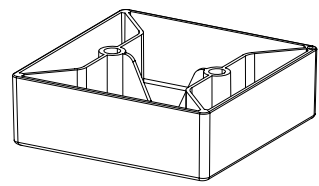


MZ044_02

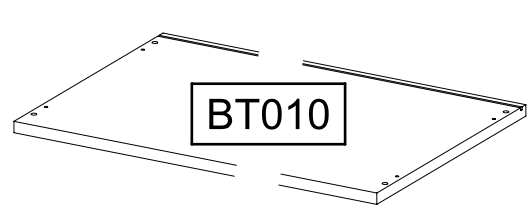
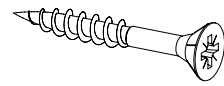
rauch



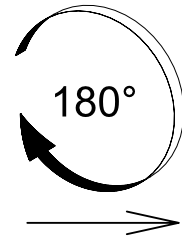
FU010

4x30

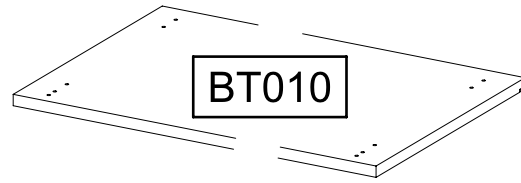
213



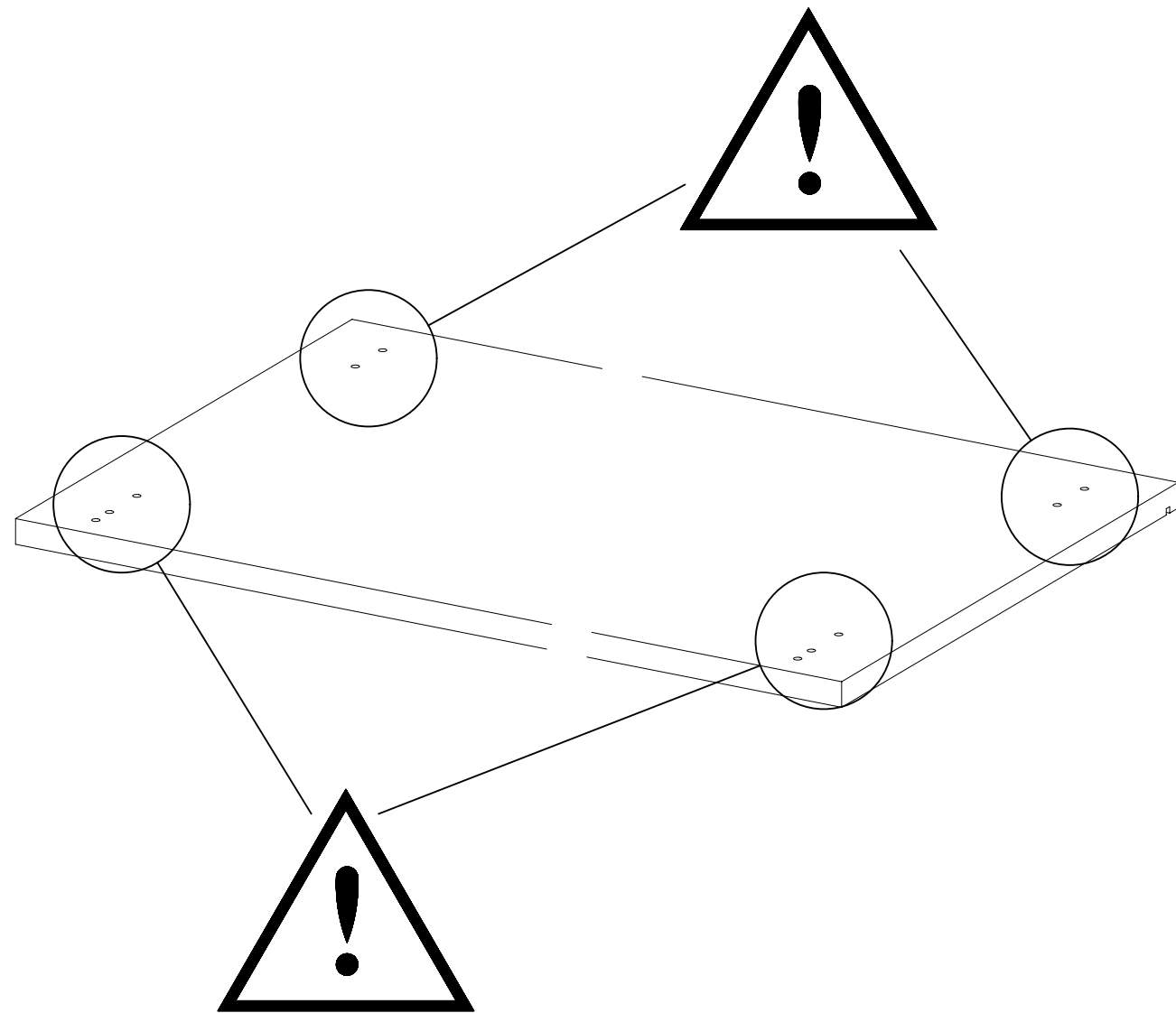
BT010



180°



BT010

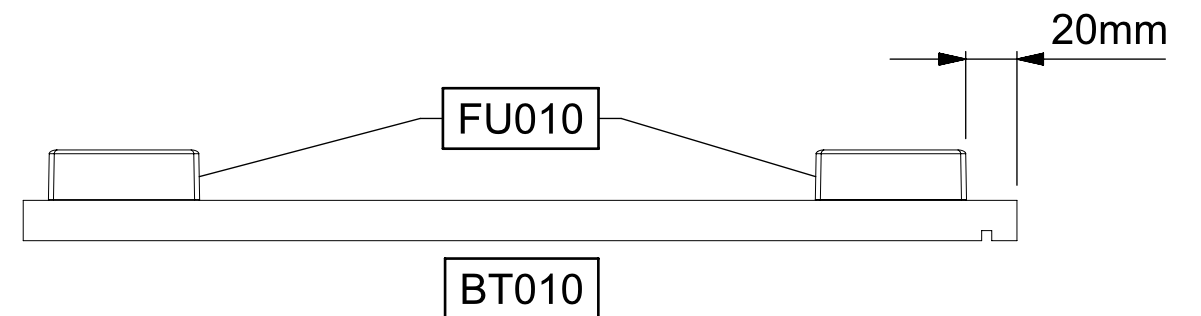
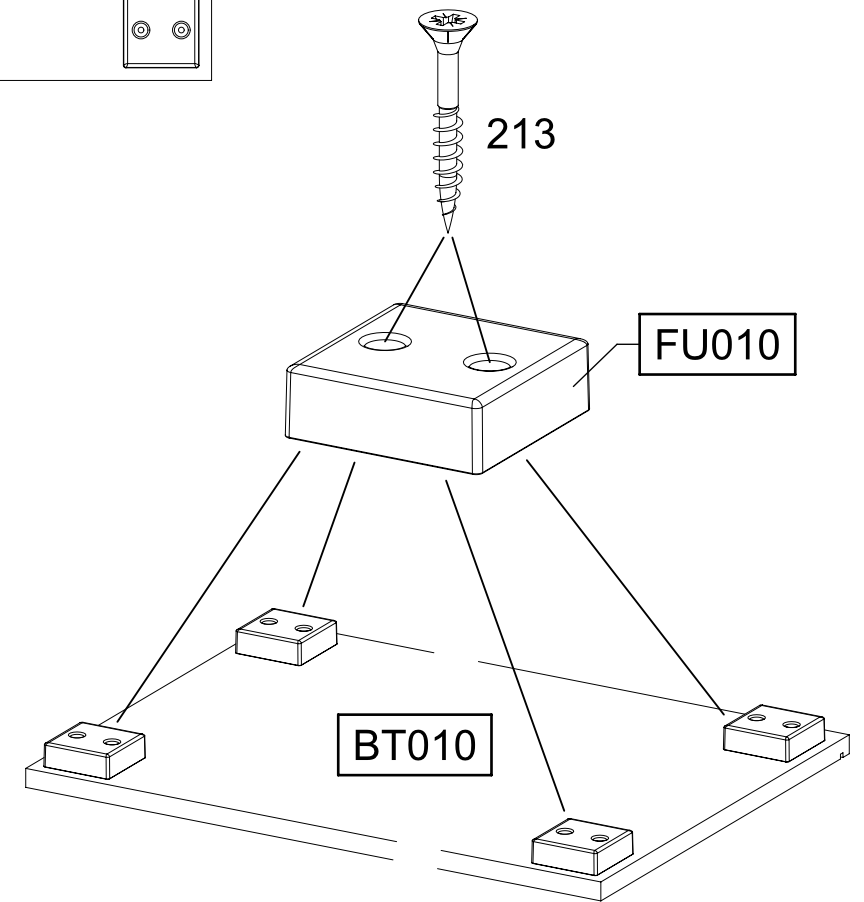
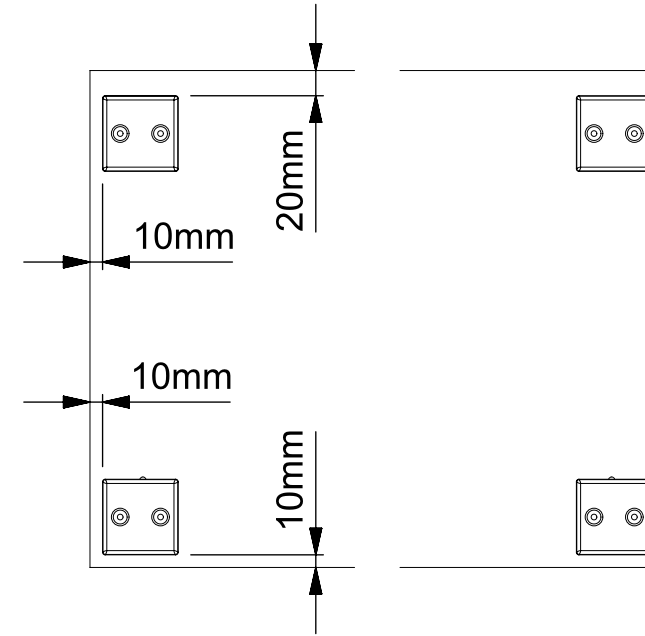
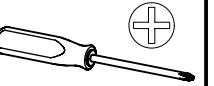


1

8x

213

4x30



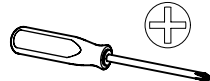
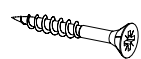
3.

2

2x

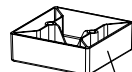
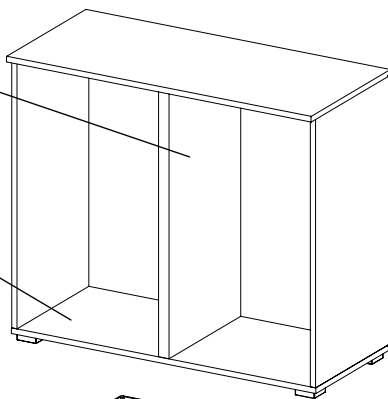
213

4x30



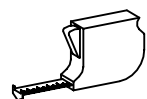
MS010

BT010

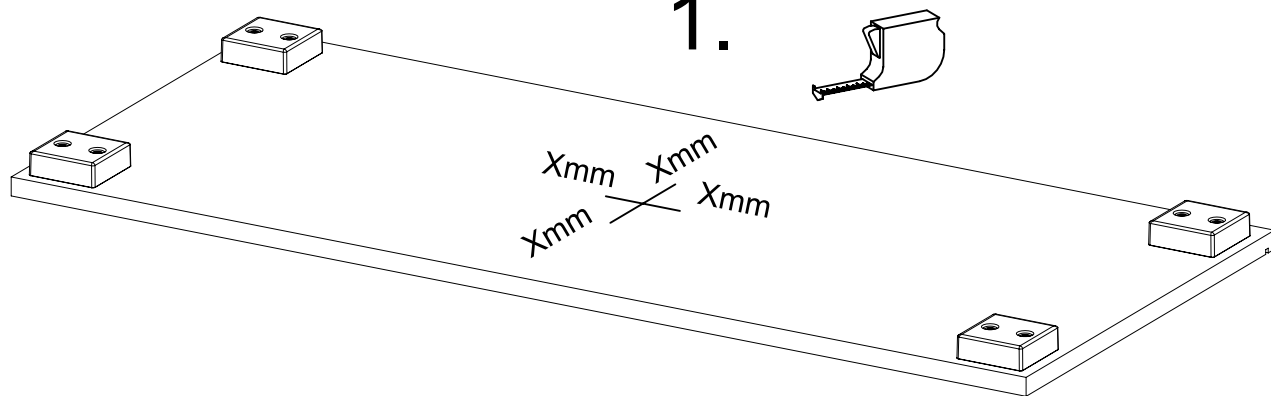


FU010

1.



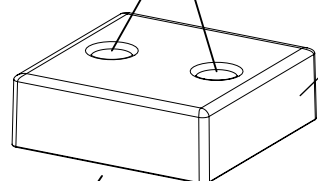
Xmm Xmm
Xmm Xmm



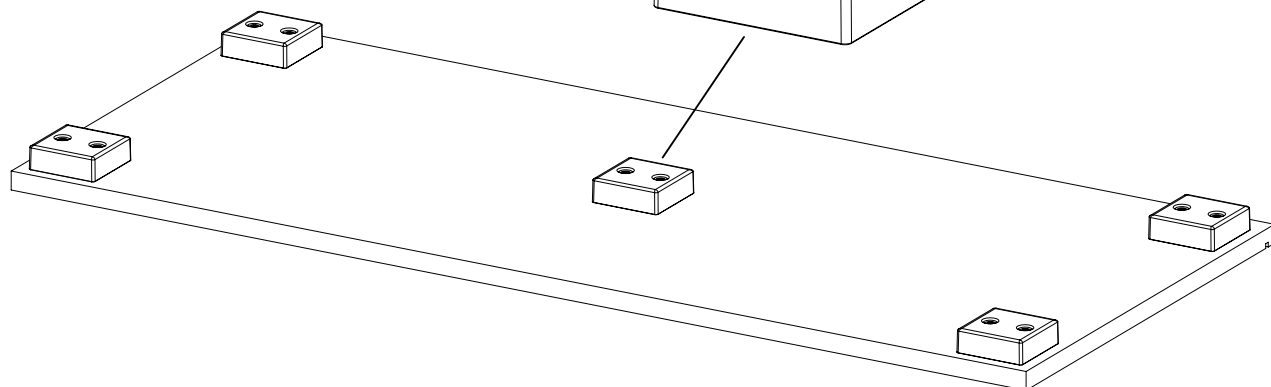
2.



213



FU010



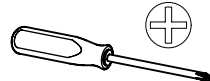
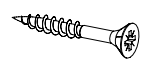
4.

3

2x

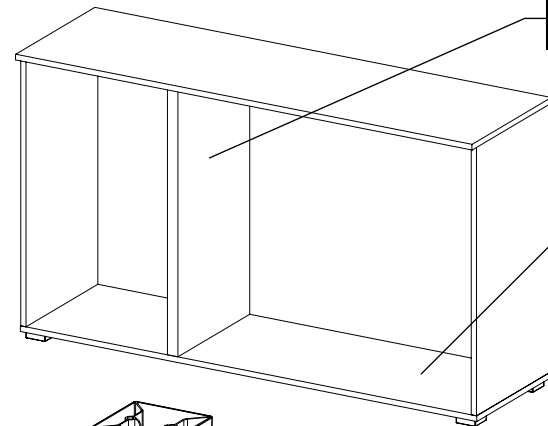
213

4x30

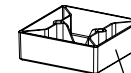


MS010

BT010

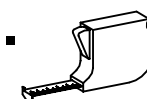


FU010

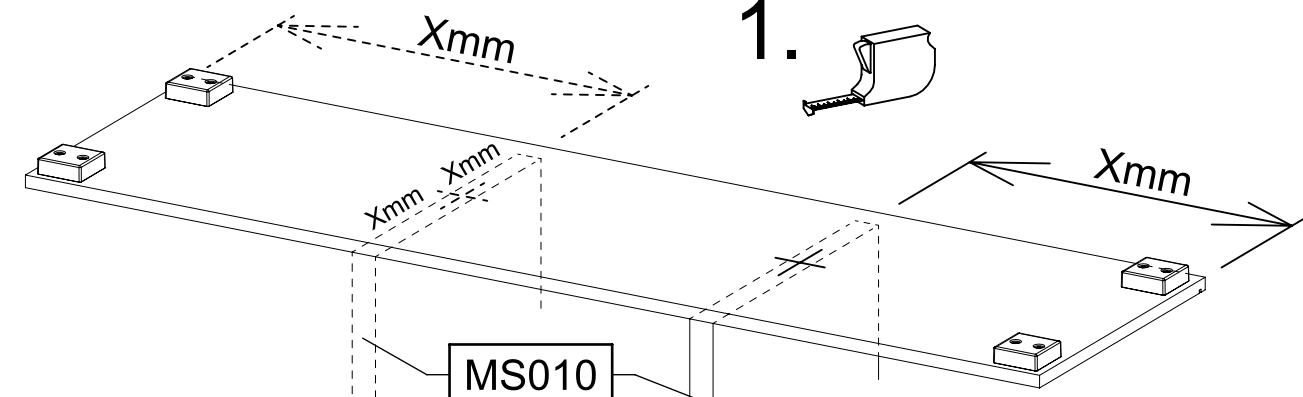


FU010

1.



Xmm Xmm
Xmm Xmm Xmm



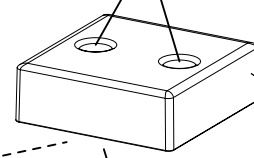
MS010

?

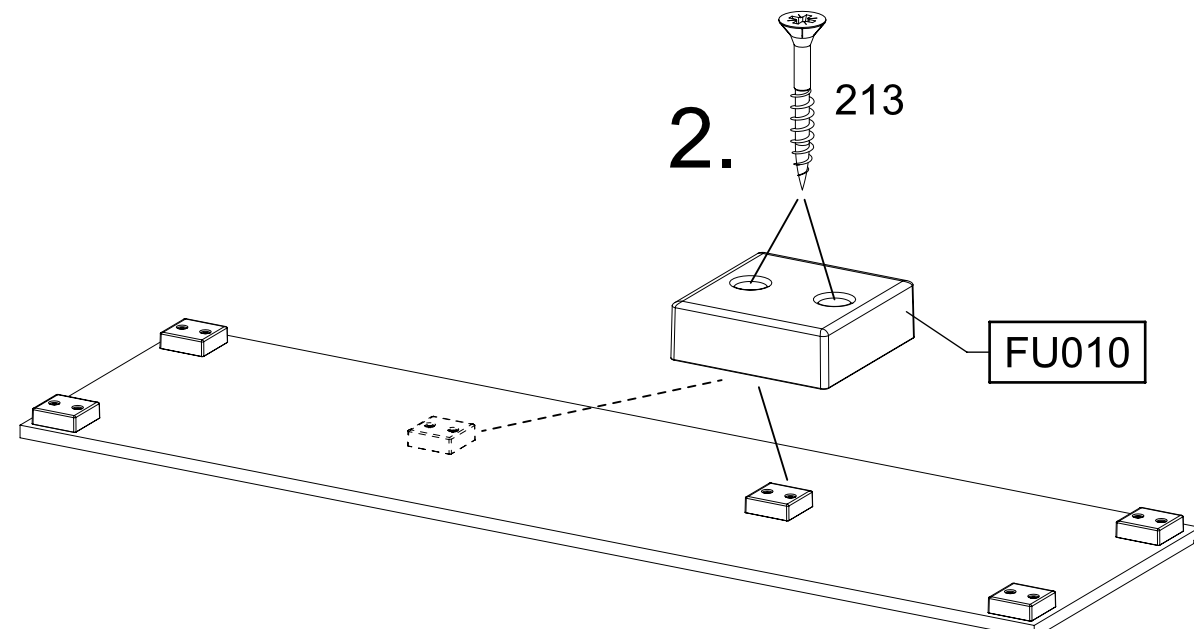
2.



213



FU010



4

4x

213

4x30

