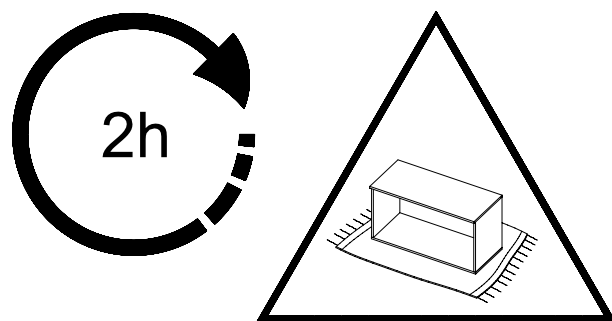
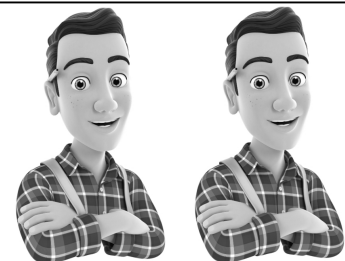
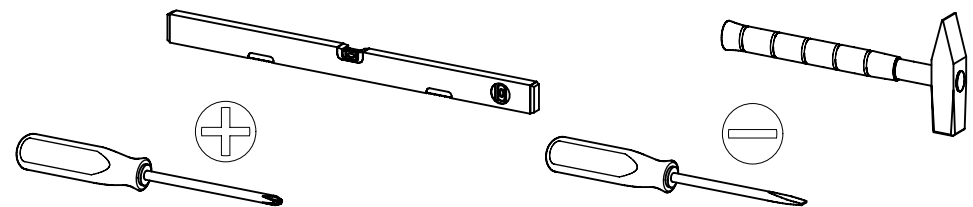
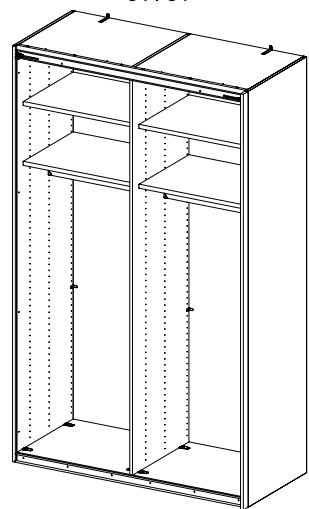


MD142_04

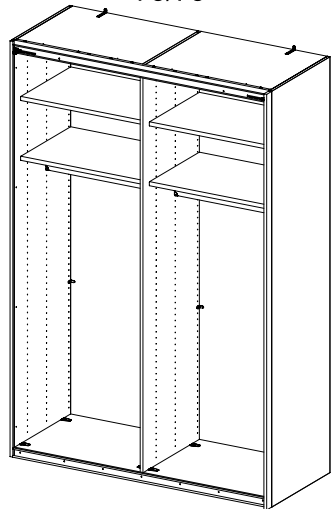
rauch



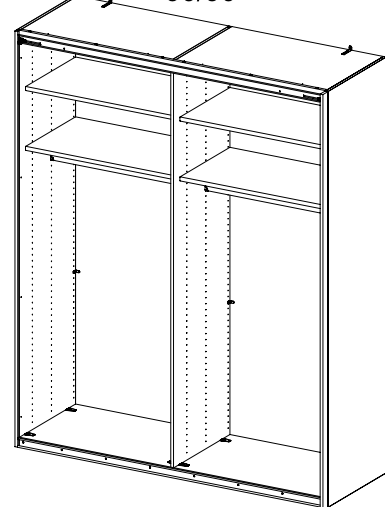
135cm
67/67



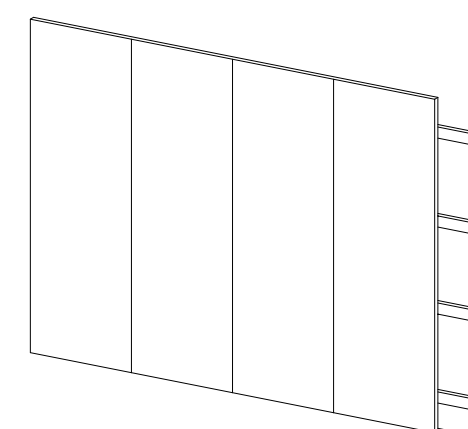
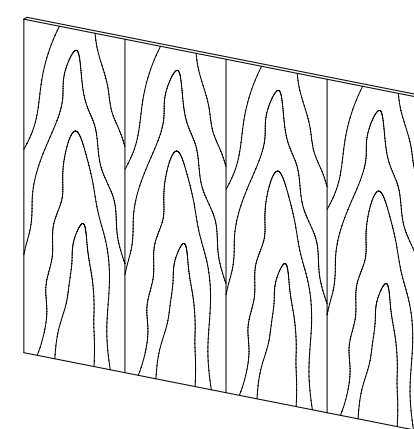
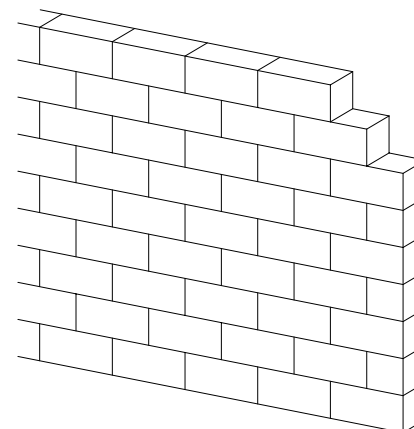
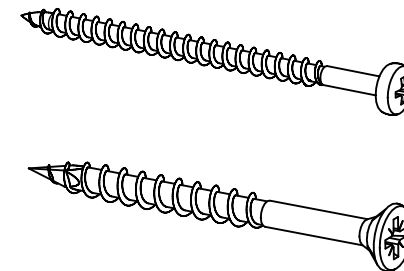
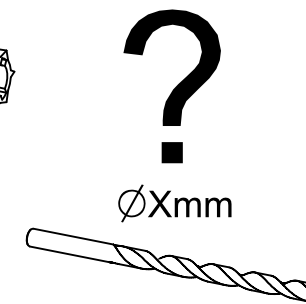
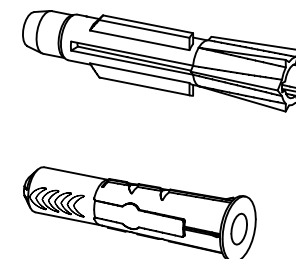
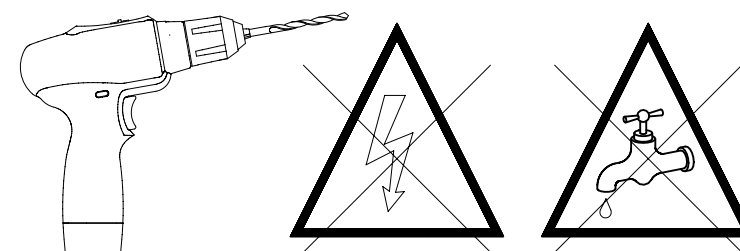
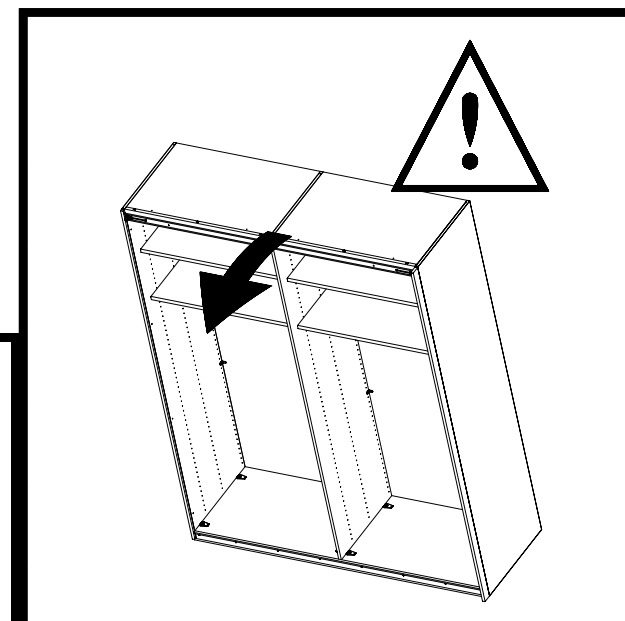
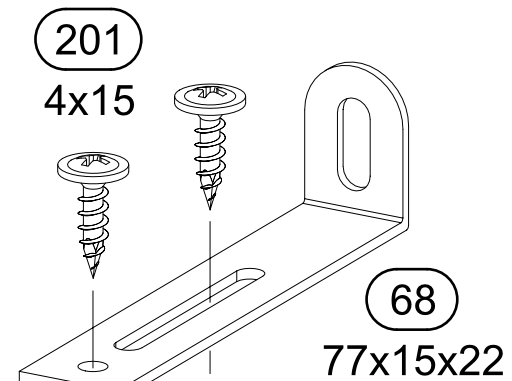
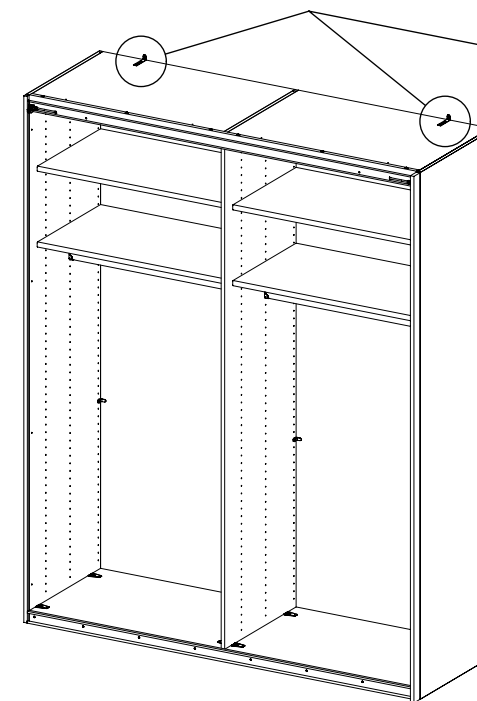
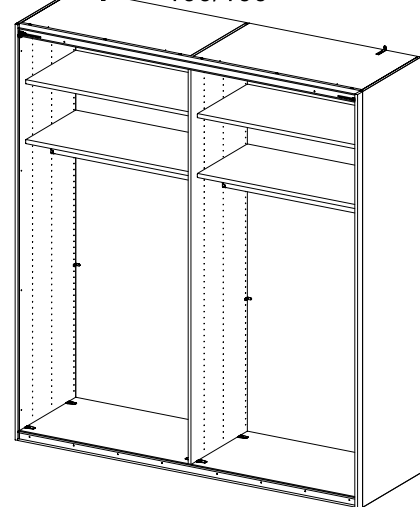
150cm
75/75

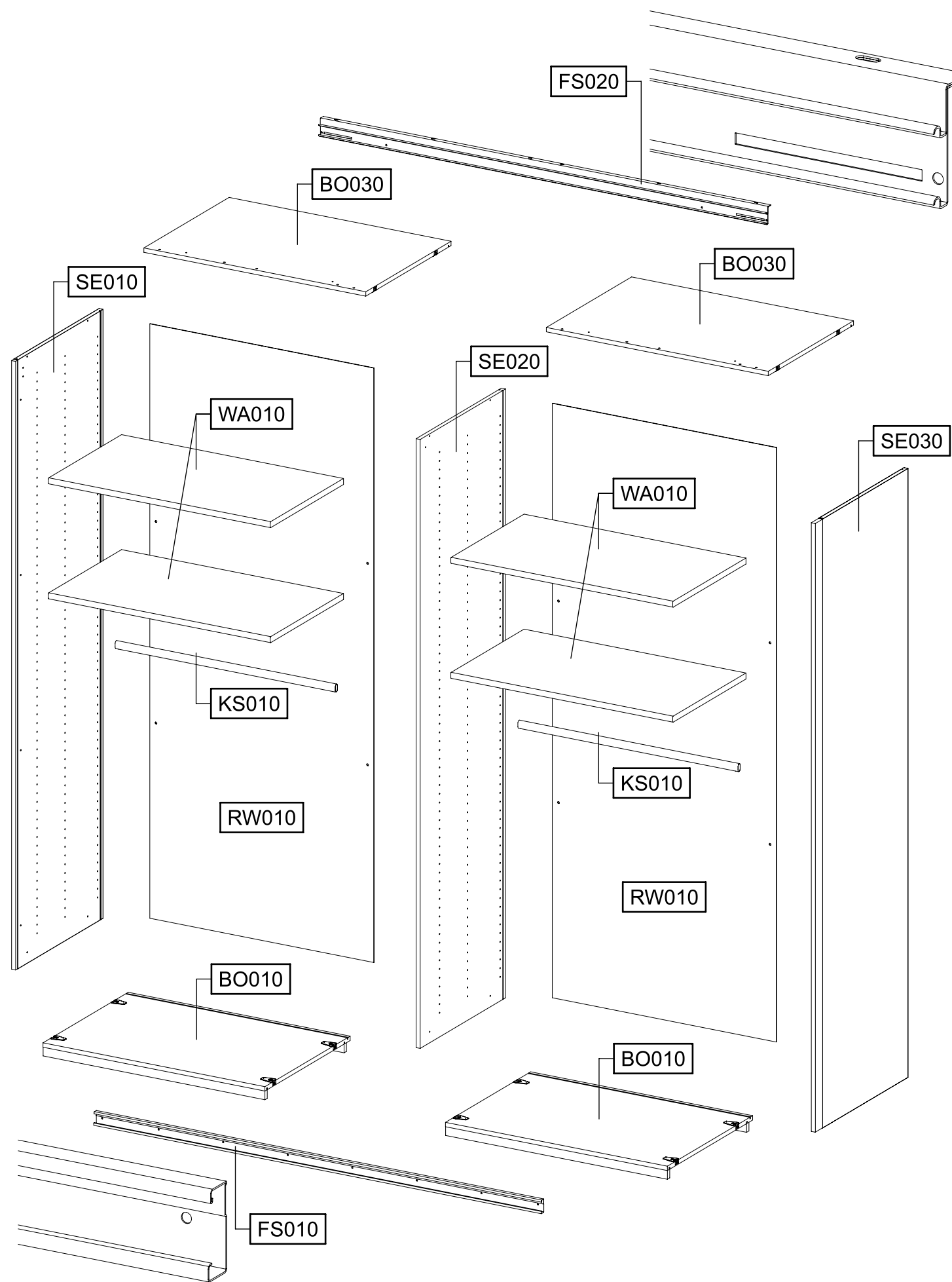


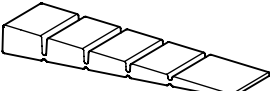
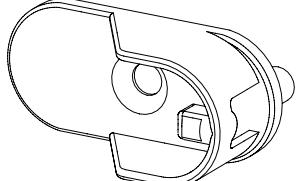
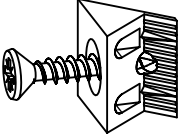
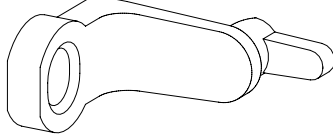
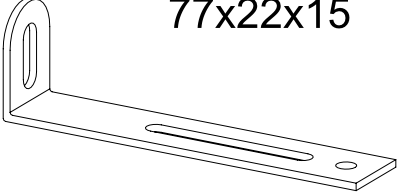
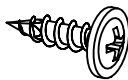
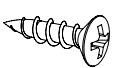
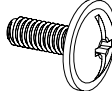
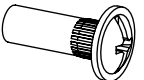
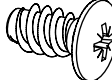
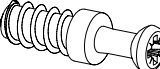
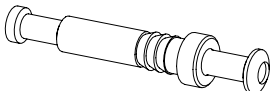
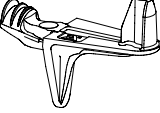
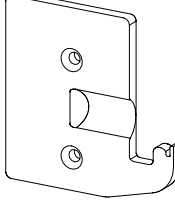
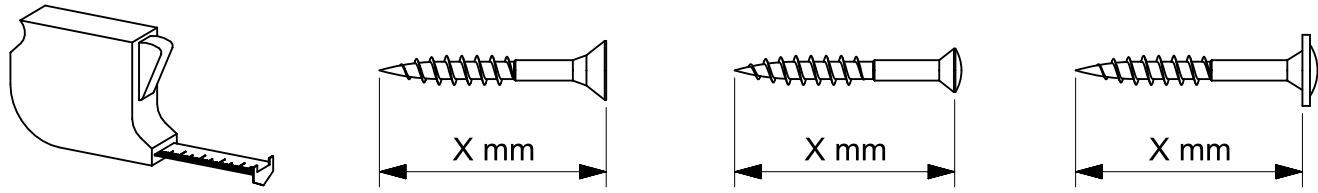
180cm
90/90

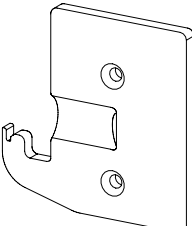
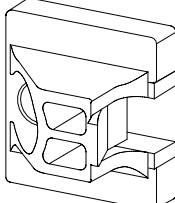
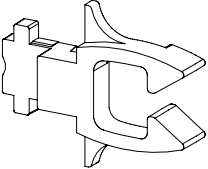
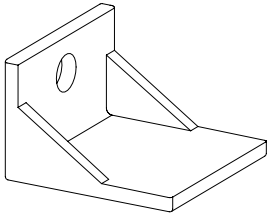
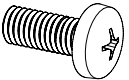
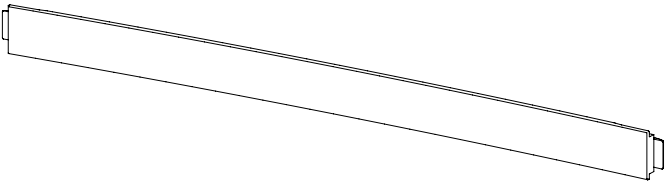

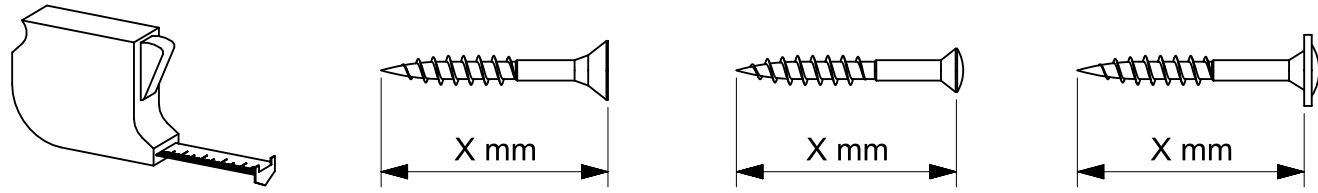


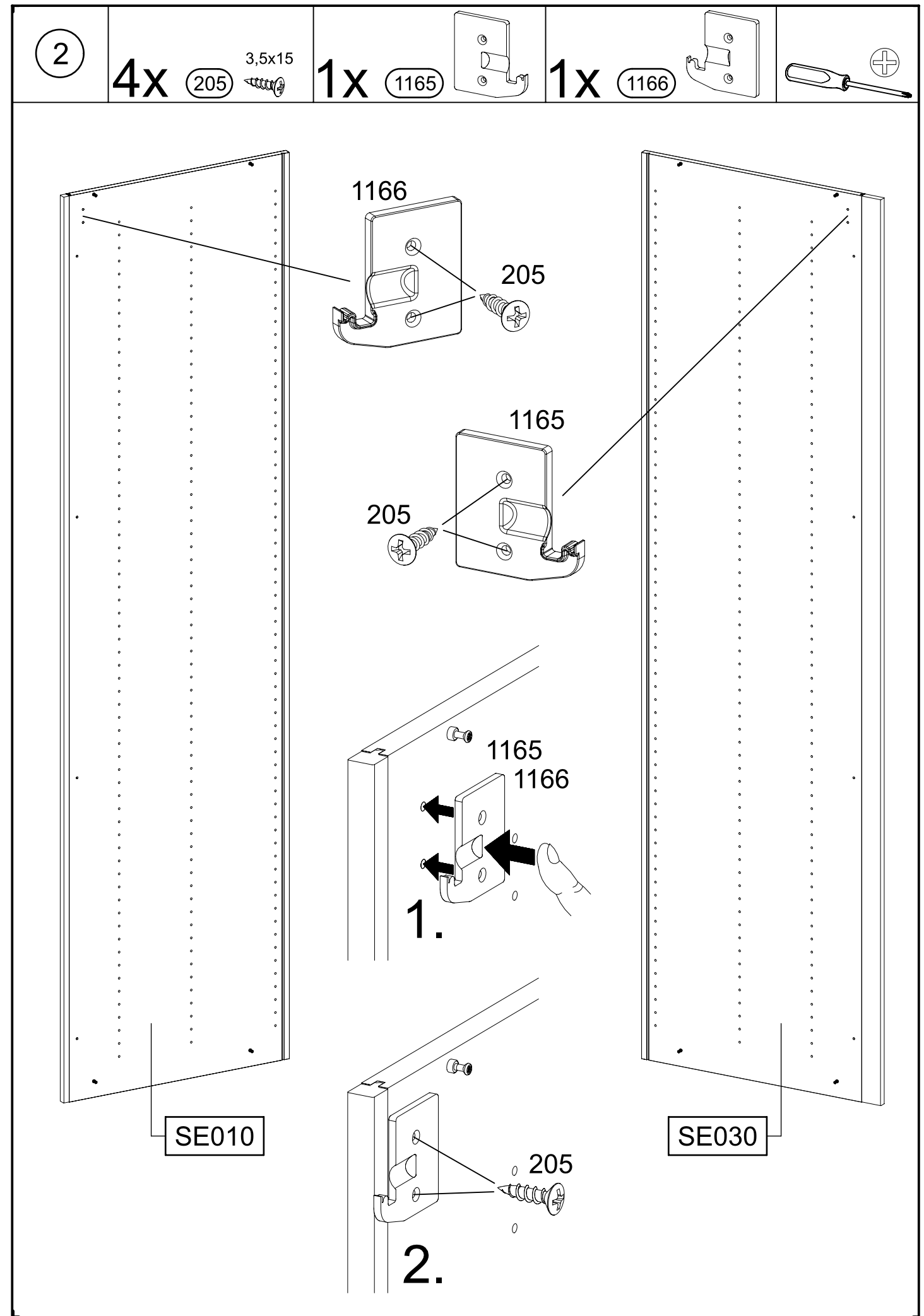
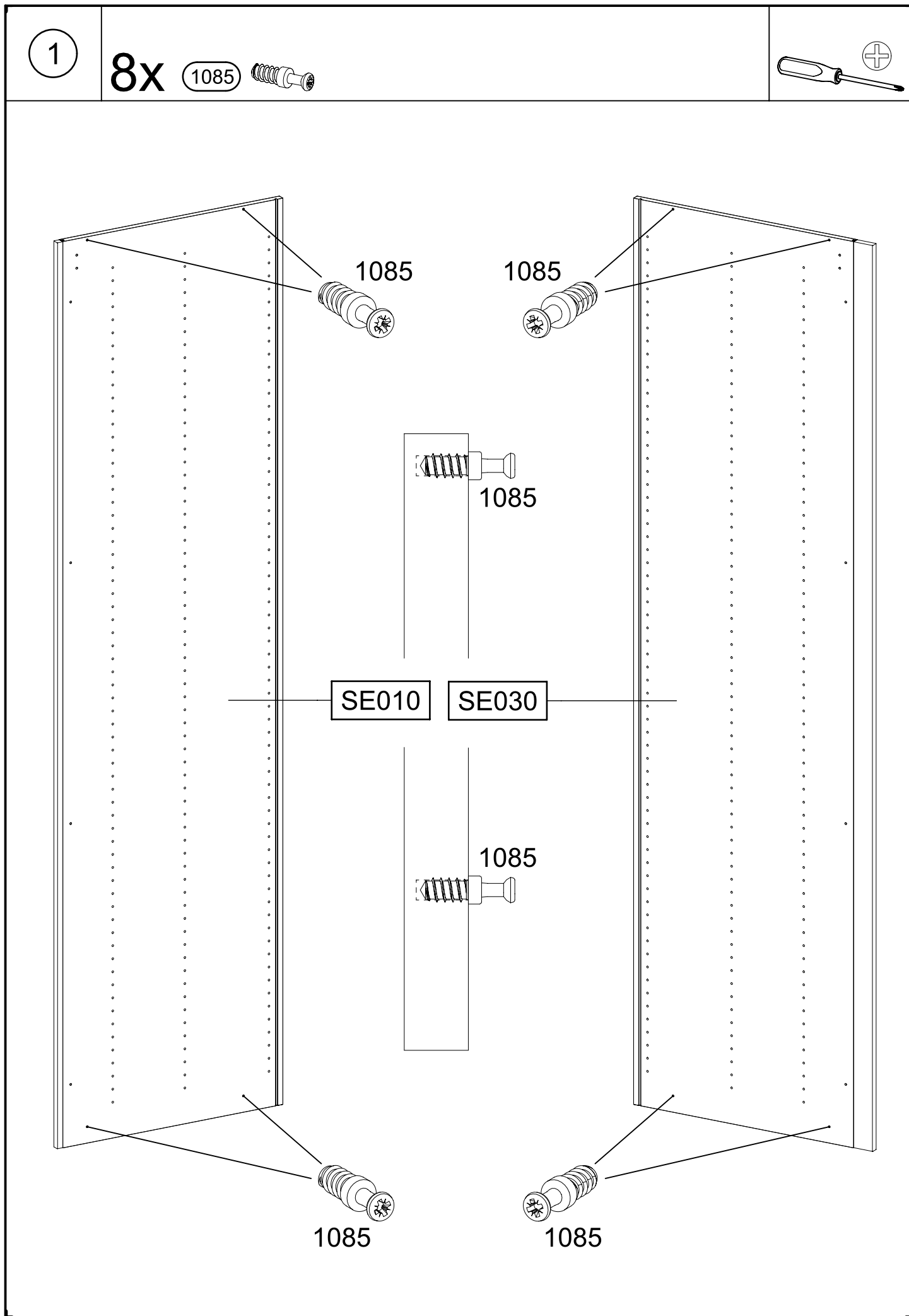
200cm
100/100





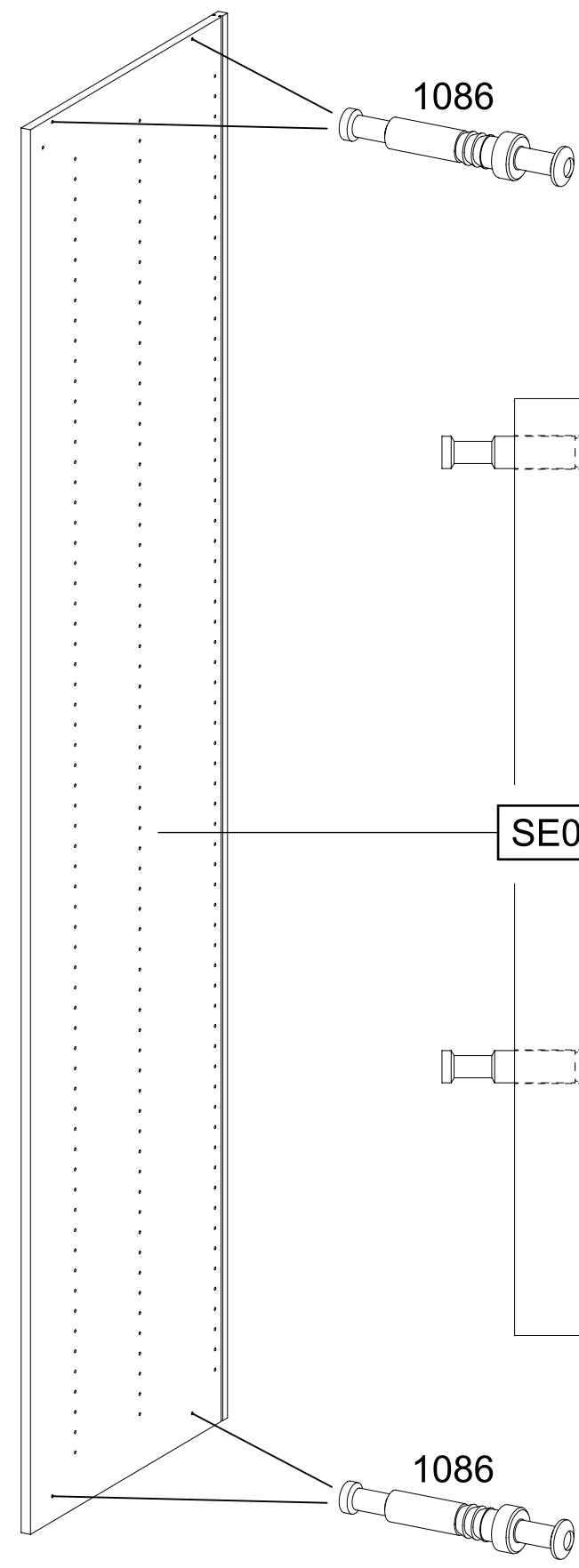
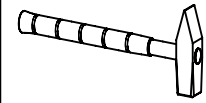
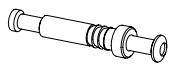
| | |
|--|--|
| <p>0-6x</p> <p>55x16x6,2</p> <p>(12) </p> | <p>4x</p> <p>(29) </p> |
| <p>8x</p> <p>(45) </p> | <p>8x</p> <p>(47) </p> |
| <p>2x</p> <p>77x22x15</p> <p>(68) </p> | <p>4x</p> <p>4x15</p> <p>(201) </p> |
| <p>14-16x</p> <p>3,5x15</p> <p>(205) </p> | <p>6x</p> <p>M4x12</p> <p>(211) </p> |
| <p>6x</p> <p>M4</p> <p>(580) </p> | <p>8x</p> <p>6,5x12</p> <p>(779) </p> |
| <p>8x</p> <p>(1085) </p> | <p>4x</p> <p>(1086) </p> |
| <p>16x</p> <p>(1089) </p> | <p>1x</p> <p>(1165) </p> |
|  | |

| | |
|---|--|
| <p>1x</p> <p>(1166) </p> | <p>2x</p> <p>(1167) </p> |
| <p>2x</p> <p>(1168) </p> | <p>2x</p> <p>(1277) </p> |
| <p>2x</p> <p>M5x12</p> <p>(1279) </p> | <p>2x</p> <p>(1280) </p> |
| <p>2x</p> <p>M5</p> <p>(1288) </p> | |
|  | |

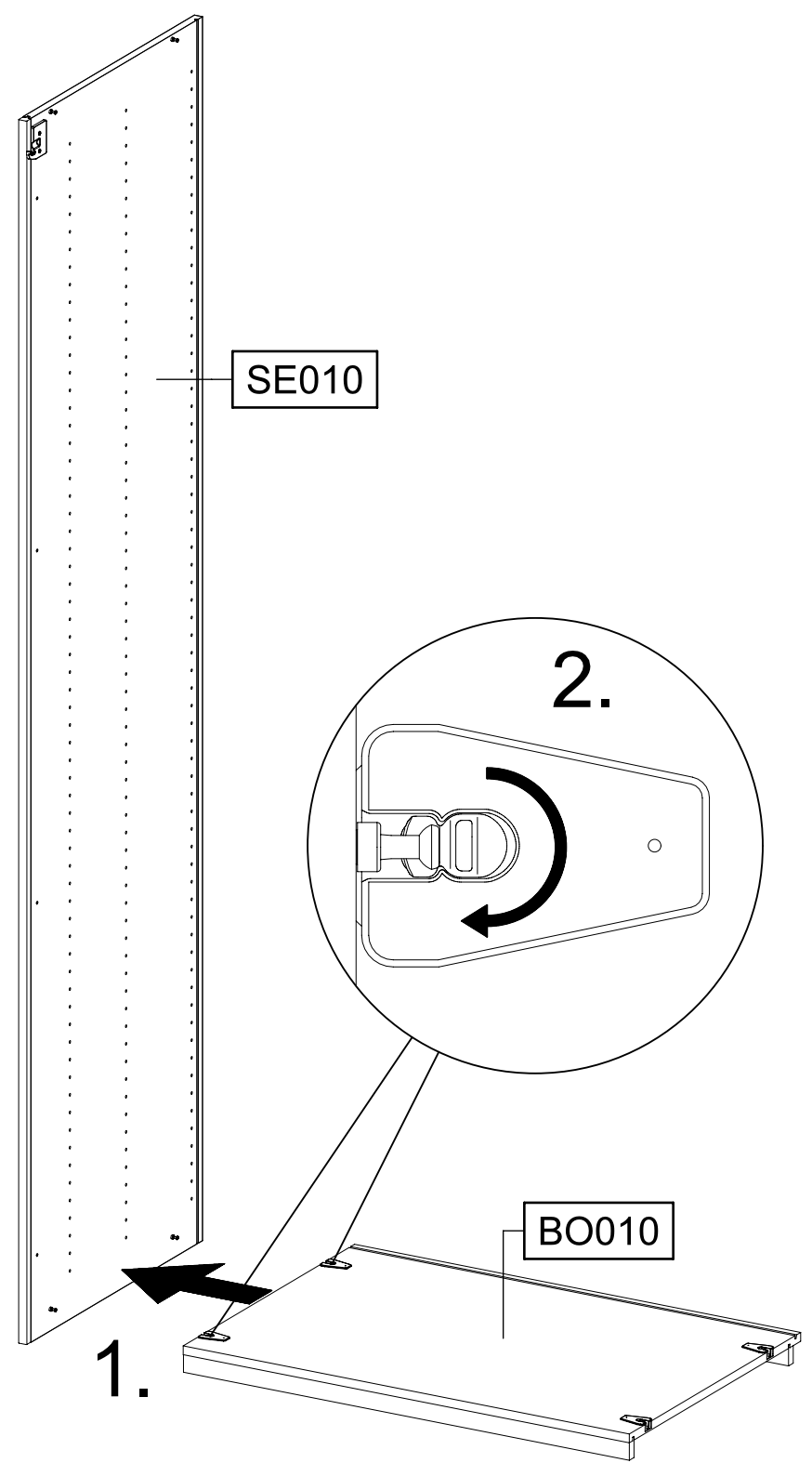
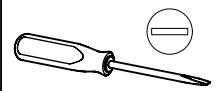


3

4x 1086

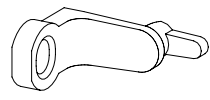


4



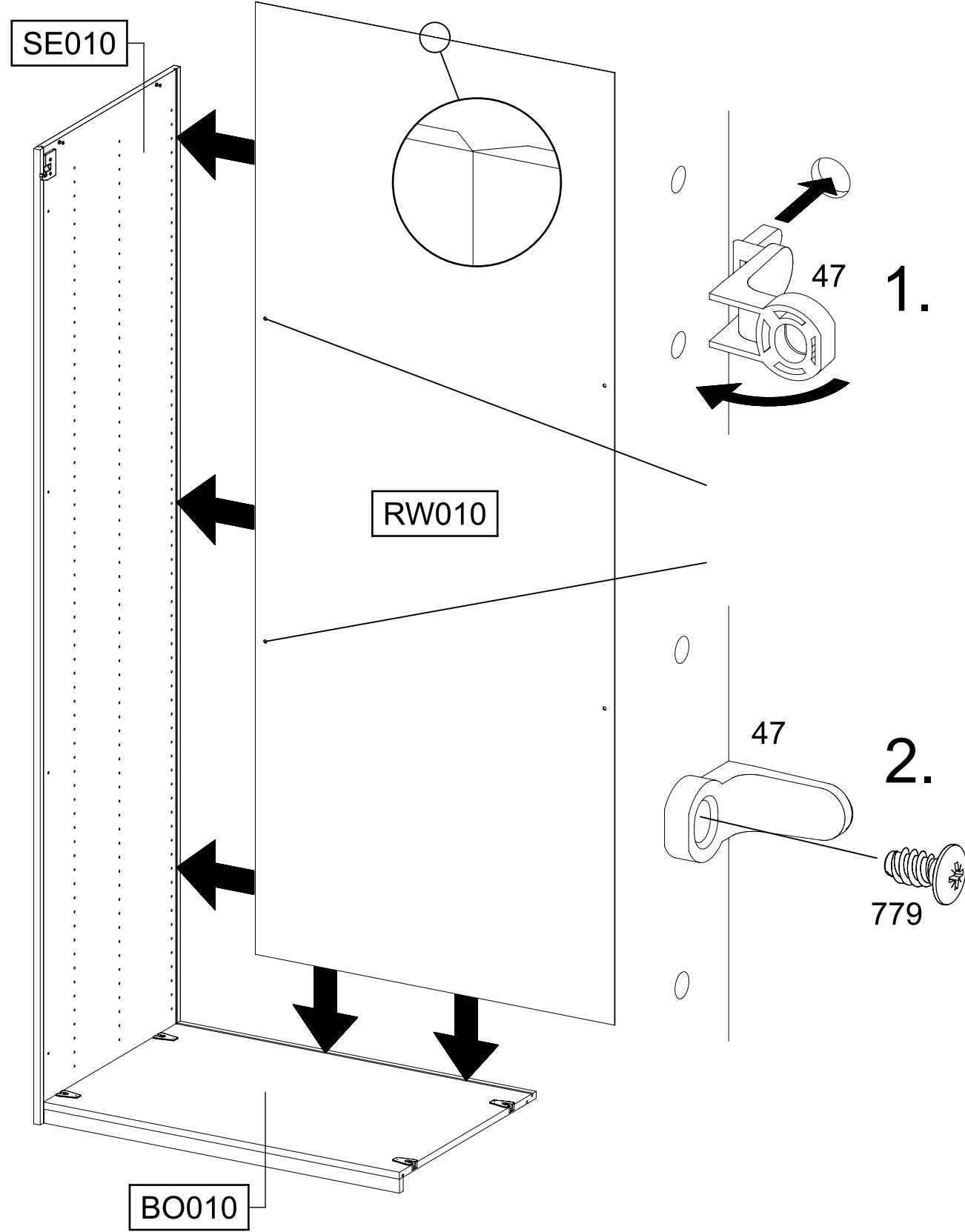
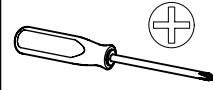
5

2x 47

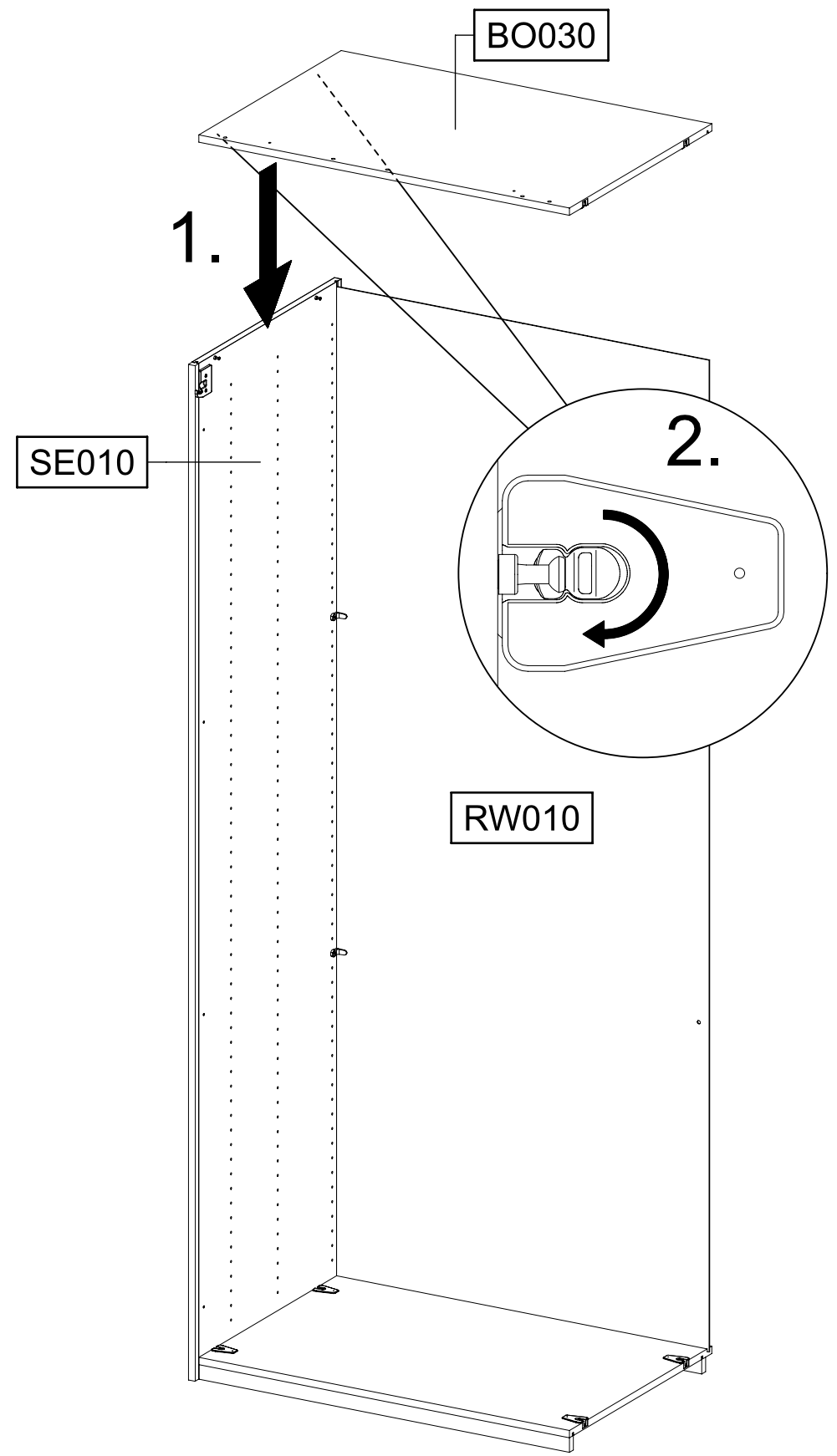
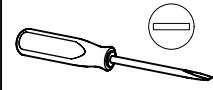


2x 779

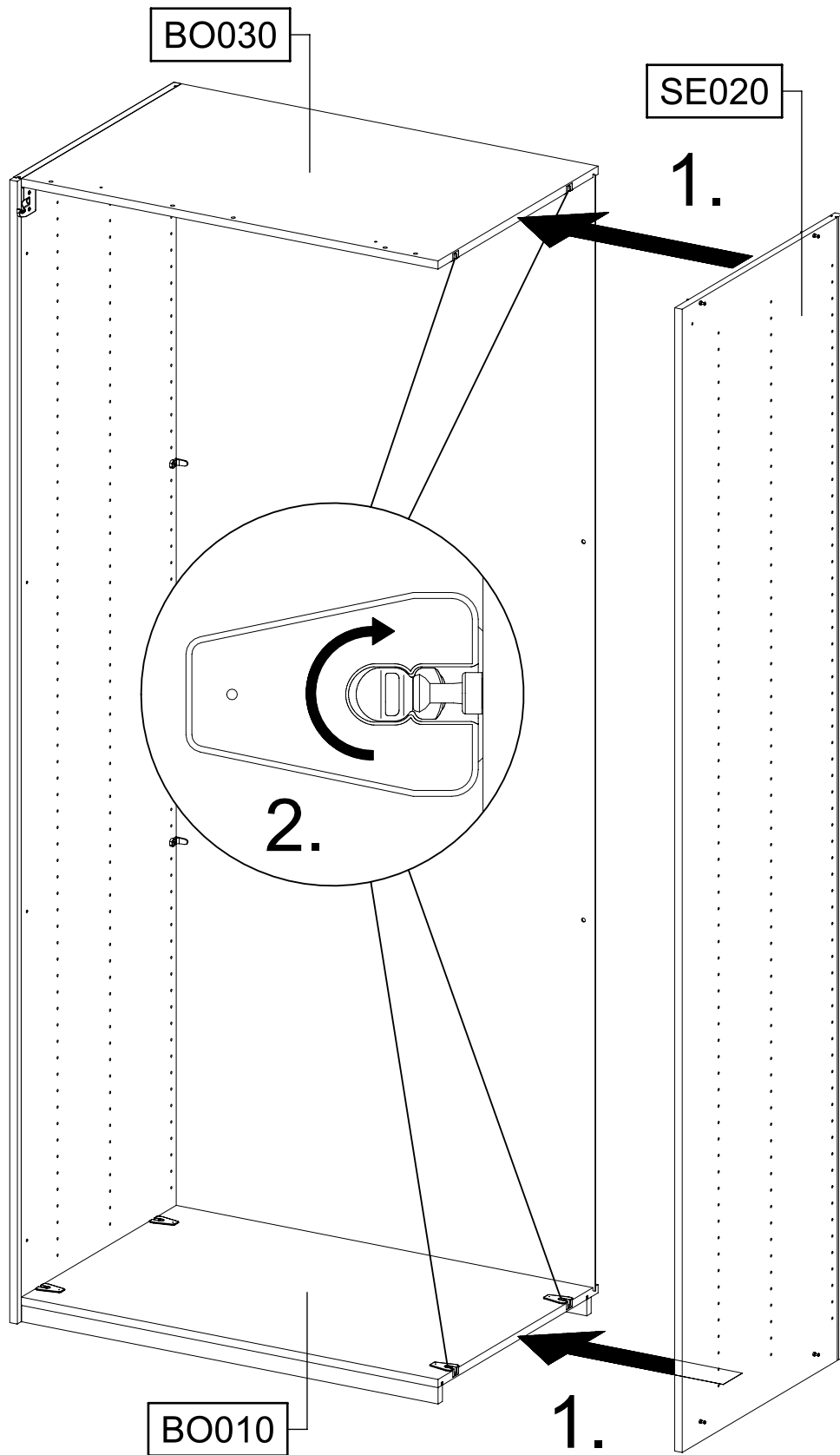
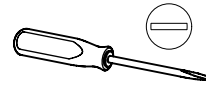
6,5x12



6



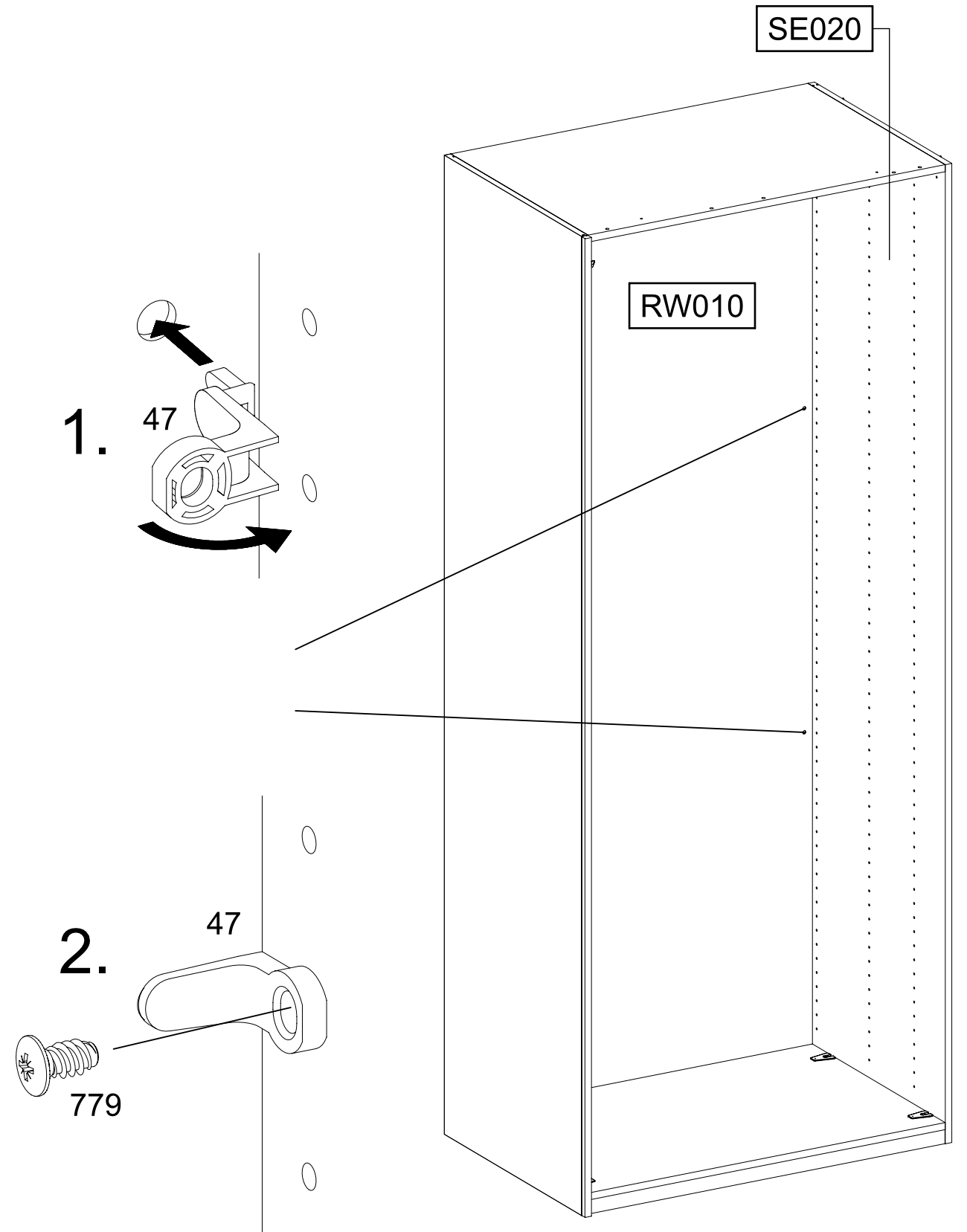
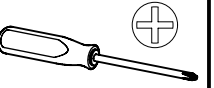
7

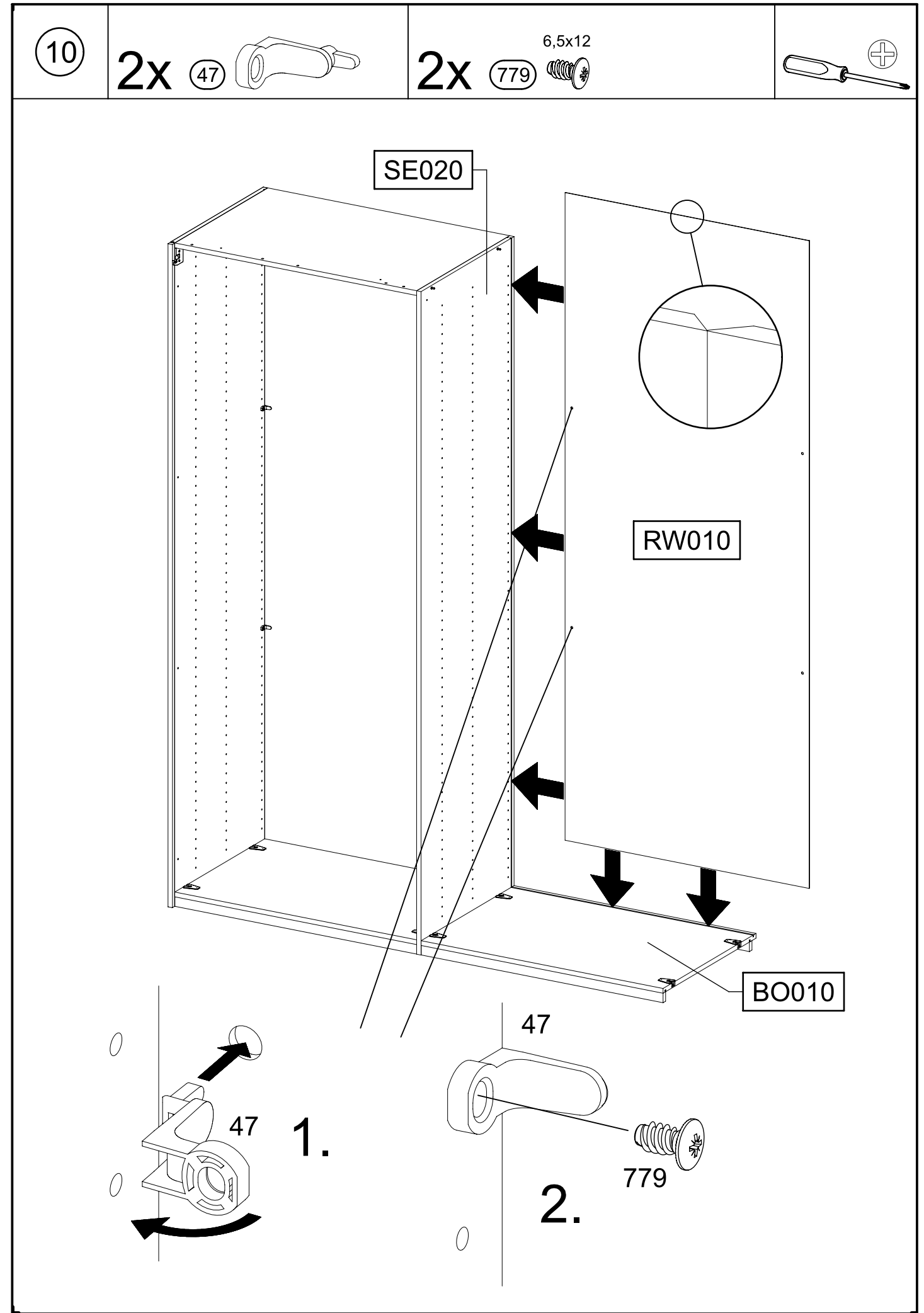
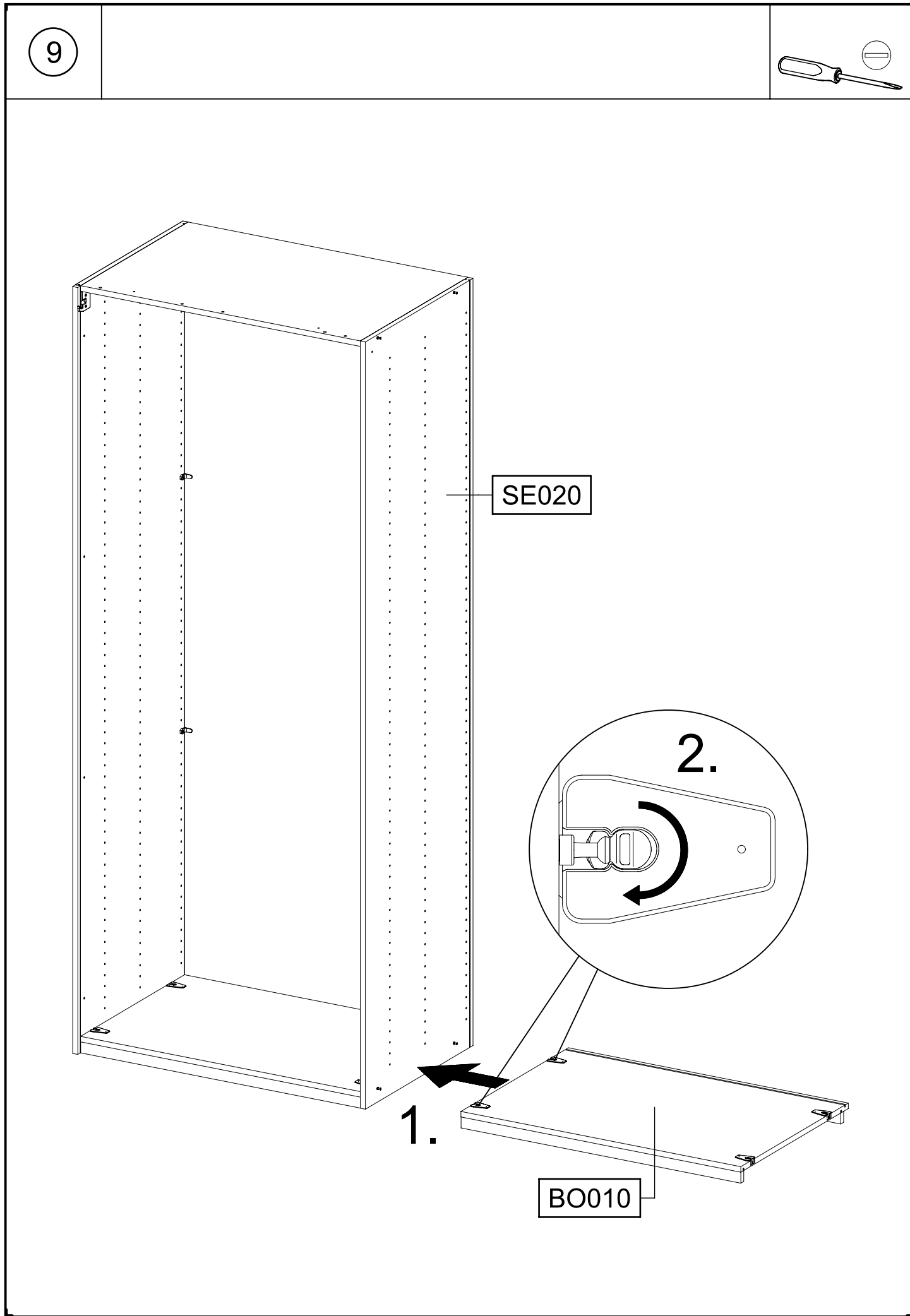


8

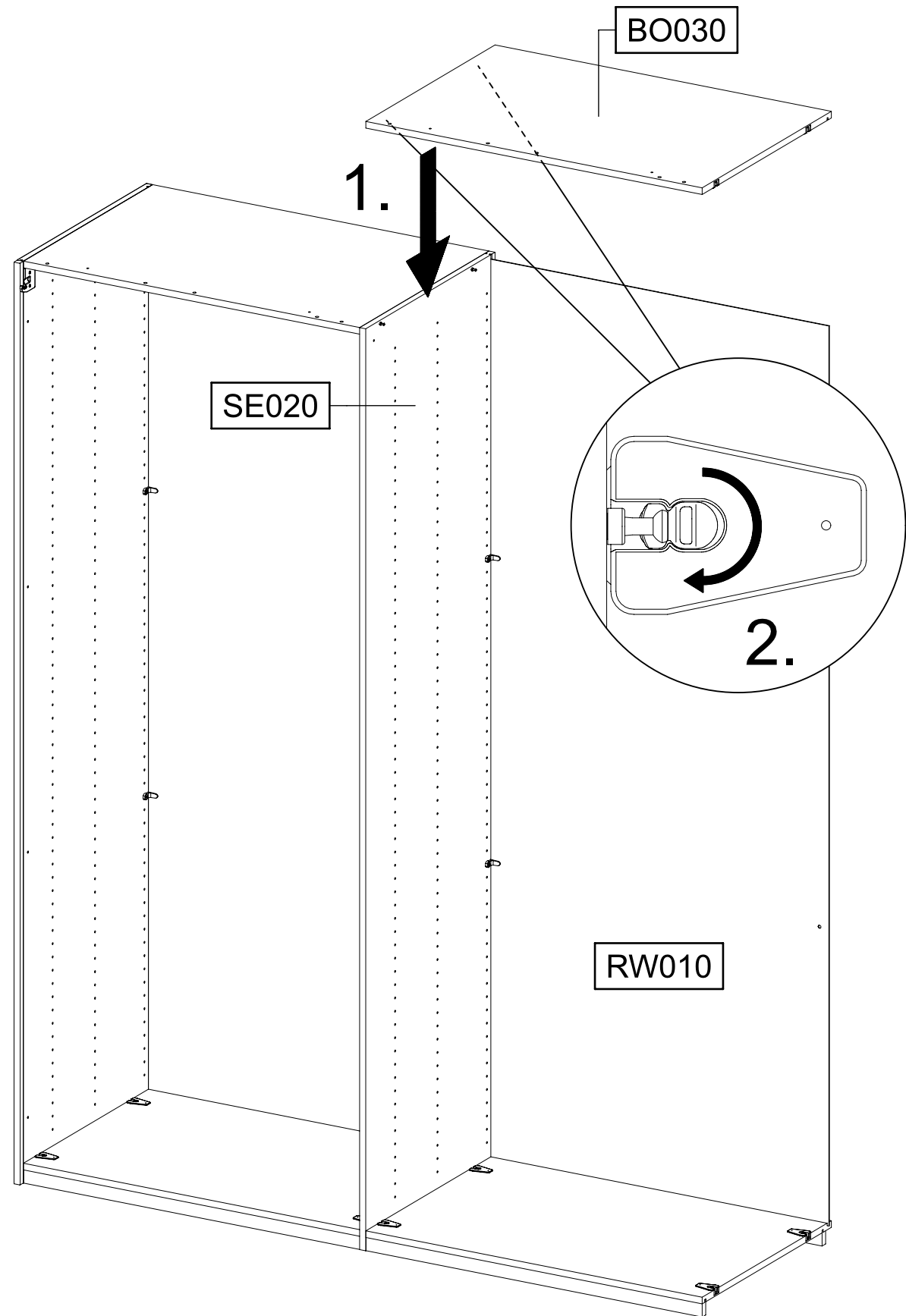
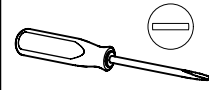
2x 47

2x 779 6,5x12

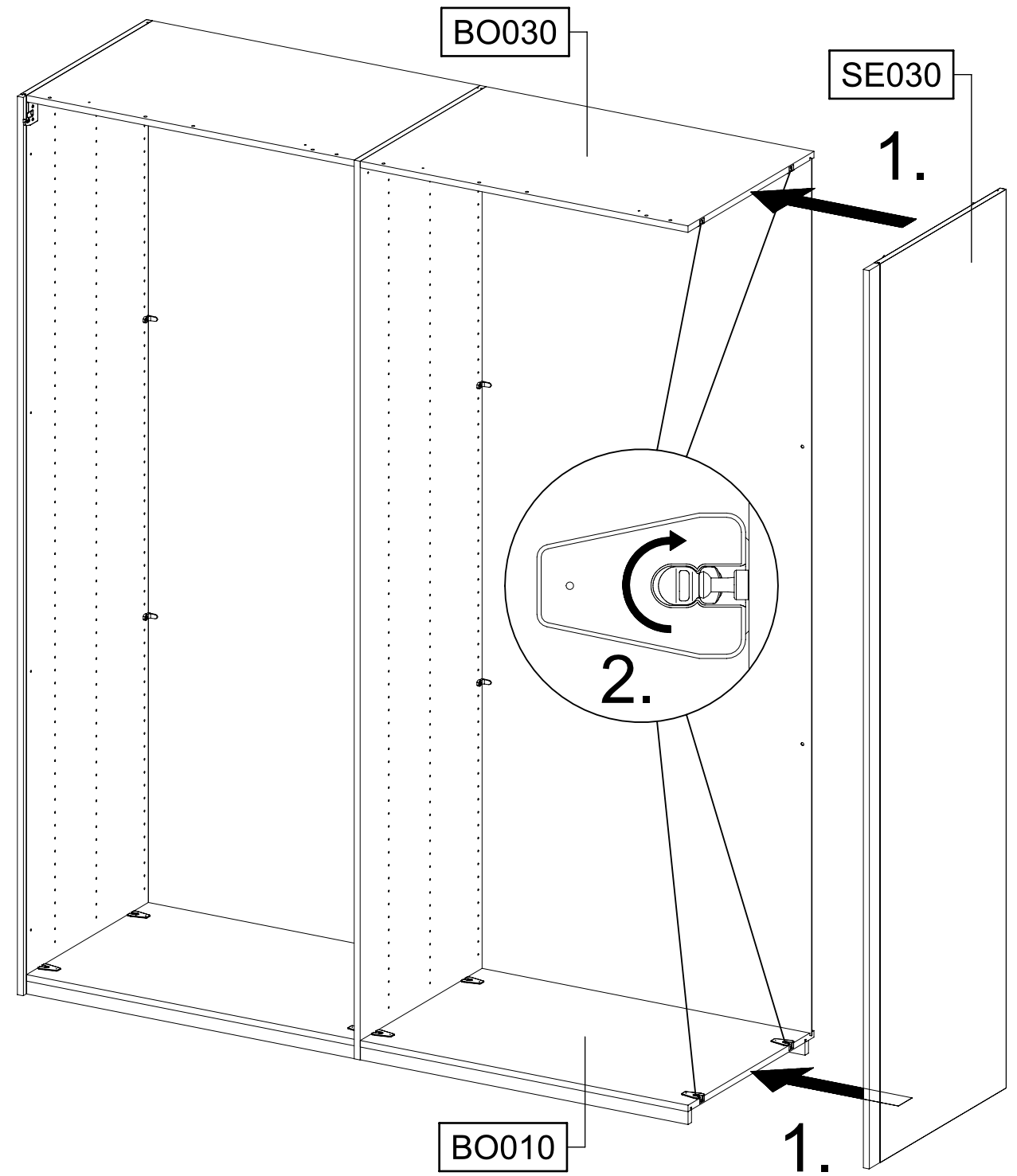
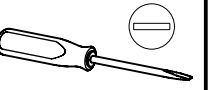




11



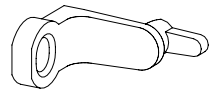
12



13

2x

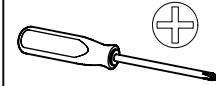
47



2x

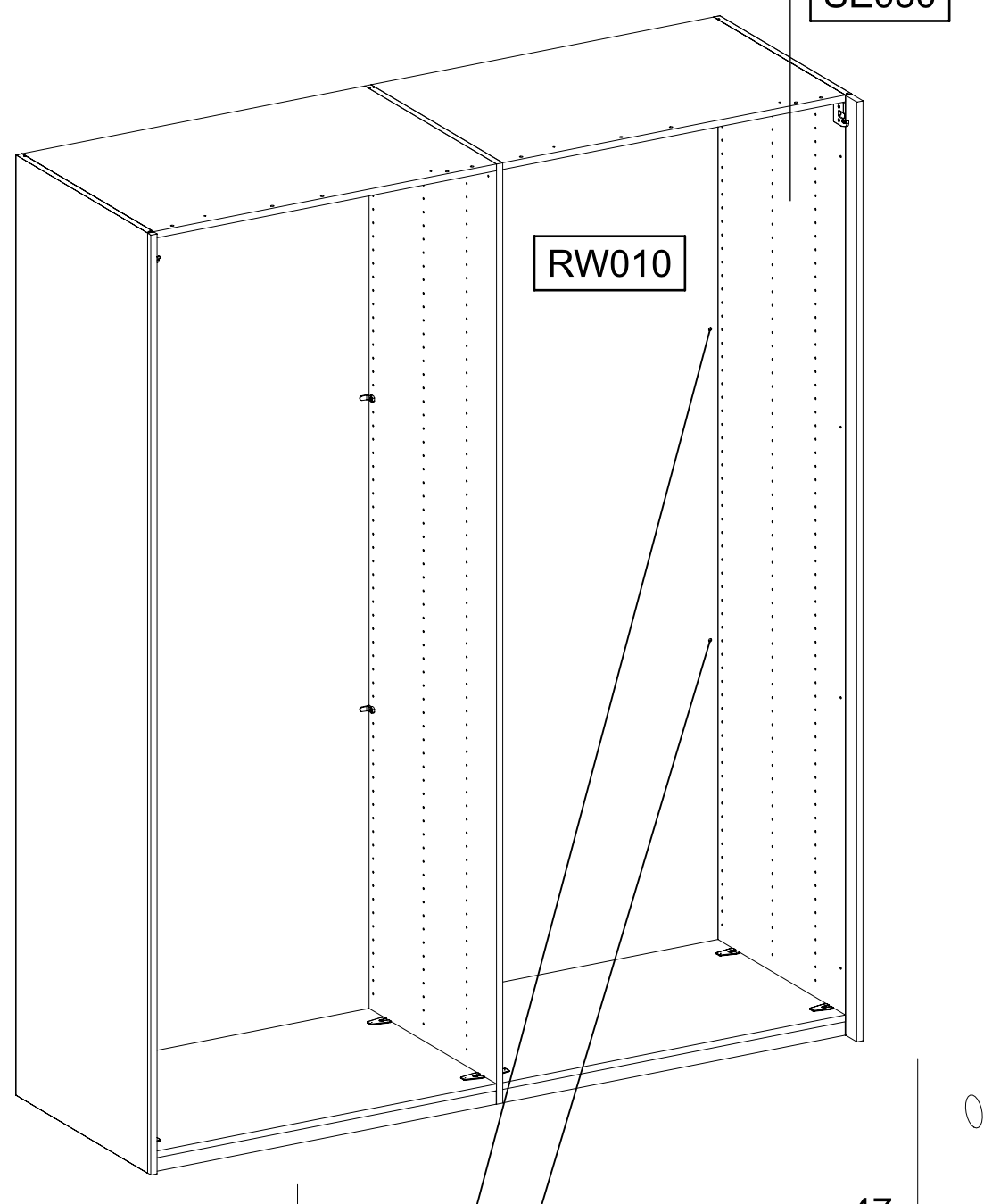
779

6,5x12



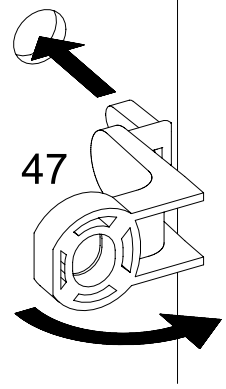
SE030

RW010



1.

47



2.

47



14

16x

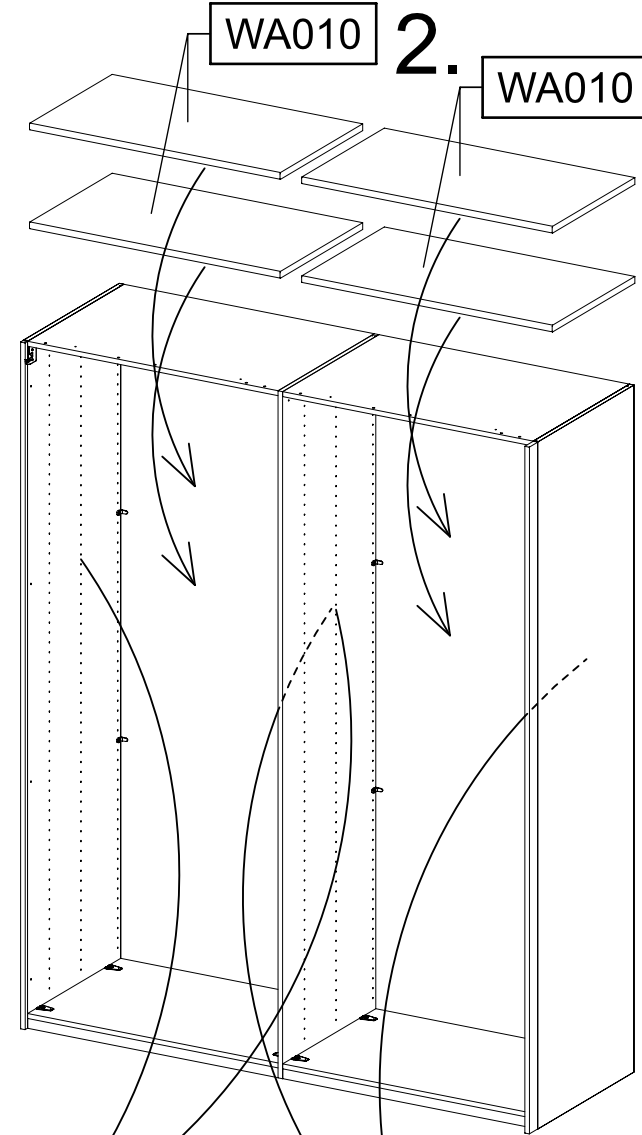
1089



WA010

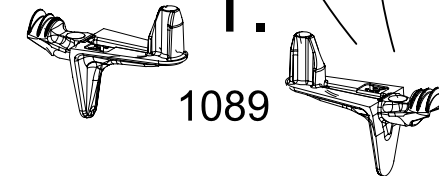
2.

WA010



1.

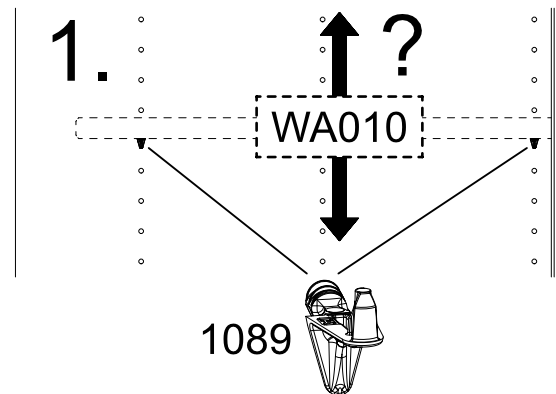
1089



1.

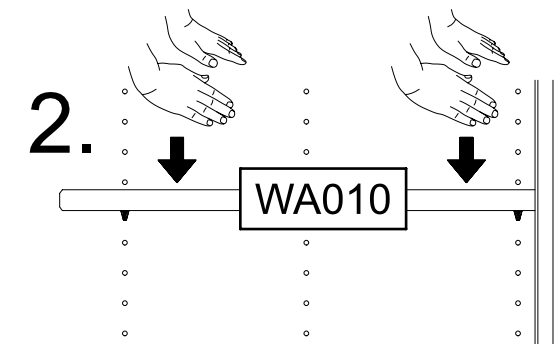
WA010

1089



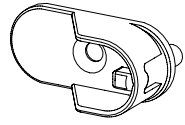
2.

WA010

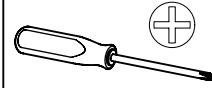
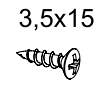


15

4x 29



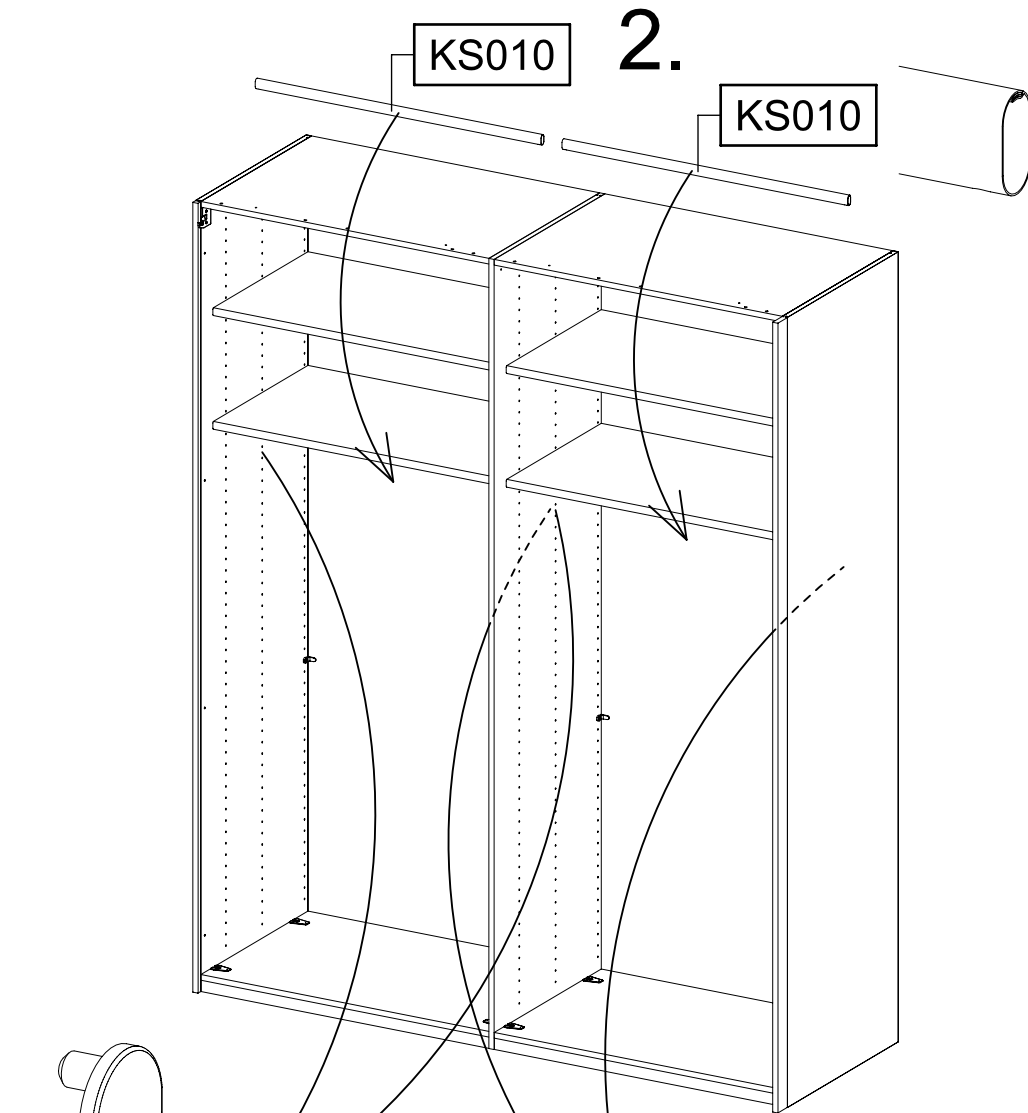
4x 205



2.

KS010

KS010



1.

29

205

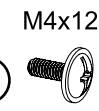
205

29

29 ?

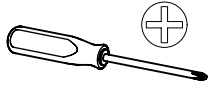
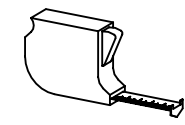
16

4x 211



4x 580

M4

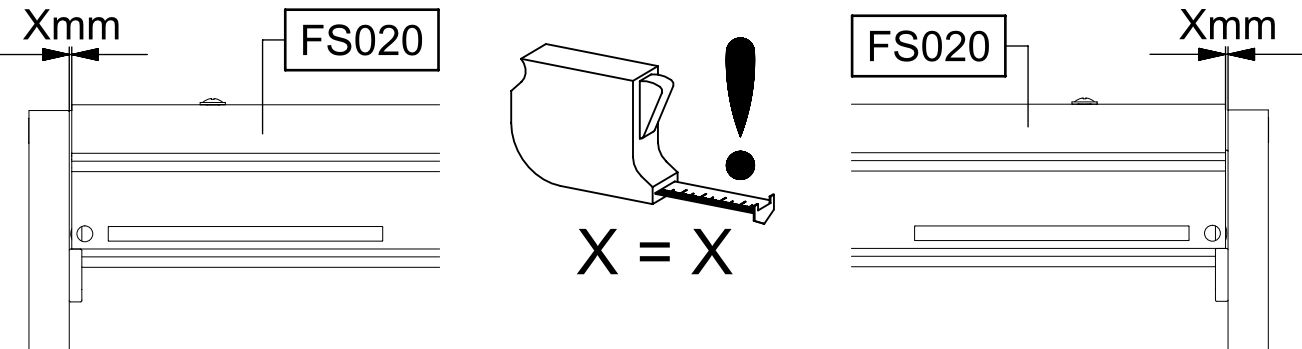


Xmm

FS020

FS020

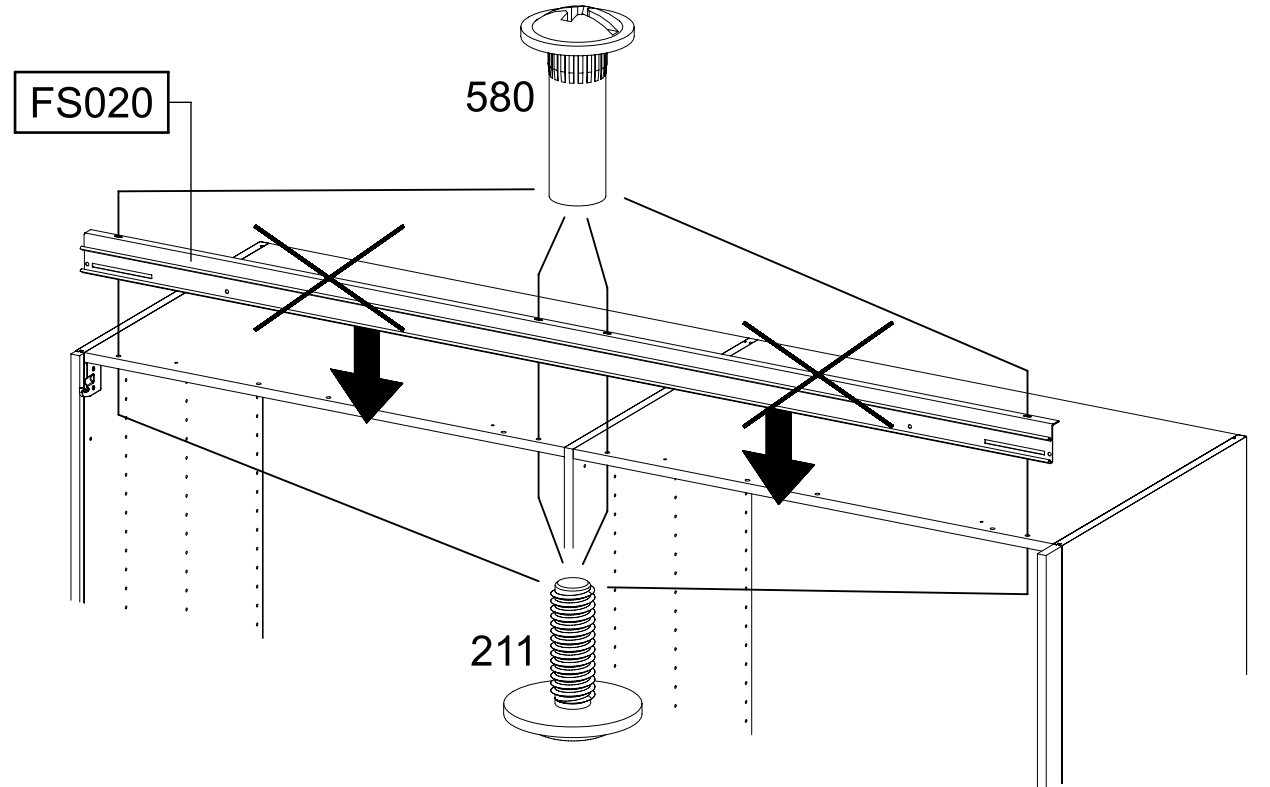
Xmm



X = X

FS020

580



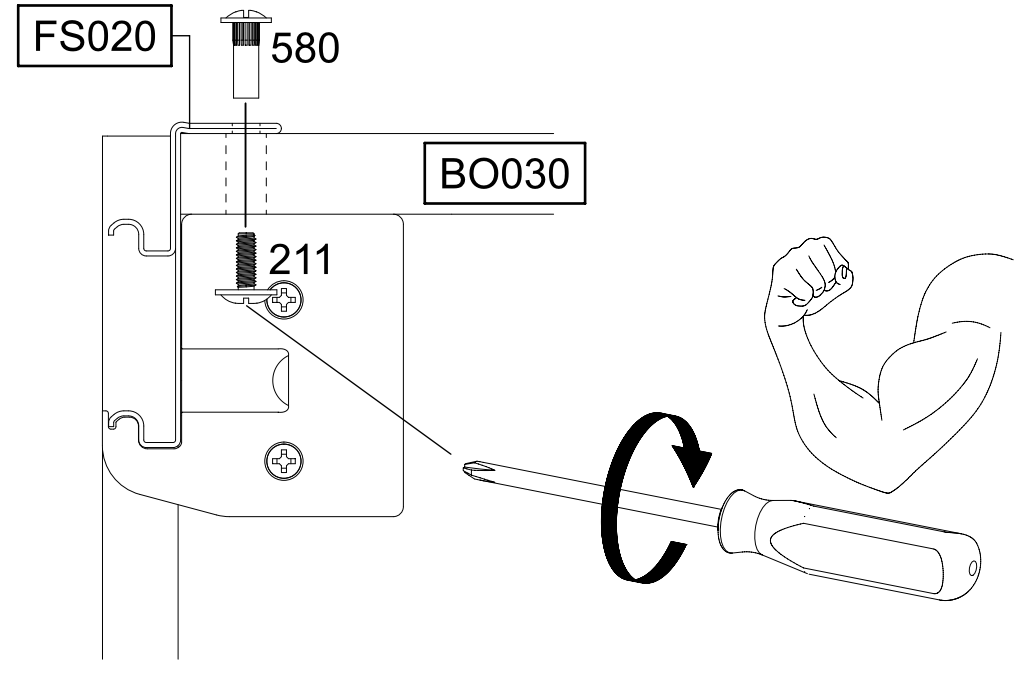
211

FS020

580

BO030

211

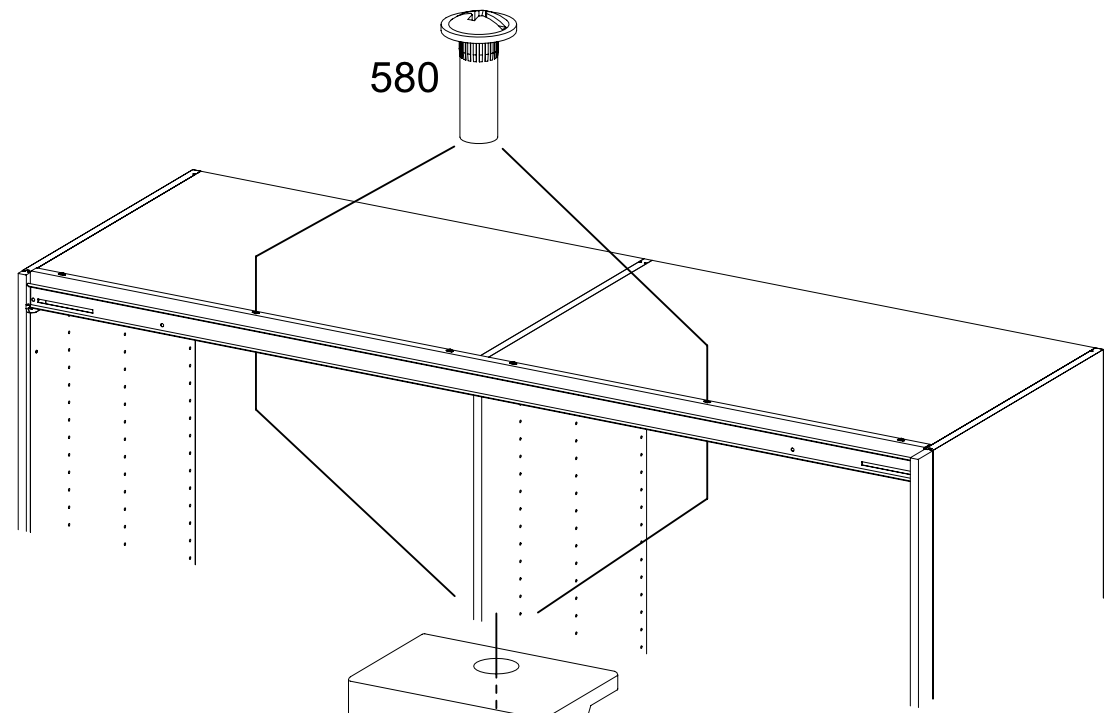
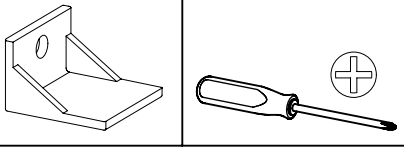


17

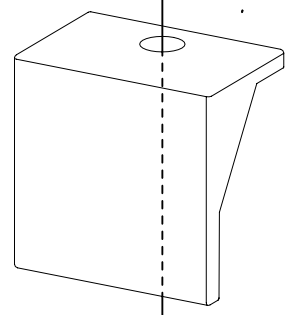
2x 211 M4x12

2x 580 M4

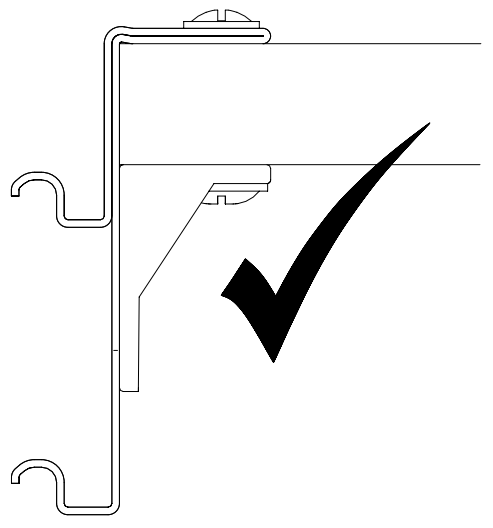
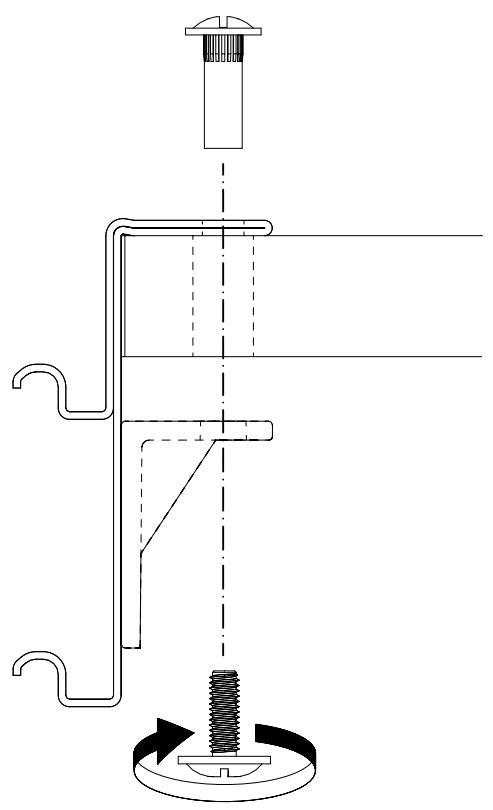
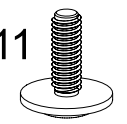
2x 1277



1277

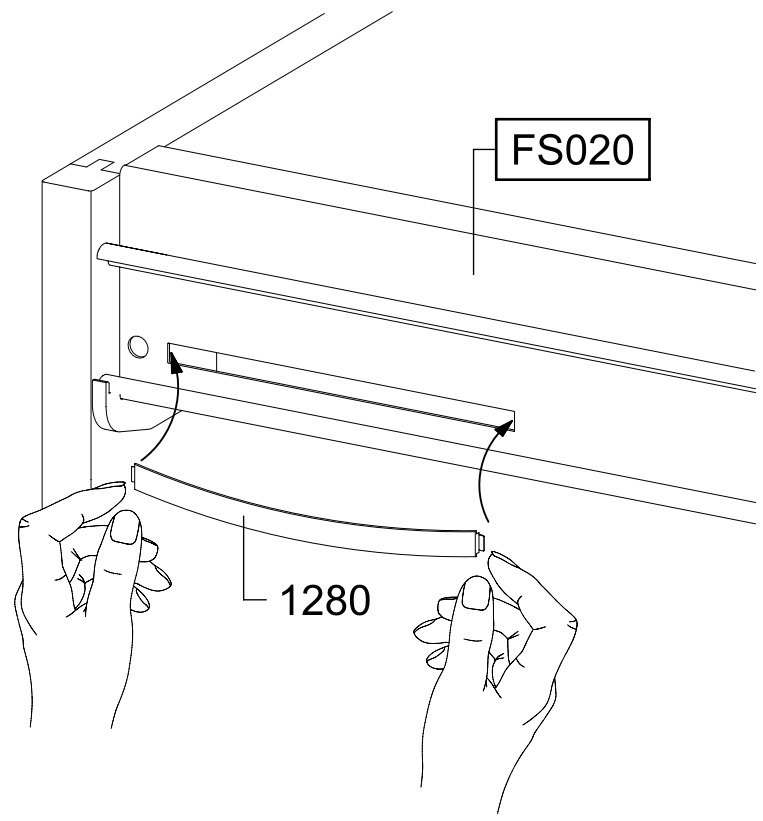
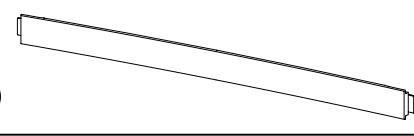


211

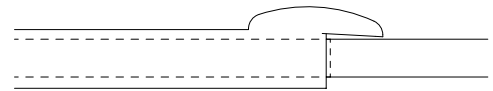
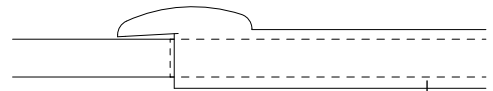


18

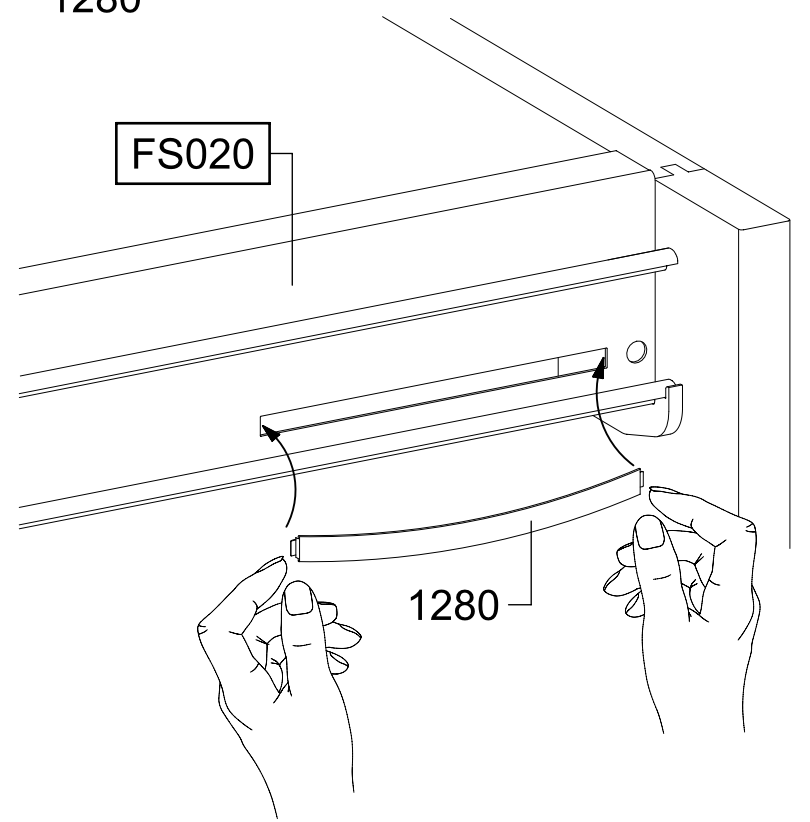
2x 1280



1280



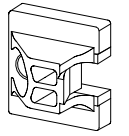
1280



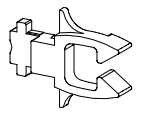
1280

19

2x 1167



2x 1168



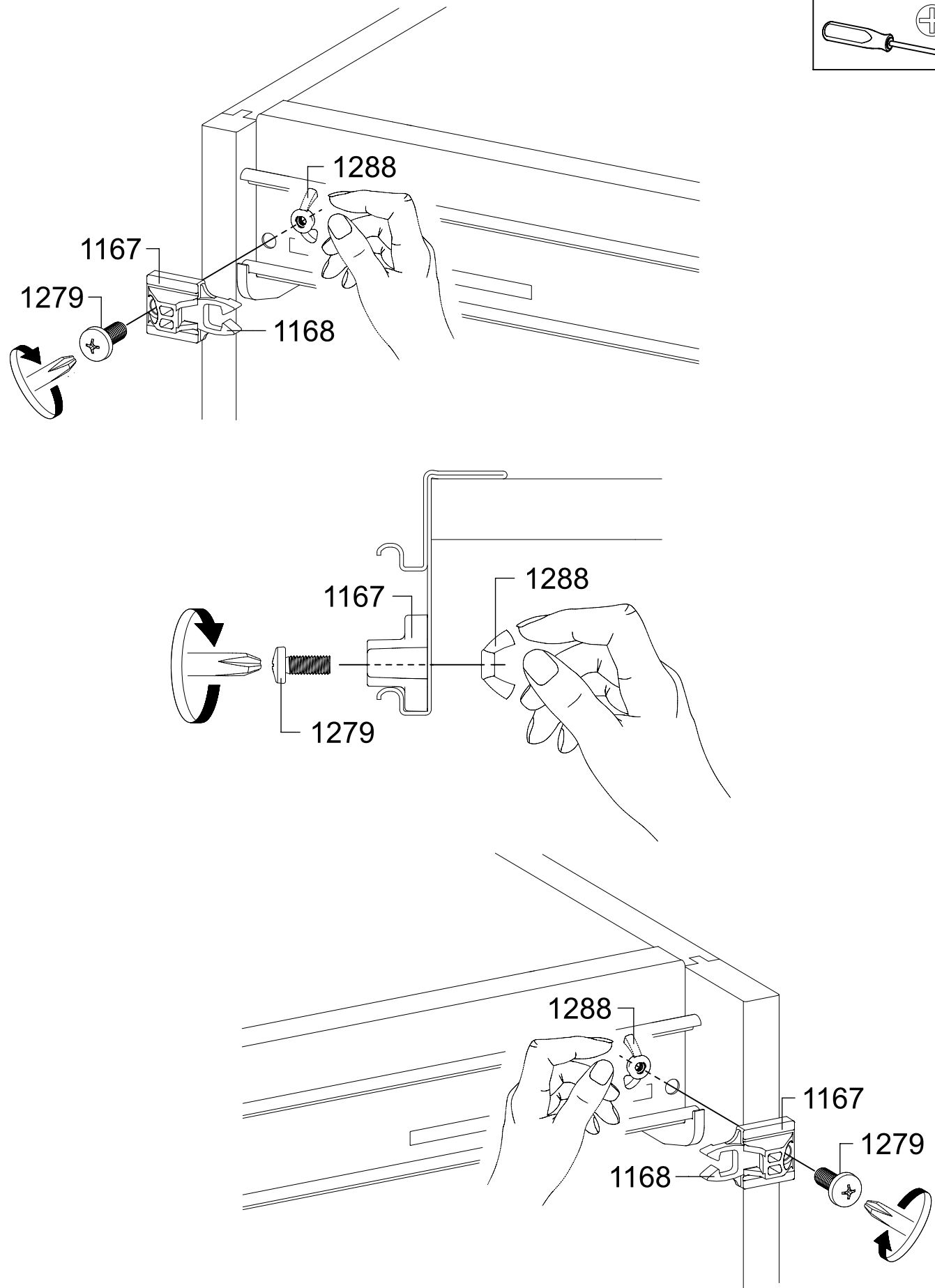
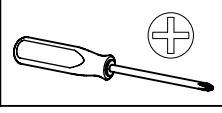
2x 1279

M5x12



2x 1288

M5

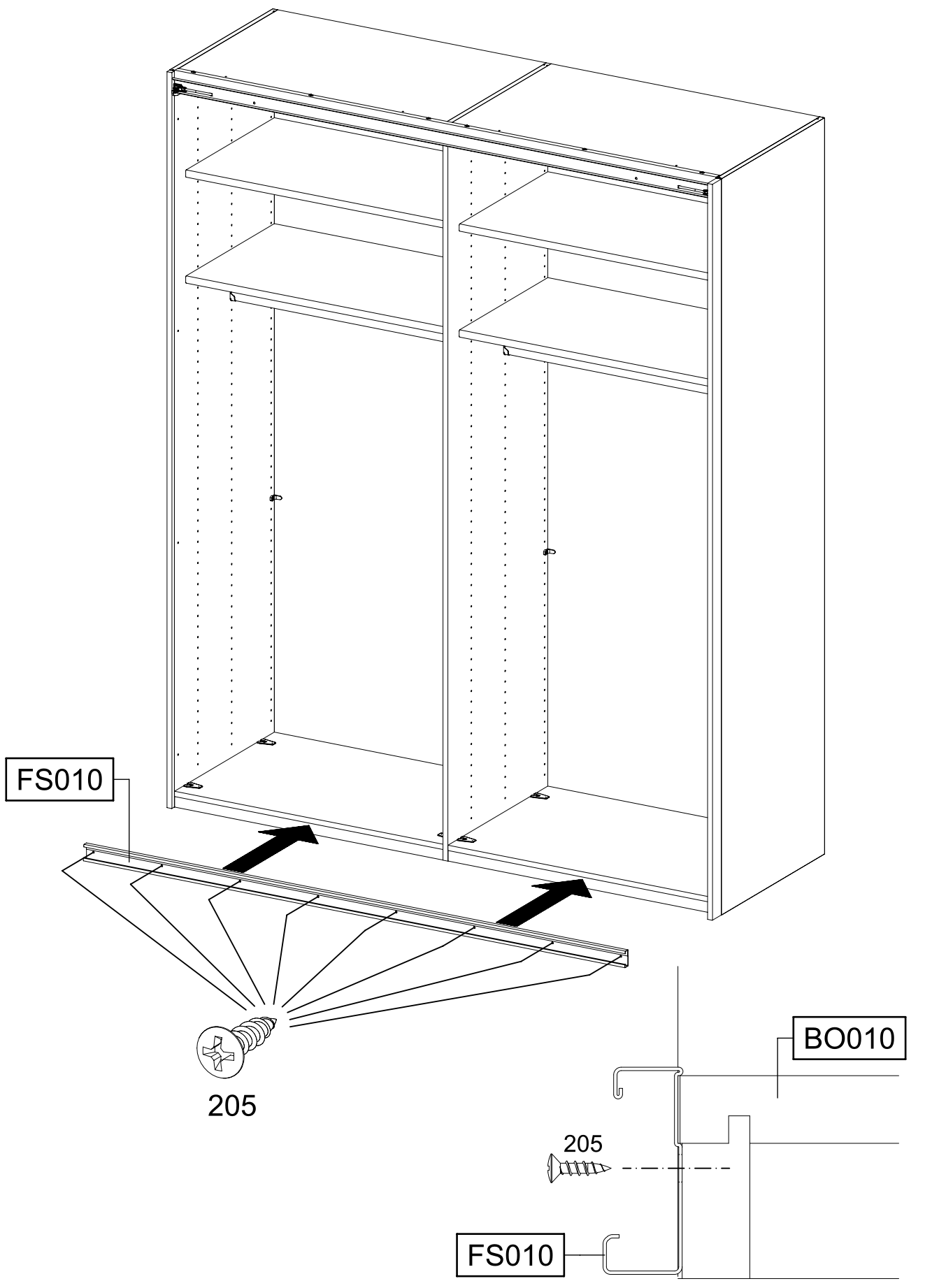
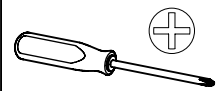


20

6-8x

205

3,5x15



21

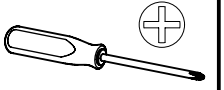
0-6x 12 55x16x6,2

2x 68

77x22x15

4x 201

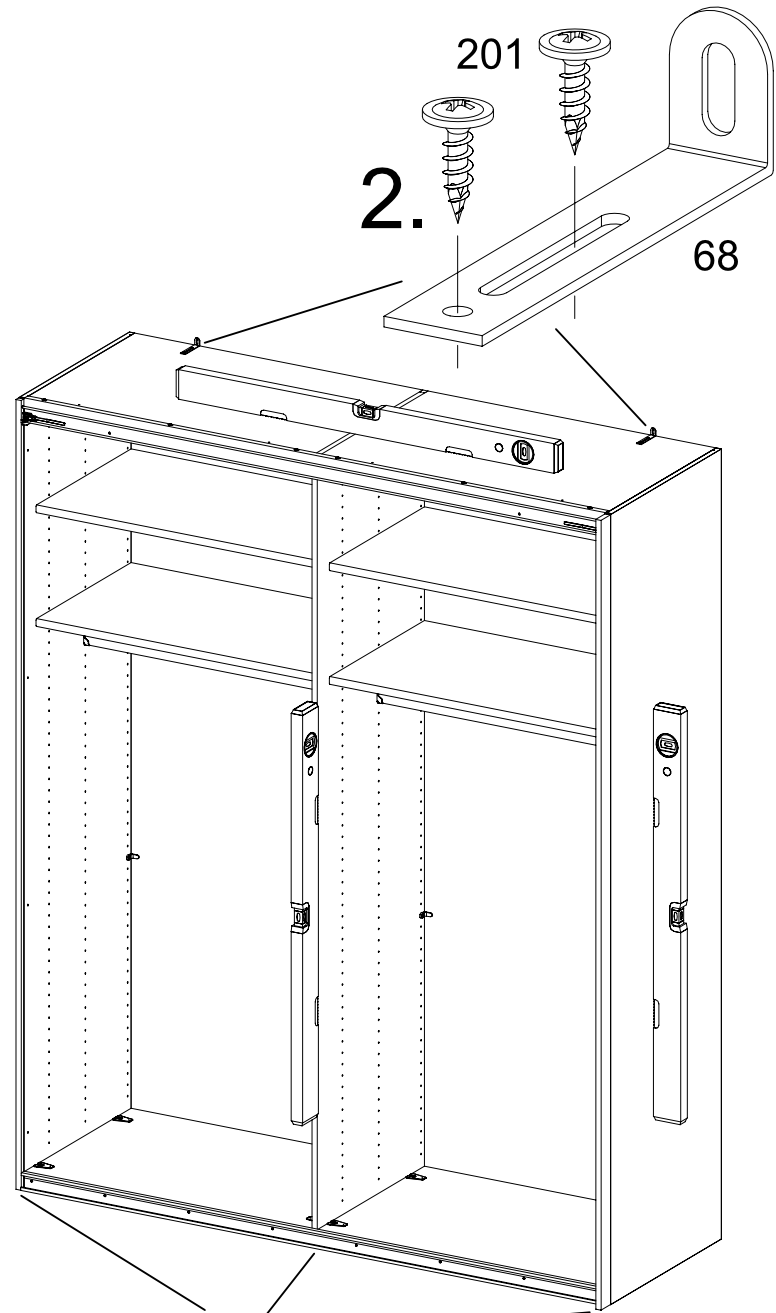
4x15



2.

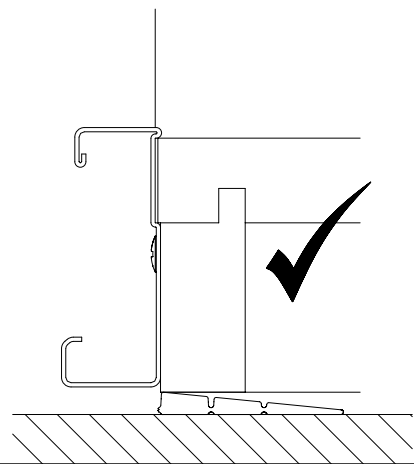
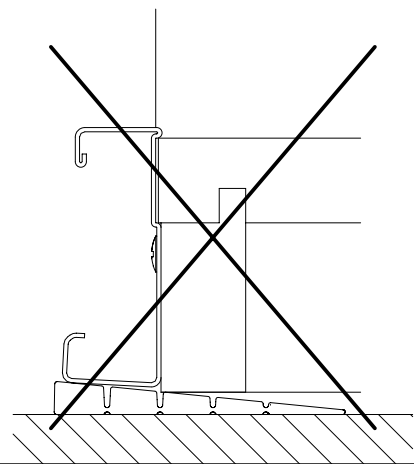
201

68



1.

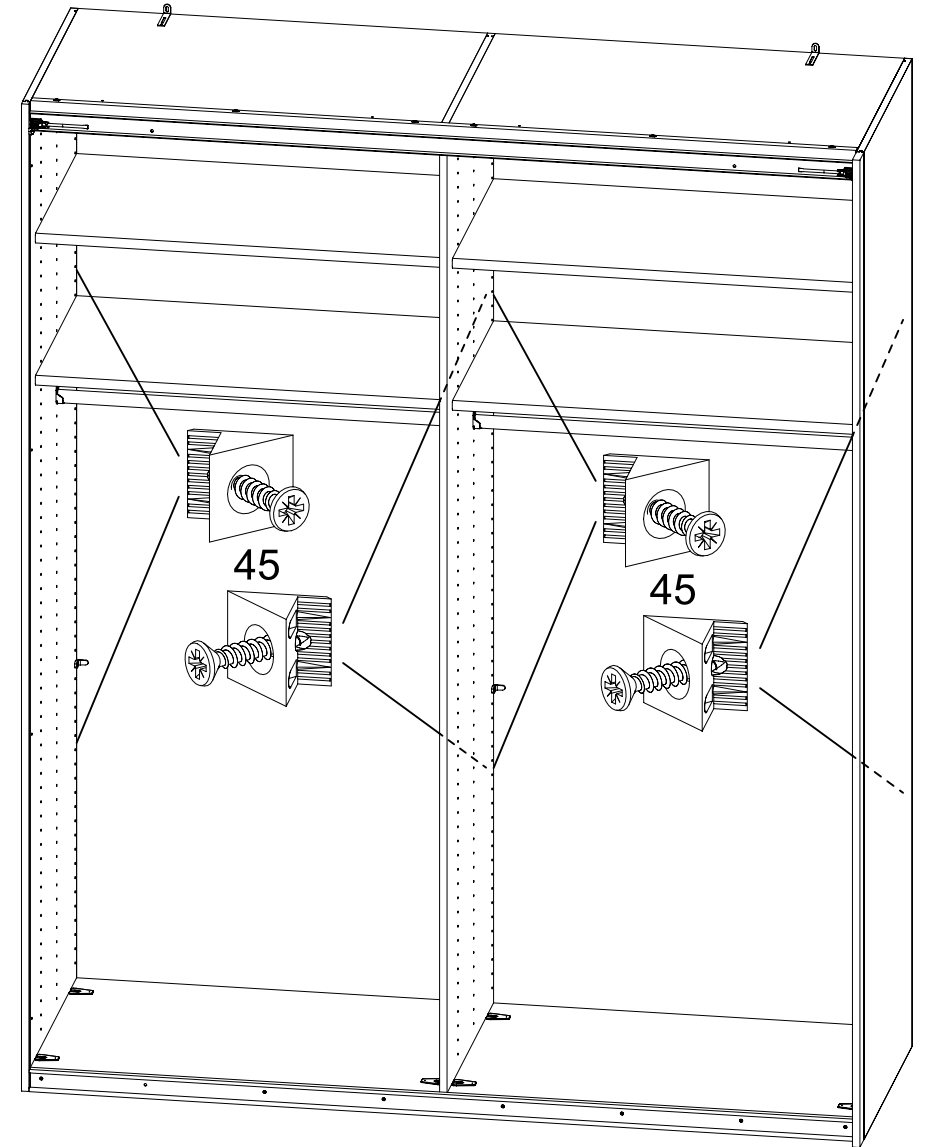
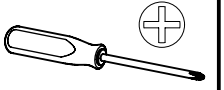
12



22

8x 45

45



45

45

