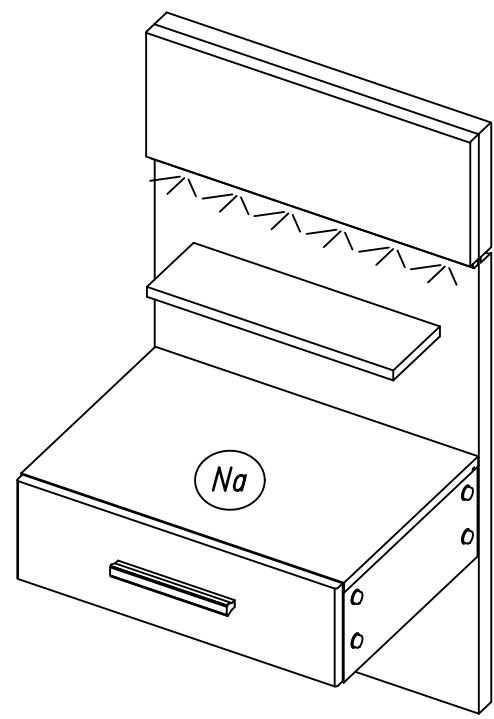
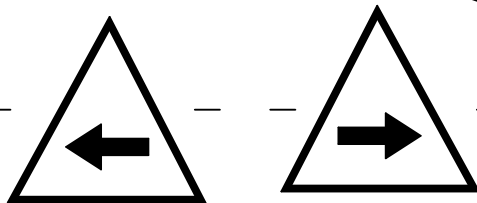
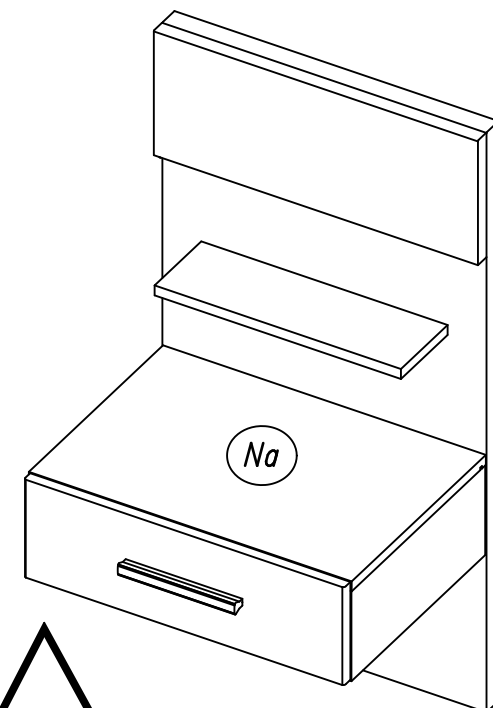
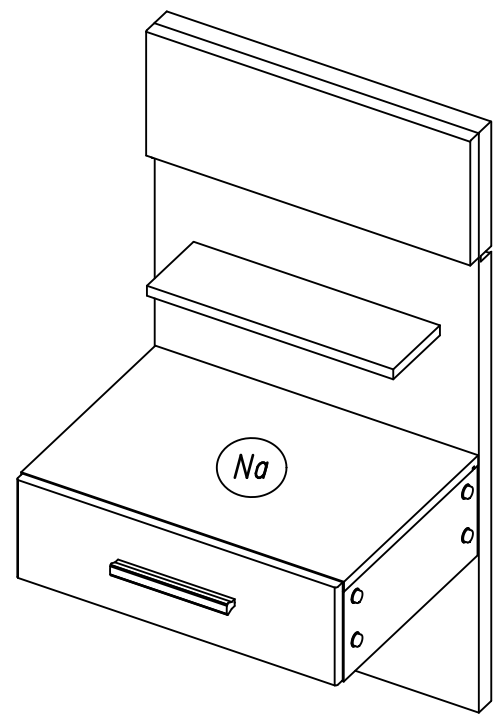
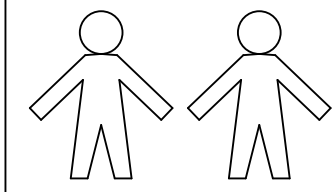
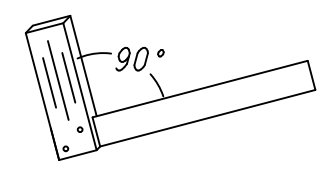
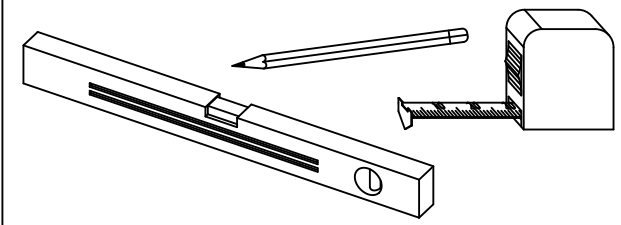
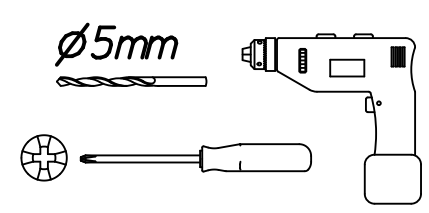


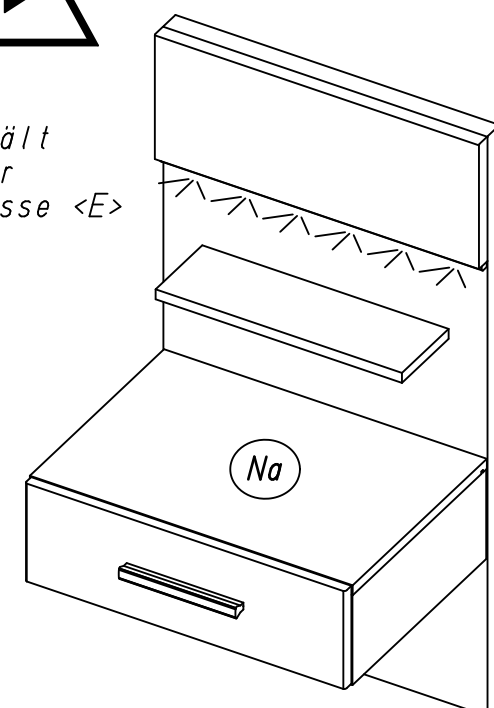
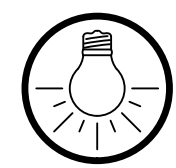
1.

M1970\_02

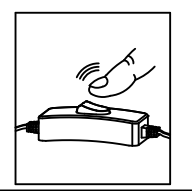
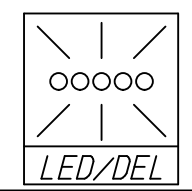
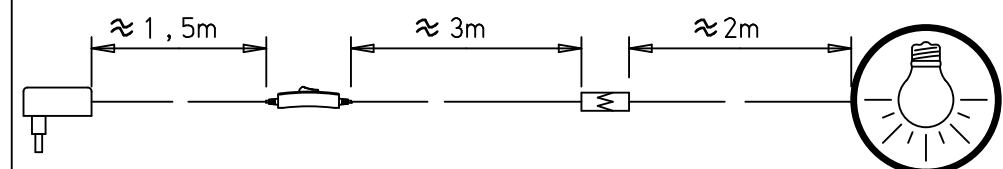
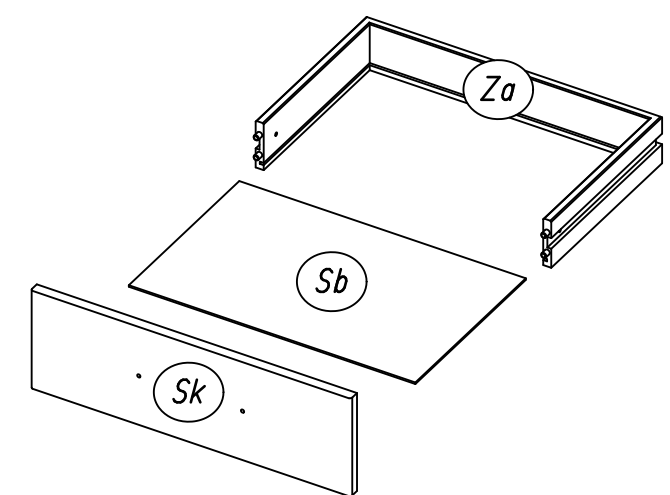
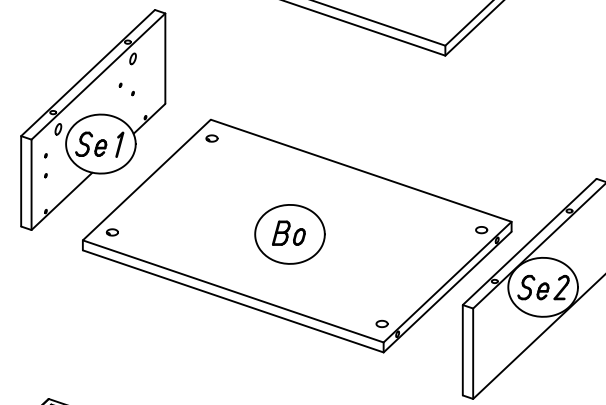
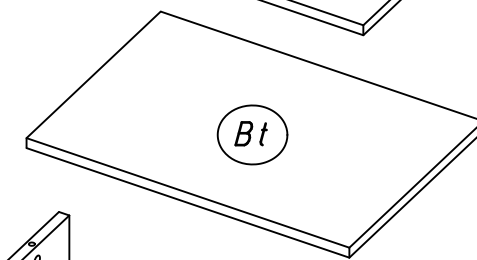
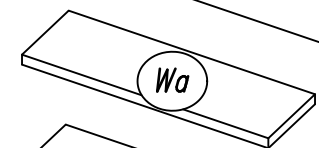
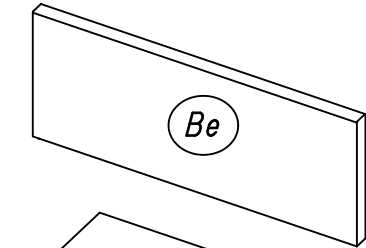
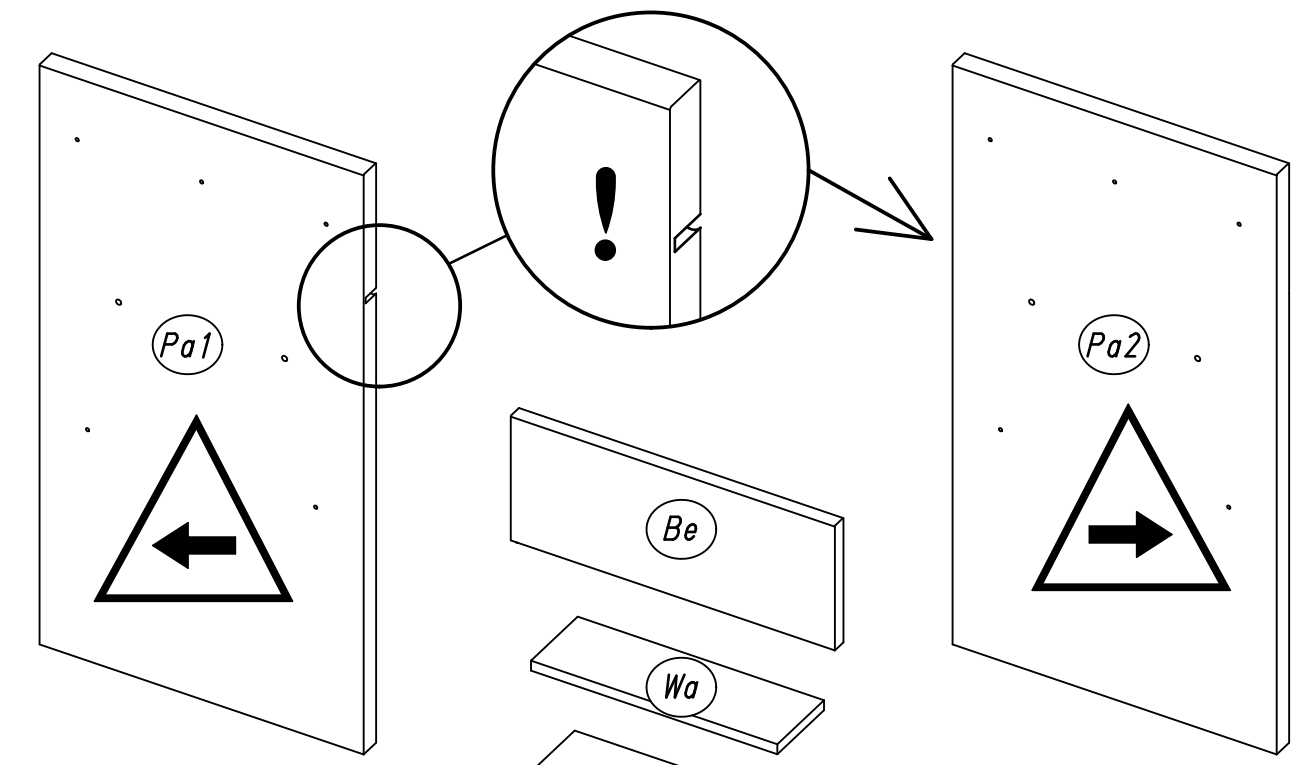
rauch



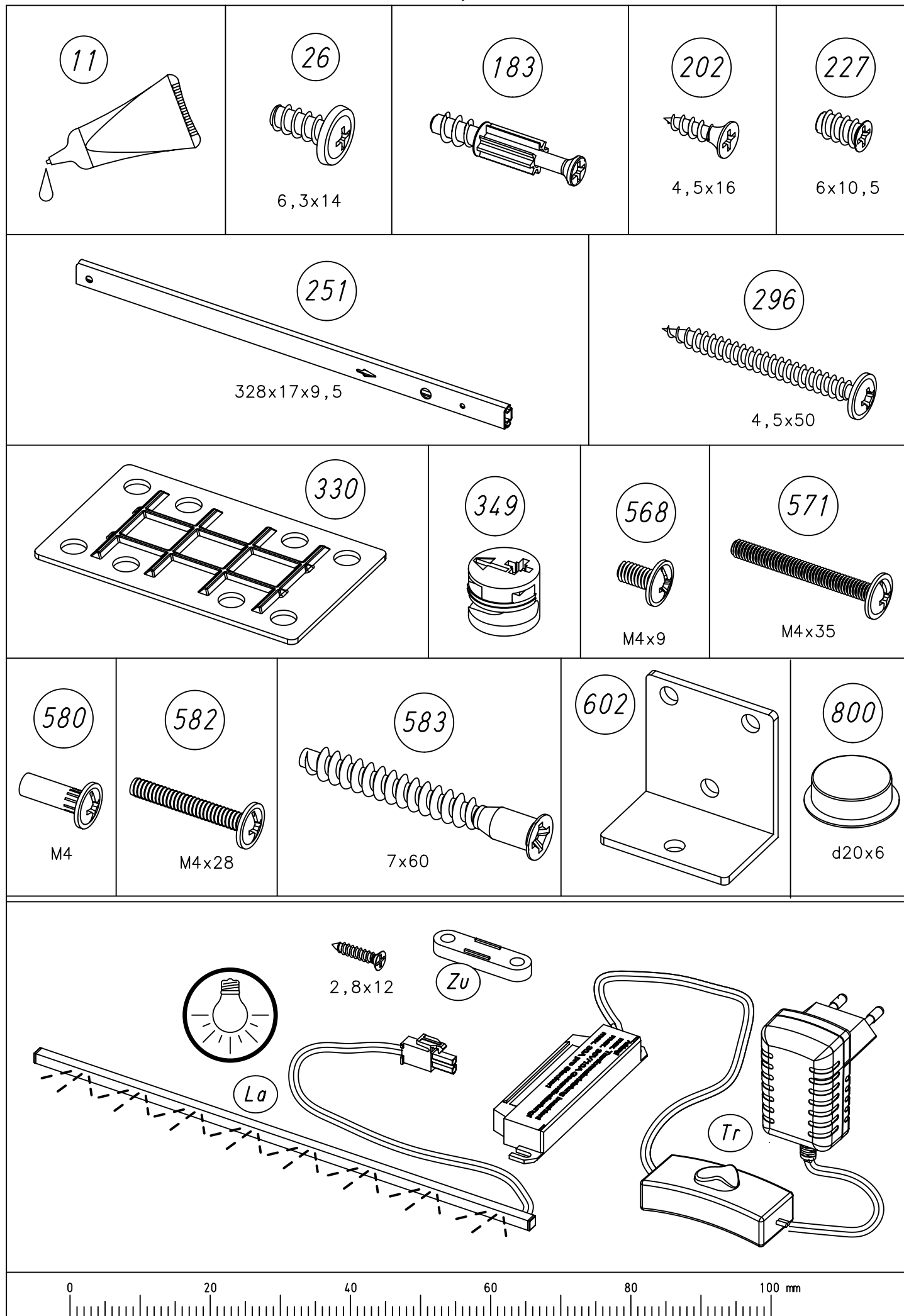
Dieses Produkt enthält eine Lichtquelle der Energieeffizienzklasse <E>



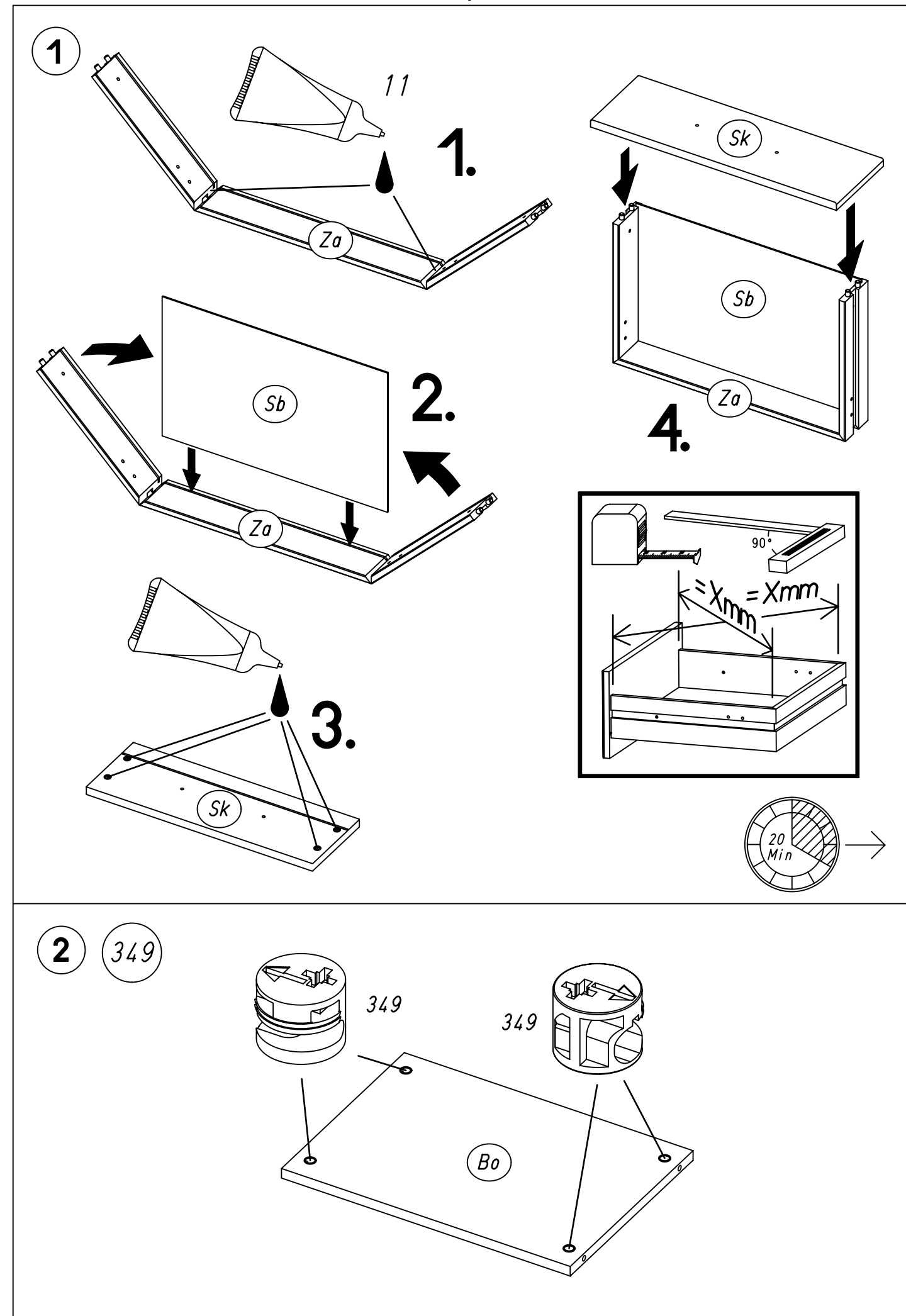
2.



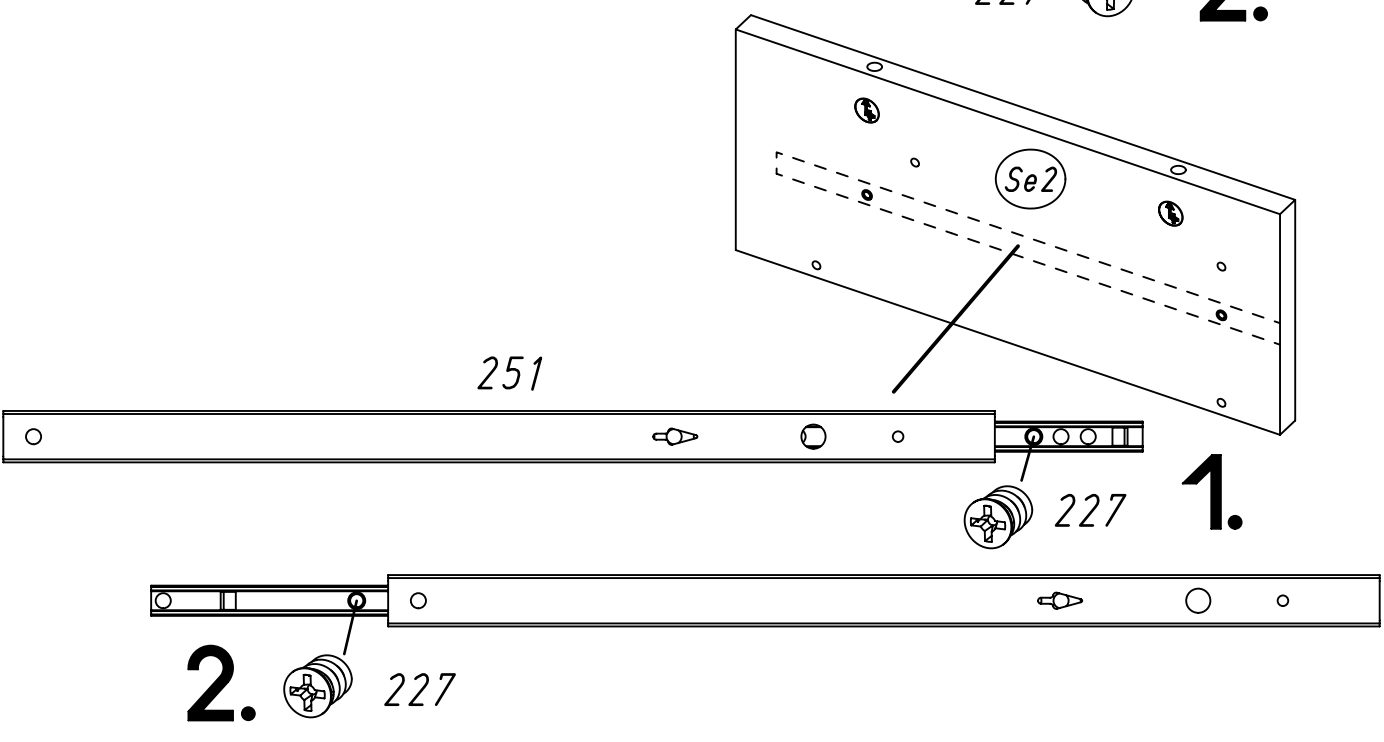
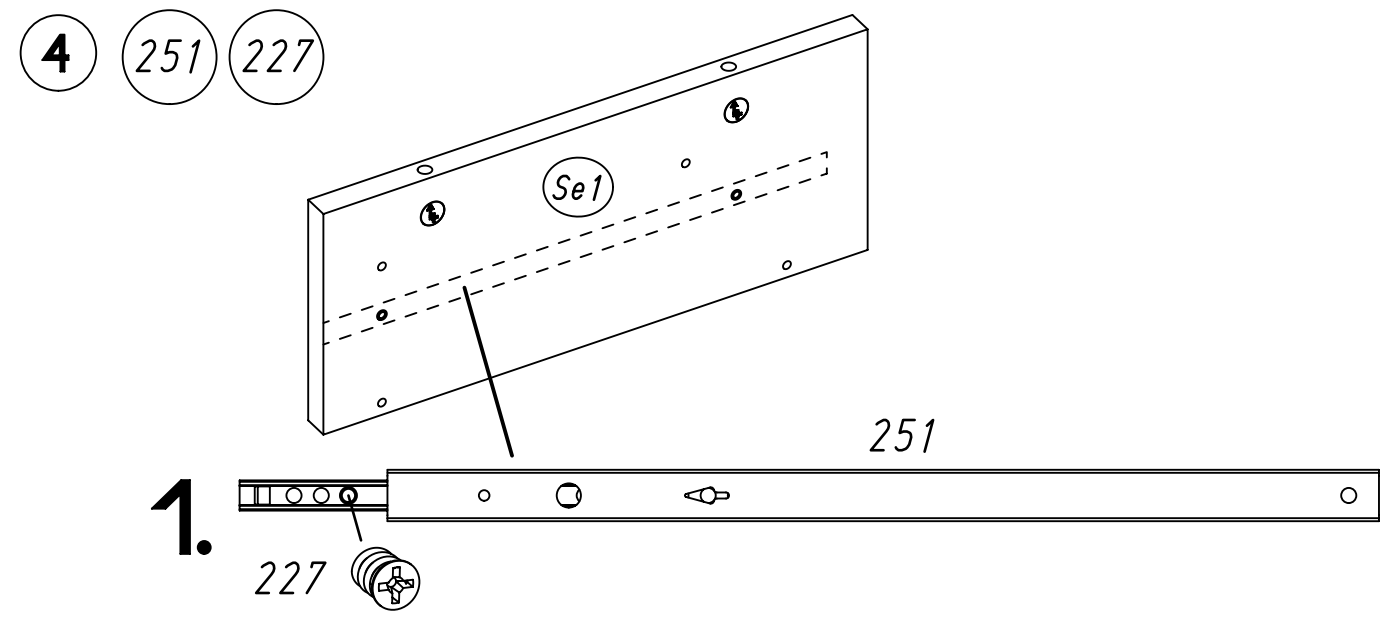
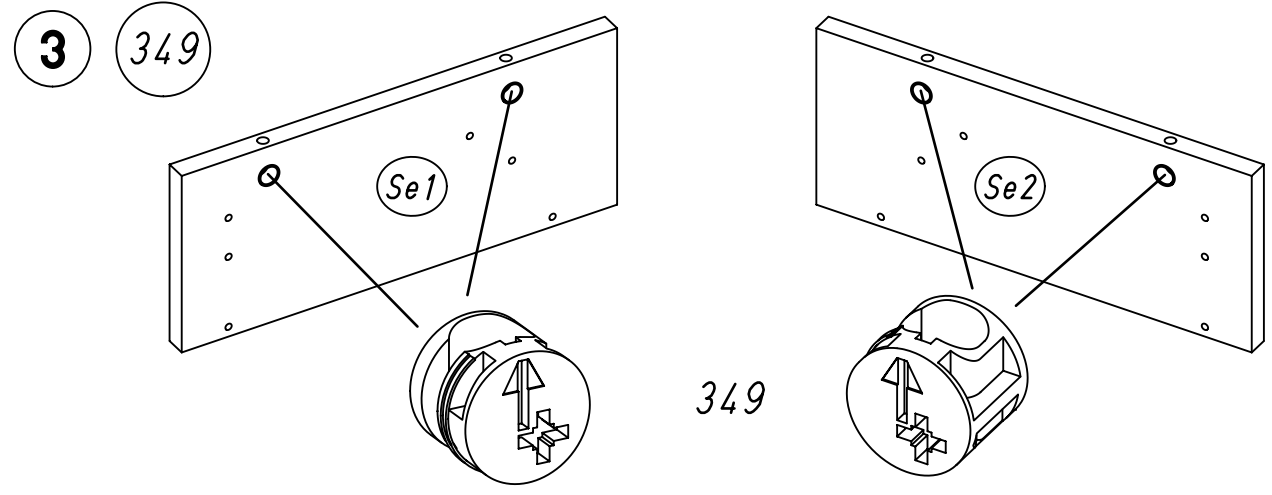
3.



4.

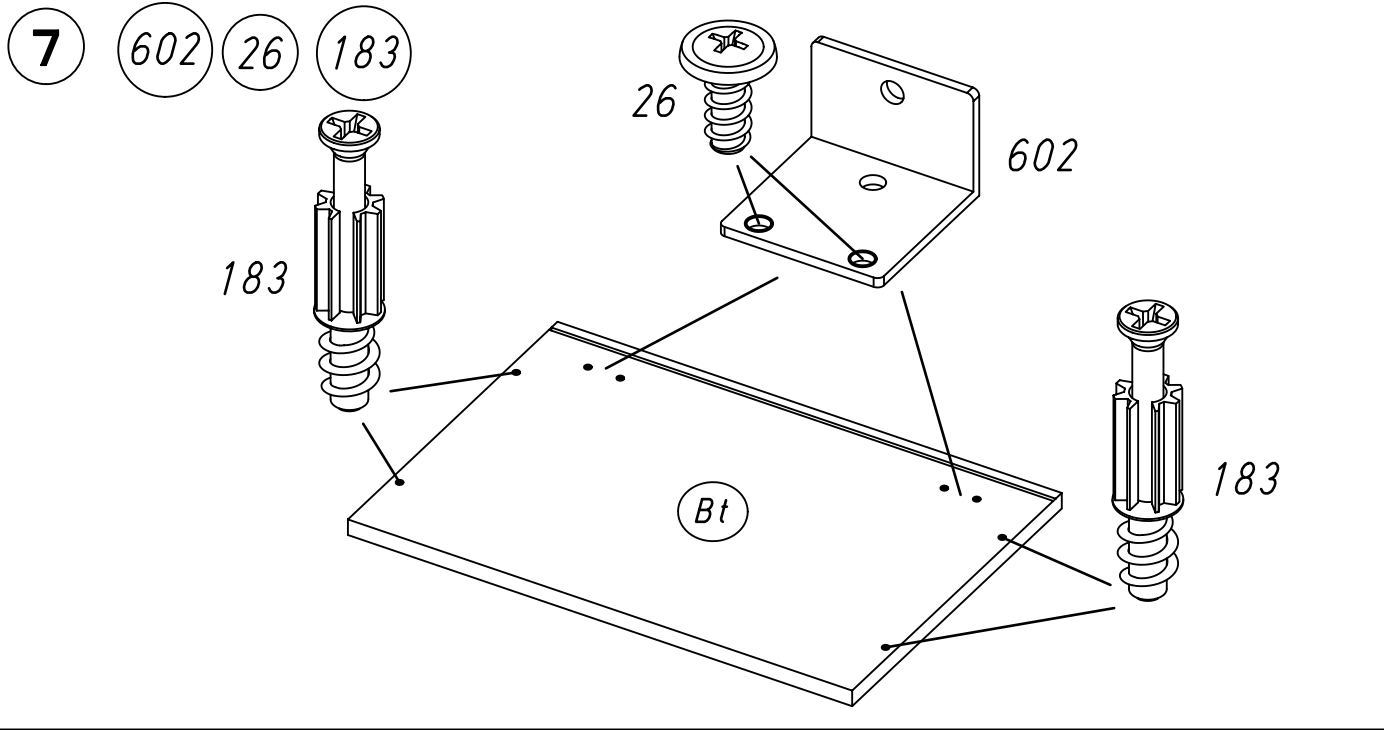
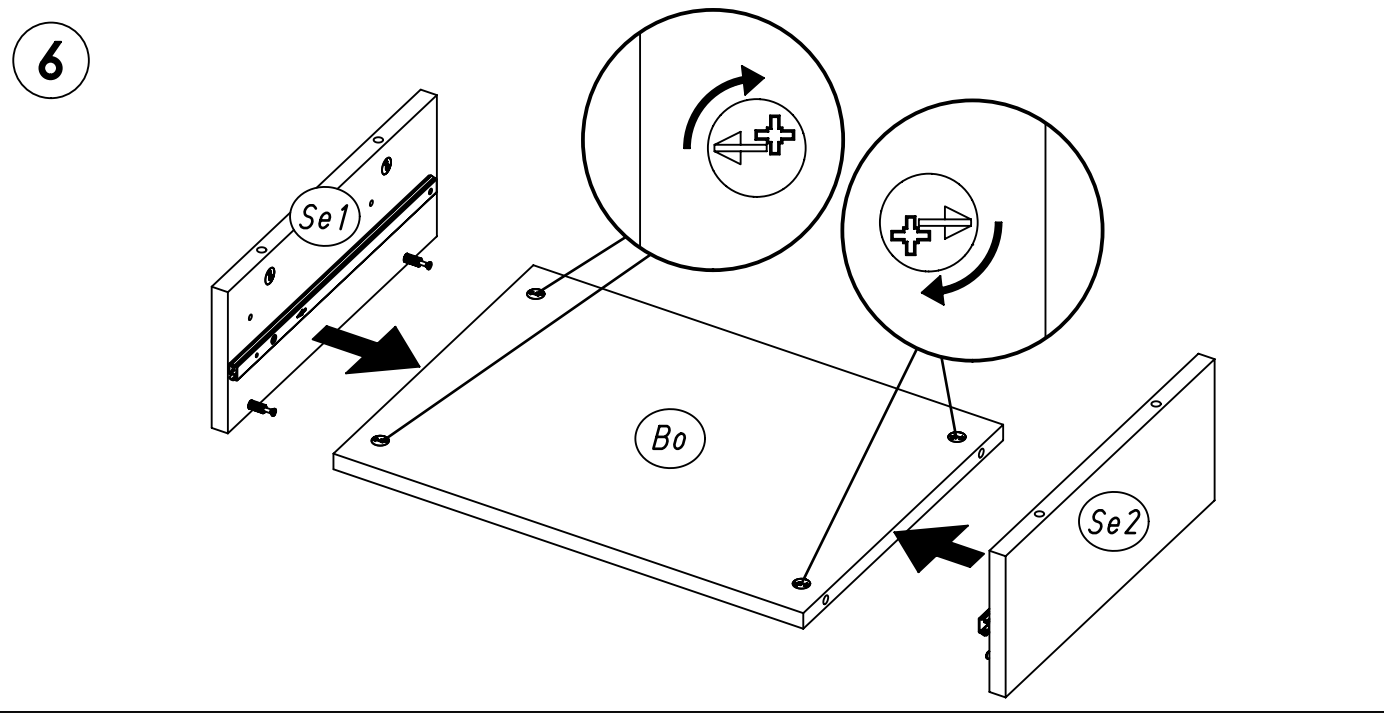
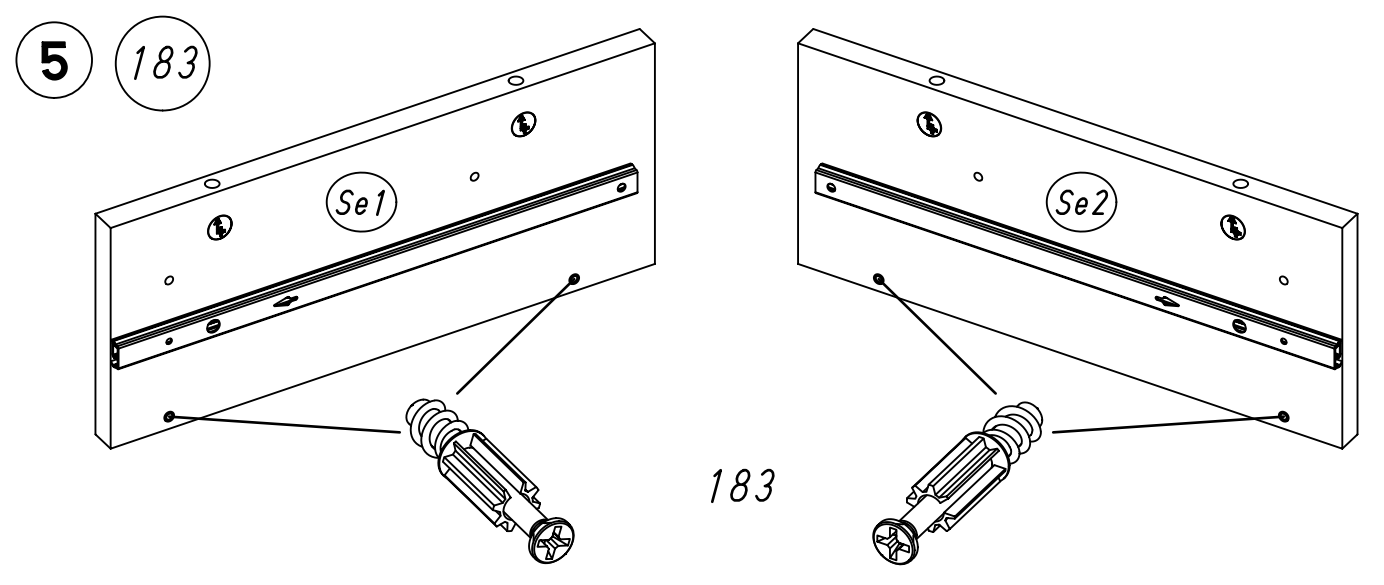


5.



M1970

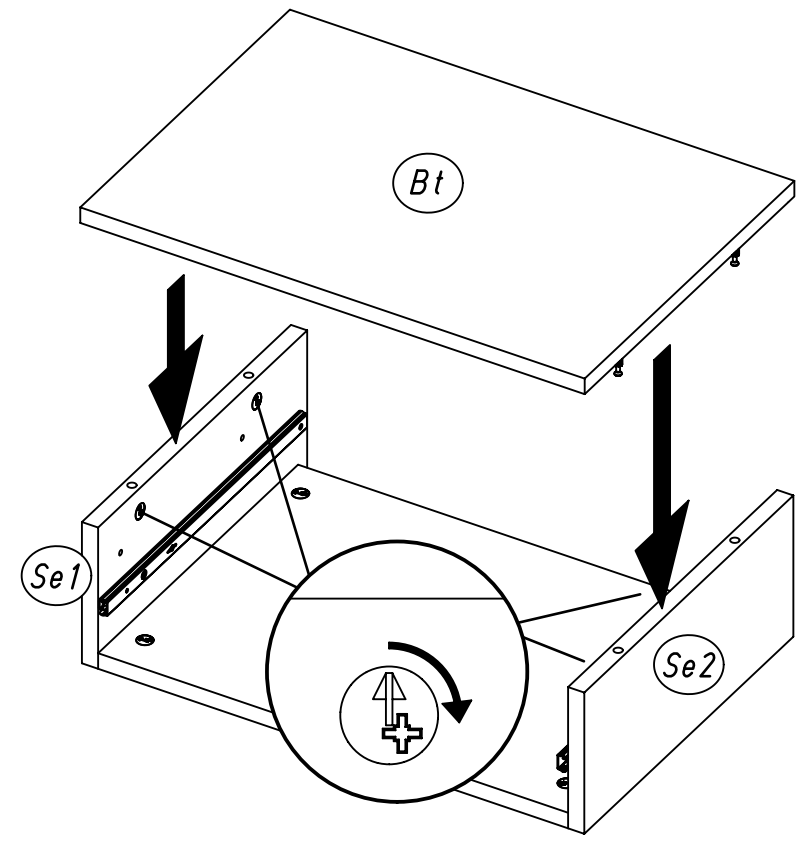
6.



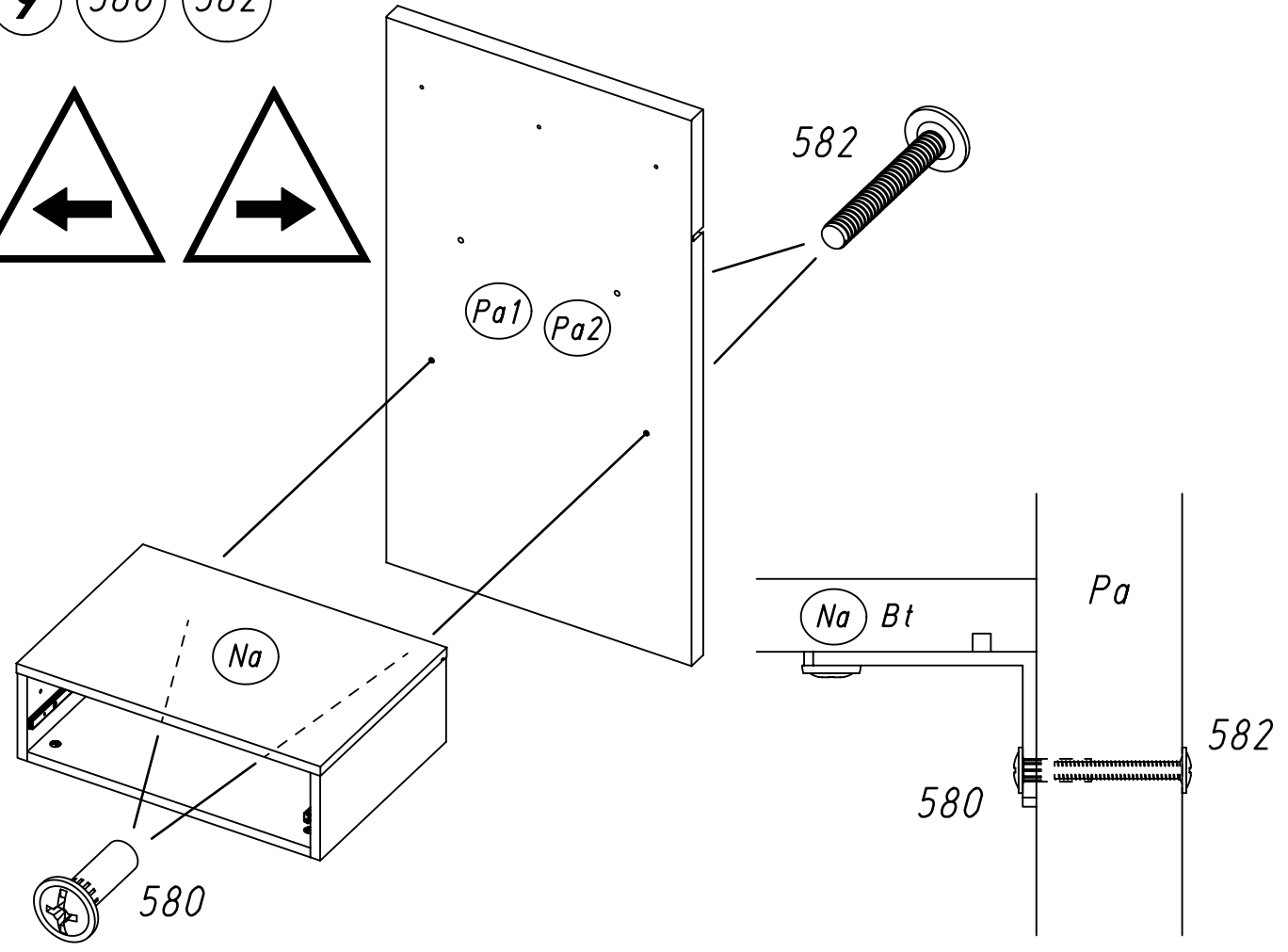
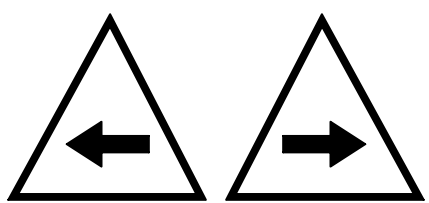
M1970

7.

8



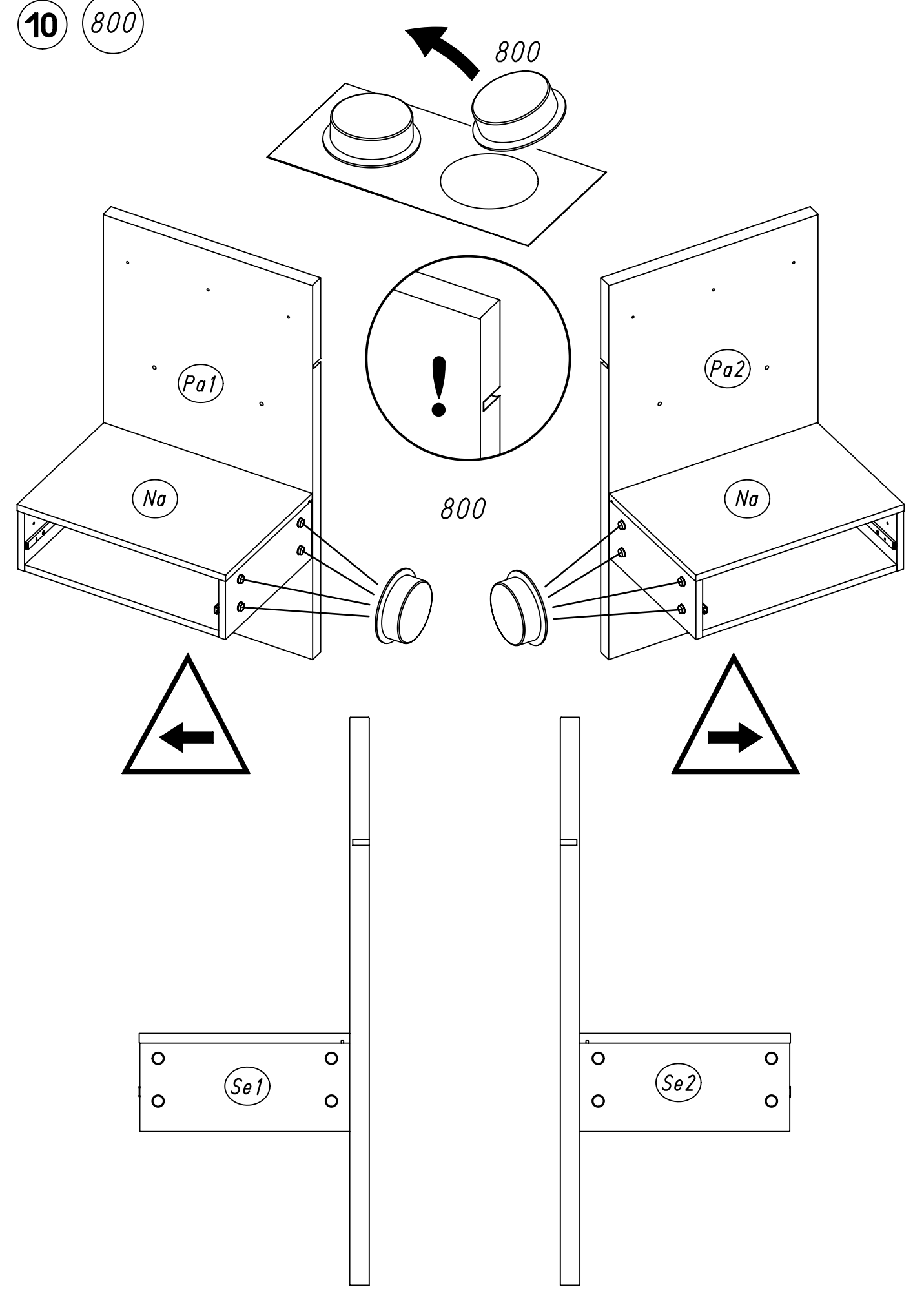
9 580 582



M1970

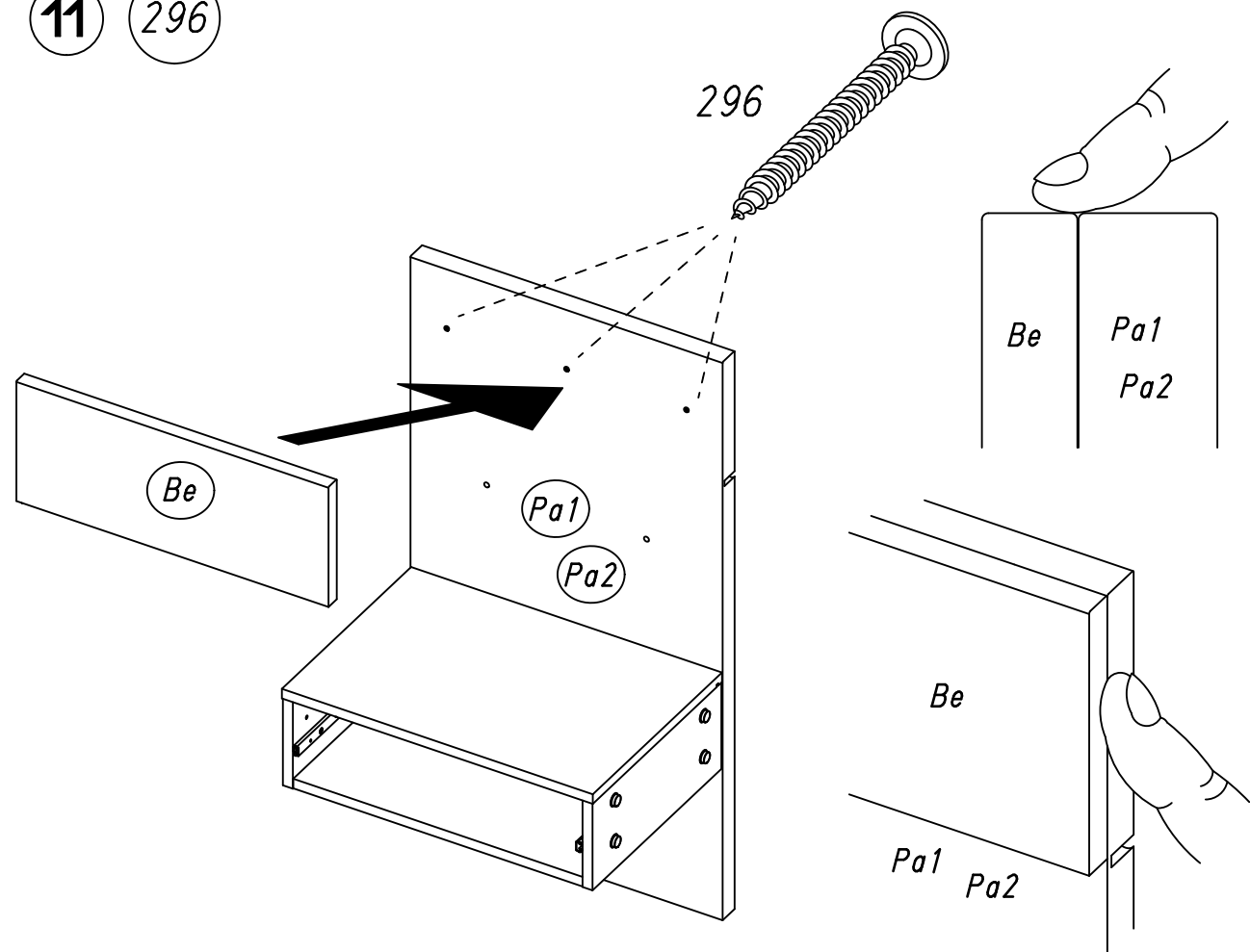
8.

10 800

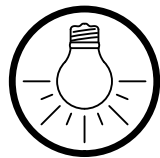


M1970

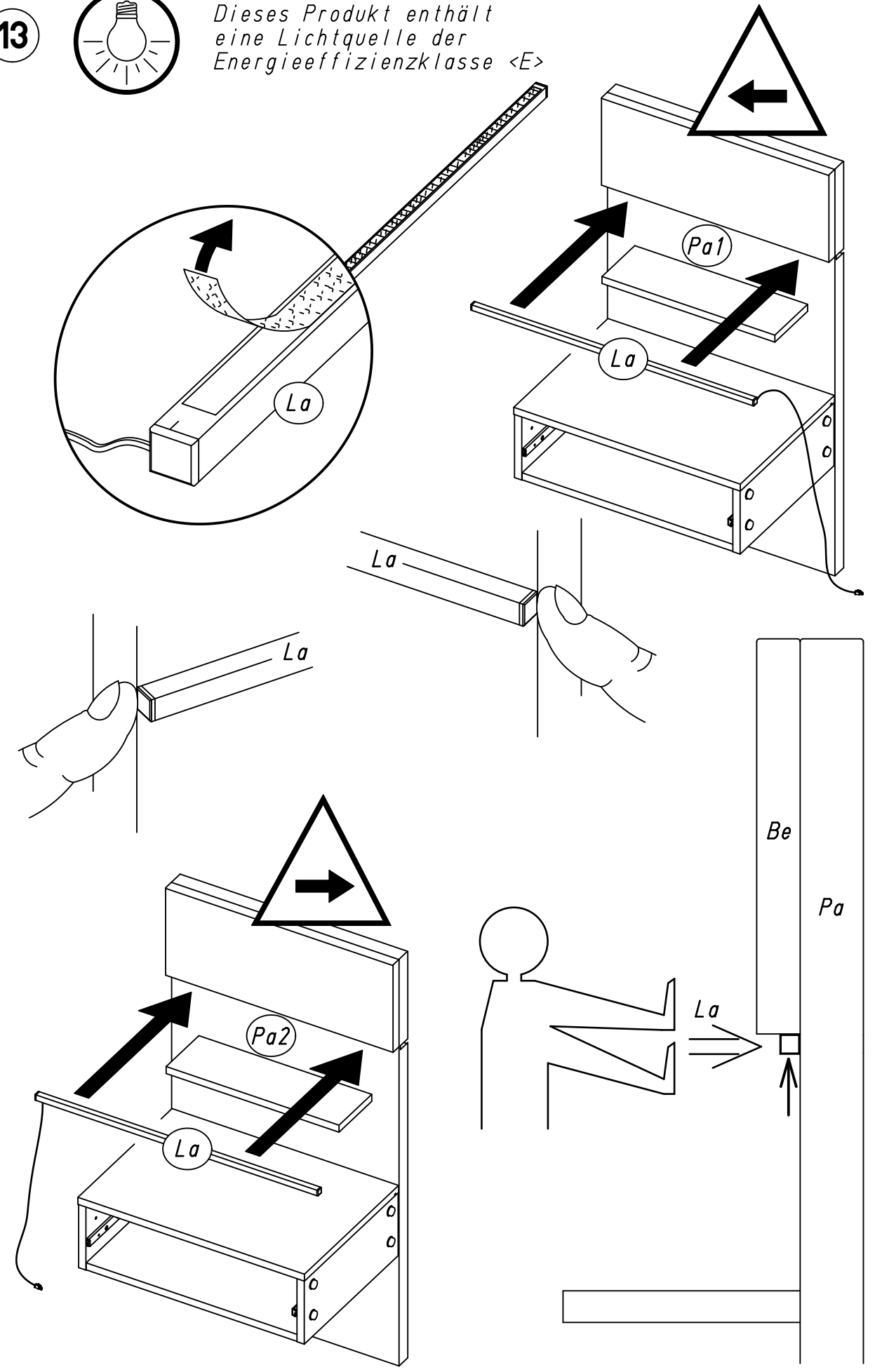
11 296



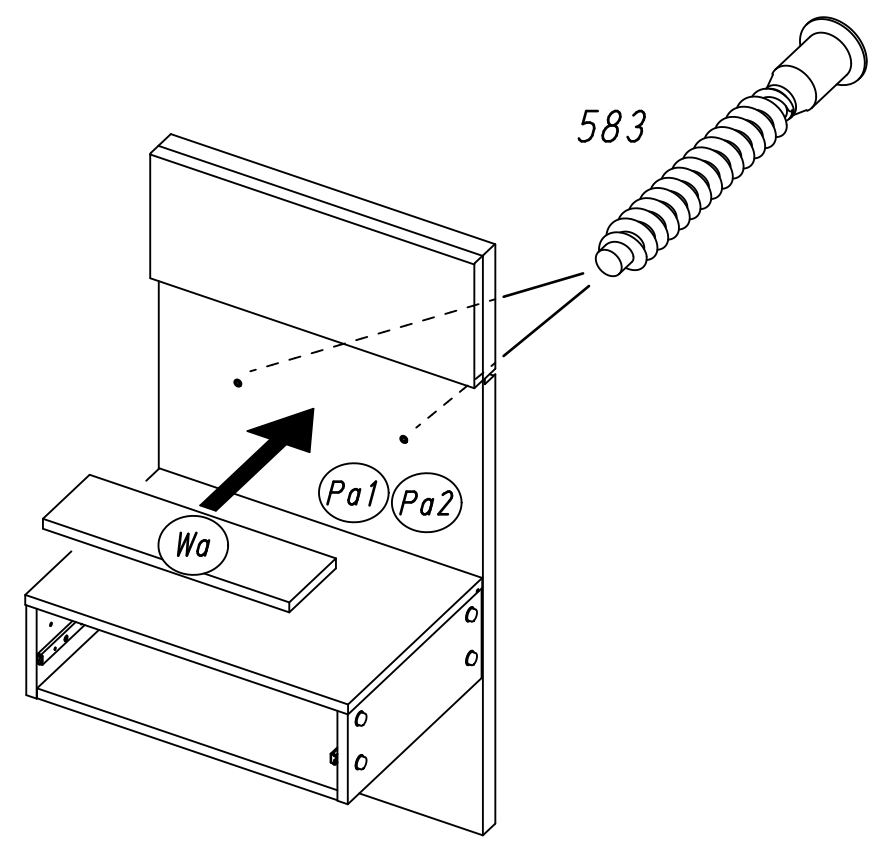
13



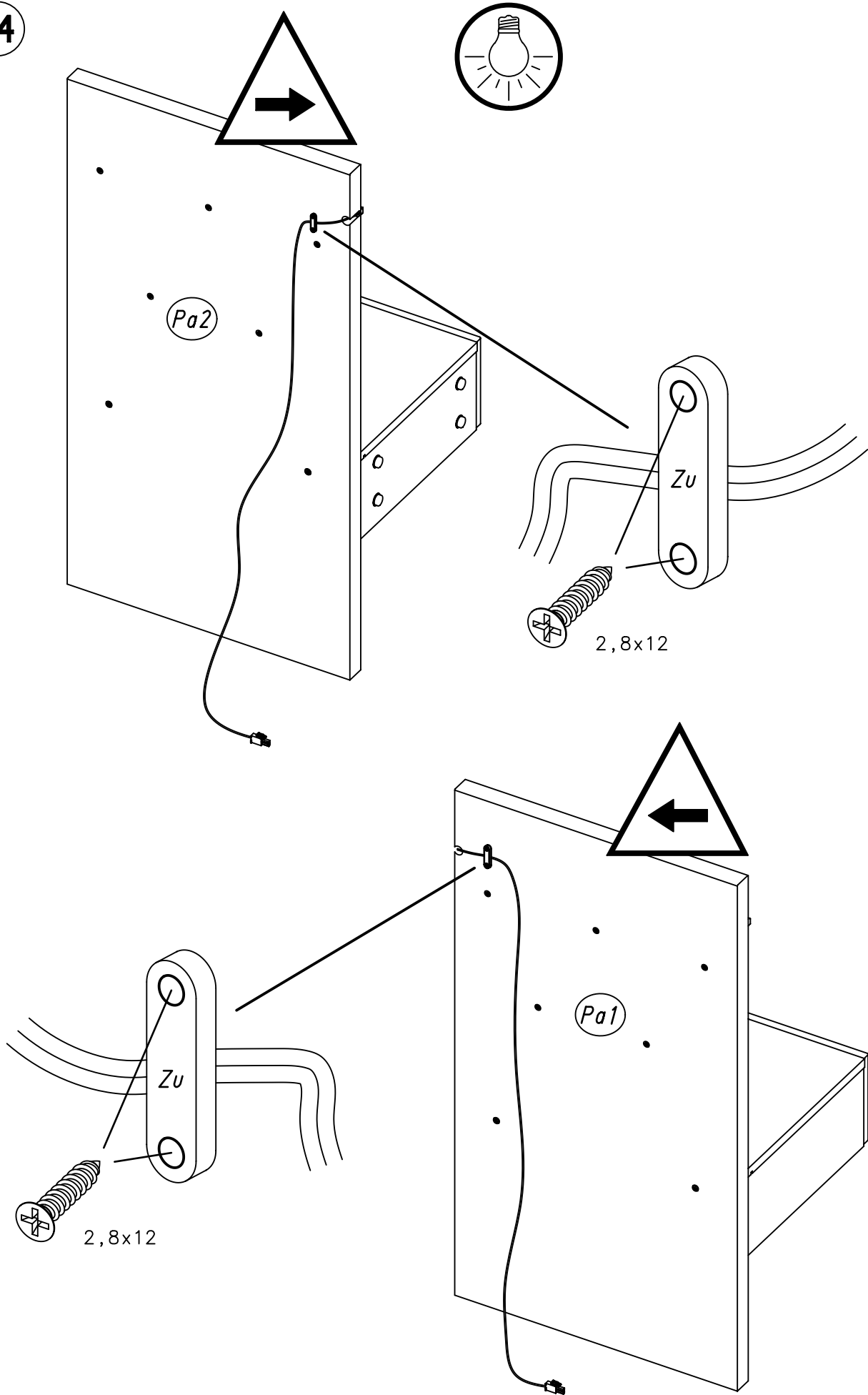
Dieses Produkt enthält eine Lichtquelle der Energieeffizienzklasse <E>



12 583



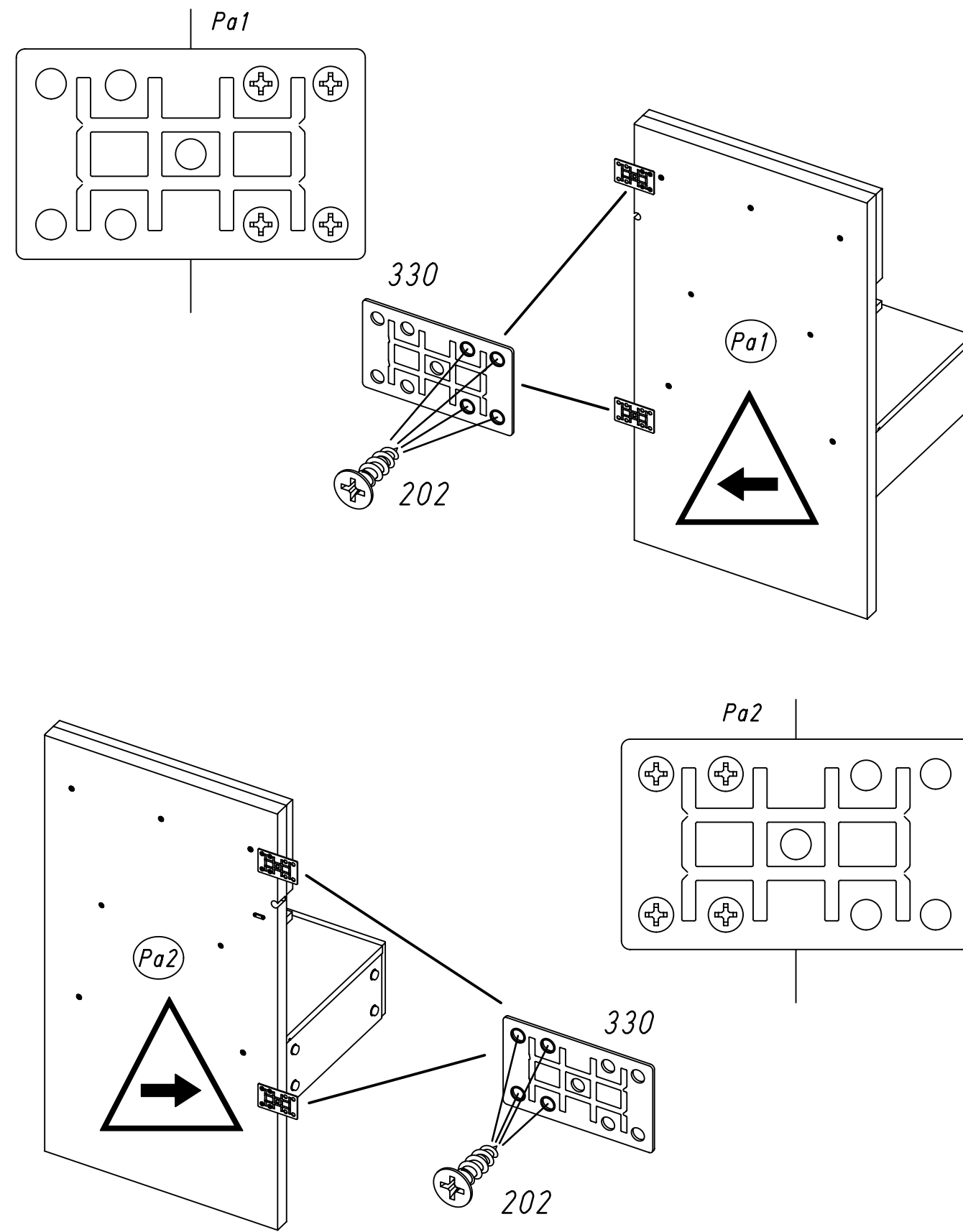
14



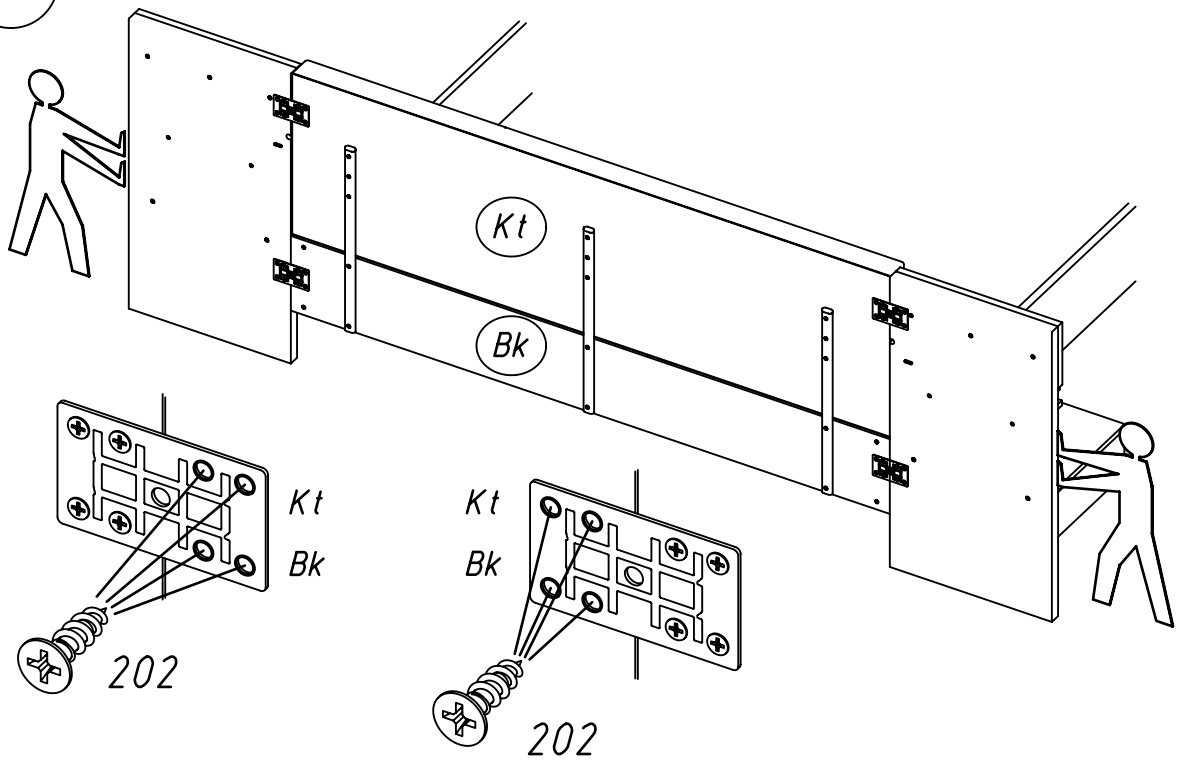
15

202

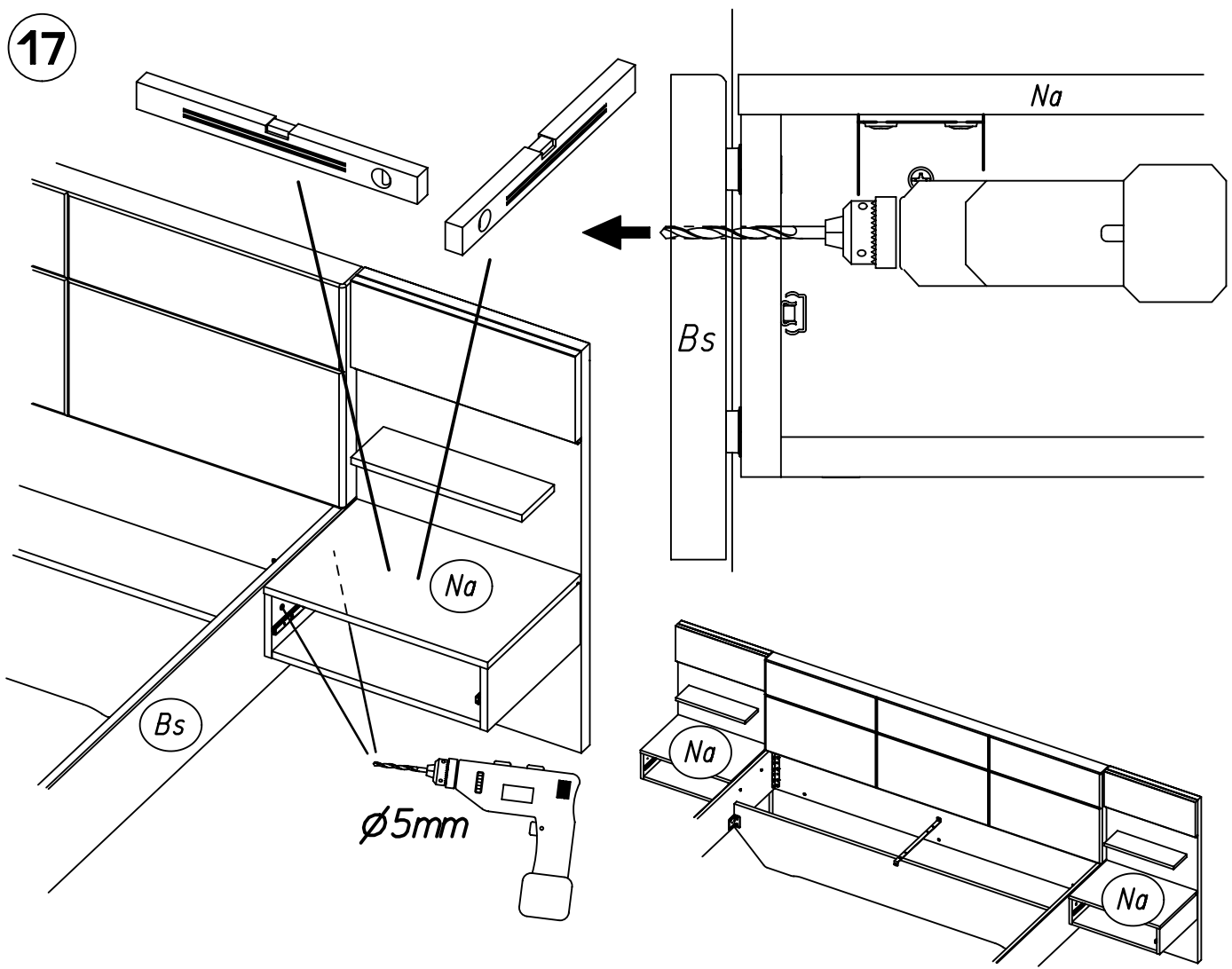
330



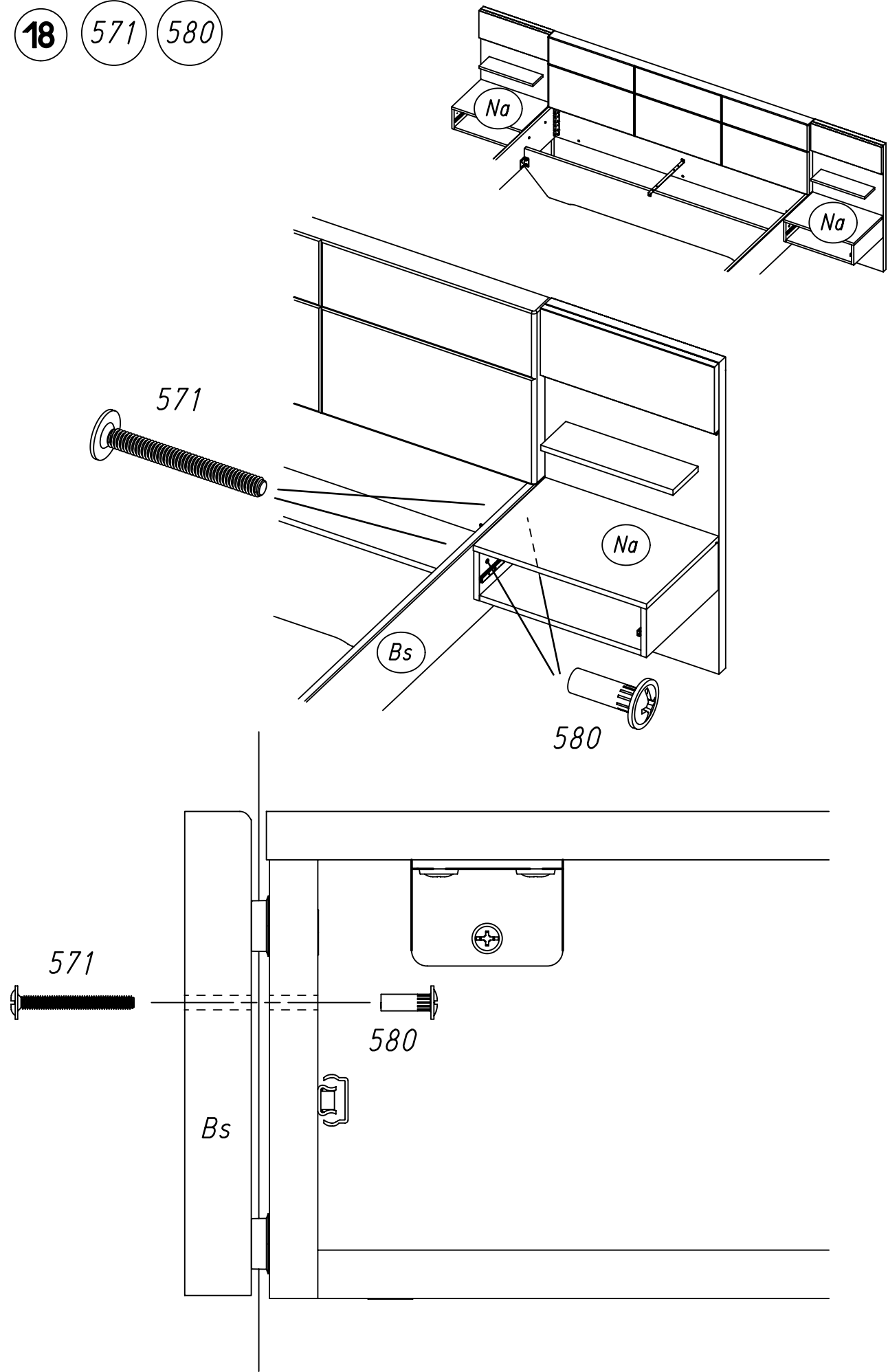
16 202



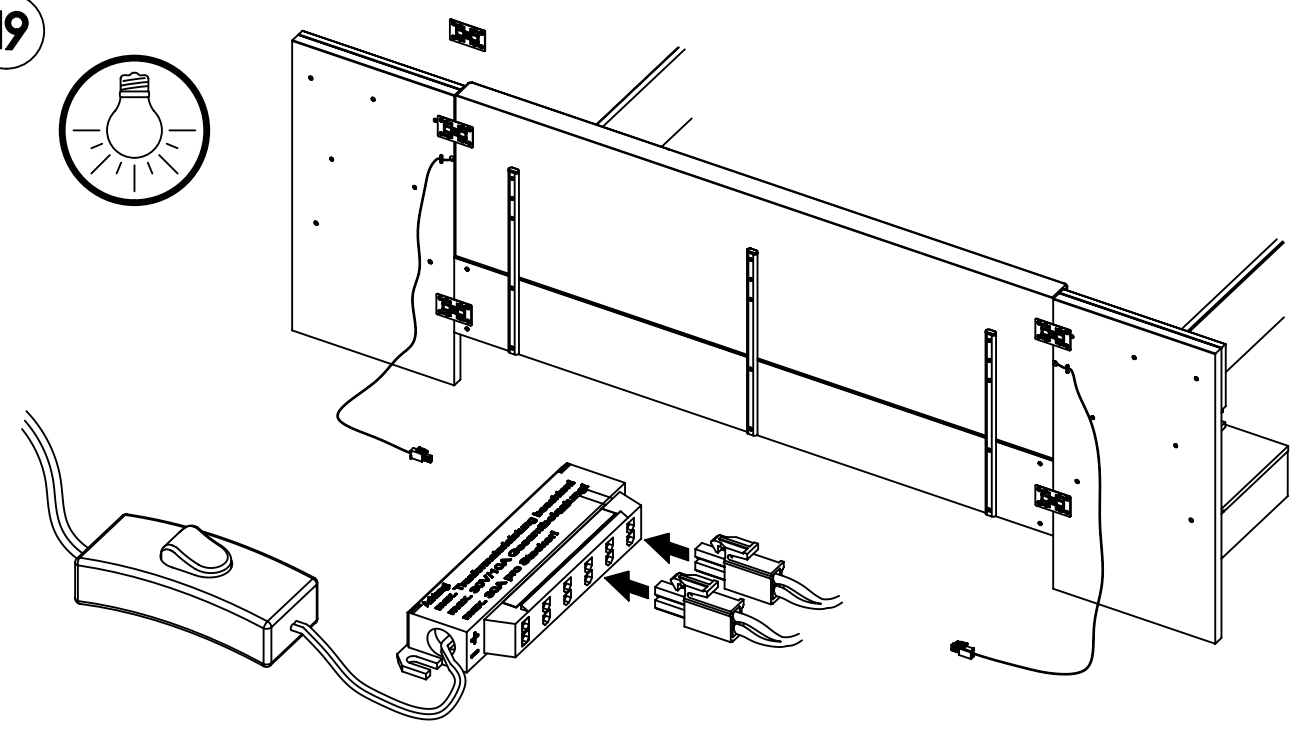
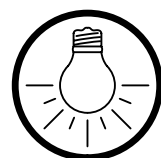
17



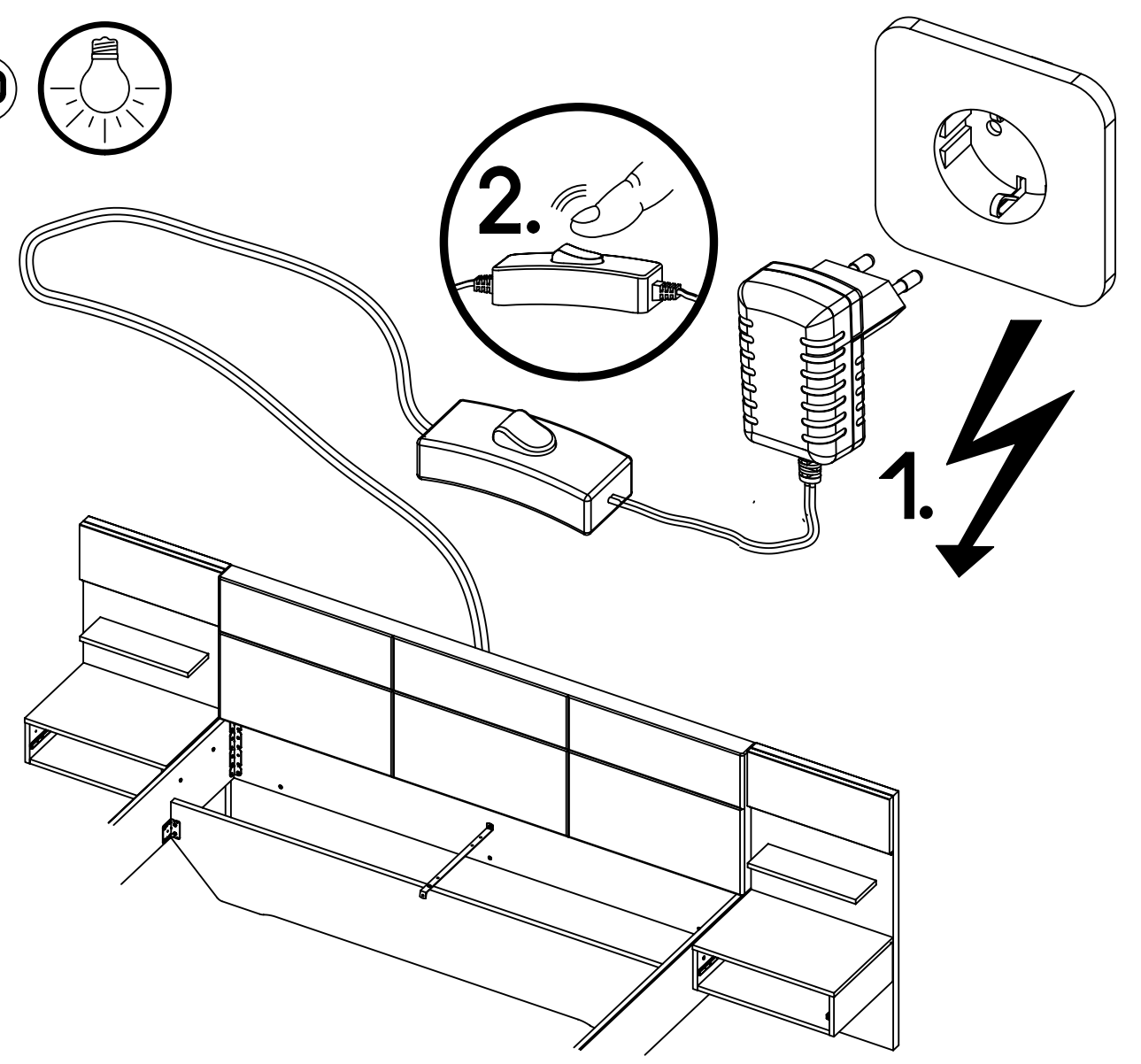
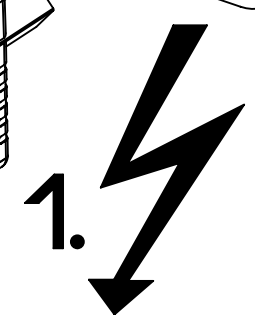
18 571 580



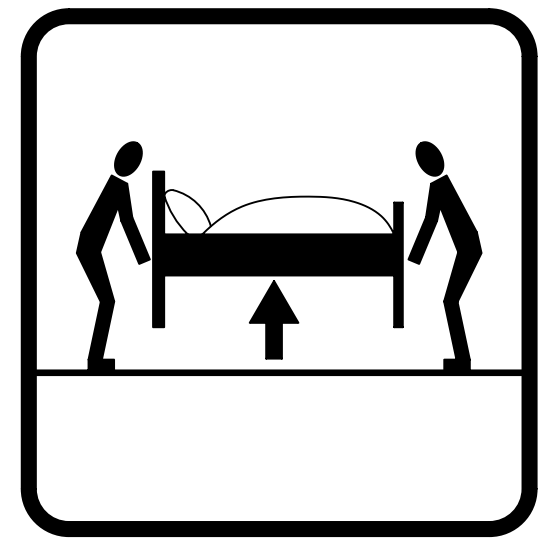
19



20



21



22

568

