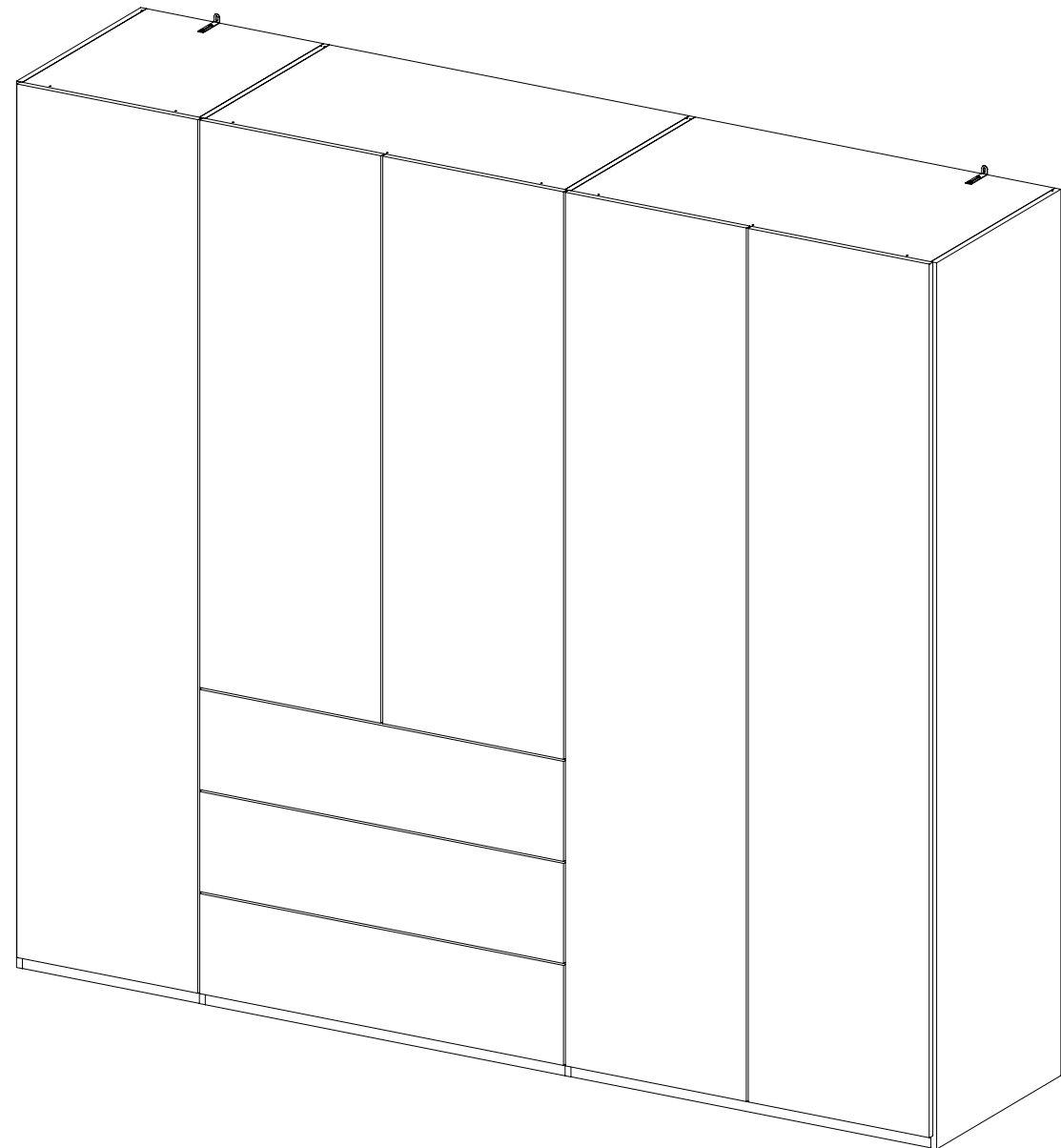
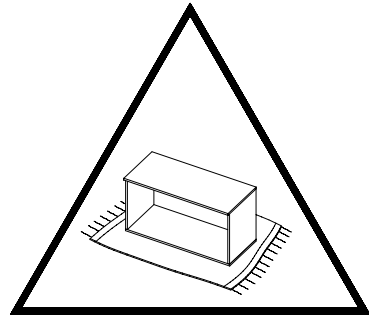
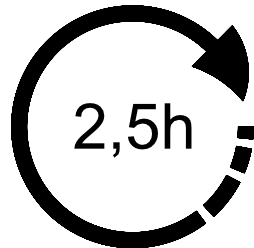
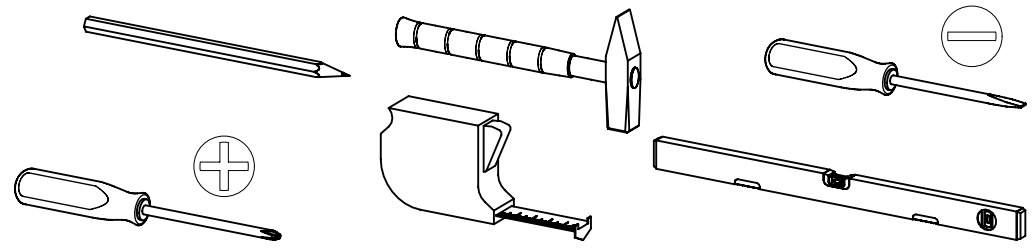


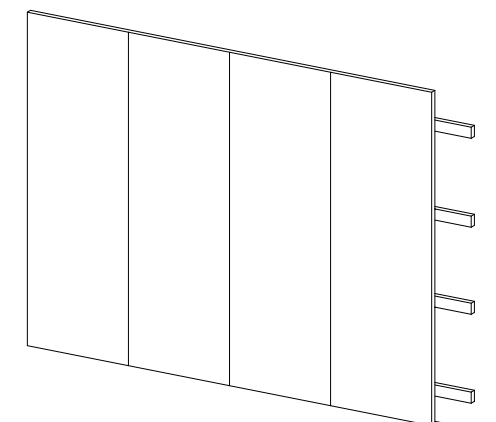
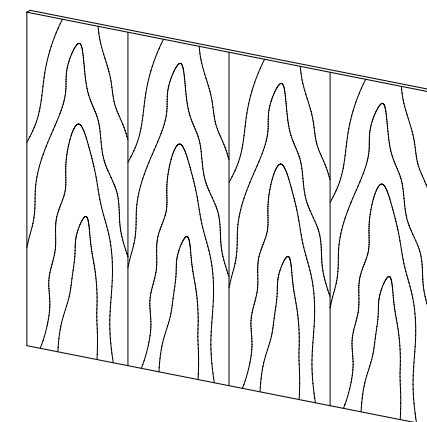
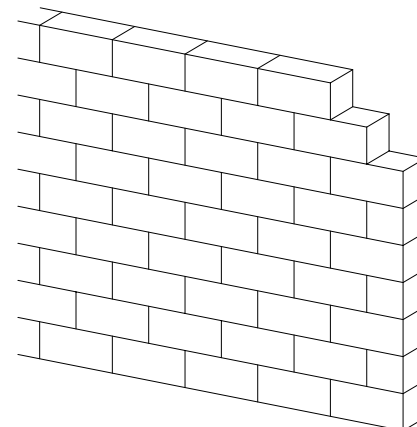
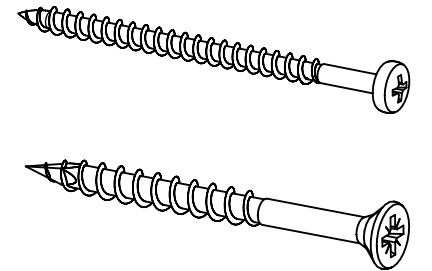
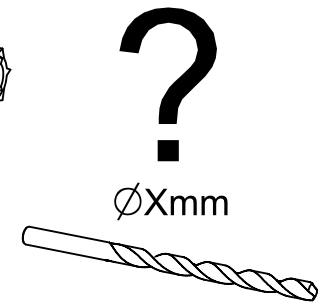
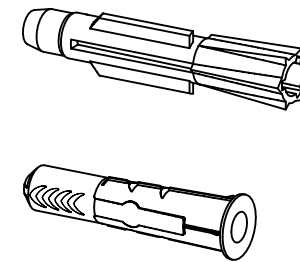
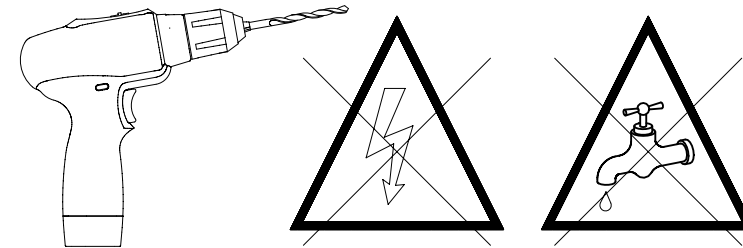
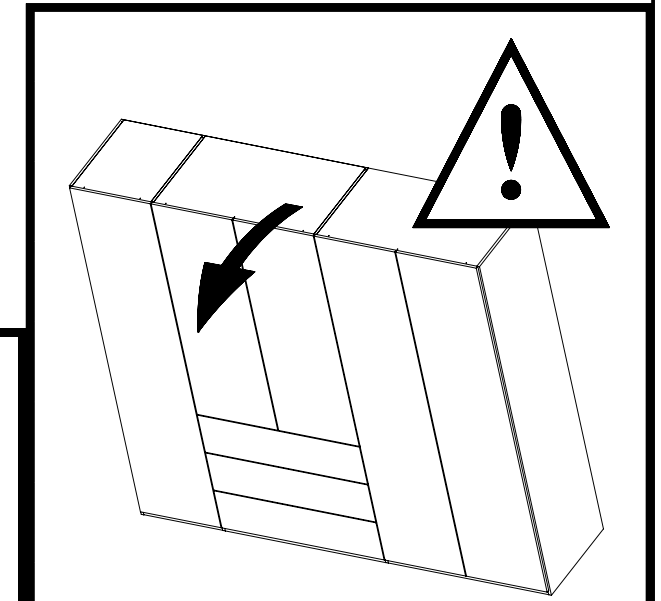
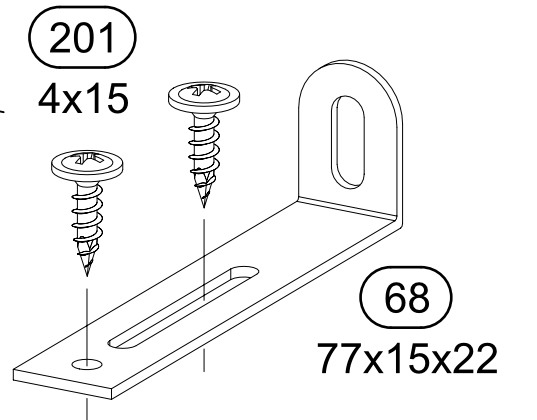
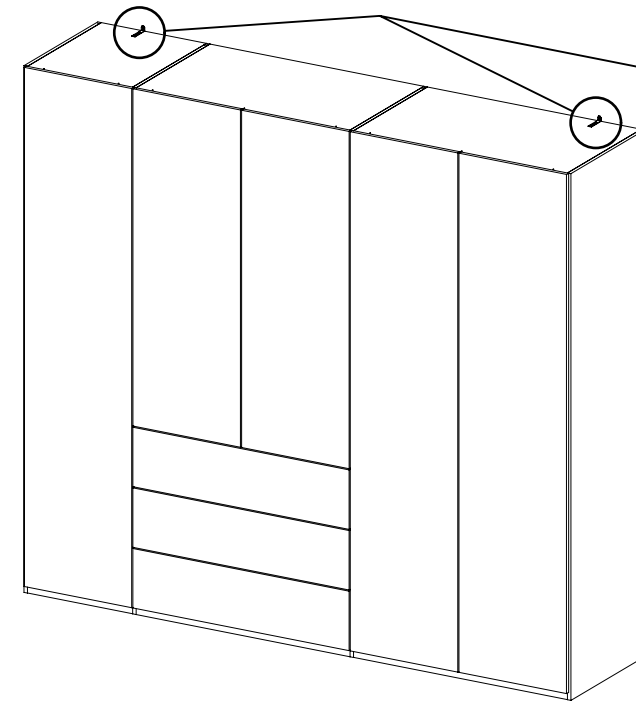
1.

MD198\_01

rauch

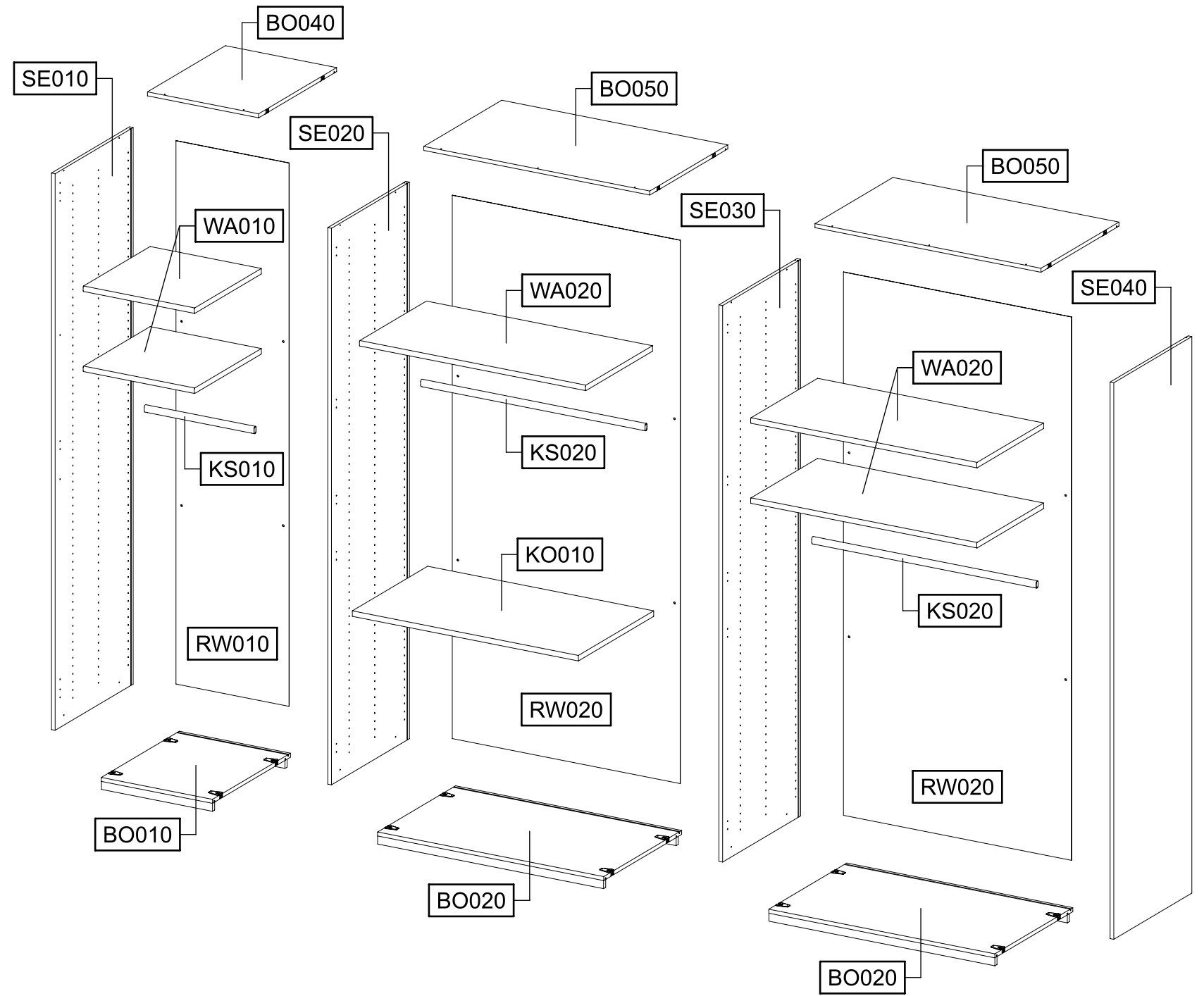
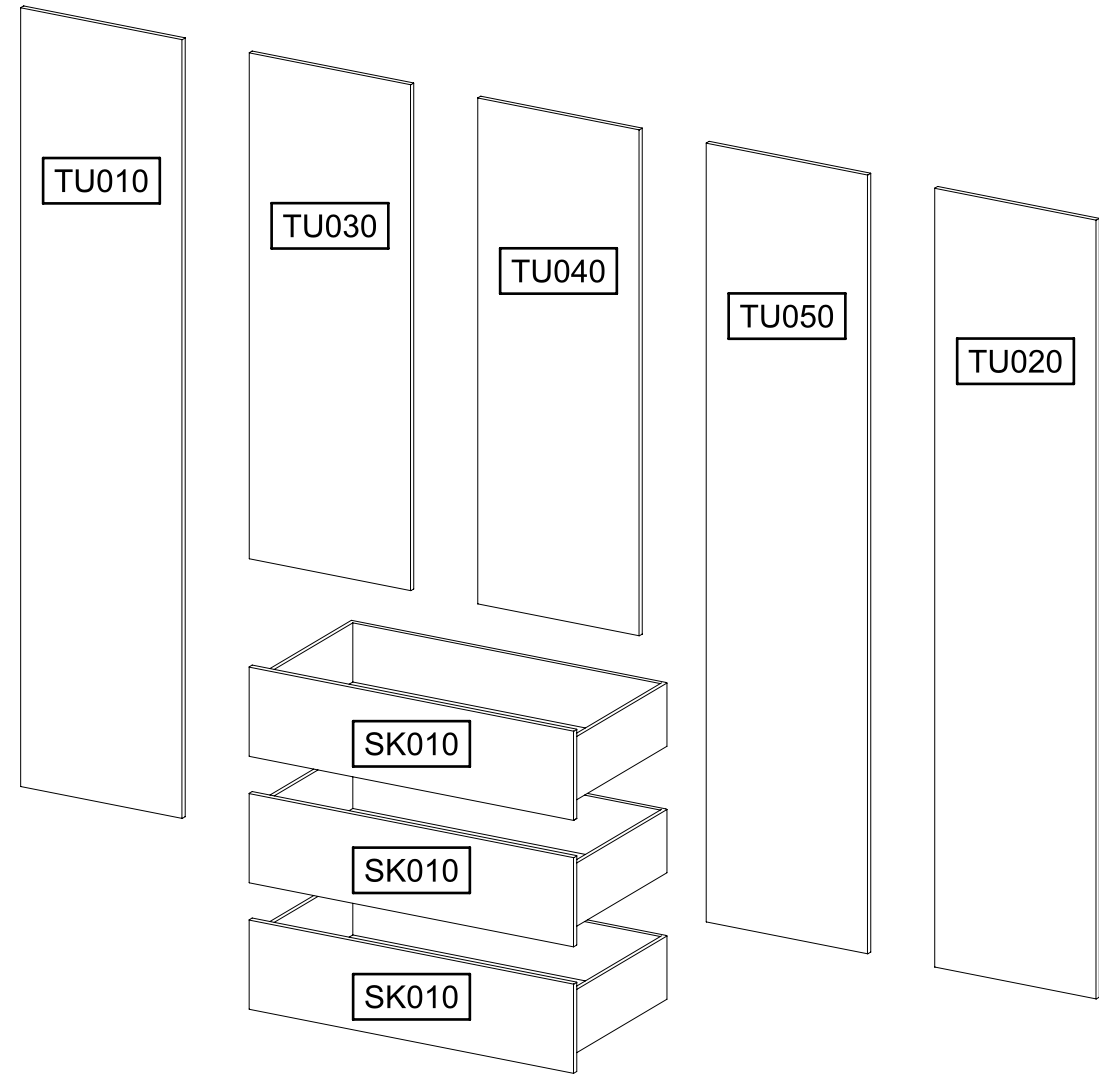


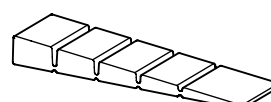
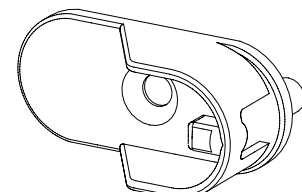
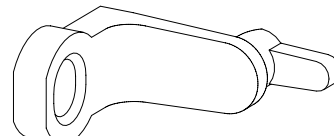
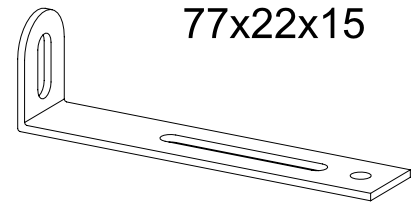

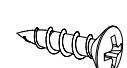

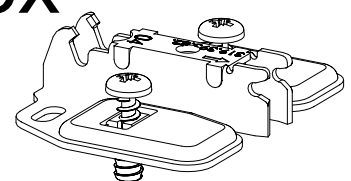
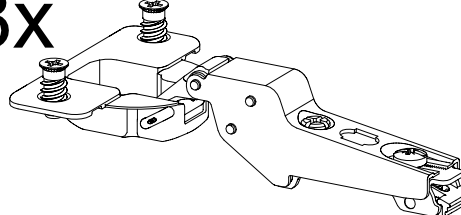
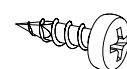
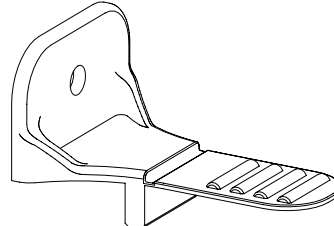
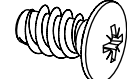

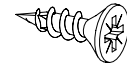
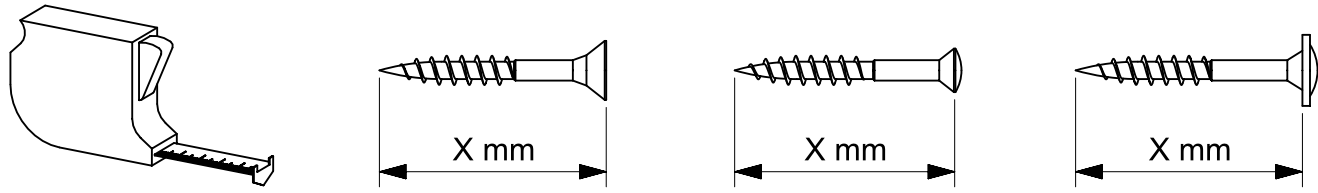
2.


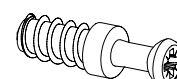
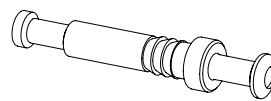
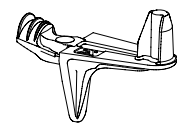
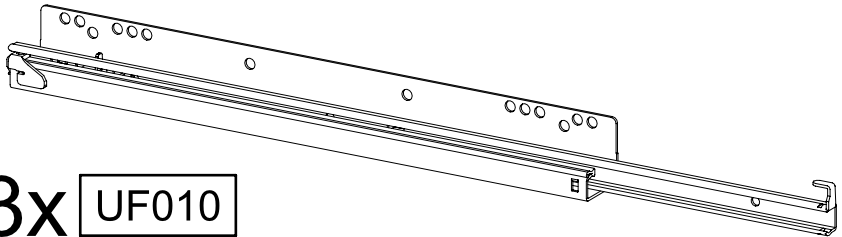
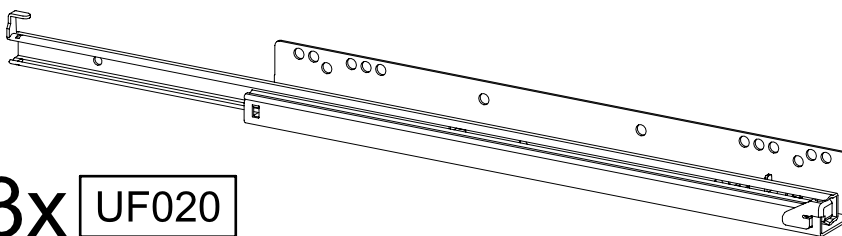

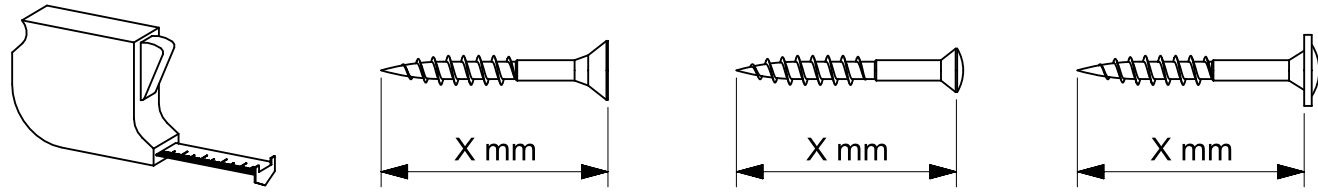




SE020 = SE030

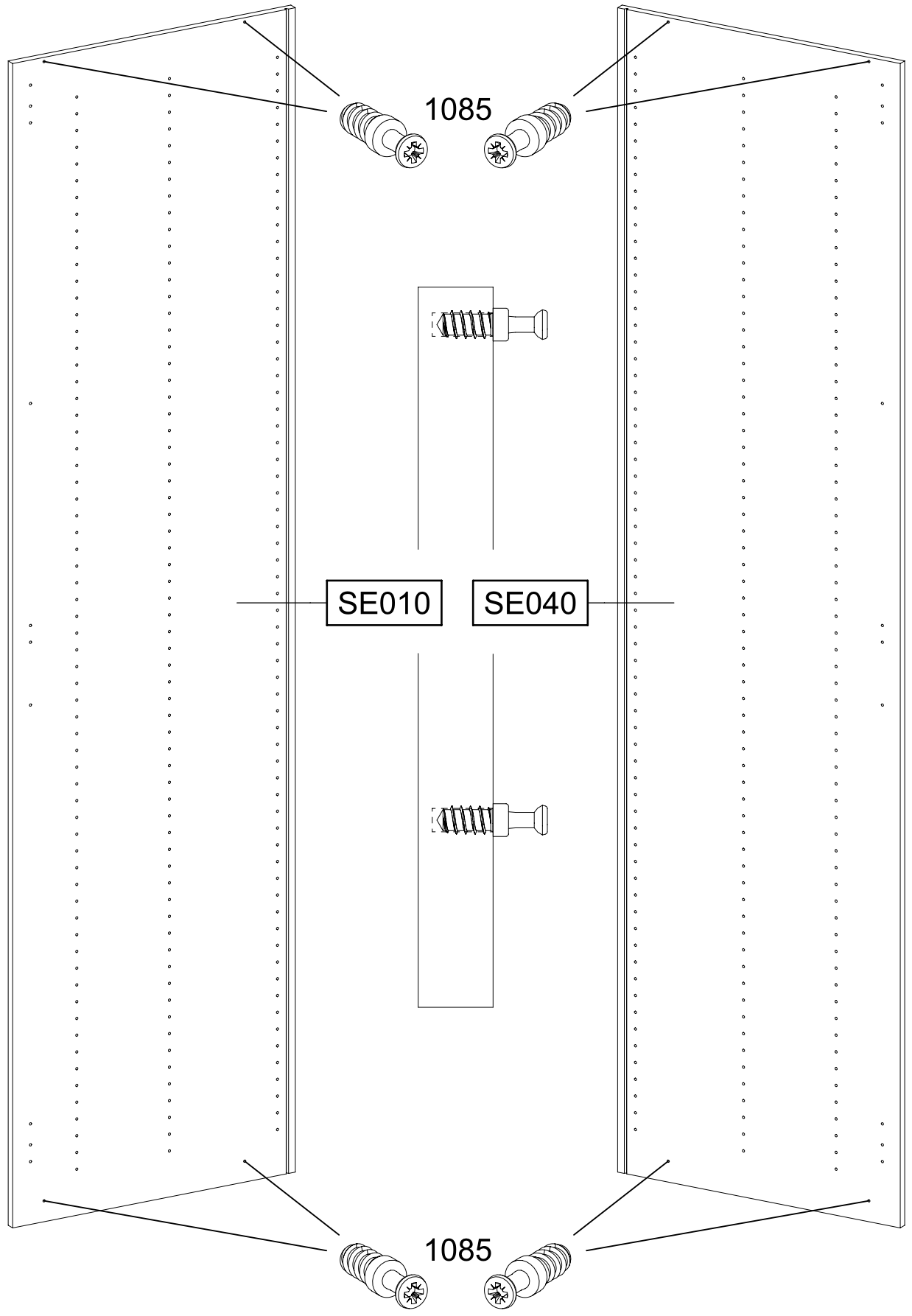
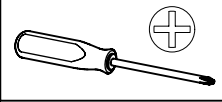


<p><b>0-9x</b> 55x16x6,2</p> <p>(12) </p>	<p><b>6x</b></p> <p>(29) </p>
<p><b>12x</b></p> <p>(47) </p>	<p><b>2x</b> 77x22x15</p> <p>(68) </p>
<p><b>6x</b> 4x15</p> <p>(201) </p>	<p><b>6x</b> 3,5x15</p> <p>(205) </p>
<p><b>2x</b></p> <p>(1301) </p>	<p><b>15-18x</b></p> <p>(1291) </p>
<p><b>15-18x</b></p> <p>(1292) </p>	<p><b>30-36x</b> 4x13</p> <p>(621) </p>
<p><b>2x</b></p> <p>(775) </p>	<p><b>12x</b> 6,5x12</p> <p>(779) </p>
<p><b>12x</b> 6,3x9</p> <p>(792) </p>	<p><b>12x</b> 4x15</p> <p>(836) </p>
	

<p><b>6x</b></p> <p>(852) </p>	<p><b>8x</b></p> <p>(1085) </p>
<p><b>8x</b></p> <p>(1086) </p>	<p><b>24x</b></p> <p>(1089) </p>
	
<p><b>3x</b> UF010</p> 	
<p><b>3x</b> UF020</p> 	
	

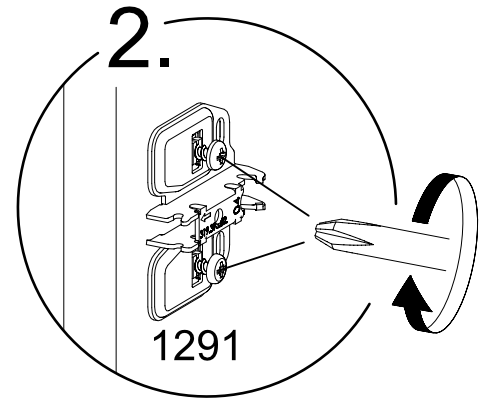
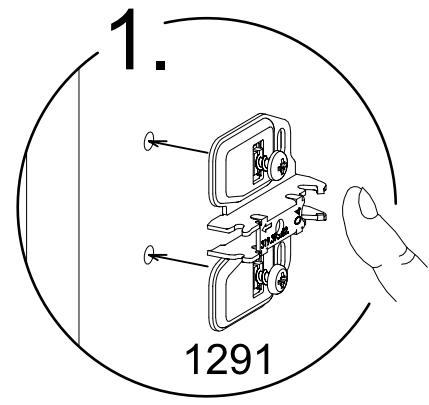
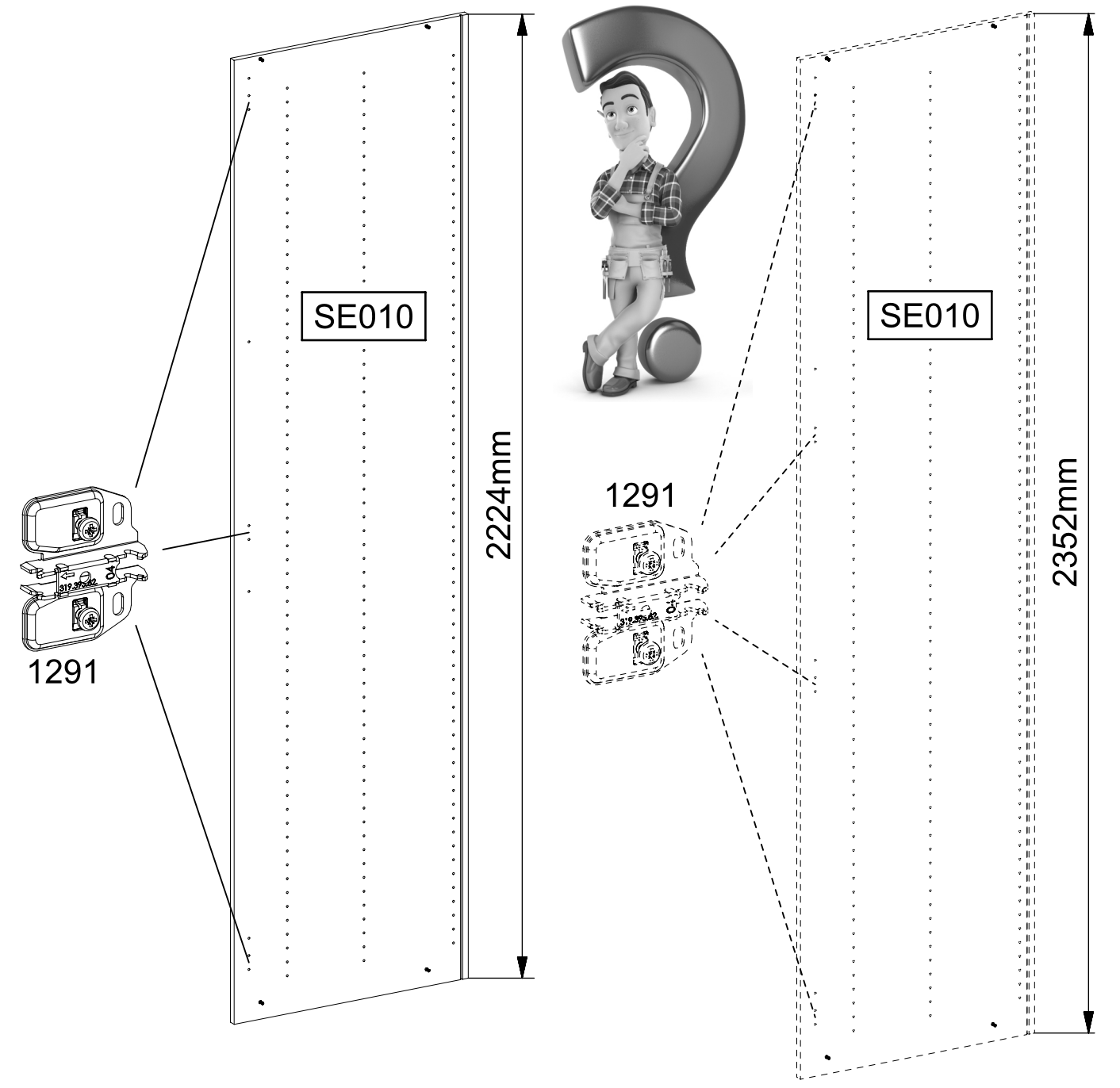
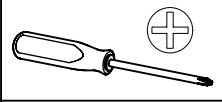
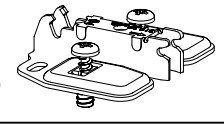
1

8x 1085



2

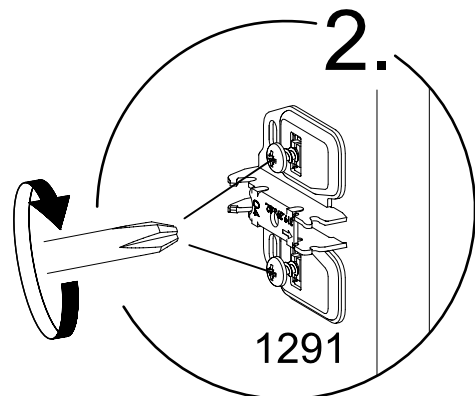
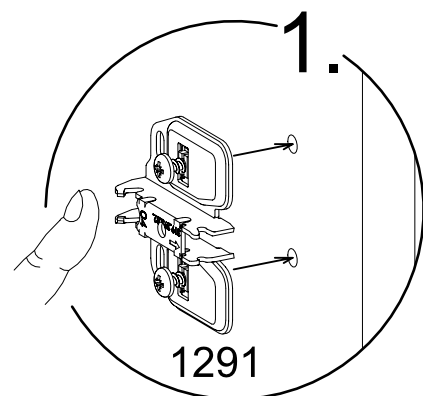
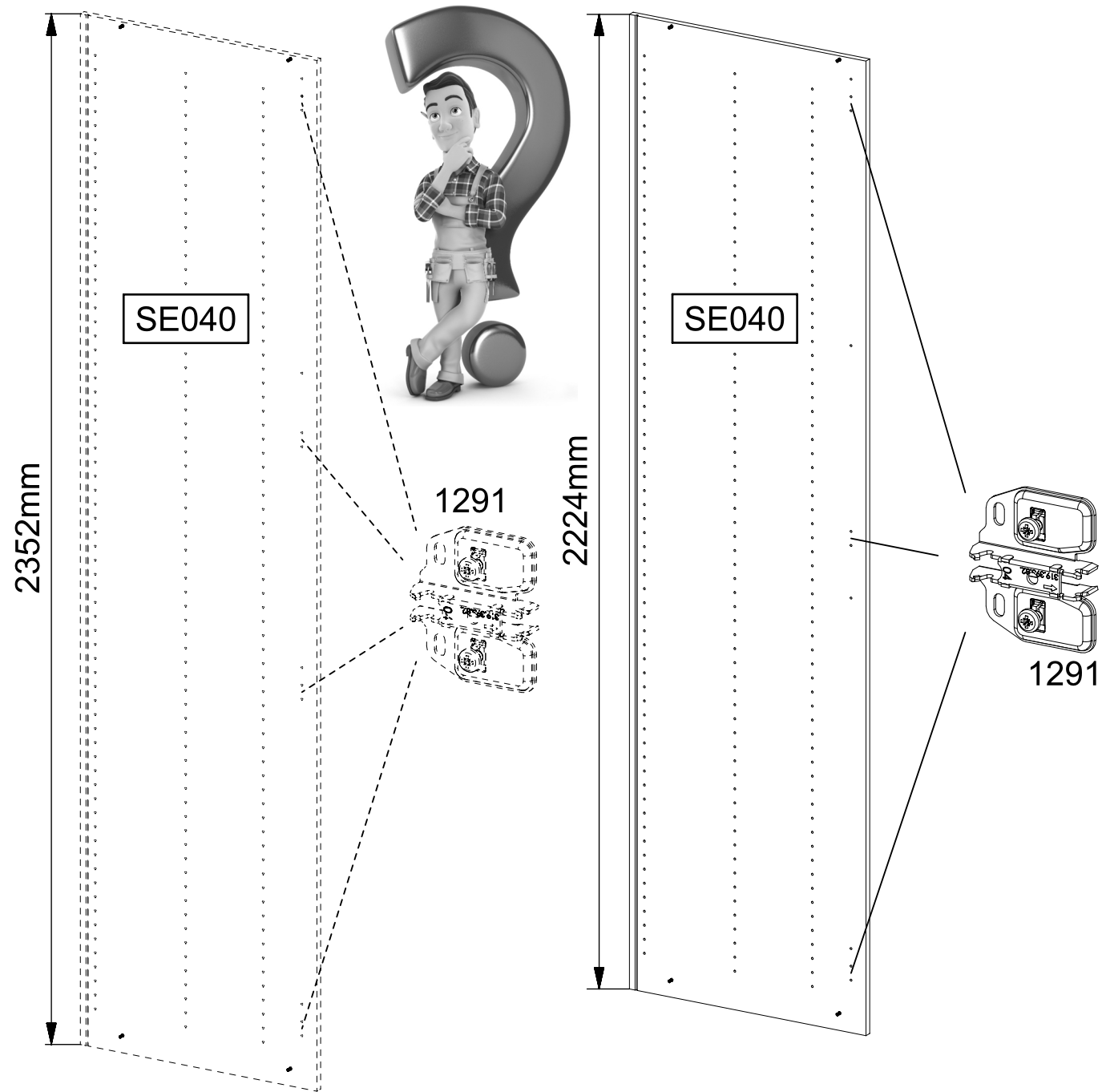
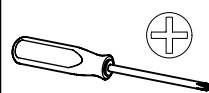
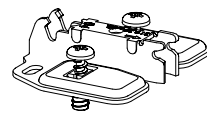
3-4x 1291



3

3-4x

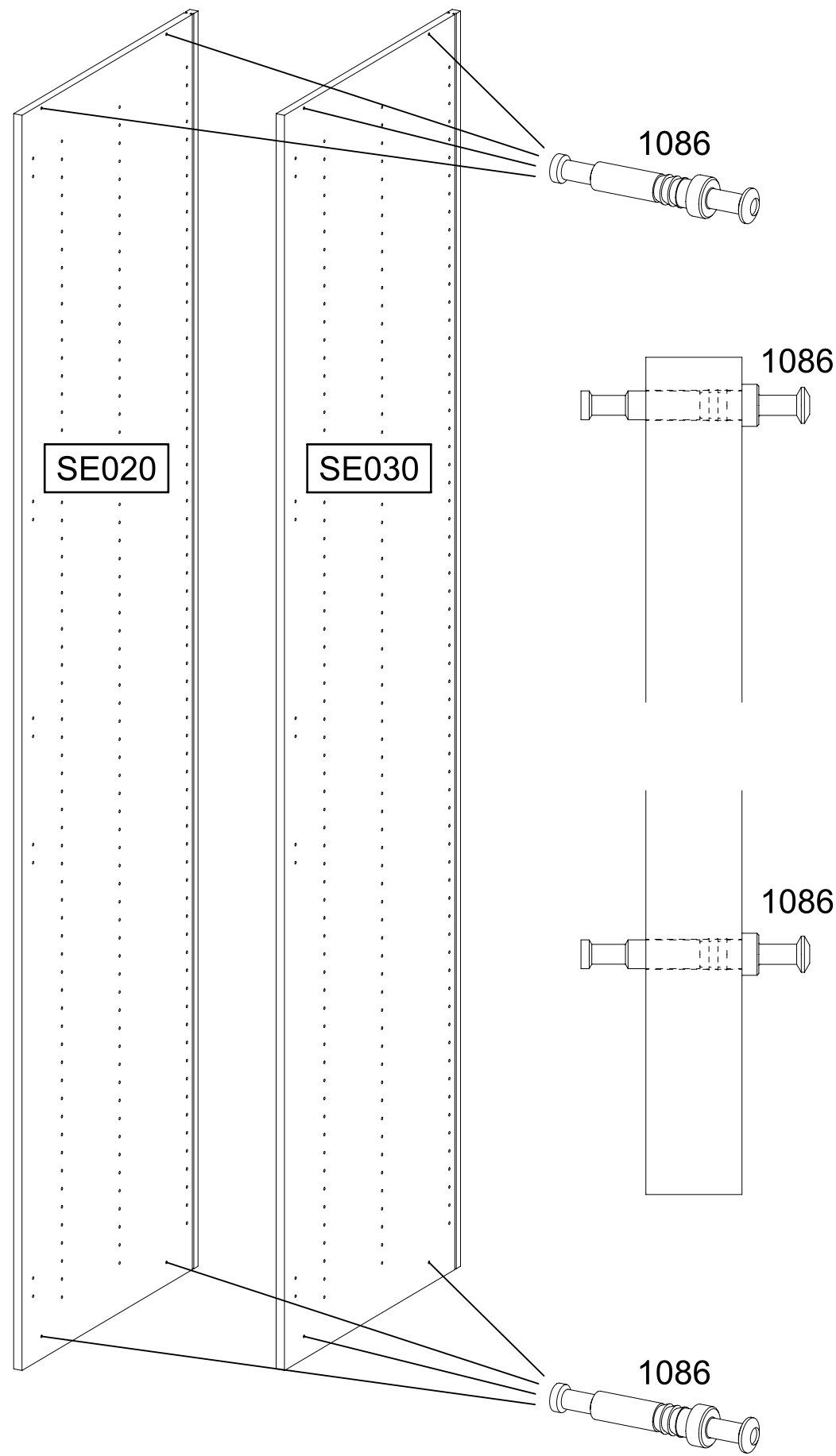
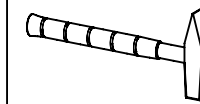
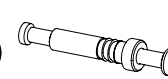
1291



4

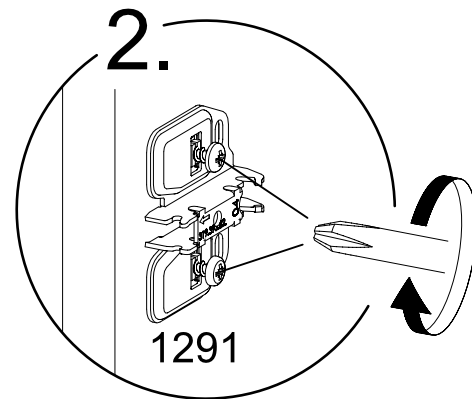
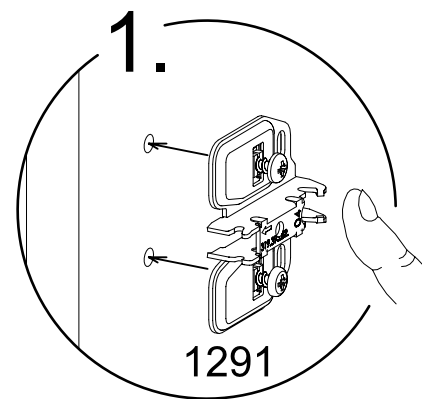
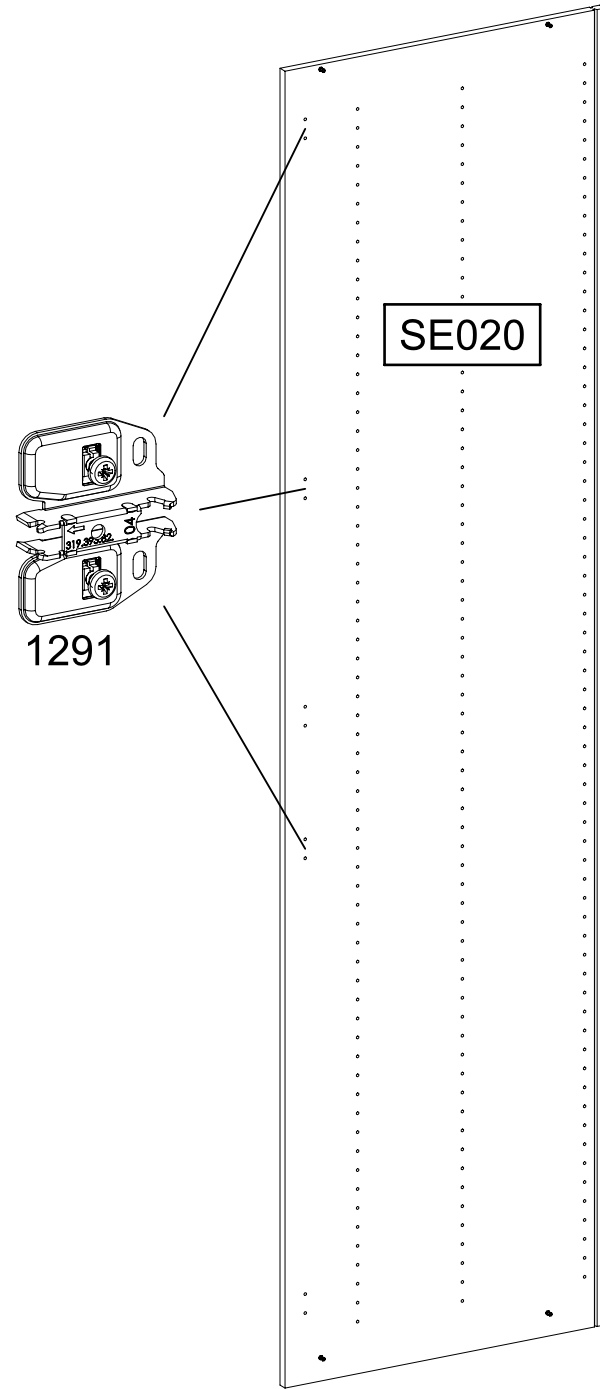
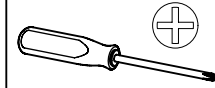
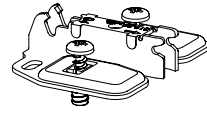
8x

1086



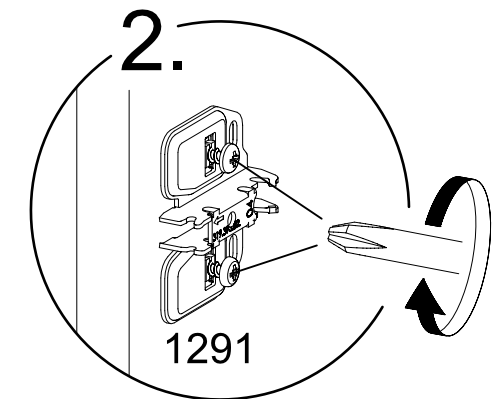
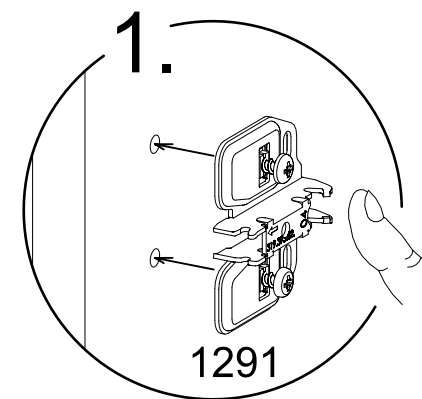
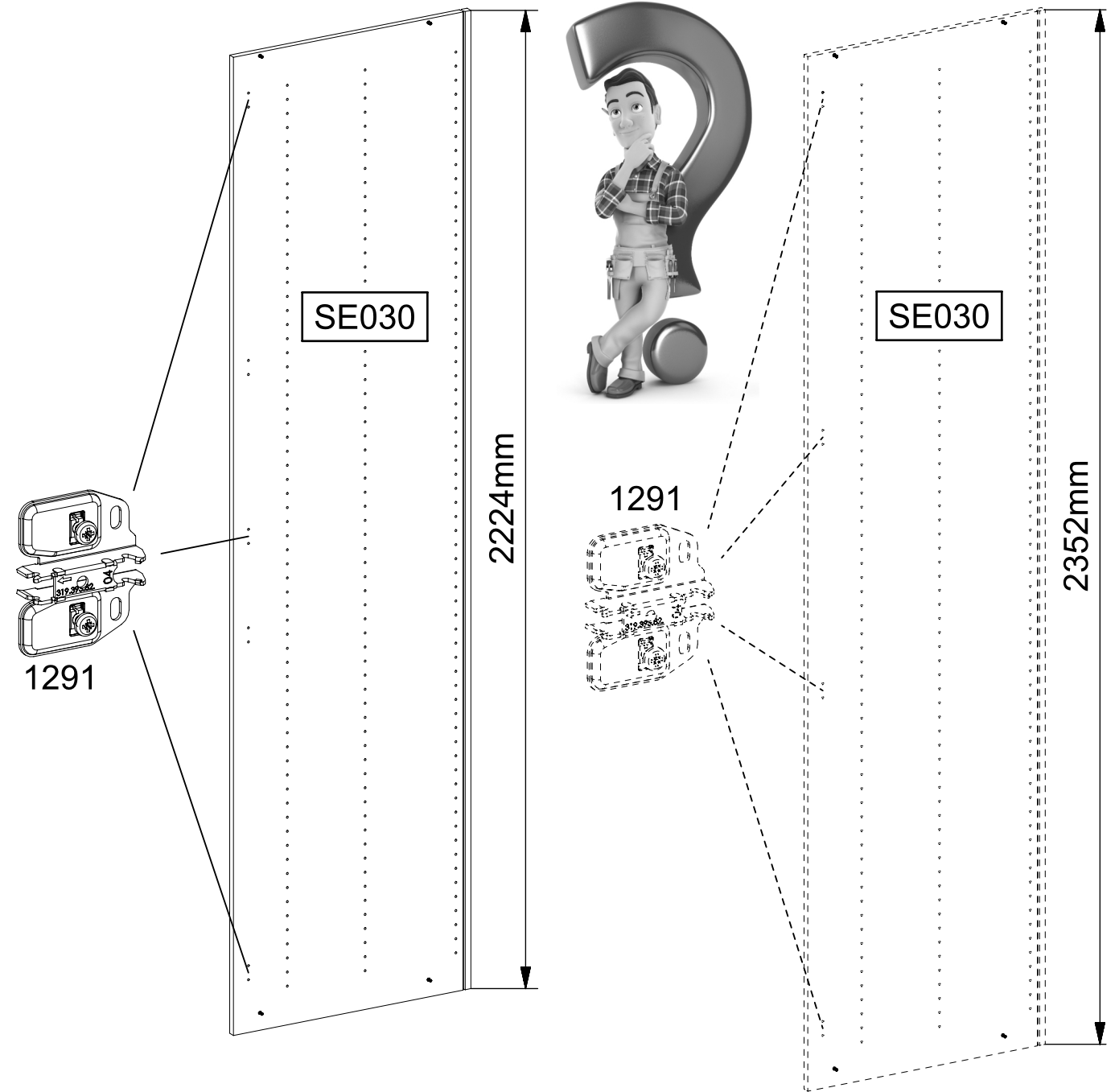
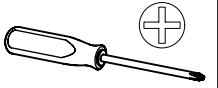
5

3x 1291



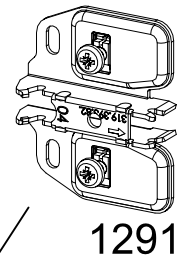
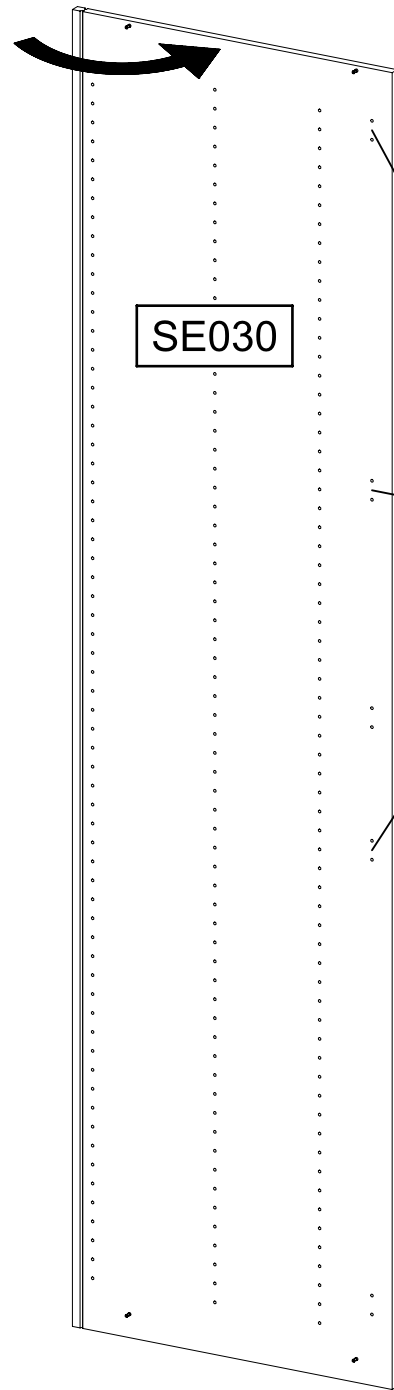
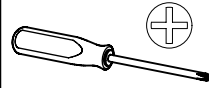
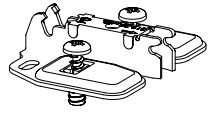
6

3-4x 1291

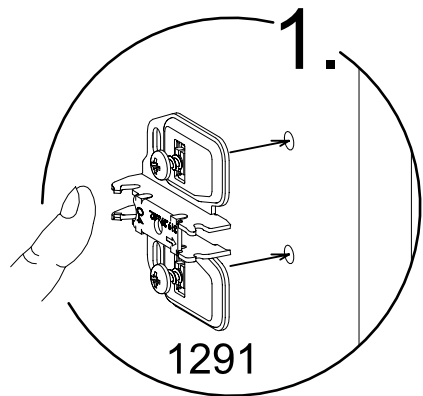


7

3x 1291

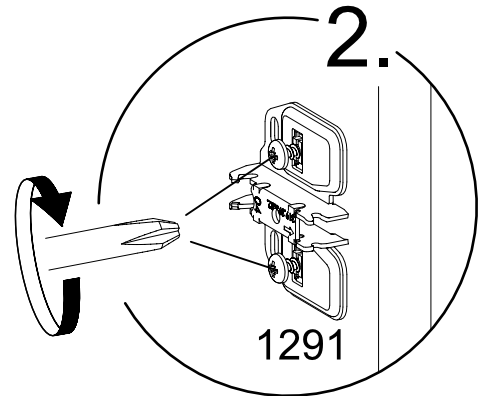


1291



1.

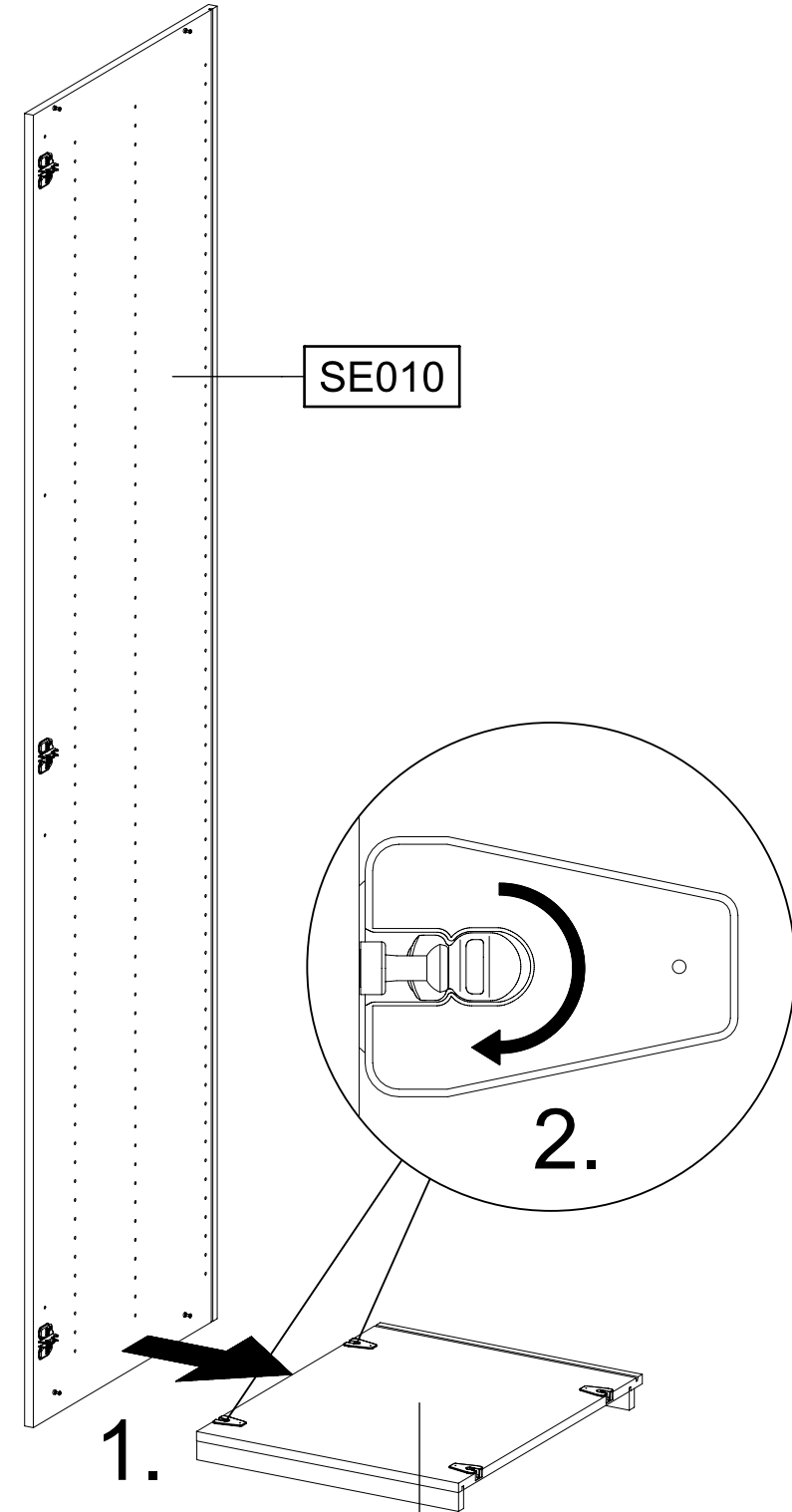
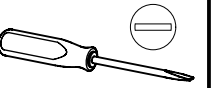
1291



2.

1291

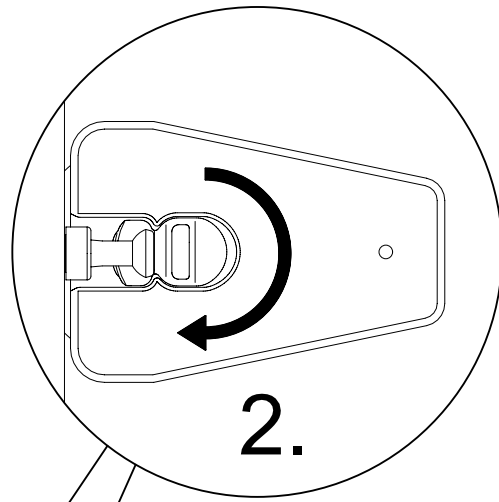
8



SE010

BO010

1.



2.

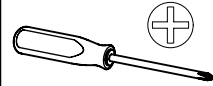
9

2x 47



2x 779

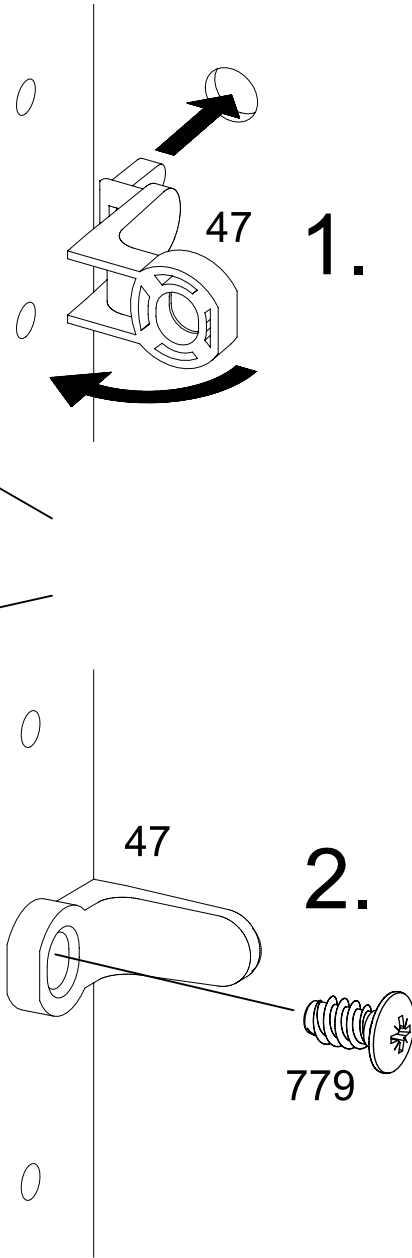
6,5x12



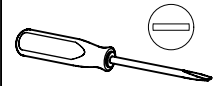
SE010

RW010

BO010



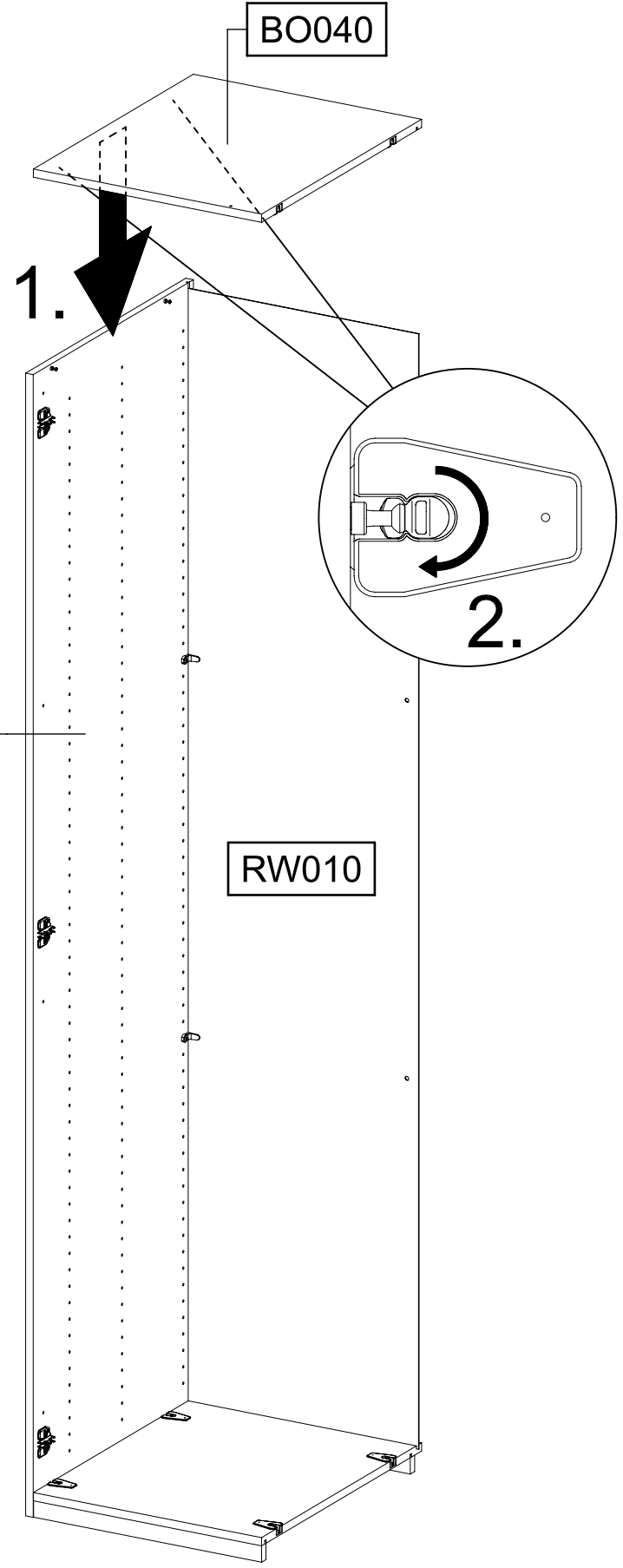
10



BO040

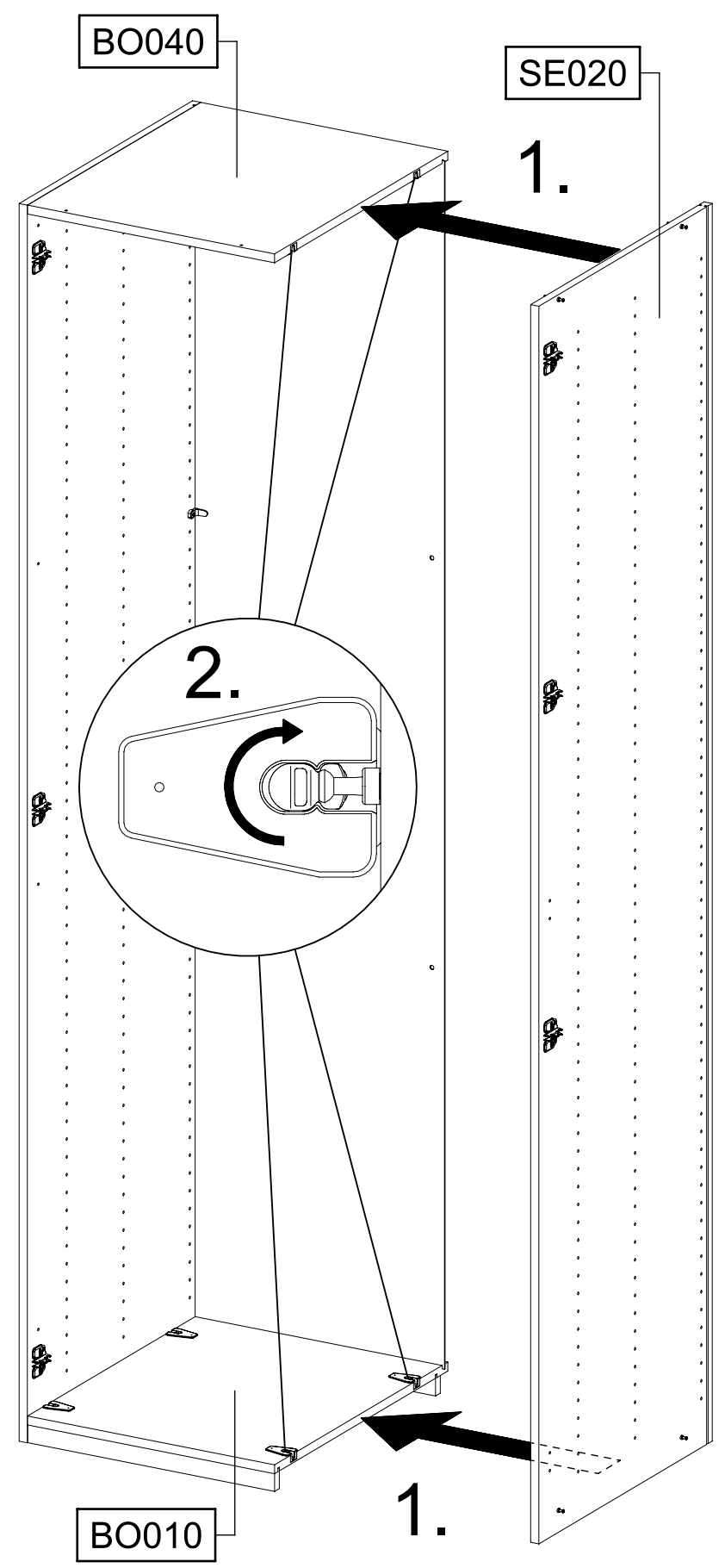
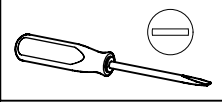
SE010

RW010

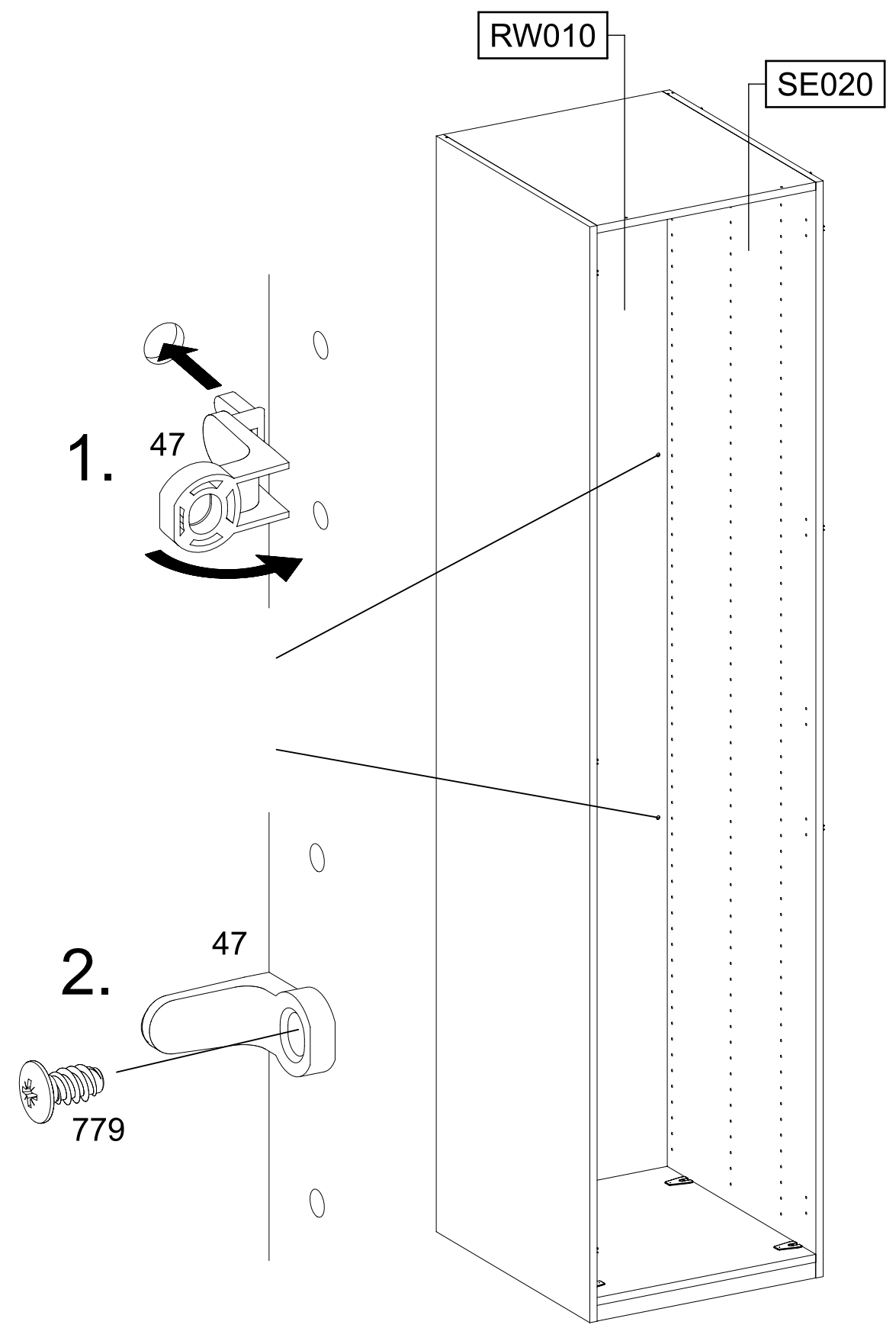
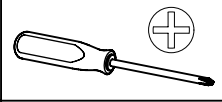
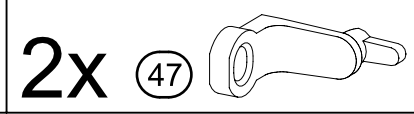




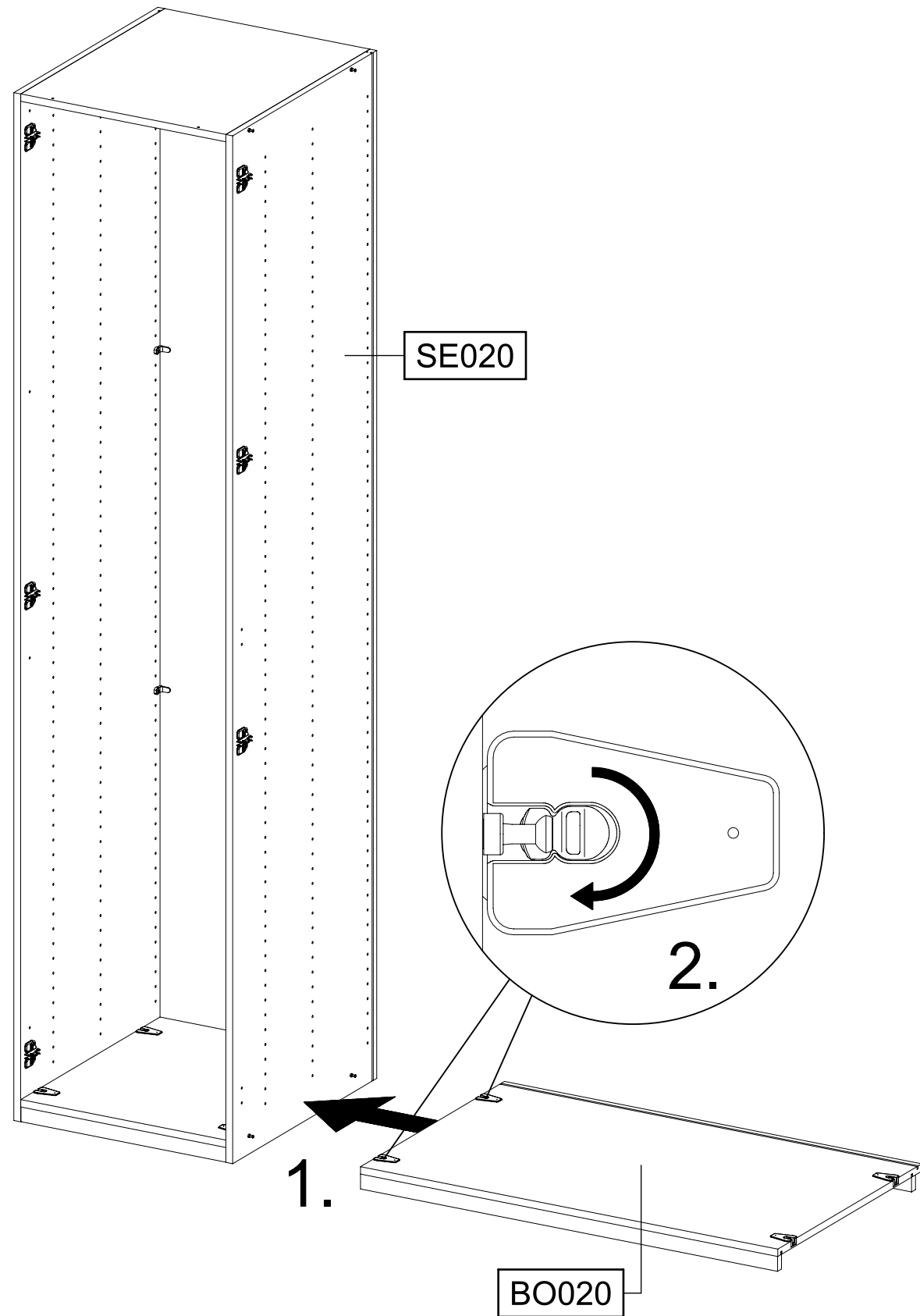
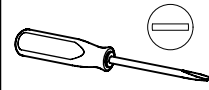
11



12



13



14

2x

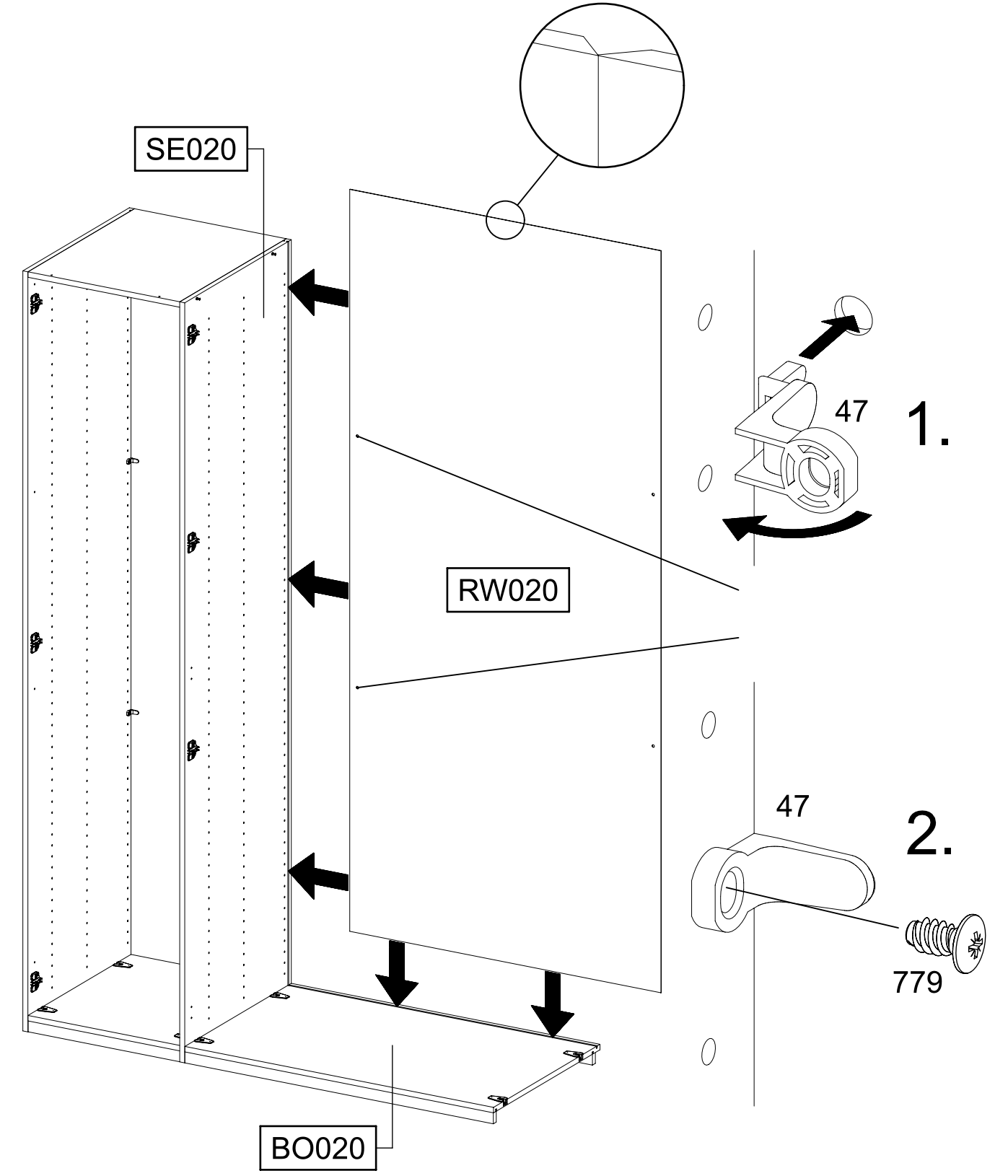
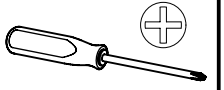
47



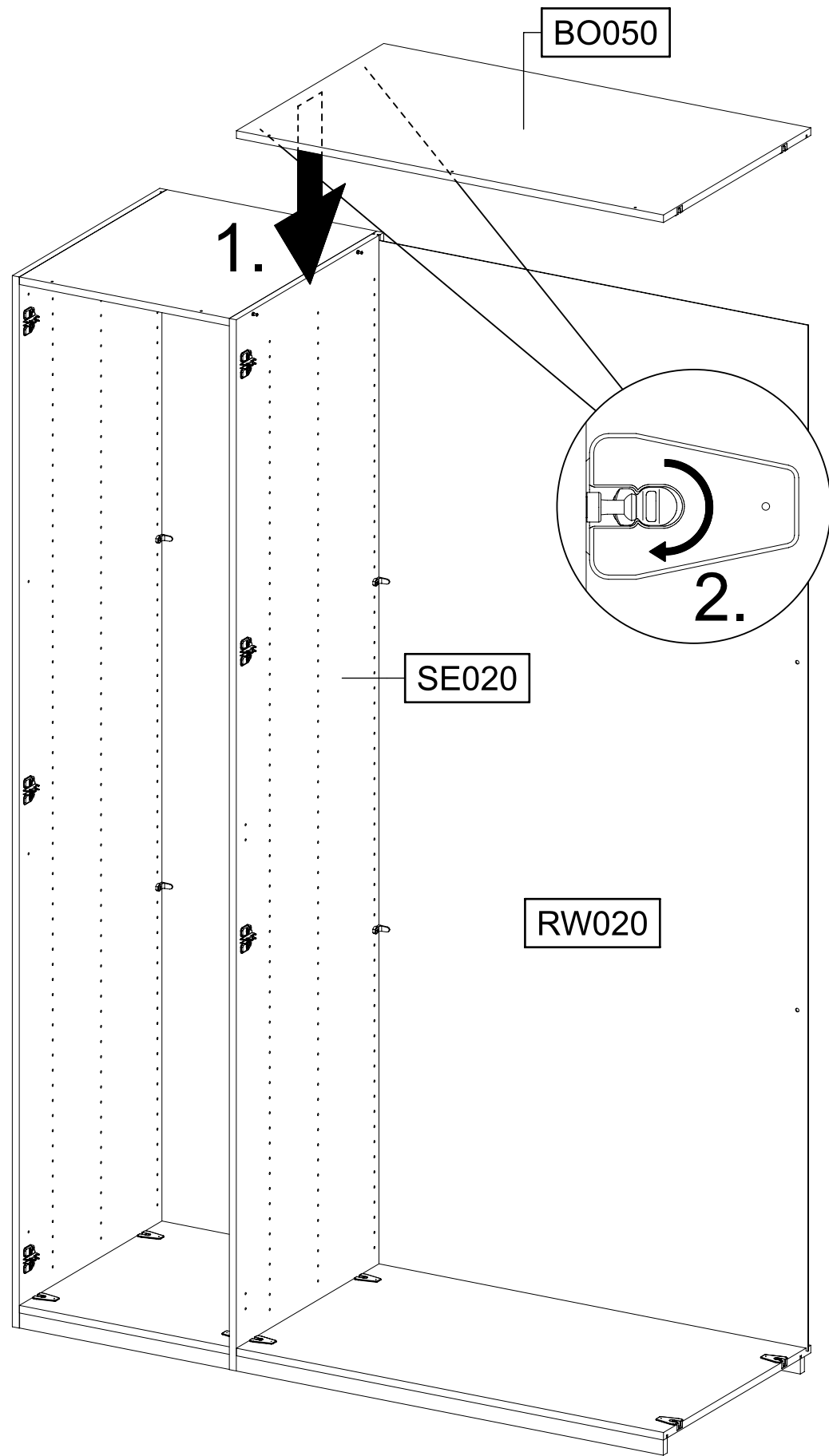
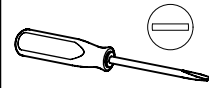
2x

779

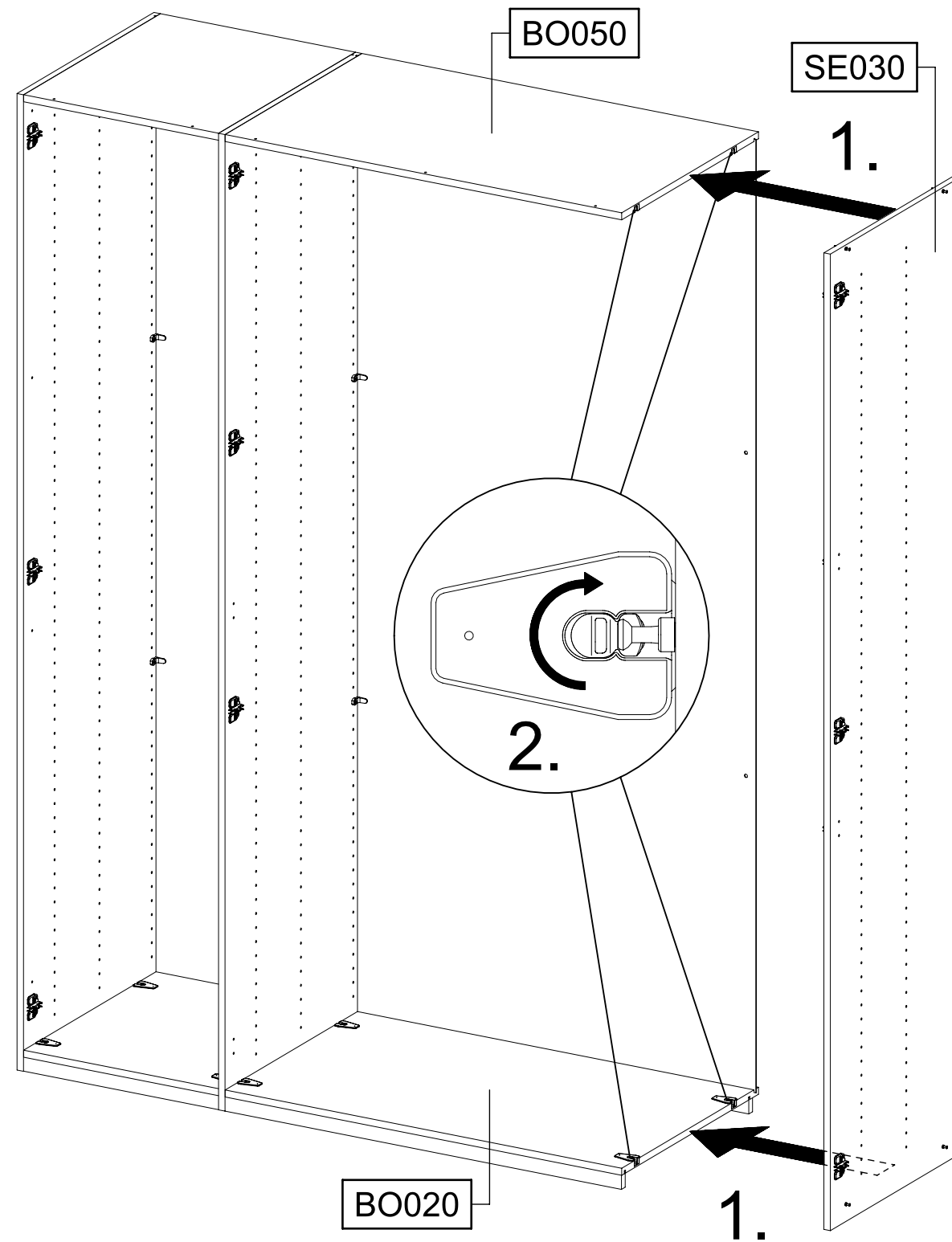
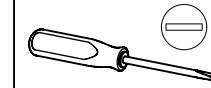
6,5x12



15



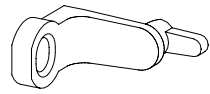
16



17

2x

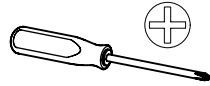
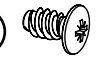
47



2x

779

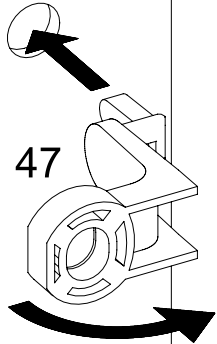
6,5x12



SE030

1.

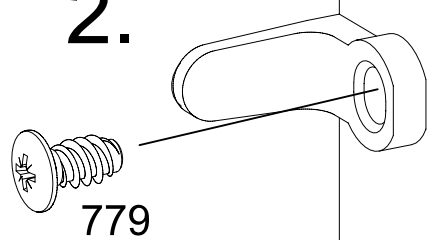
47



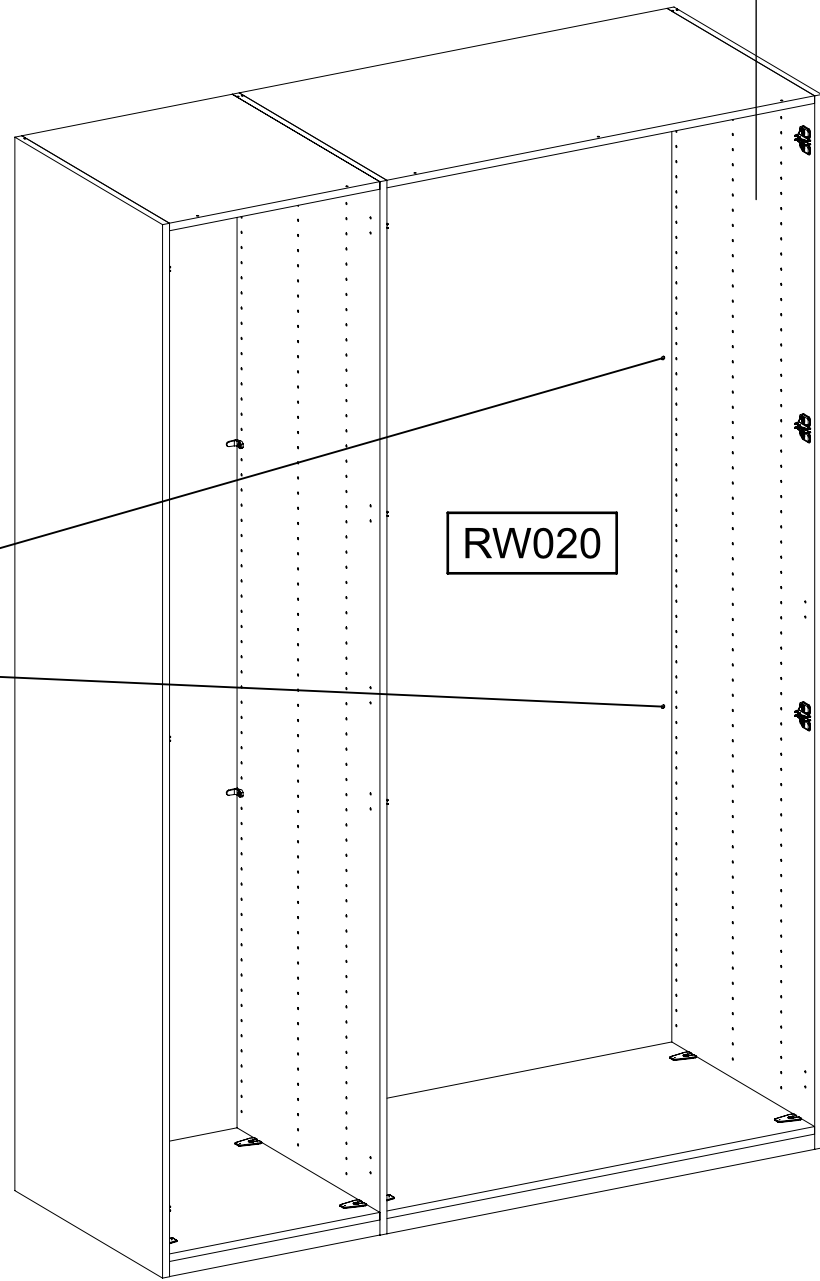
RW020

2.

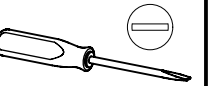
47



779



18

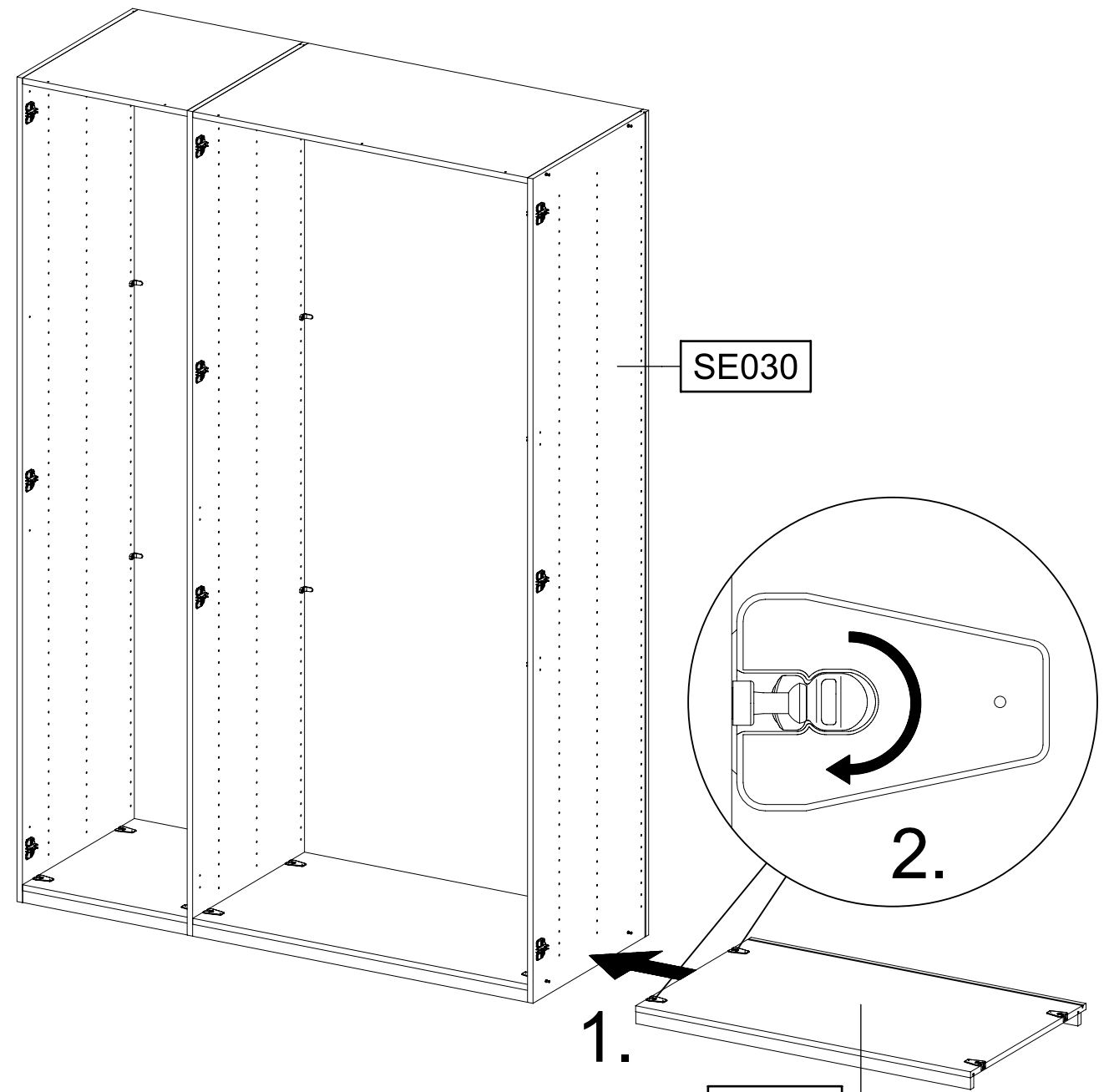


SE030

2.

1.

BO020



19

2x

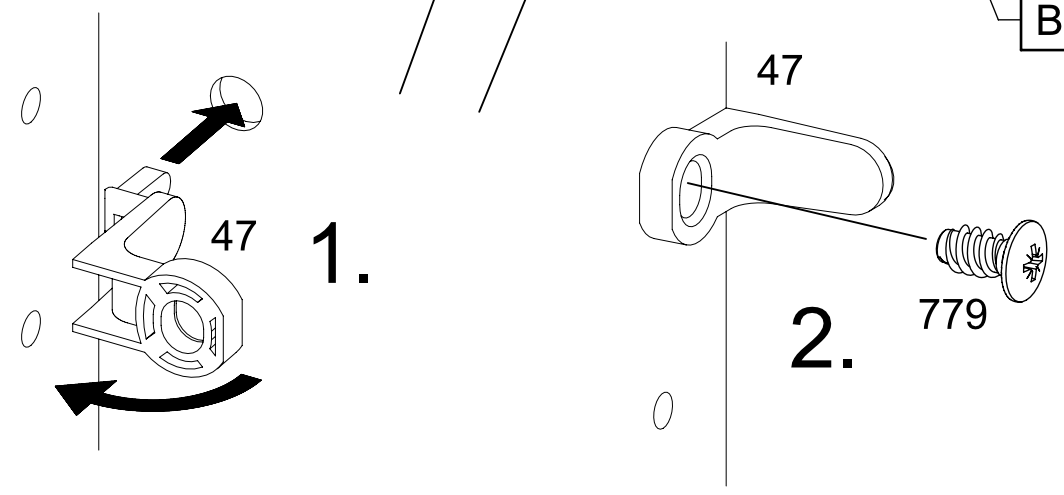
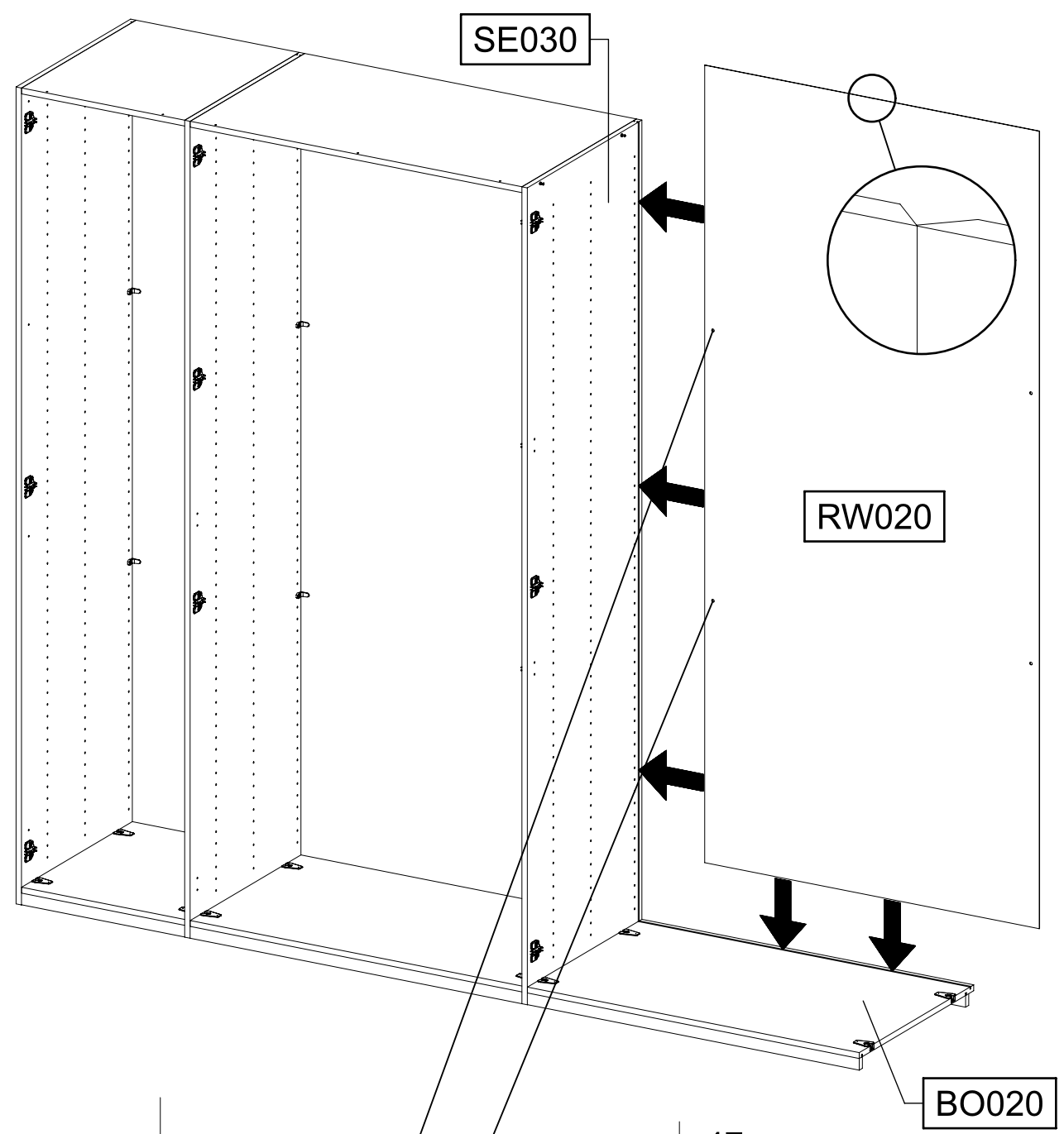
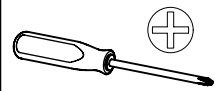
47



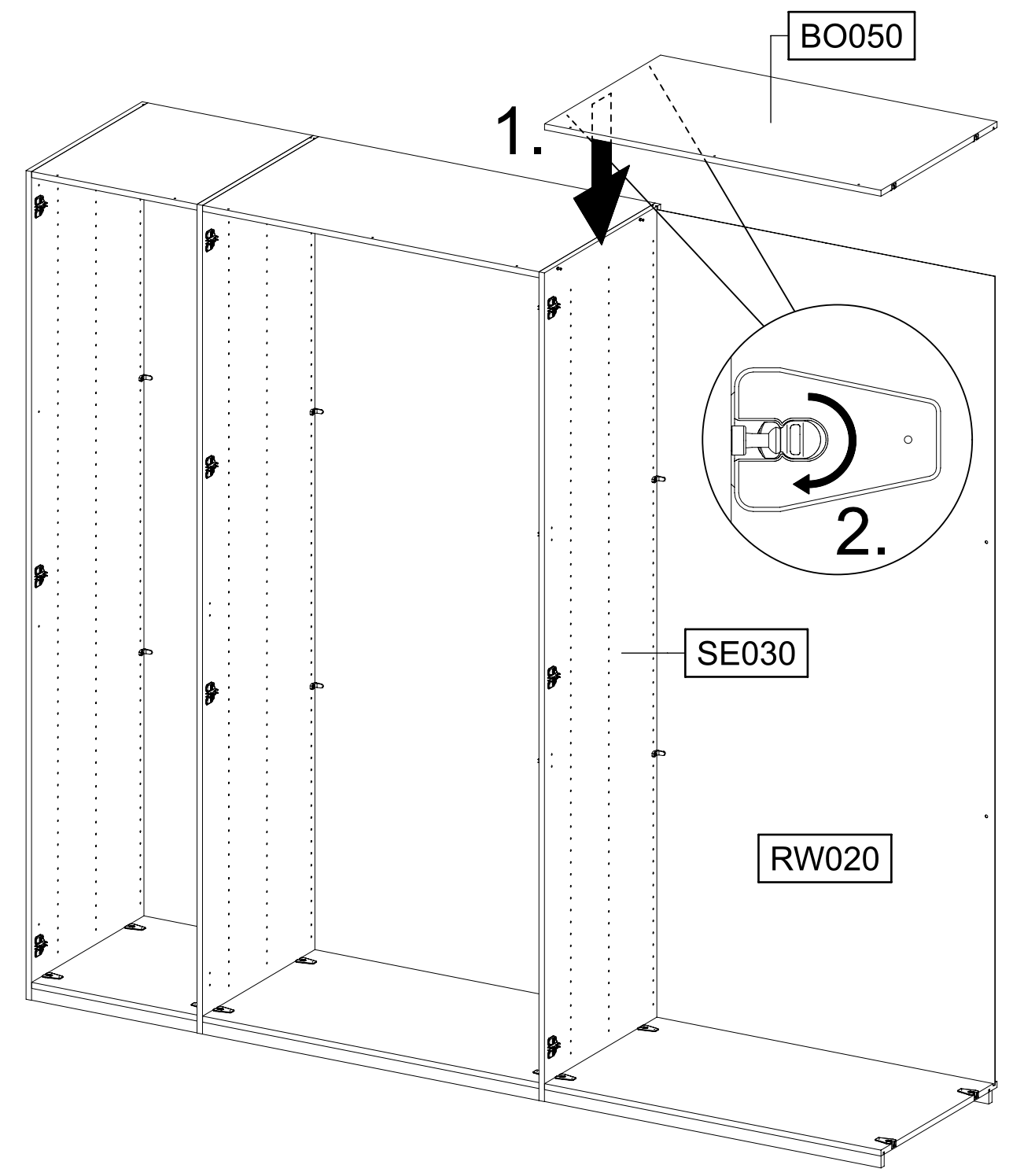
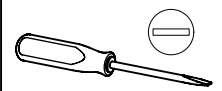
2x

779

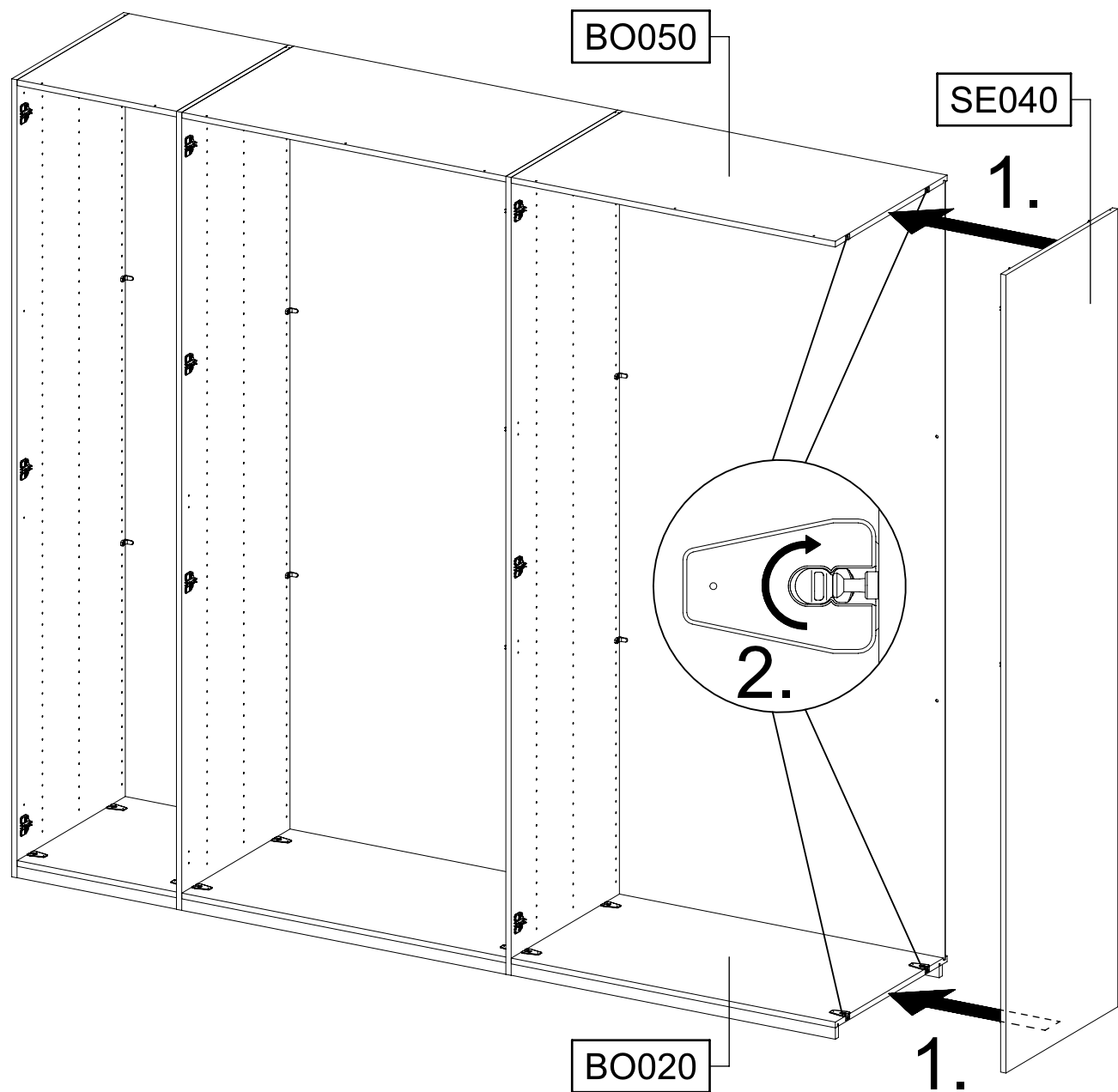
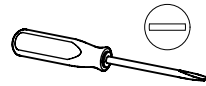
6,5x12



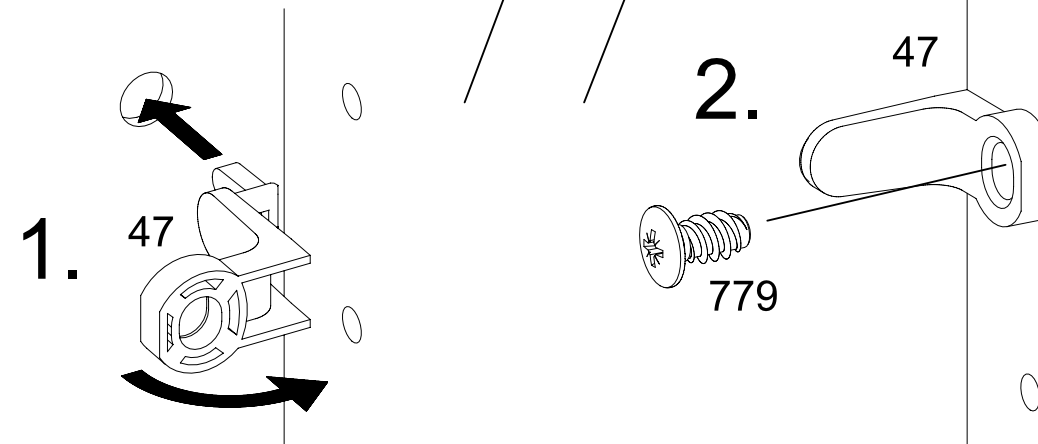
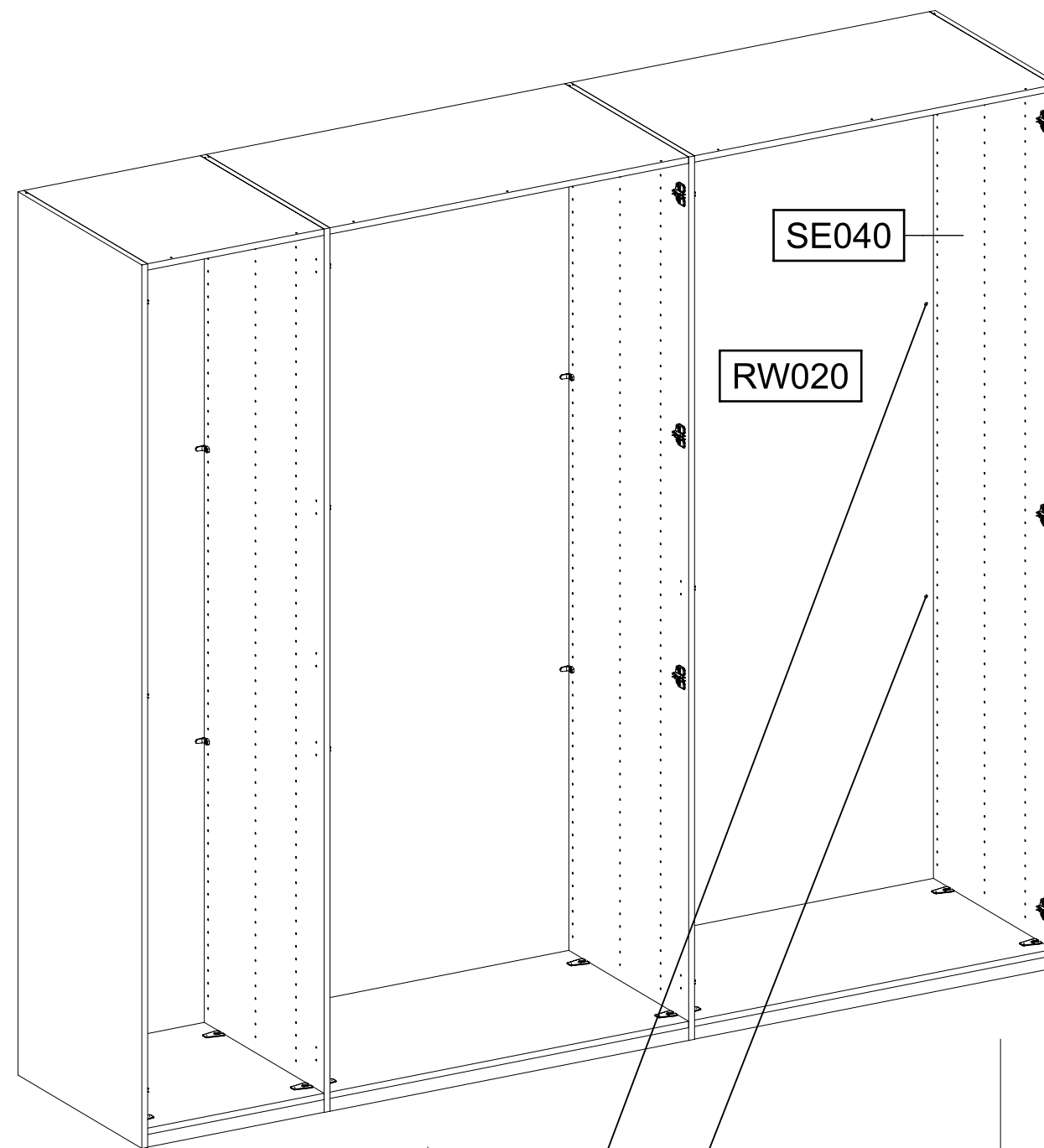
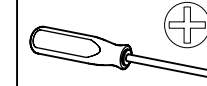
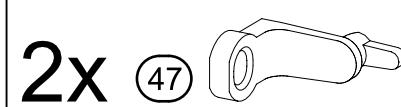
20



21

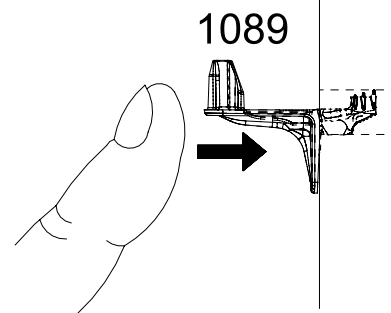
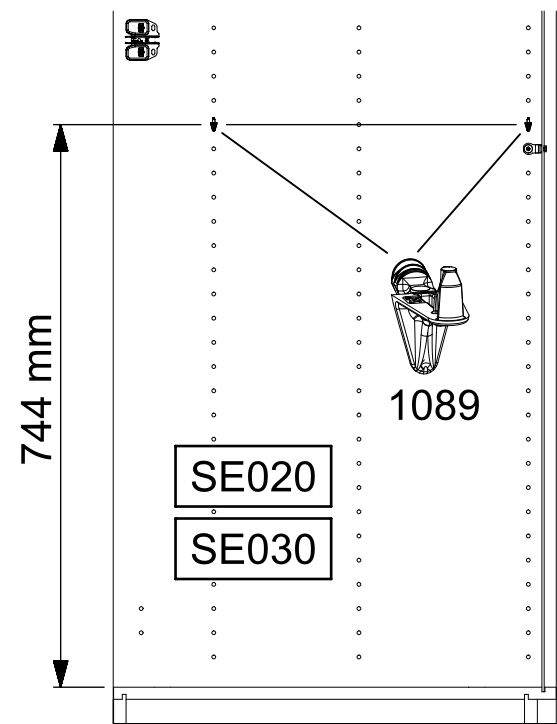
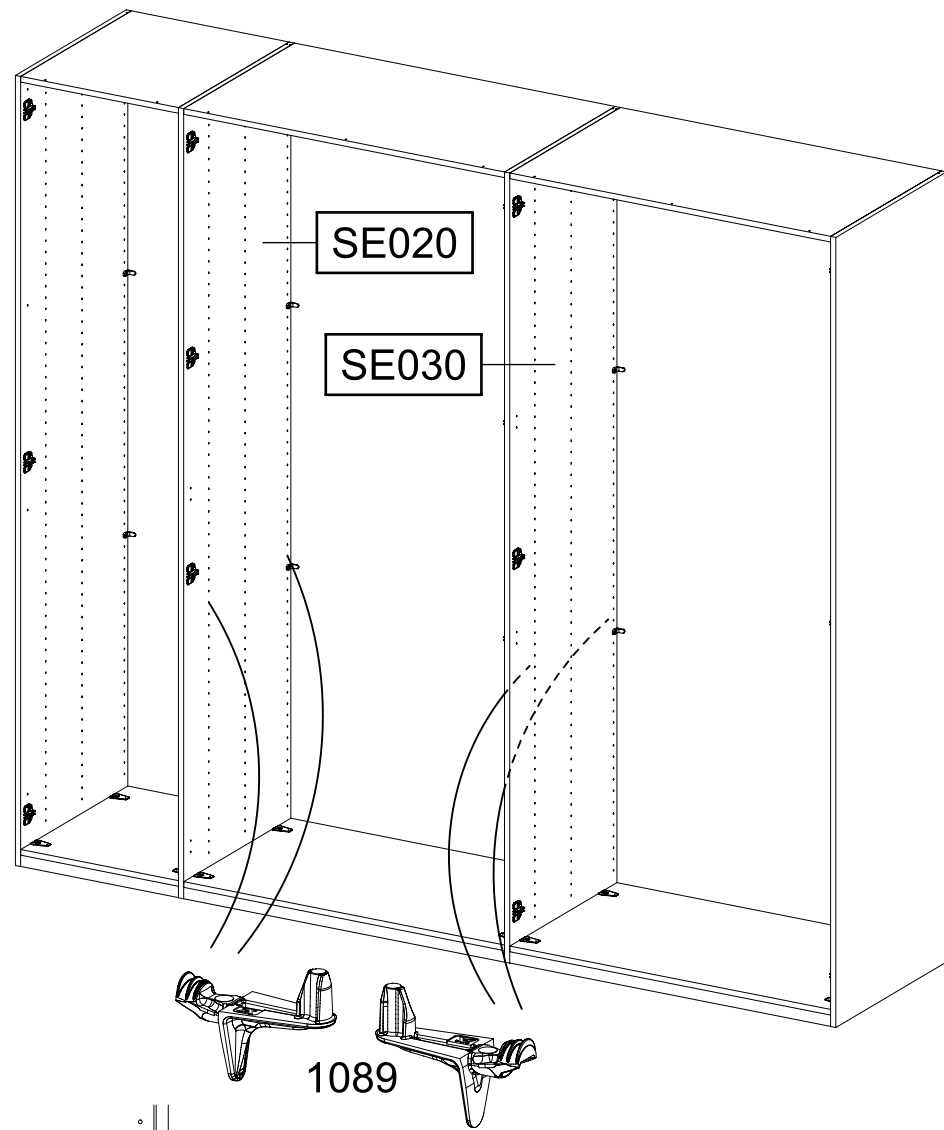
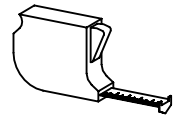


22

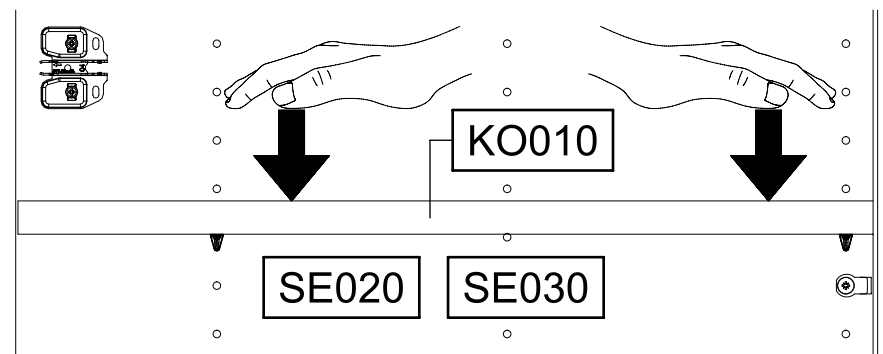
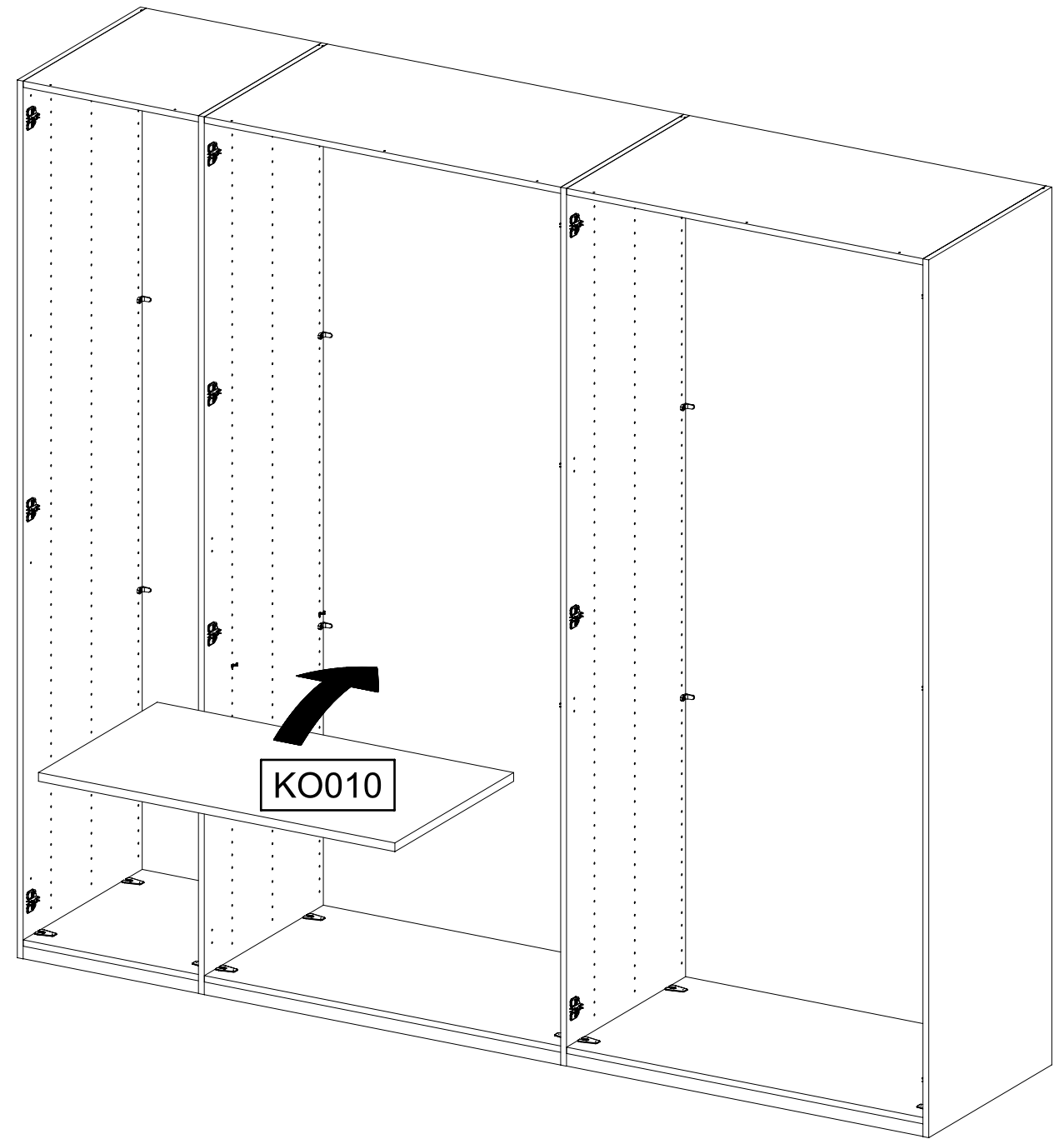


23

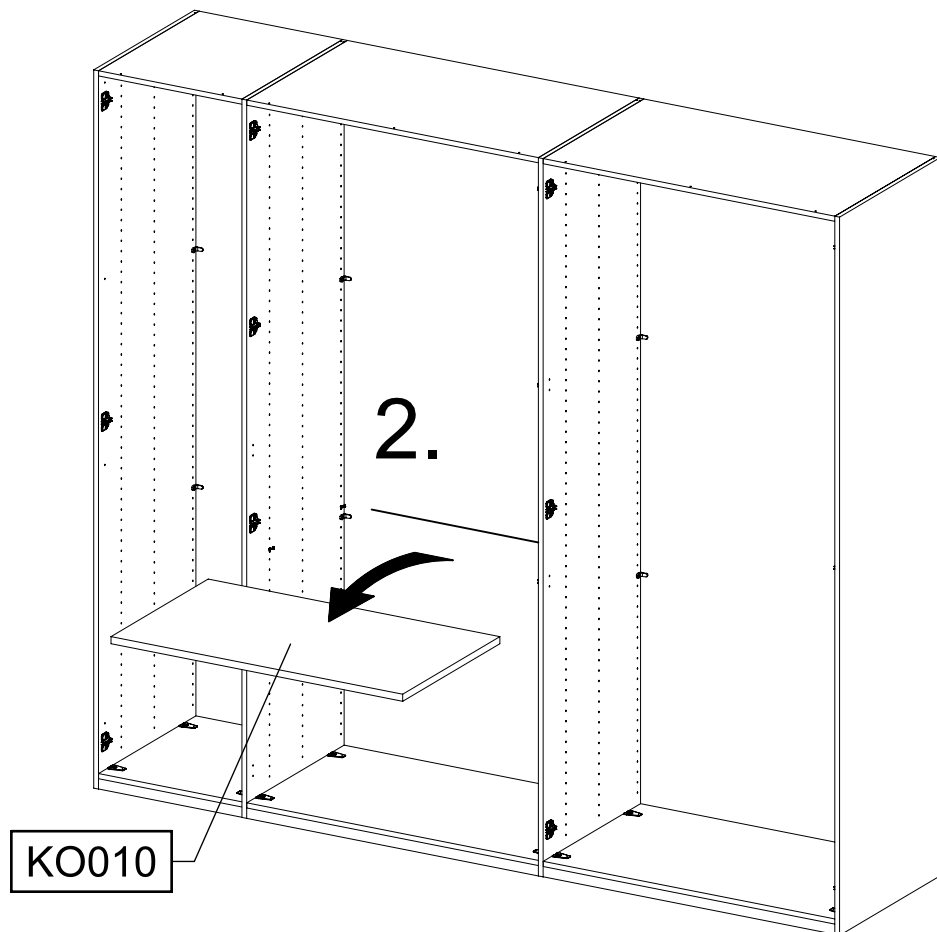
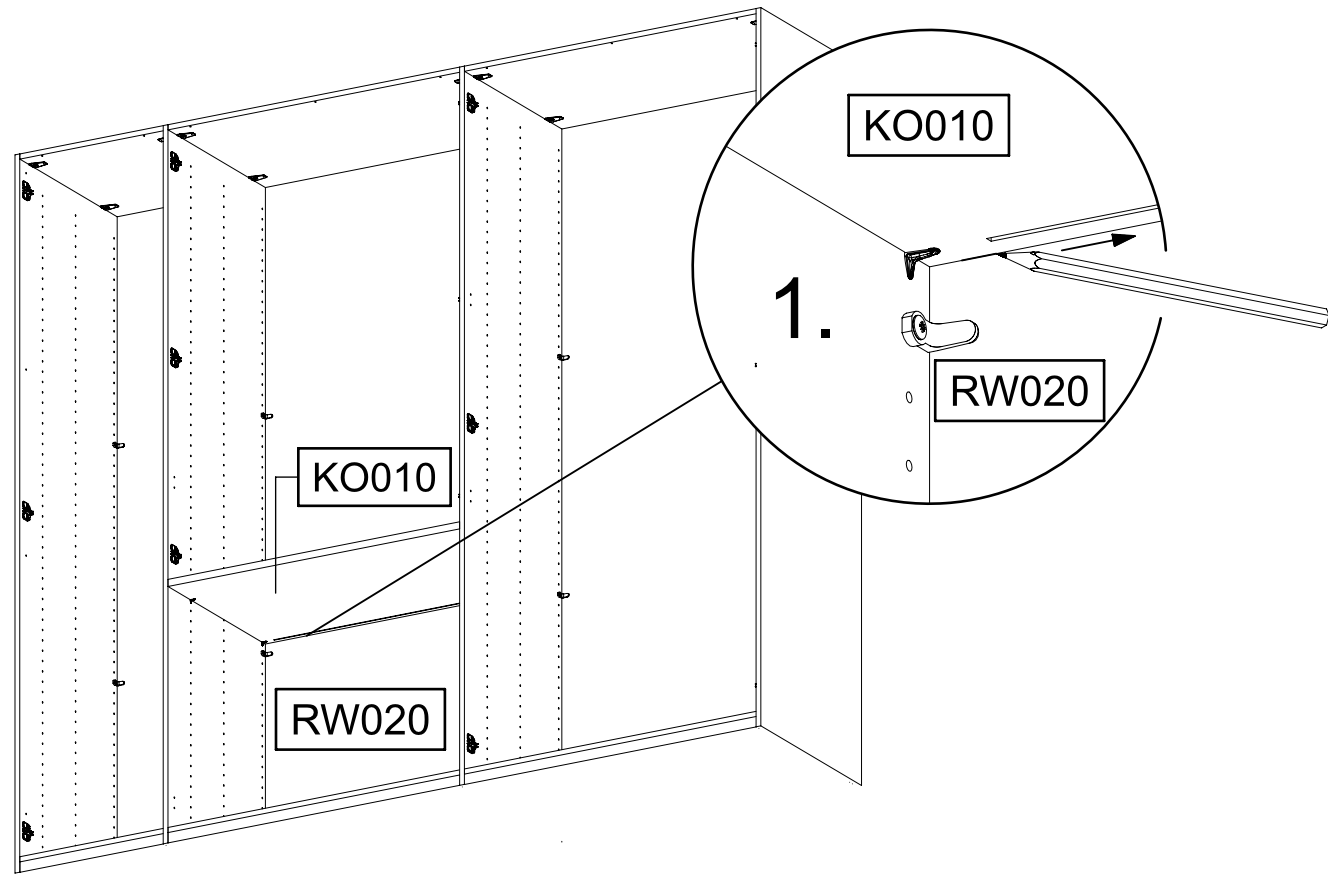
4x 1089



24



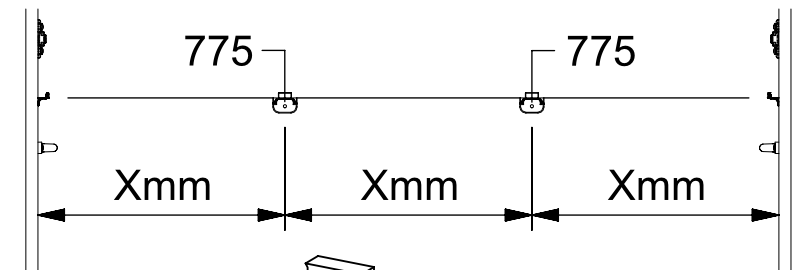
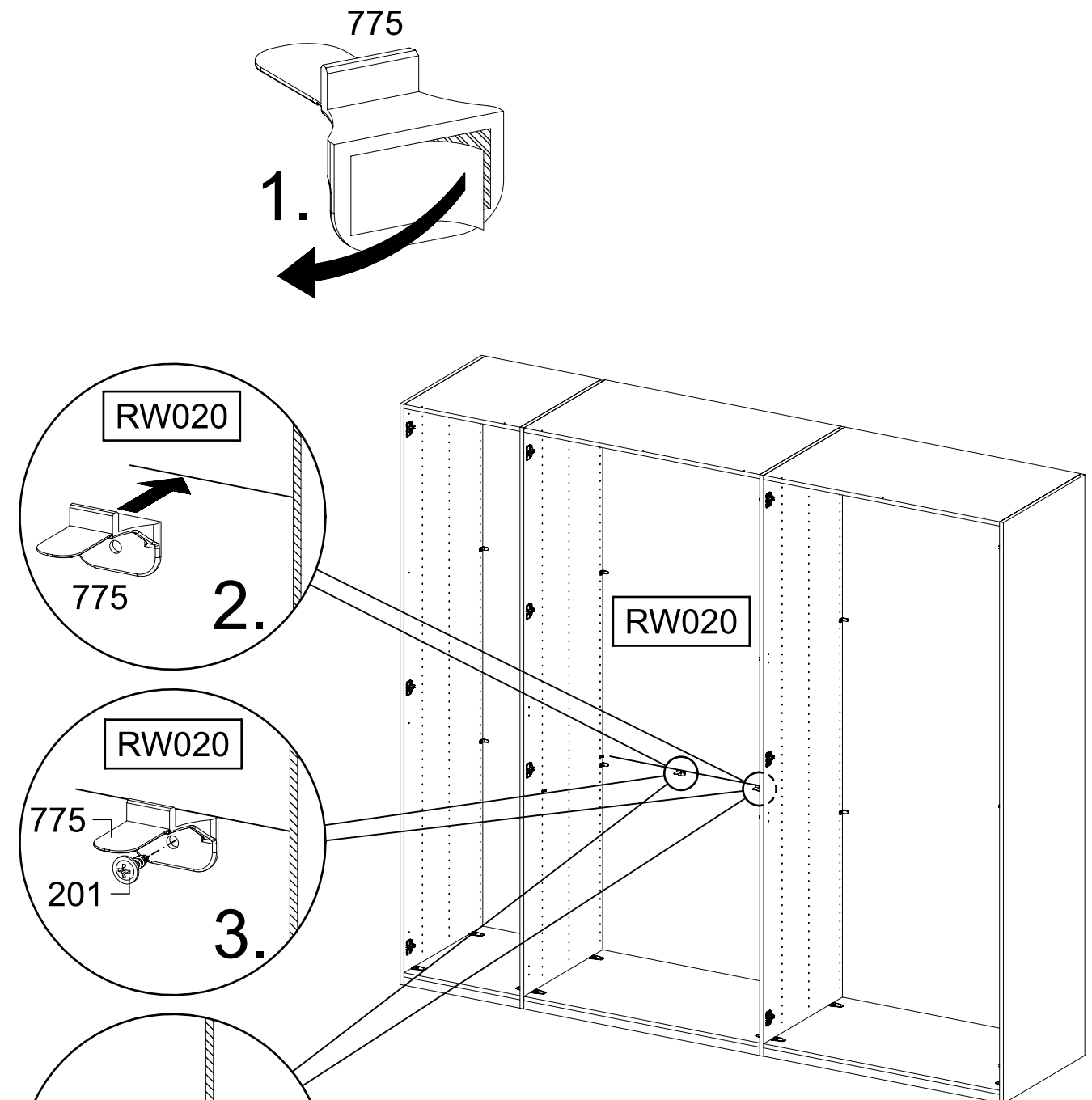
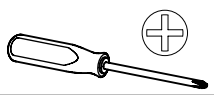
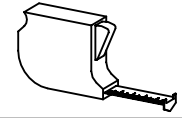
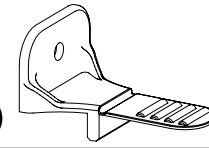
25



26

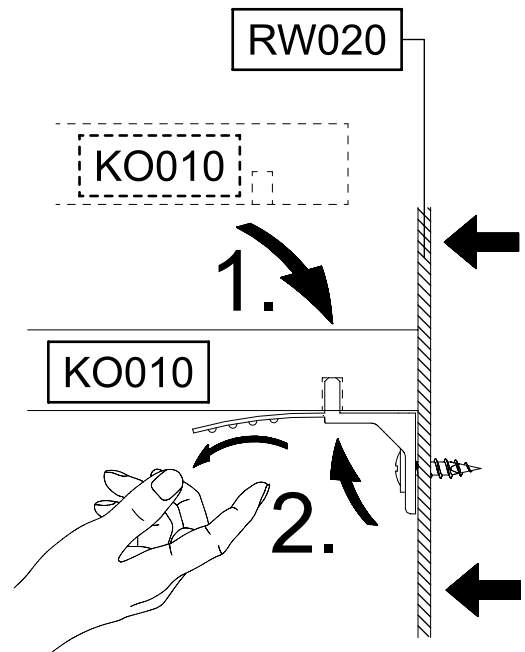
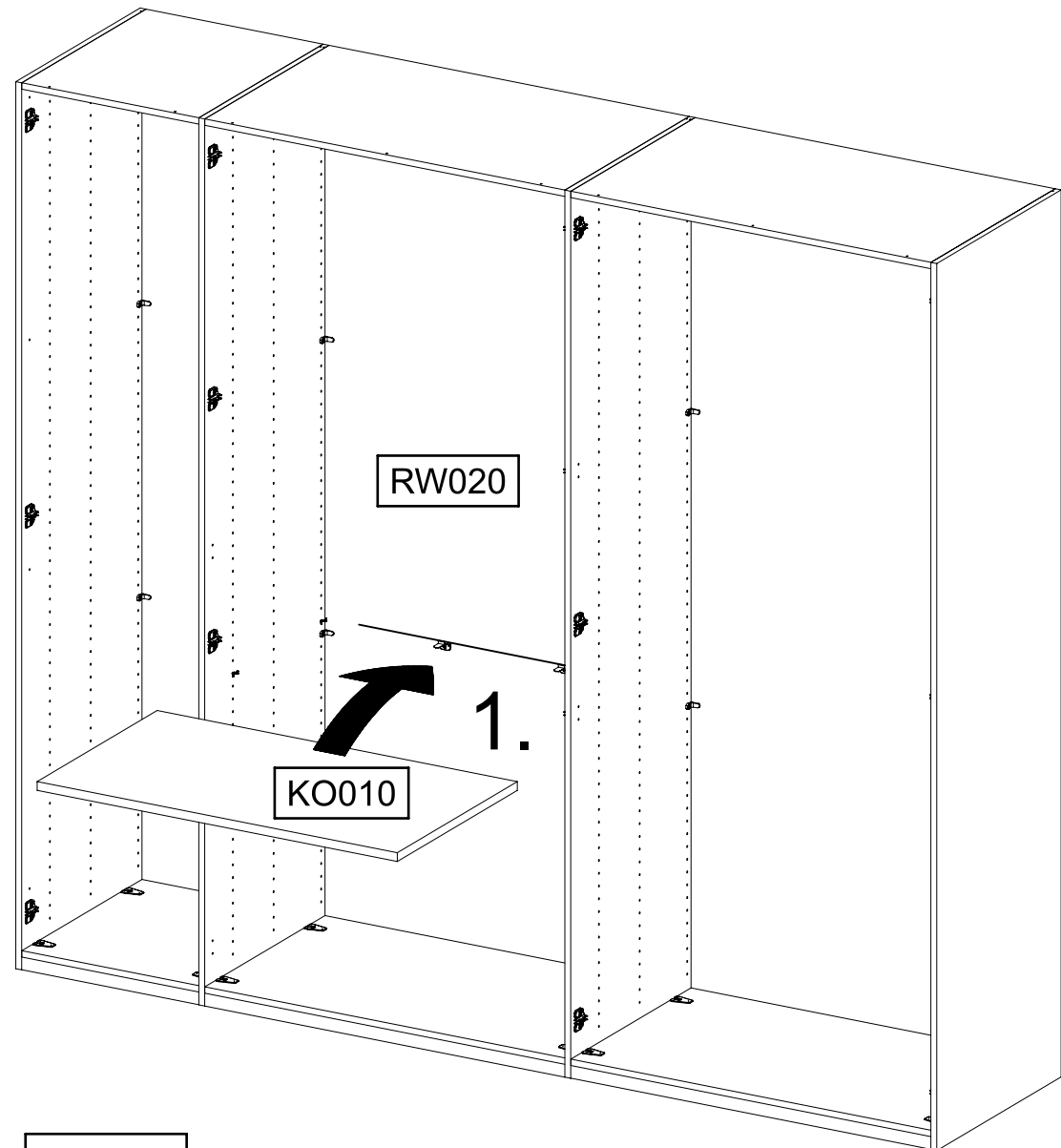
2x 201 4x15

2x 775



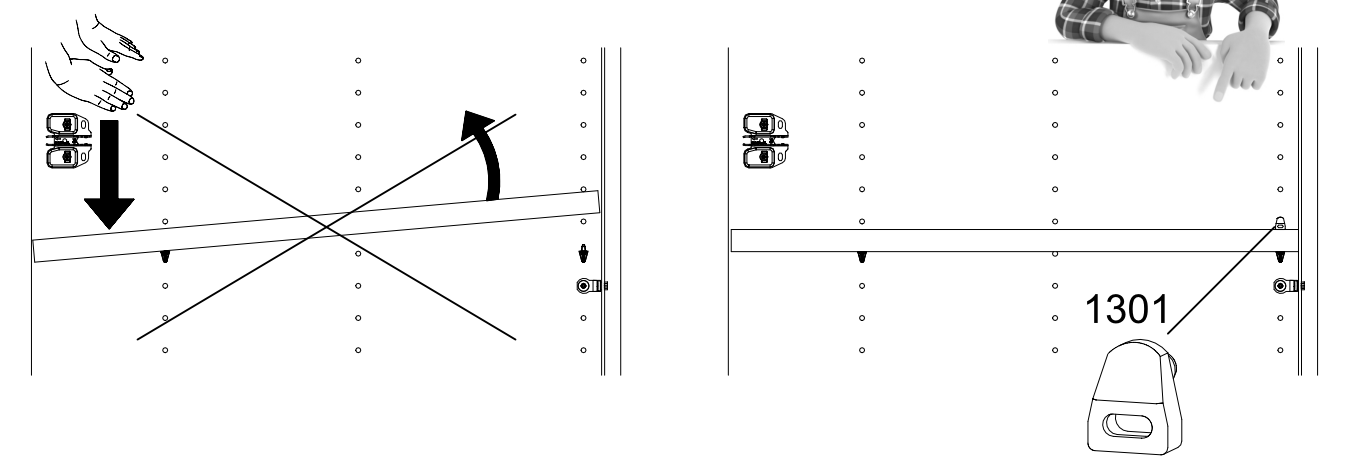
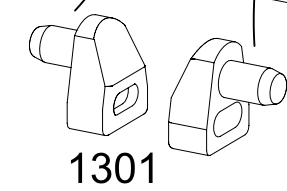
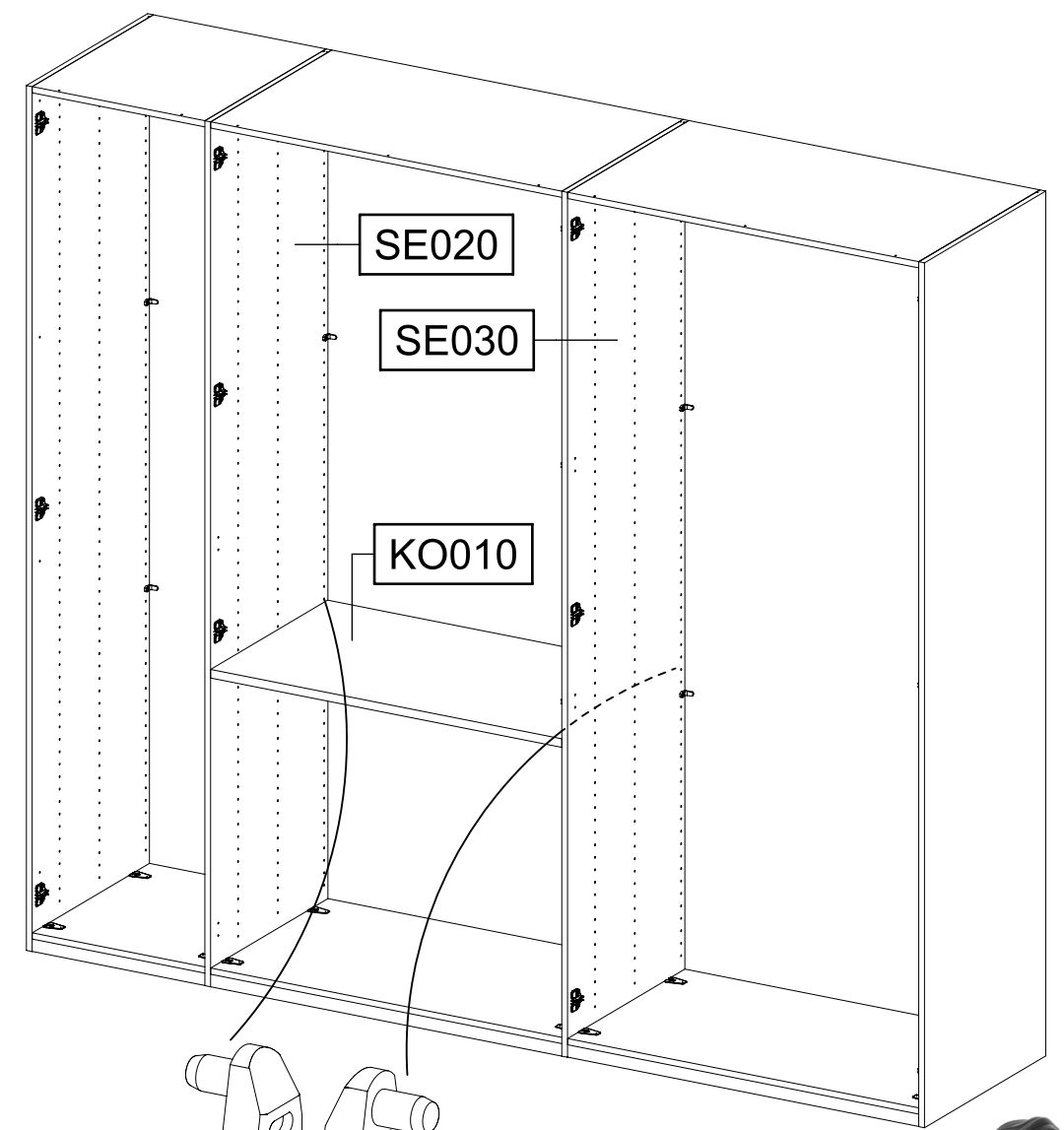


27



28

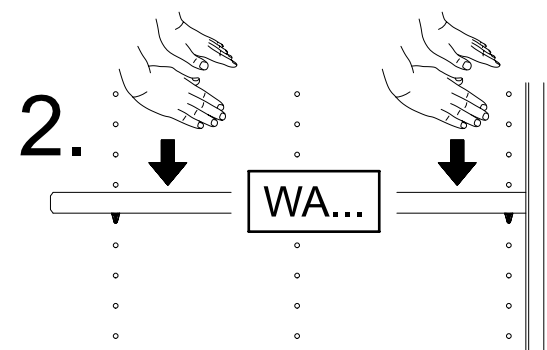
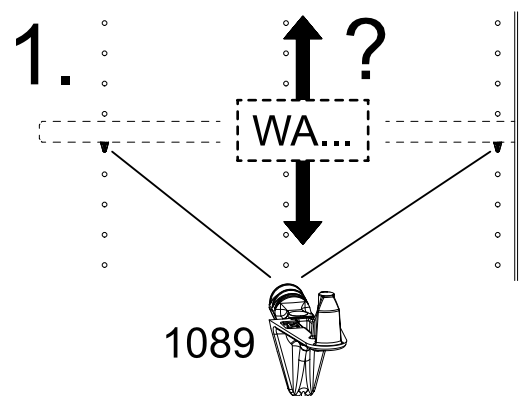
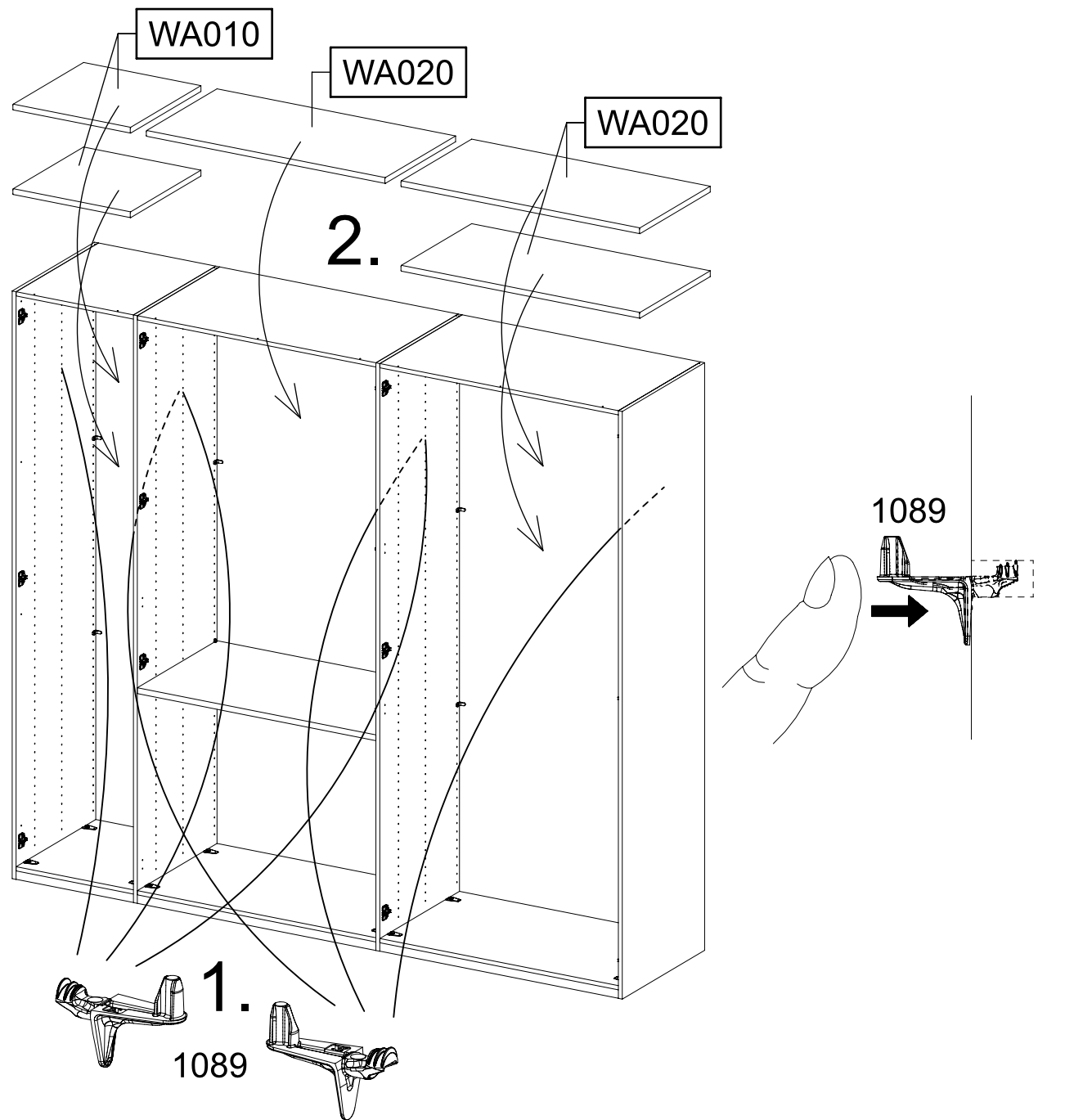
2x 1301



29

20x

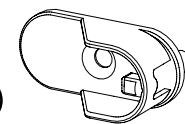
1089



30

6x

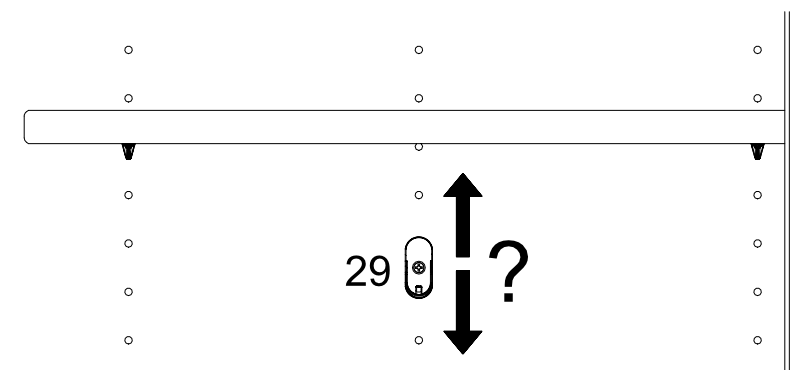
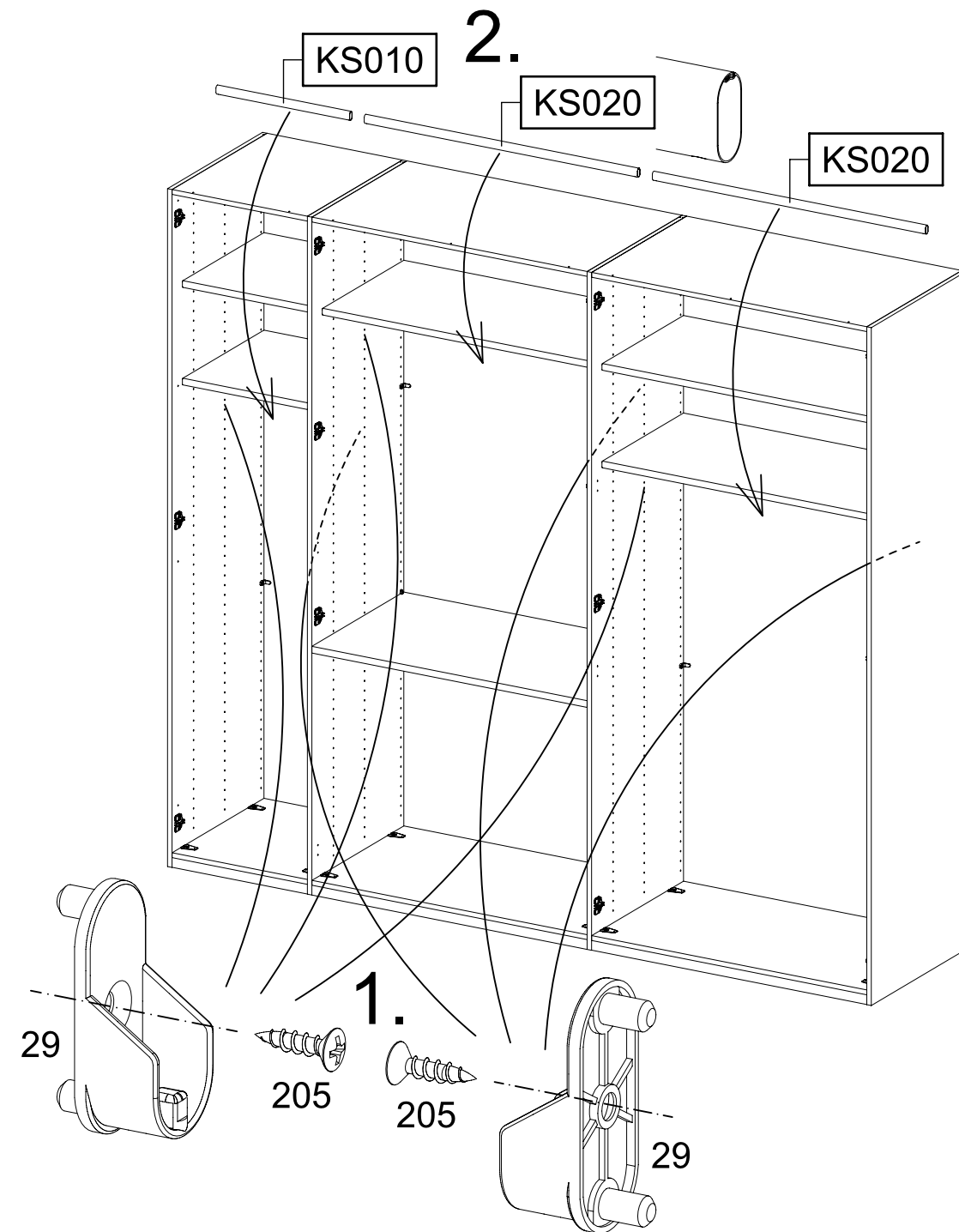
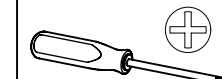
29



6x

205

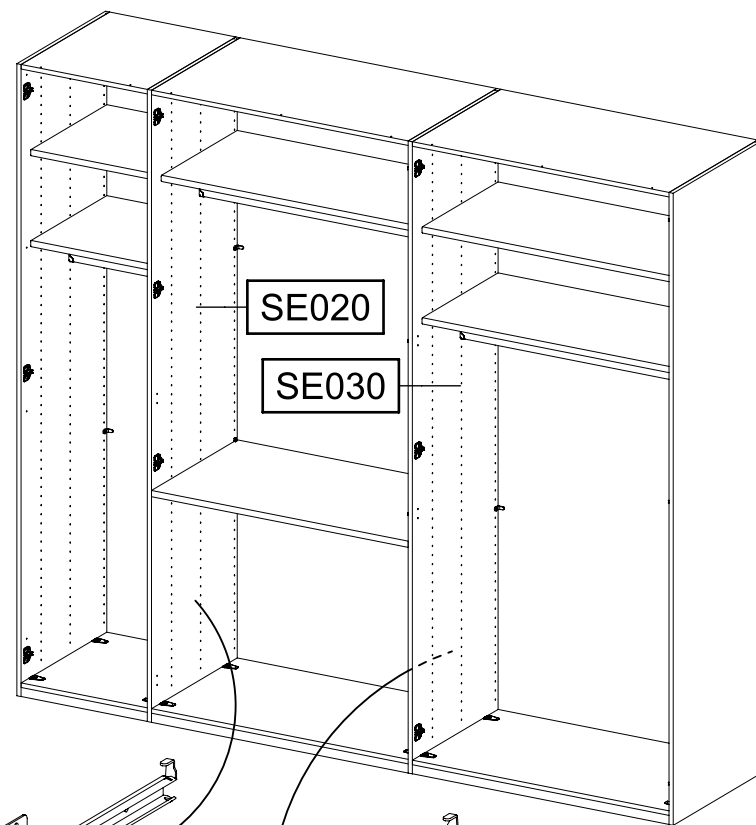
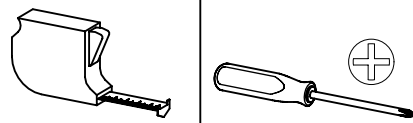
3,5x15



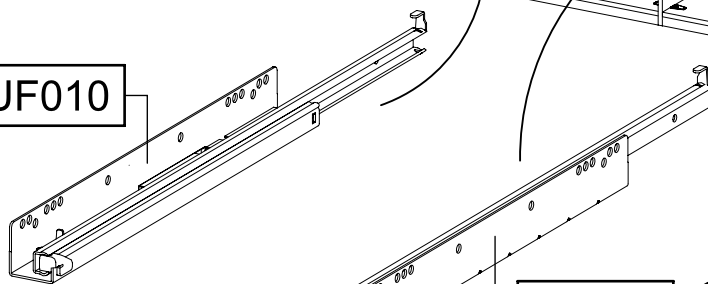
31

12x 6,3x9 792

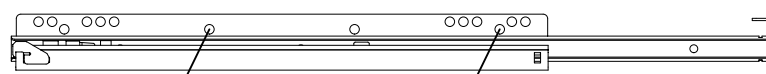
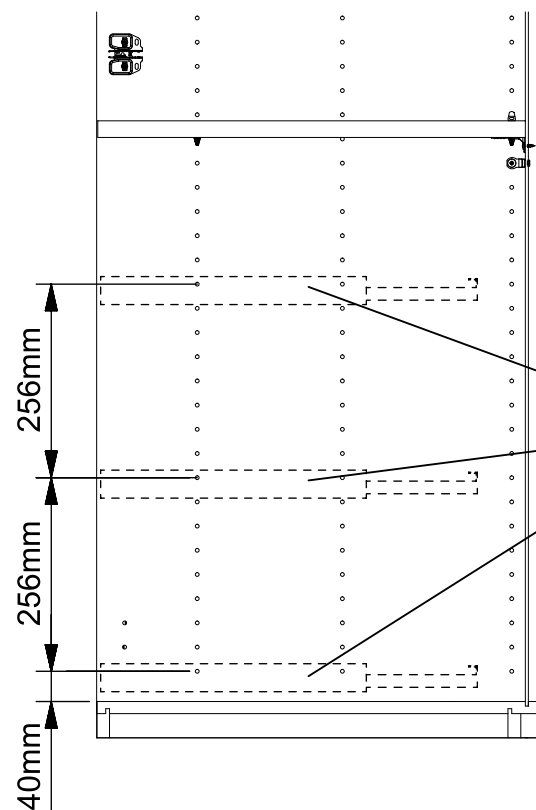
12x 4x15 836



3x UF010

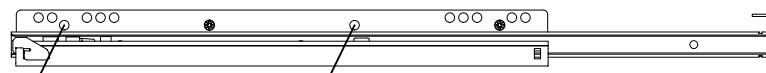


UF020 3x



792 1.

792 1.

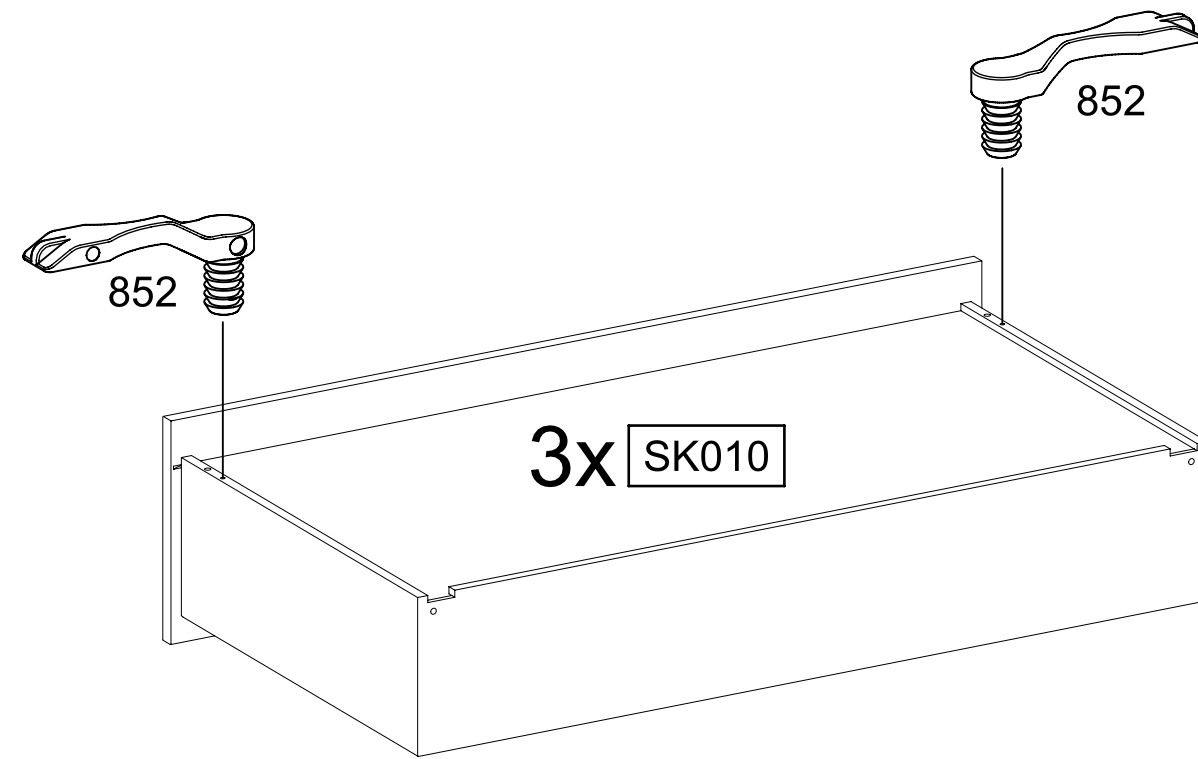
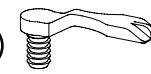


836 2.

836 2.

32

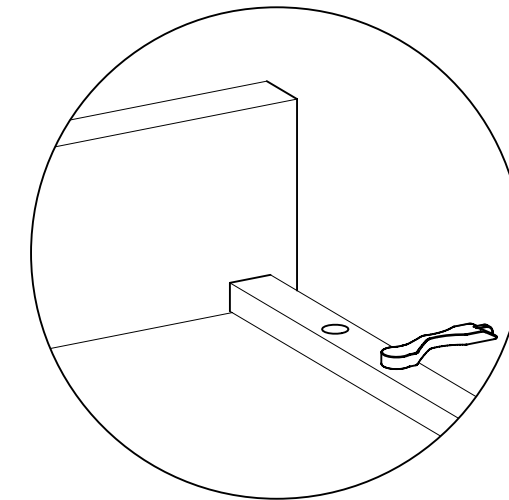
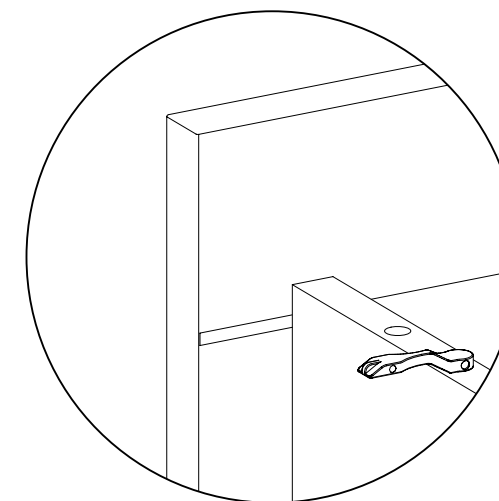
6x 852



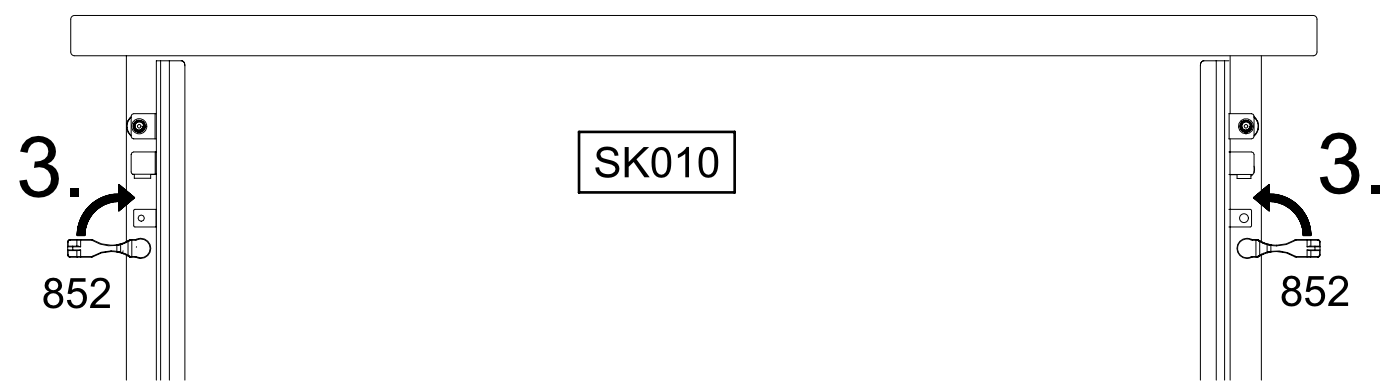
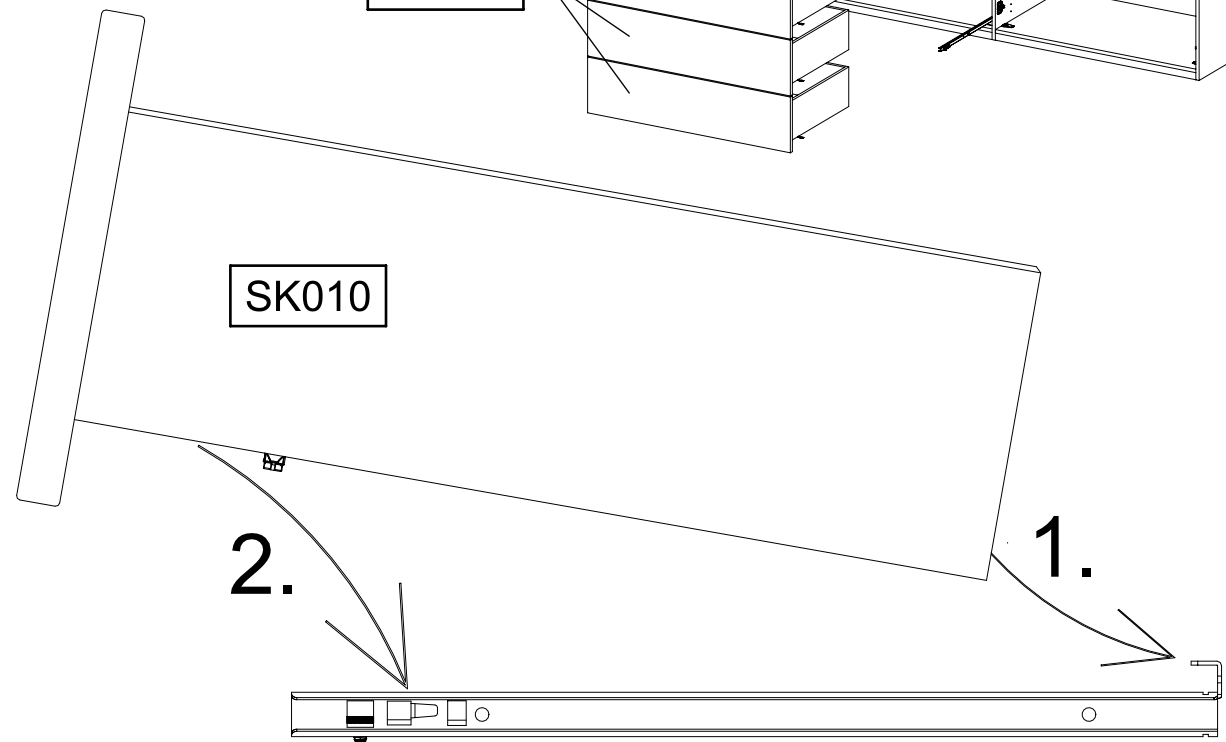
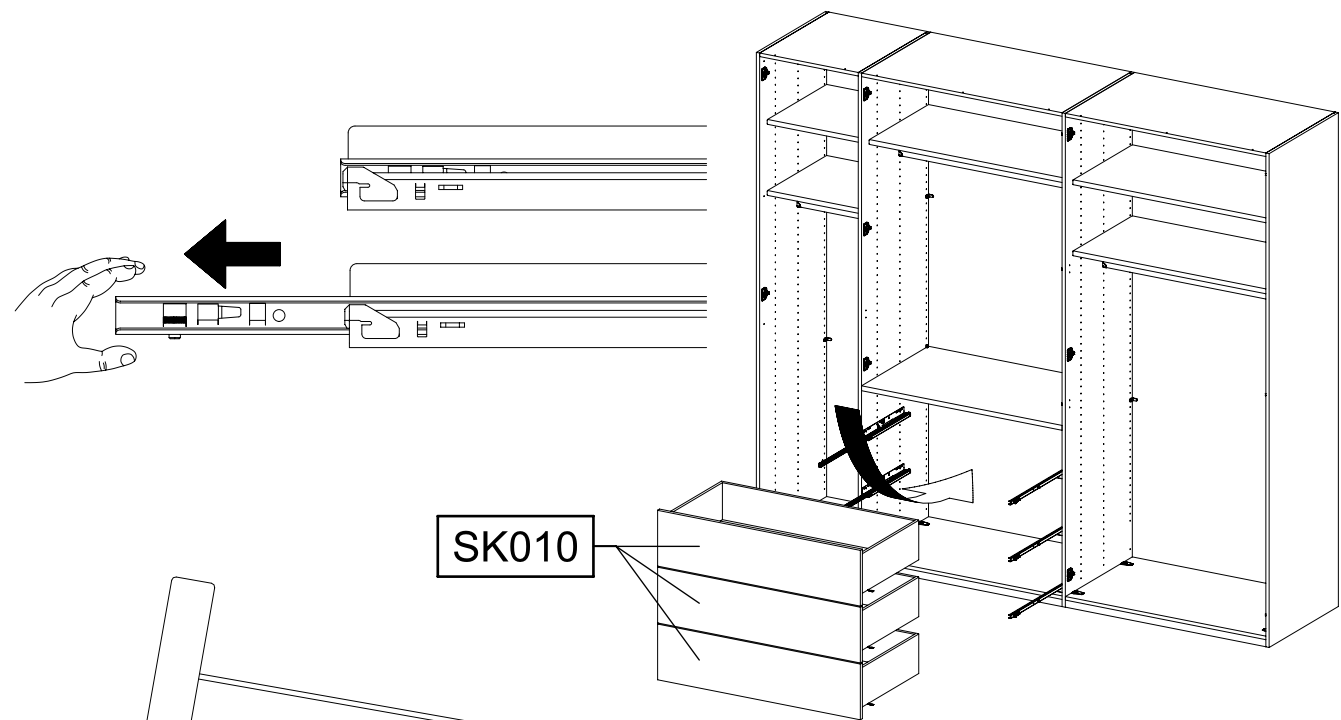
3x SK010

852

852

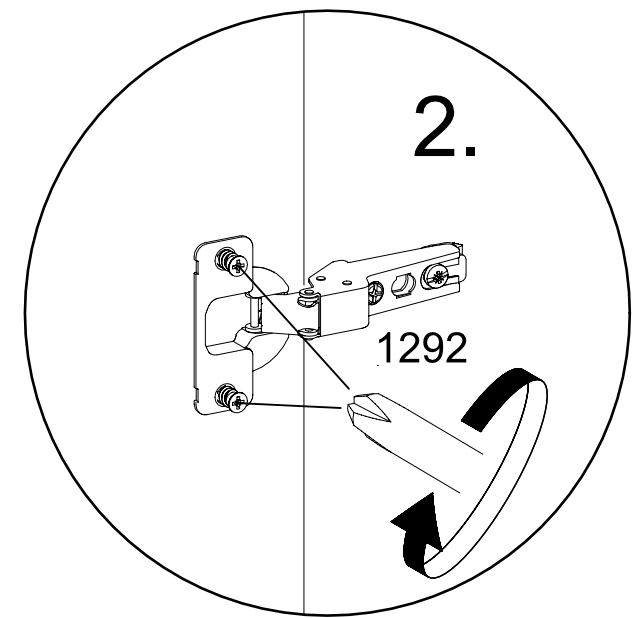
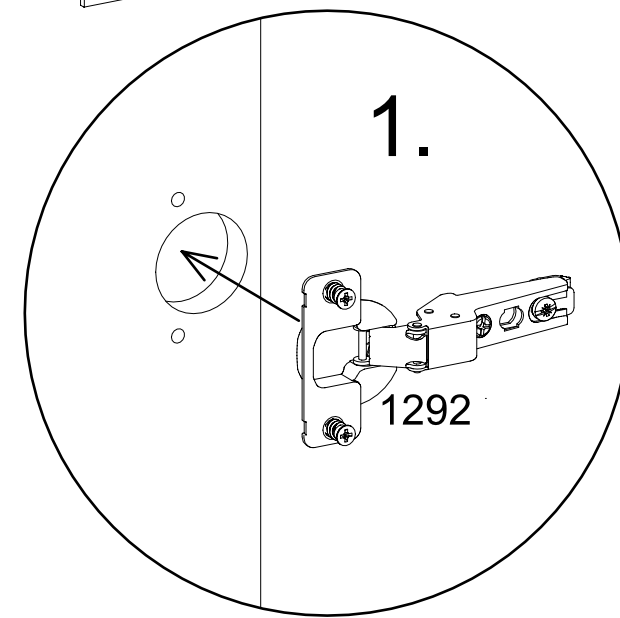
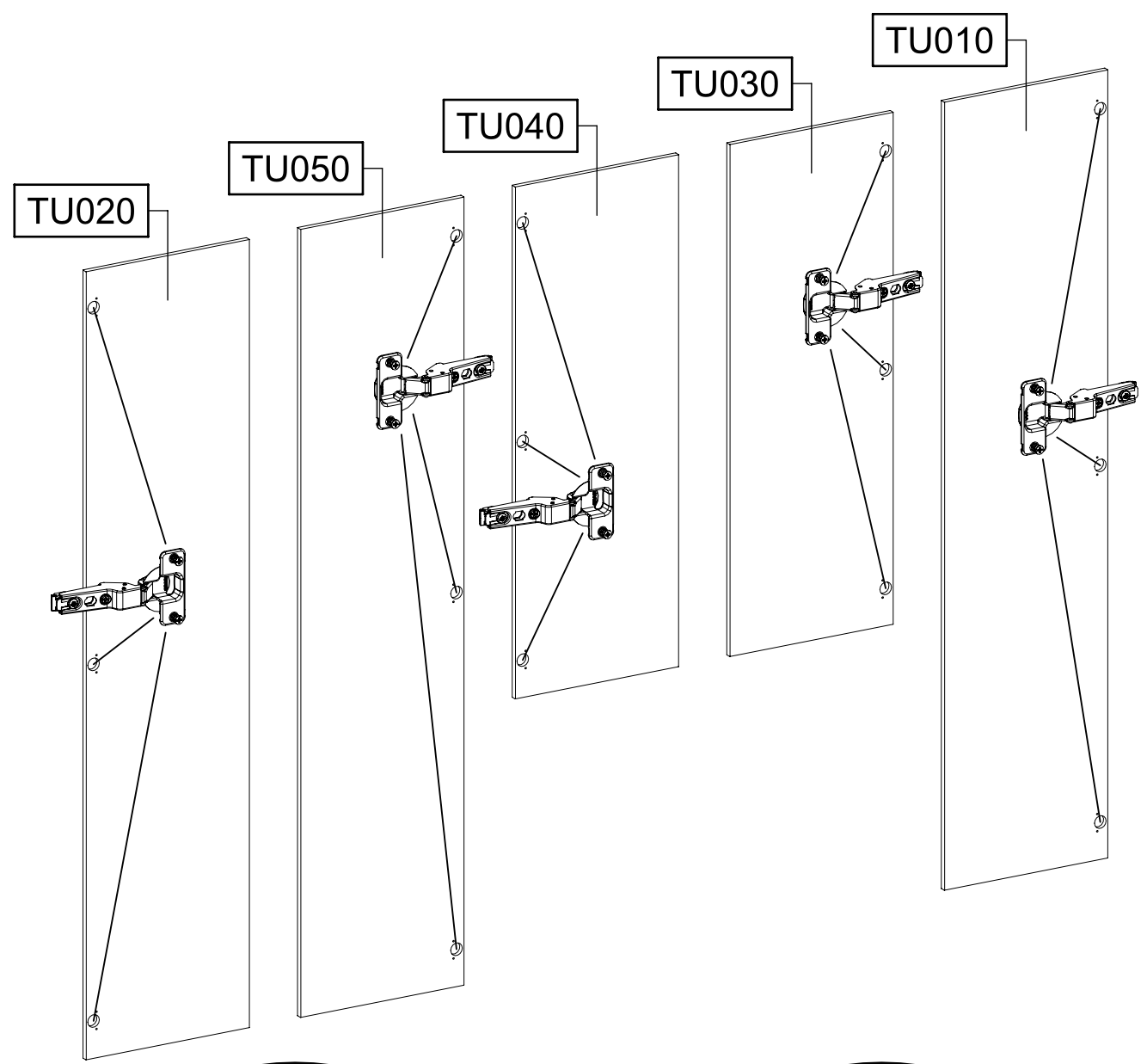
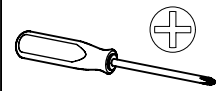
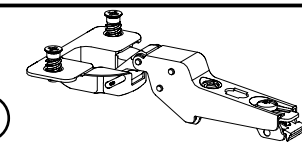


33

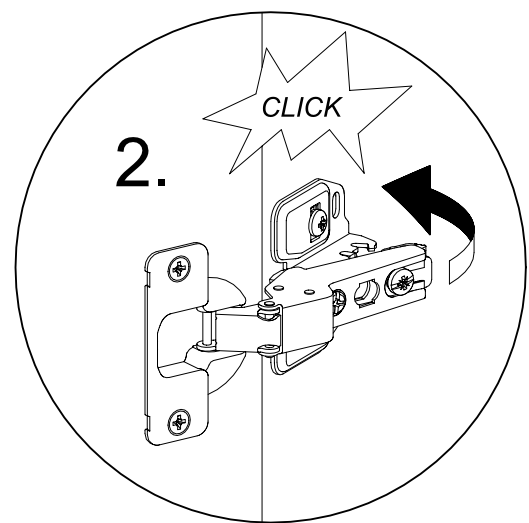
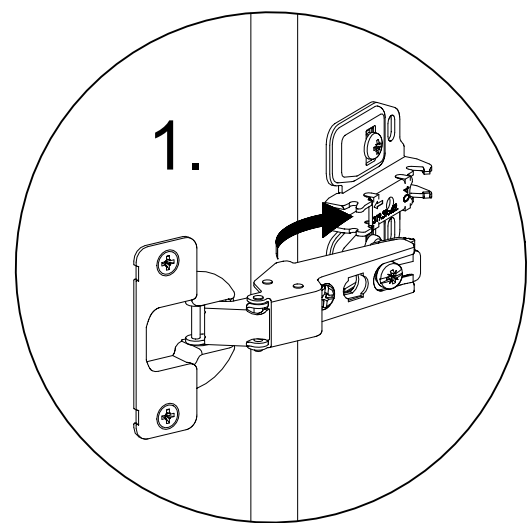
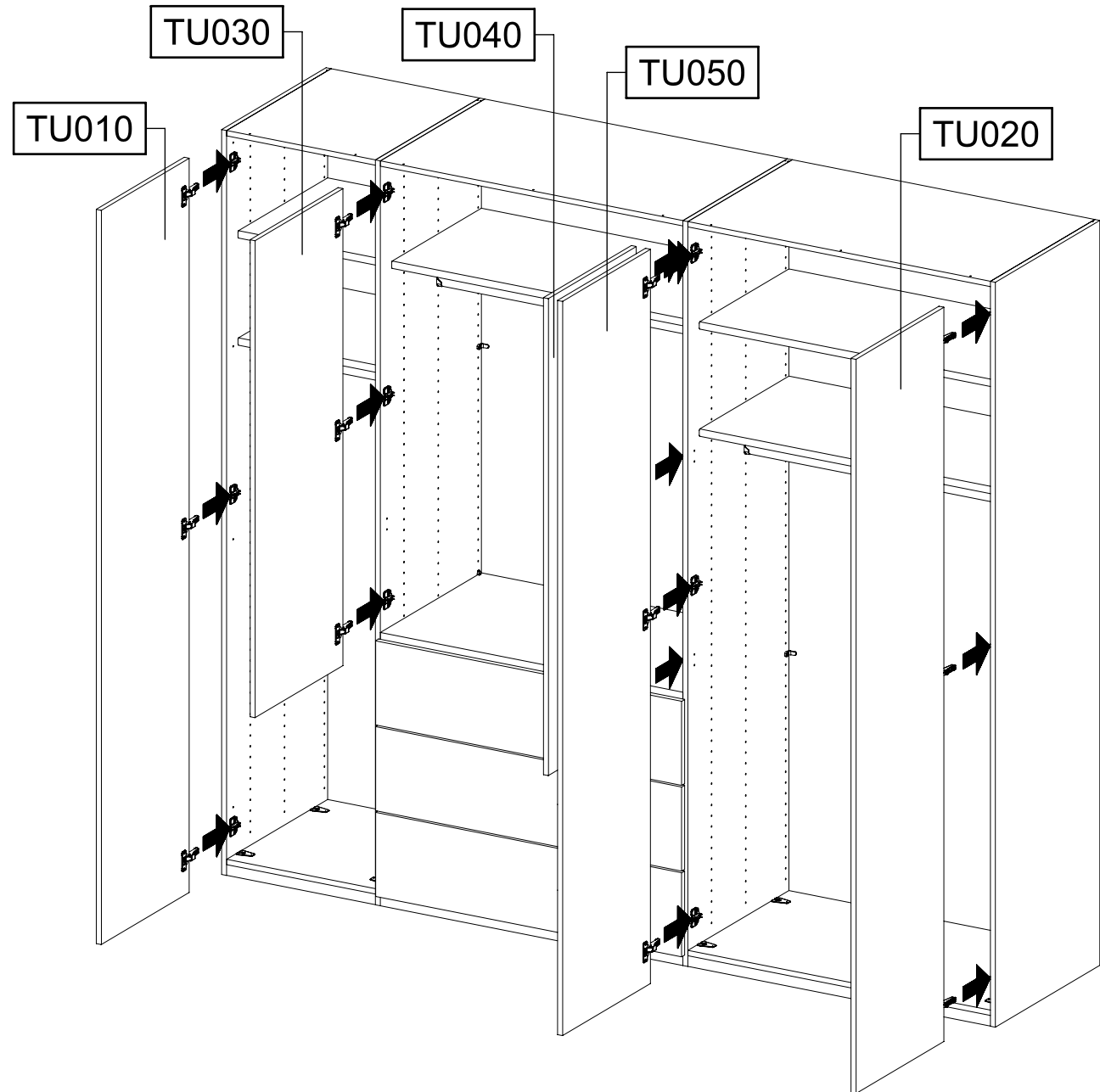


34

15-18x 1292

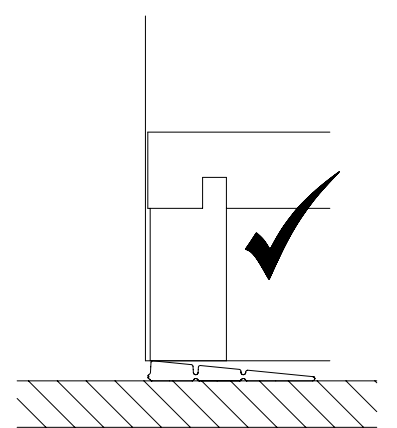
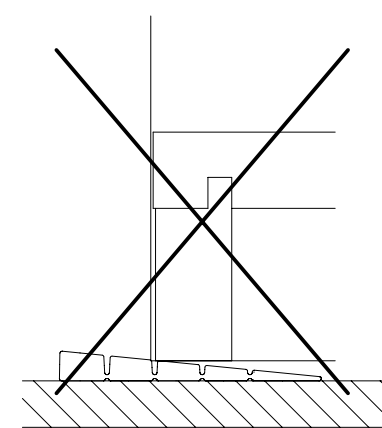
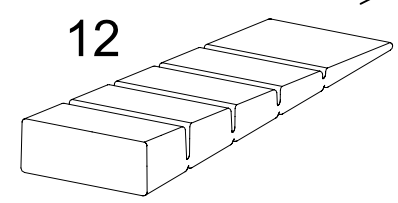
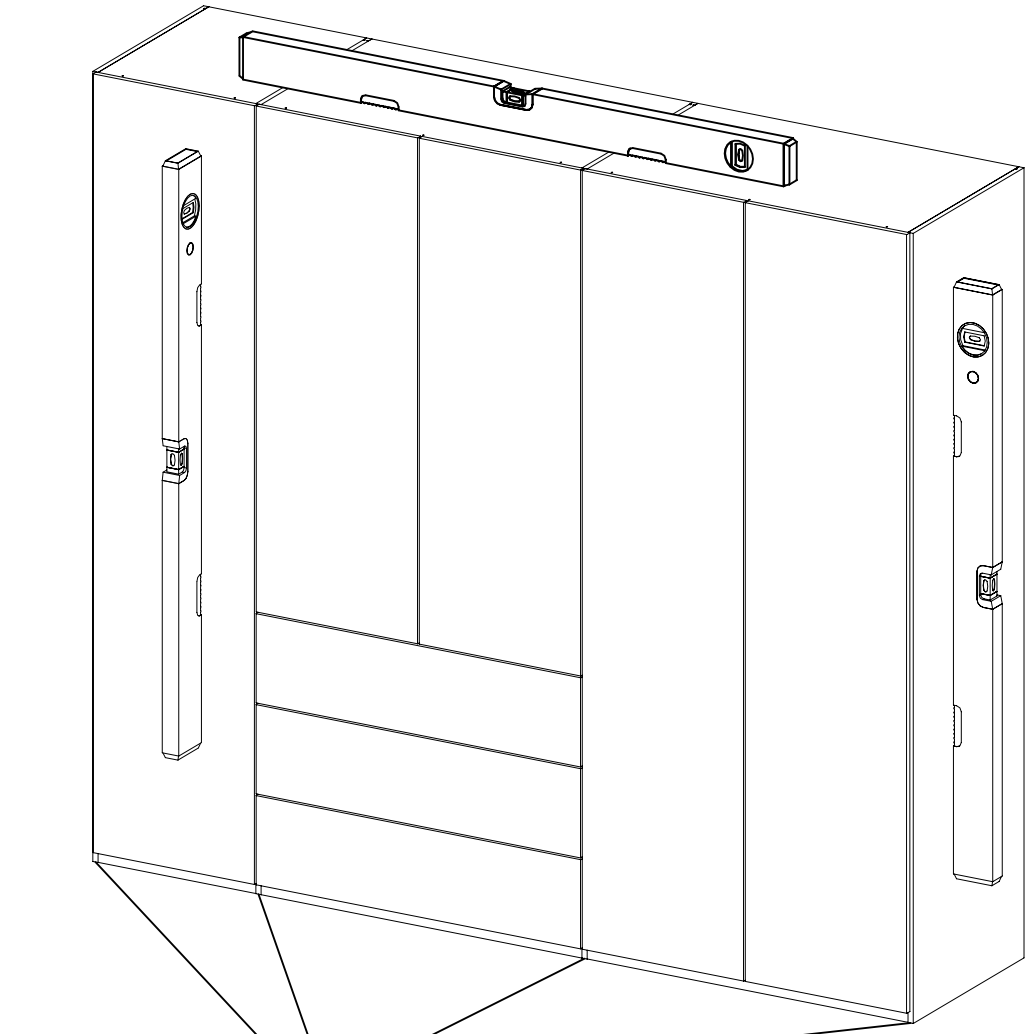
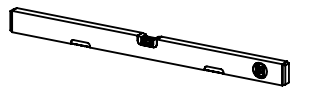


35

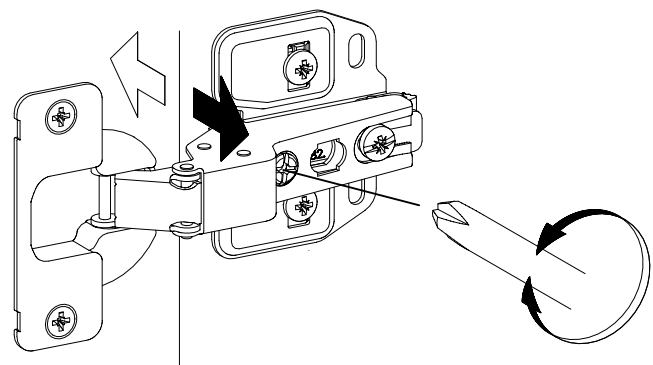
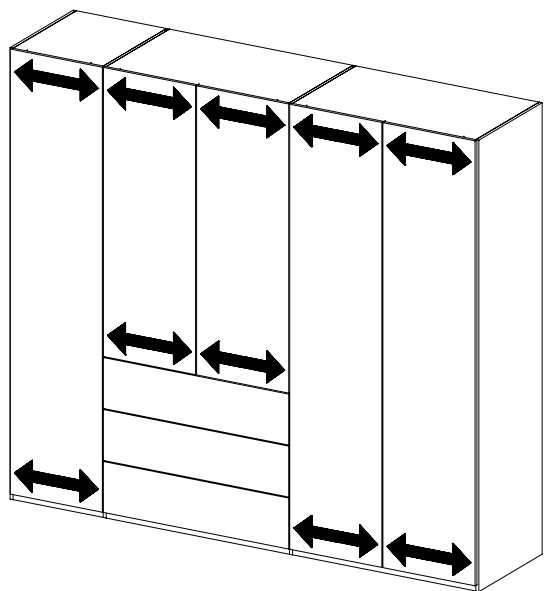
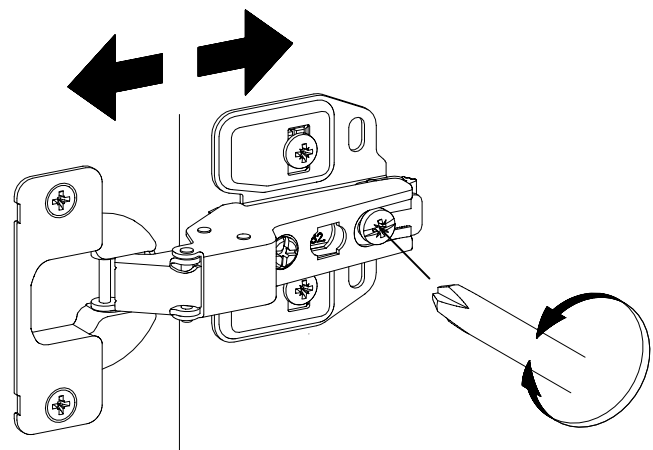
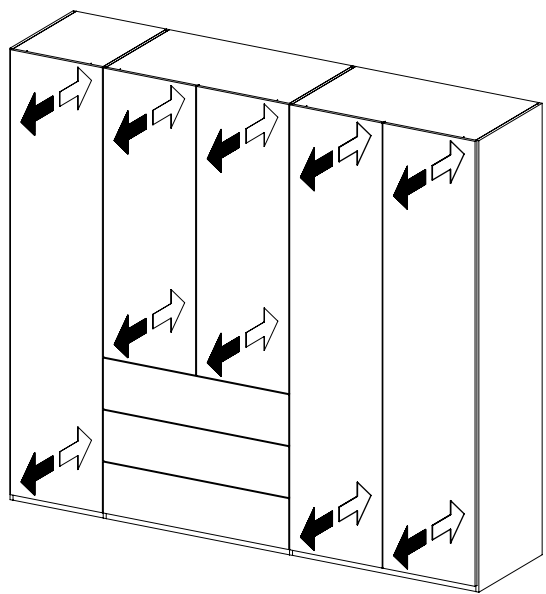
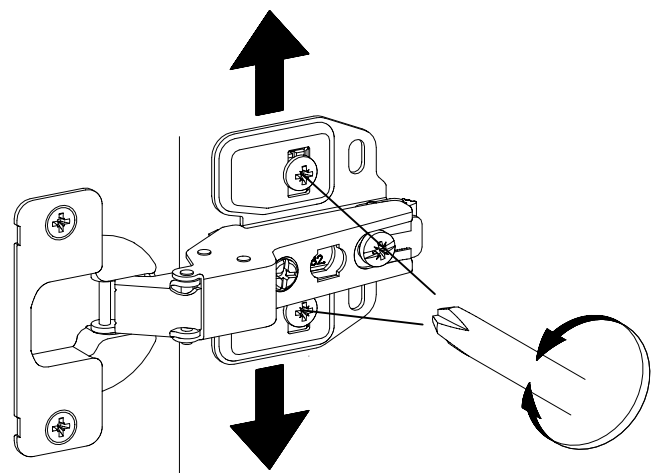
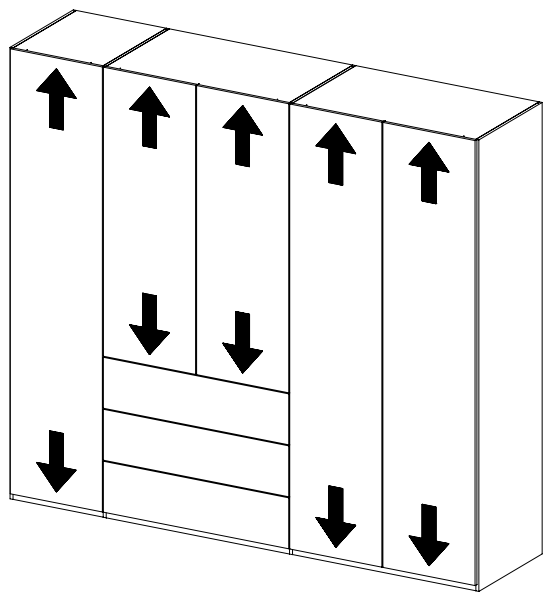
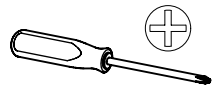


36

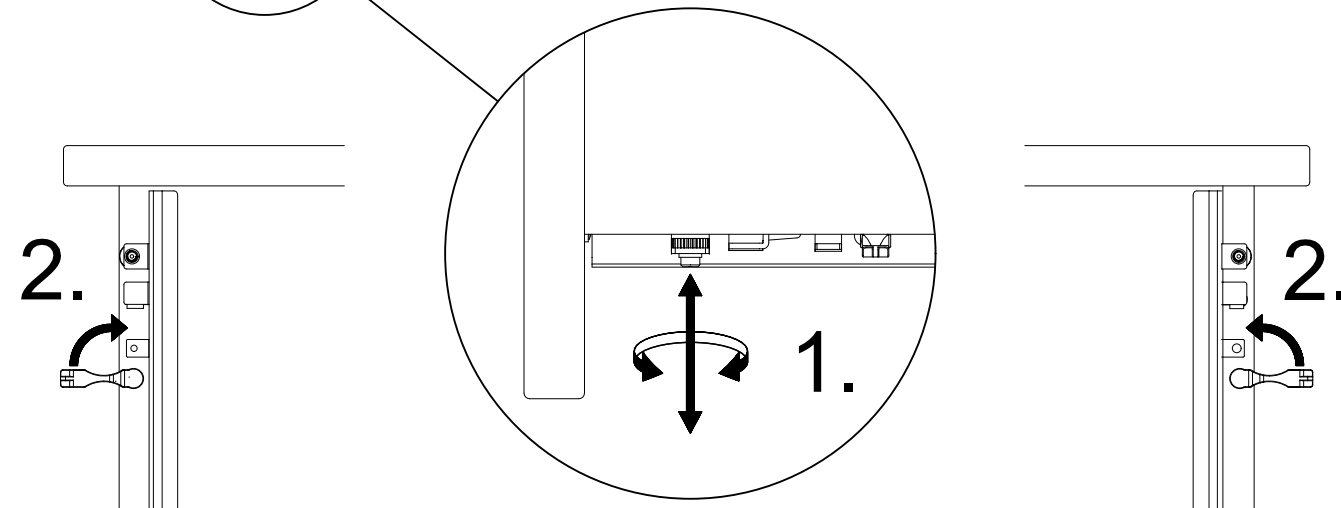
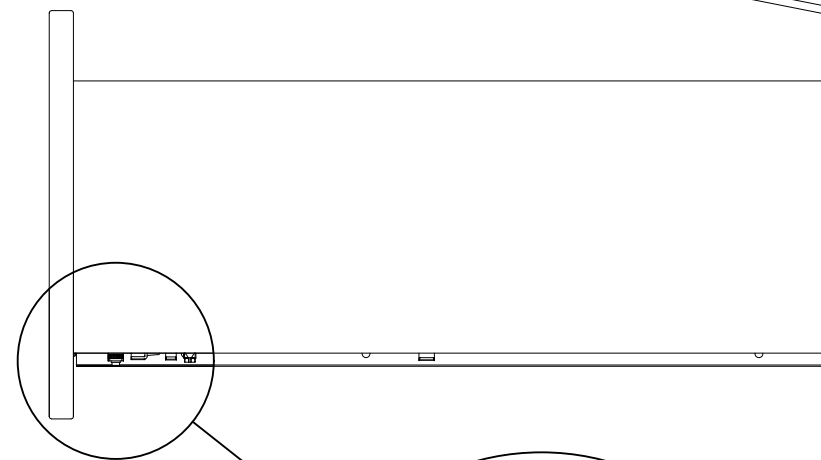
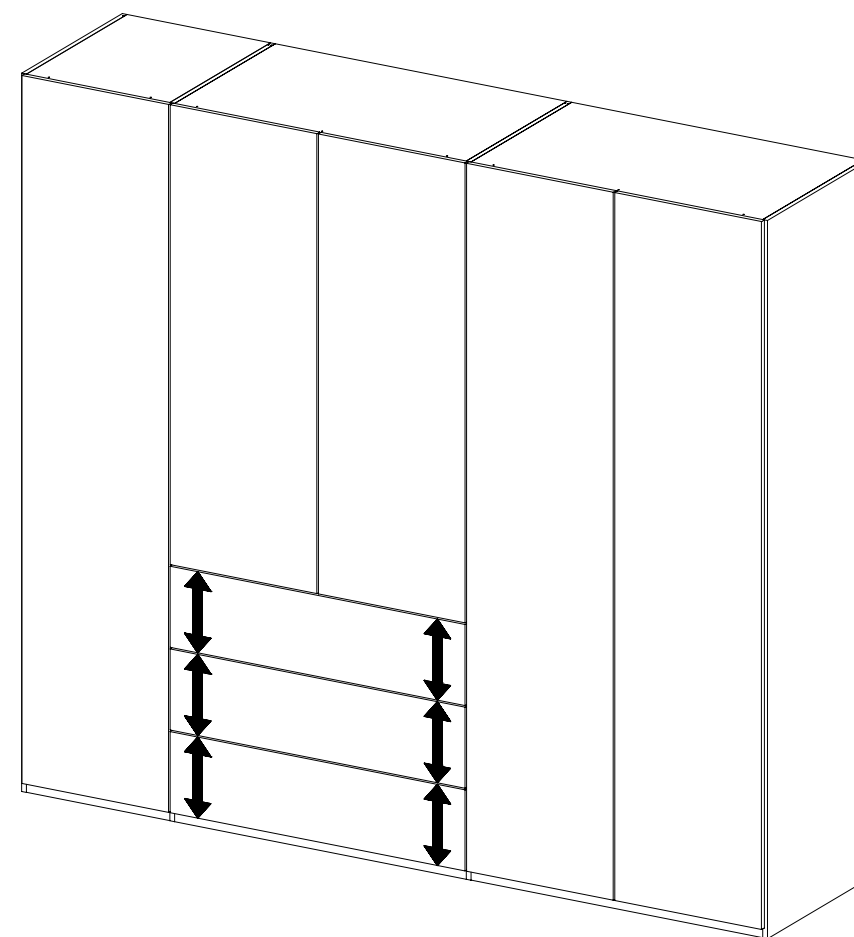
0-9x <sup>12</sup> 55x16x6,2



37



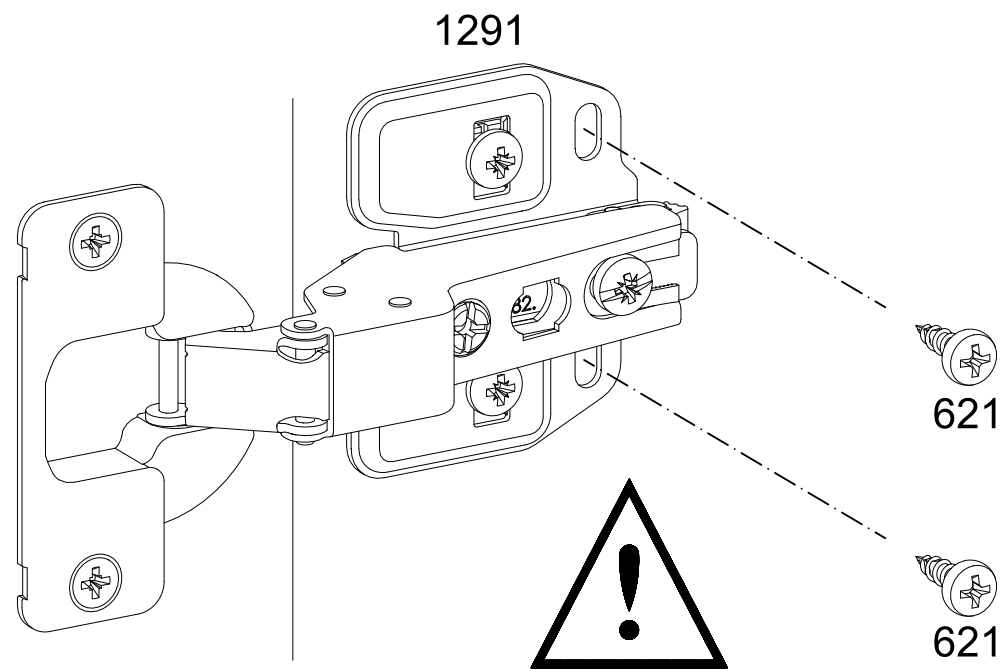
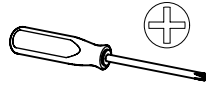
38



39

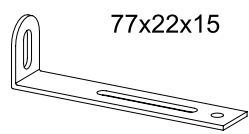
30-36x

4x13  
621



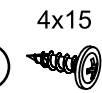
40

2x 68



77x22x15

4x 201



4x15

