

SIM3844D



Familia de produse

Tip integrat

Dimensiuni

Alimentare cu energie

Tip

Cod EAN

Plită

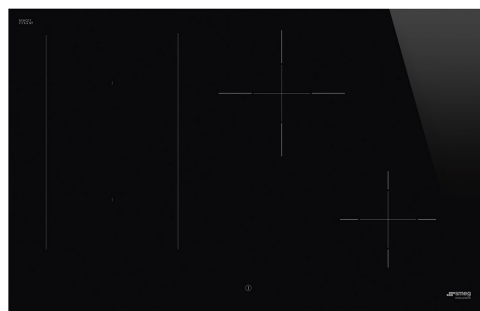
Profil foarte scăzut sau Spălat complet

80 cm

Electric

Inducție

8017709305574



Estetică



Estetică

Culoare

Finisaj

Material

Tip sticlă

Margine de sticlă

Tip de setare de control

Glisor

Culori LED

Poziție buton rotativ de control

Culoare serie

Universal

Negru

Sticlă

Sticlă

Eclipse ceramice

Margine dreaptă

Control tactil iluminat din spate alb

Da

Alb

Față

Gri

Programe/funcții



Nr. total de zone de gătit

4

Nr. de zone de gătit cu inducție

4

Opțiuni de stabilire a orei

Spegnimento automatico

Nr. de zone de gătit cu amplificator

4

Nr. de zone flexibile

1

Înterupător pornit/oprit principal

Da

Niveluri de putere

9

Auto-ventilare 2.0

Sì

Opțiuni



Opțiunea Multizone	Da	Indicator timp rezidual	Da
Tip de zonă flexibilă	Multizone	Mod consum limitat de energie	Si Advance
Decupaj standard	480x730 mm	Mod consum limitat de energie în W	2400 a 7400 - step 100 W
Funcție automată de menținere a temperaturii	Da	Opțiunea Demo	Da
Funcția grătar	Da	Showroom	
Temporizator final de gătit	4	Blocarea comenzii/Siguranța copilului	Da
Opțiune de întrerupere	Da	Opțiune punte	Da
Supraveghetor minute	1	Pornire rapidă	Da
Sfârșitul alarmei de gătit	Da	Selectarea rapidă a nivelului	Da

Caracteristici tehnice

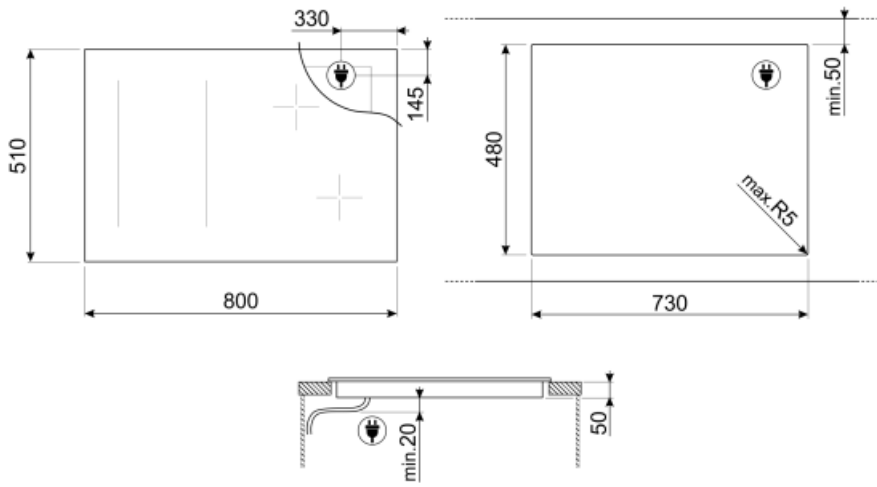


Față-stânga - Inducție – Multizone - 2.10 kW - Booster 2.50 kW - Double booster 3.00 kW - 24.0x18.0 cm
 Spate-stânga - Inducție – Multizone - 2.10 kW - Booster 2.50 kW - Double booster 3.00 kW - 24.0x18.0 cm
 Central - Inducție – unică - 2.30 kW - Booster 3.00 kW - Double booster 3.00 kW - Ø 21.0 cm
 Față-dreapta - Inducție – unică - 1.40 kW - Booster 2.10 kW - Ø 16.0 cm
 Multizone left - Booster 3.70 kW - 38.5x23.0 cm

Setare automată în funcție de dimensiunea tăvii	Da	Oprire automată la supraîncălzire	Da
detectare tigaie	Da, min 7 cm	Oprire automată la preaplin	Da
Detectare automată permanentă a vasului cu indicarea controlului relativ	Da	Indicatorul căldurii reziduale	Da
Indicarea diametrului minim al cuvei	Da	Protecție împotriva pornirii accidentale	Da

Conexiune electrică

Puterea nominală a conexiunii electrice (W)	7400 W	Tip de cablu electric	Yes, Double and Three Phase
Curent	33 A	Type of electric cable supplied	Yes, Double and Three Phase
Tensiune (V)	220-240 V	Frecvență (Hz)	50/60 Hz
Tensiune 2 (V)	380-415 V	Lungimea cablului de alimentare	120 cm
Tip de cablu electric	Monofazat	Terminal box	5 poles



Not included accessories



GRILLPLATE

Tavă universală pentru plită cu inducție, gaz, plită din ceramică și plită electrică. Suprafață antiaderentă, ideală pentru gătitul cărnii, brânzei și legumelor. Dimensiuni: 410 x 240 mm.



TPK

Placă grătar din oțel inoxidabil pentru a găti feluri de mâncare Teppanyaki



SCRIP

Plite de inducție și ceramice și raclete teppanyaki



TPKPLATE

Placă universală pentru plită cu inducție, gaz, plită din ceramică și plită electrică. Suprafață antiaderentă, ideală pentru a găti pește, ouă și legume. Dimensiuni: 410 X 240 mm.

Symbols glossary (TT)

	Detectare automată permanentă a oalei		Conexiunea dintre plită și capotă
	Amplificator de putere: opțiunea permite zonei să funcționeze la putere maximă atunci când este necesară o gătire foarte intensă.		Blocarea copiilor: unele modele sunt echipate cu un dispozitiv de blocare a programului/ciclului, astfel încât acesta să nu poată fi schimbat accidental.
	Panoul de control al glisorului vă permite să reglați alimentarea prin simpla trecere a degetului peste dispozitivul tactil.		Glisor Evolution cu efect de umbră cu iluminare din spate completă
	Această funcție vă permite să mențineți caldă mâncarea gătită fără a o arde		Protecție la supraîncălzire: Sistemul de siguranță care oprește automat plita în caz de supraîncălzire a unității de comandă.
	Inducție: Munca acestor plite se bazează pe principiul inducției electromagnetice. Căldura este generată direct în partea de jos a tigăii în timpul contactului acesteia cu plita.		Multizone: permite utilizarea simultană a mai multor tigăi, mari sau mici, oferind libertate de amplasare și o mai mare flexibilitate
	Protecție la supraumplere: Protecția specială la supra-umplere oprește aragazul în prezența supraîncălzirii cu lichide.		Toate zonele de gătit pot fi reduse la nivelul minim de putere, astfel încât plita poate fi lăsată nesupravegheată pentru o perioadă scurtă de timp fără ca alimentele să se gătească prea mult sau să se ardă. Apoi, este suficient să apăsați din nou această funcție pentru a reactiva nivelurile de putere setate anterior.
	Selecție rapidă, cu o singură atingere, gătitul începe la cel mai înalt nivel, apoi se reduce automat după timp. Ideal pentru feluri de mâncare care necesită fierbere rapidă și apoi fierbere continuă fără control constant (de exemplu, supă de vită).		Funcția pornire rapidă: temperatura aleasă este atinsă mai rapid. Elementul de încălzire funcționează la putere maximă până la atingerea temperaturii corecte.
	Indicarea căldurii reziduale: După ce plita din ceramică de sticlă este oprită, indicatorul de căldură reziduală arată care dintre zonele de încălzire rămâne caldă. Când temperatura scade sub 60 °C, indicatorul se stinge.		Funcția grătar
	Detectare vas diametru minim de 7 cm		Întunericul devine lumină
	Timpul scurs: arată cât timp a fost utilizată zona de gătit.		Temporizatorul: Toate plitele ceramice au un cronometru care încheie automat gătitul după un timp prestabilit.
	TWIN_ZONE_72dpi		Posibilitatea de a seta absorbția maximă de putere a plitei