

UM40

Material chiuvetă

Oțel inoxidabil

Tip

Bol monobloc

Nr. de boluri

1

Cod EAN

8017709140199



Estetică



Estetică

Universal

Tip încorporat

Submontare

Serie

Albă

Logo

În relief

Culoare

Oțel inoxidabil

Culori alternative
disponibile

PVD negru oțel inoxidabil,
PVD cupru oțel inoxidabil,
PVD alamă oțel inoxidabil

Finisaj

Periat

	Tip vas	Dimensiunile vasului, LxAxÎ (mm)	Adâncimea vasului (mm)	Vas colț rază	Preaplin	Poziție filtru	Dimensiune filtru
Vas	Rază minimă	400 x 340 x 180	180	75	Da, tradițional	Poziția peretelui	3,5

Caracteristici tehnice



Dimensiunile produsului (mm) 180x420x360 mm

Diametrul orificiului robinetului 35 mm

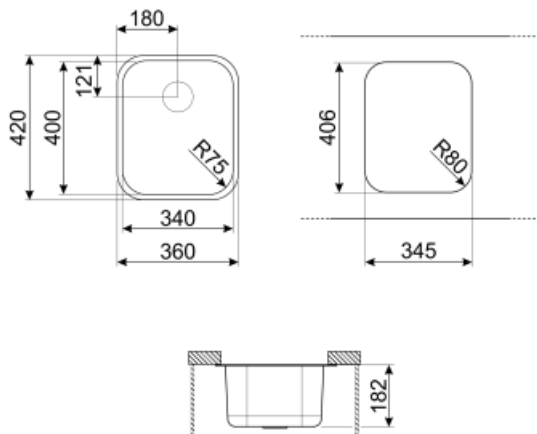
Dimensiune tăiere sub montaj (mm) 345.3*405.5 mm

Nr. de clipuri 4

Dimensiunea unității de bază 45 cm

Tip de clipuri Clemă de montare

Accesorii incluse



Not included accessories



RND1V

Set deșeuri Rondò 1 vascu preaplin standard



DB34

Cestello in filo inox per abbinamento alle vasche di dimensione 340x400 mm



3712

Sifon chiuvete cu o singură cuvă (conexiune mașină de spălat vase inclusă)



KITFD075

Eliminarea deșeurilor 0,75 HP Motor: 3/4 cai putere Se potrivește tuturor chiuvetelor cu evacuare deșeuri 3 1/2'''



KITFD050

Eliminarea deșeurilor 0,5 HP Motor: 1/2 cai putere Se potrivește tuturor chiuvetelor cu evacuare deșeuri 3 1/2'''



KITFD100

Eliminarea deșeurilor 1 Motor HP: 1 cai putere Se potrivește tuturor chiuvetelor cu evacuare deșeuri 3 1/2'''



3713

Sifon chiuvete cu două cuve (conexiune mașină de spălat vase inclusă)

Symbols glossary (TT)



Lățimea dulapului necesară pentru instalarea chiuvetei



Adâncimea chiuvetei – în funcție de model, adâncimea poate fi de la 13 la 24,5



Instalarea tăbliei mesei: Chiuveta este fixată sub masă, ceea ce extinde suprafața de lucru și adâncimea chiuvetei.