

# CPR915N

Familia de produse	Sertar
Înălțime comercială	15 cm
Tip	Reîncălzire



## Estetică

Estetică	Victoria	Material	Material vopsit
Culoare	Negru	Logo	Silk screen
Finisaj	Negru lucios	Logo position	Inside

## Comenzi

Tip de setare de control	Butoane rotative de control	Control knobs	Standard
Nr. de controale	1	Controlează culoarea	Efectul oțelului

## Programe/funcții

Dezghețare	Da
Izolare	Da
Încălzitor de căni	Da
Țineți cald	Da
Încălzitor de vase	Da
Reîncălzire	Da

## Caracteristici tehnice

Mecanism de deschidere	Împinge-Trage	Capacitate	21 l
Material de bază	Oțel inoxidabil	Type of heating	Fan assisted
Greutate maximă admisă	15 kg	Accesorii incluse	Covoraș anti-alunecare din silicon

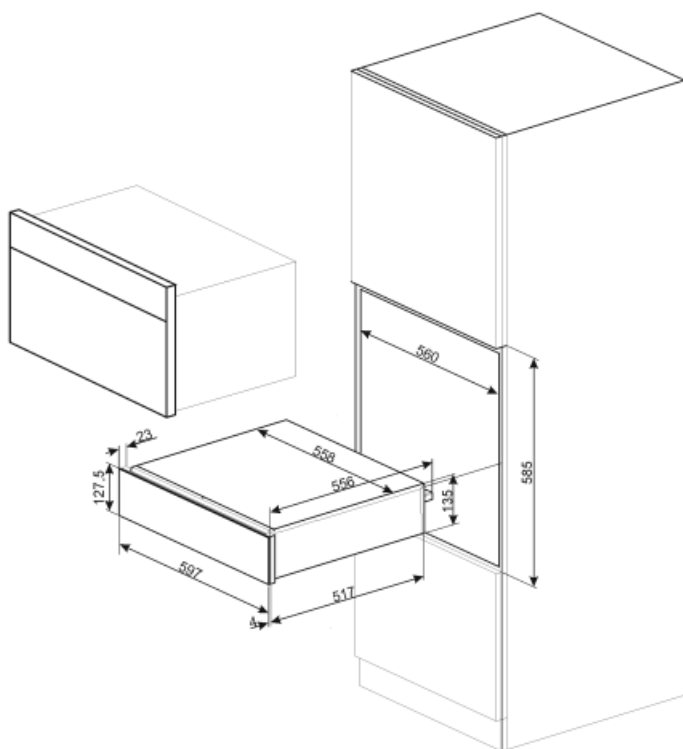
Greutatea maximă de încărcare a sertarului 85 kg

## Conexiune electrică

Ștecher	(F; E) Schuko	Tensiune (V)	220-240 V
Putere nominală	400 W	Frecvență (Hz)	50-60 Hz
Curent	2 A		

## Informațiile logistice

Lățime (mm)	597 mm	Înălțime produs (mm)	135 mm
Adâncime (mm)	538 mm		



## Not included accessories

---

**KITCABLE90UK**

Cablu cu conector IEC și ștecher UK