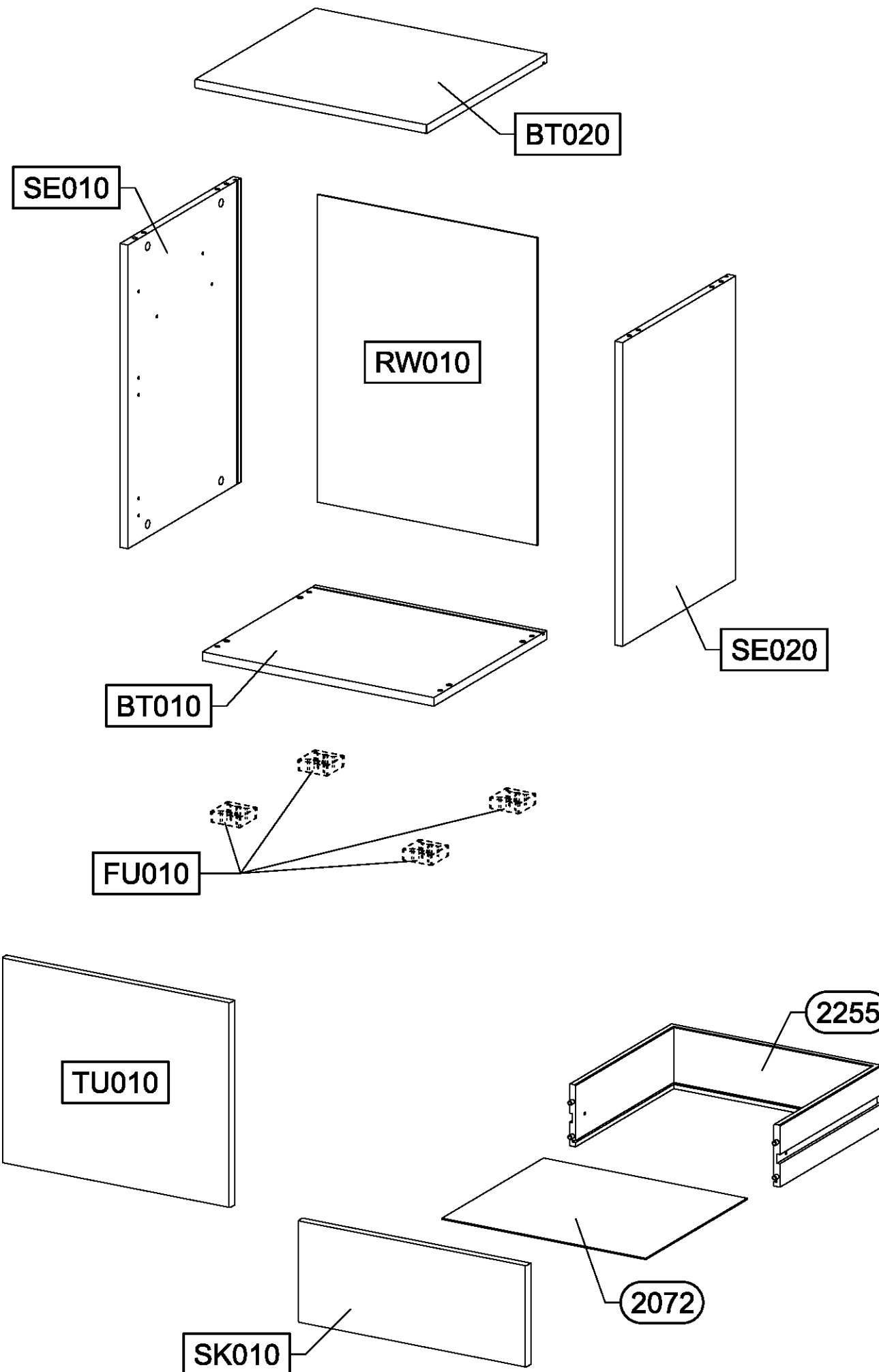
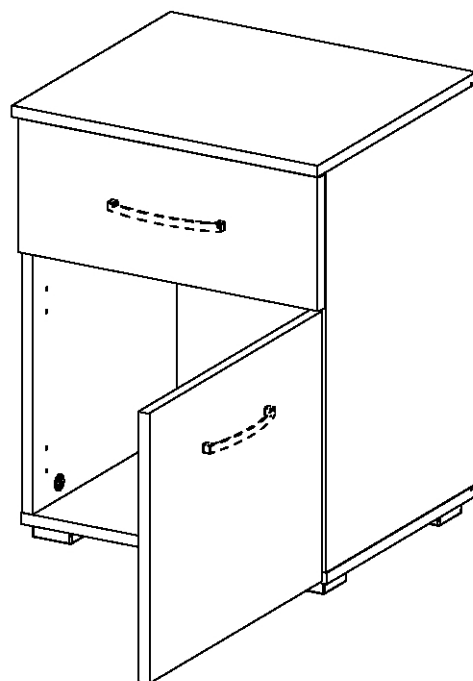
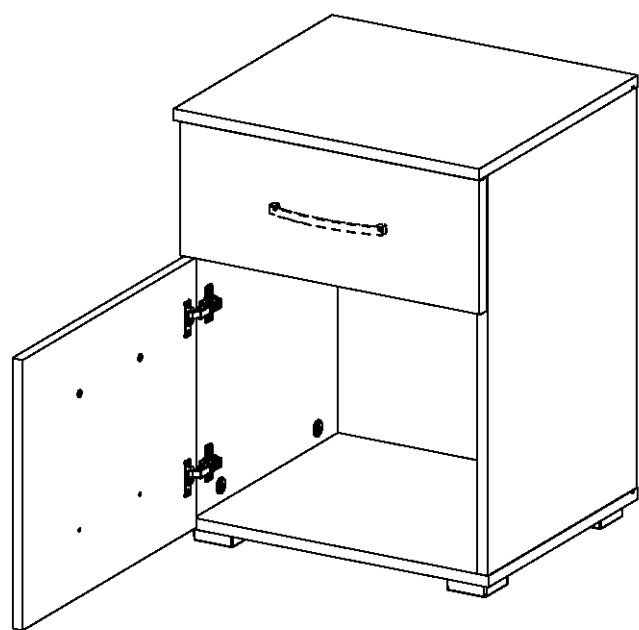
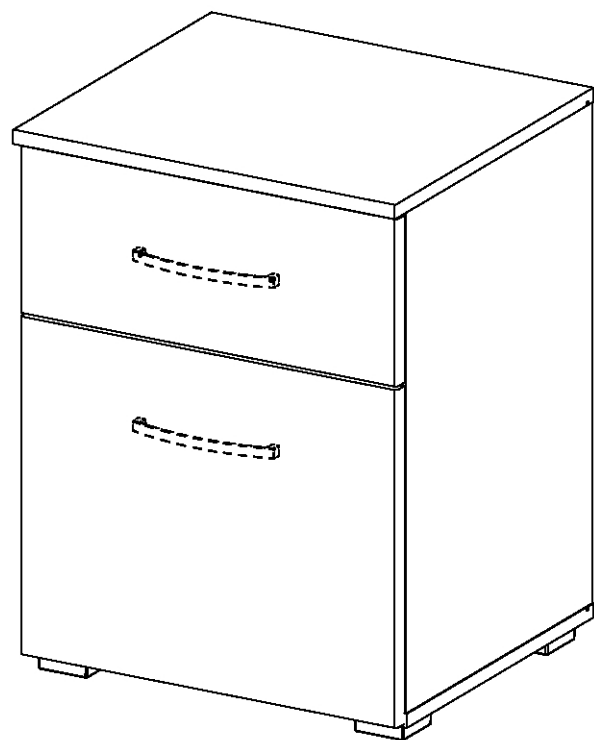
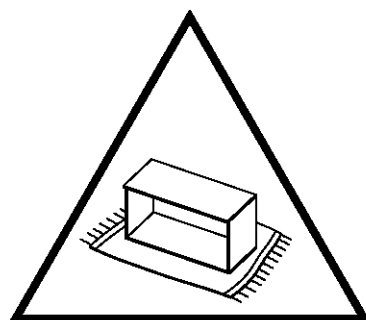
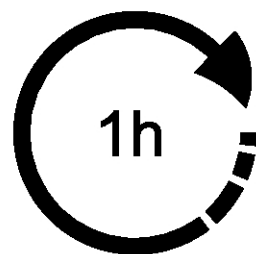
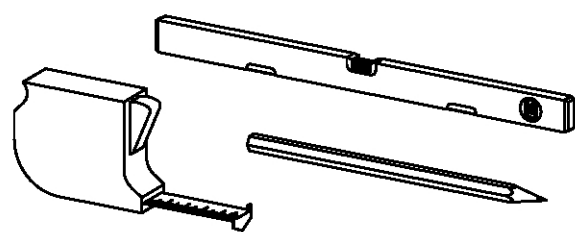
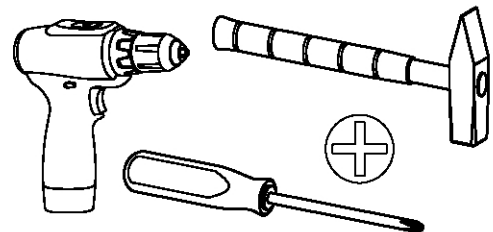
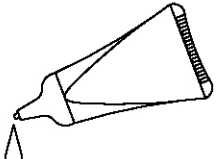

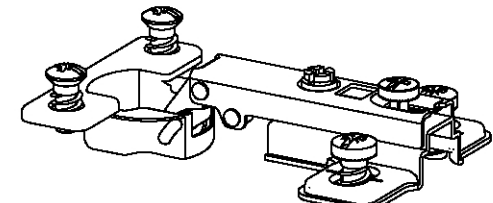

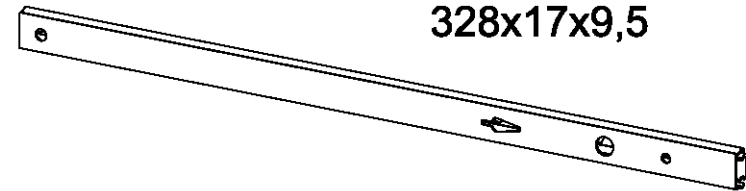

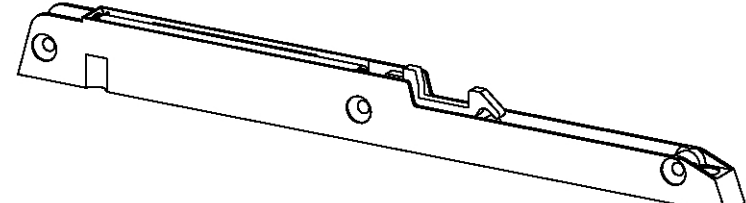
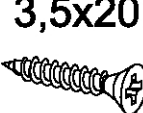

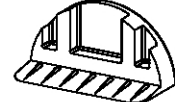
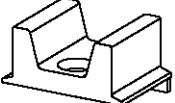

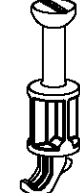
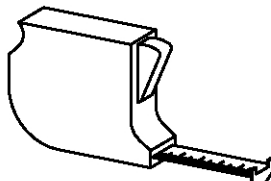
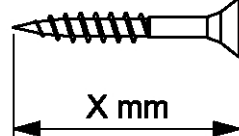
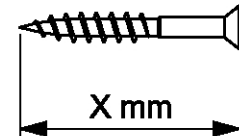
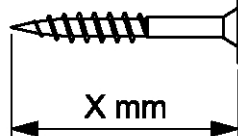
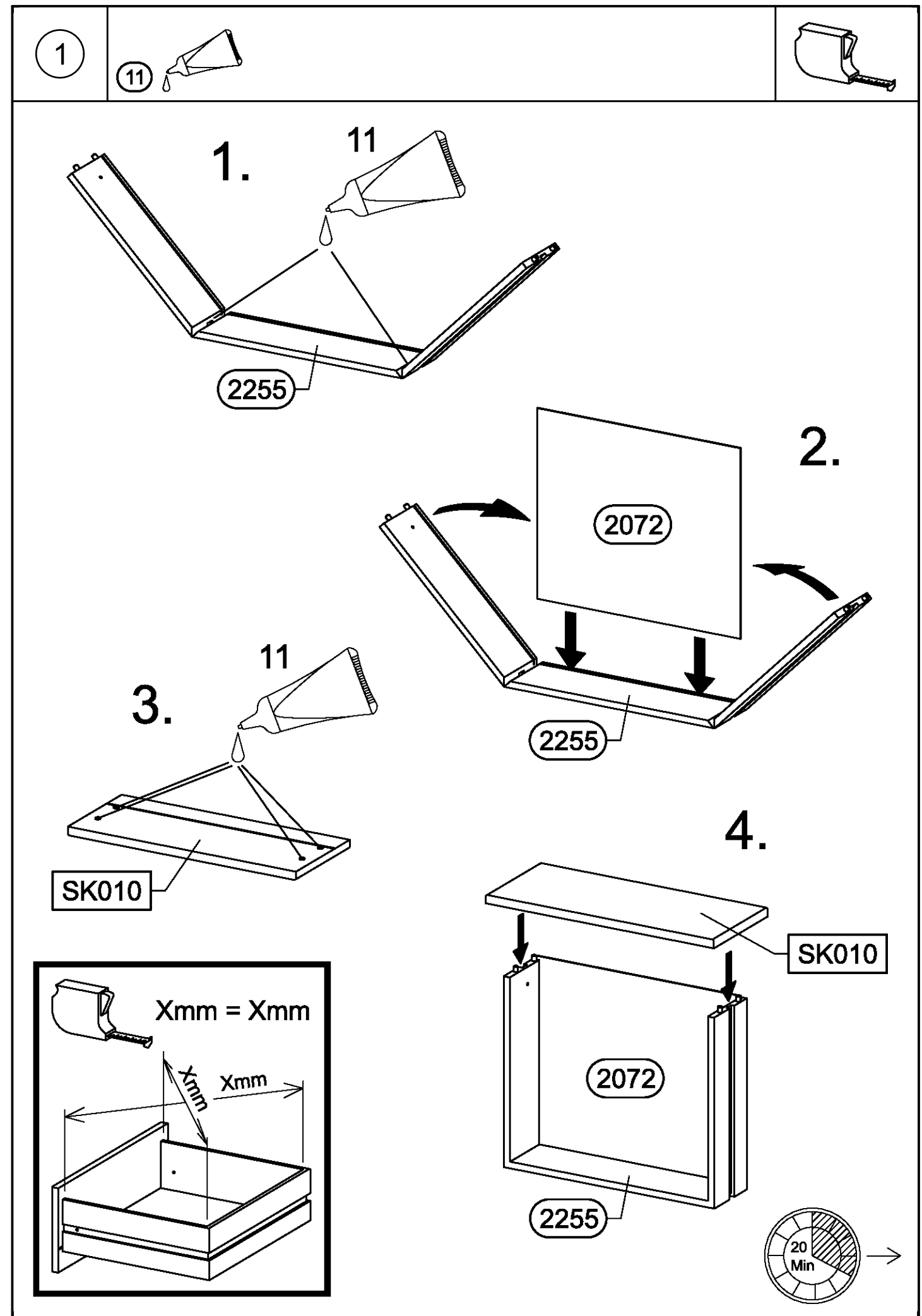


M2606_01

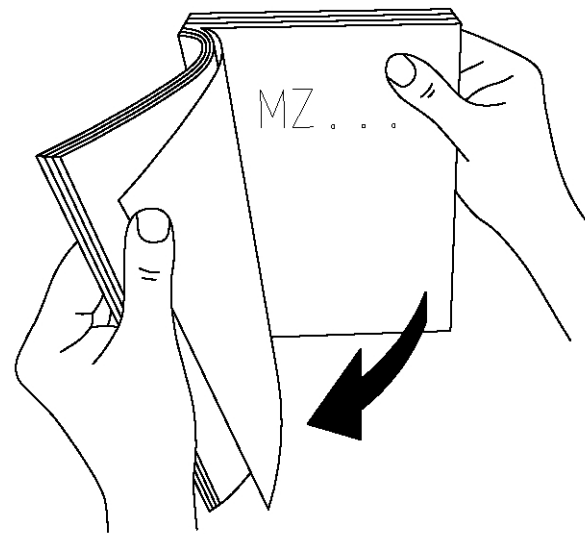
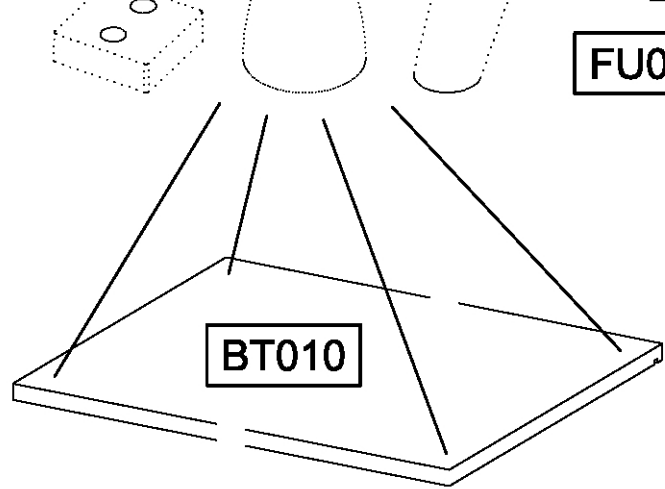
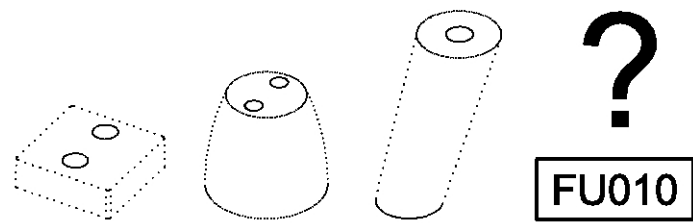
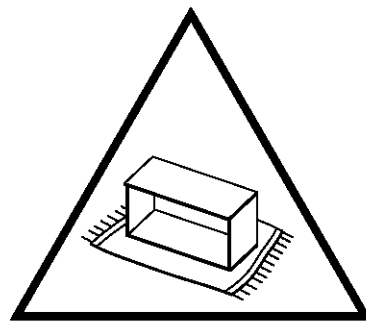
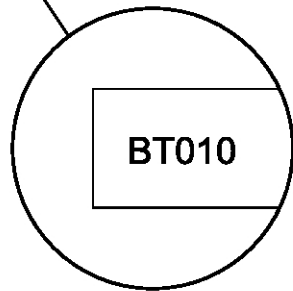
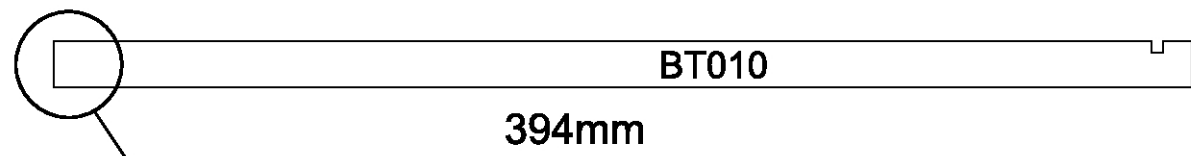
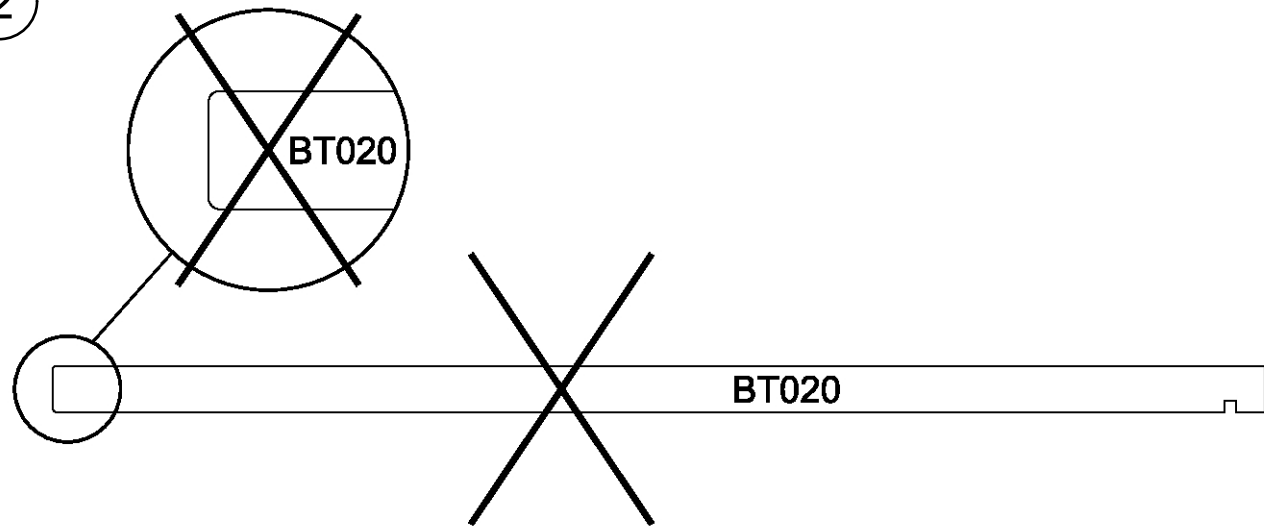
rauch



11 	8x 18  8x30	2x 130 
4x 227  6x10,5	2x 251  328x17x9,5	
2x 568  M4x9	2x 1000 	
8x 1002  3,5x20	4x 1003  6x12	4x 1090 
2x 1187 	8x 1188 	8x 1189 
  X mm  X mm  X mm		

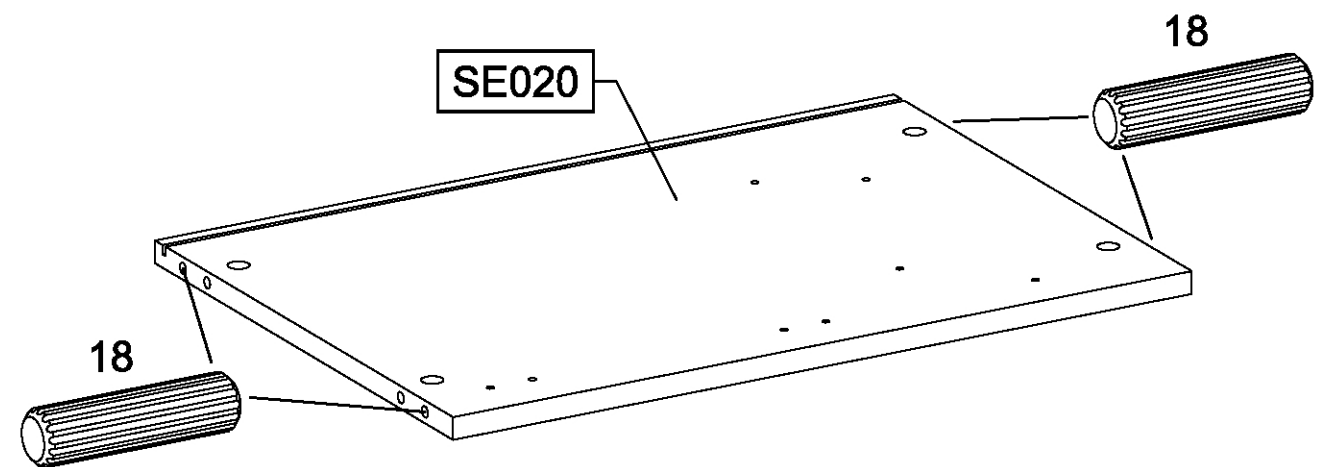
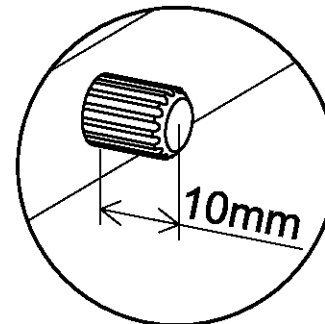
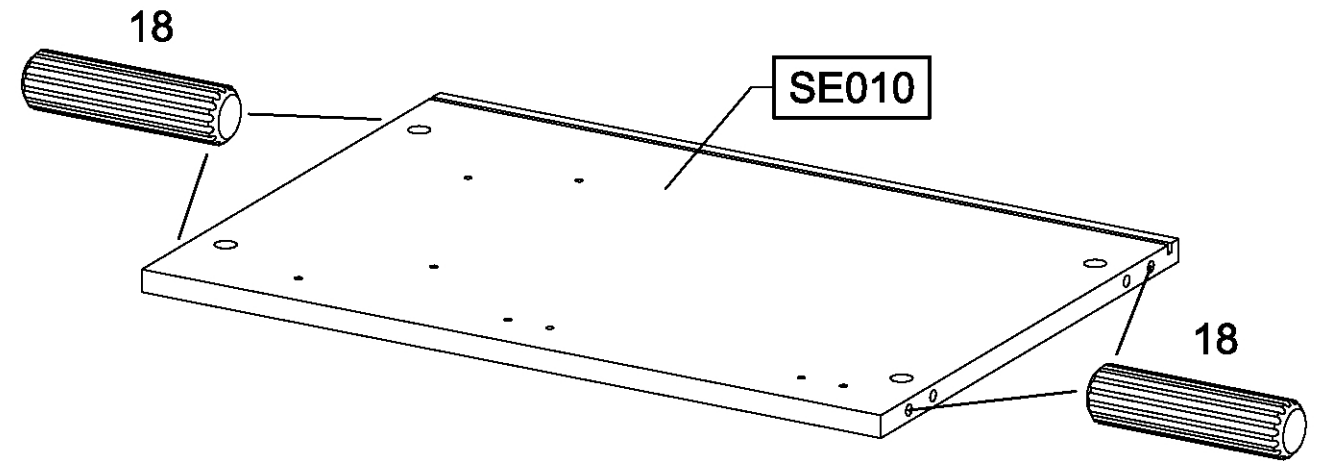
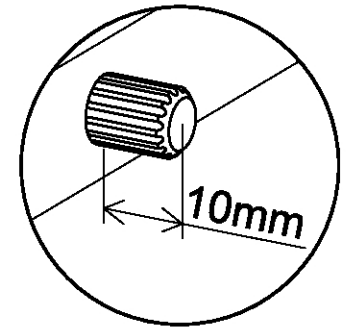
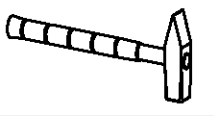


2



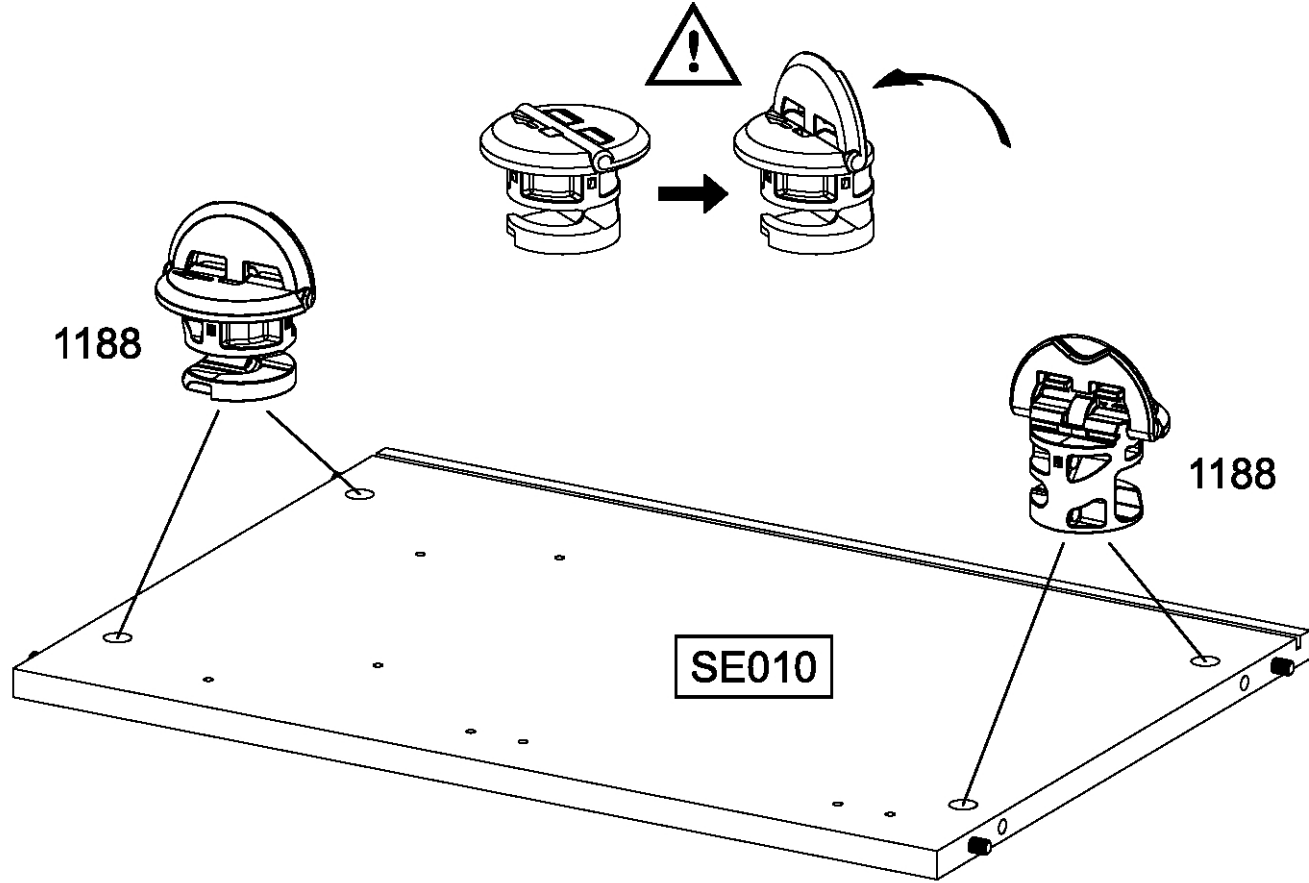
3

8x 18 8x30



4

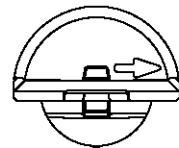
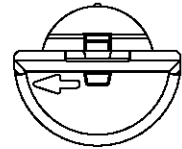
8x 1188



1188

1188

SE010



1188

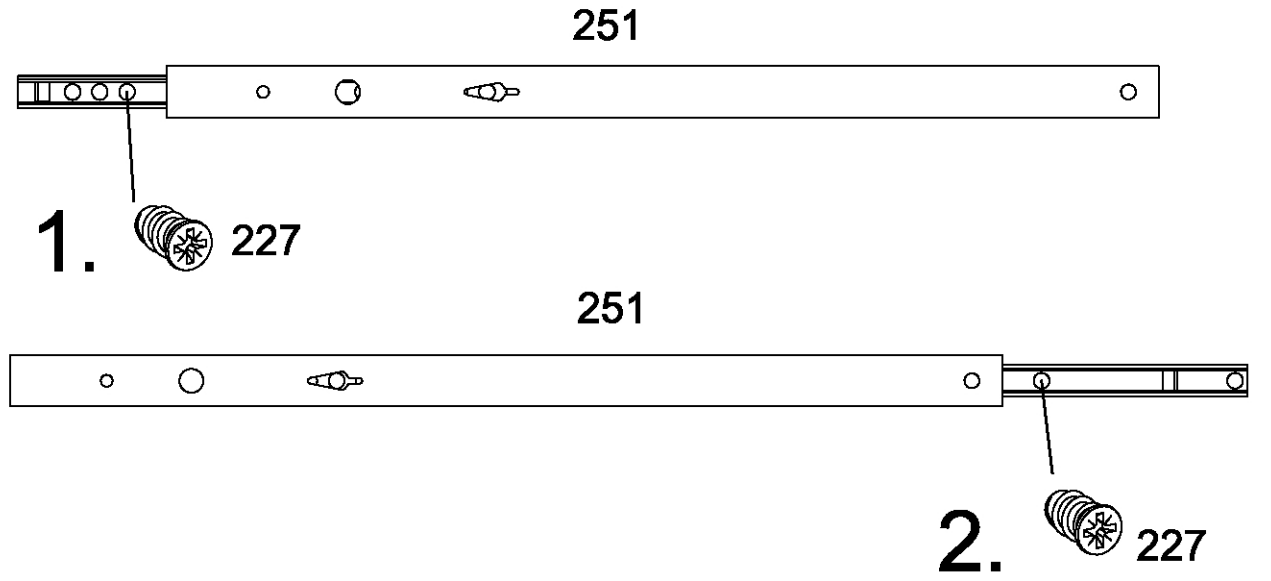
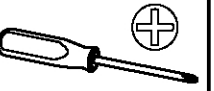
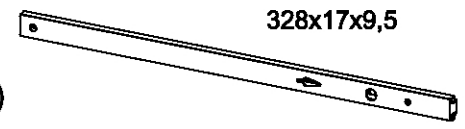
1188

SE020

5

2x 227 6x10,5

1x 251

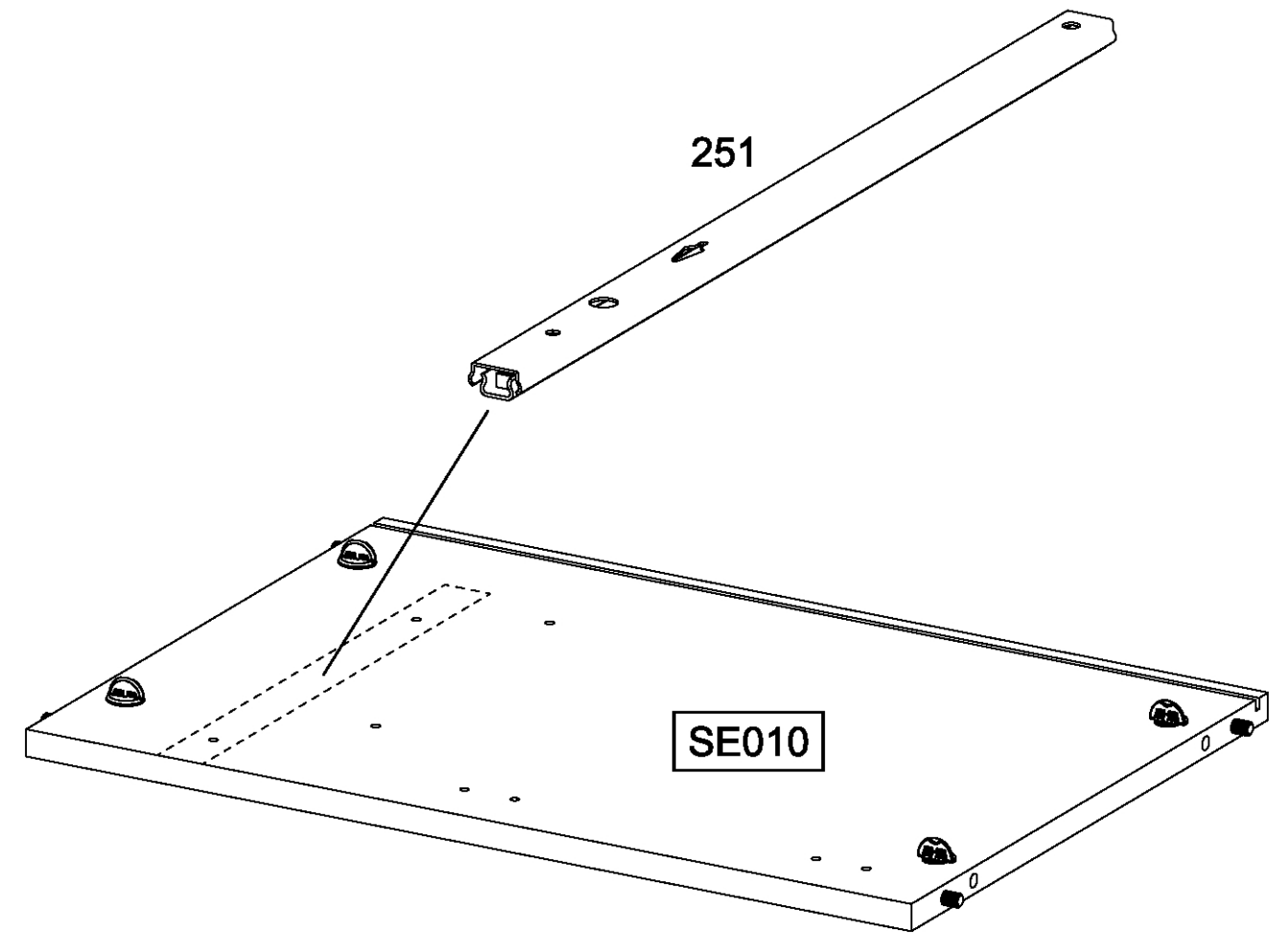


251

1. 227

251

2. 227

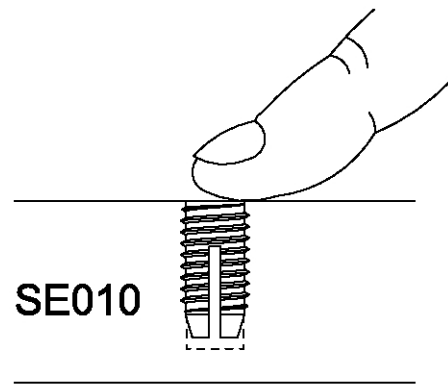
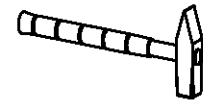


251

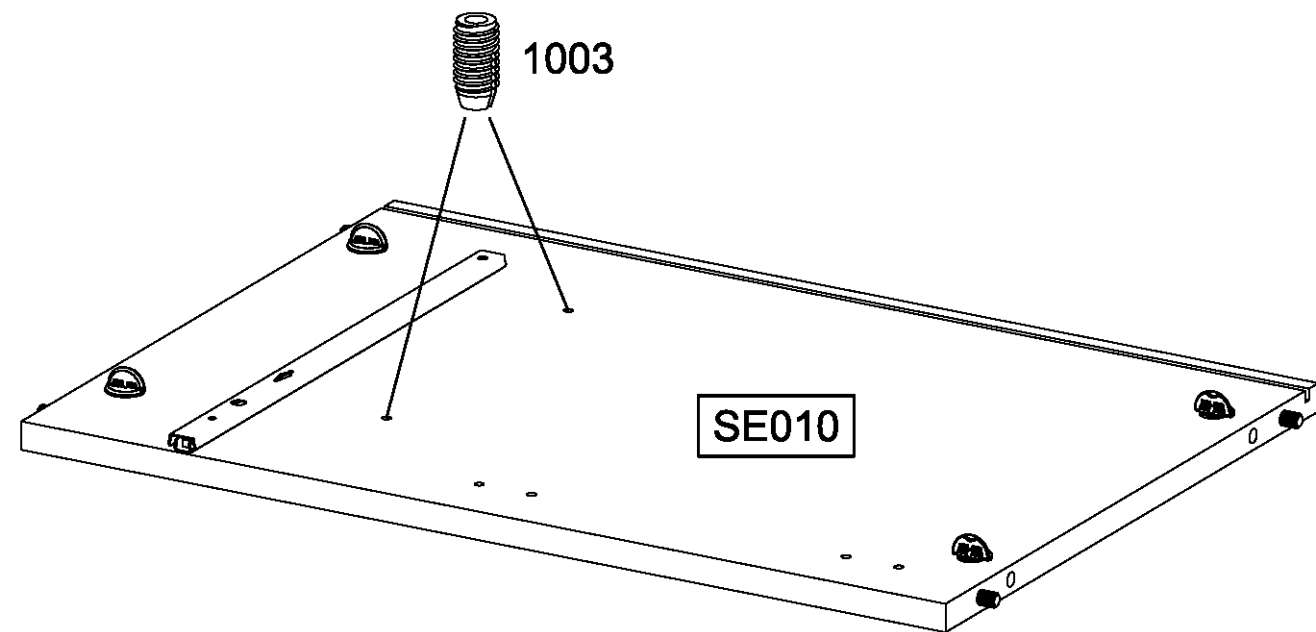
SE010

6

2x 1003 6x12



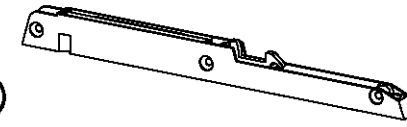
SE010



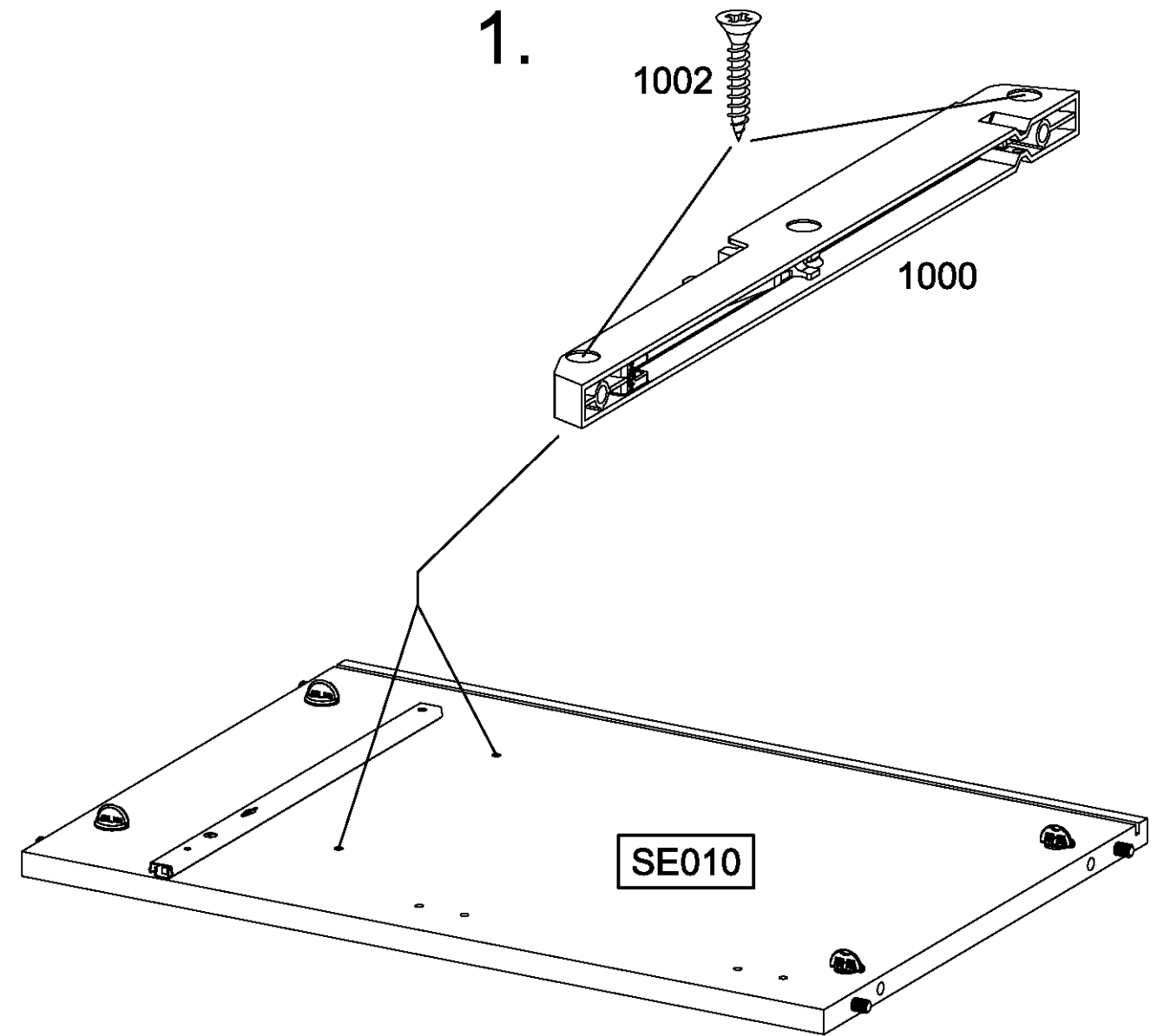
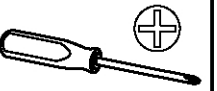
SE010

7

1x 1000



3x 1002 3,5x20



1.

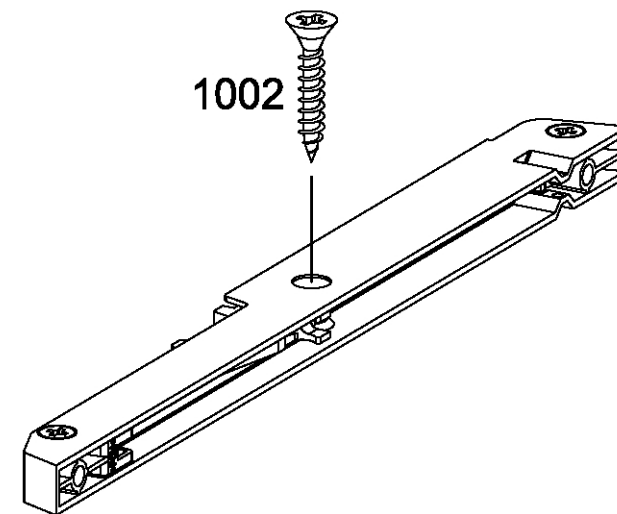
1002

1000

SE010

2.

1002



328x17x9,5

8

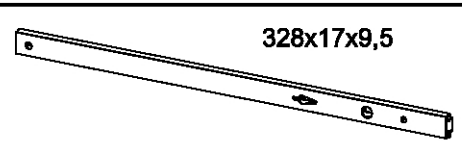
2x

227

6x10,5

1x

251



251

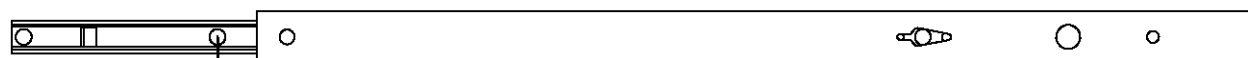


227



1.

251

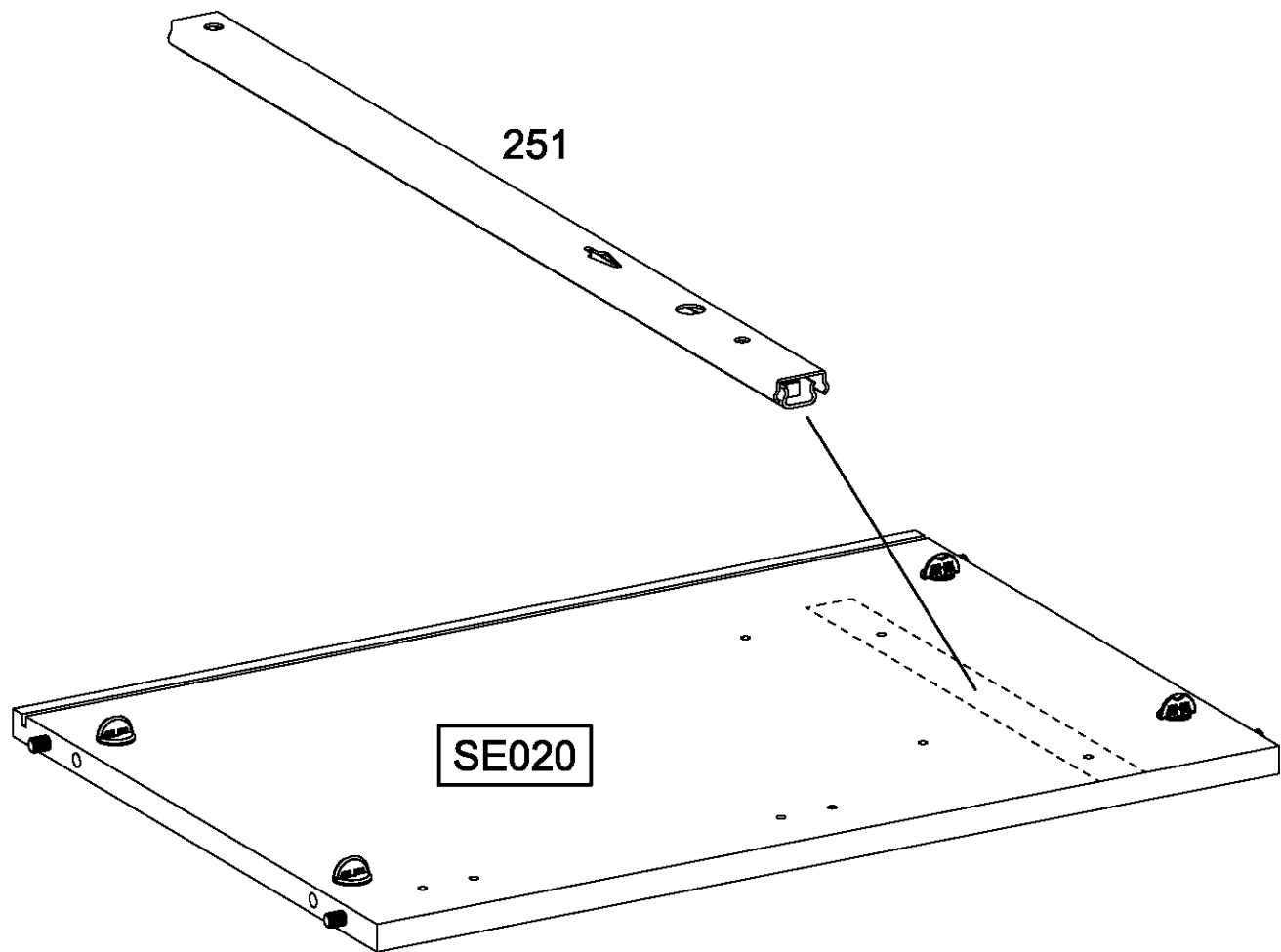


227



2.

251



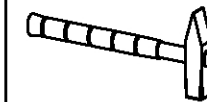
SE020

9

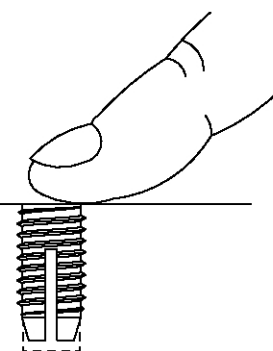
2x

1003

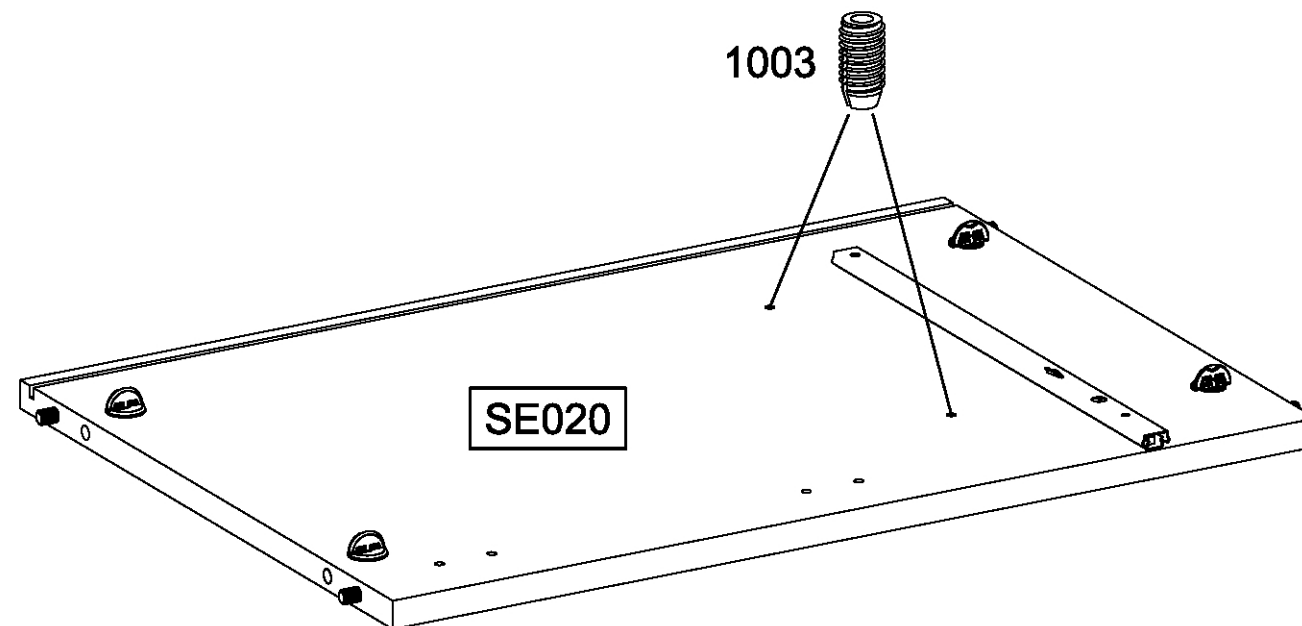
6x12



SE020



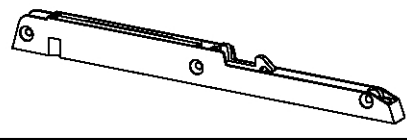
1003



SE020

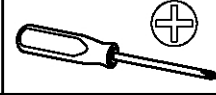
10

1x 1000

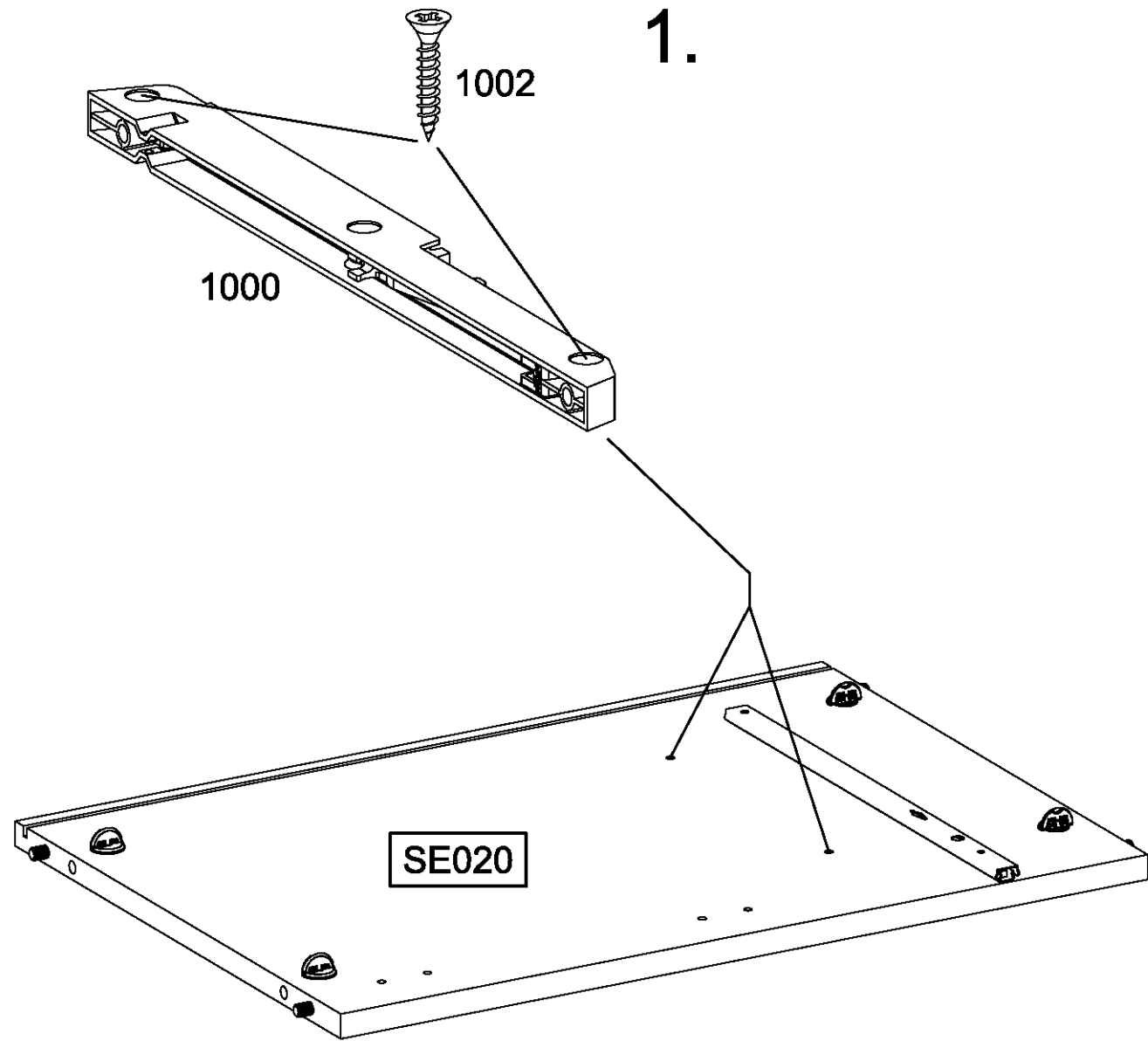


3x 1002

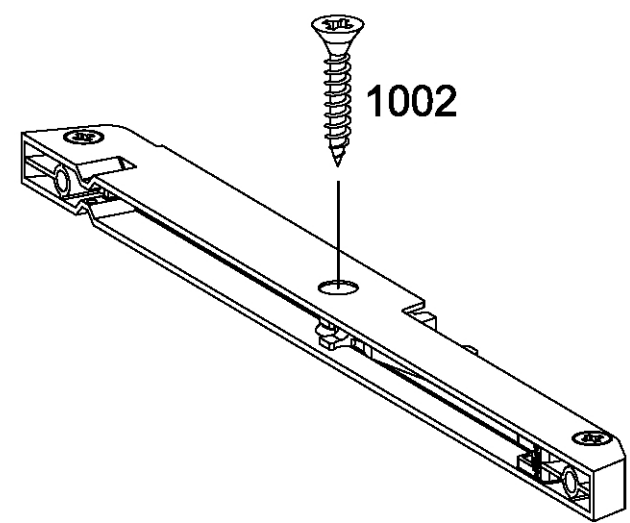
3,5x20



1.

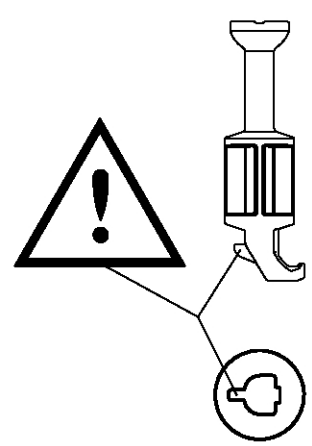
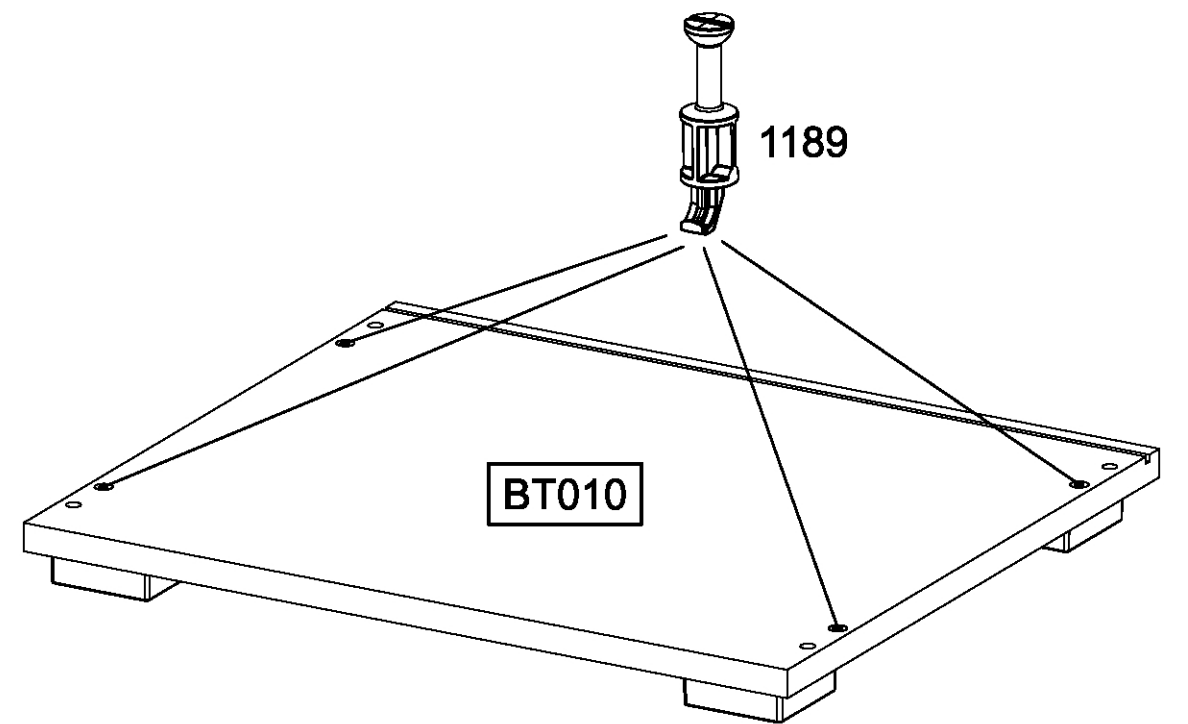
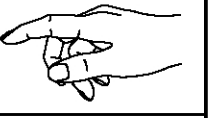


2.

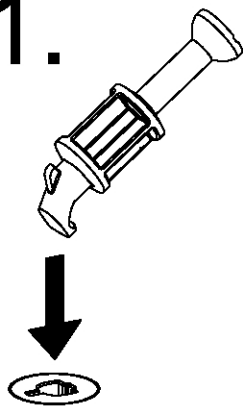


11

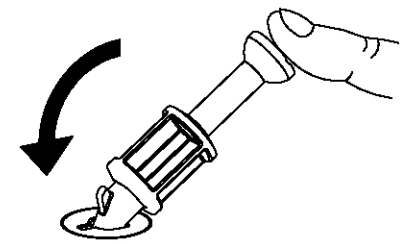
4x 1189



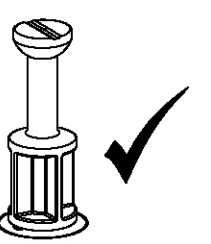
1.



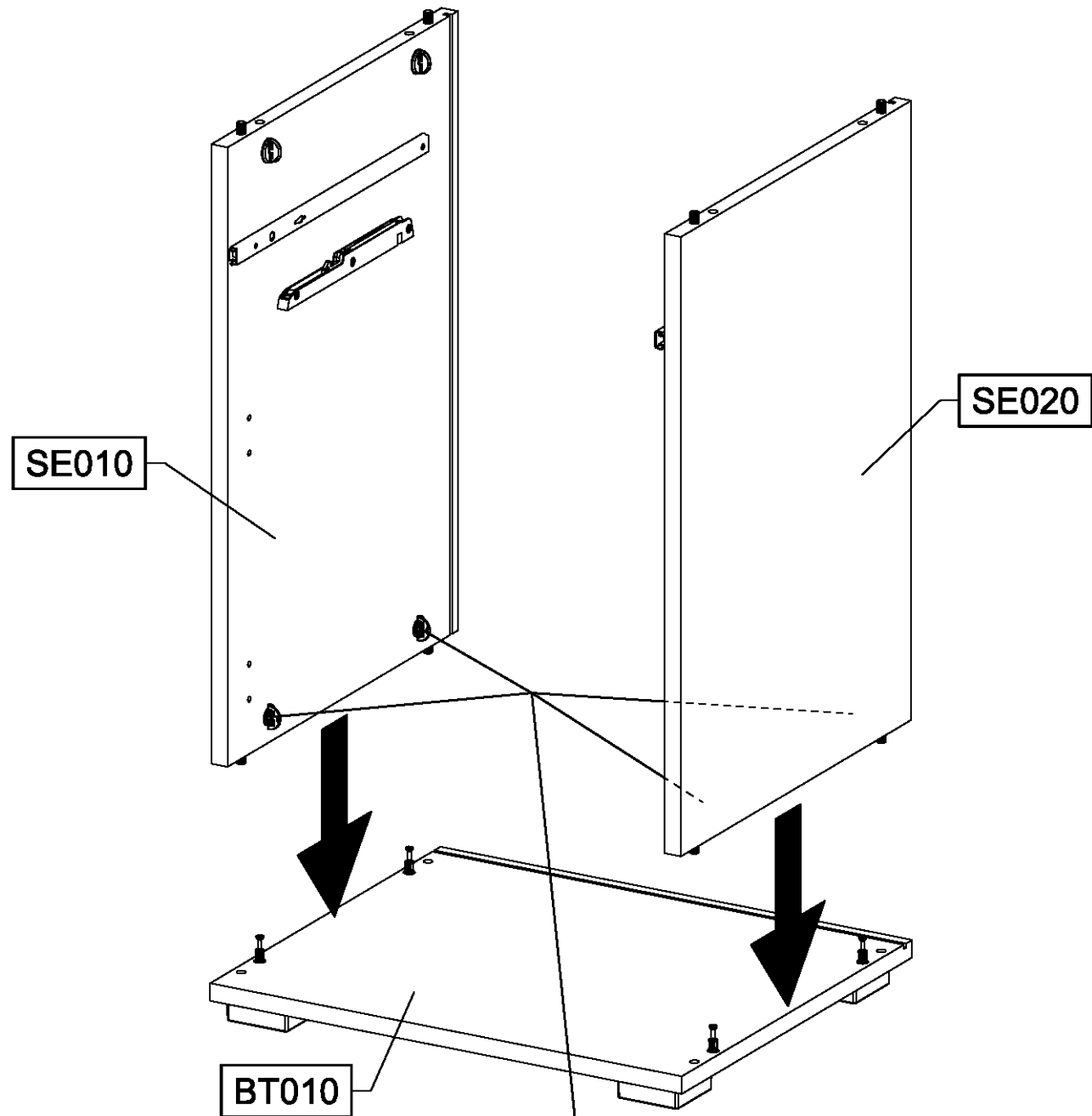
2.



3.

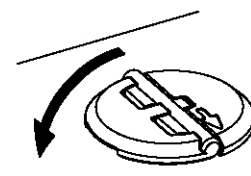
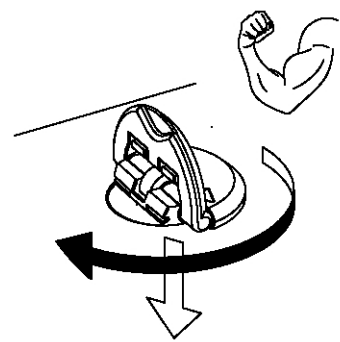


12

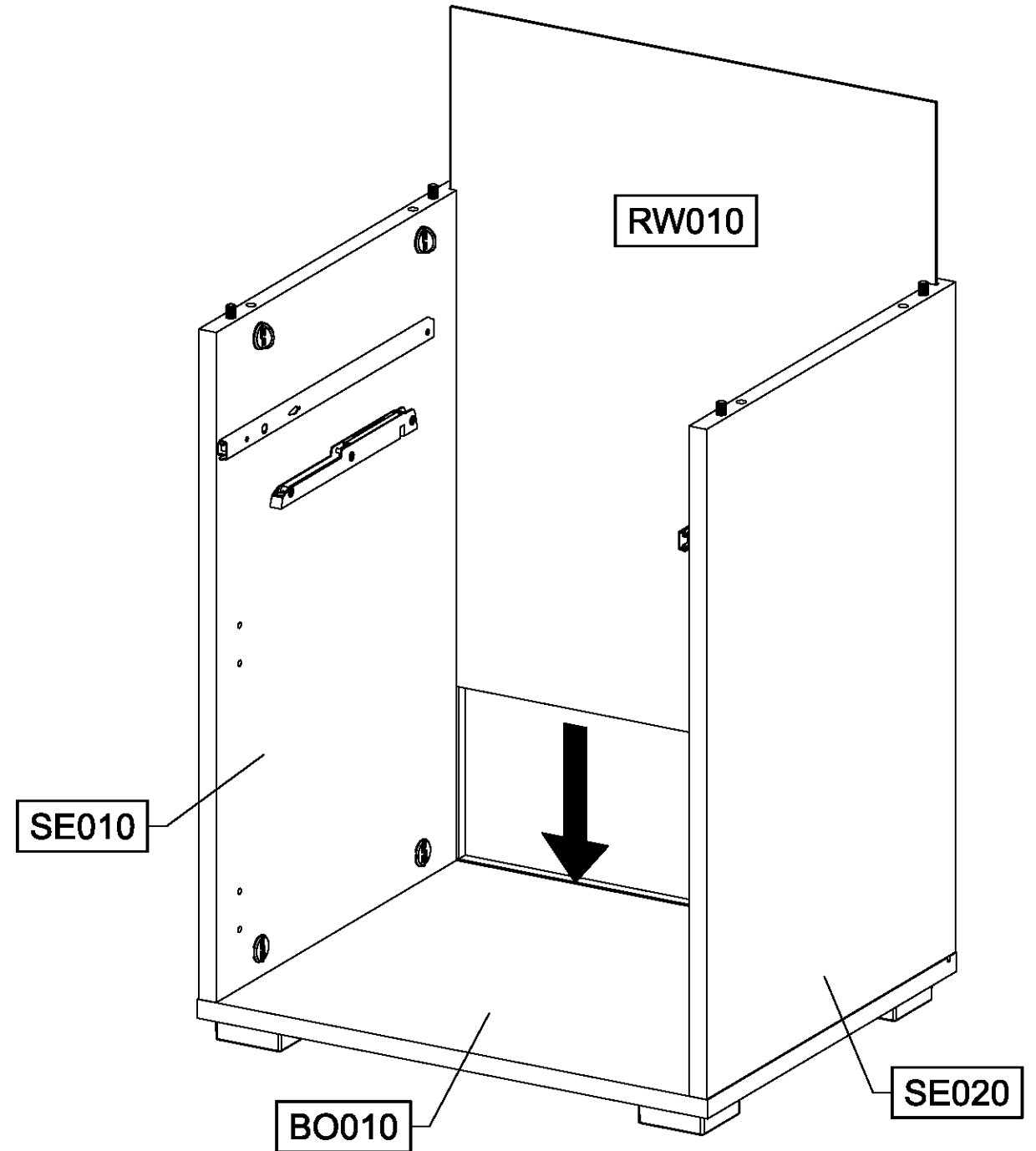


1.

2.

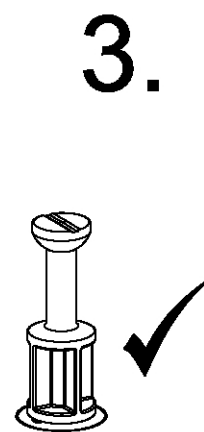
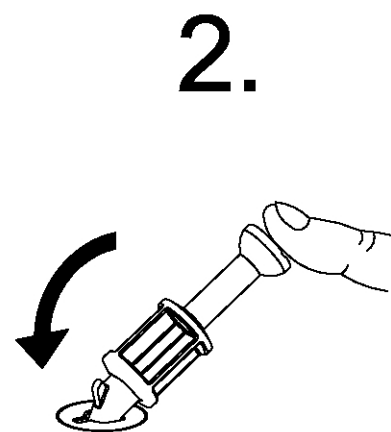
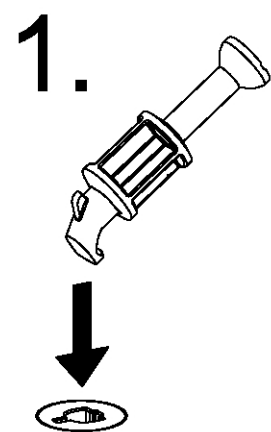
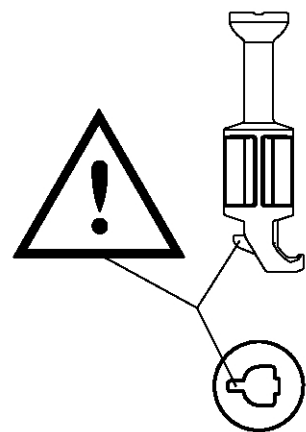
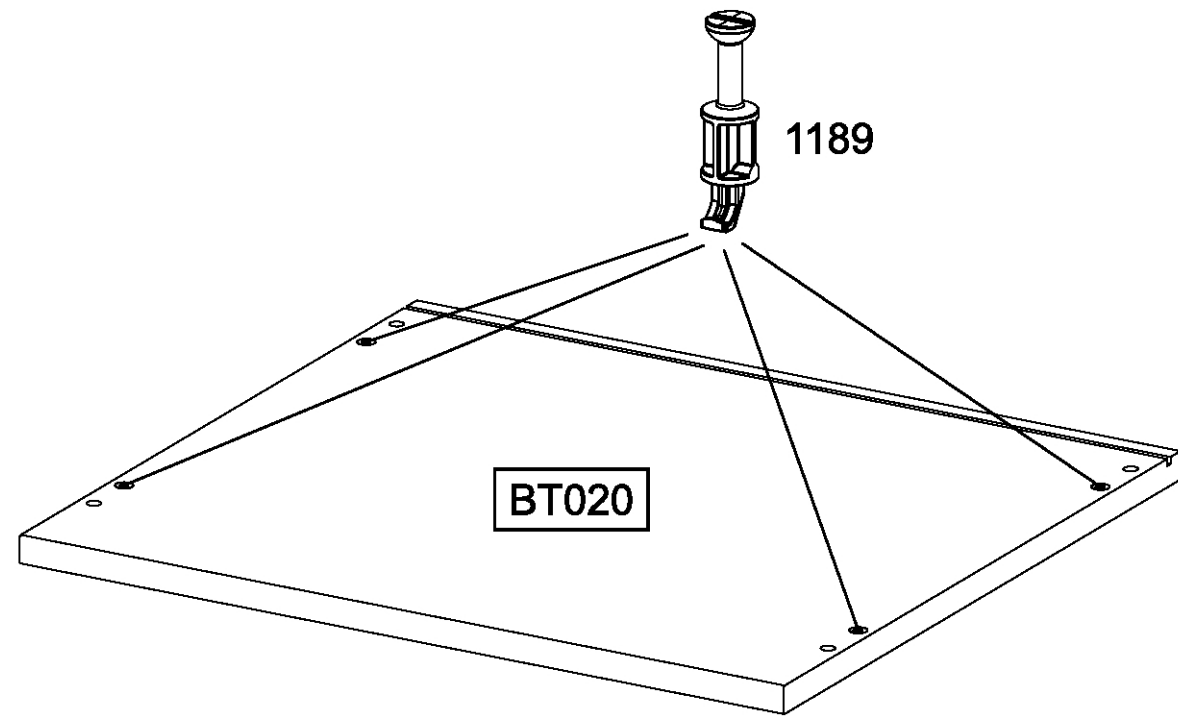


13

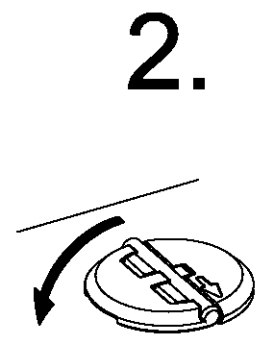
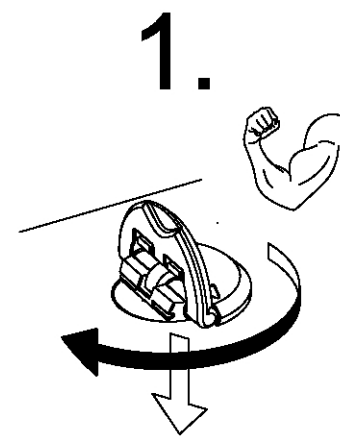
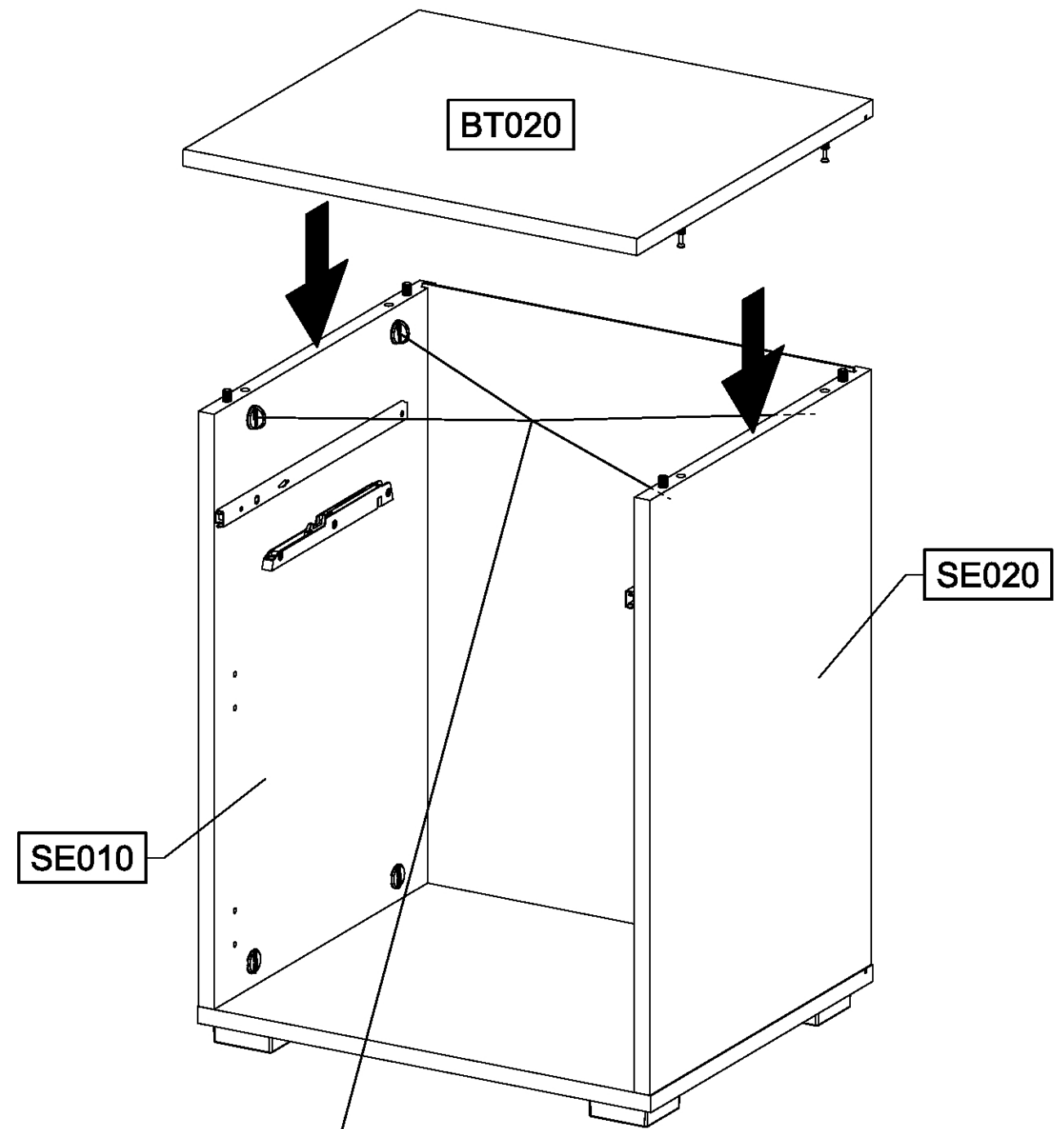


14

4x 1189



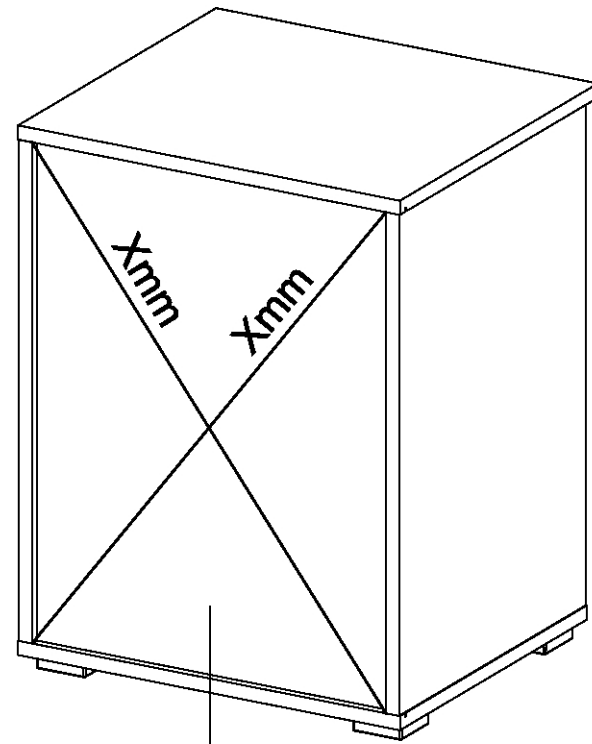
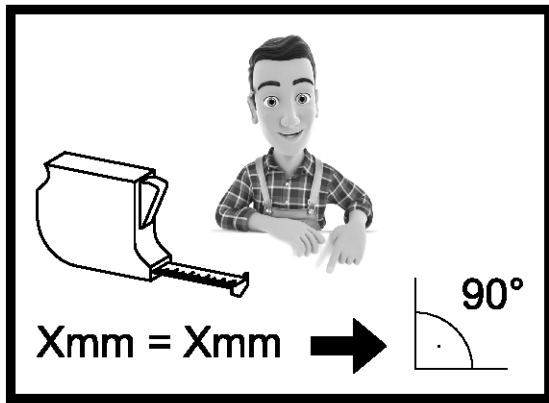
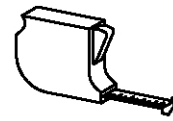
15



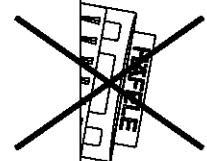
16

4x

1090



RW010



1090

RW010

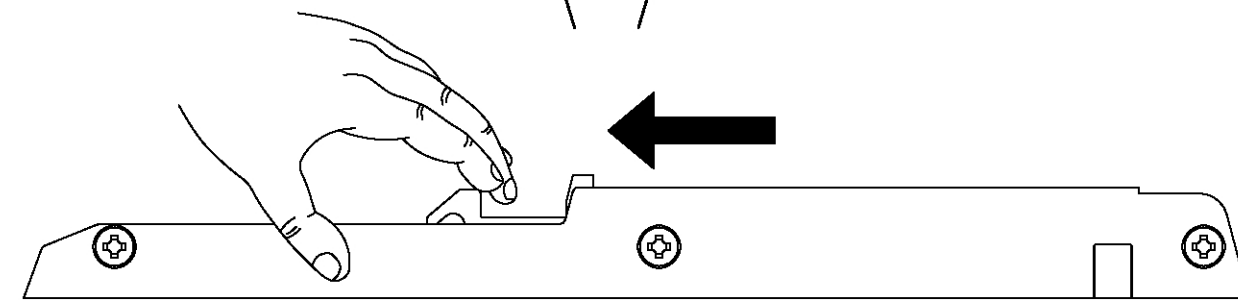
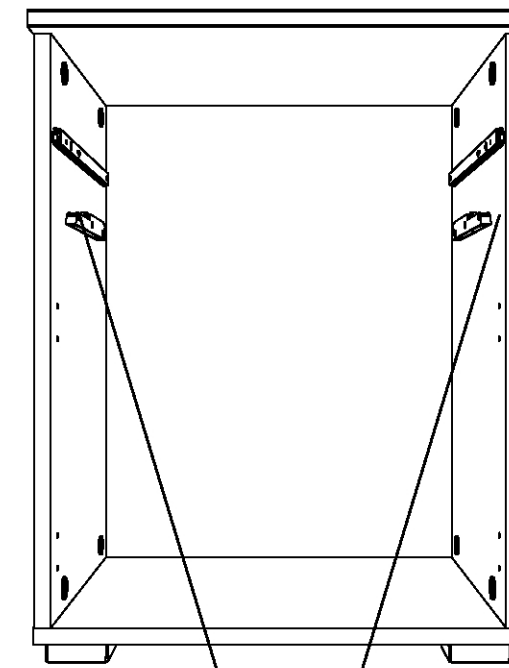
1090

SE010
SE020

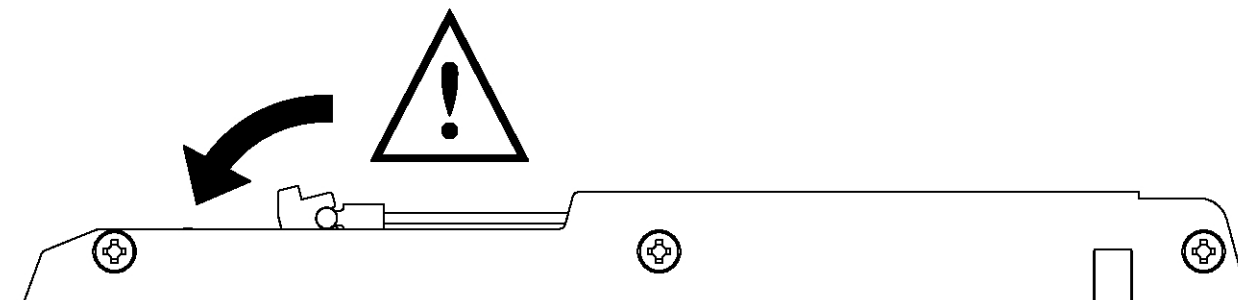
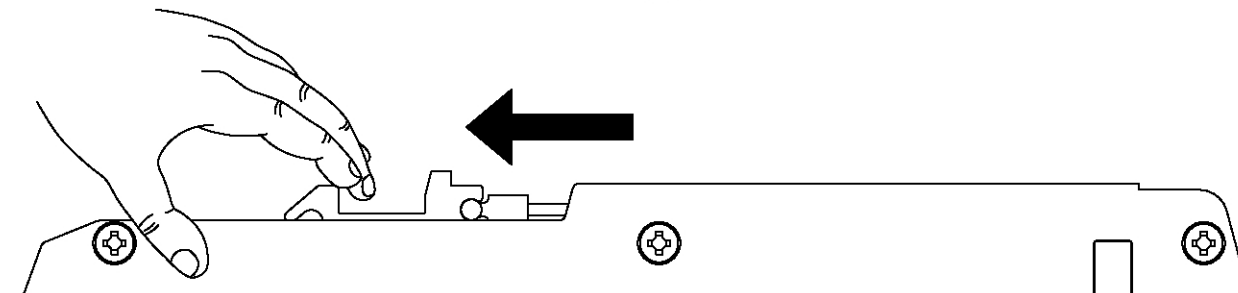
RW010

1090

17



1000



18

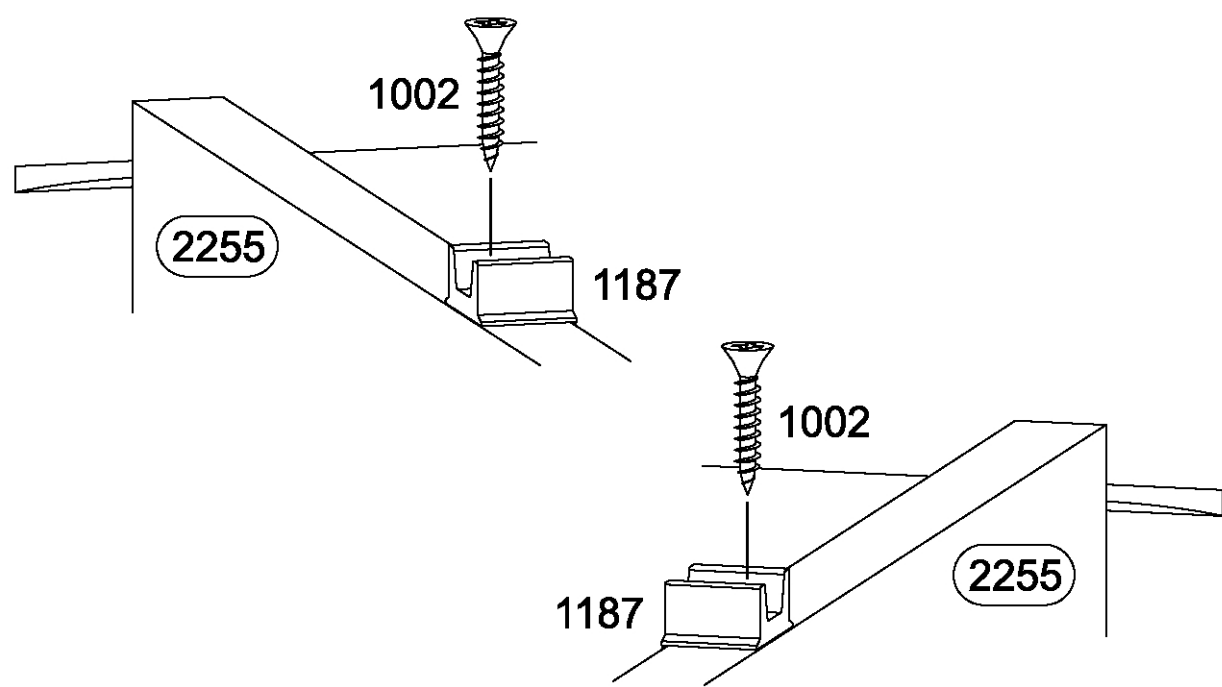
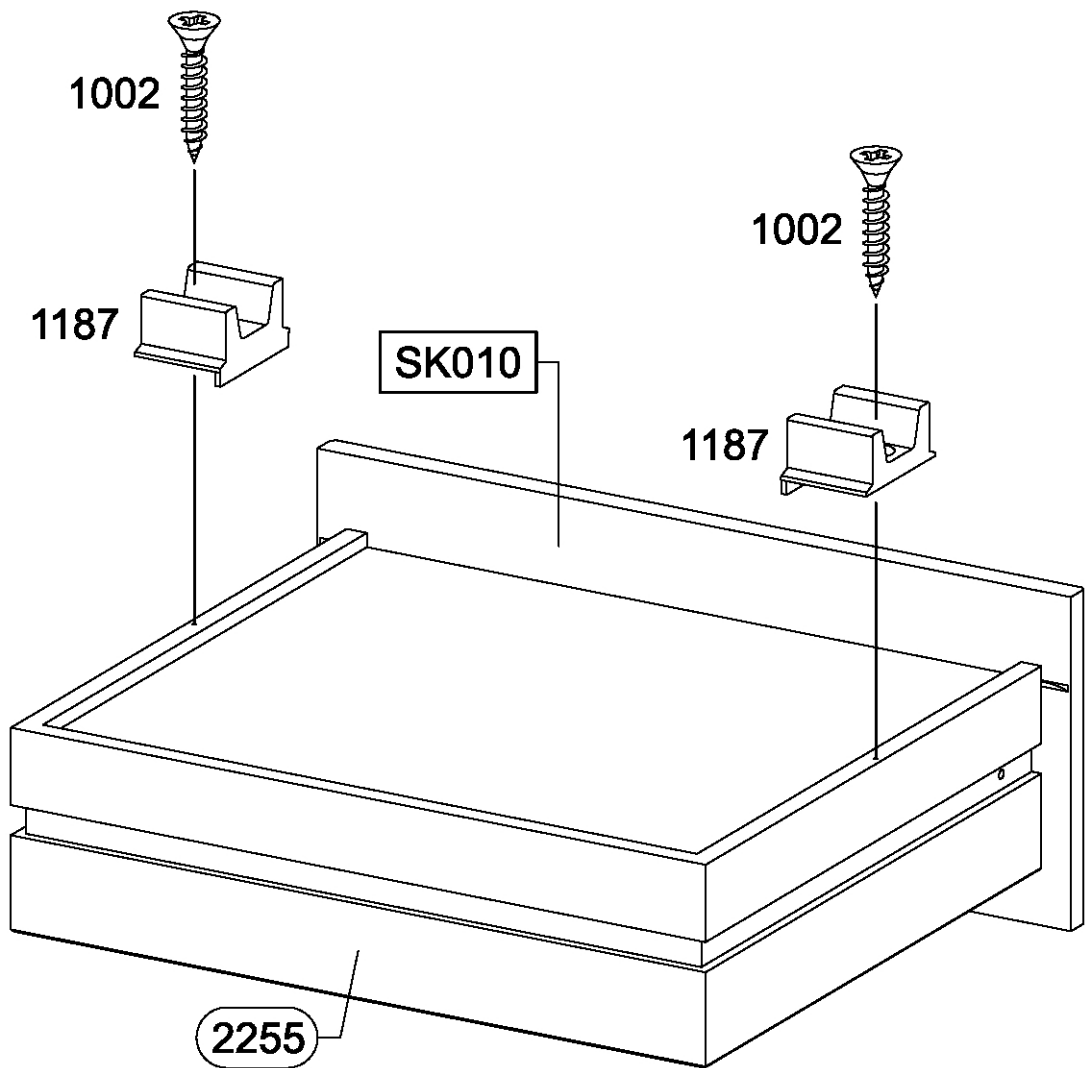
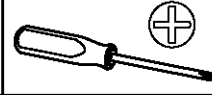
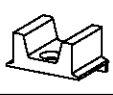
2x

1002



2x

1187

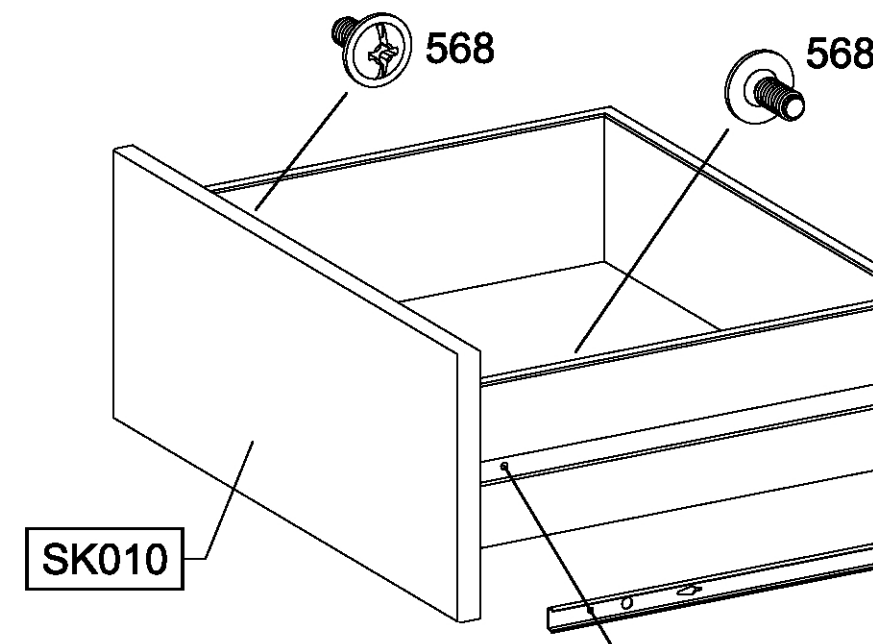
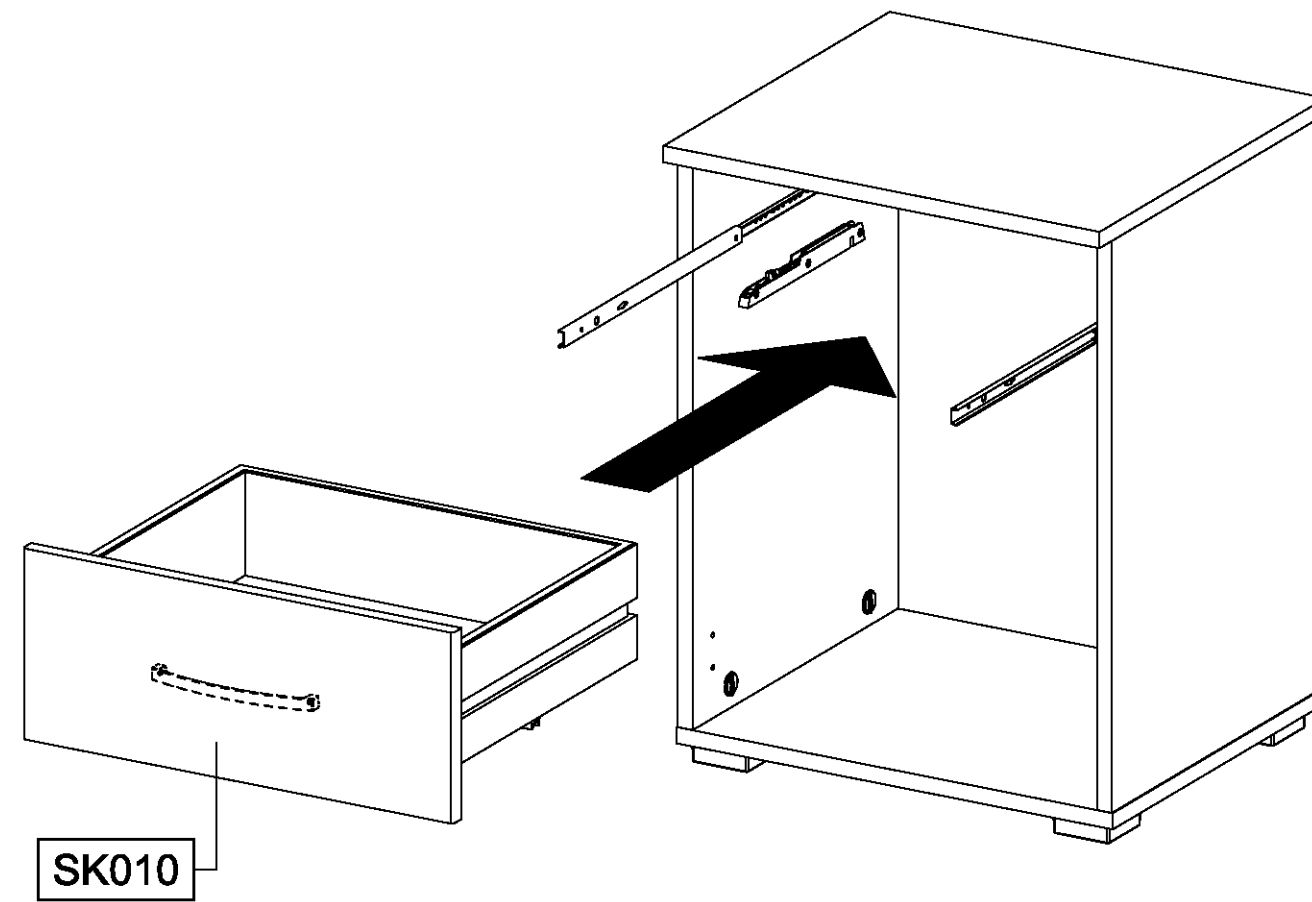
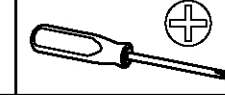


19

2x

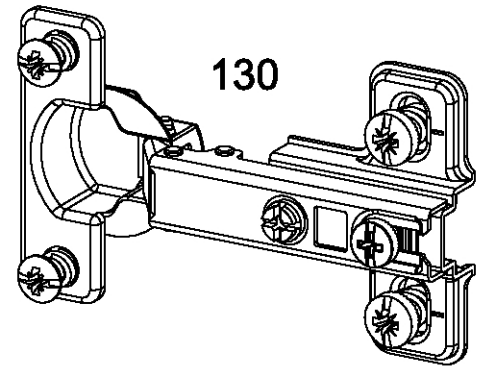
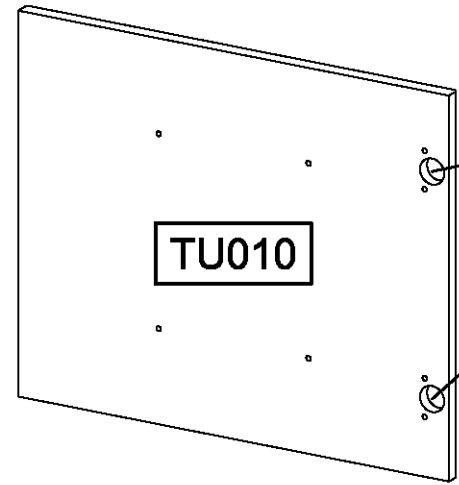
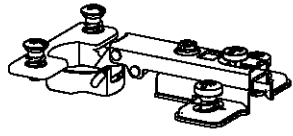
568

M4x9

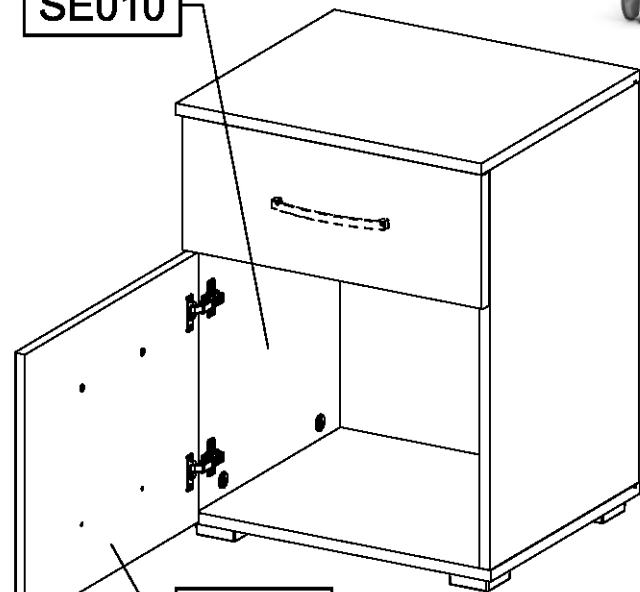


20

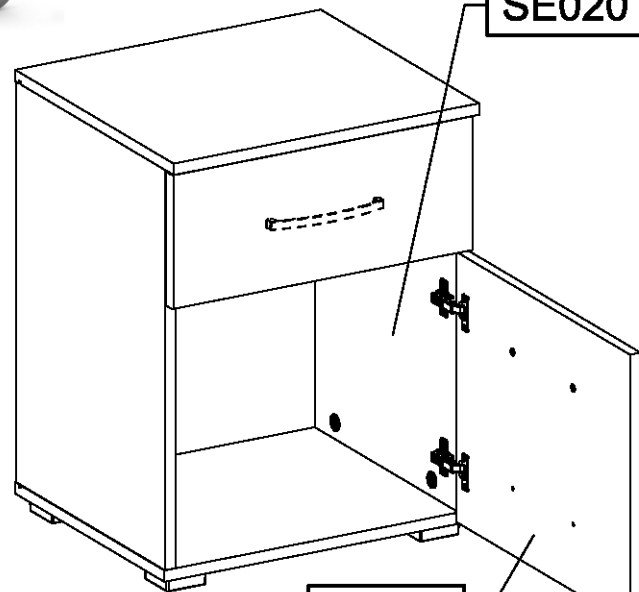
2x 130



SE010



SE020

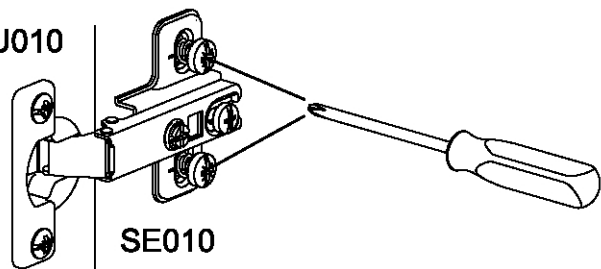


TU010

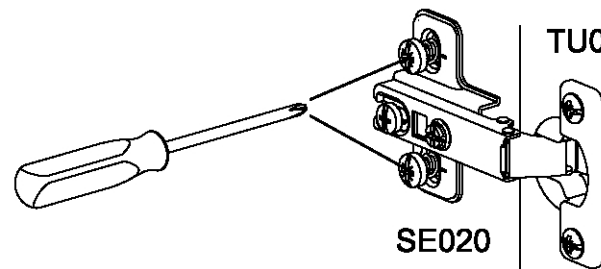
TU010

TU010

TU010



SE010



SE020

21

