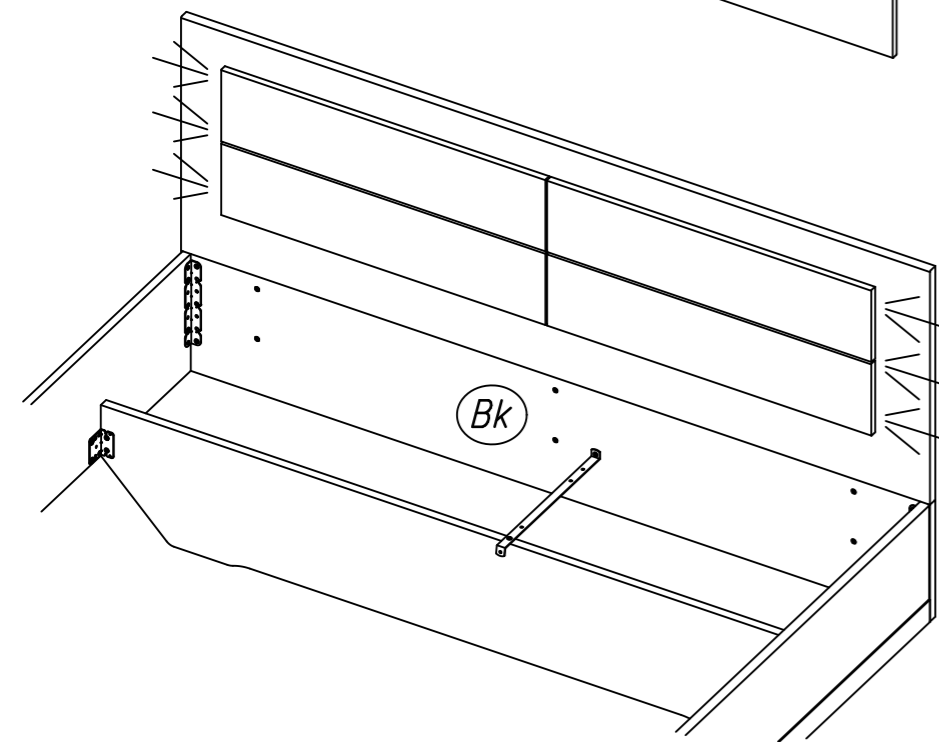
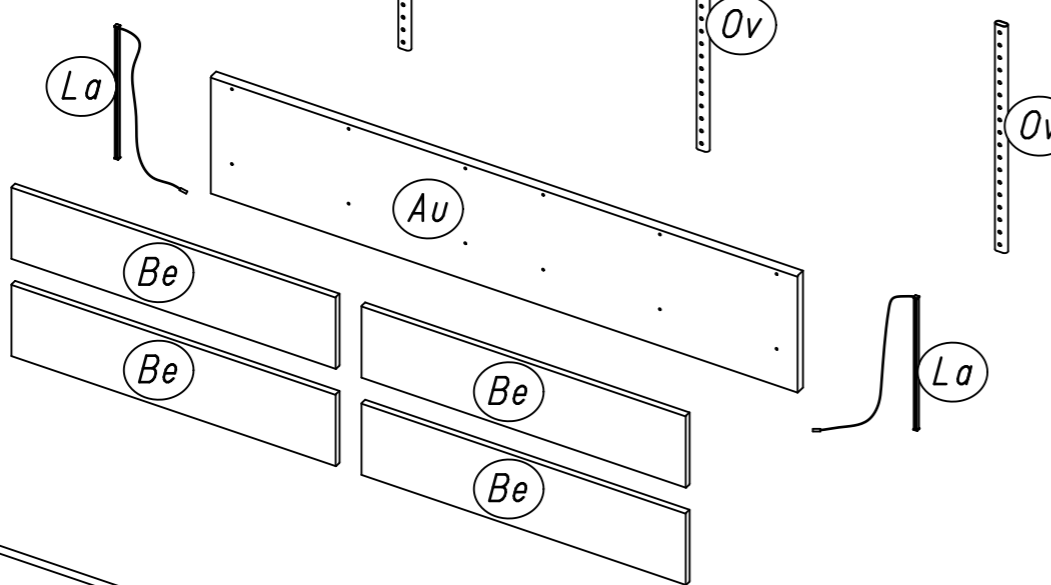
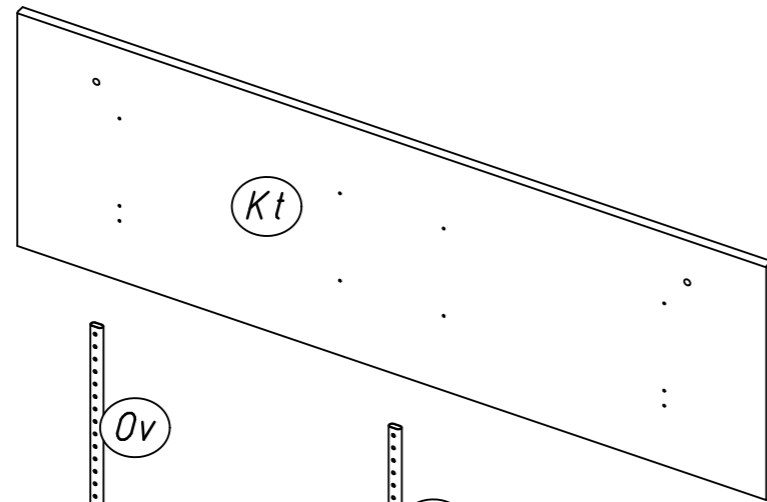
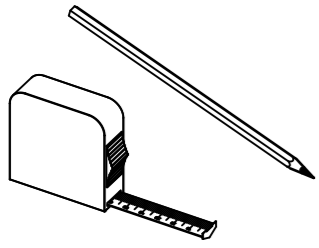


1.

MZ057_02

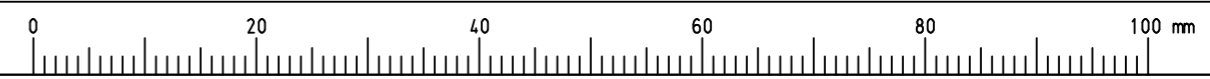
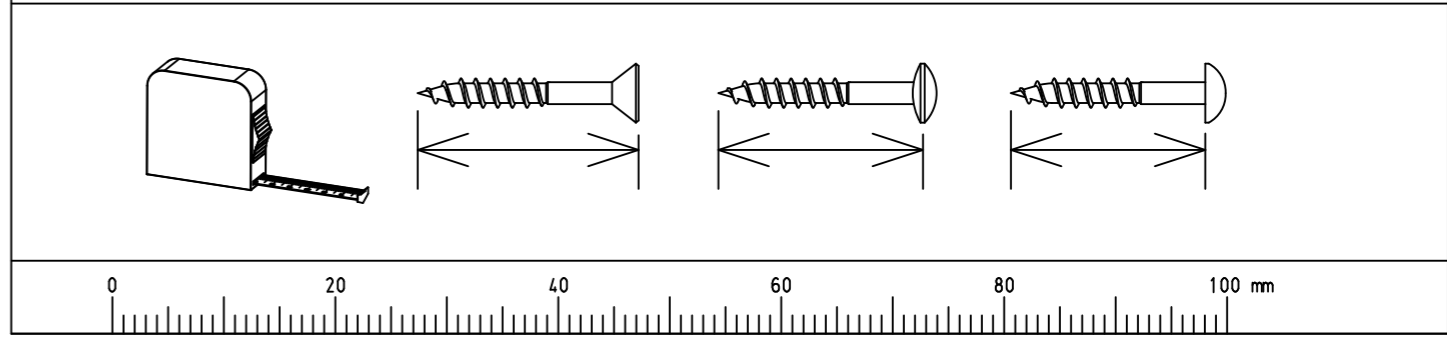
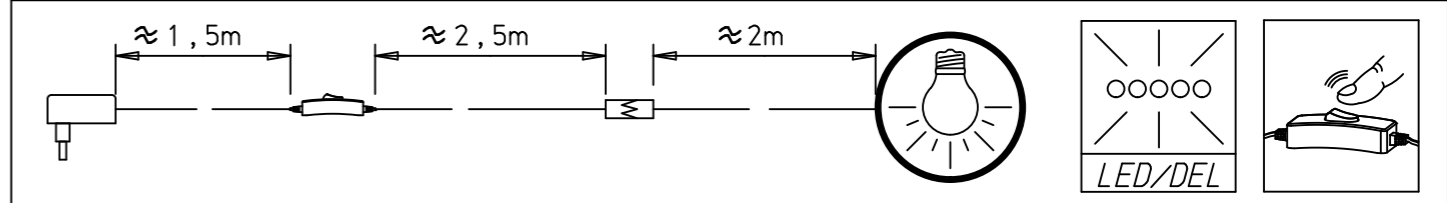
rauch



2.

<p>114</p>	<p>242</p> <p>6,3x25</p>	<p>252</p> <p>4x27</p>	<p>333</p> <p>3,5x35</p>
<p>525</p> <p>4x40</p>	<p>580</p> <p>M4x15</p>	<p>582</p> <p>M4x28</p>	<p>739</p> <p>5x24</p>

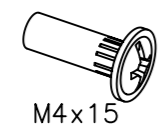
"Dieses Produkt enthält eine Lichtquelle der Energieeffizienzklasse <E>"



3.

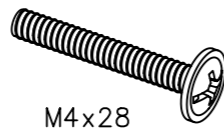
1

6x 580

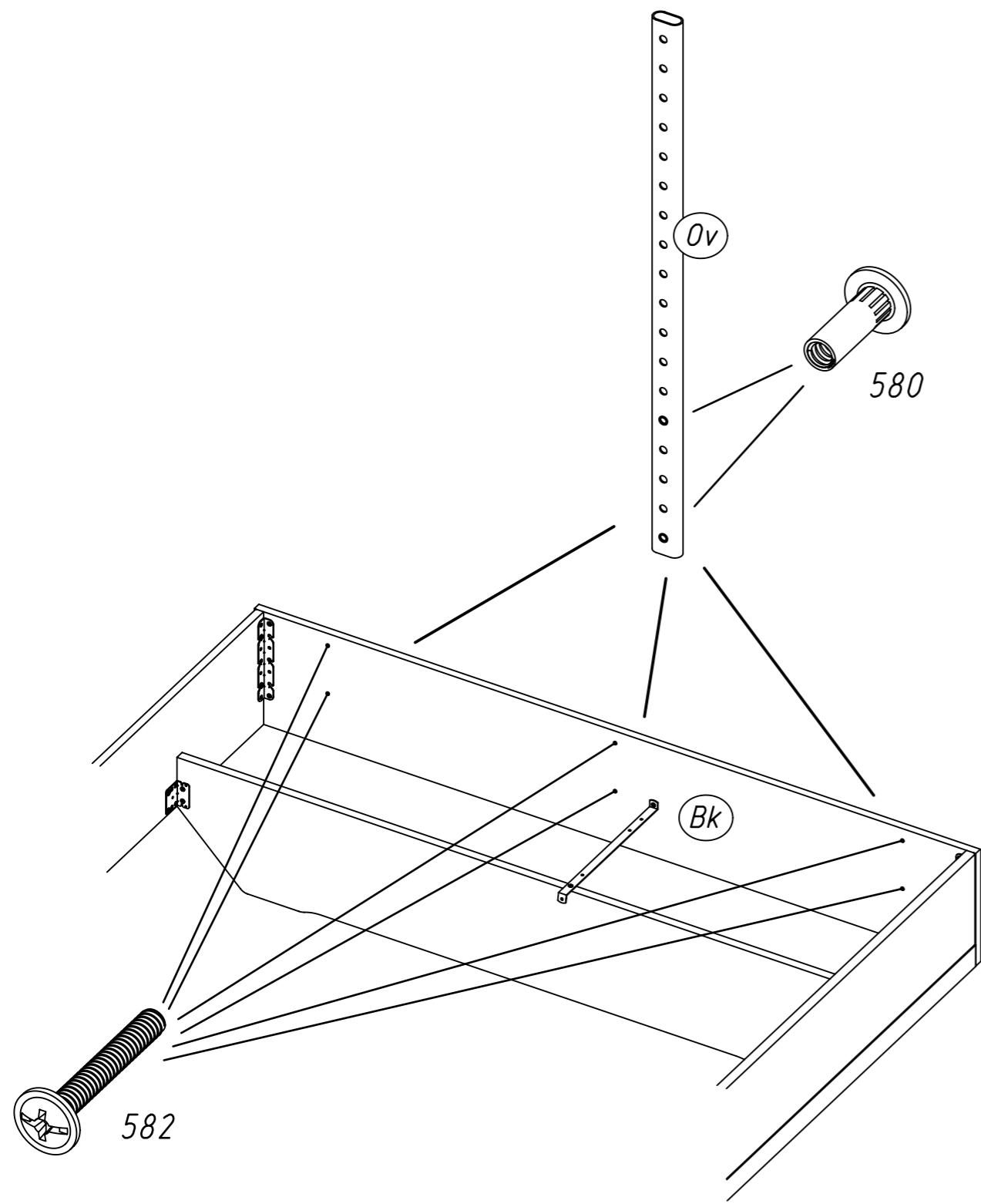
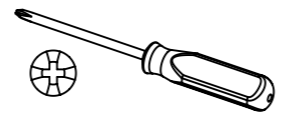


M4x15

6x 582



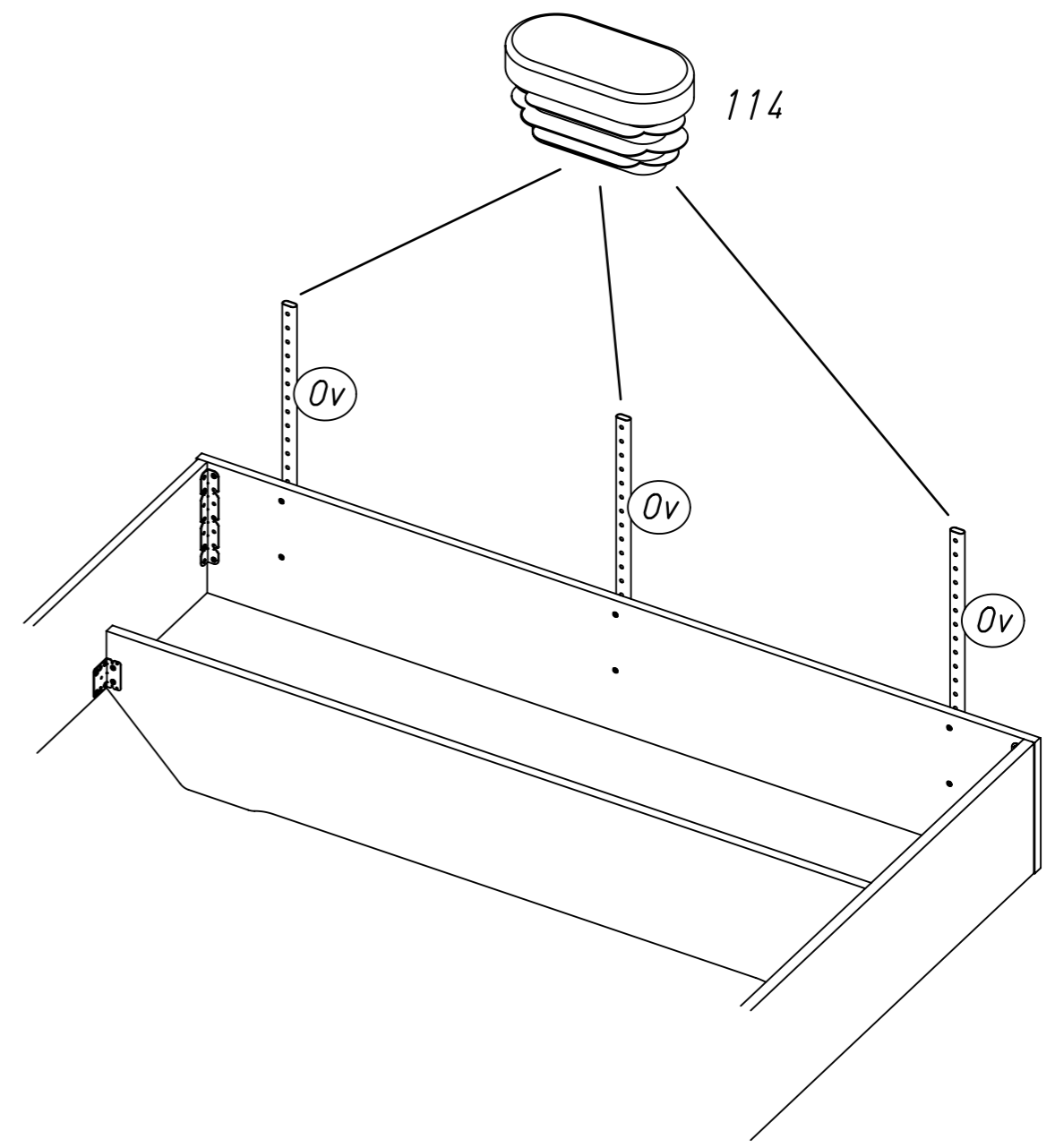
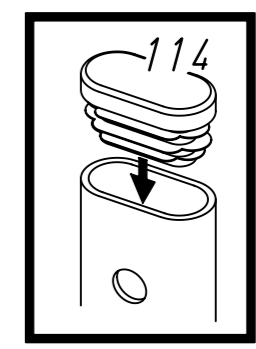
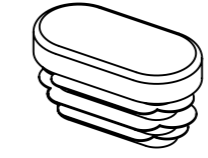
M4x28



4.

2

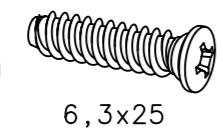
3x 114



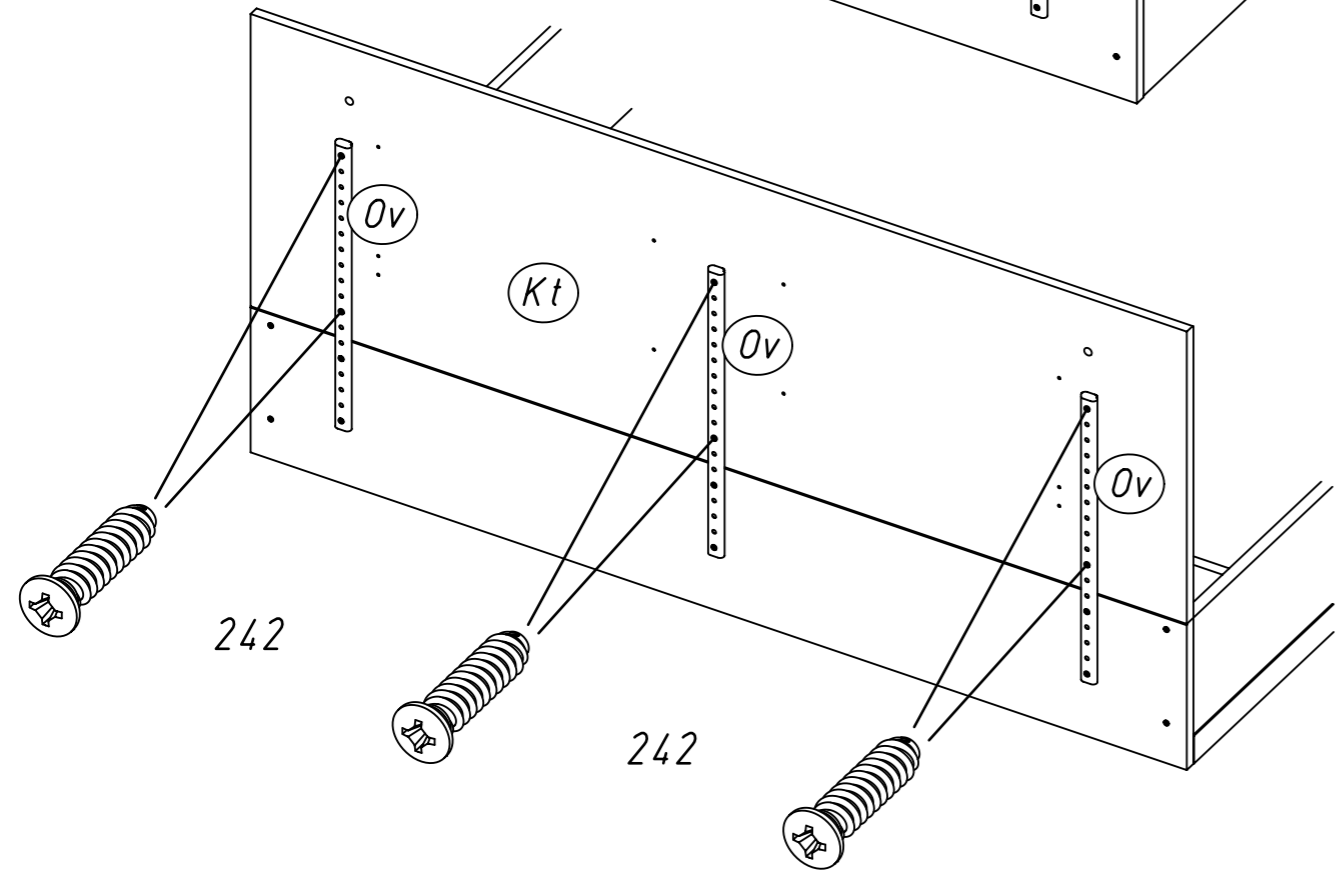
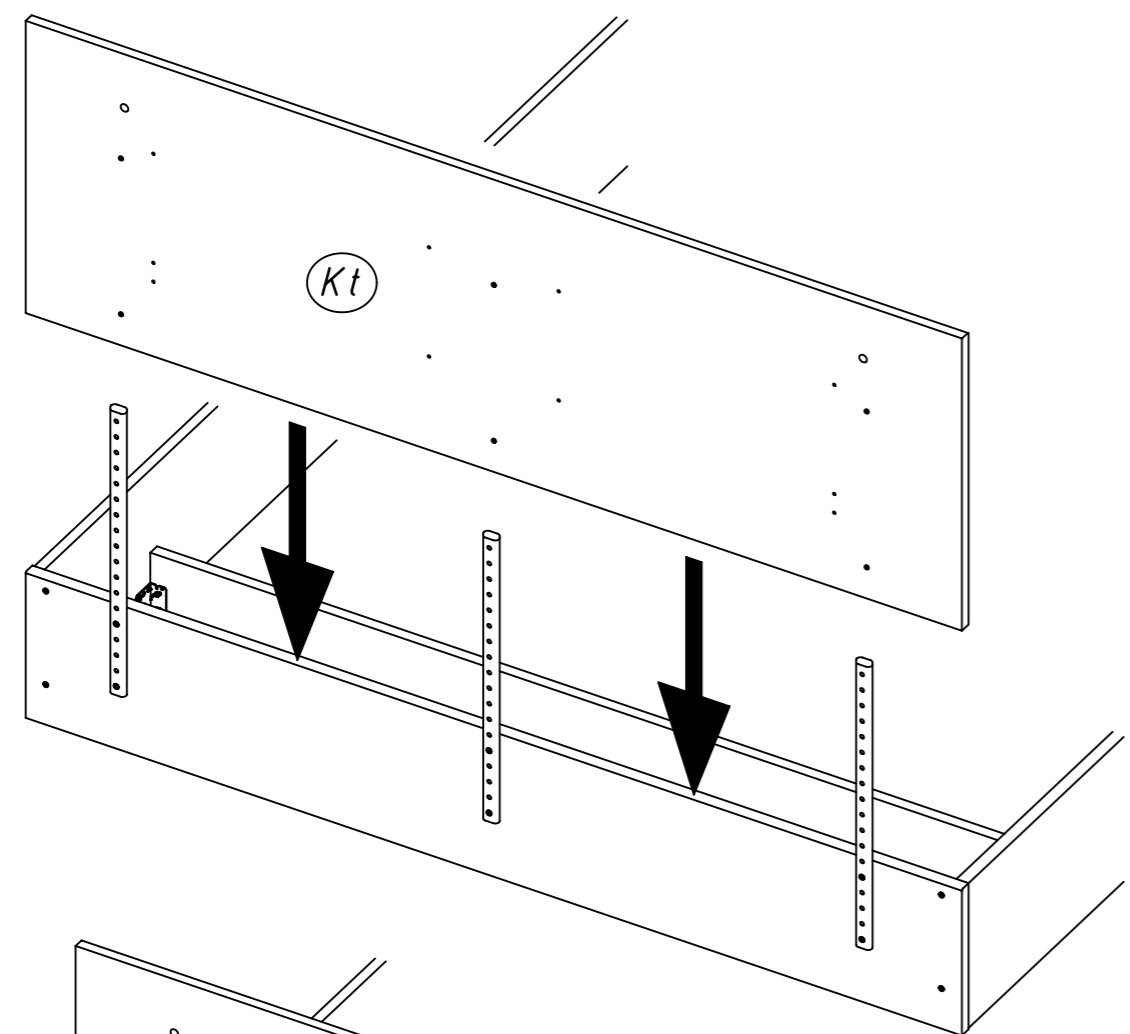
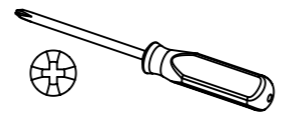
3

6x

242



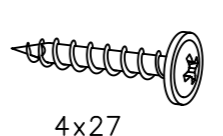
6,3x25



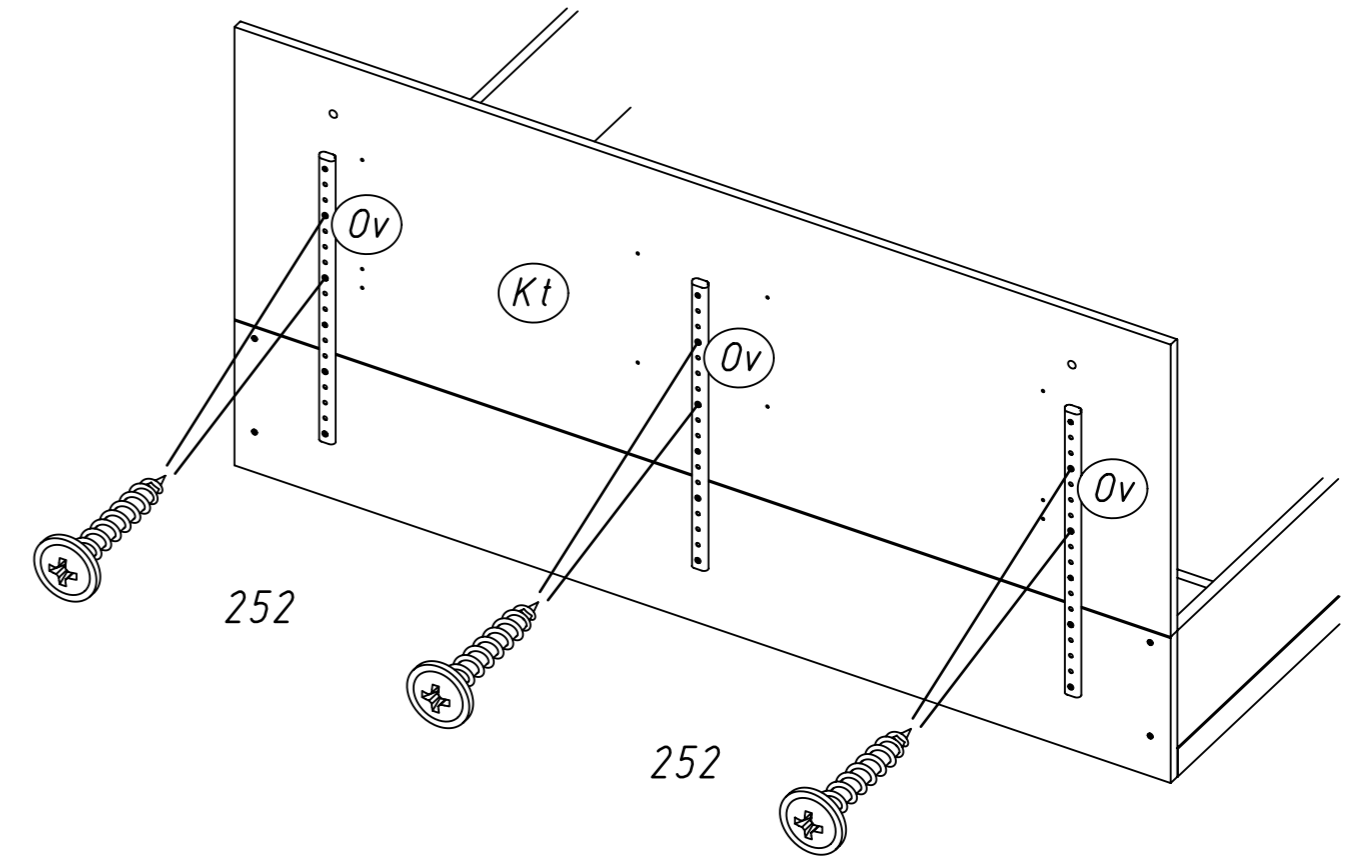
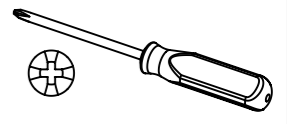
4

6x

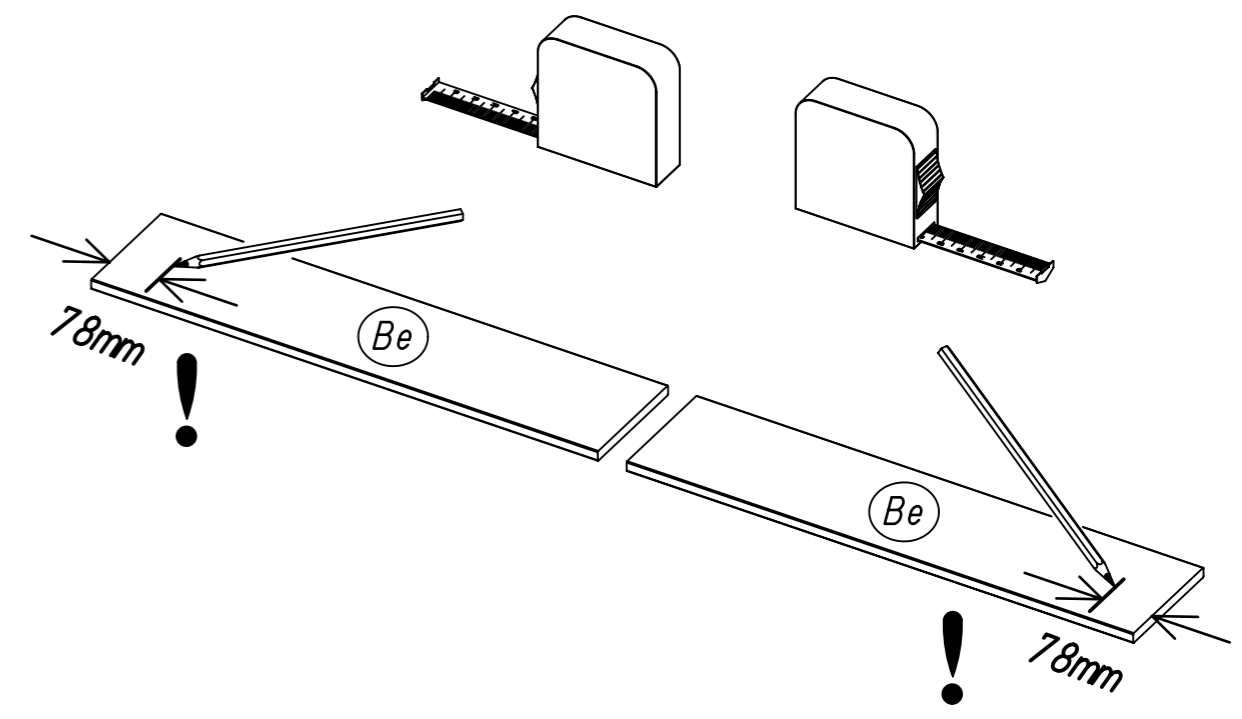
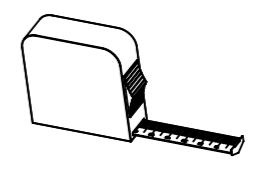
252



4x27

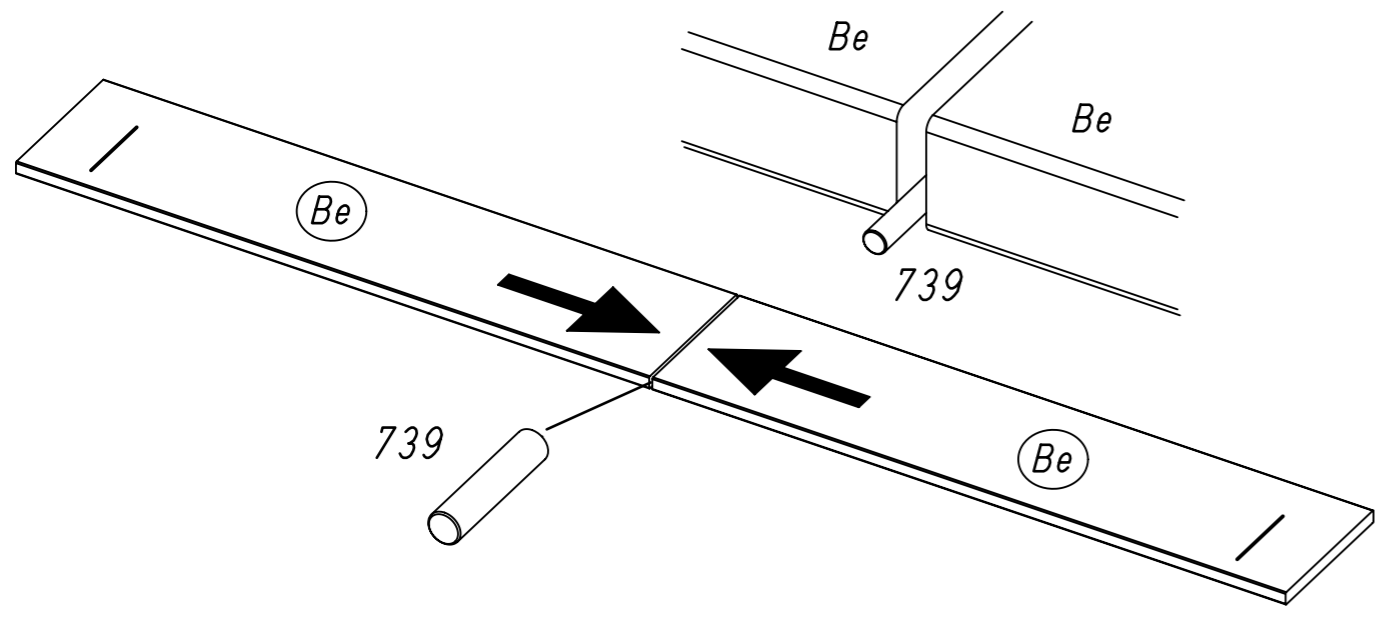


5

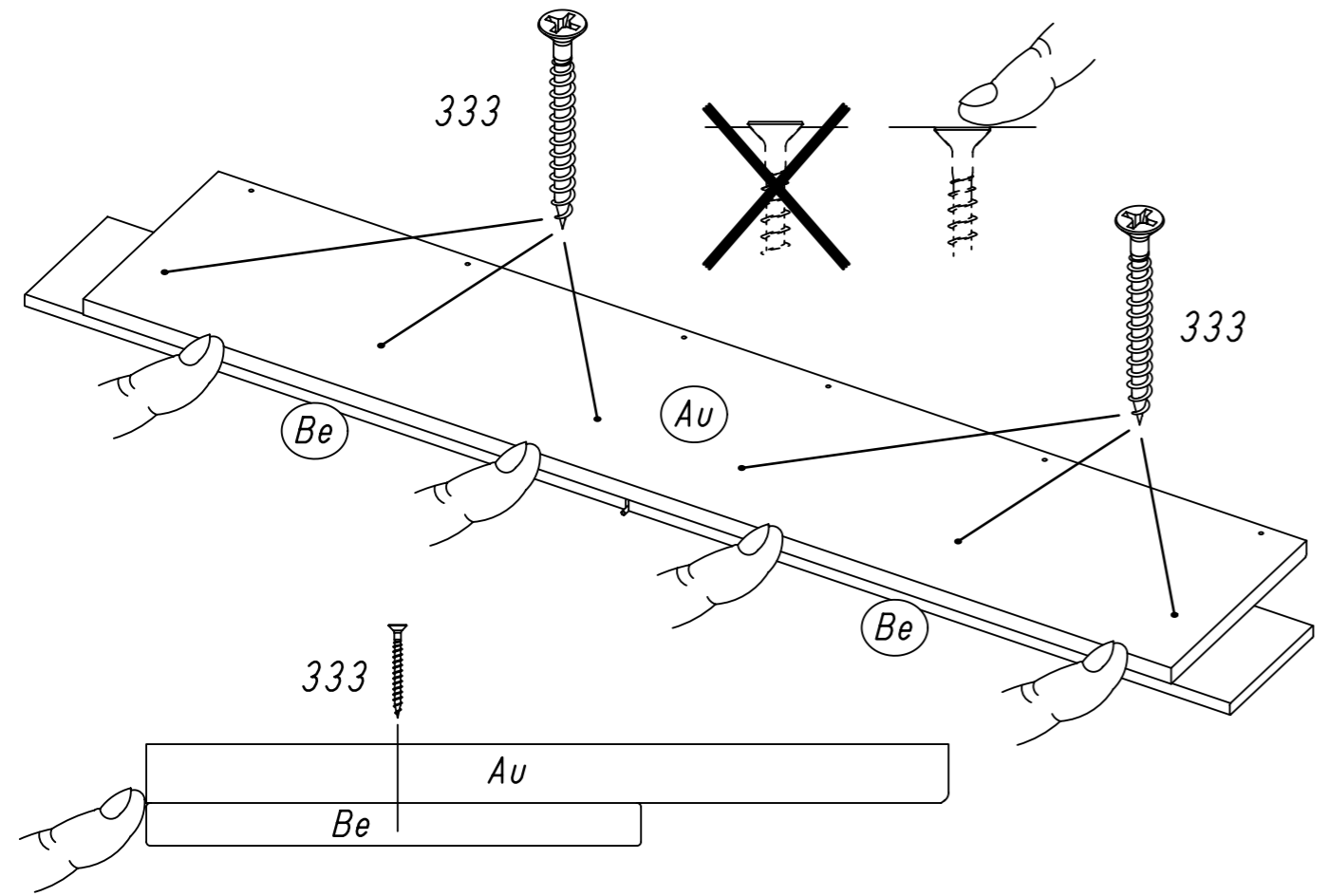


7.

6 **1x** (739) 5x24



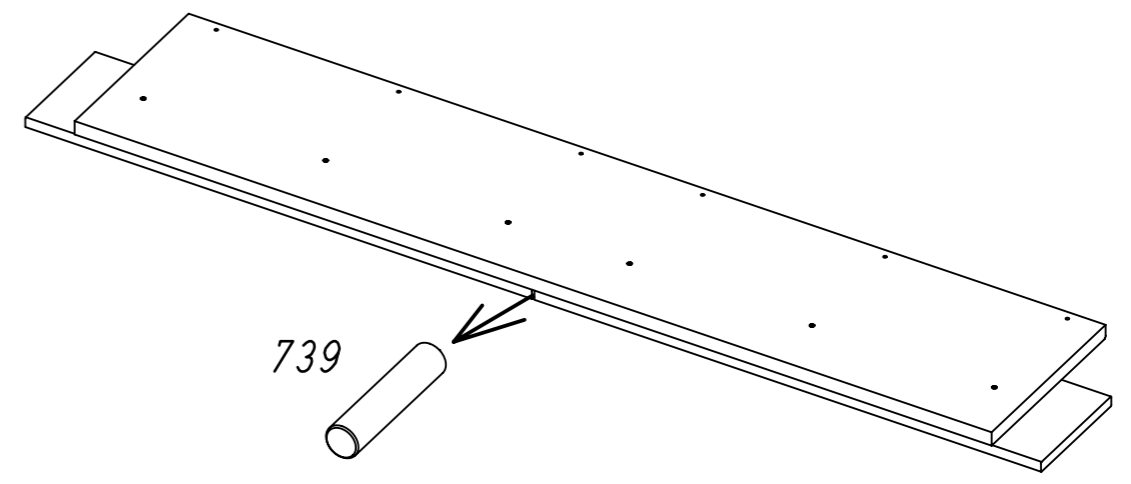
7 **6x** (333) 3,5x35



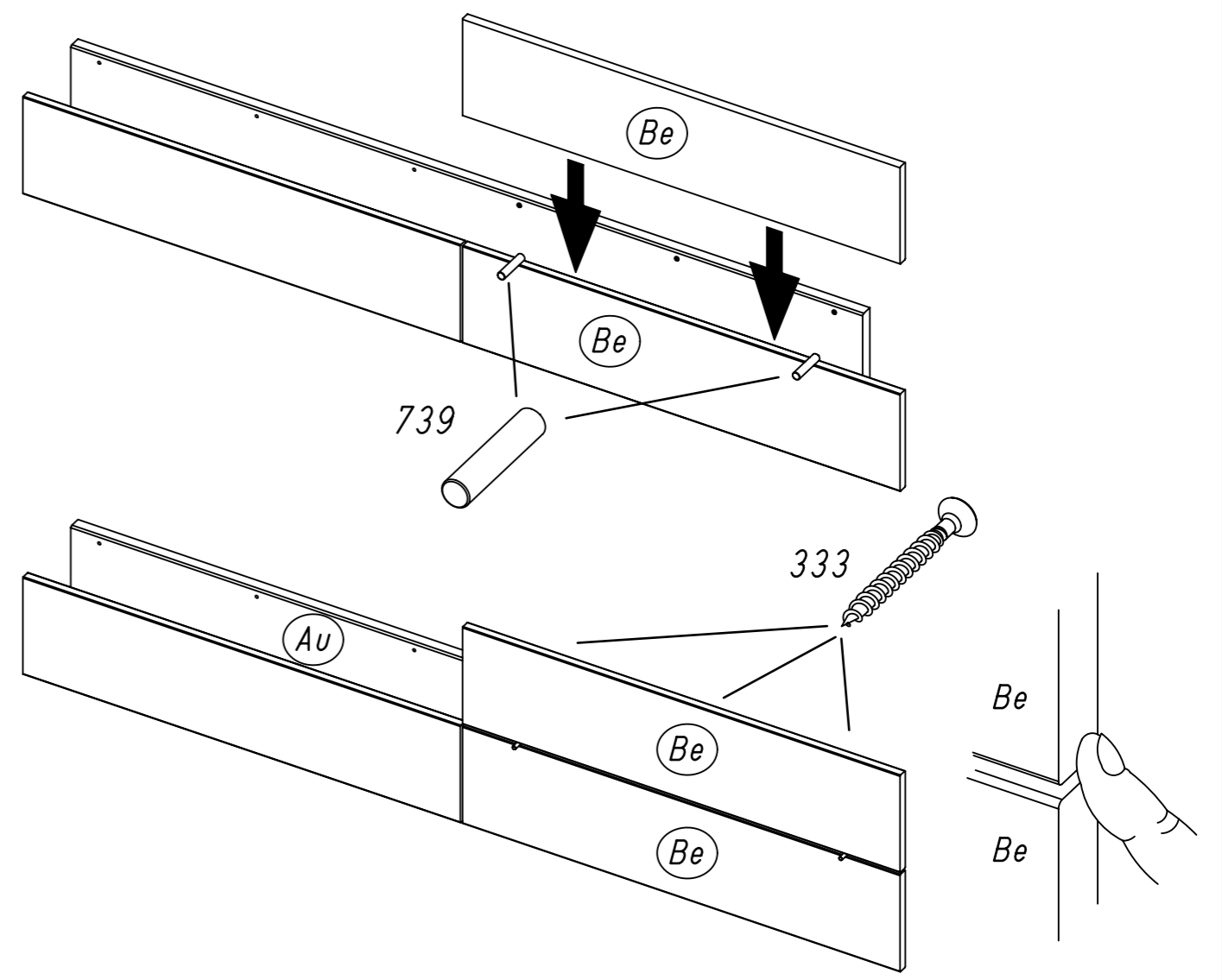
MZ057

8.

8



9 **2x** (739) 5x24 **3x** (333) 3,5x35

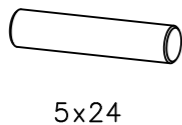


MZ057

10

2x

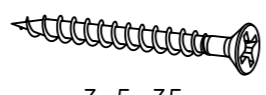
739



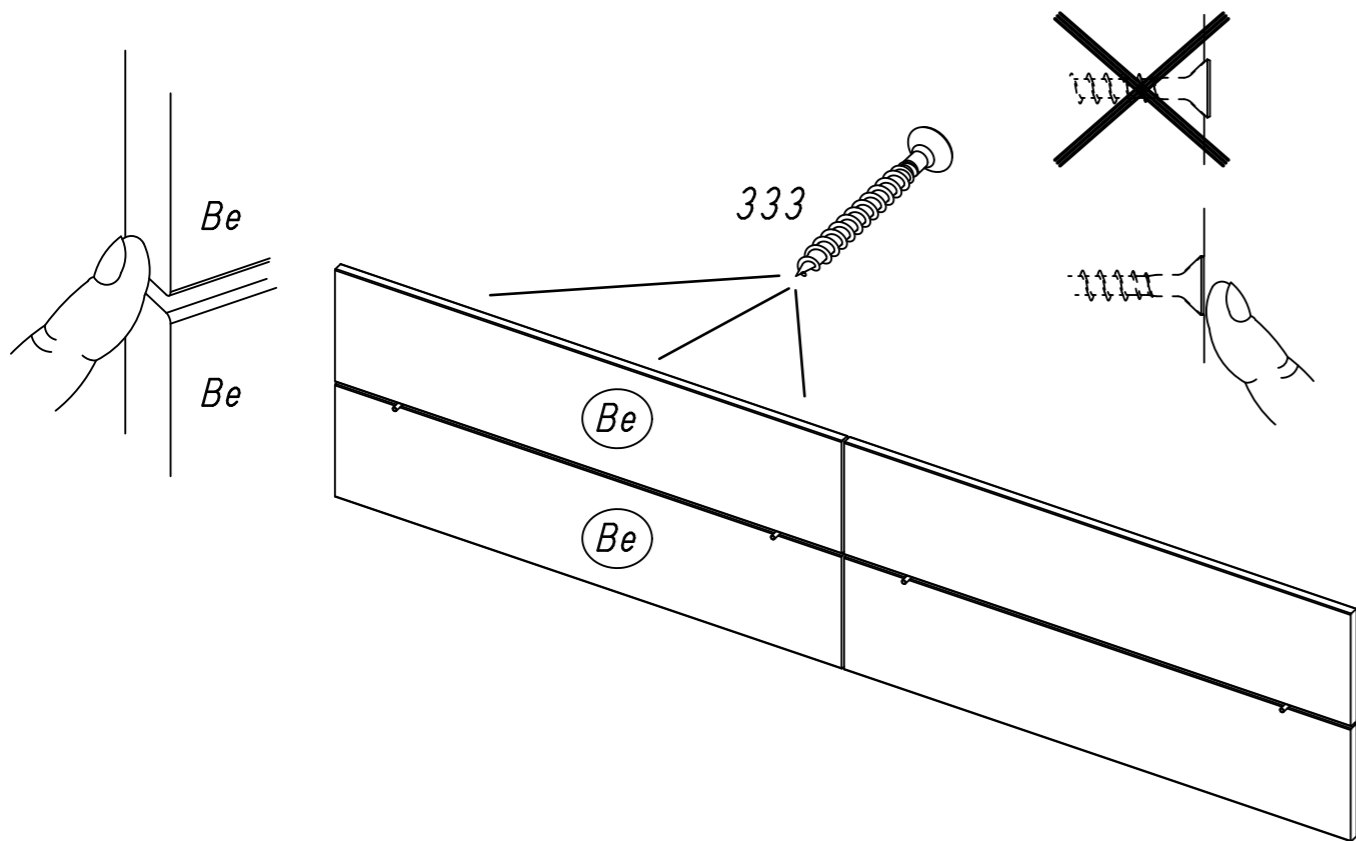
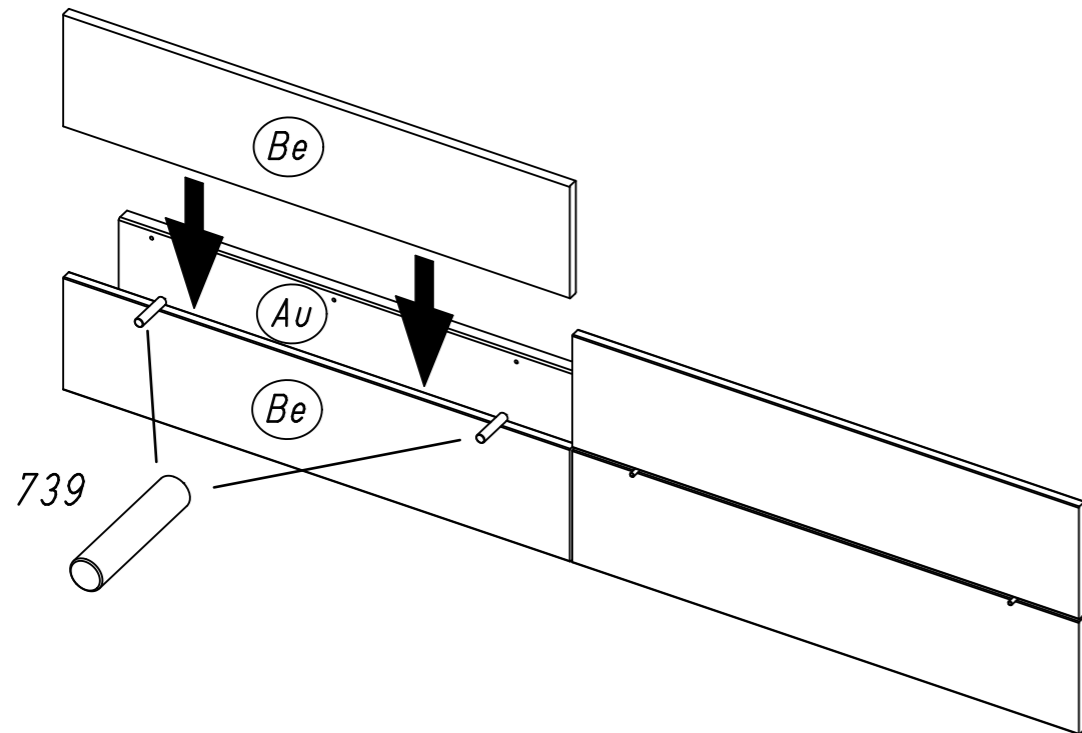
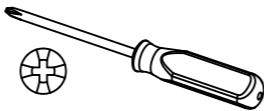
5x24

3x

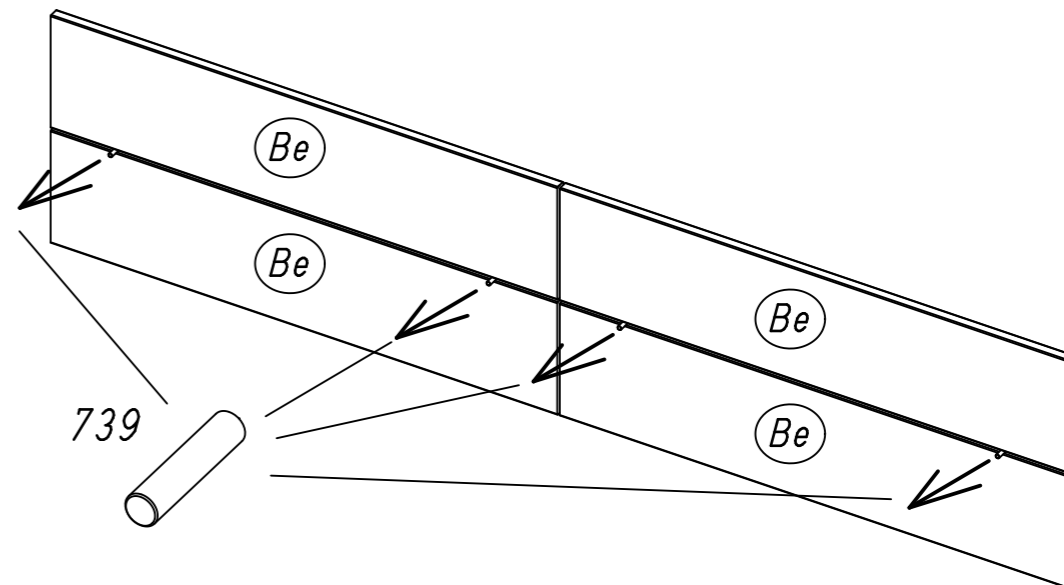
333



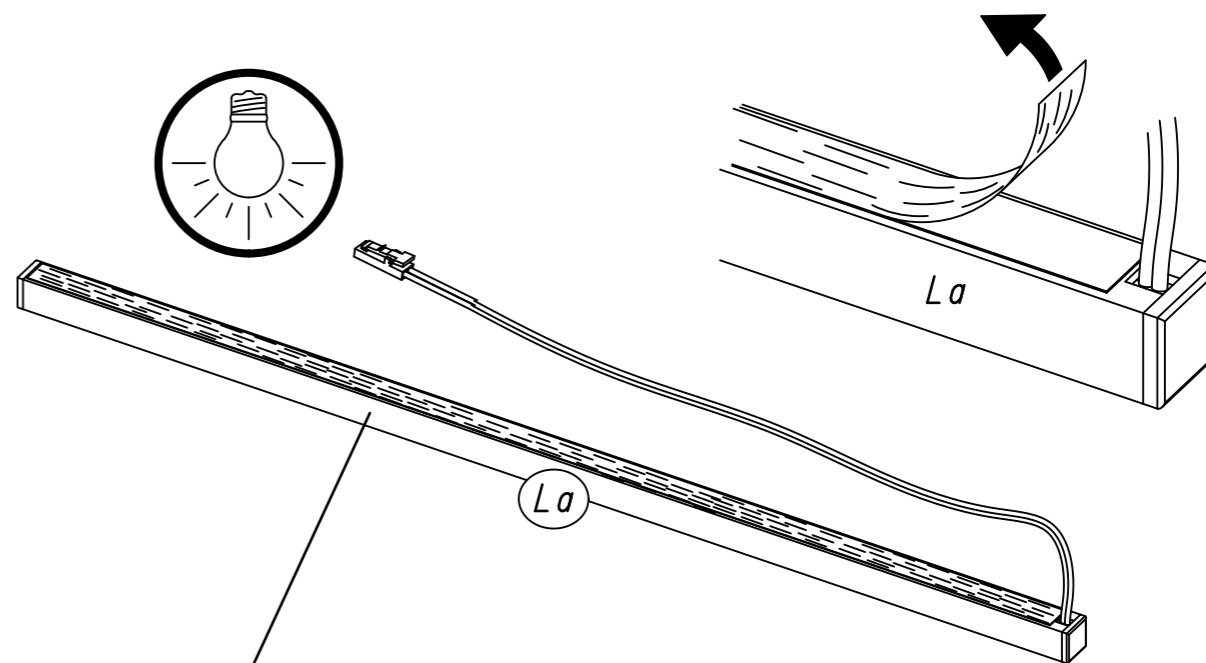
3,5x35



11

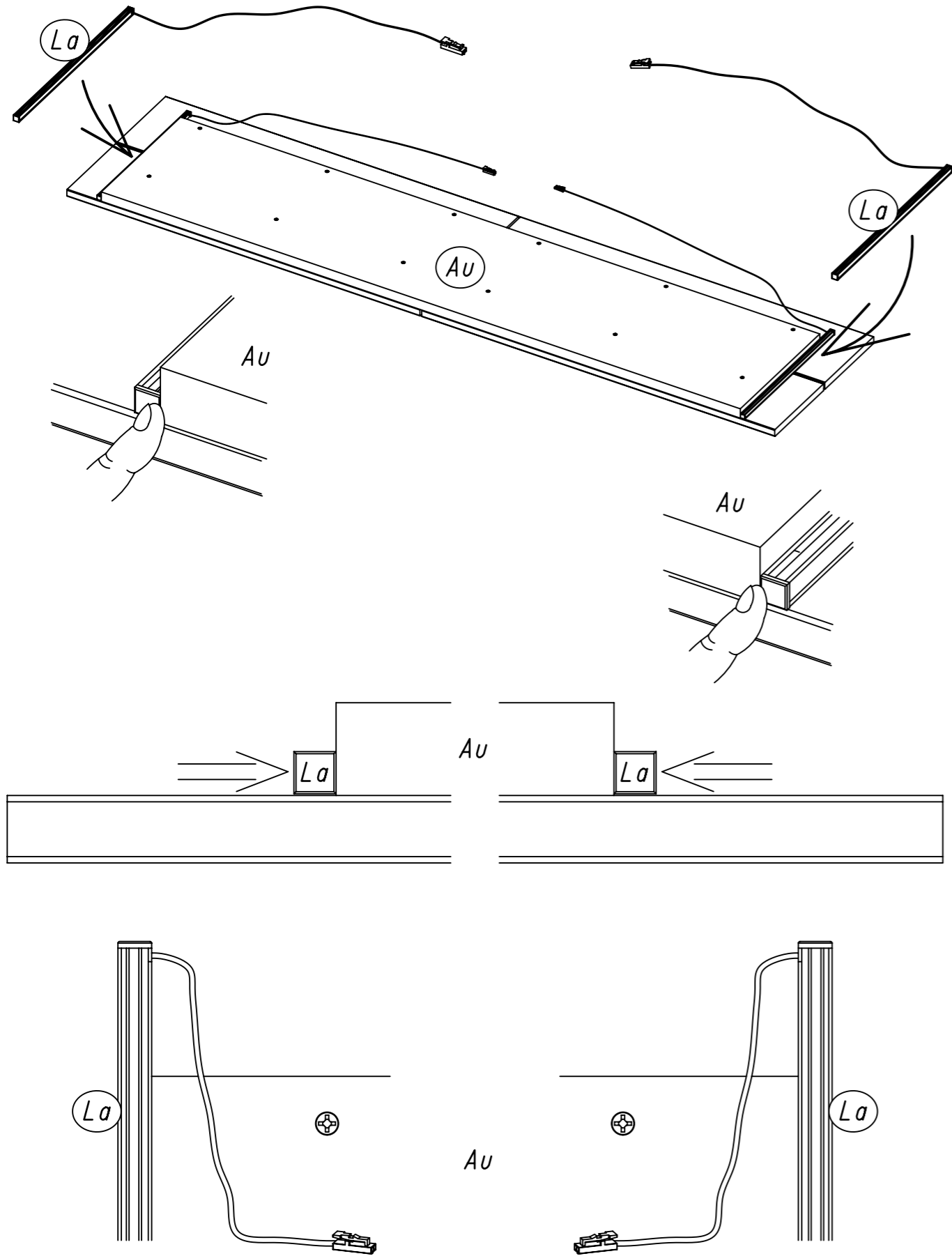


12



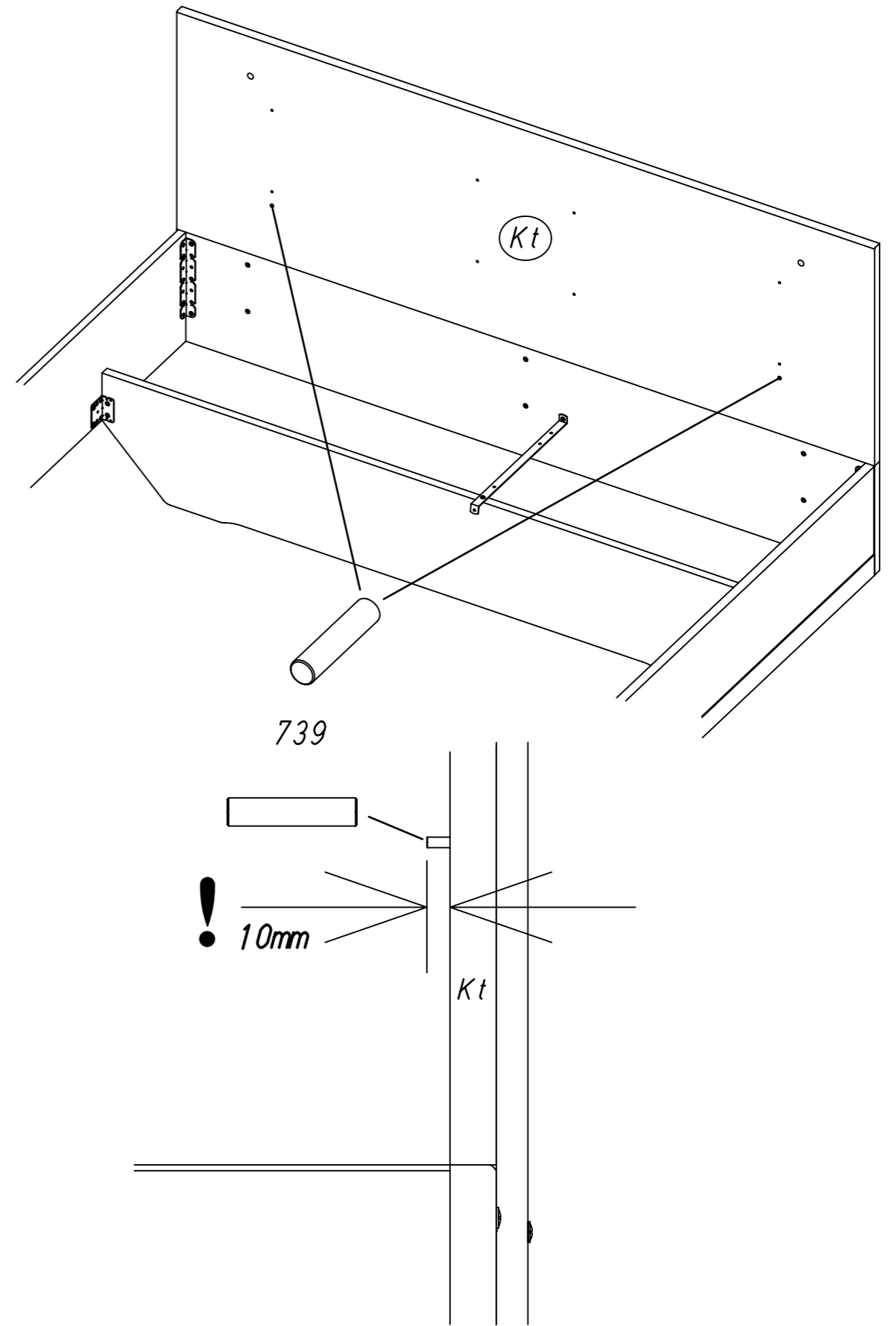
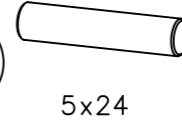
"Dieses Produkt enthält eine Lichtquelle der Energieeffizienzklasse <E>"

13

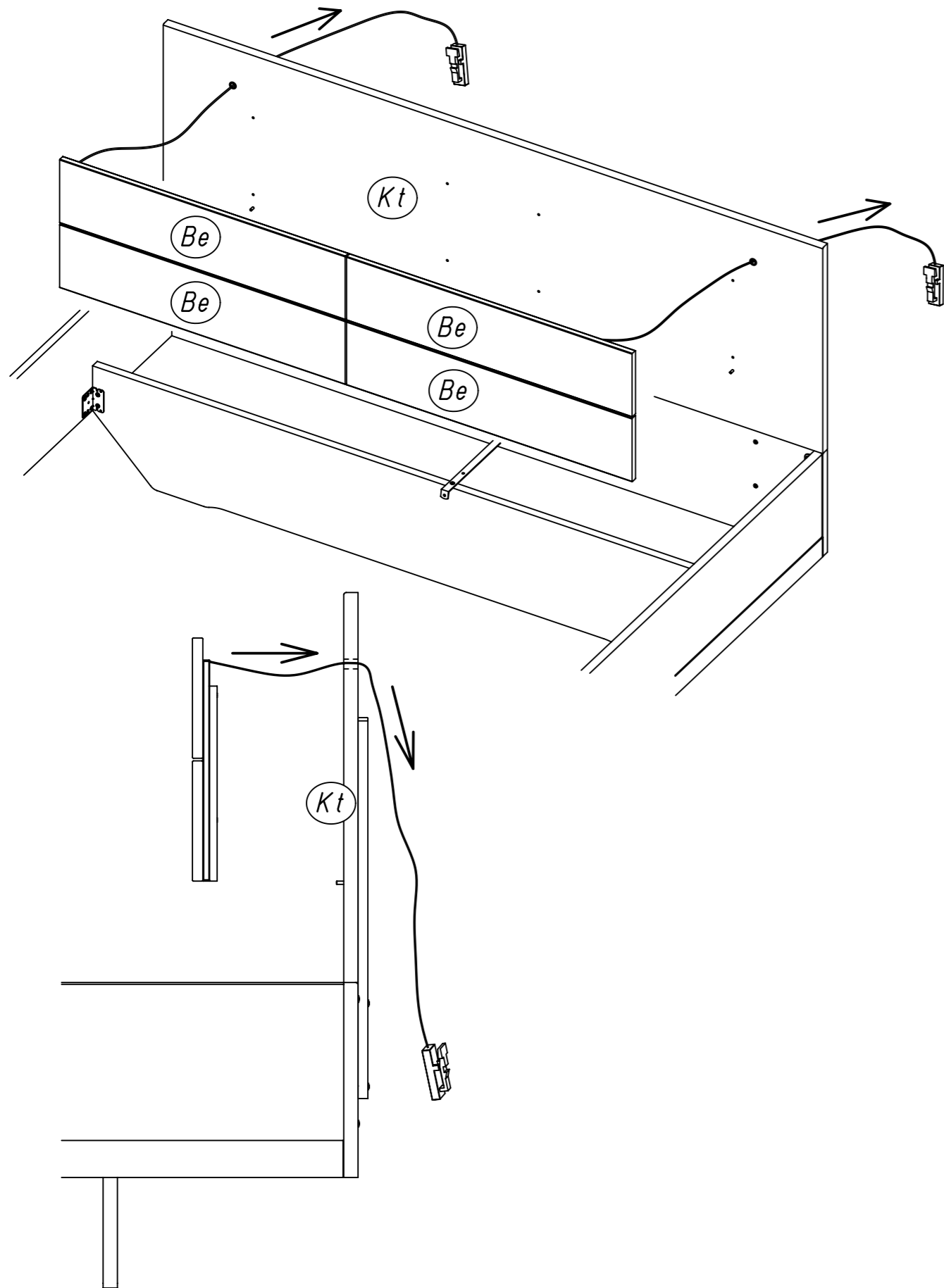


14

2x 739

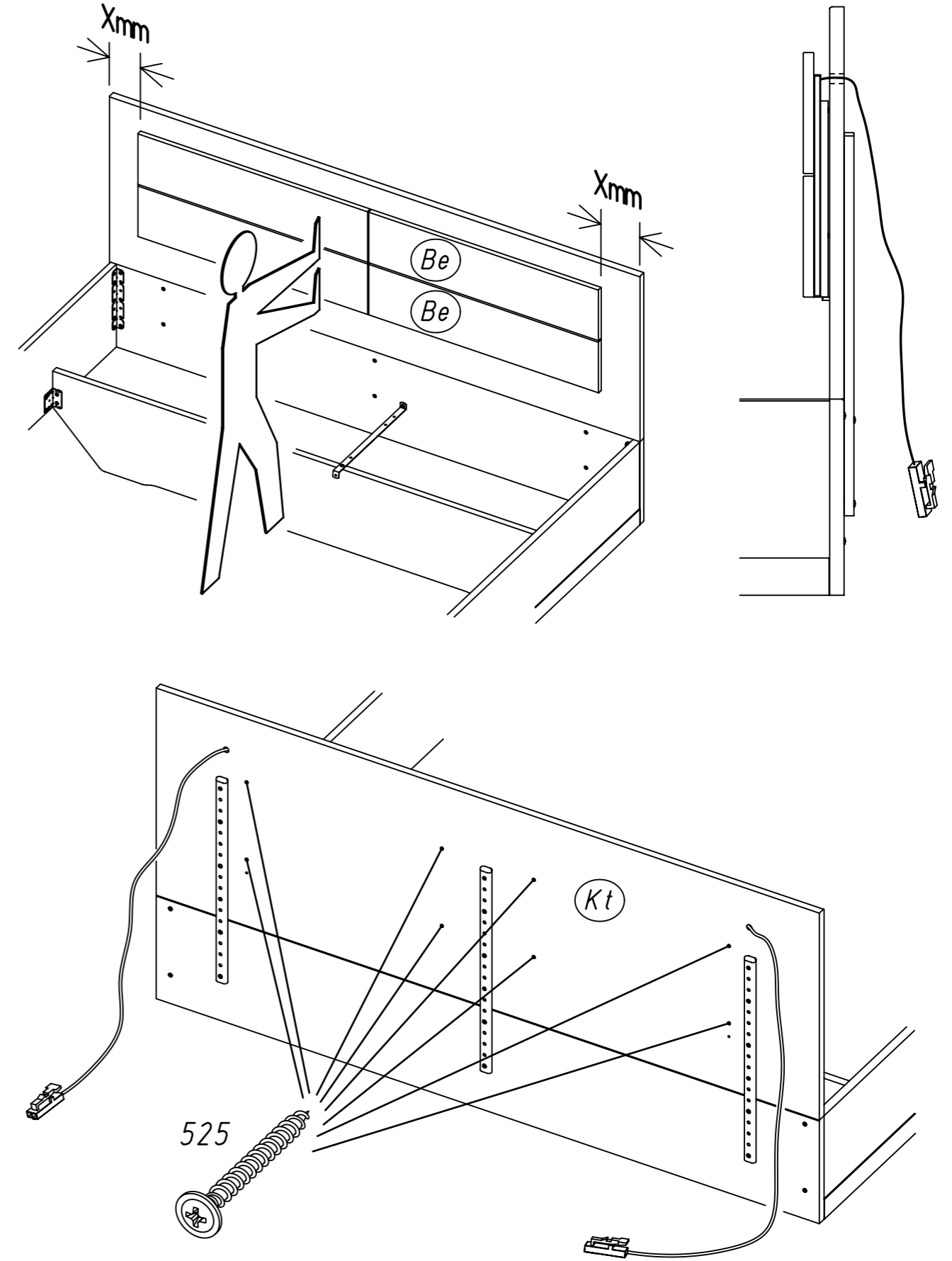
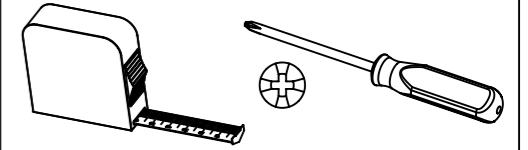
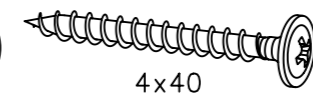


15



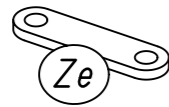
16

8x 525

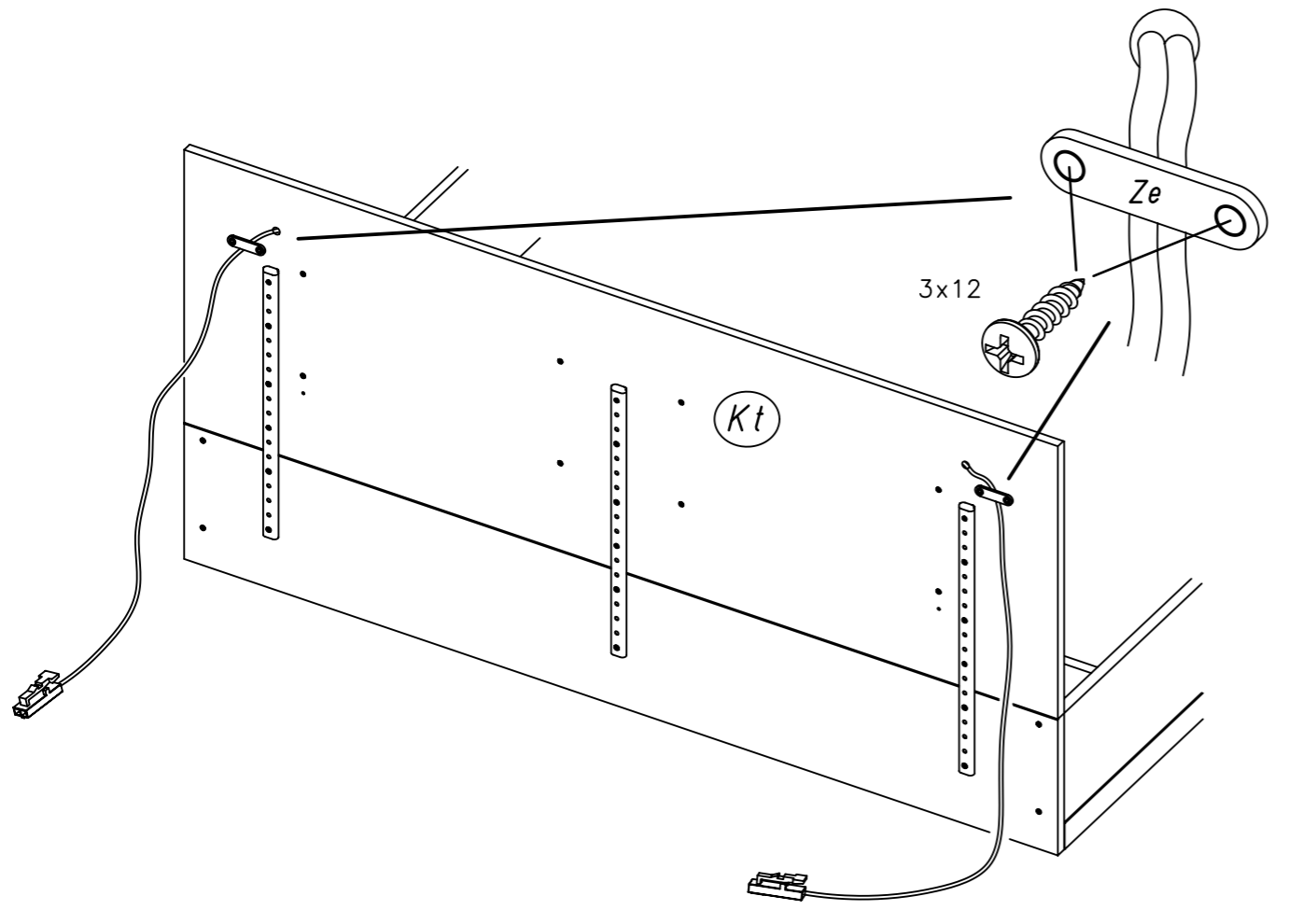
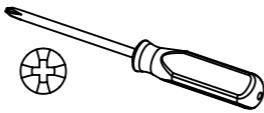
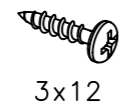


17

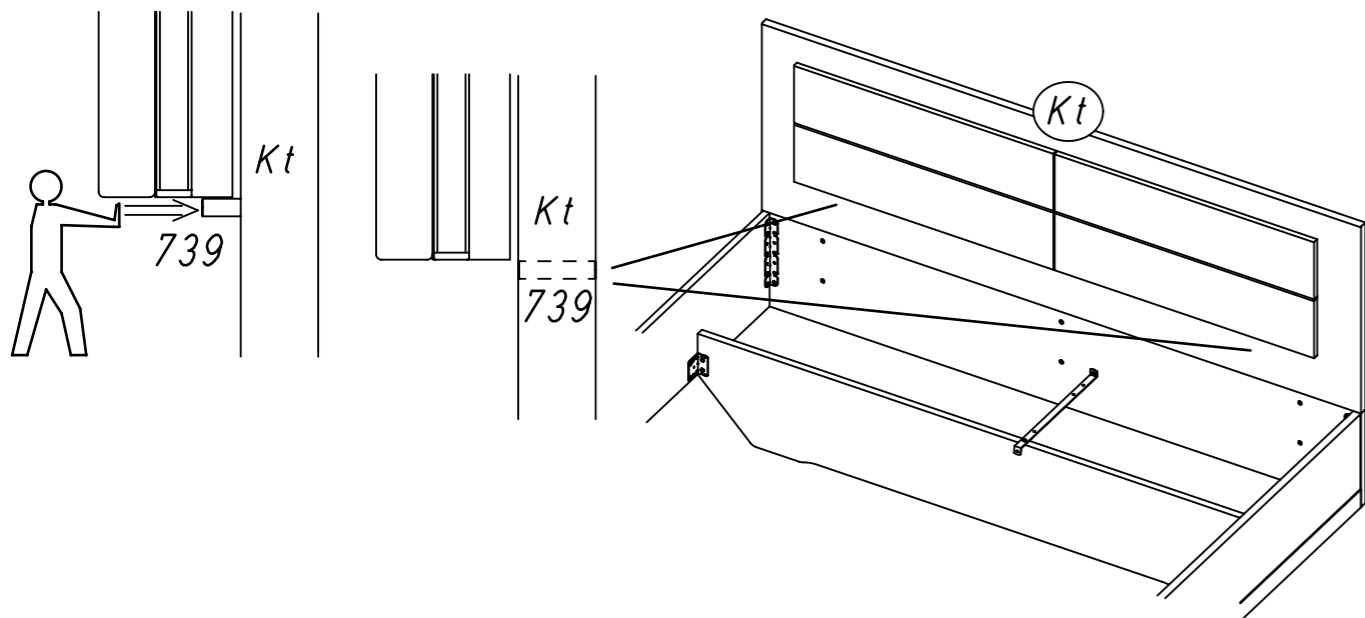
2x



4x



18



19

