

## KT100PE

Familia de produse	Capac
Tip capotă	Capac decorativ pentru perete
Design	Coș
Extracție	Extracție
Material	Material vopsit
Tip de oțel	Periat
Cod EAN	8017709244040
Lățimea capotei	100 cm



## Estetică

Estetică	Victoria	Finisaj	Lucios
Culoare	Crem	Logo	Applied

## Comenzi

Setare control	Butoane rotative de control	Butoane rotative de control	Victoria
Nr. de controale	2	Controlează culoarea	Efectul oțelului

## Programe/funcții

Nr. de viteze	3
Viteză intensivă	

## Caracteristici tehnice



Nr. lumini	2	Nr. de filtre	3
Tip lumină	LED	Filtre anti-degresare	Aluminiu
Puterea de iluminare	2 W	leșire aerisire	150 mm
Scara temperaturii culorii deschise (°K)	3000 °K	Distanța minimă față de plita CU GAZ	750 mm
Capacitate maximă de evacuare liberă	820 m <sup>3</sup> /h	Distanța minimă față de plita ELECTRICĂ	650 mm
Putere motor	275 W	Valvă anti-retur	Da

	Rata de extracție IEC 61591 [m <sup>3</sup> /h]	Nivel de zgomot IEC 60704-2-13 [dB(A)]
Viteza 1	334	51
Viteza 2	424	58
Viteza 3	606	64
Viteză intensivă	787	73

## Etichetă performanță/energie

A

Consumul anual de eficiență (AECood)	48 kWh/a	Sunet acustic ponderat în aer emisie de putere la viteza minimă (SPEmin)	51 dB(A)
Clasa de eficiență energetică (CEE)	A	Sunet acustic ponderat în aer emisie de putere la viteză maximă (SPEmax)	64 dB(A)
Eficiența dinamică a fluidelor (FDE)	34.2	Sunet acustic ponderat în aer emisie de putere la viteză de impuls (SPEboost)	73 dB(A)
Clasa de eficiență dinamică a fluidelor (FDEC)	A	Factor de creștere a timpului (F)	1.00
Eficiența iluminării (LE)	76.8 lux/W	Indicele de eficiență energetică	46.2
Clasa de eficiență a iluminării (LEC)	A	Debitul de aer măsurat în cel mai bun punct de eficiență (Qbep)	412 m <sup>3</sup> /h
Eficiența filtrării usorii (GFE)	81 %	Presiunea aerului măsurată în cel mai bun punct de eficiență (Pbep)	478 Pa
Clasa de eficiență a filtrării usorii (GFEC)	C	Puterea electrică măsurată la cel mai bun punct de randament (Wbep)	160 W
Debitul de aer la viteza minimă (Qmin)	334 m <sup>3</sup> /h	Consumul nominal de putere al sistemului de iluminare (WL)	2 W
Debitul de aer la viteză maximă (Qmax)	606 m <sup>3</sup> /h	Iluminarea medie a luminii pe suprafața de gătit (Emiddle)	169 lux
Debitul de aer la viteză de impuls (Qboost)	787 m <sup>3</sup> /h	Nivelul de putere acustică la cel mai înalt nivel (Lwa)	64 dB(A)

## Conexiune electrică

Valoarea nominală a conexiunii electrice	277 W	Frecvență (Hz)	50-60 Hz
---	-------	----------------	----------

Tensiune

220-240 V

Lungimea cablului de alimentare

1000 mm

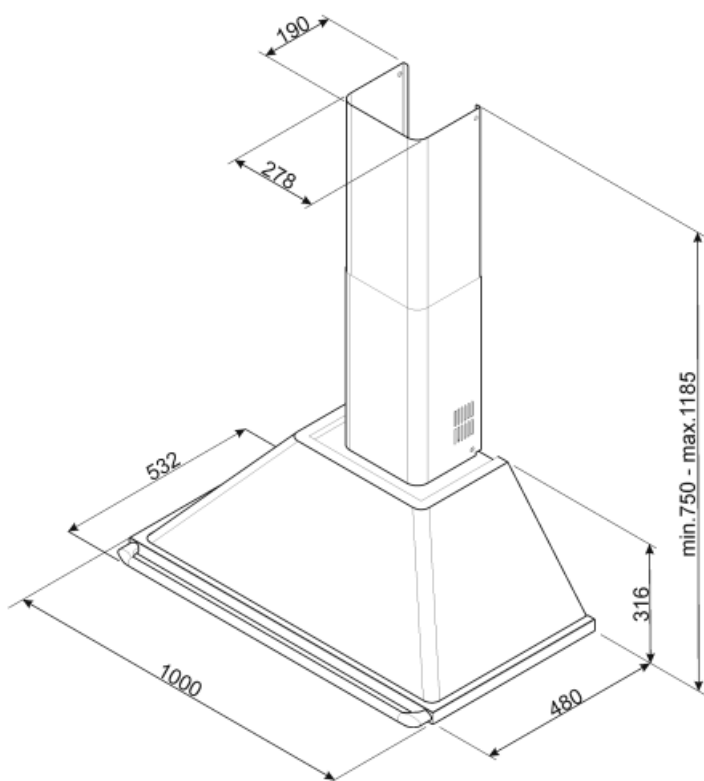
## Disponibil de asemenea

Alternative colours available

Black

Available colours

KT100BLE



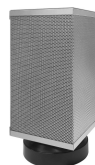
## Not included accessories

---



### FLT6

Filtre rotunde de cărbune (kit 2 bucăți)



### KITALLFC

Filtru universal de cărbune Oțel inoxidabil AISI 304 Filtrul poate fi spălat în mașina de spălat vase la 50 °C (apă și detergent adecvat) și la uscat se pune la cuptor 180 °C 25 minute

---

## Symbols glossary (TT)

---



Filtre: Modelul are filtre pentru a ajuta la îndepărtarea grăsimii din aburul emanat din tigăi în timpul gătitului.



Lumini: Toate modelele de gătit au lumini pentru a ilumina zona de gătit sau pentru a adăuga la ambianța bucătăriei.



A: Performanța de uscare a produsului, măsurată de la A+++ la D / G în funcție de familia de produse



Setare intensivă/turbo: atunci când este necesară extracția foarte rapidă.