

MIR80



Familia de produse	Robinete
Material	Alamă
Gură de scurgere pivotantă	Da
Rotire burlan pivotant	360 °



Estetică

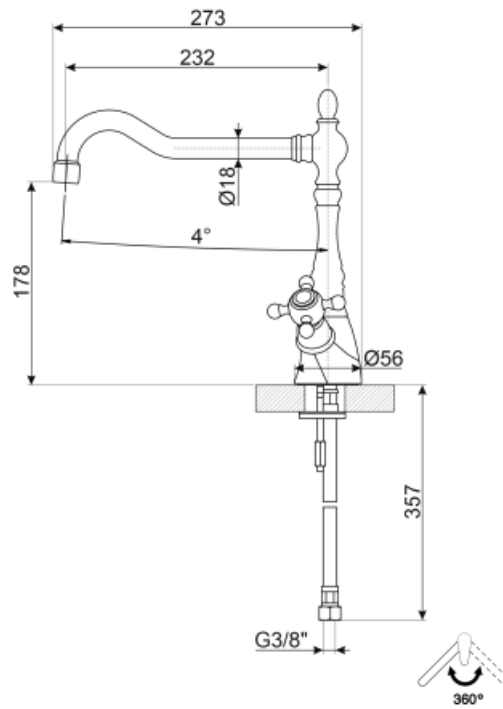
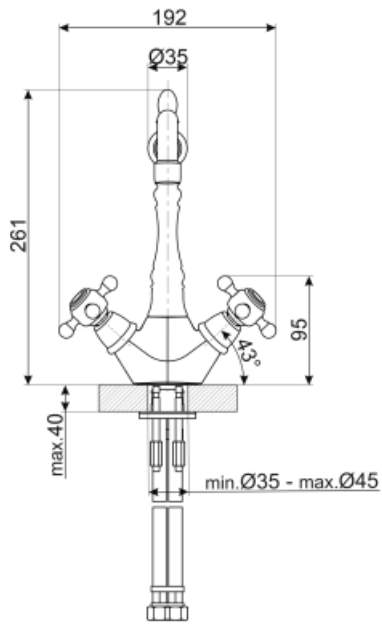
Estetică	Coloniale	Tip robinet	Manetă dublă
Culoare	Alamă	Tip de jet	Cu un singur jet
Finisaj	Alamă antică	Aerator	Da
Tip de gură de scurgere	Gură de scurgere în formă de L	Număr furtunuri flexibile	2

Caracteristici tehnice

Lungime furtunuri flexibile	370 mm	Presiune minimă	1 bar
Racord flexibil pentru furtunuri	3/8 "	Presiune optimă	3 bar
Tip cartuş disc ceramic	Altele Ø	Water production (l/min)	12 l
Presiune maximă	5 bar	Diametrul orificiului robinetului	35 mm

Informațiile logistice

Înălțime produs (mm)	260 mm
----------------------	--------



Not included accessories



STABMIX

stabilizator per miscelatori

Symbols glossary (TT)



Rotire burlan pivotant 360°