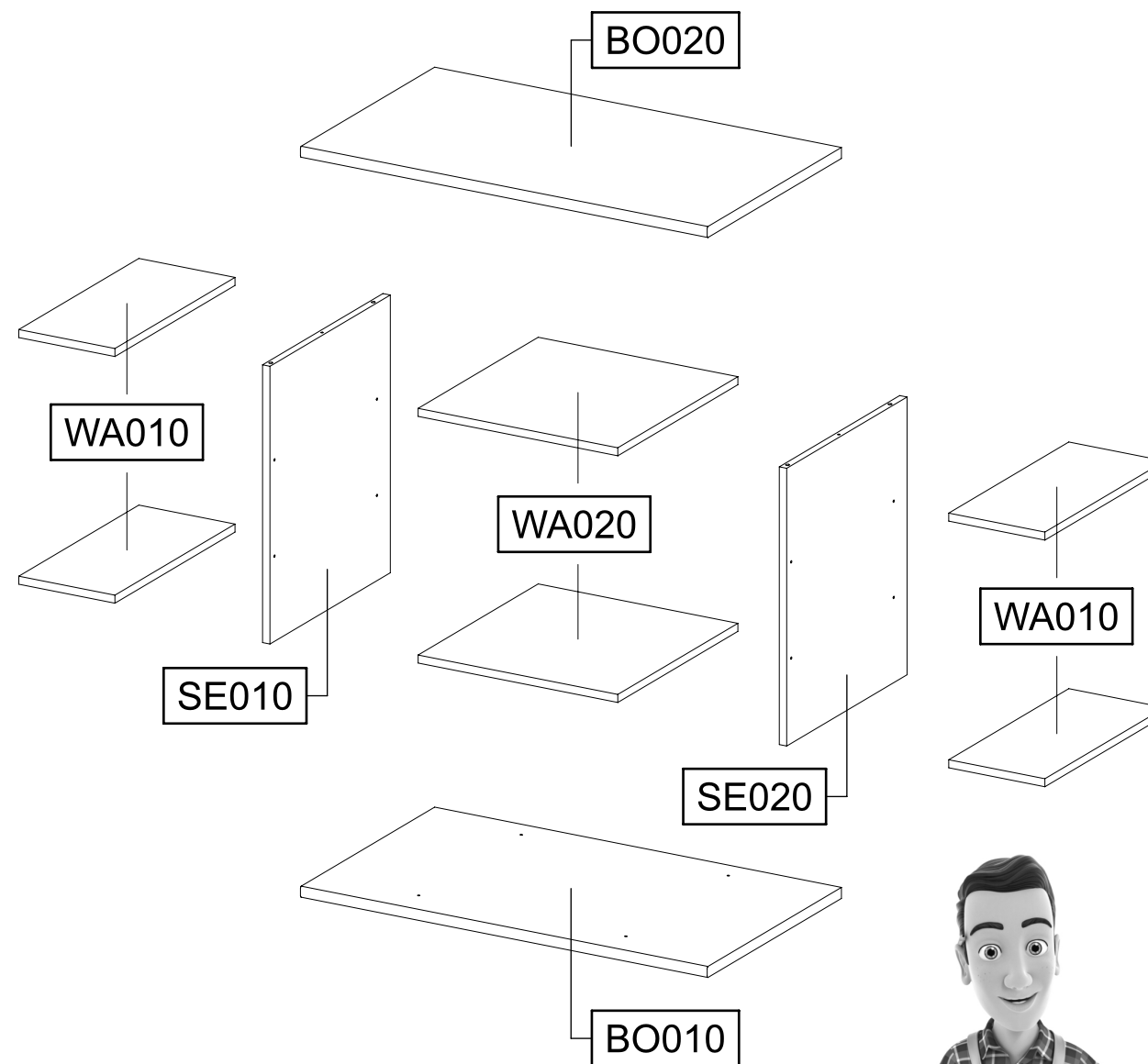
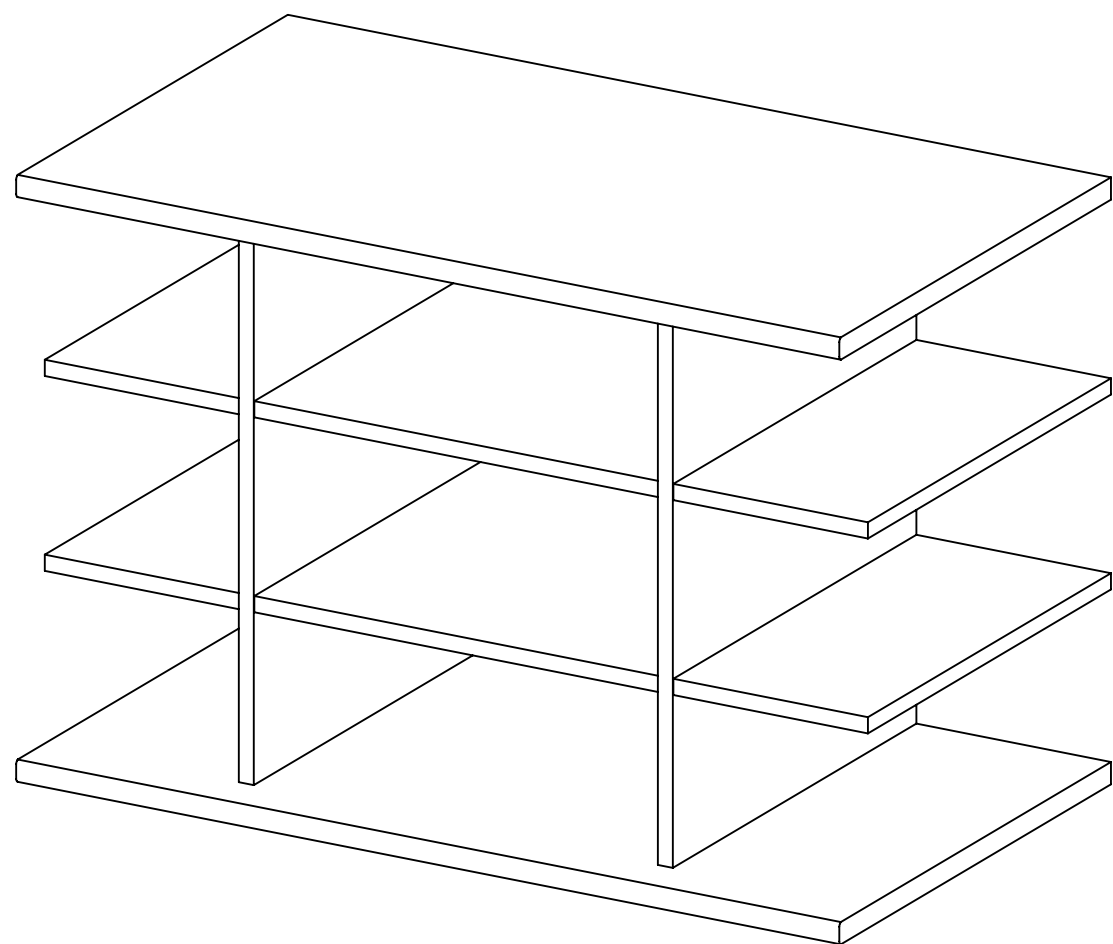
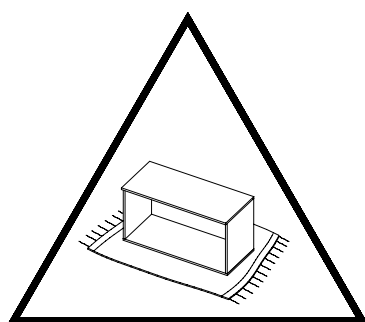
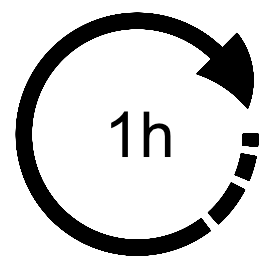
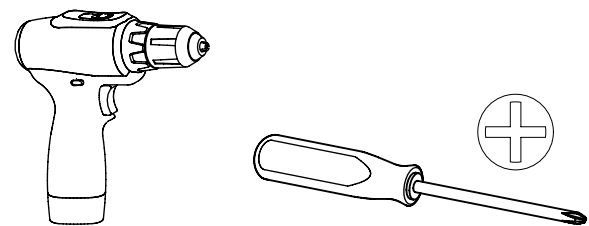


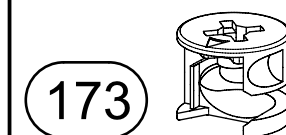
M2714_01

rauch

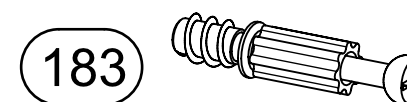


SE010 = SE020

8x



8x



4x



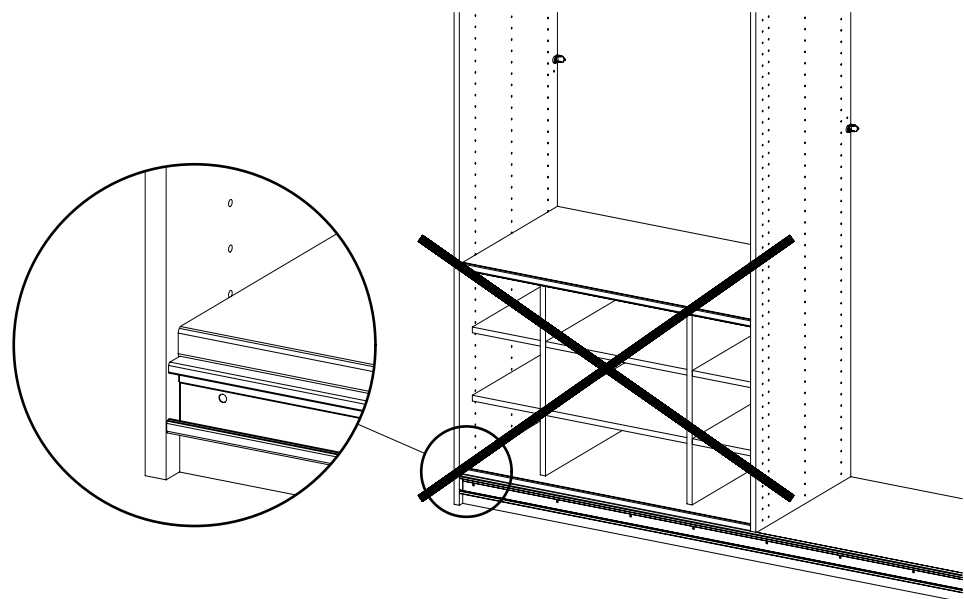
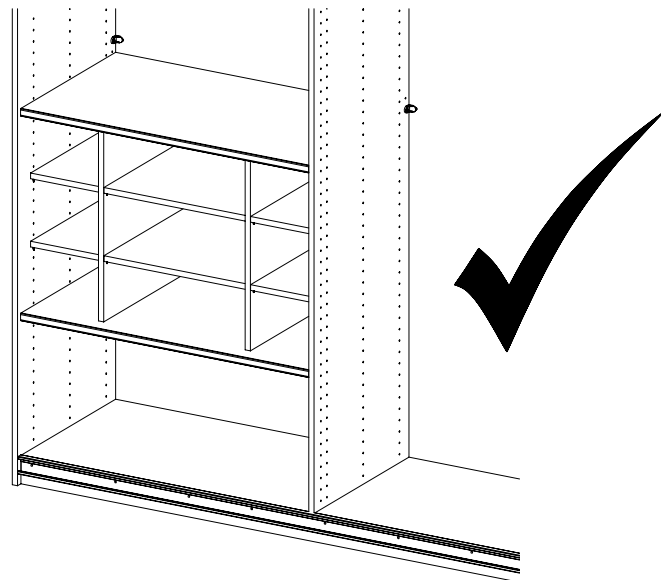
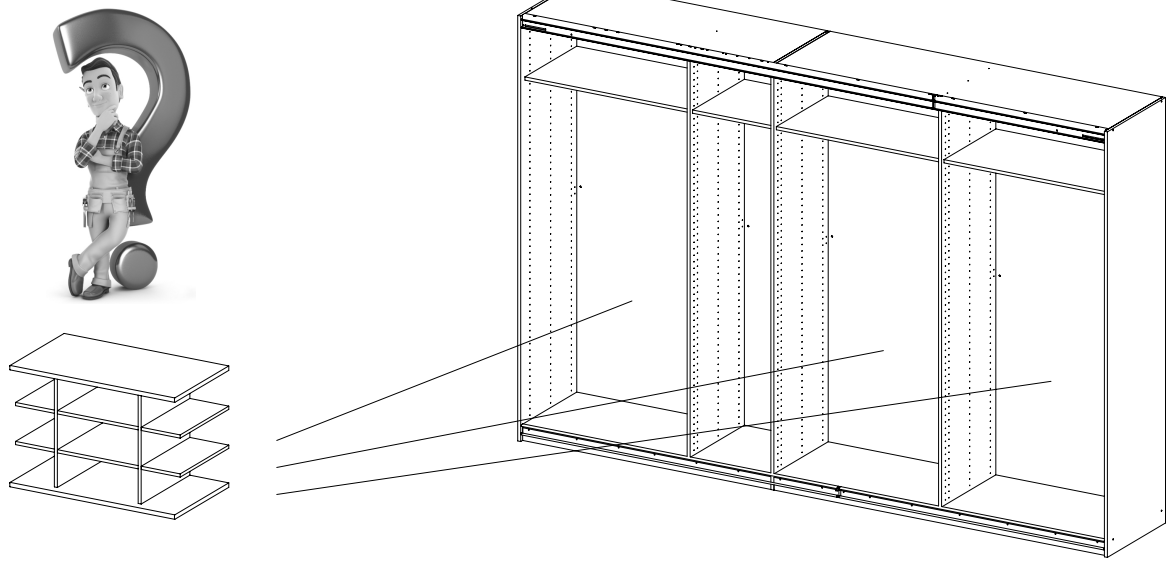
1x



32x

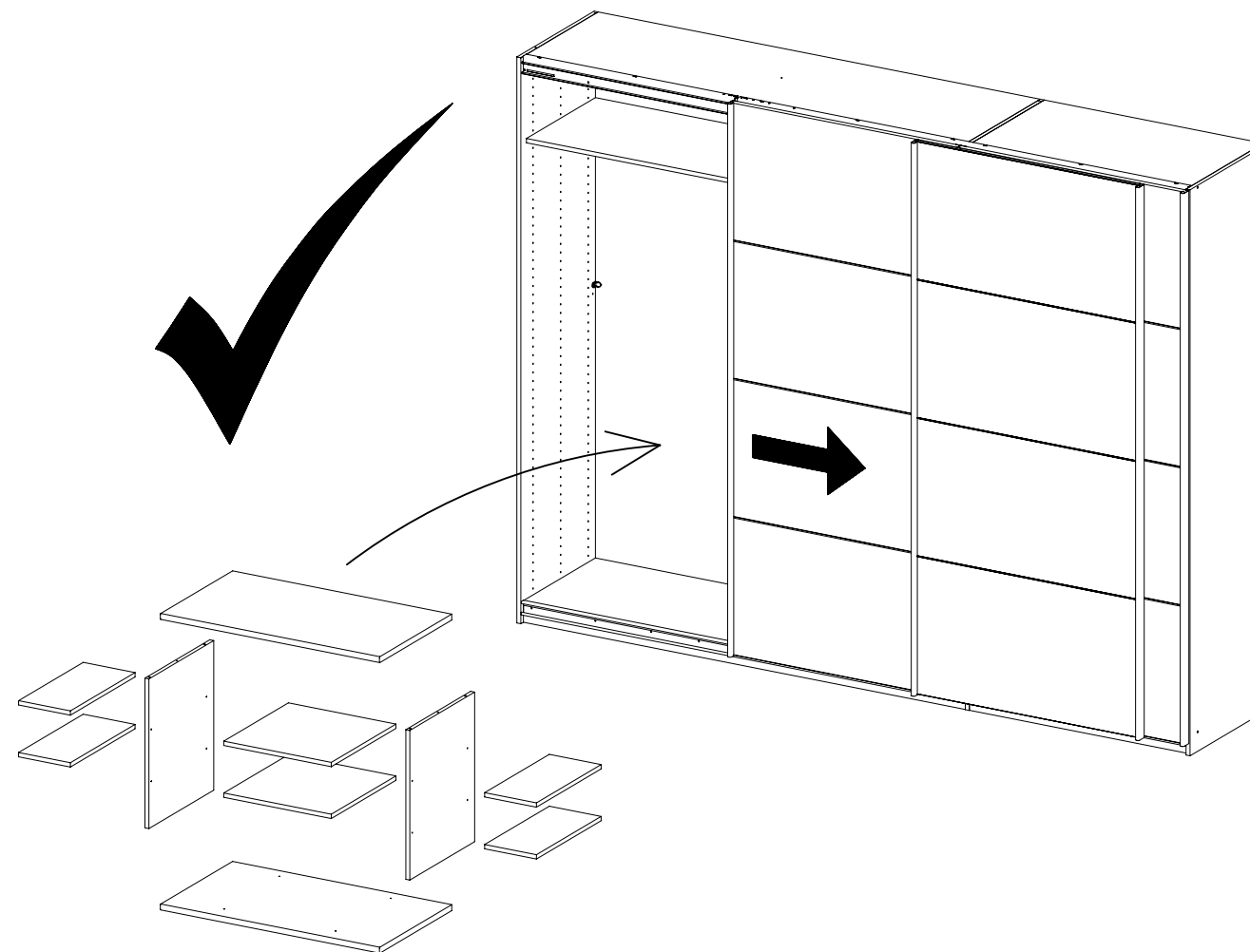
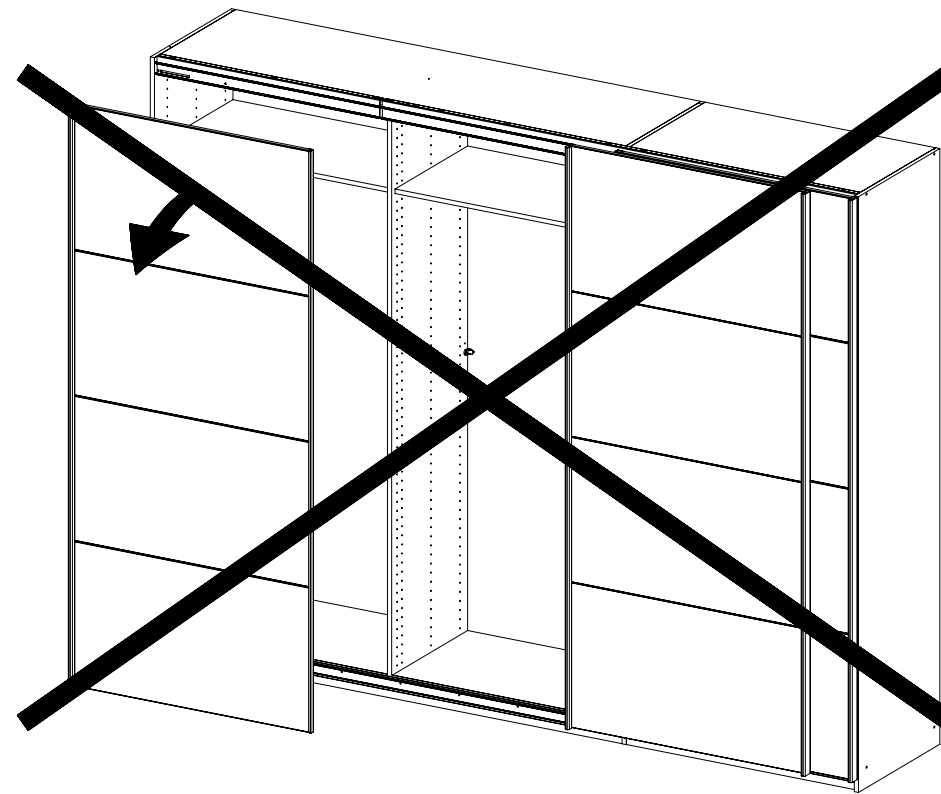


3.



M2714

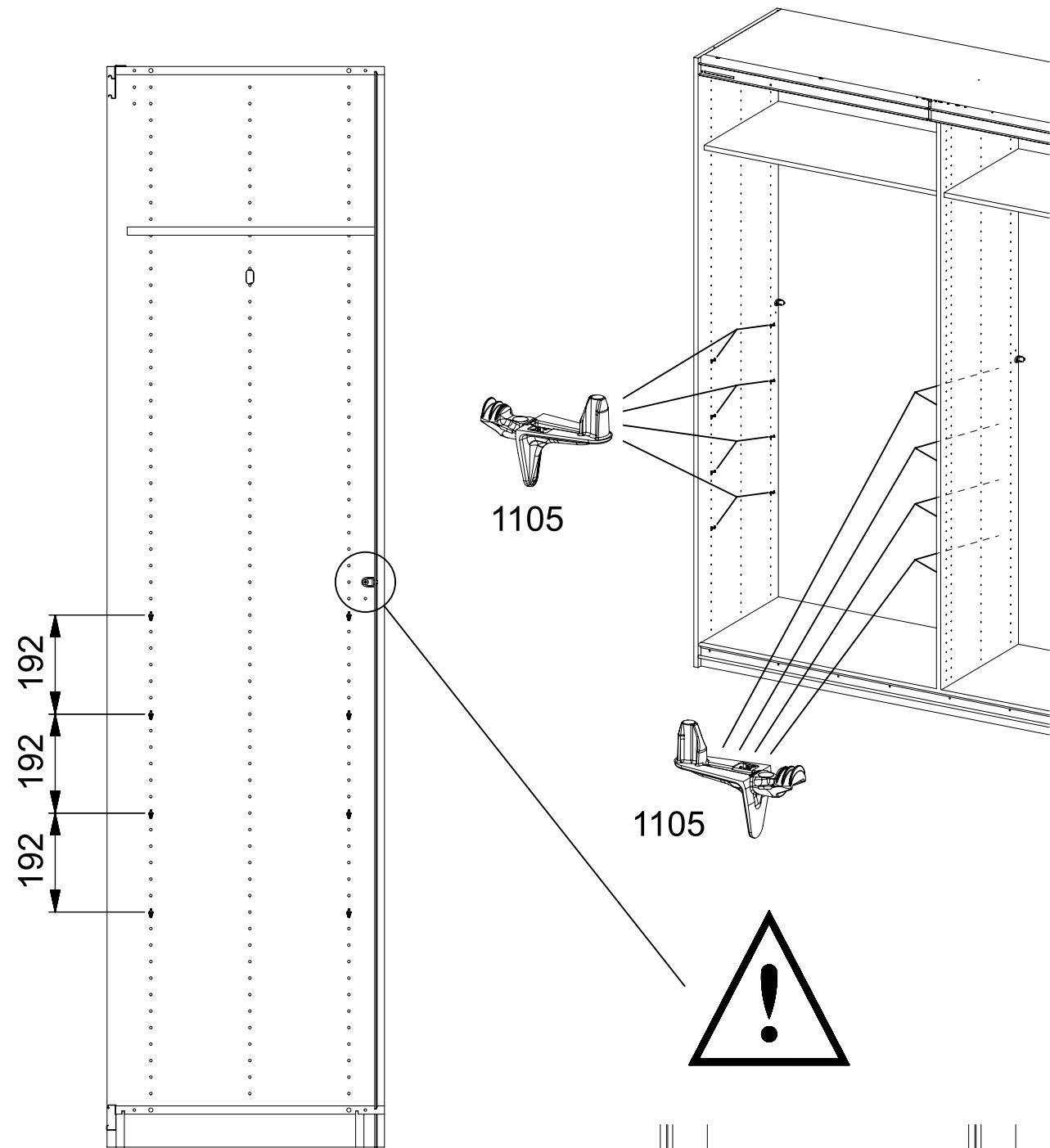
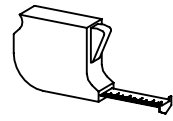
4.



M2714

1

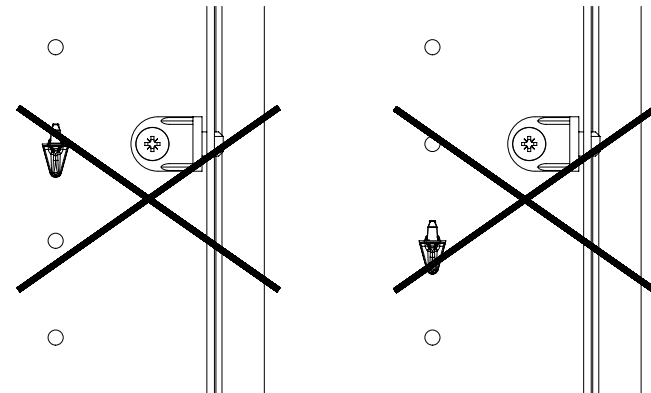
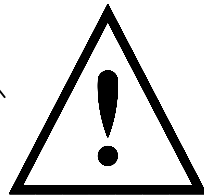
16x 1105



1105

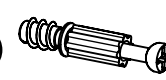
1105

192
192
192

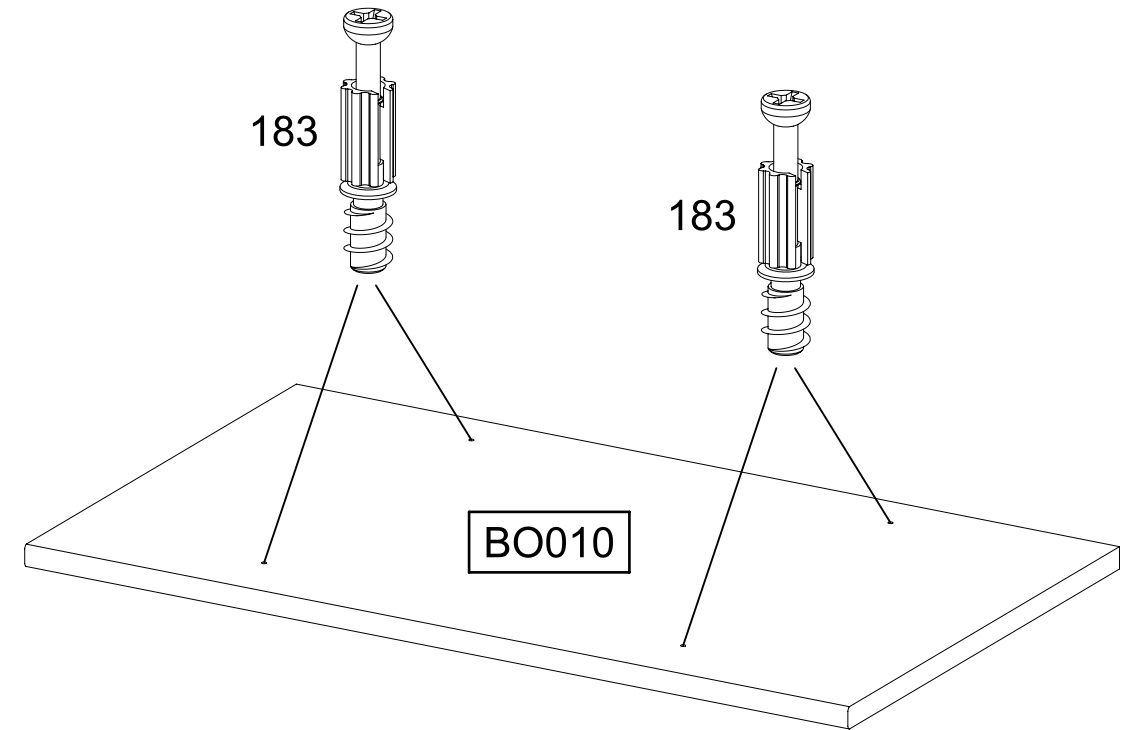
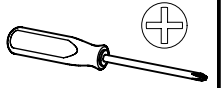


2

4x 183



4x 375

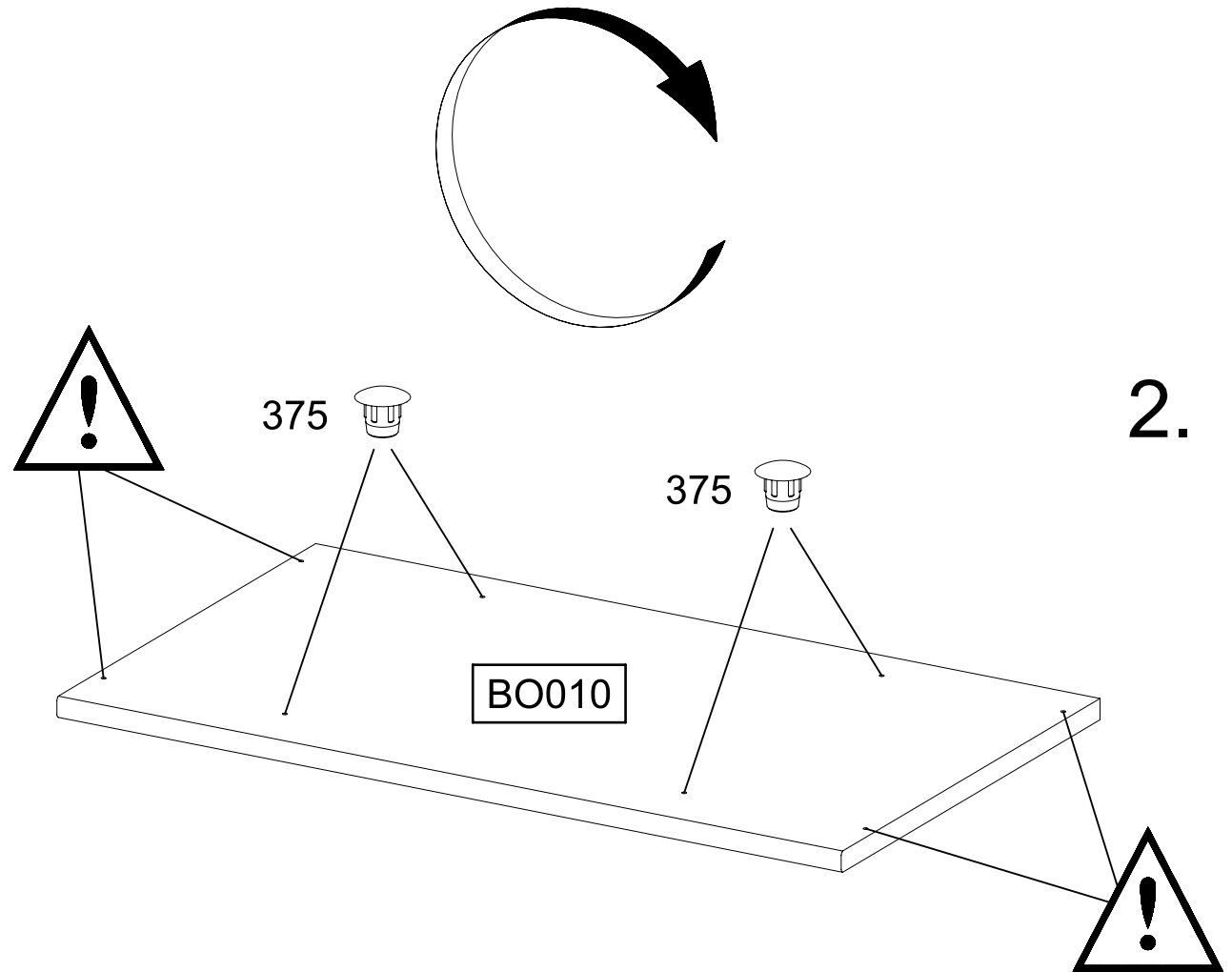


183

183

BO010

1.



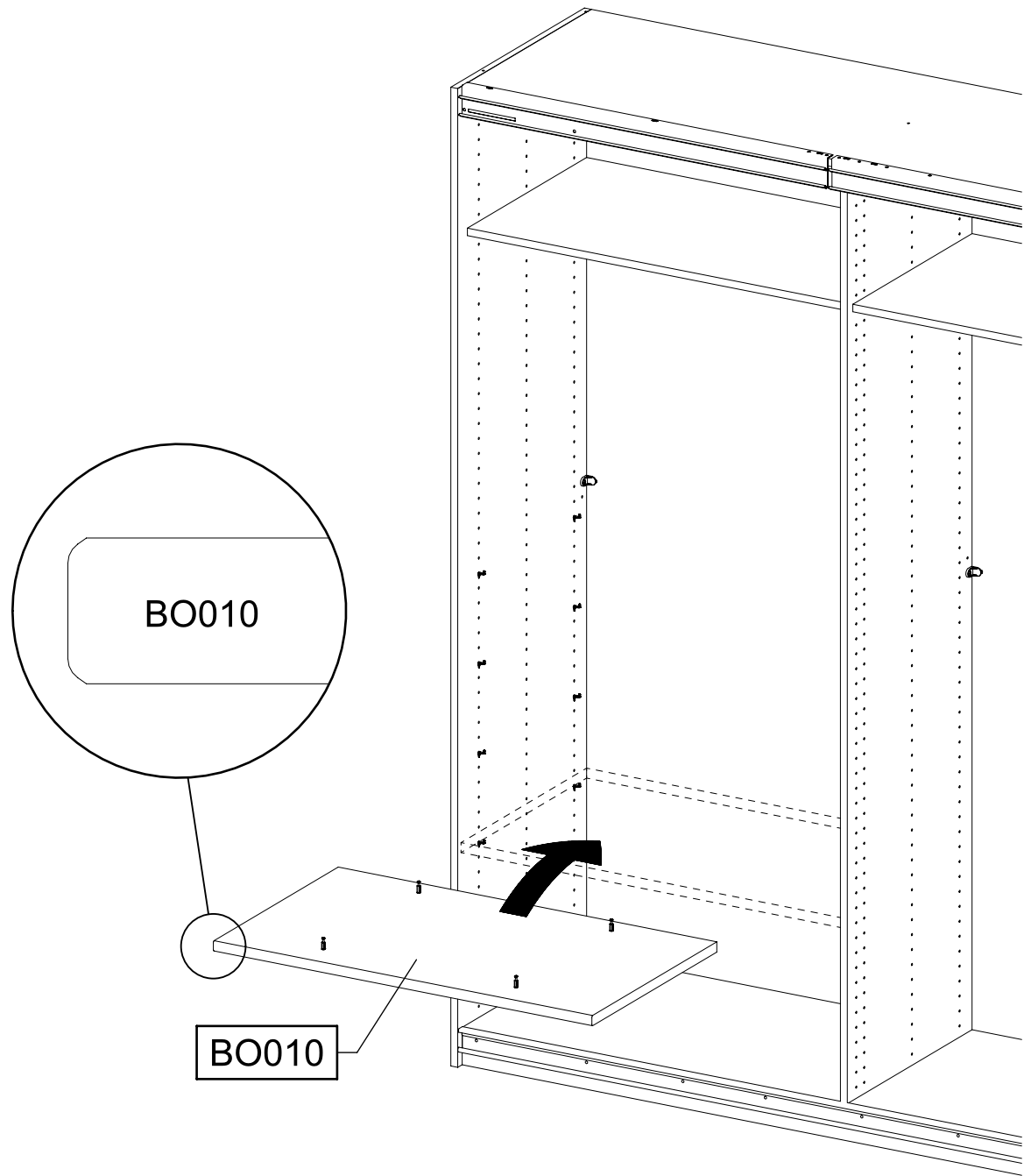
375

375

BO010

2.

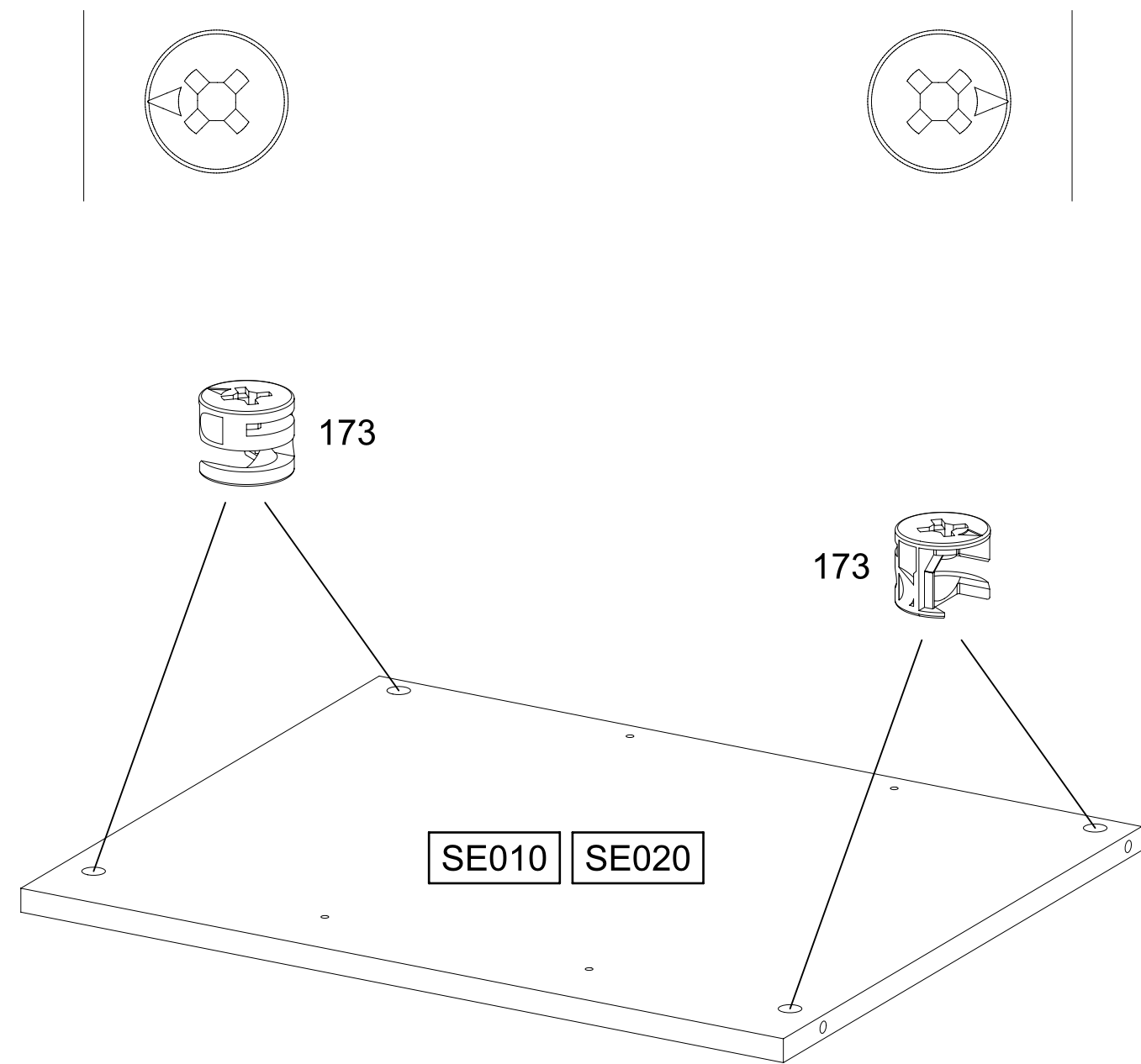
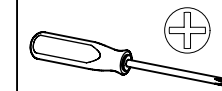
3



BO010

4

8x 173



173

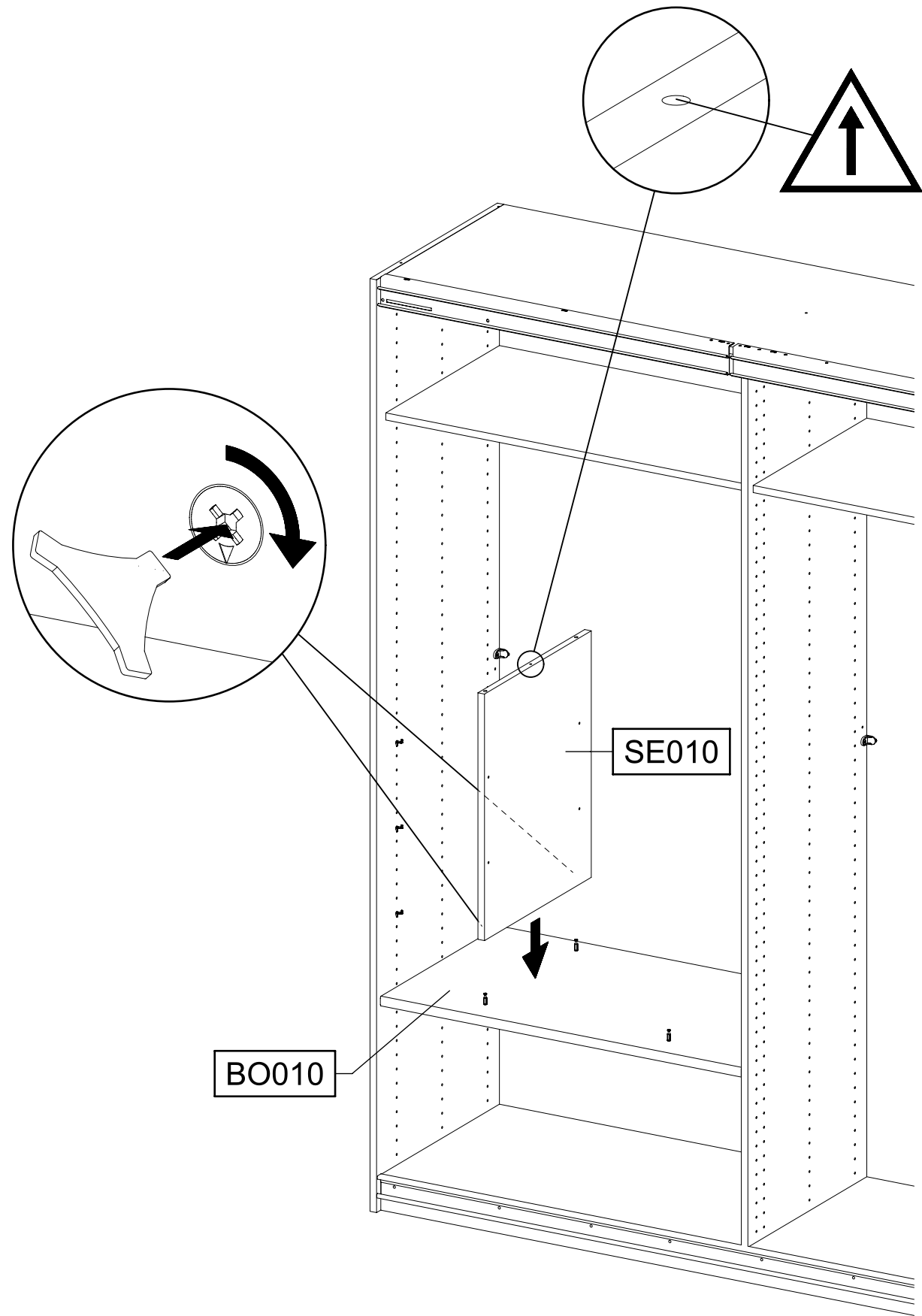
173

SE010

SE020

5

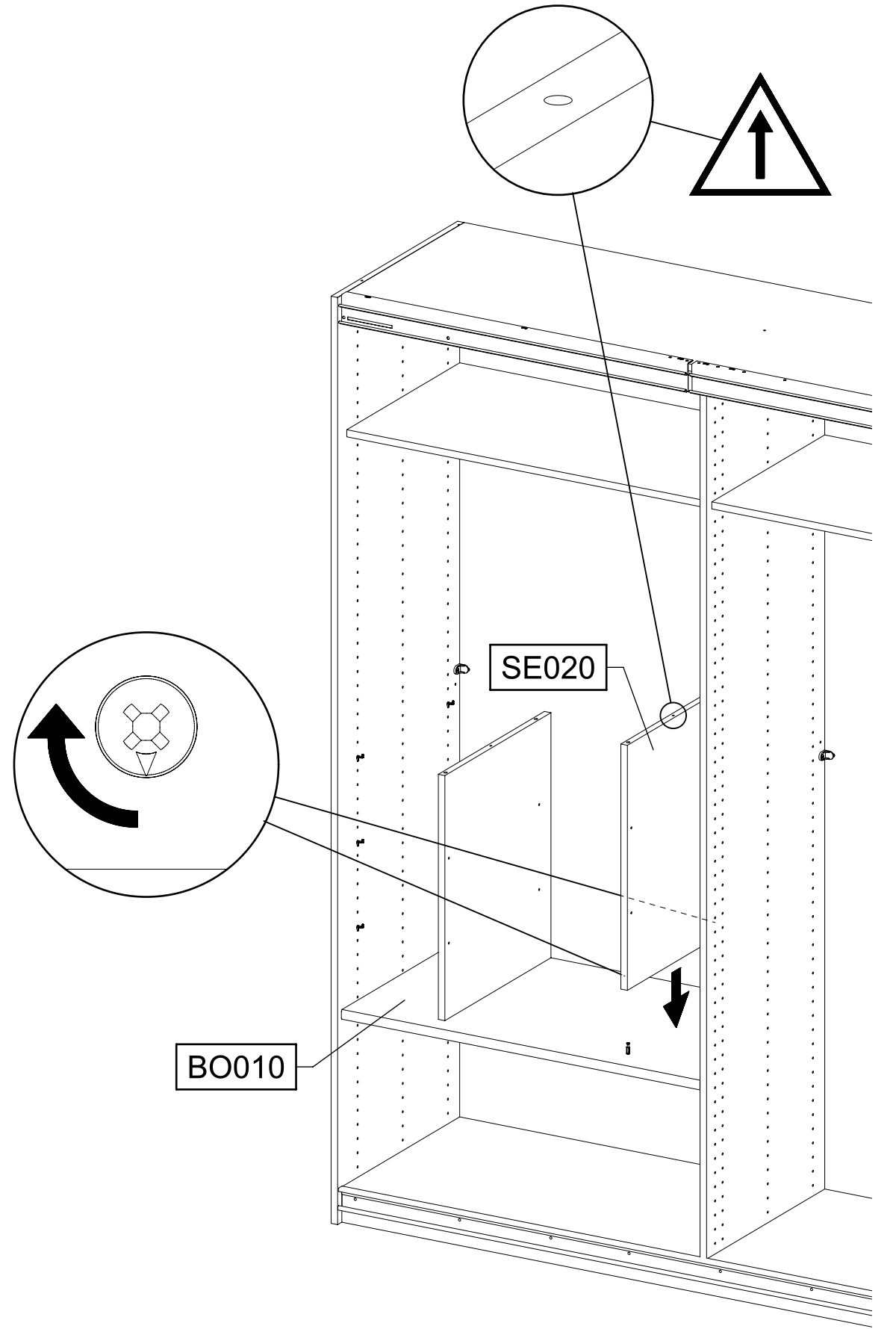
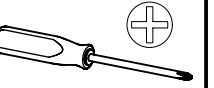
996



SE010

BO010

6

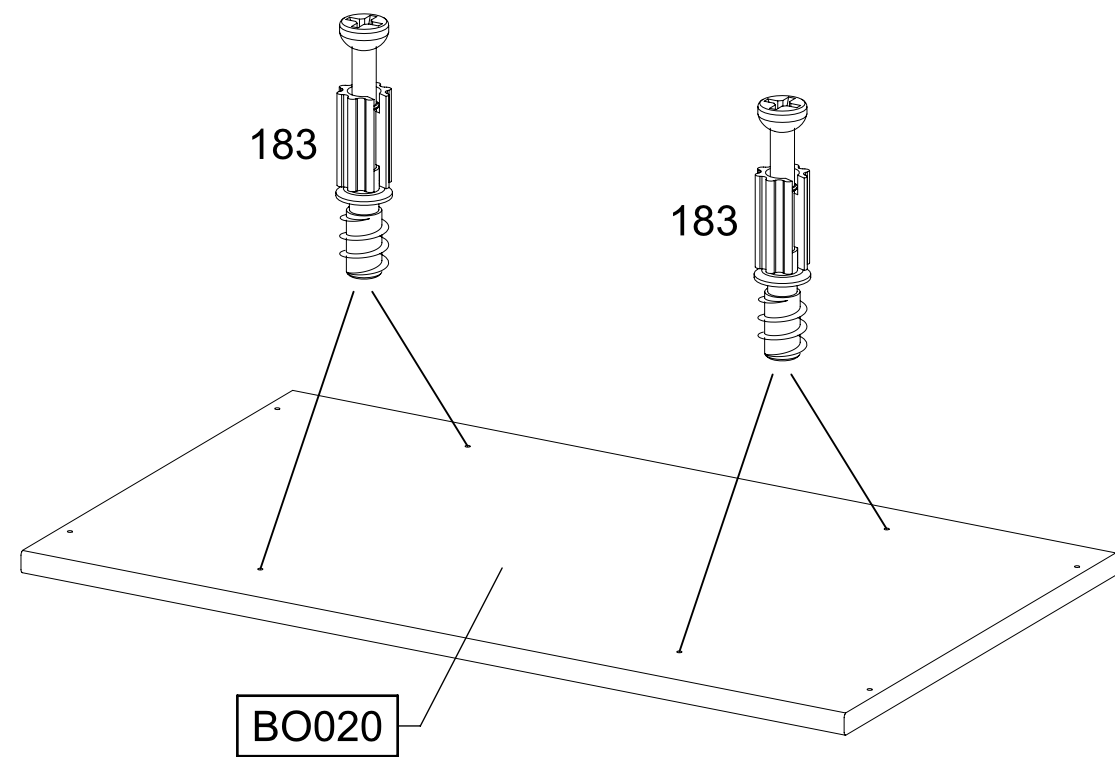
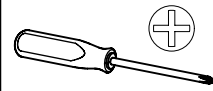


SE020

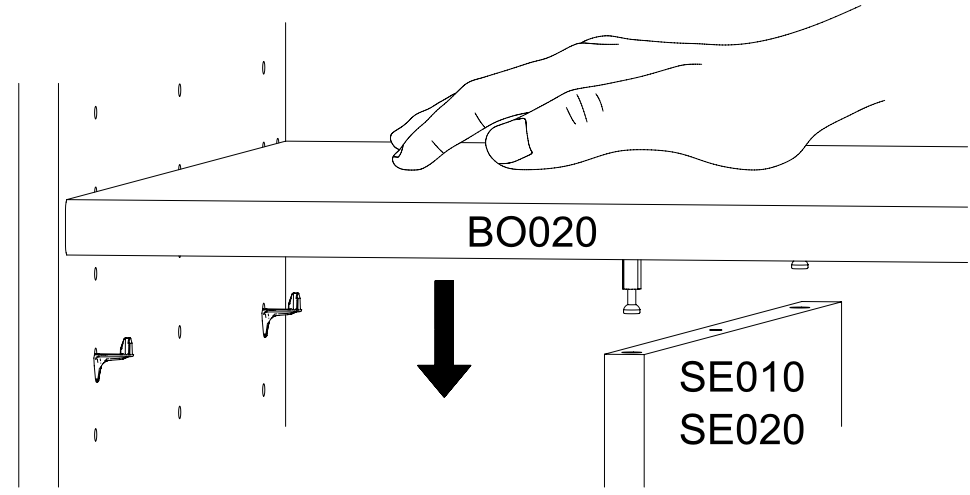
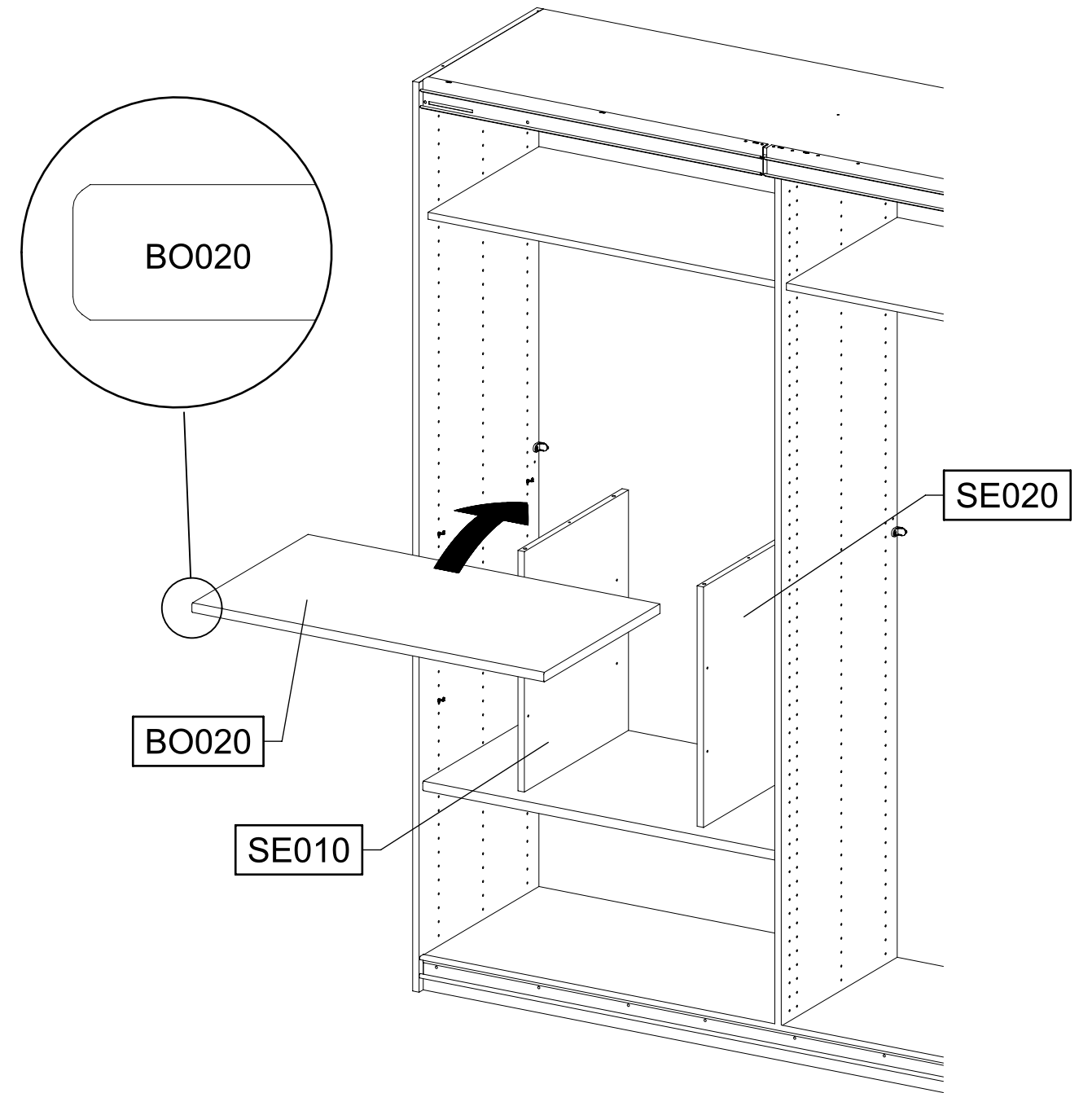
BO010

7

4x 183

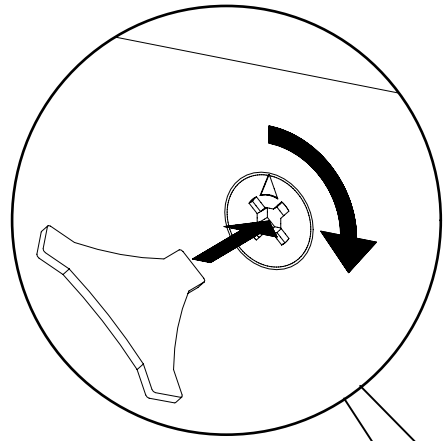
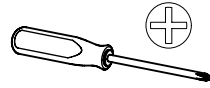


8



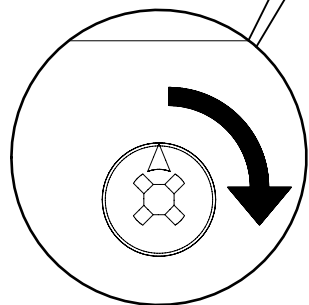
9

996



SE010

SE020



10

16x

1105

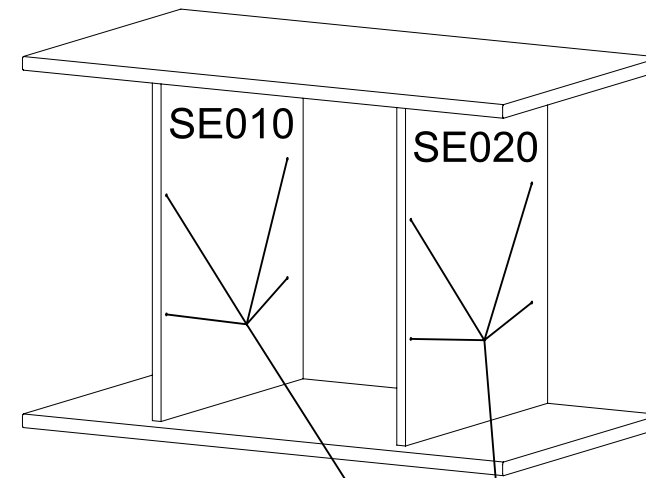


SE010

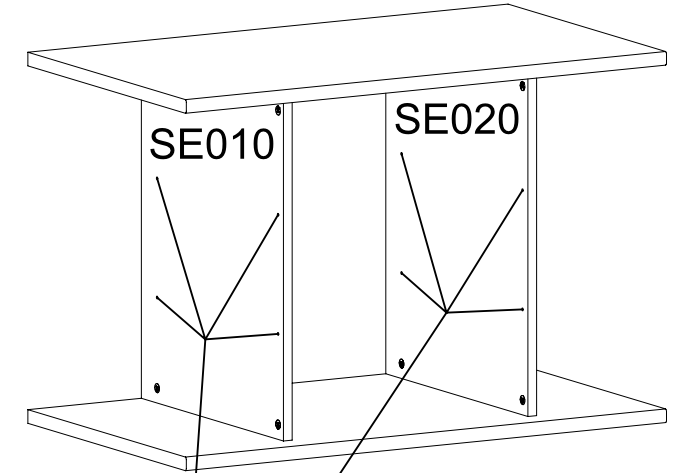
BO010

BO020

SE020

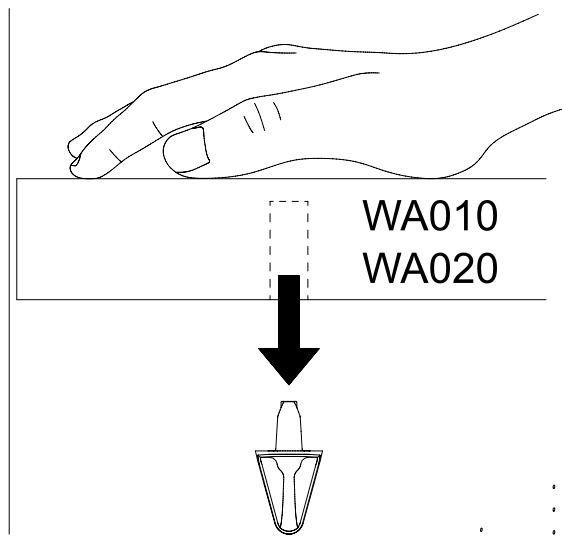


1105



1105

11



WA010

WA020

WA010

