

CPR315X

Familia de produse	Sertar
Înălțime comercială	15 cm
Tip	Reîncălzire



Estetică

Estetică	Classica	Tip de oțel	Periat
Culoare	Oțel inoxidabil	Logo	Embossed
Finisaj	Rezistent la degete	Logo position	External
Material	Oțel inoxidabil		

Comenzi

Tip de setare de control	Butoane rotative de control	Control knobs	Standard
Nr. de controale	1	Controlează culoarea	Efectul oțelului

Programe/funcții

Dezghetare	Da
Izolare	Da
Încălzitor de căni	Da
Țineți cald	Da
Încălzitor de vase	Da
Reîncălzire	Da

Caracteristici tehnice

Mecanism de deschidere	Împinge-Trage	Capacitate	21 l
Material de bază	Oțel inoxidabil	Type of heating	Fan assisted
Greutate maximă admisă	15 kg	Accesorii incluse	Covoraș anti-alunecare din silicon

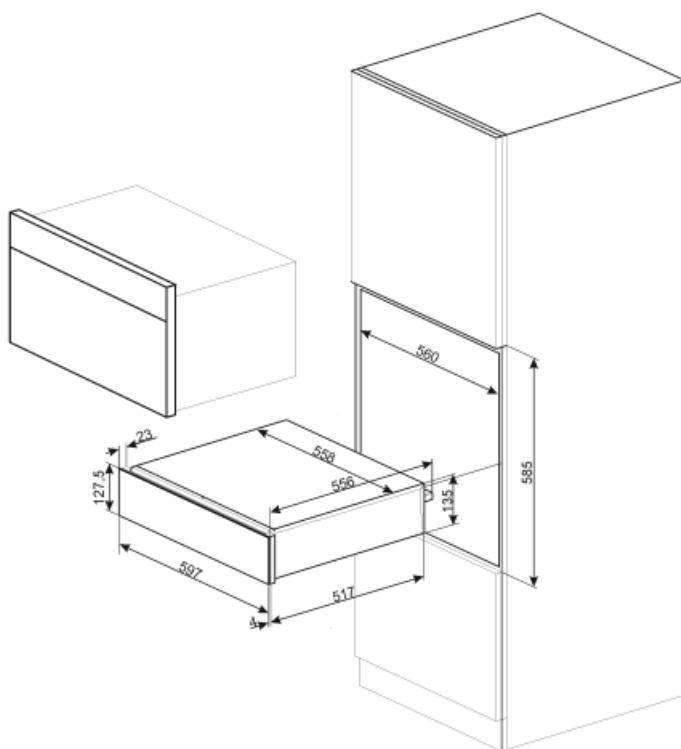
Greutatea maximă de încărcare a sertarului 85 kg

Conexiune electrică

Ștecher	(F; E) Schuko	Tensiune (V)	220-240 V
Putere nominală	400 W	Frecvență (Hz)	50-60 Hz
Curent	2 A		

Informațiile logistice

Lățime (mm)	597 mm	Înălțime produs (mm)	135 mm
Adâncime (mm)	538 mm		



Not included accessories

KITCABLE90UK

Cablu cu conector IEC și ștecher UK