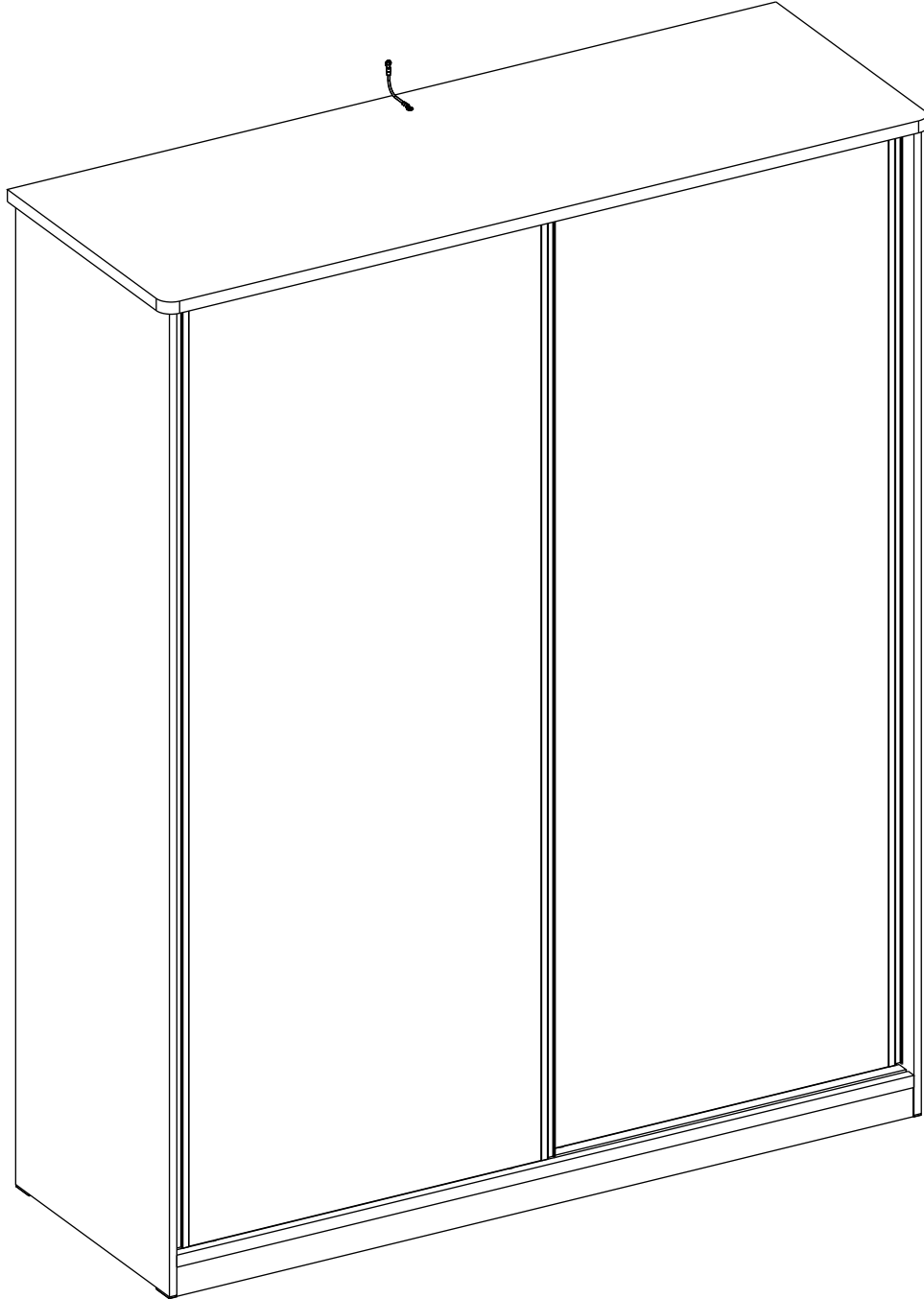
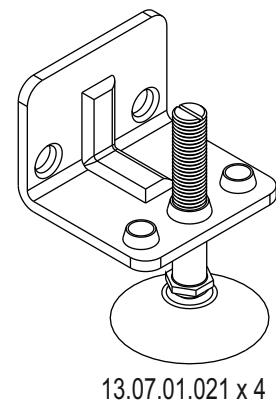
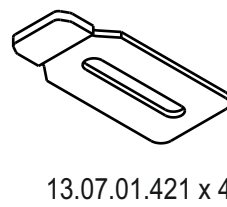
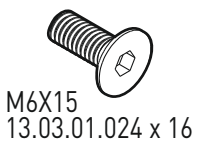
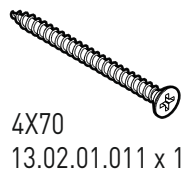
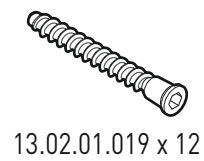
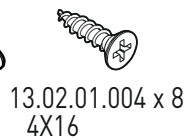
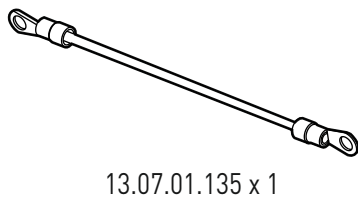
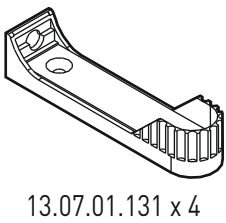
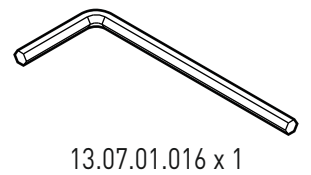
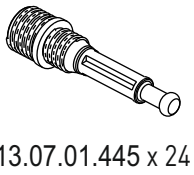
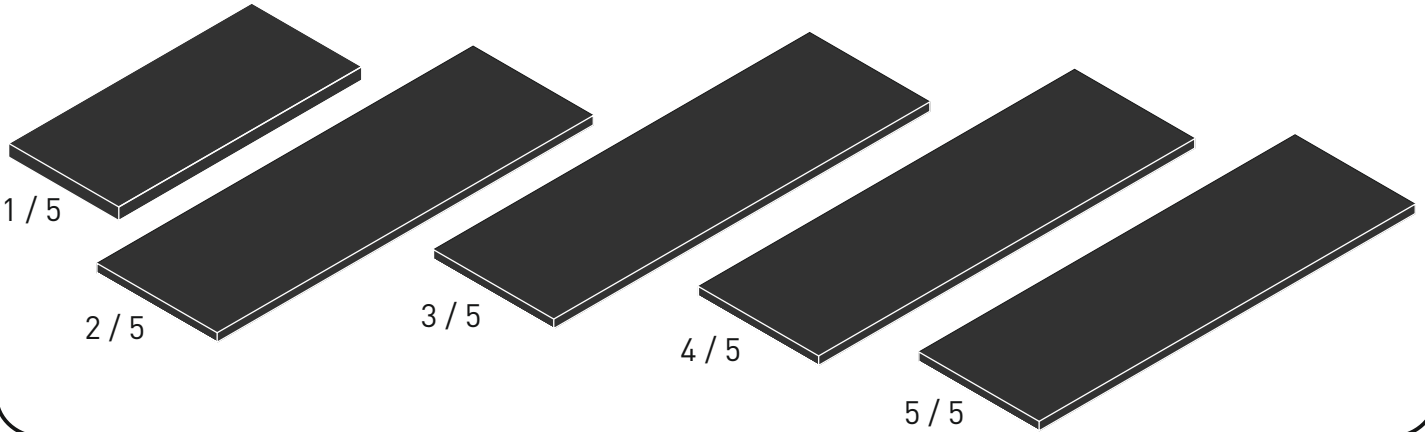
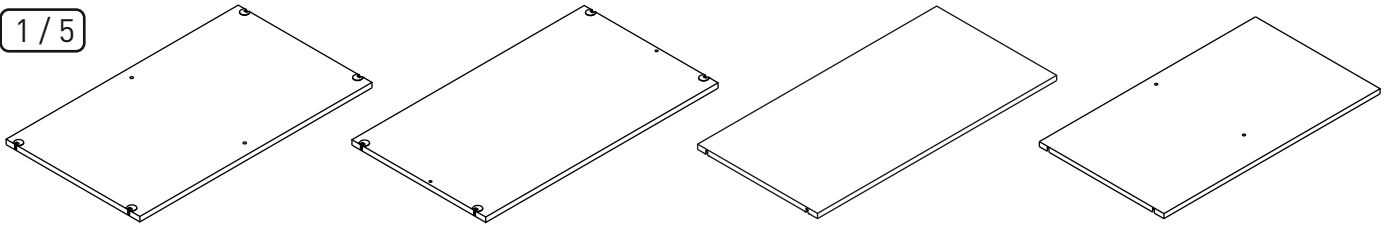


20.30.1010.00





1/5

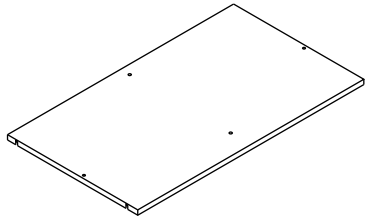


18.30.1010.007 x 1

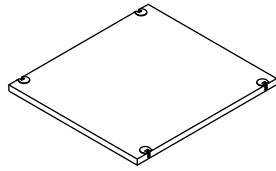
18.30.1010.006 x 1

18.30.1010.010 x 1

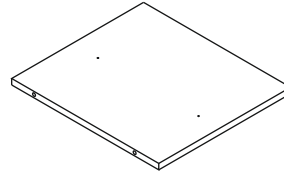
18.30.1010.011 x 1



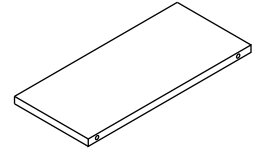
18.30.1010.012 x 1



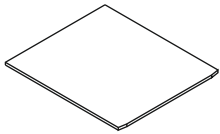
18.30.1010.019 x 1



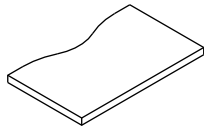
18.30.1010.009 x 1



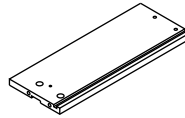
18.30.1010.013 x 2



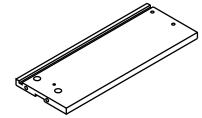
18.30.1010.018 x 2



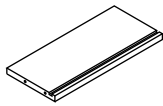
18.30.1010.014 x 2



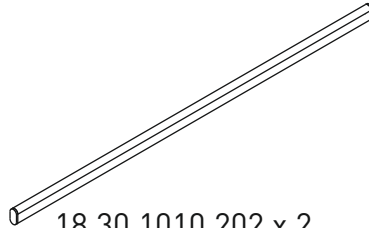
18.30.1010.015 x 2



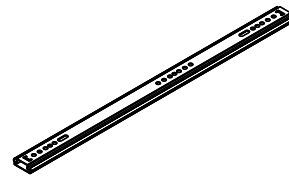
18.30.1010.016 x 2



18.30.1010.017 x 2

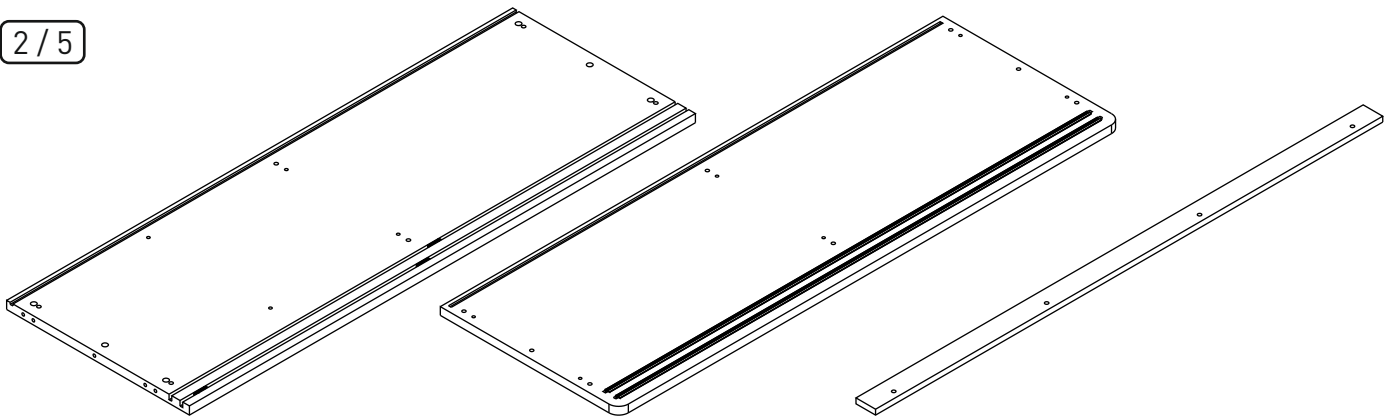


18.30.1010.202 x 2



13.05.01.008 x 4

2/5

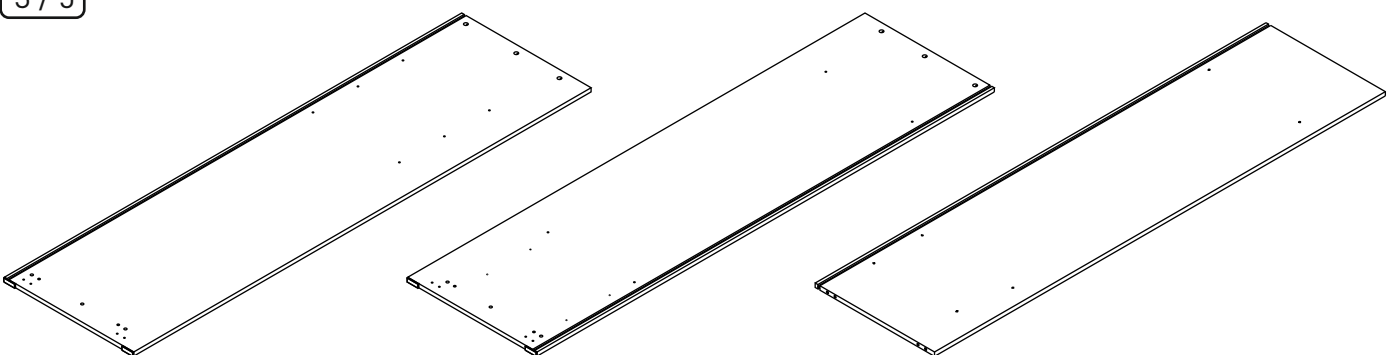


18.30.1010.003 x 1

18.30.1010.004 x 1

18.30.1010.008 x 2

3/5



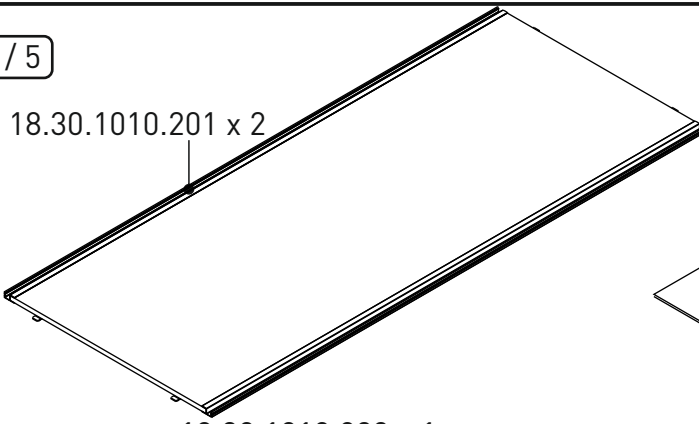
18.30.1010.002 x 1

18.30.1010.001 x 1

18.30.1010.005 x 1

4 / 5

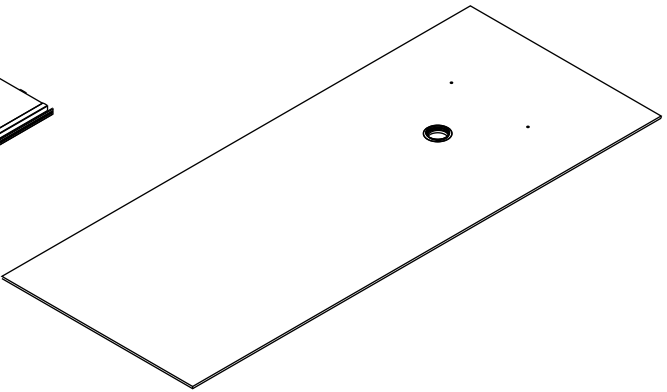
18.30.1010.201 x 2



18.30.1010.022 x 1

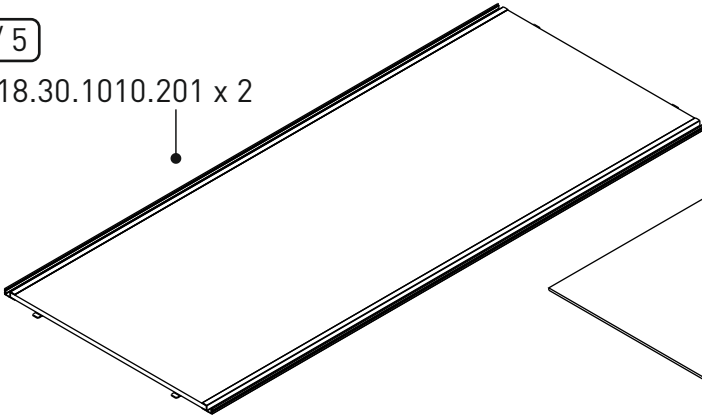


18.30.1010.020 x 1



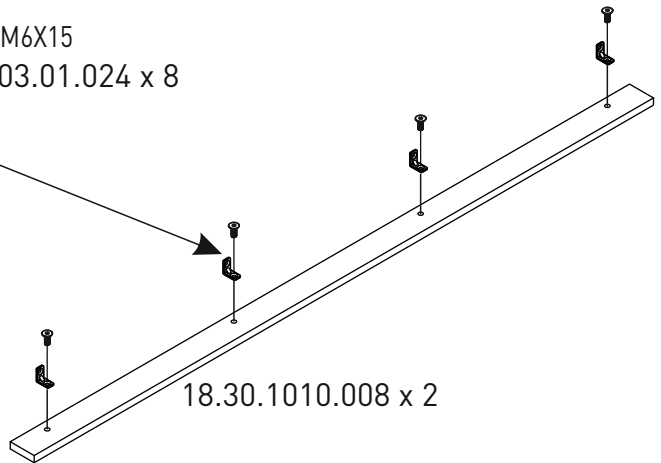
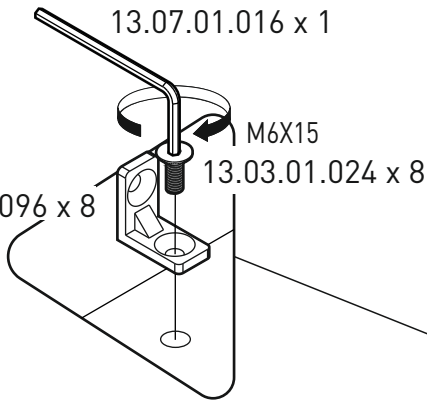
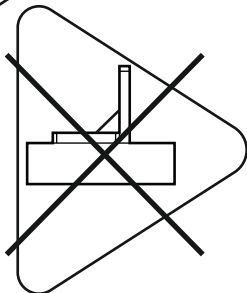
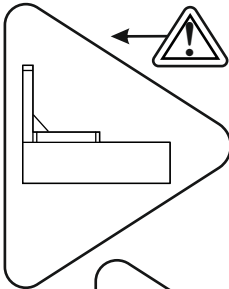
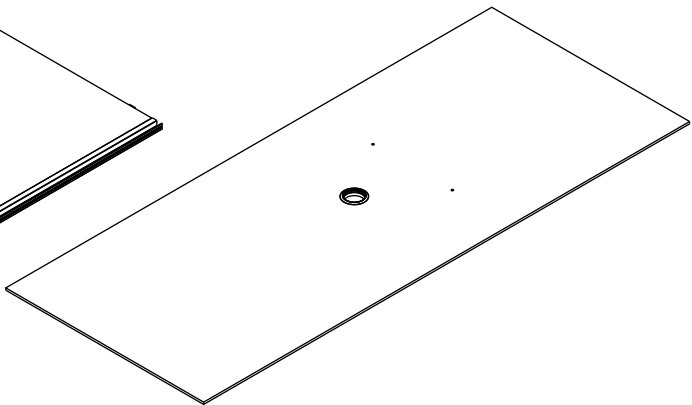
5 / 5

18.30.1010.201 x 2



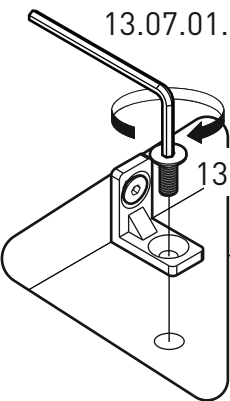
18.30.1010.023 x 1

18.30.1010.021 x 1



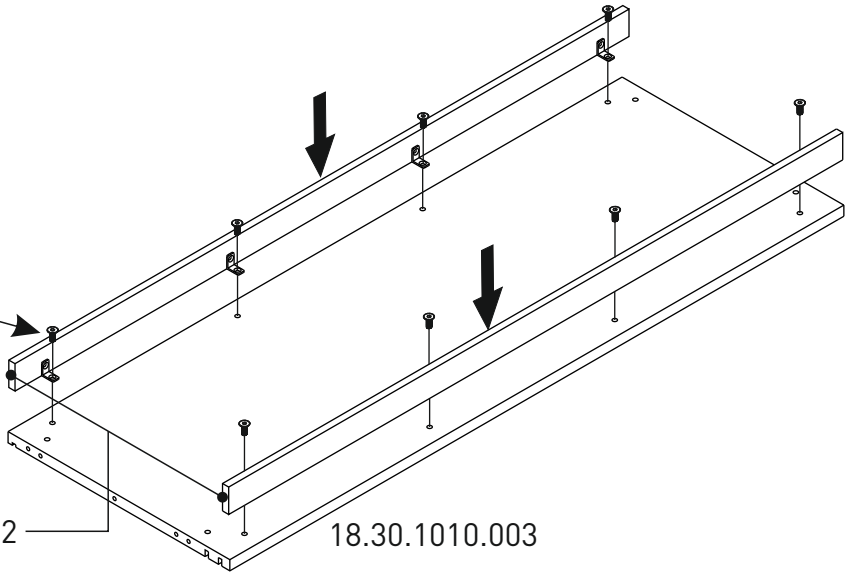
1

13.07.01.016 x 1



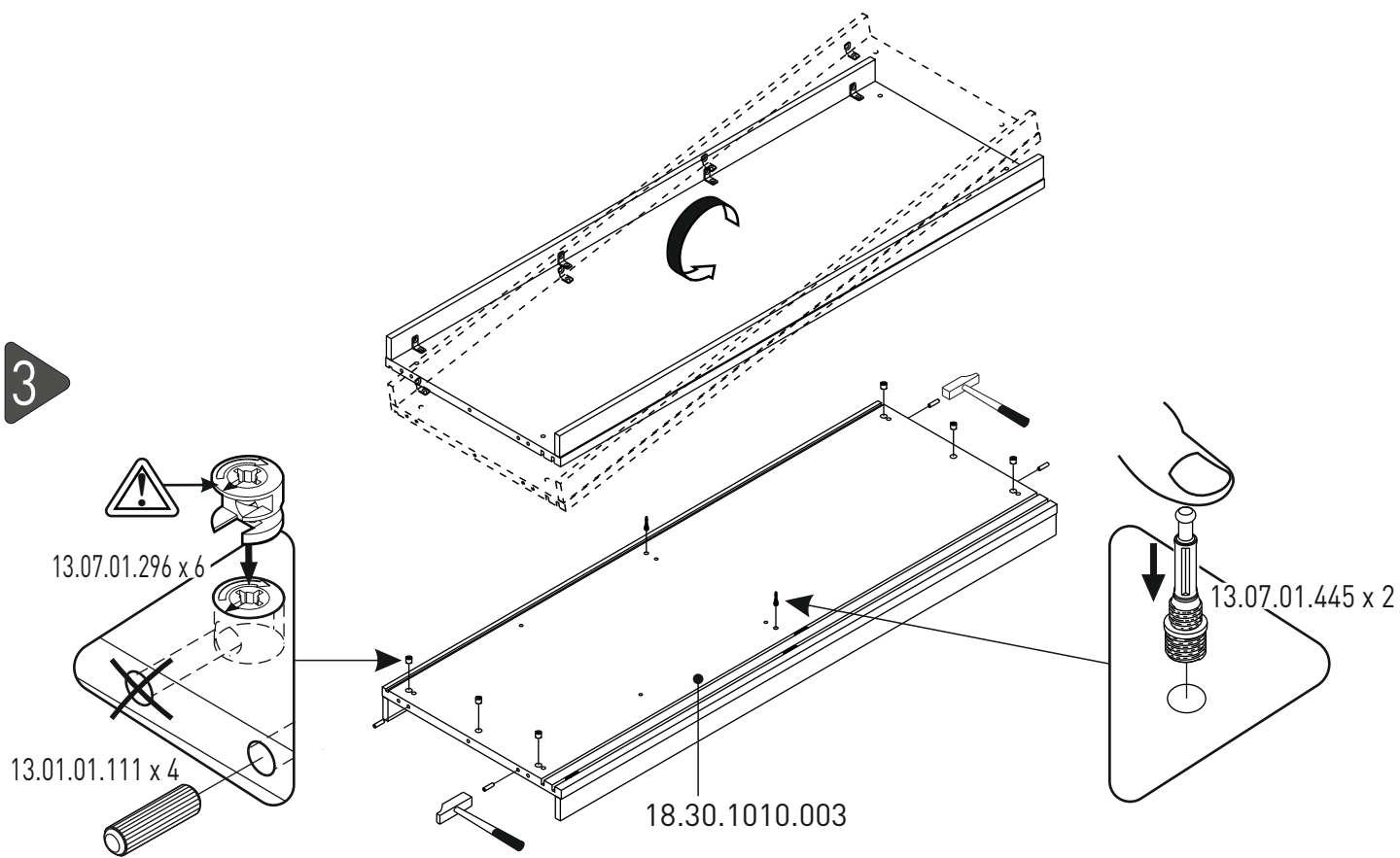
18.30.1010.008 x 2

18.30.1010.003

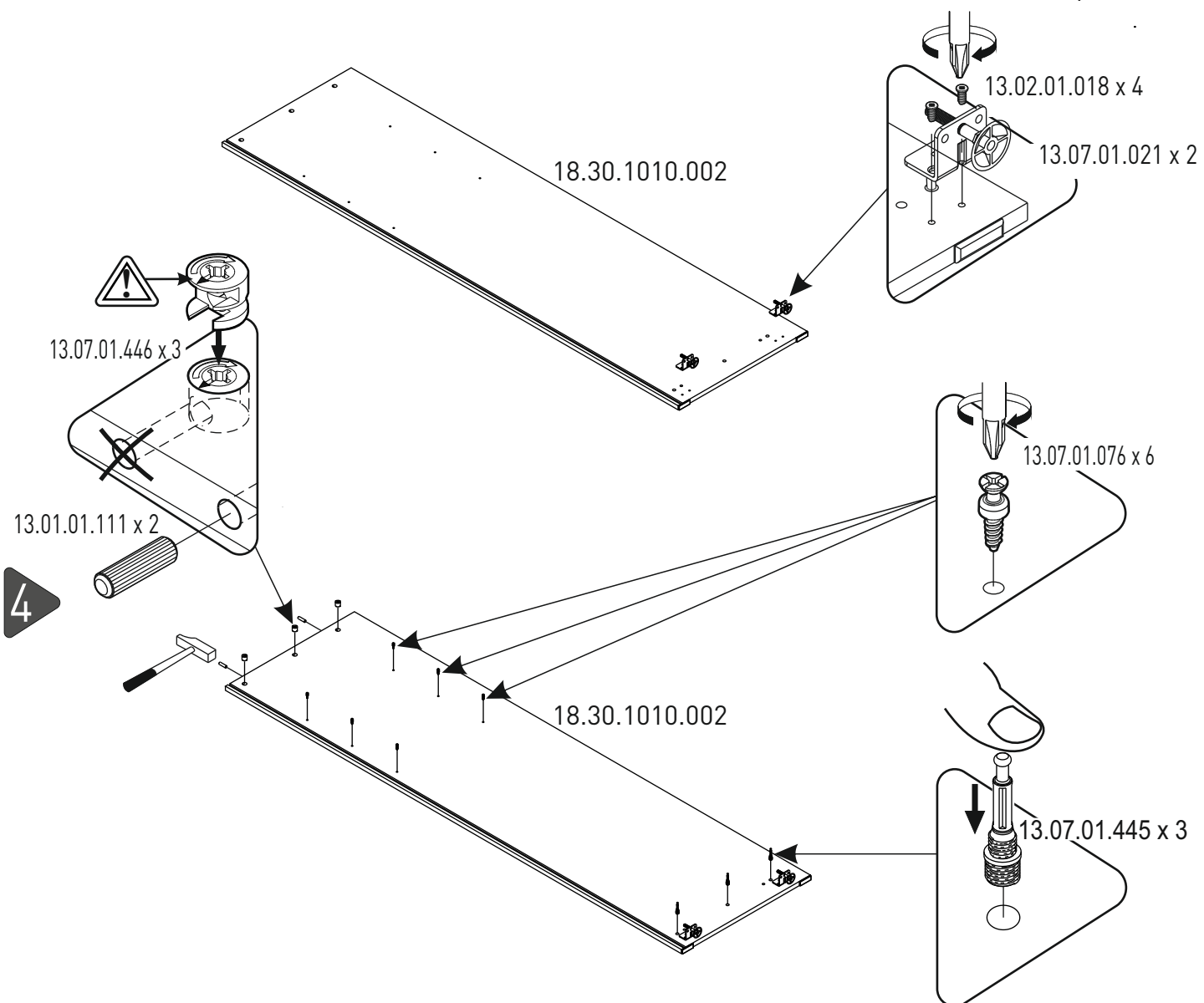


2

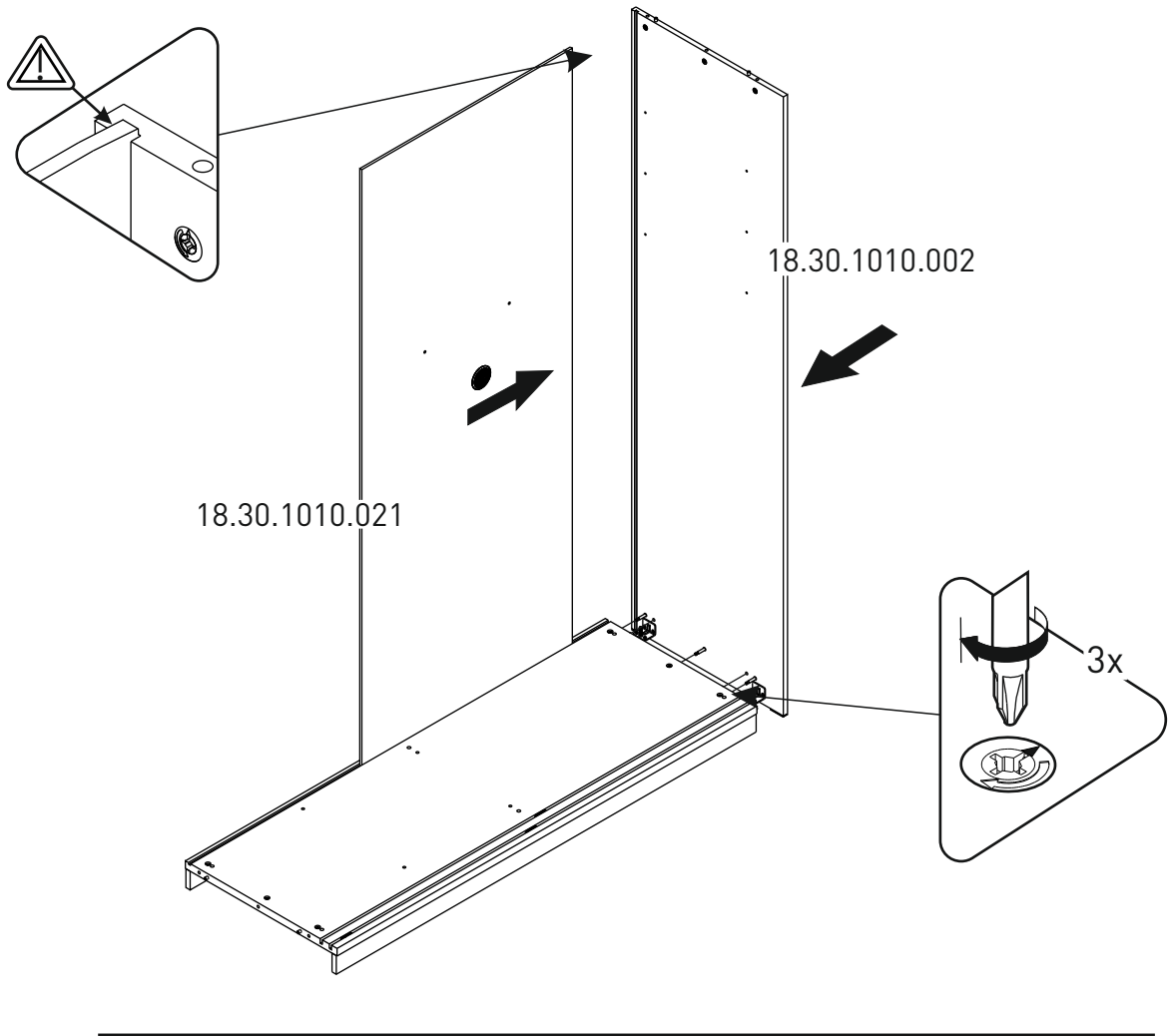
3



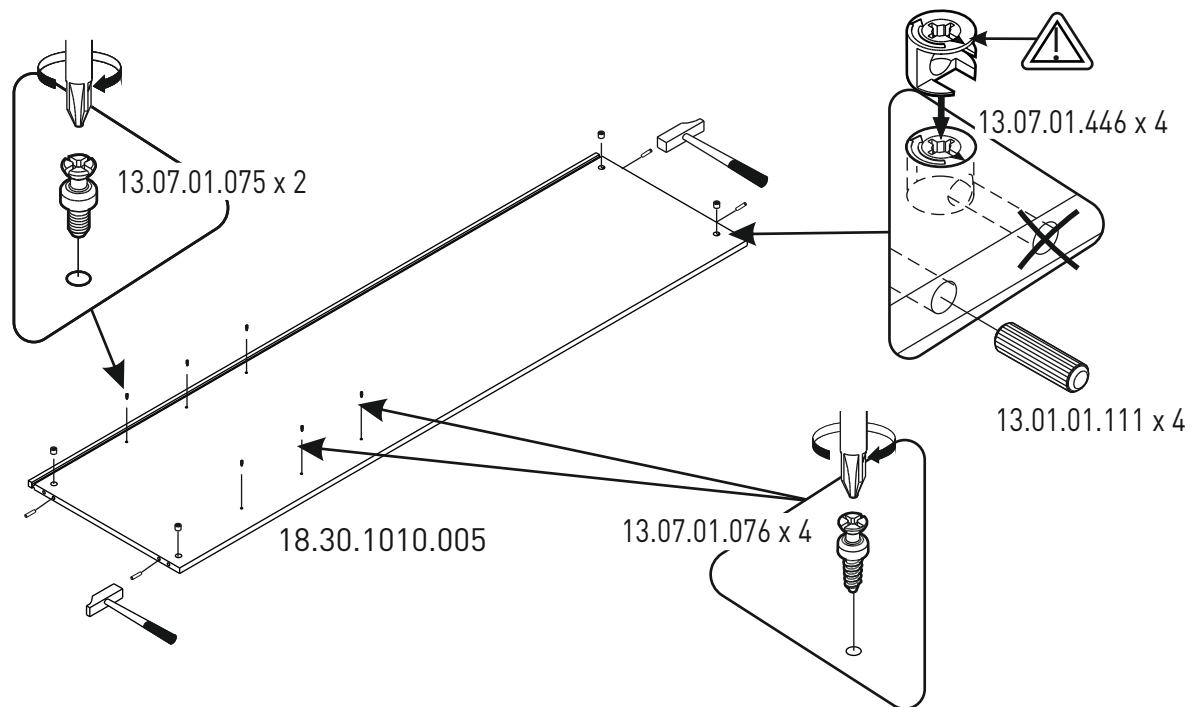
4



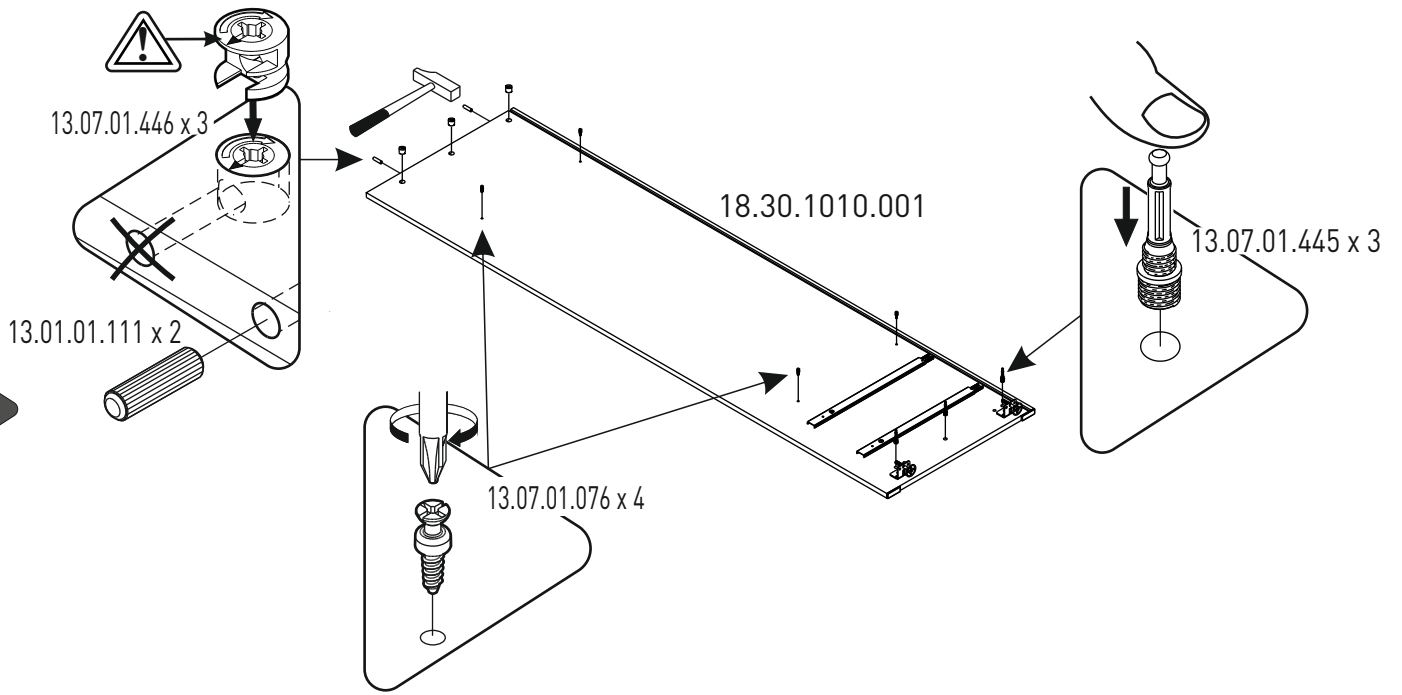
5



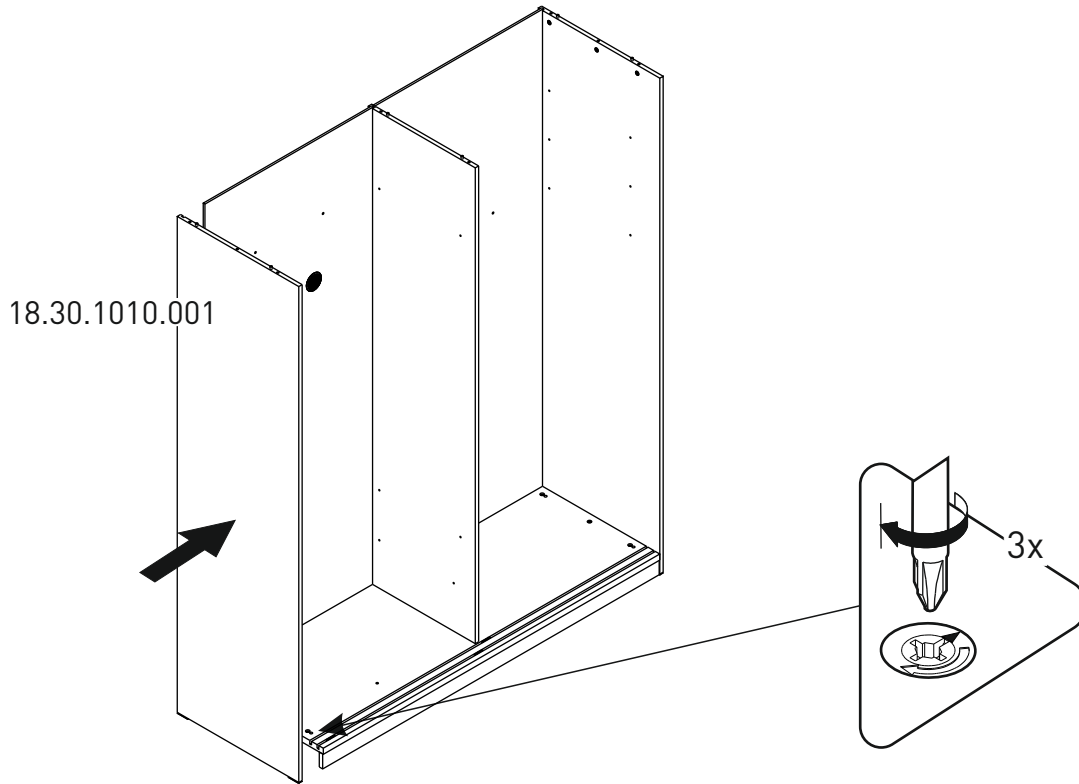
6



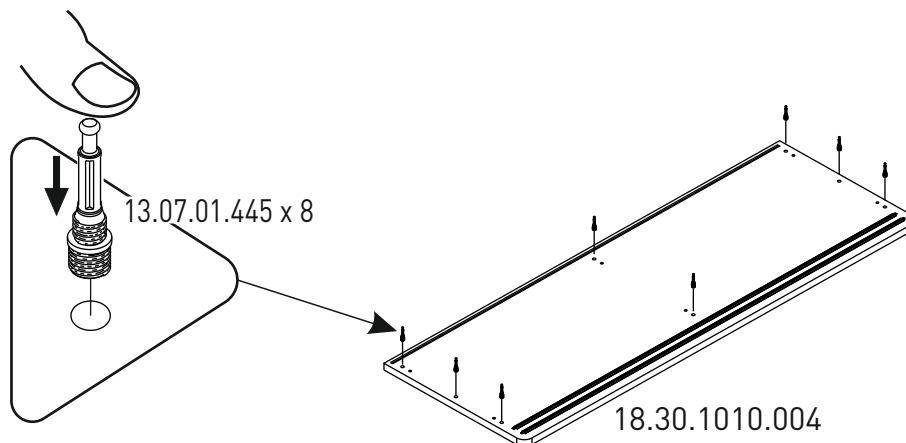
10



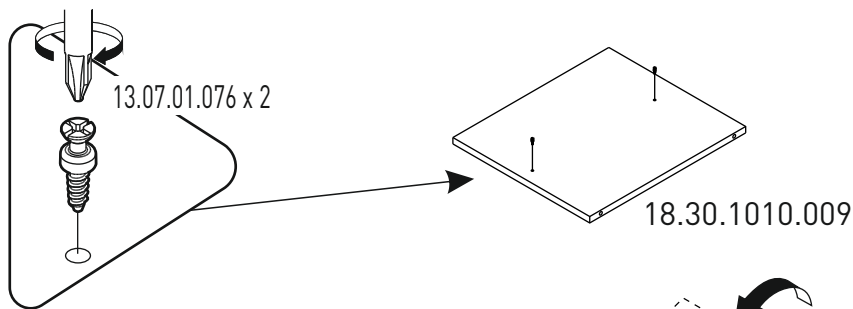
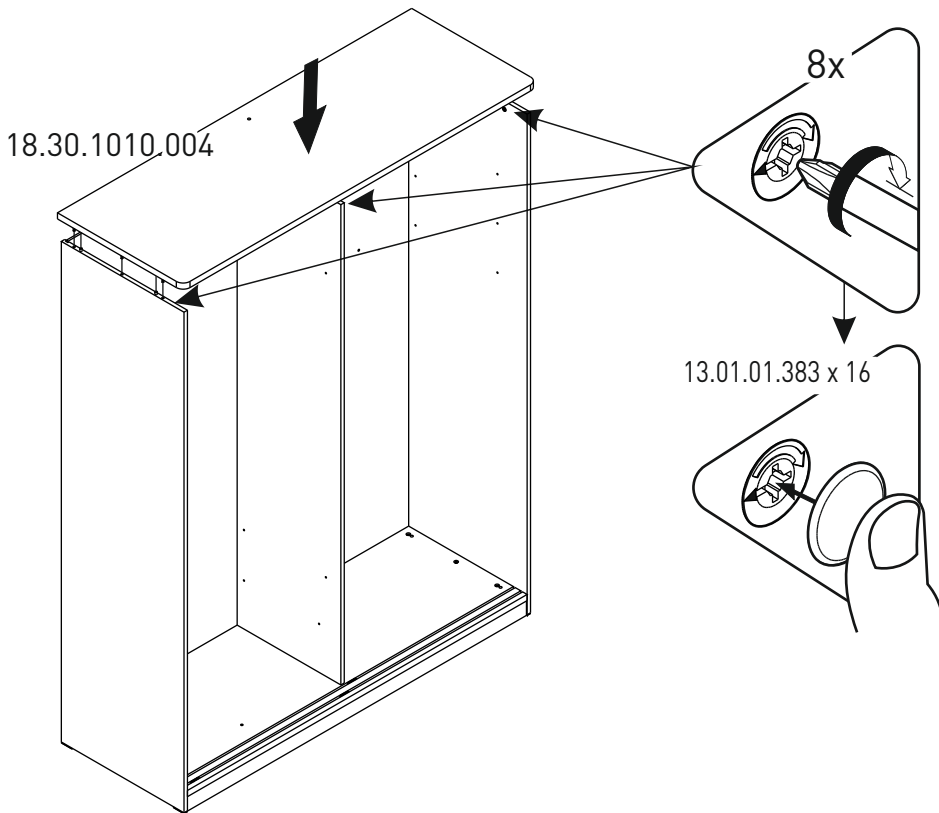
11



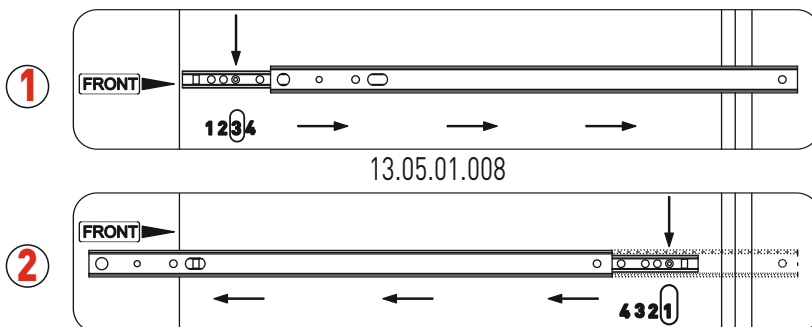
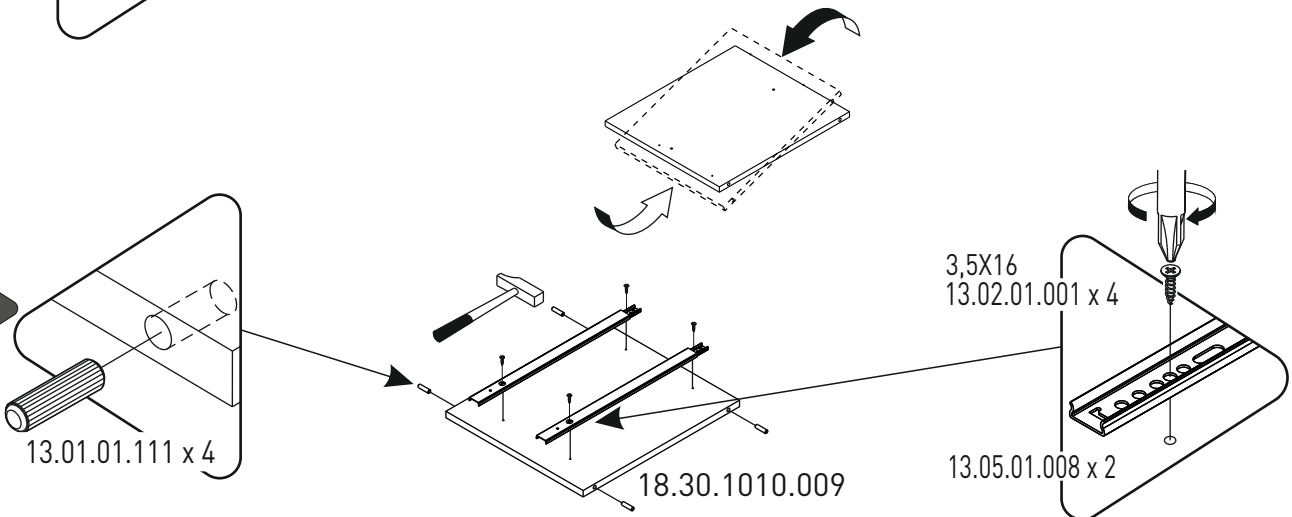
12



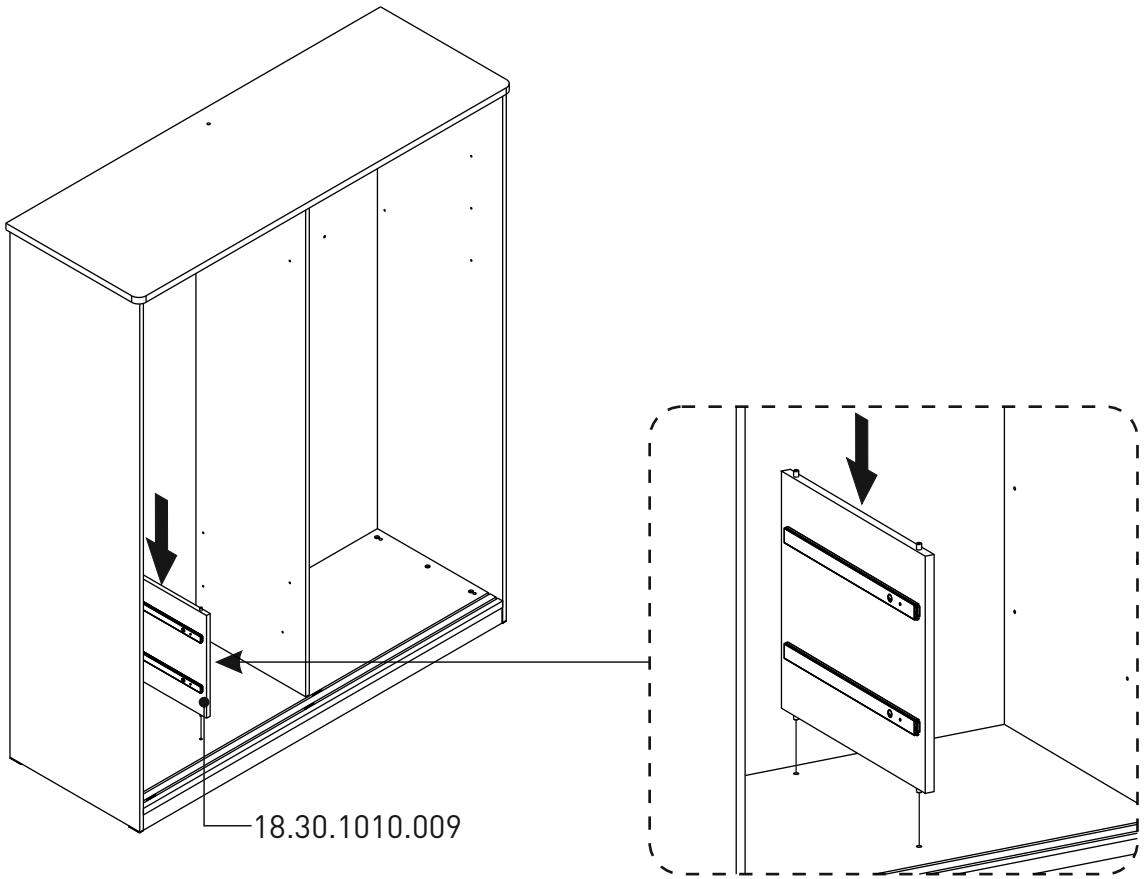
13



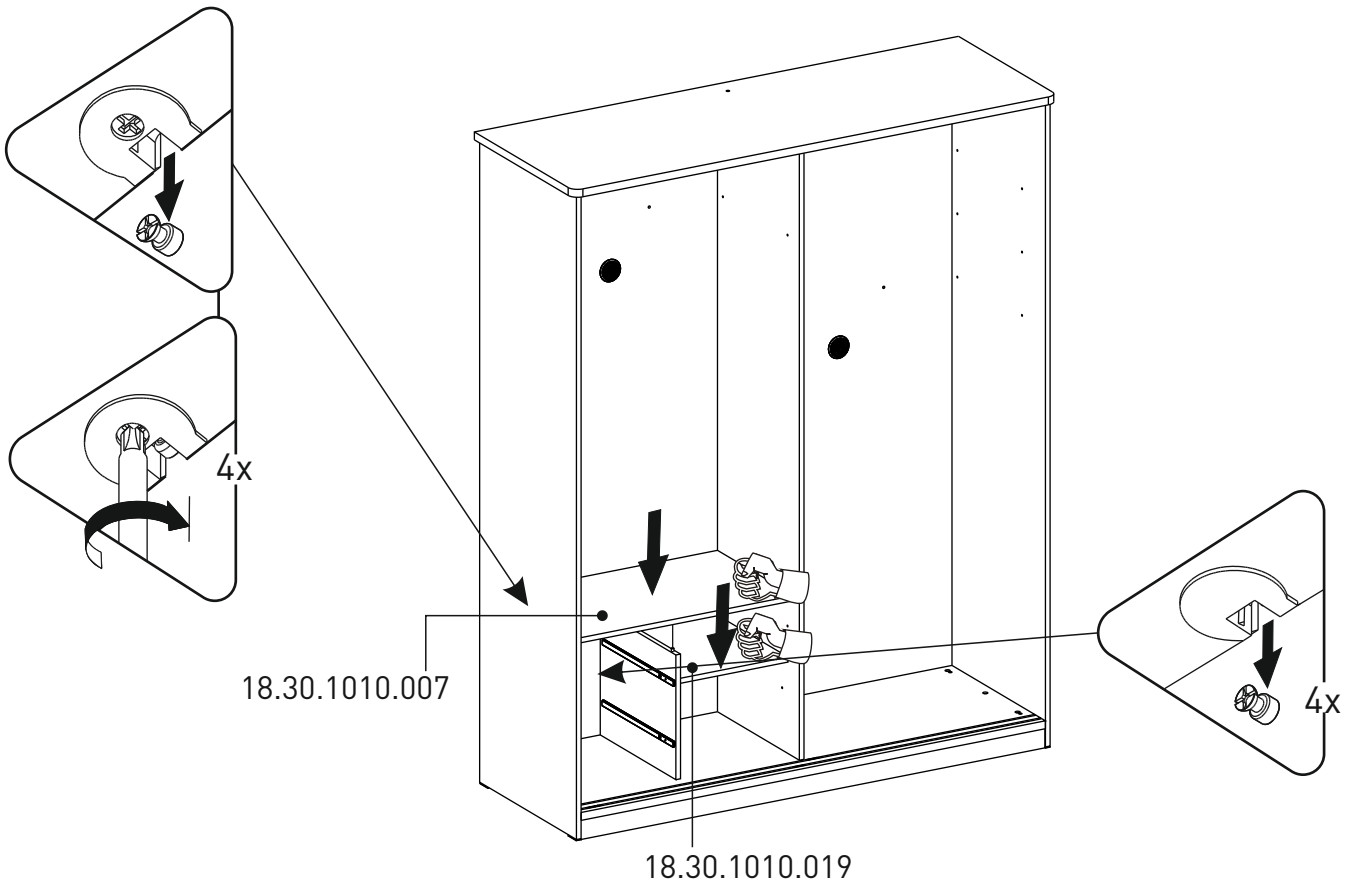
14



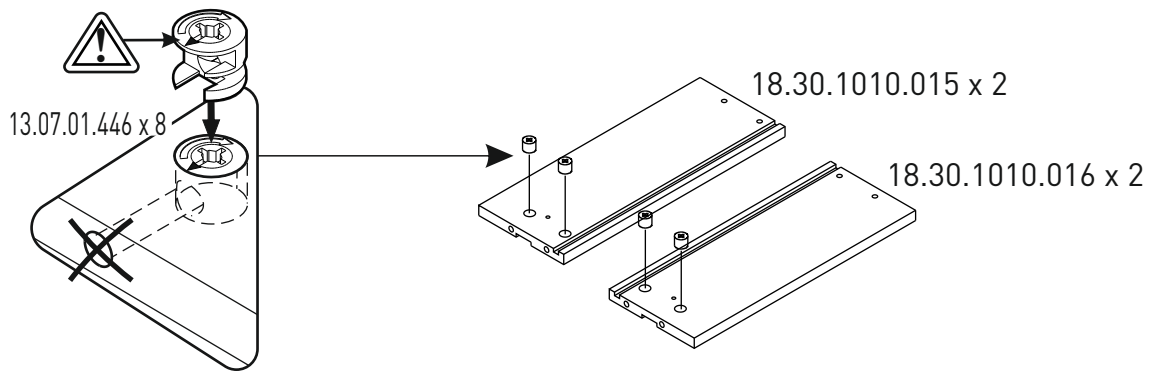
15



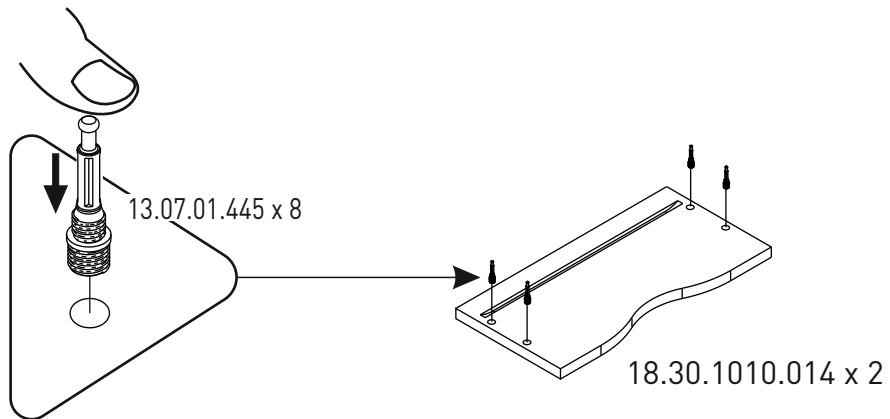
16



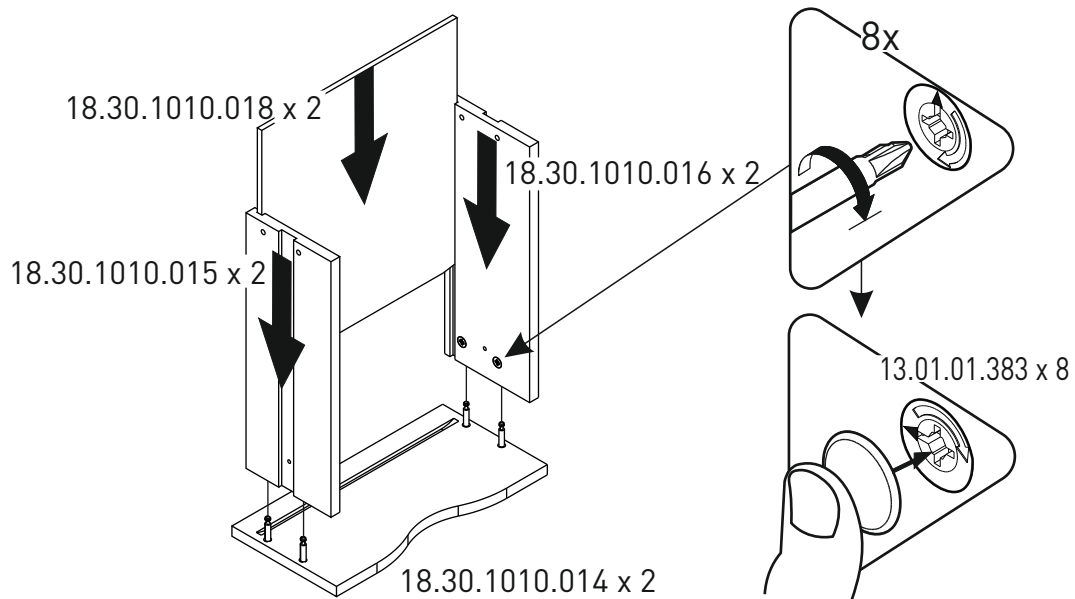
17



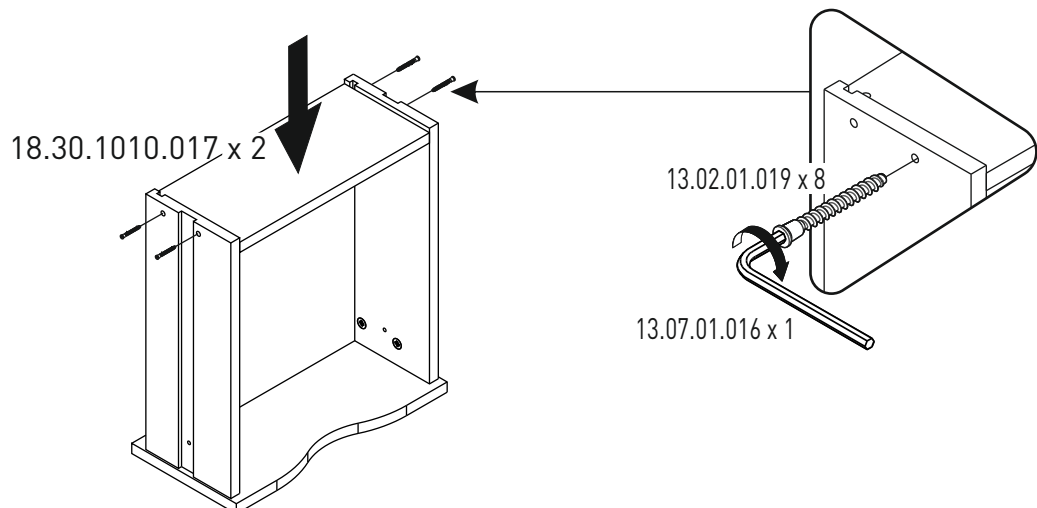
18



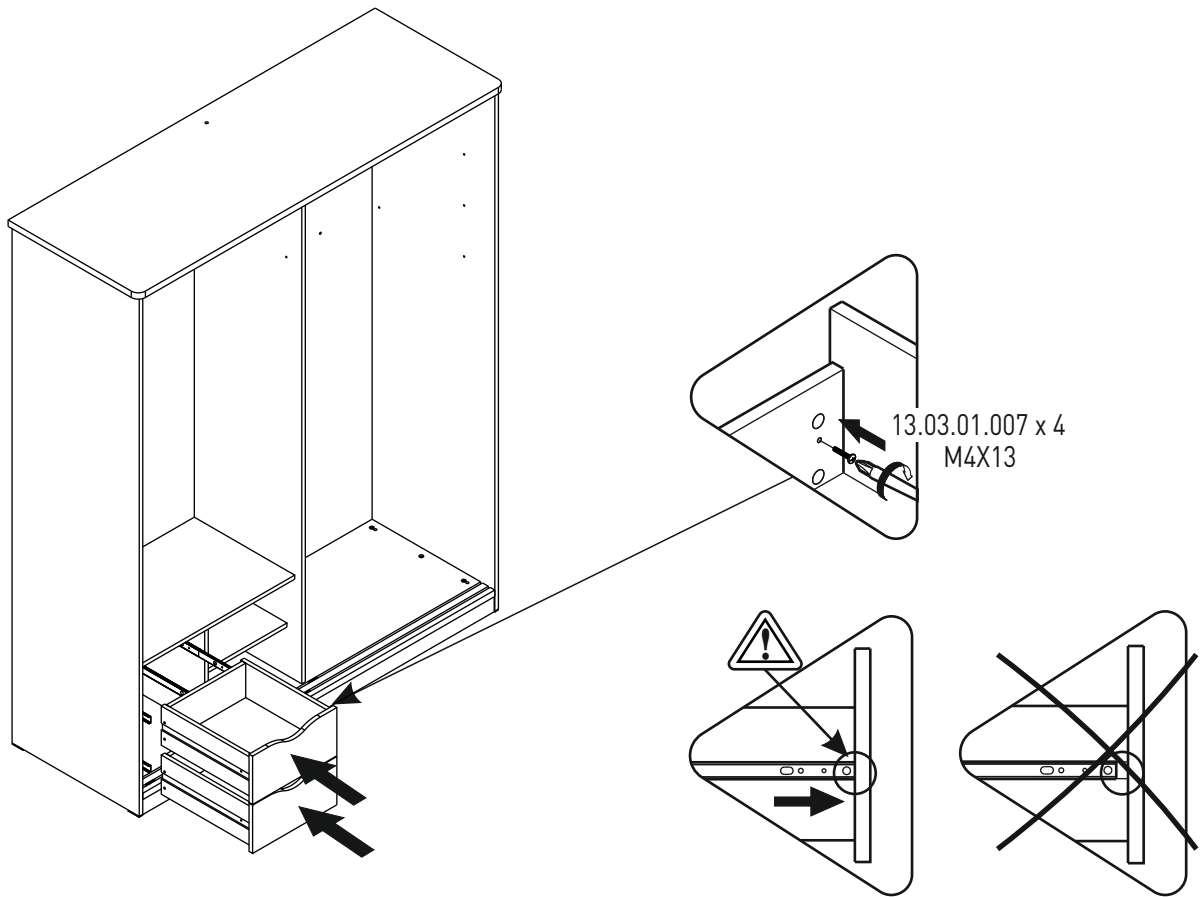
19



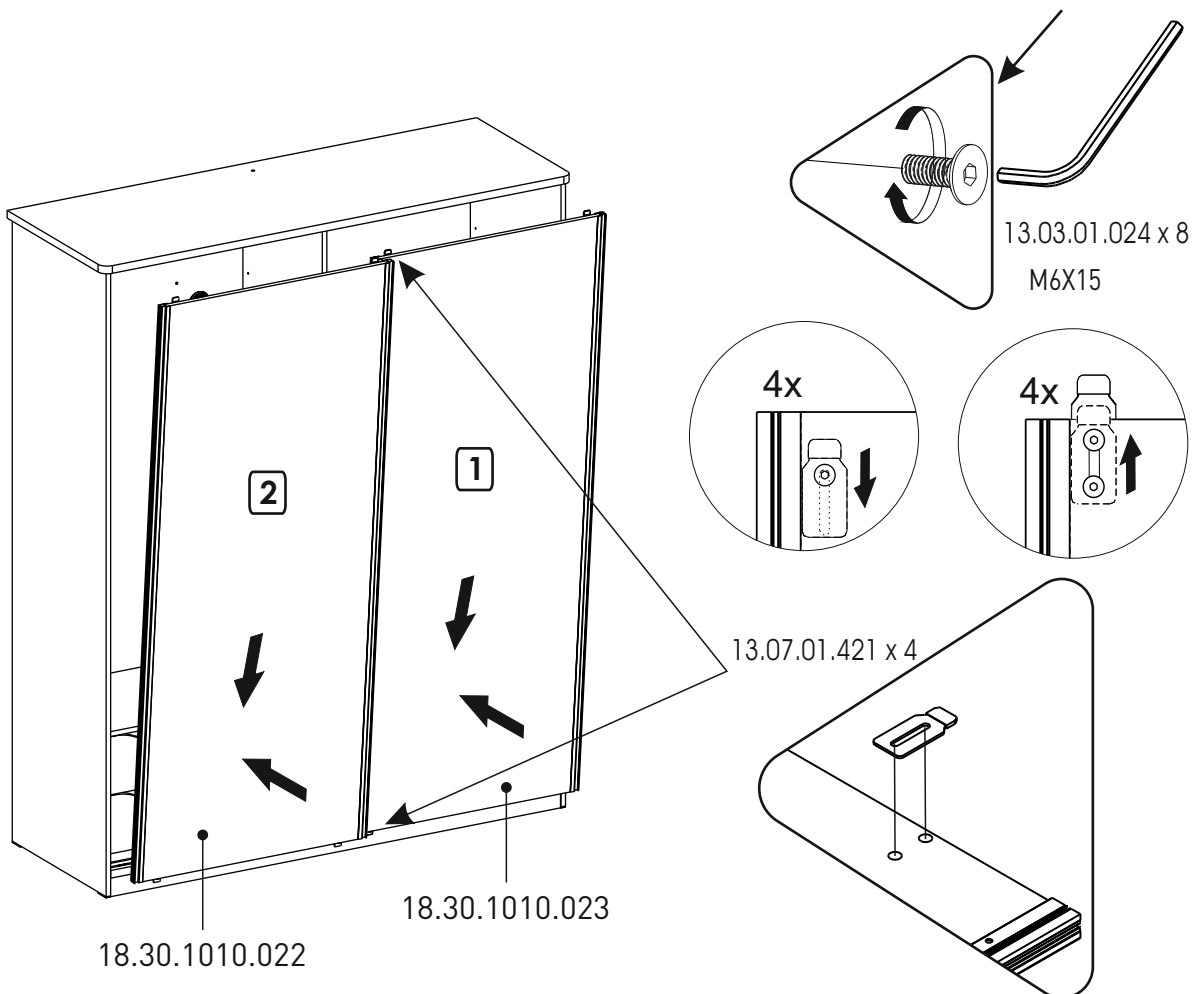
20



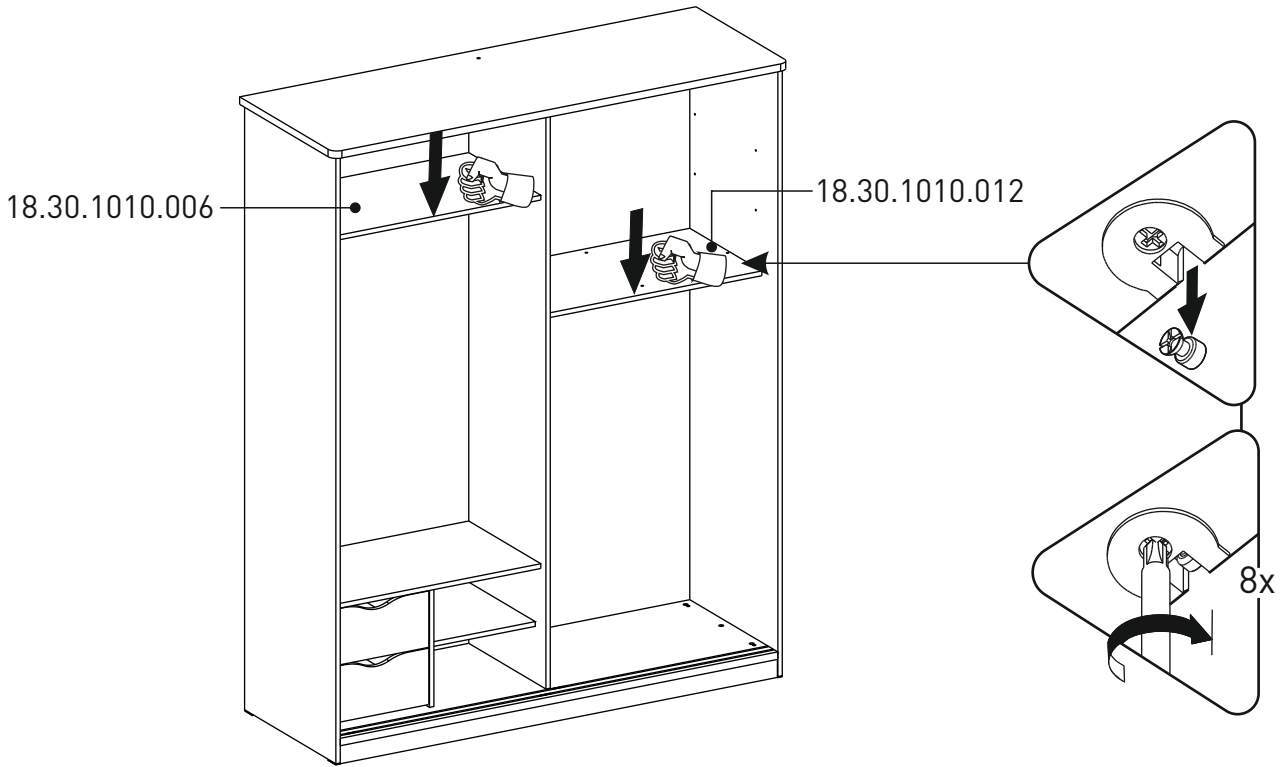
21



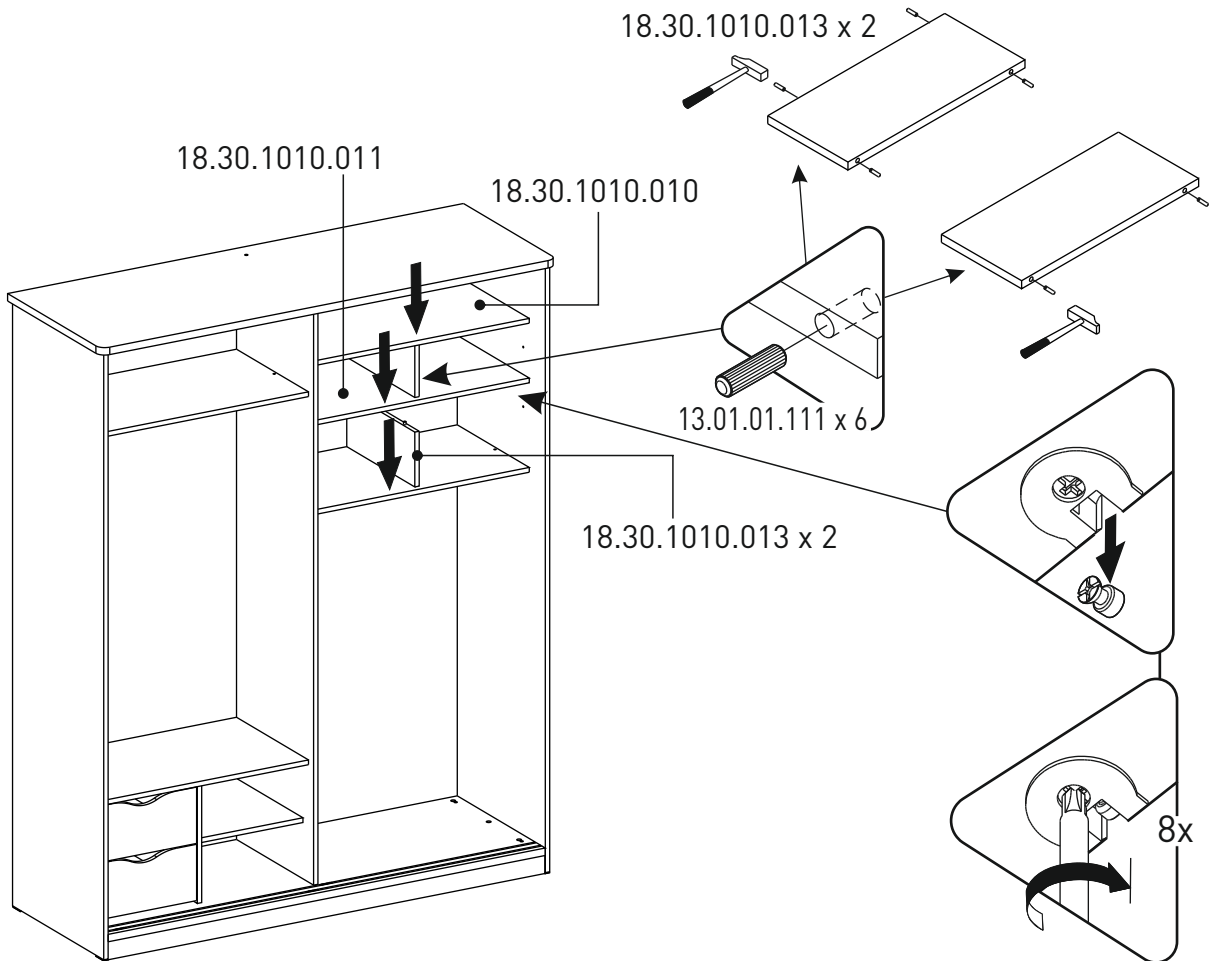
22



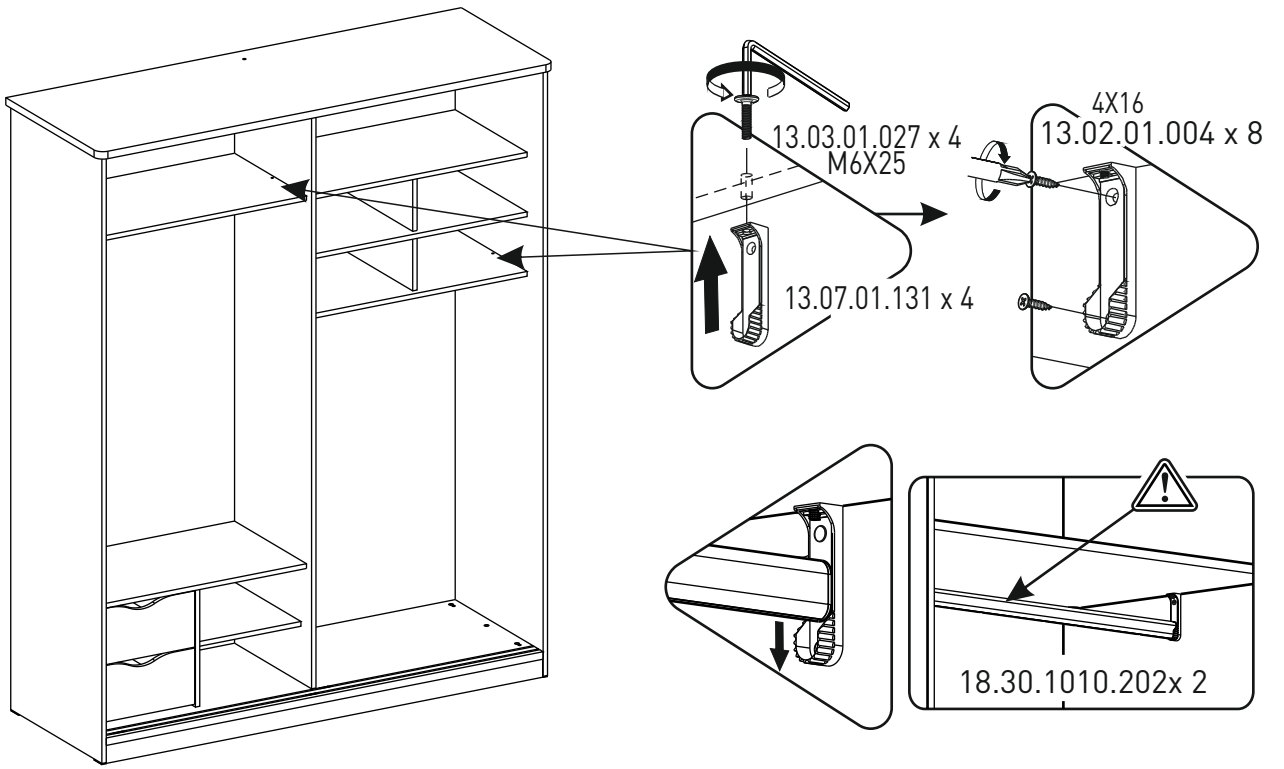
23



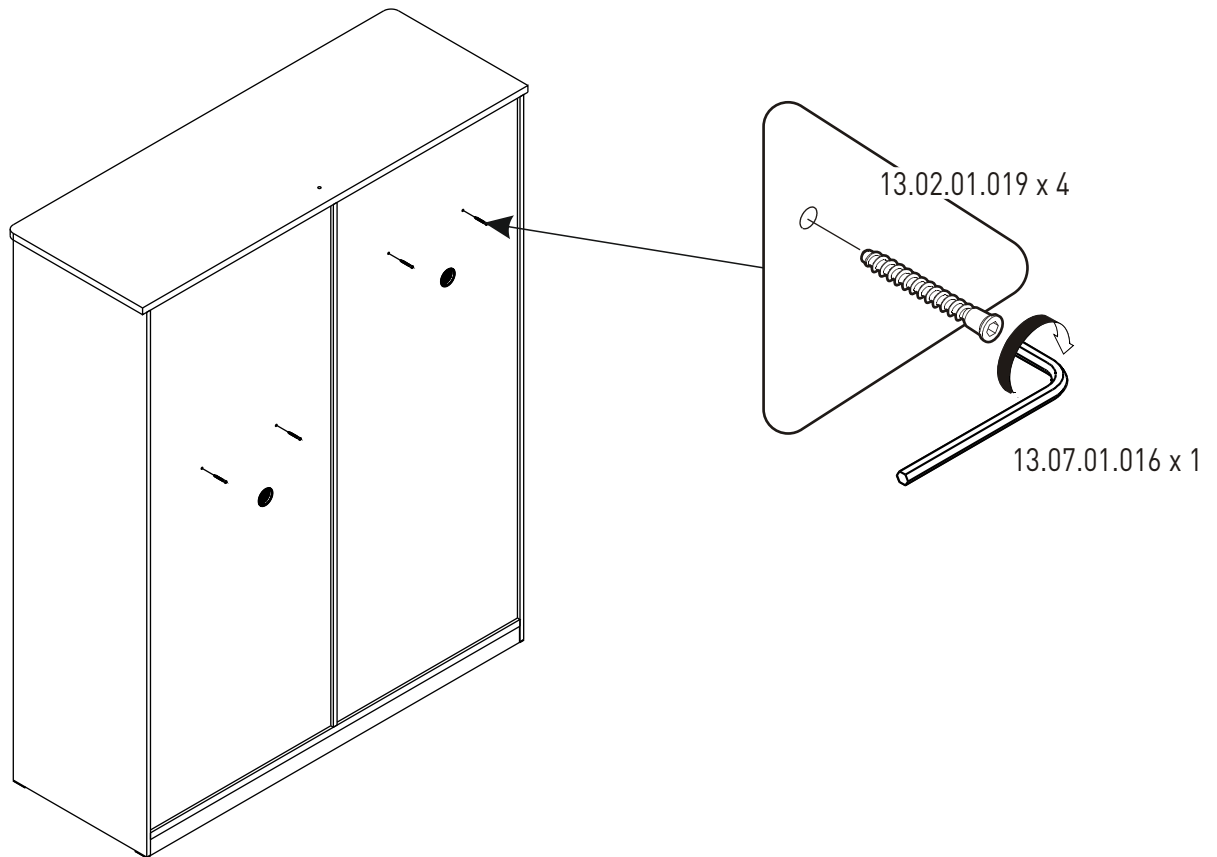
24



25



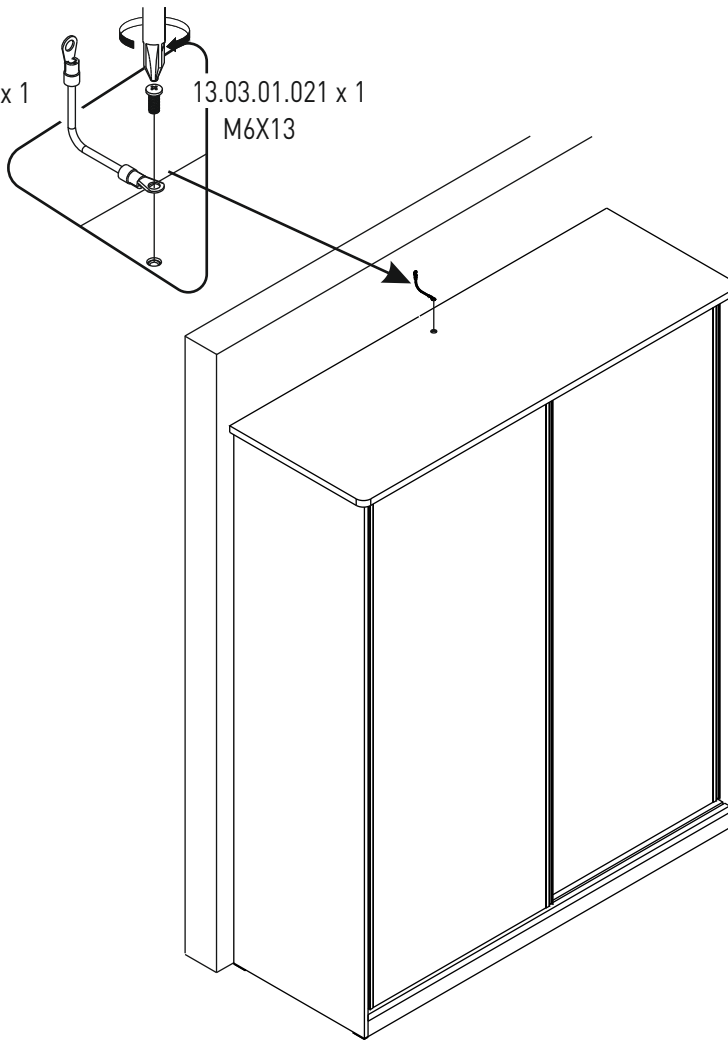
26



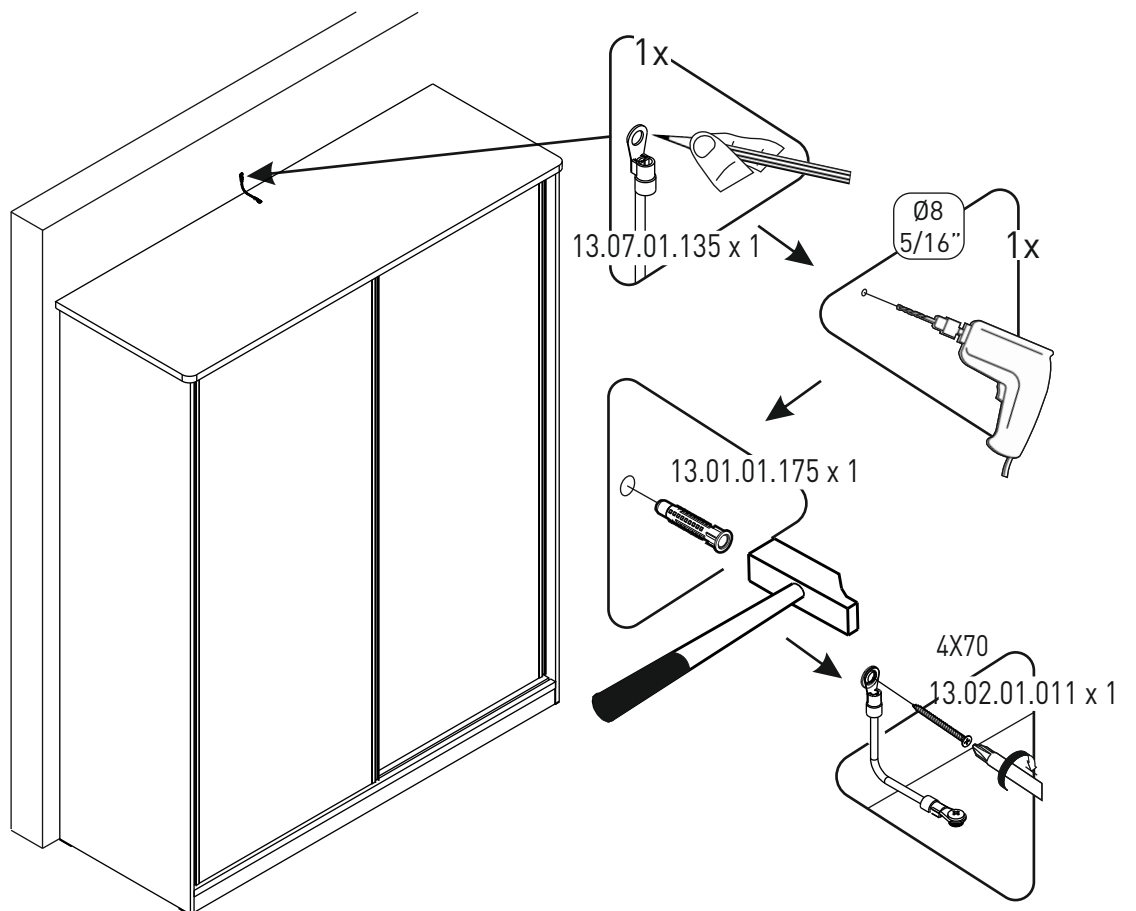
13.07.01.135 x 1

13.03.01.021 x 1
M6X13

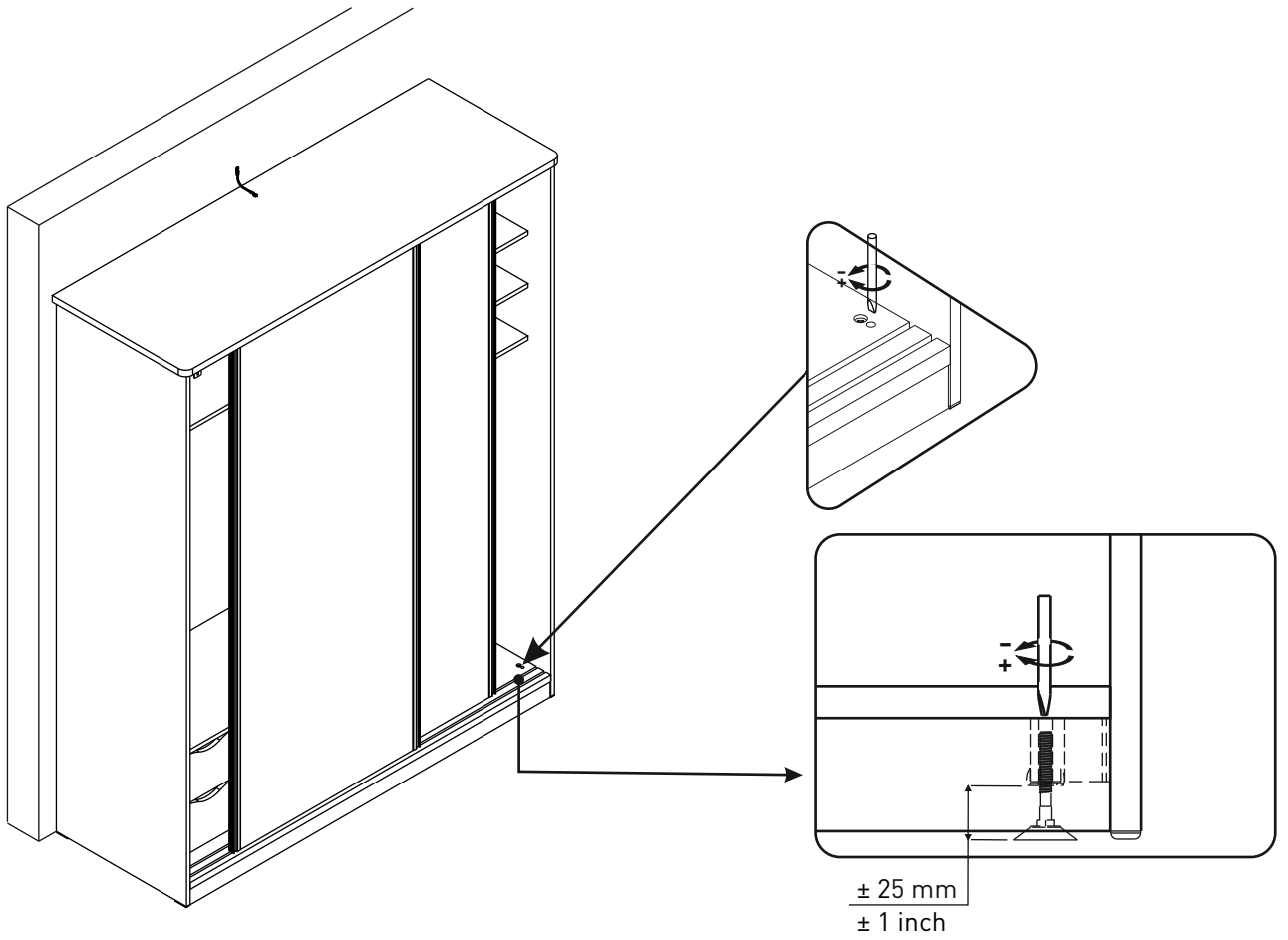
27



28



29



30

