

LLR862-2

Material chiuvetă	Oțel inoxidabil
Tip	Chiuvetă sudată
Nr. de boluri	2
Cod EAN	8017709282424



Estetică



Estetică	Universal	Tip încorporat	Profil ultra-jos
Serie	Albă	Logo	În relief
Culoare	Oțel inoxidabil	Orificiu robinet/orificiu robinet pretăiat	2 orificii
Finisaj	Periat		

	Vas tip RH	Grosimea vasului (mm)	Dimensiunile vasului, LxAxÎ (mm)	Adâncimea vasului (mm)	Rază vas colț dreapta (mm)	Preaplin	Poziție filtru	Dimensiune filtru
Vas RH	Tradițional	0.7	340 x 400 x 210	210	80	Da, tradițional	Poziția peretelui	3,5
Vas LH	Tradițional	0.7	340 x 400 x 210	210	80		Poziția peretelui	3,5

Caracteristici tehnice

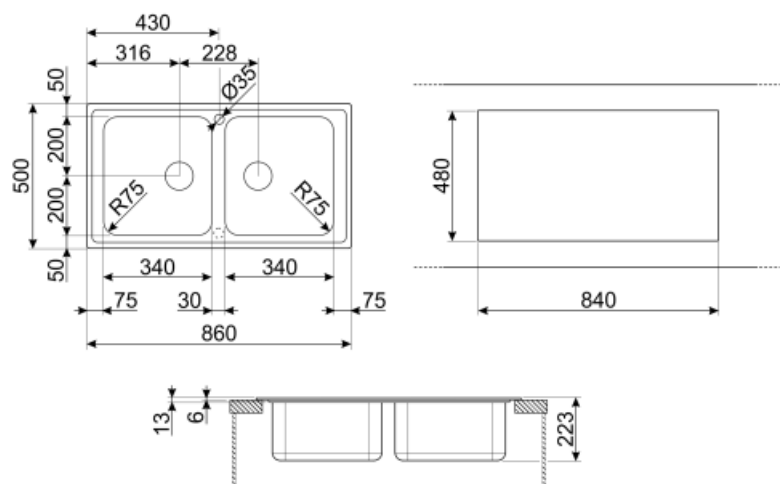


Grosime cadru	0,7 mm	Orificiu robinet	2
Adâncimea cadrului (mm)	15	Diametrul orificiului robinetului	35 mm
Dimensiunile produsului (mm)	225x860x500 mm	Comandă pop-up	Da, dublu
Dimensiune tăiere montaj superior (mm)	840 x 480 mm	Lățimea peretelui despărțitor	40 mm
		Tip garnitură	Pastă de etanșare

Raza de decupare	10 mm	Nr. de clipuri	8
Înălțime de la partea de sus a bucătăriei	6 mm	Tip de clipuri	Standard
Dimensiunea unității de bază	90 cm		

Accesorii incluse

Accesorii pentru instalare	Sită, Sifon cu racord de ieșire pentru mașina de spălat vase, Cleme fixare, Garnitură, Fereastră pop-up automată
----------------------------	--



Not included accessories



KITFD050

Eliminarea deșeurilor 0,5 HP Motor: 1/2 cai putere Se potrivește tuturor chiuvetelor cu evacuare deșeuri 3 1/2"



KITFD100

Eliminarea deșeurilor 1 Motor HP: 1 cai putere Se potrivește tuturor chiuvetelor cu evacuare deșeuri 3 1/2"



STABMIX

stabilizator per miscelatori



COL19

Strecurătoare din oțel inoxidabil compatibilă cu bolul cu rază MINIMĂ în mm, măsuri 200 x 410 x 26 mm



CB25MN

Tocător unic HPE pentru a se potrivi bolurilor cu rază minimă, negru mat, măsuri 250 x 410 x 12 mm, poate fi spălat în mașina de spălat vase.



KITSLTRND2

Pop automat (buton rotativ rotund) 2 vase filo și kit standard de preaplin a deșeurilor RND



DB34

Cestello in filo inox per abbinamento alle vasche di dimensione 340x400 mm



3713

Sifon chiuvete cu două cuve (conexiune mașină de spălat vase inclusă)



COL19H

Strecurătoare din oțel inoxidabil compatibilă cu bolul cu rază MINIMĂ în mm, măsuri 200 x 410 x 100 mm



CB34

Un singur tocător din lemn de esență tare pentru a se potrivi cu vasul de 340x400 mm



KITFD075

Eliminarea deșeurilor 0,75 HP Motor: 3/4 cai putere Se potrivește tuturor chiuvetelor cu evacuare deșeuri 3 1/2"

Symbols glossary (TT)



Lățimea dulapului necesară pentru instalarea chiuvetei



Adâncimea chiuvetei – în funcție de model, adâncimea poate fi de la 13 la 24,5



Profil ultra-jos: Montare produs cu muchie plană – înălțime de 1 mm.