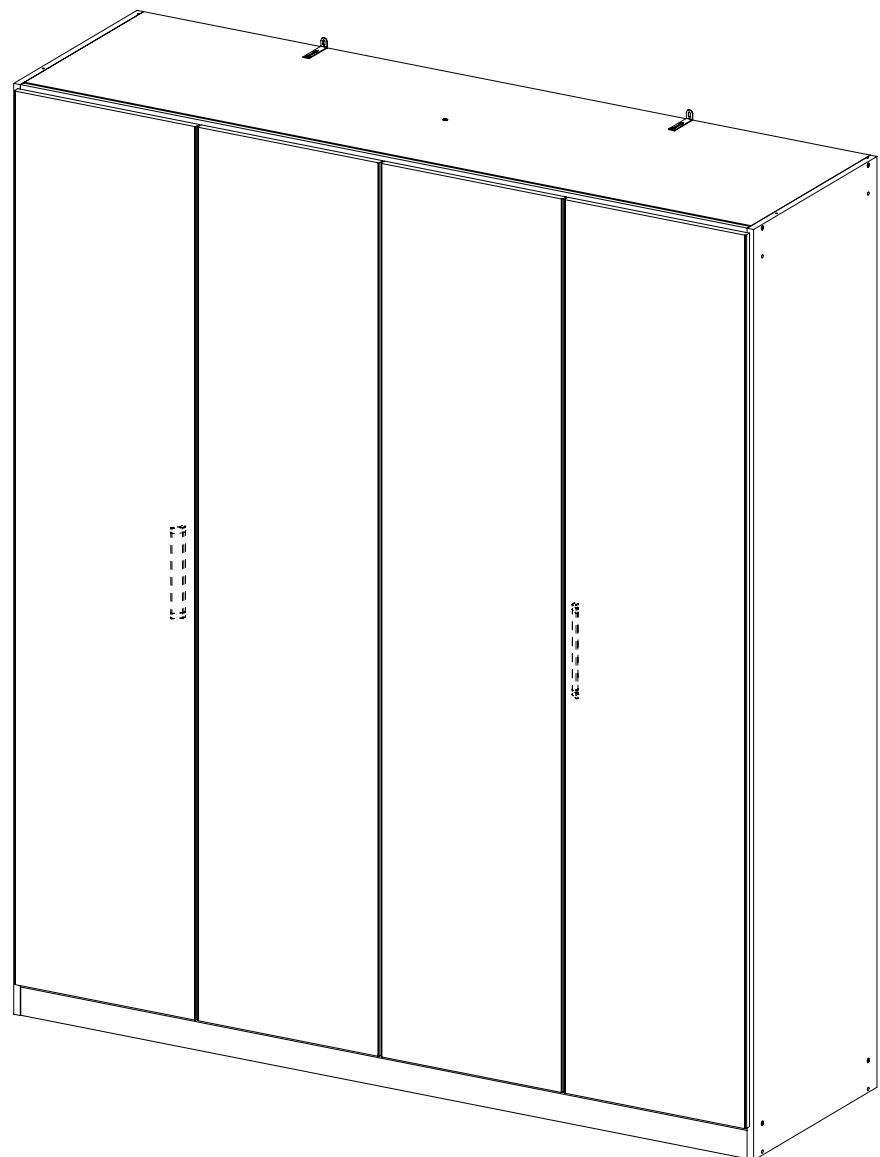
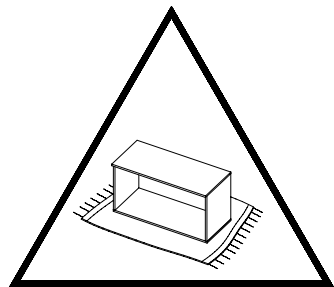
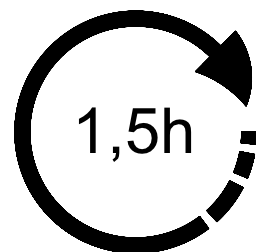
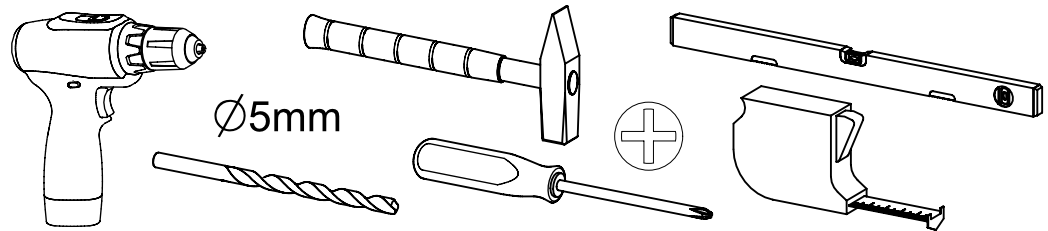
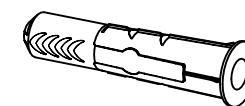
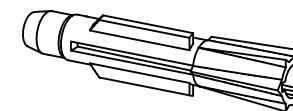
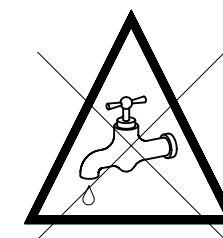
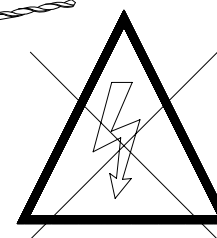
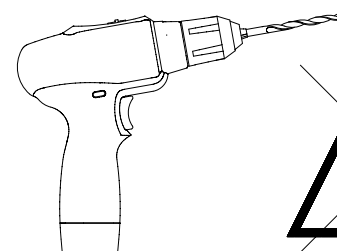
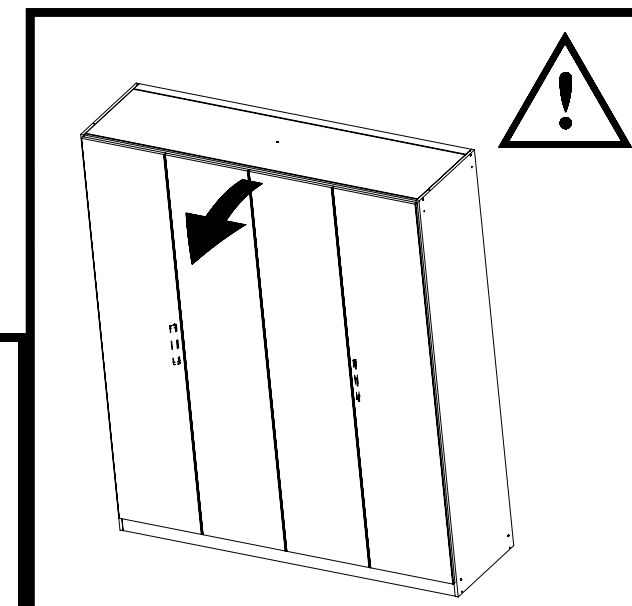
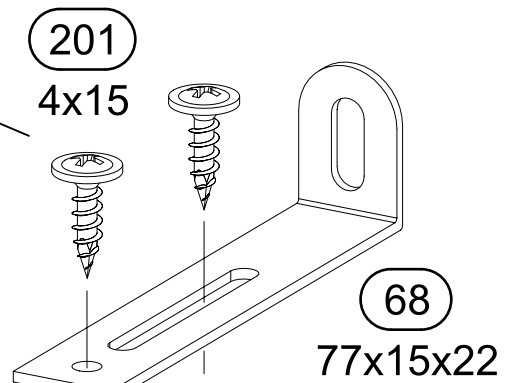
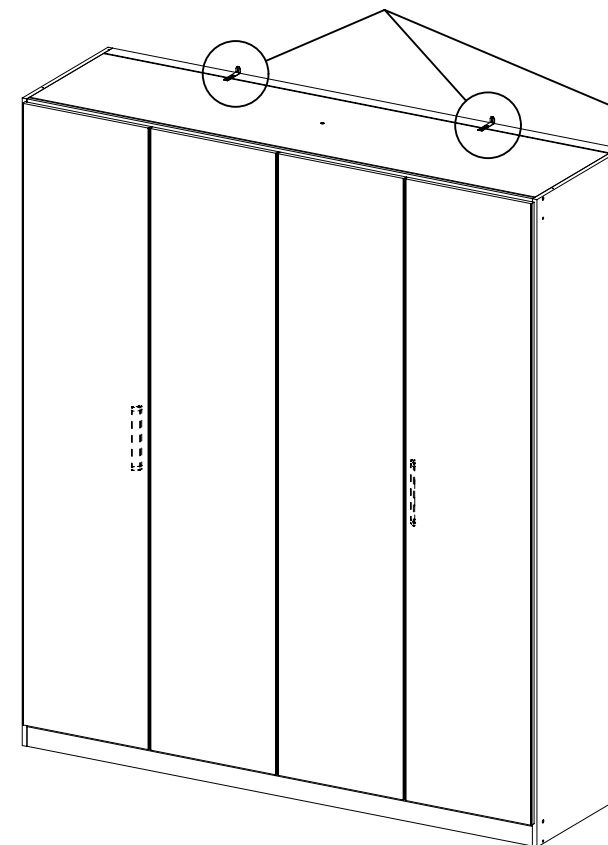


1.

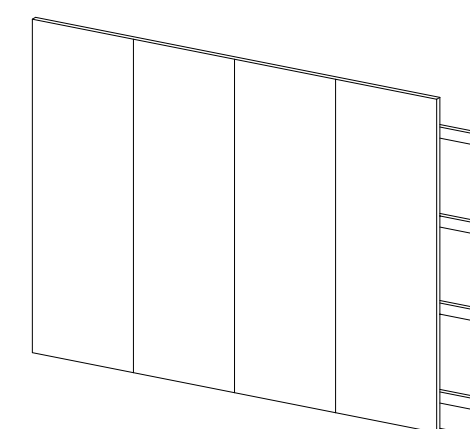
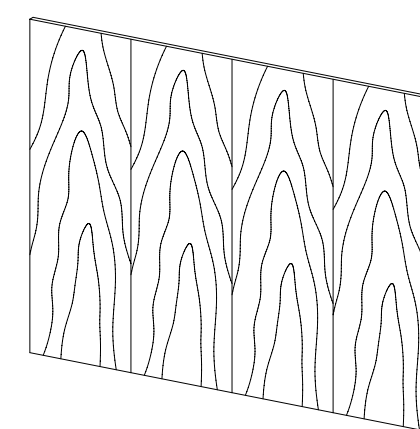
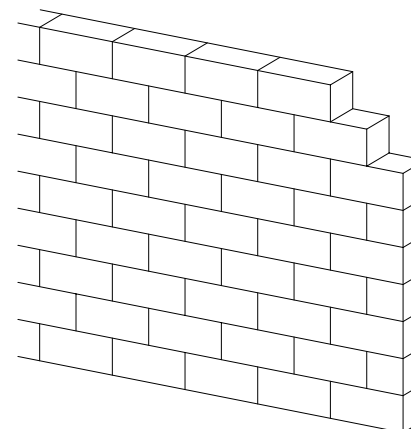
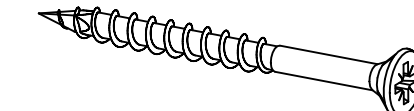
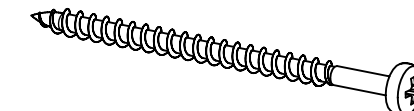
M1792_06

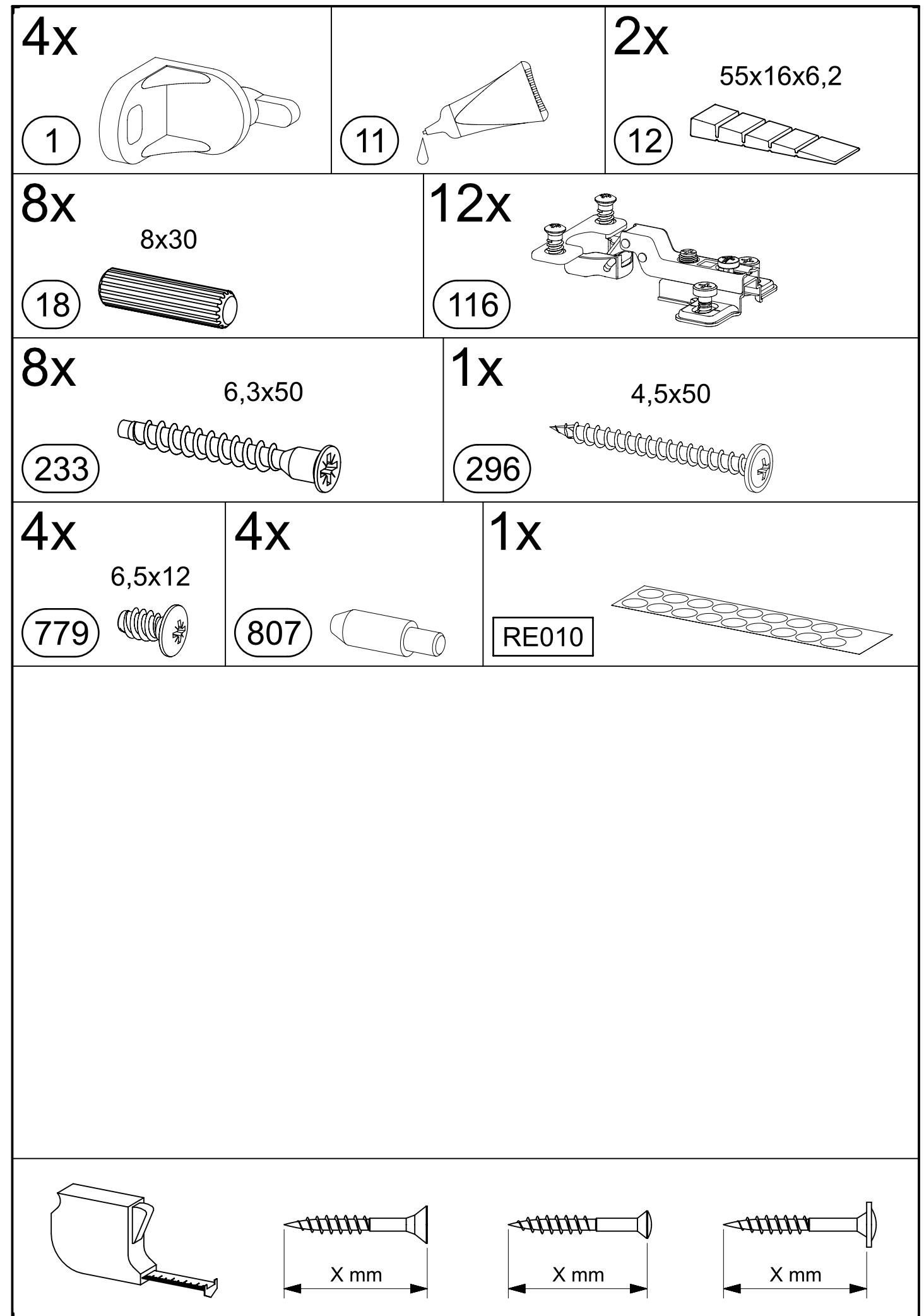
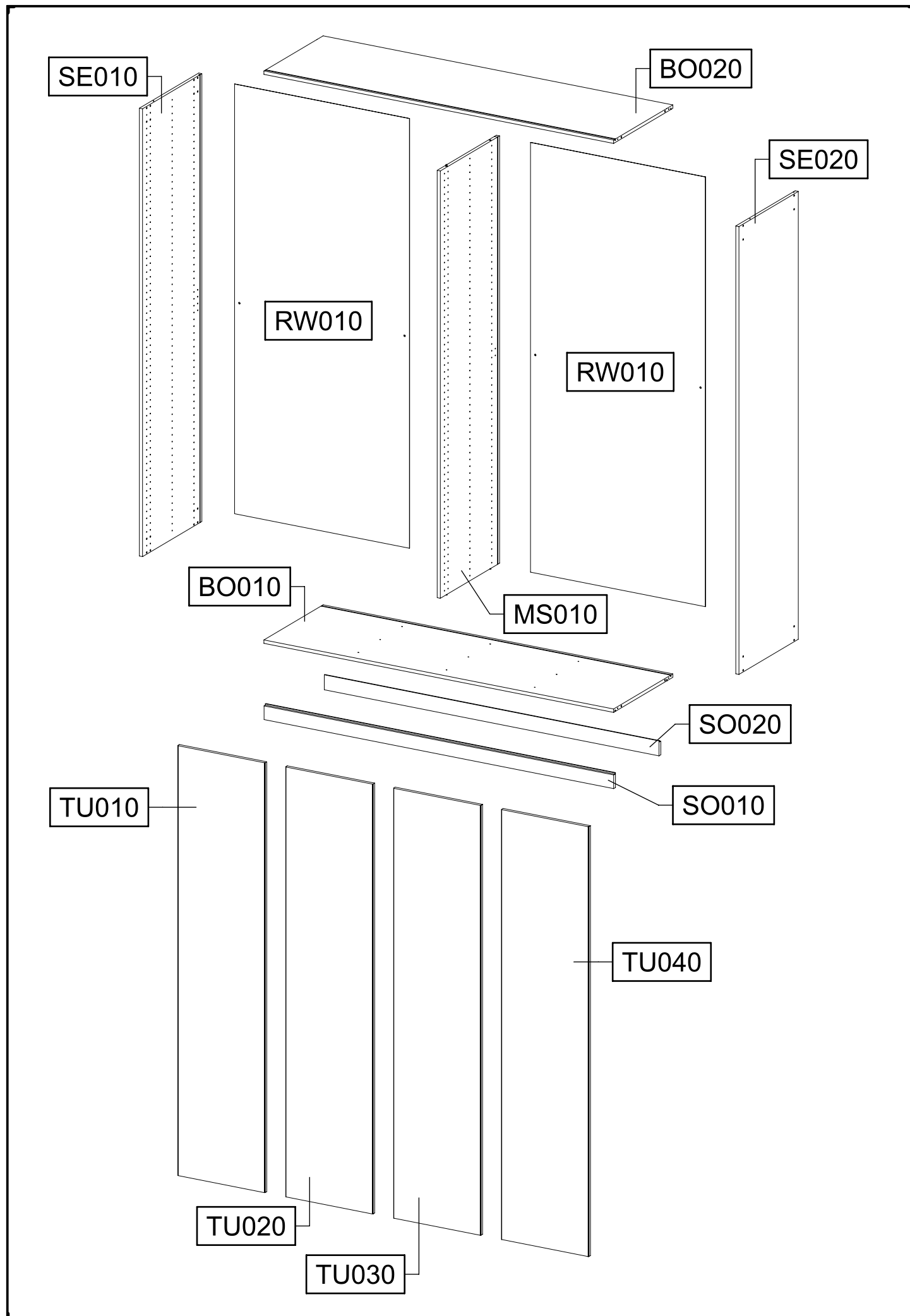


2.

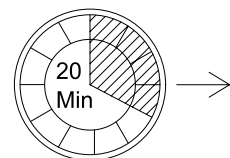
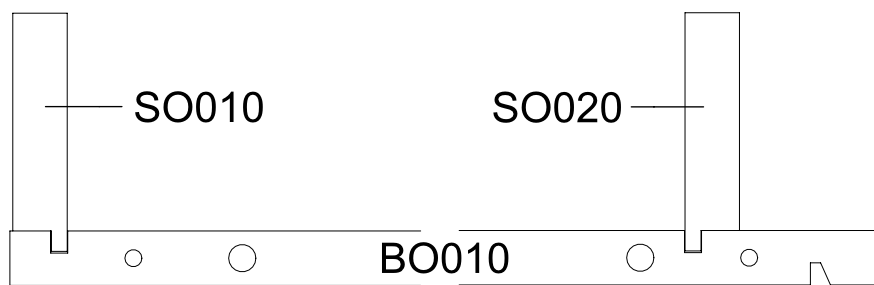
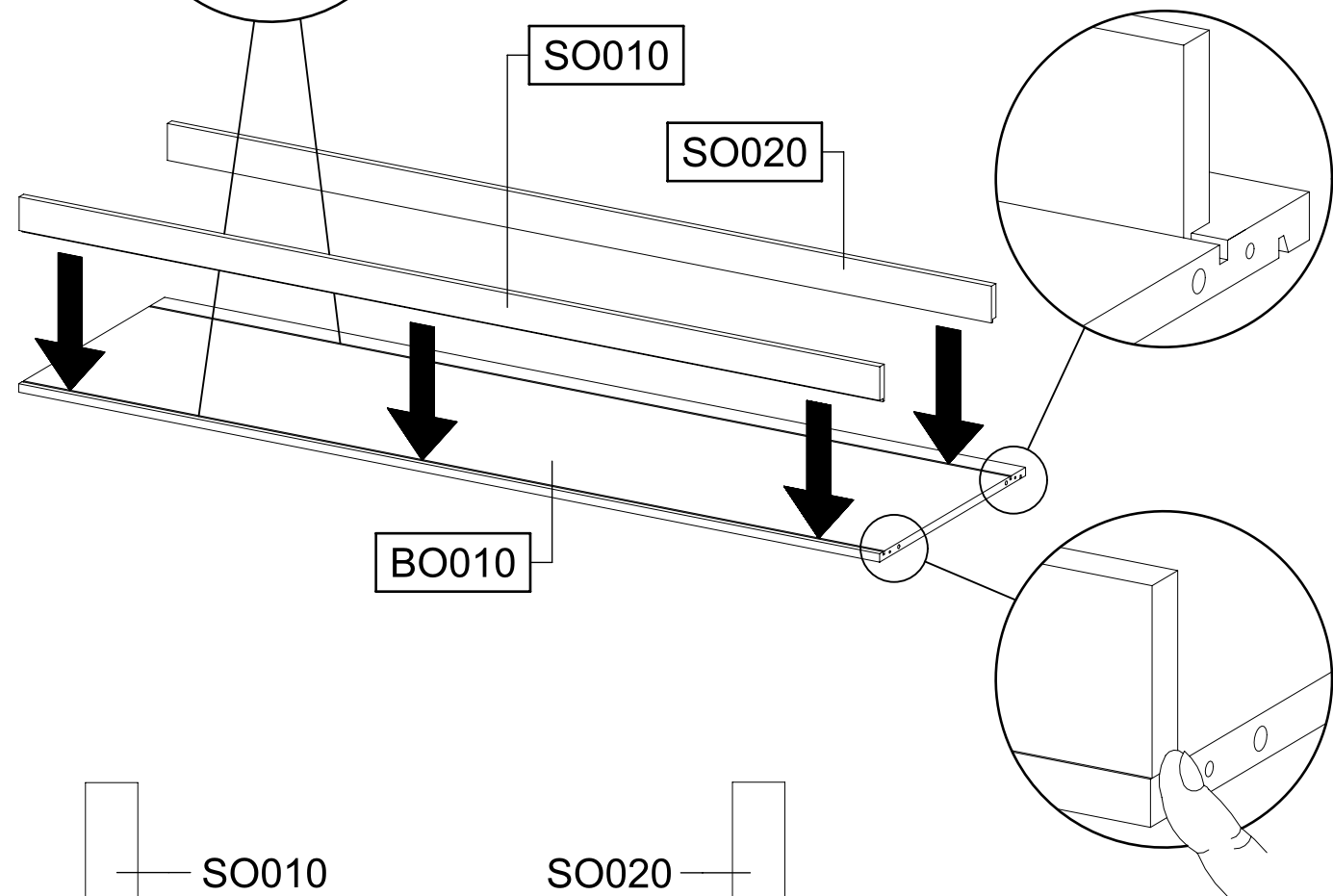
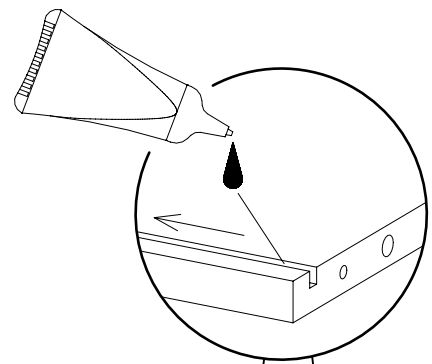
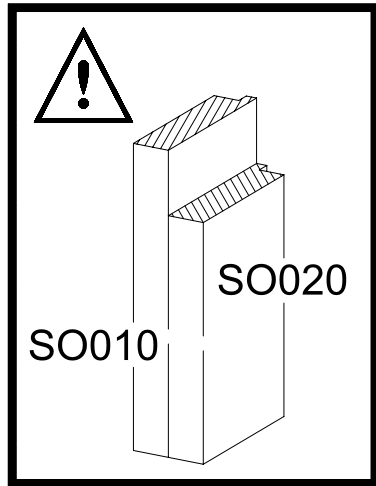
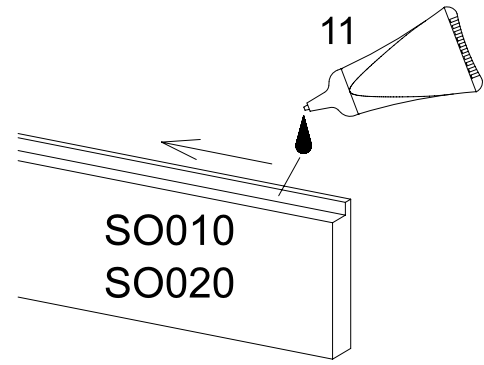
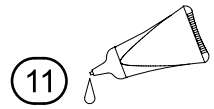


ØXmm



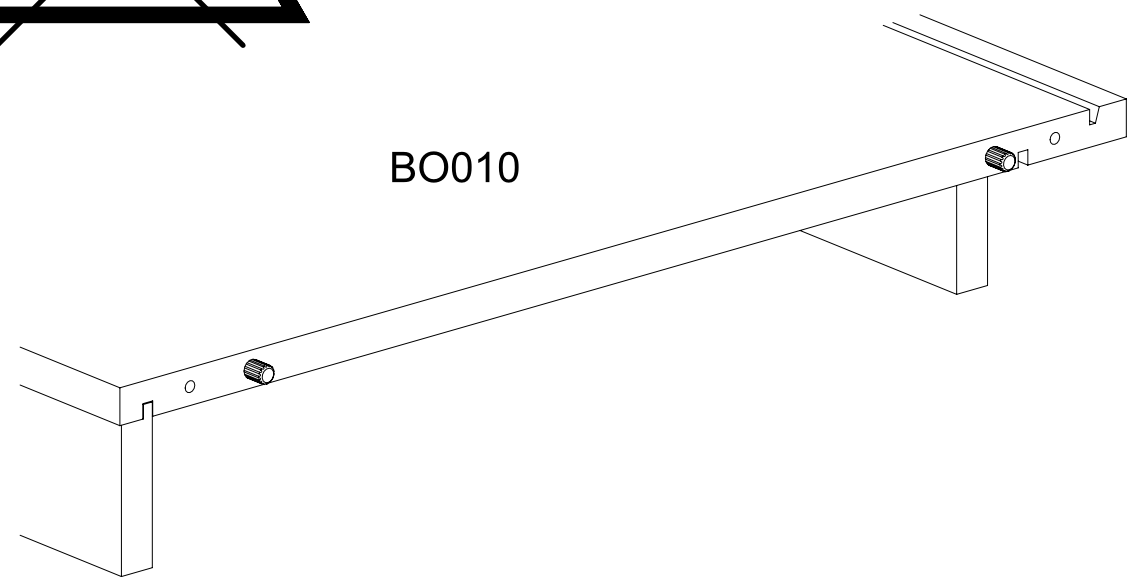
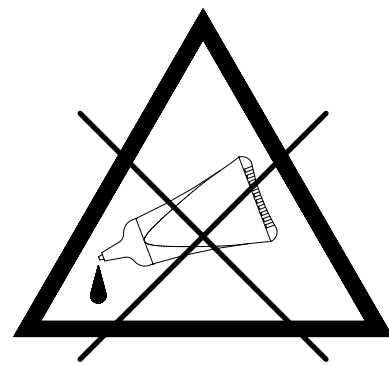
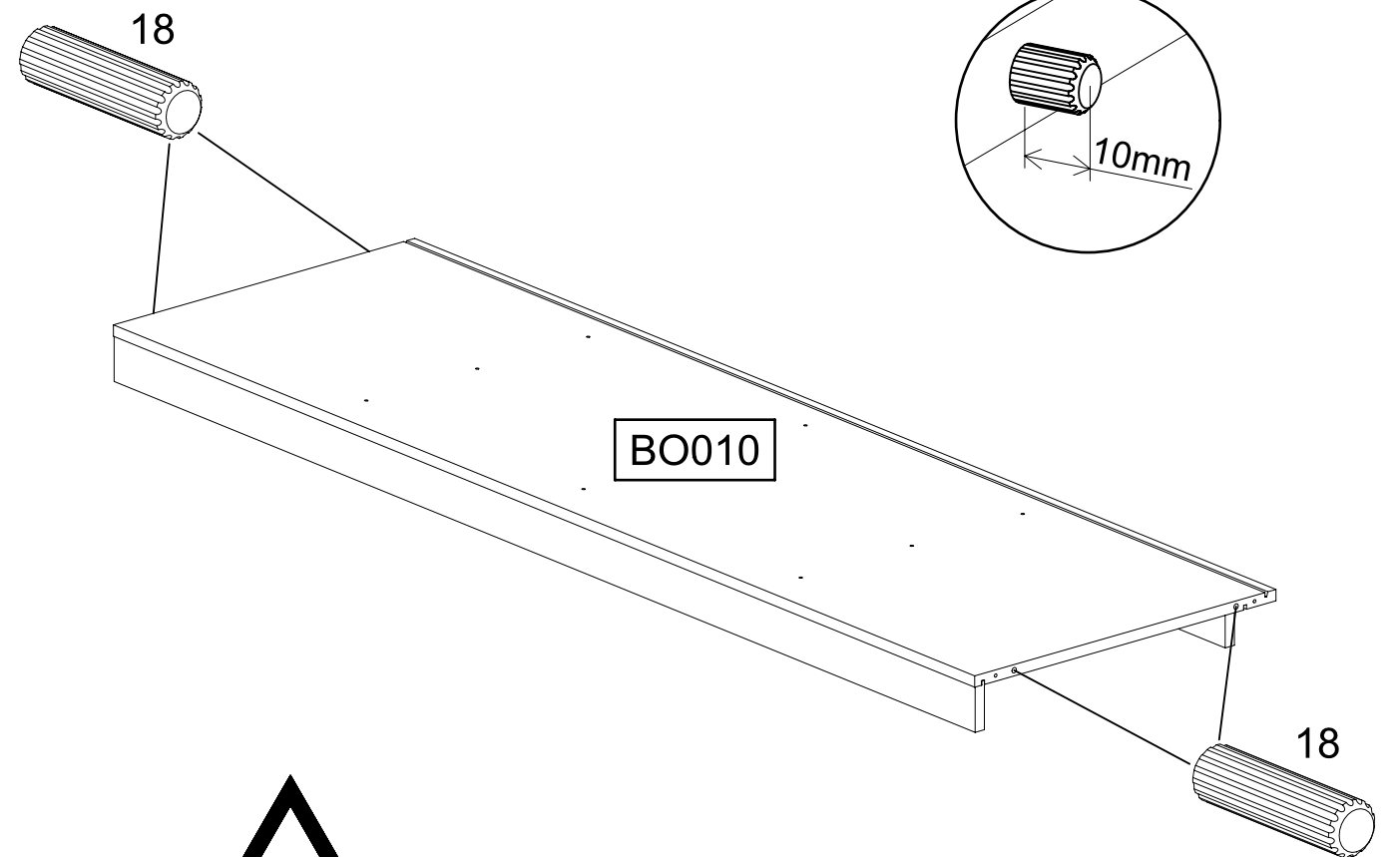
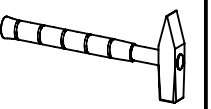


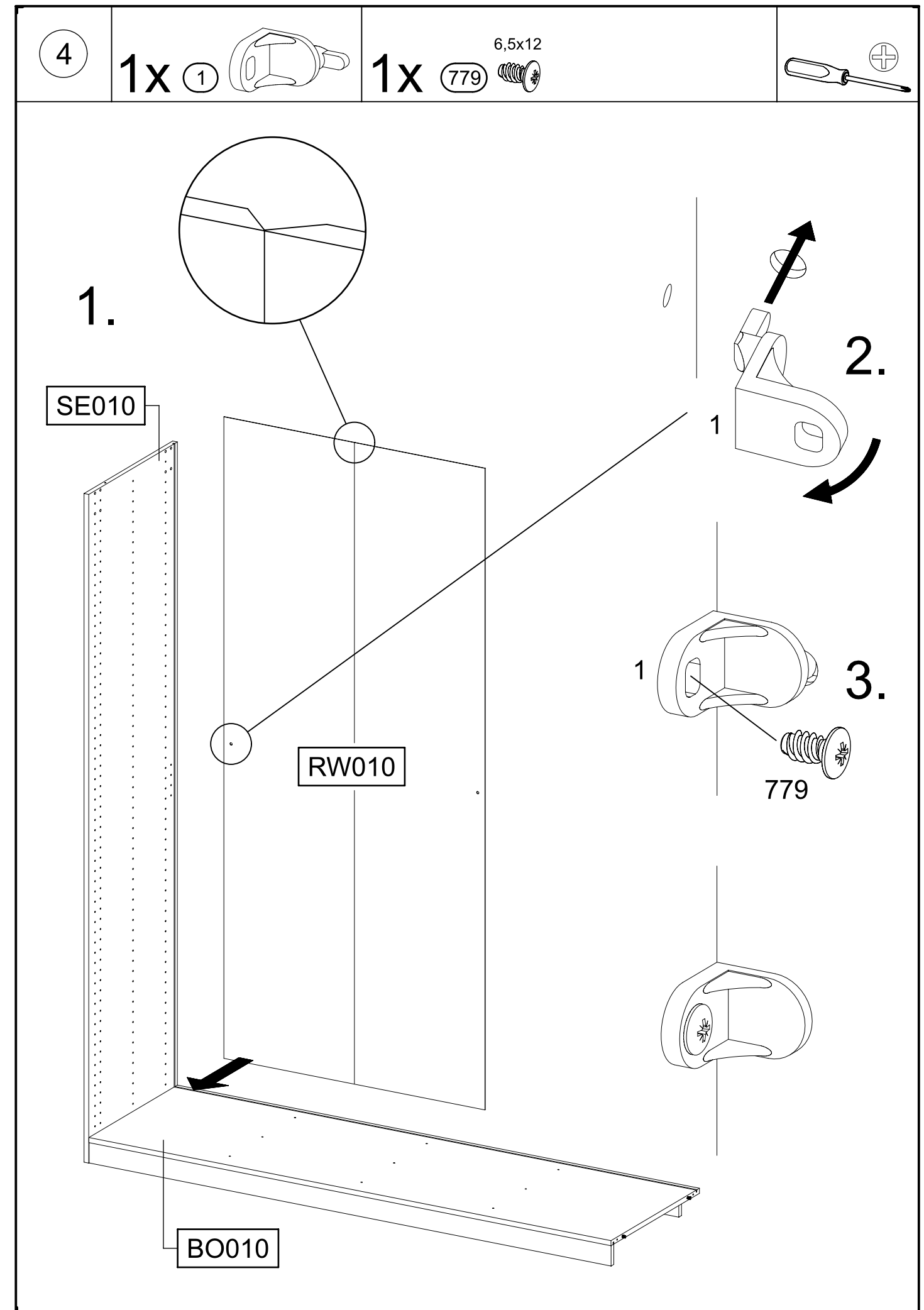
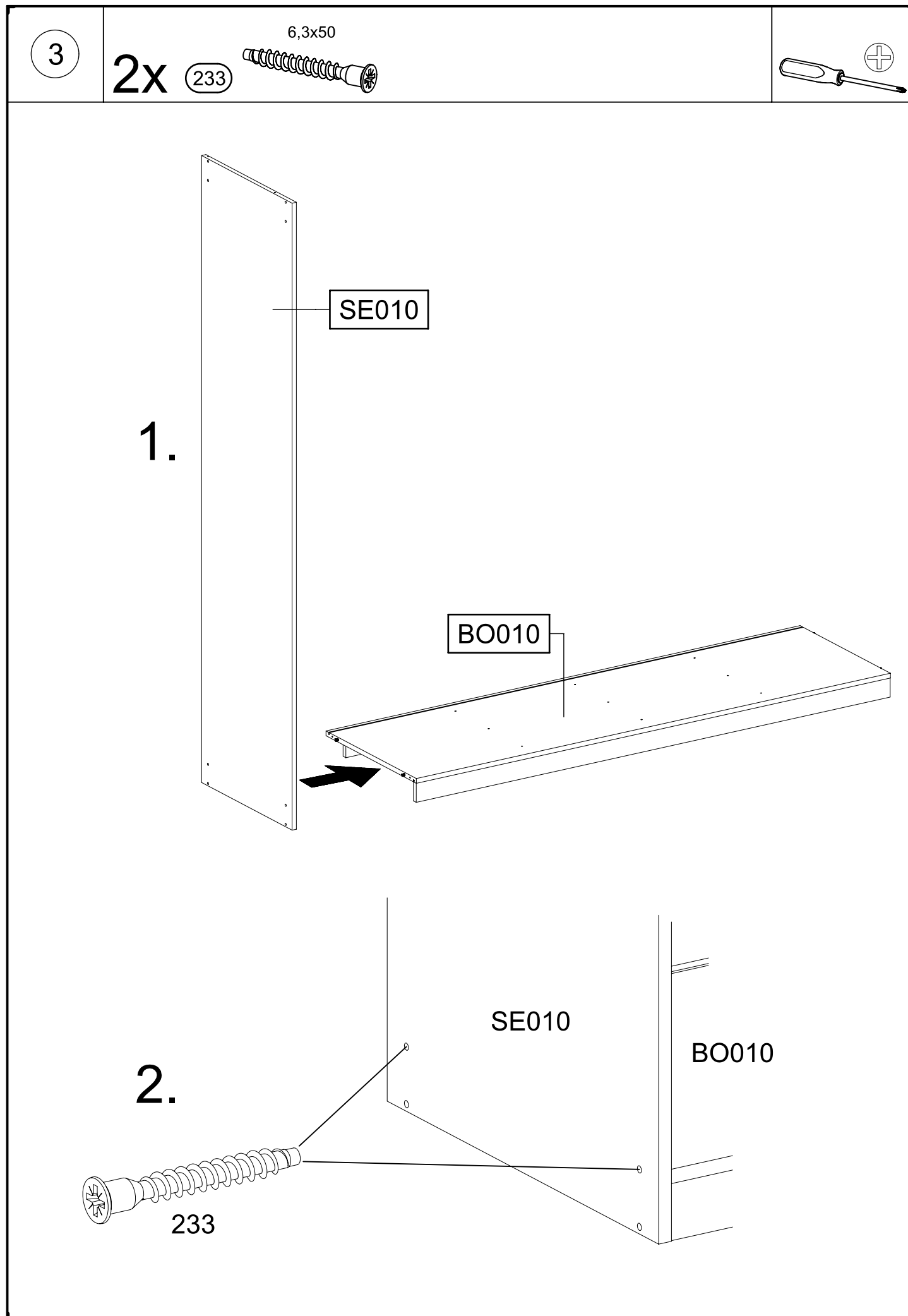
1



2

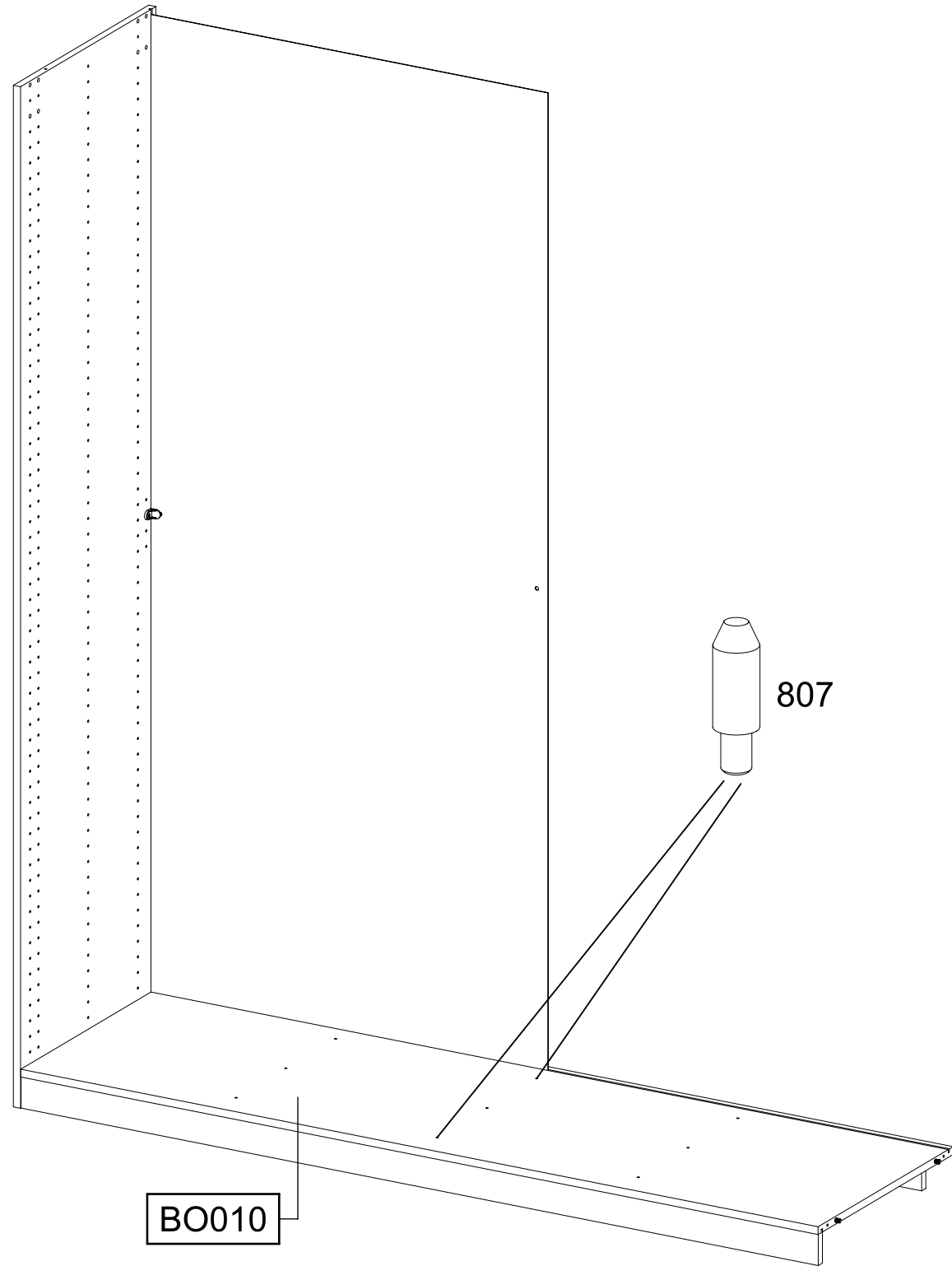
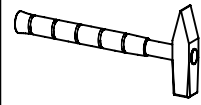
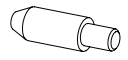
4x 18 8x30





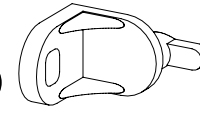
5

2x 807



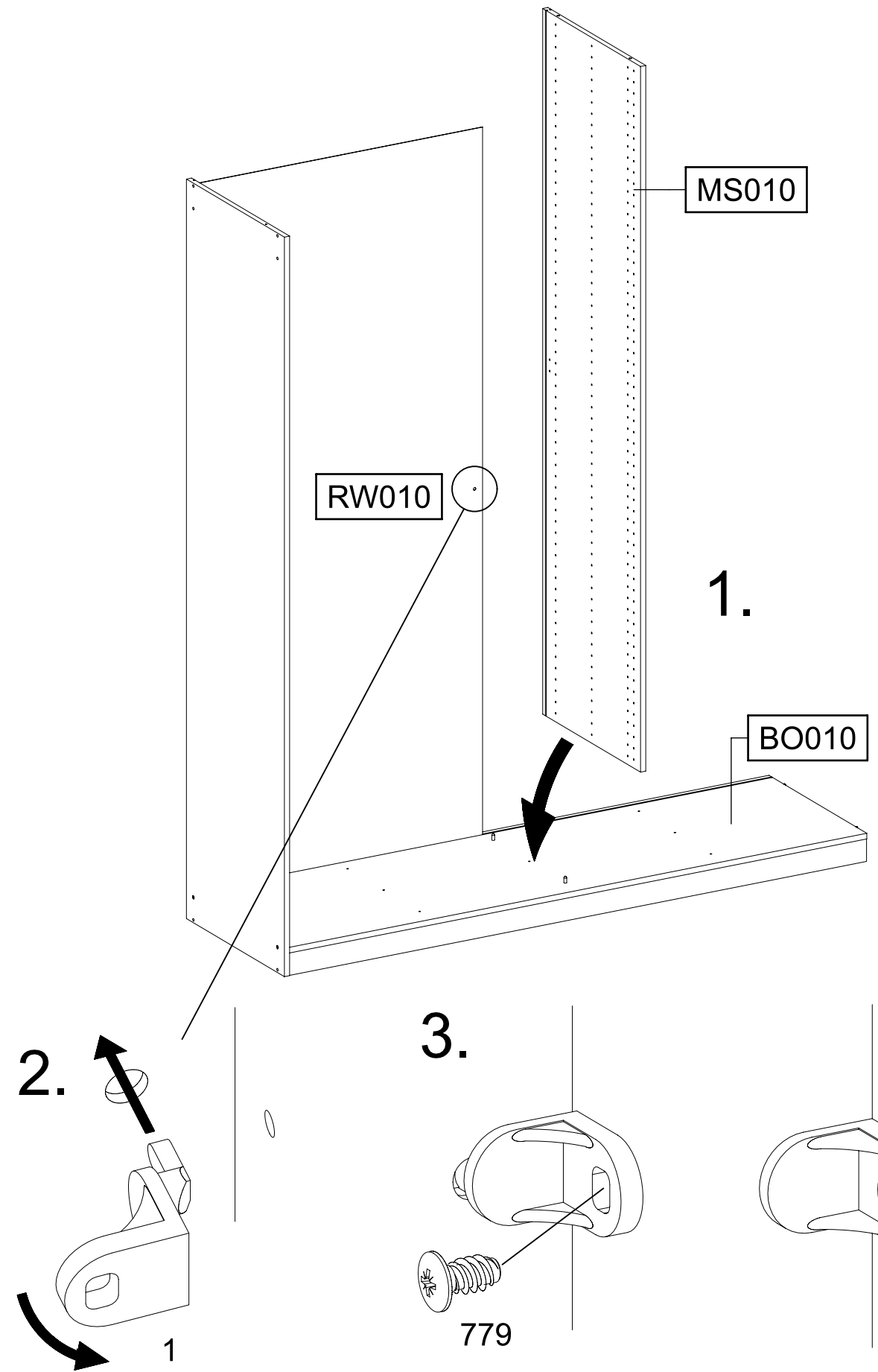
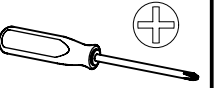
6

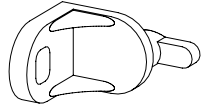

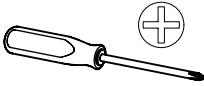
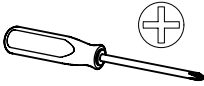
1x 1



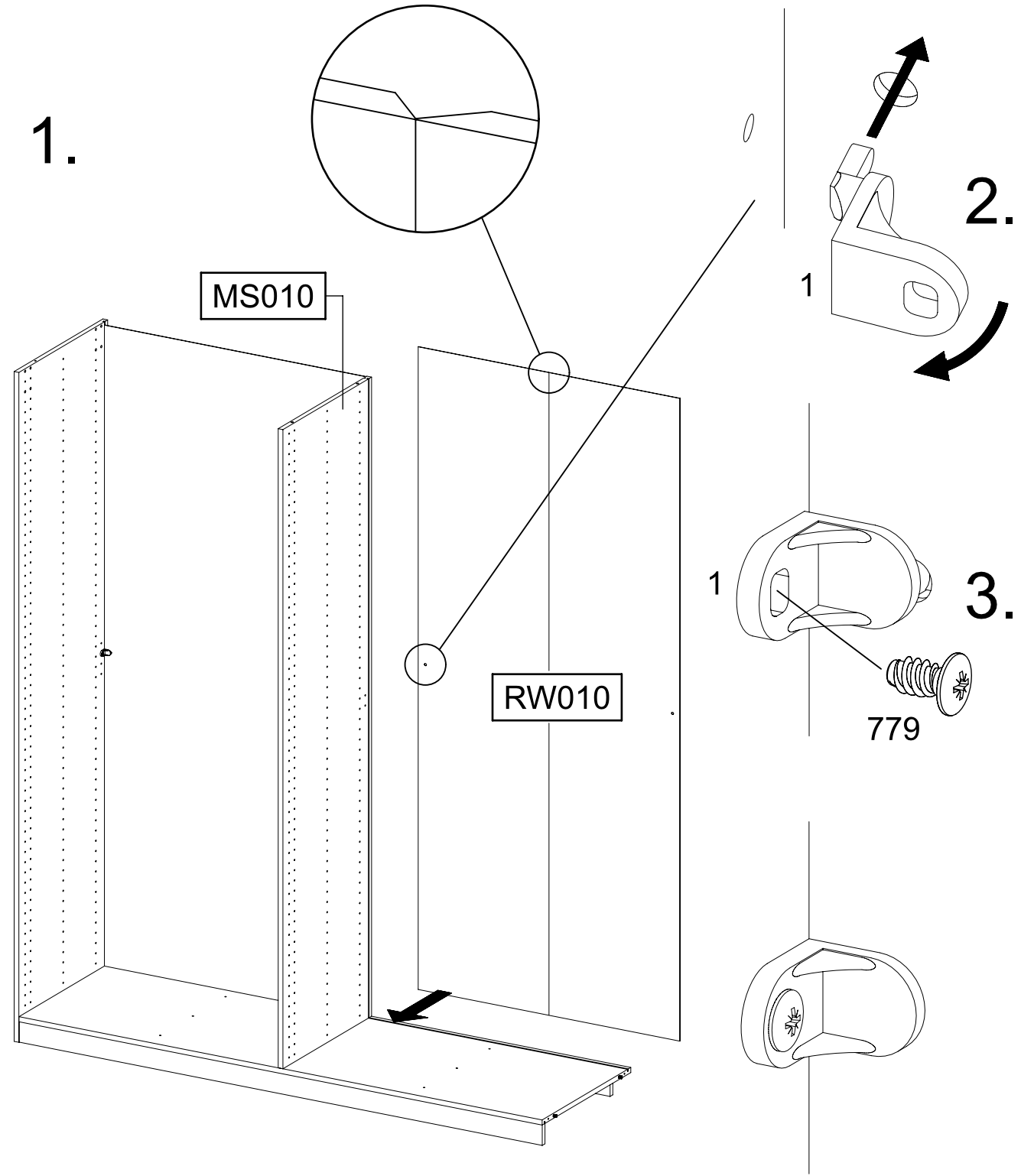
1x 779

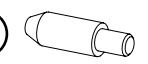
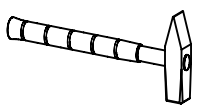
6,5x12

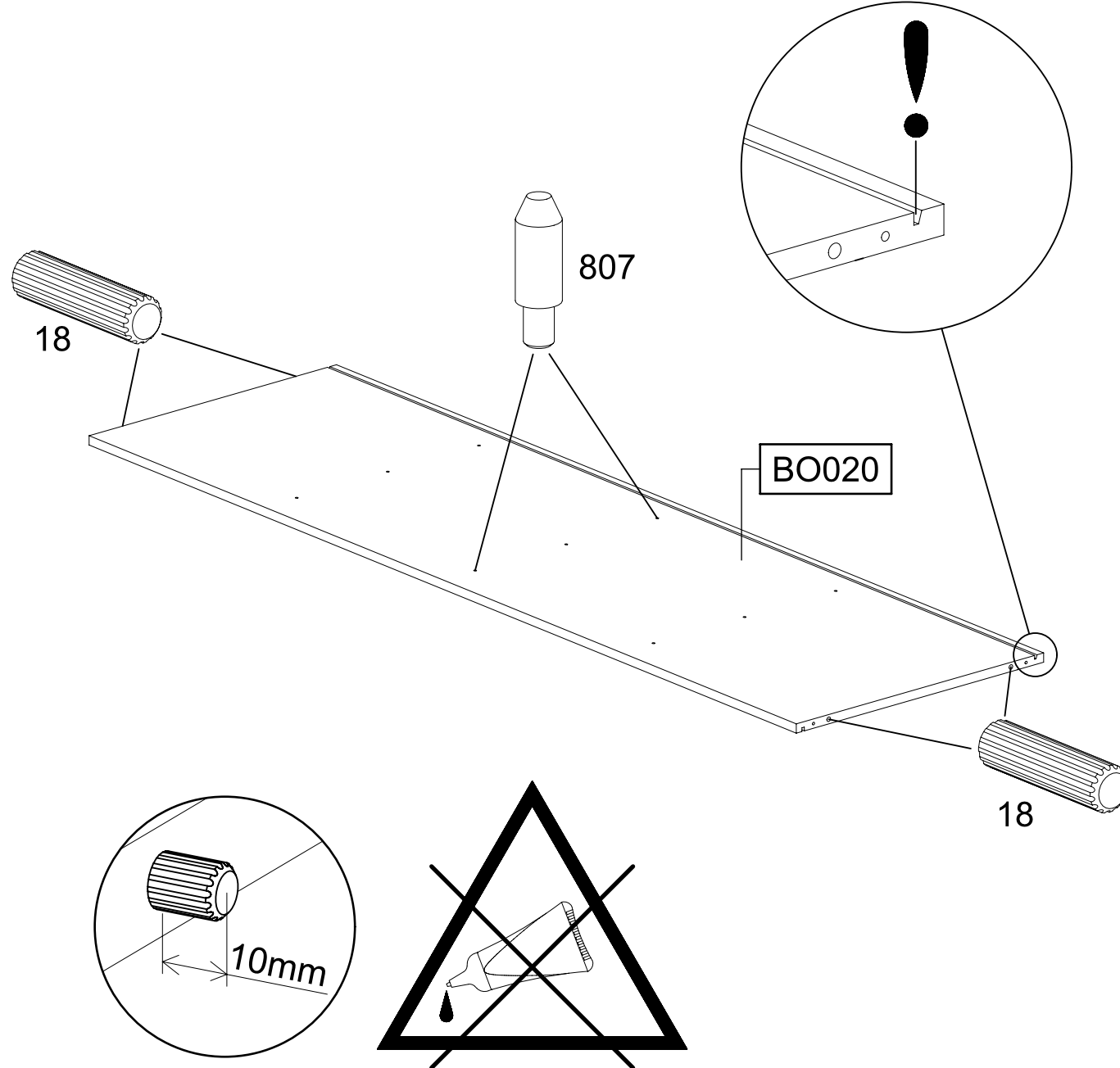


- 7
- 1x 1 
- 1x  6,5x12 
- 

1.

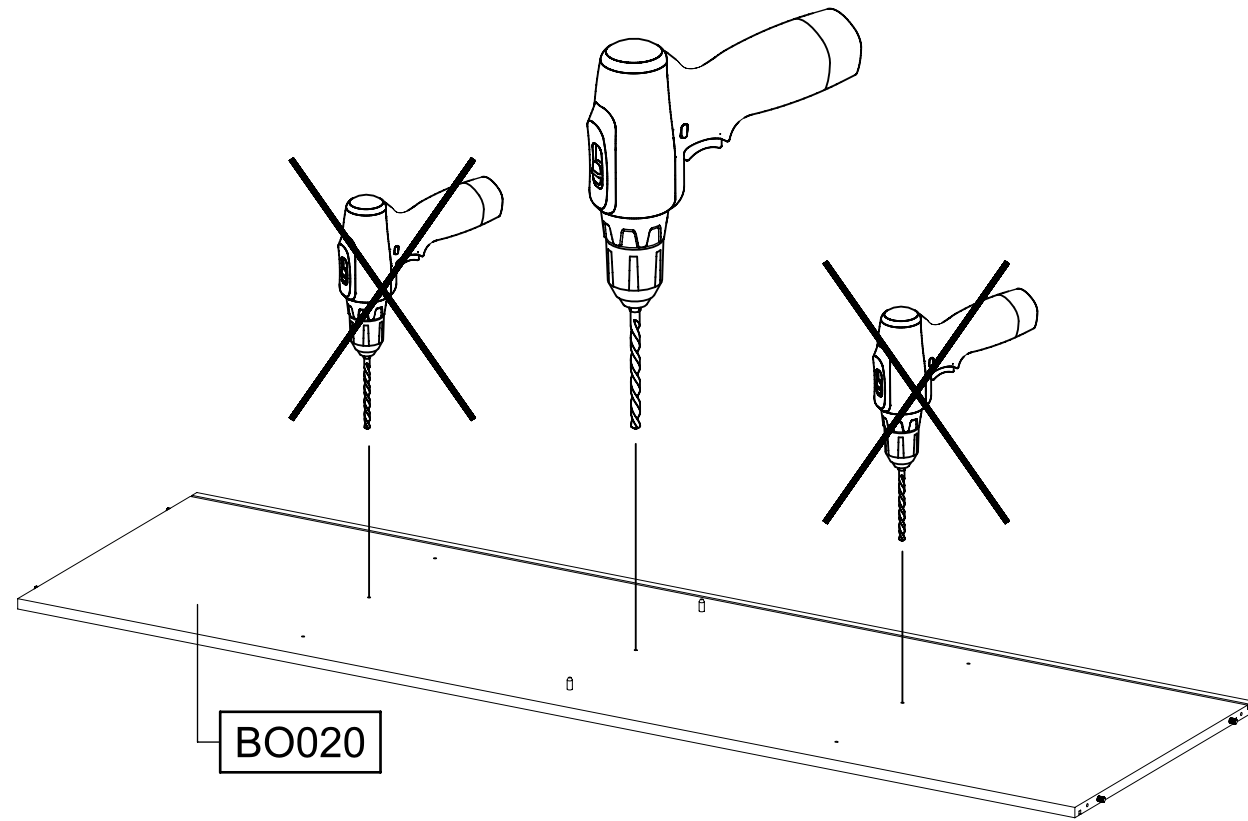
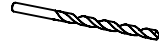


- 8
- 4x 18  8x30
- 2x 807 
- 



9

Ø5mm



BO020

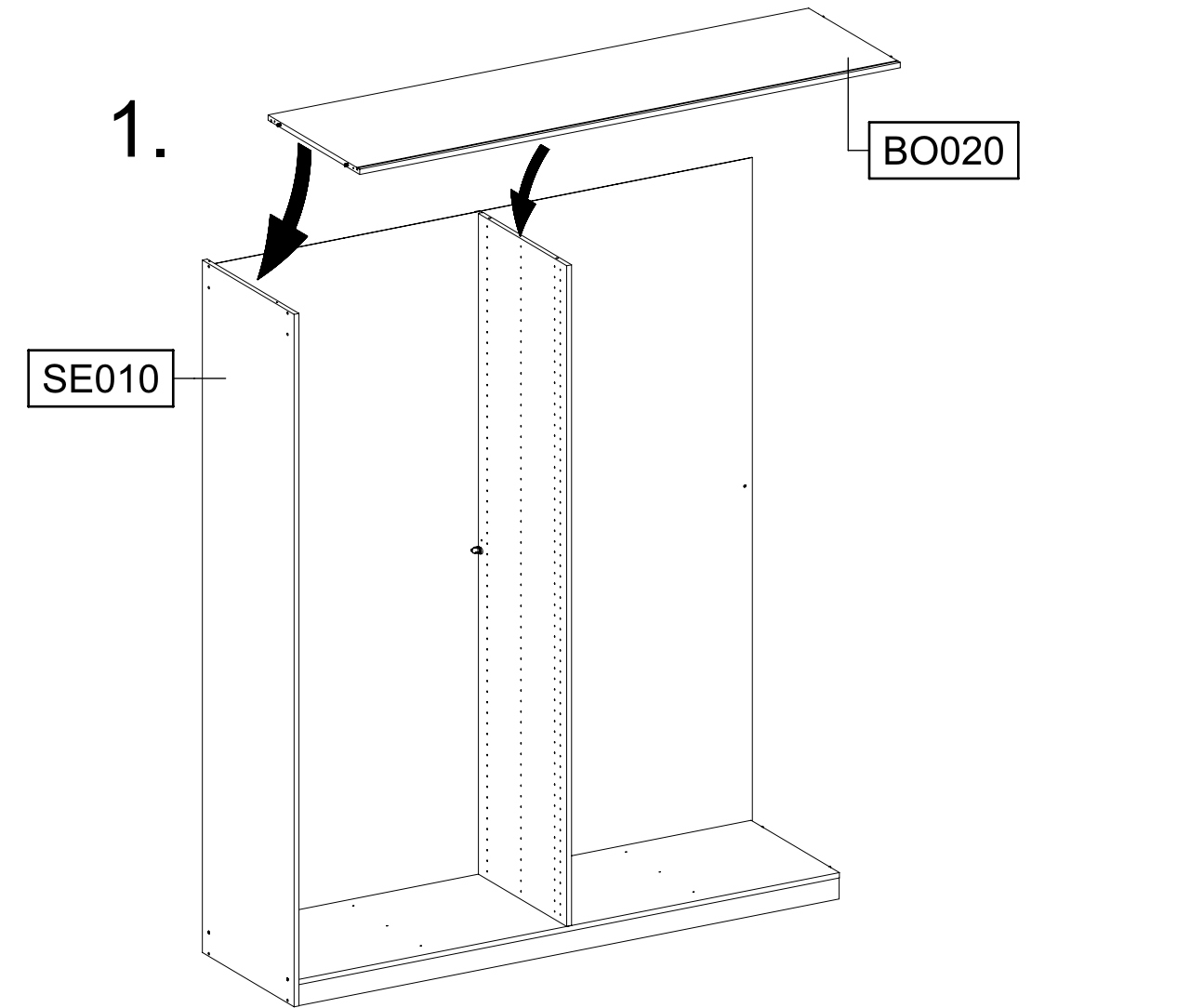
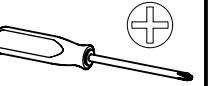
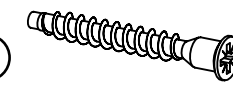
BO020

10

2x

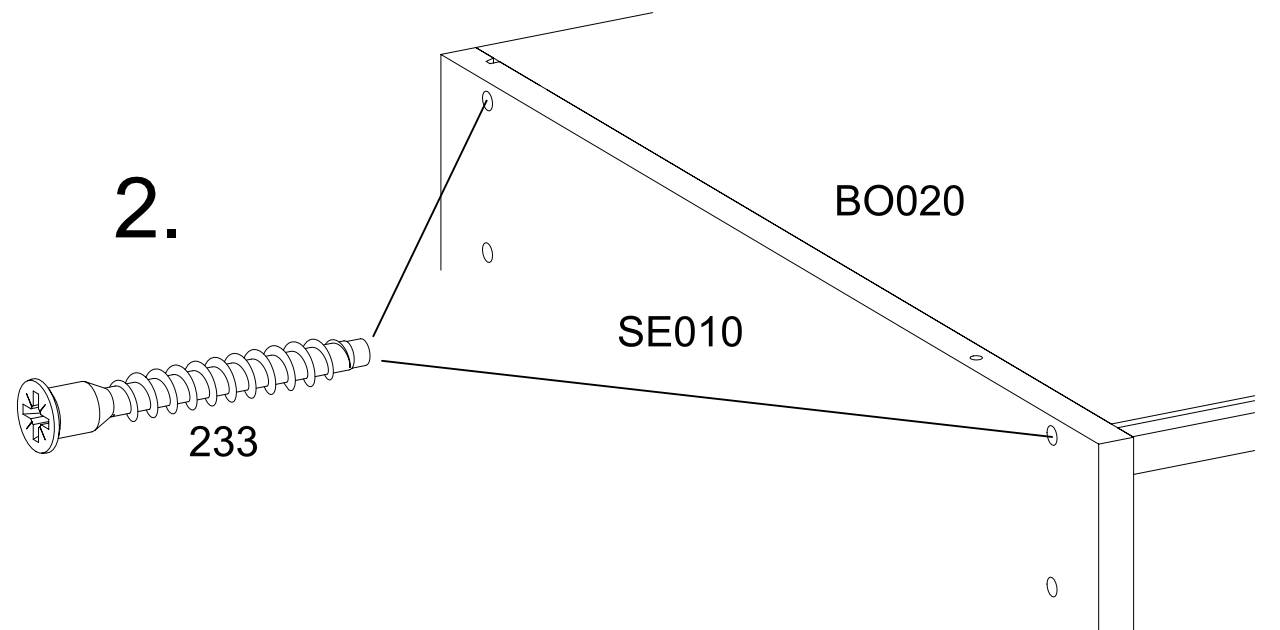
233

6,3x50



BO020

SE010



BO020

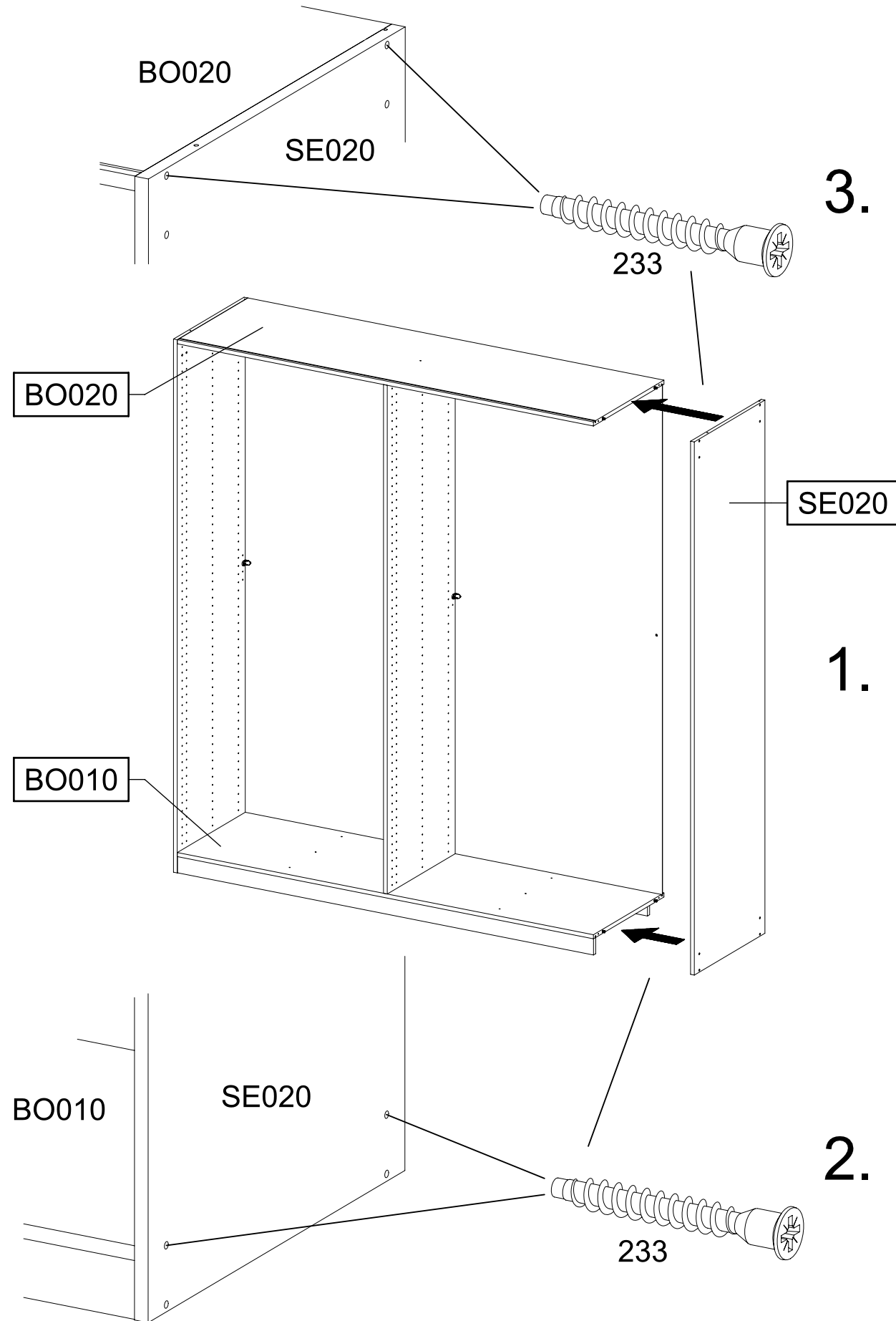
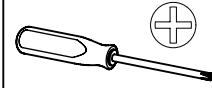
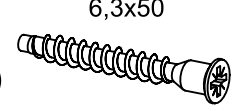
SE010

233

11

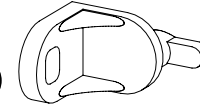
4x 233

6,3x50



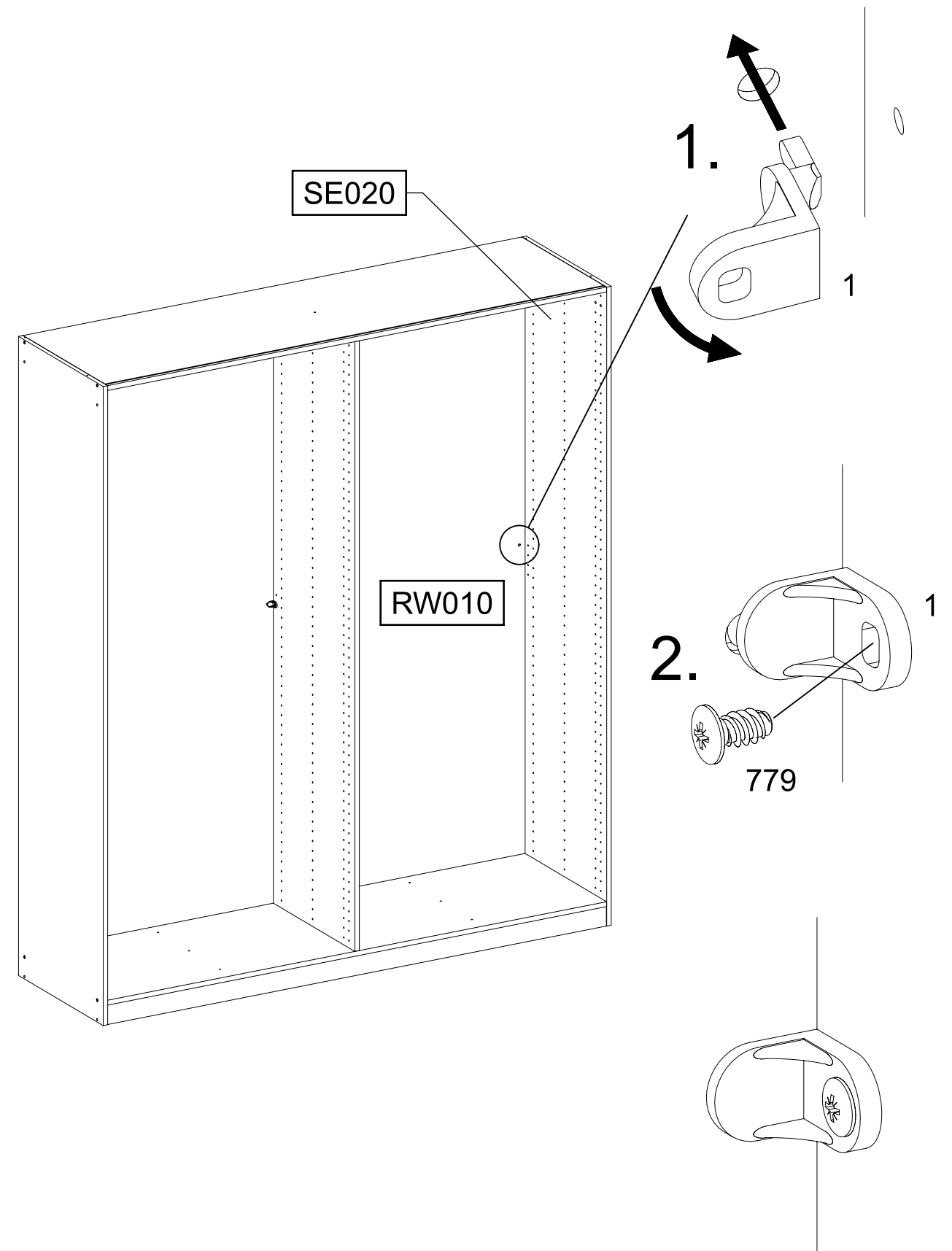
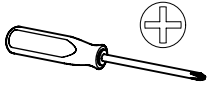
12

1x 1



1x 779

6,5x12

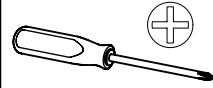
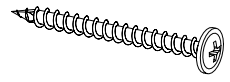


13

1x

296

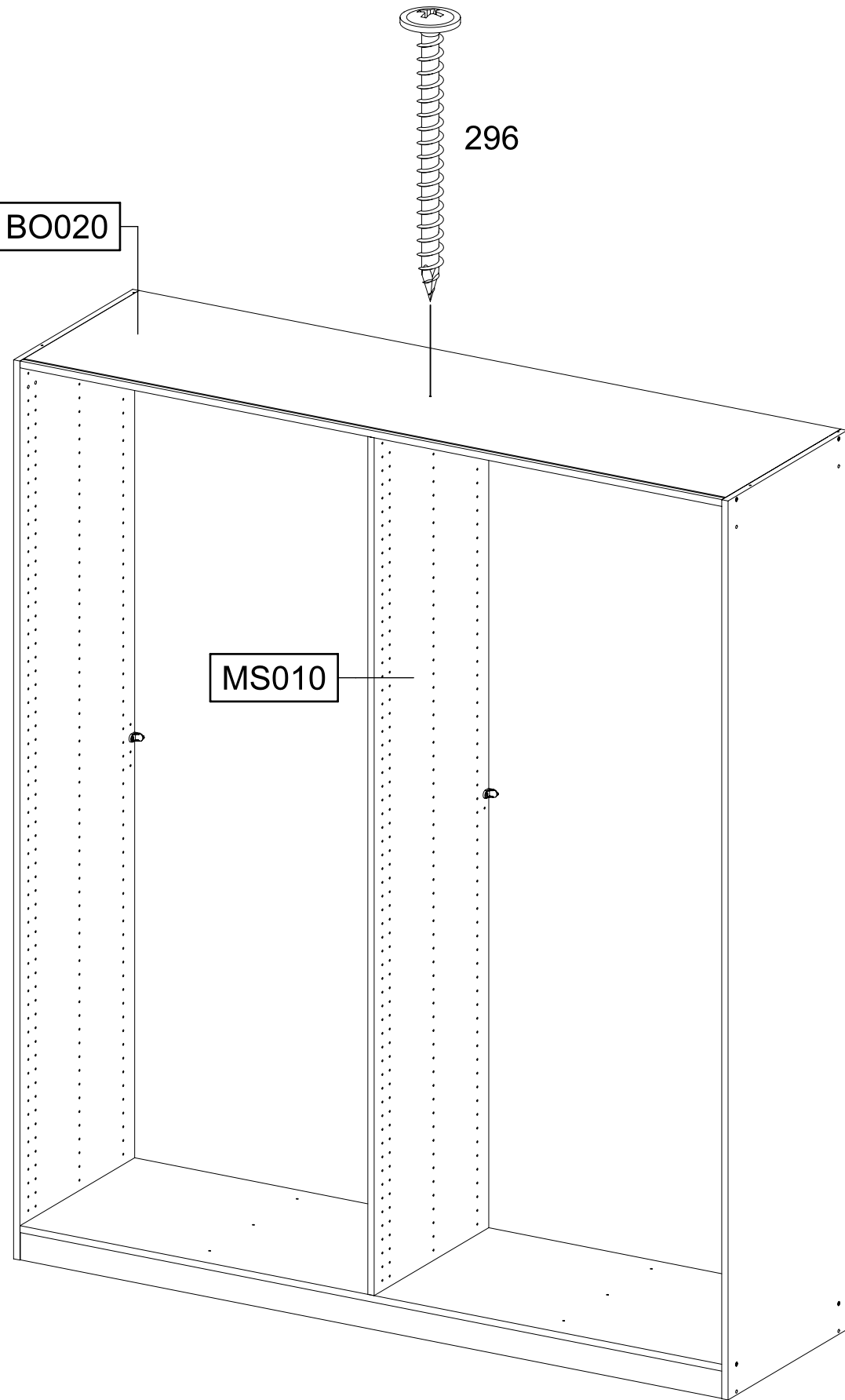
4,5x50



296

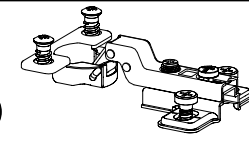
BO020

MS010



14

116



4x

116

3x

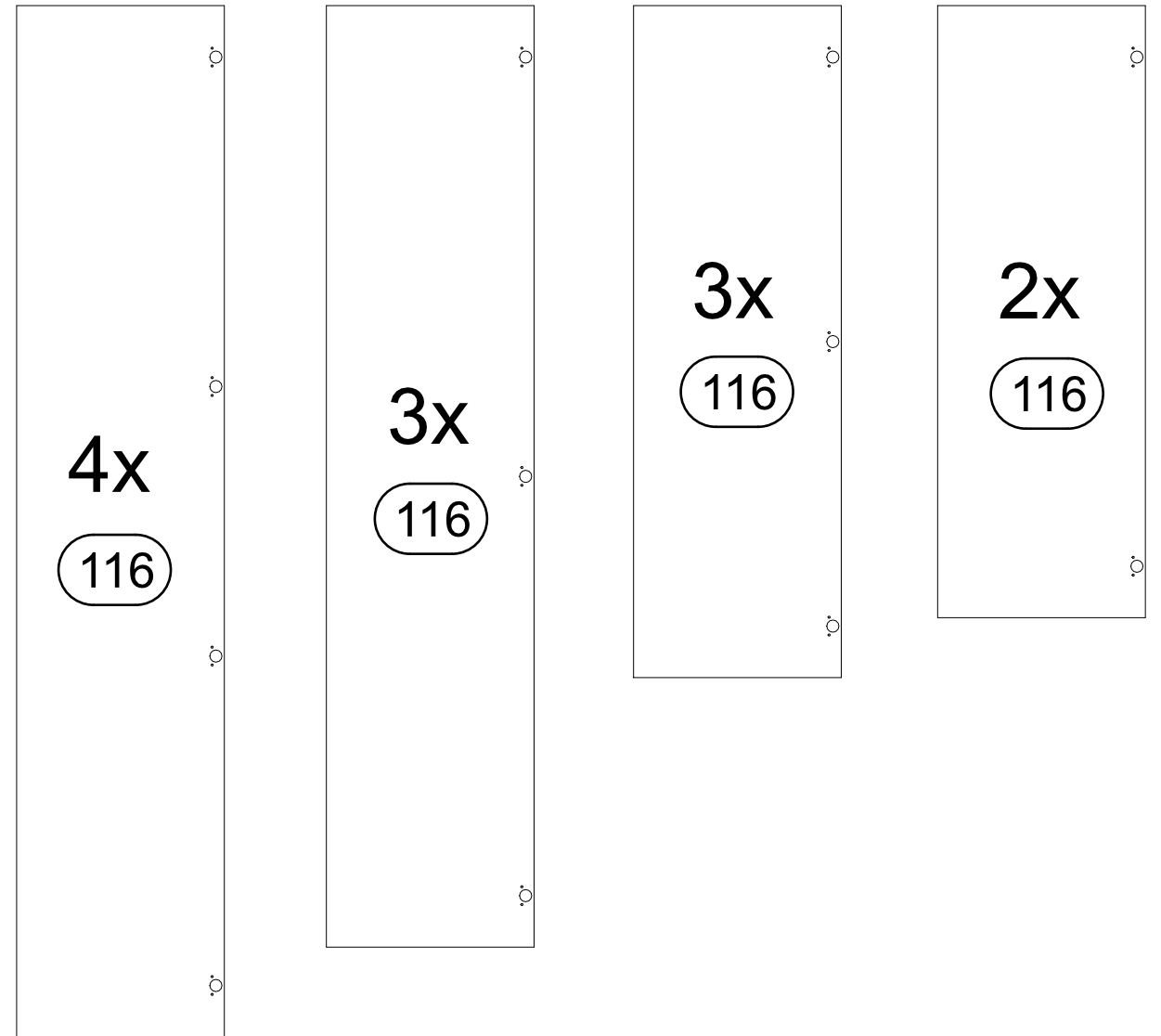
116

3x

116

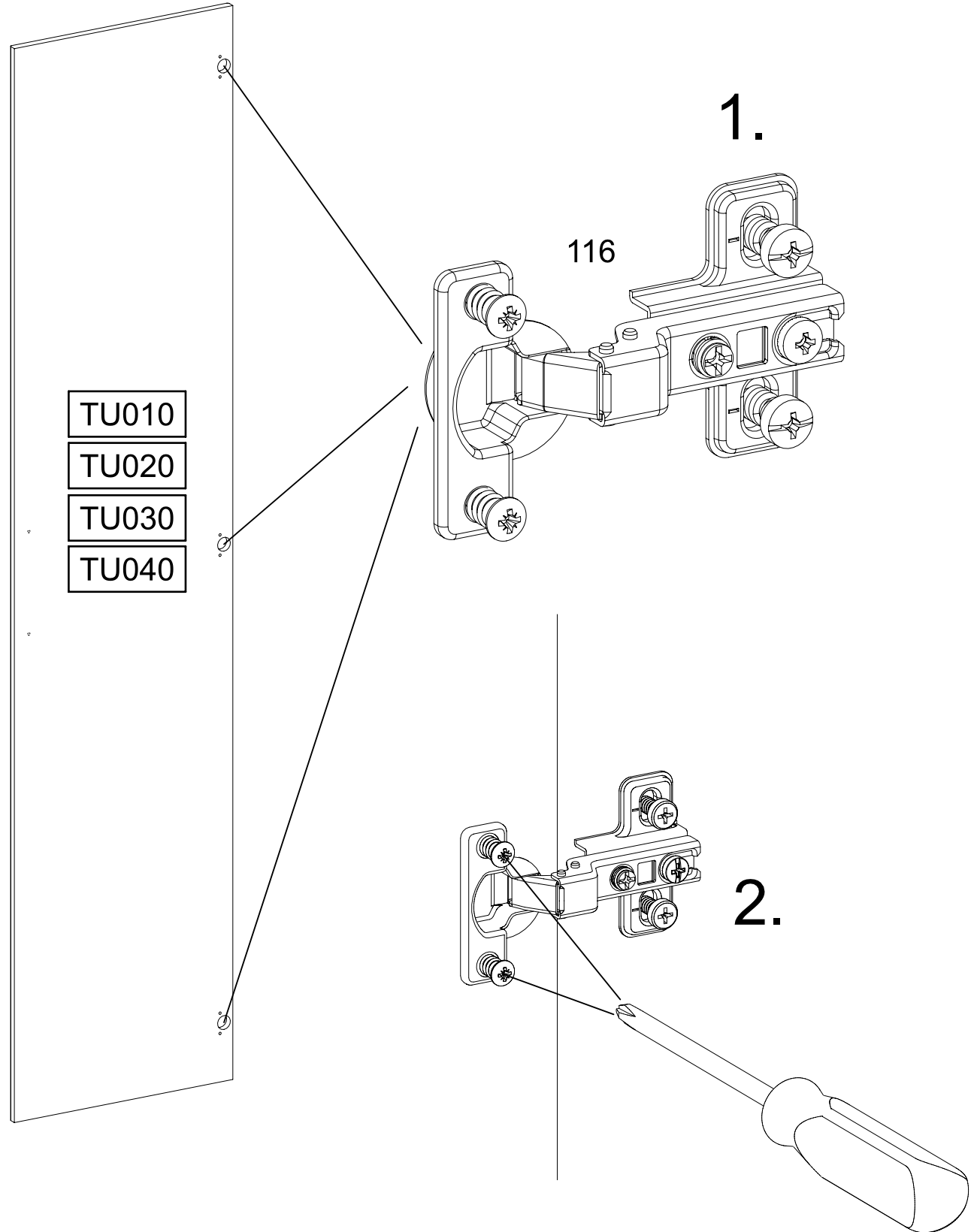
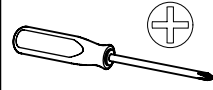
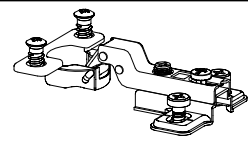
2x

116

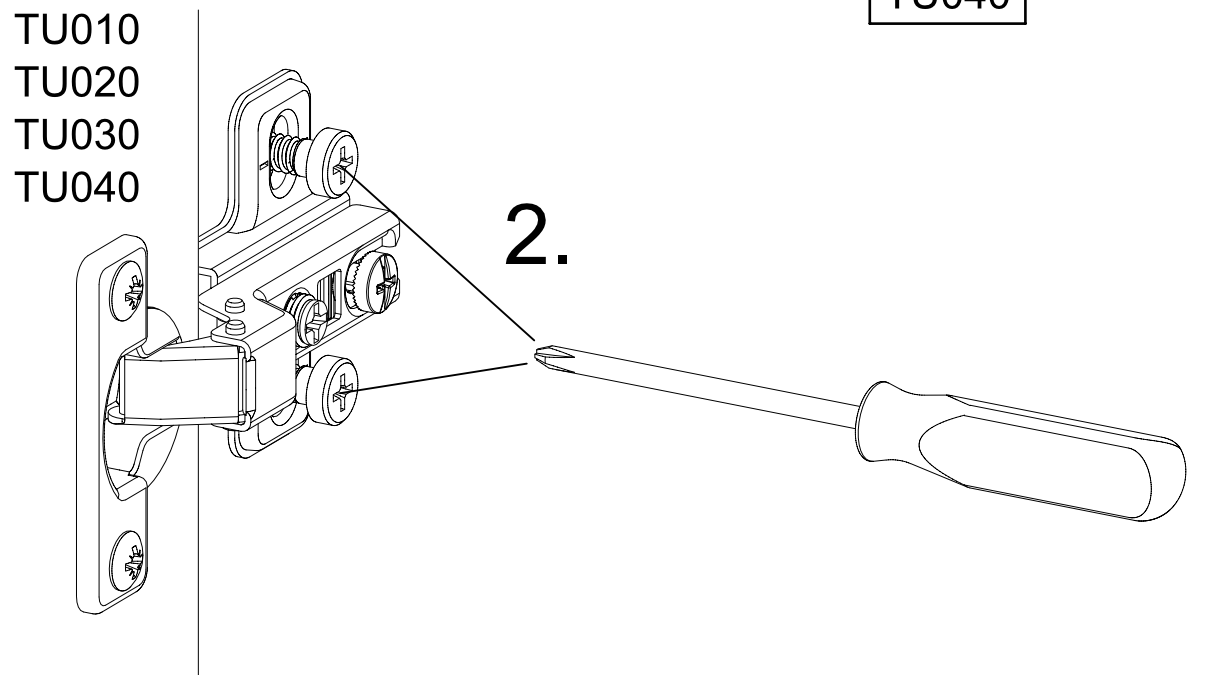
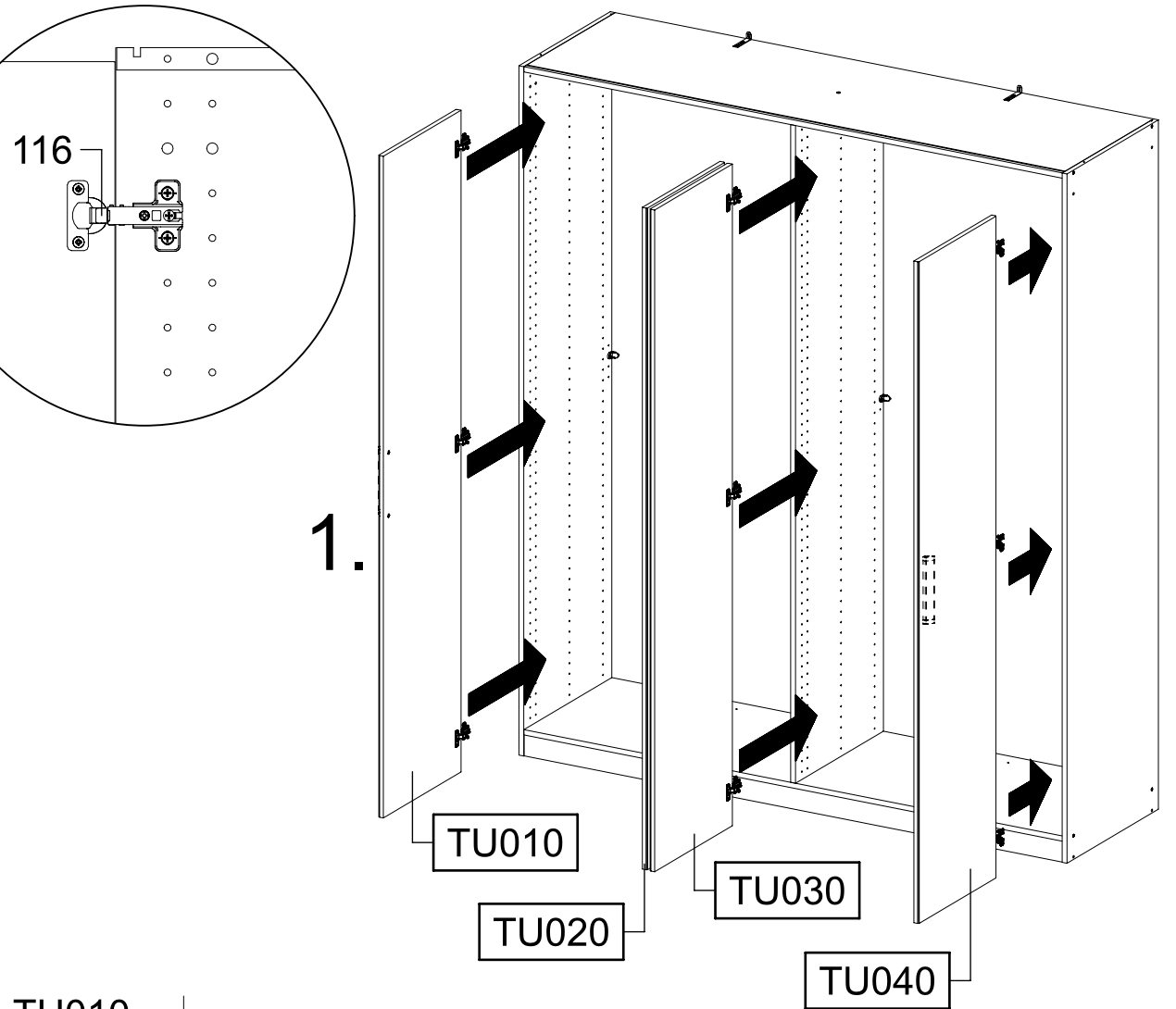
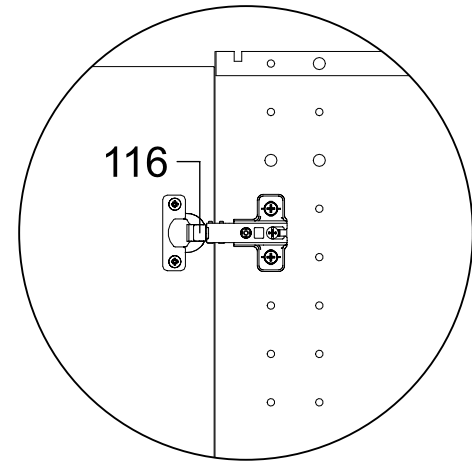
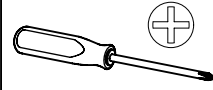


15

12x 116



16

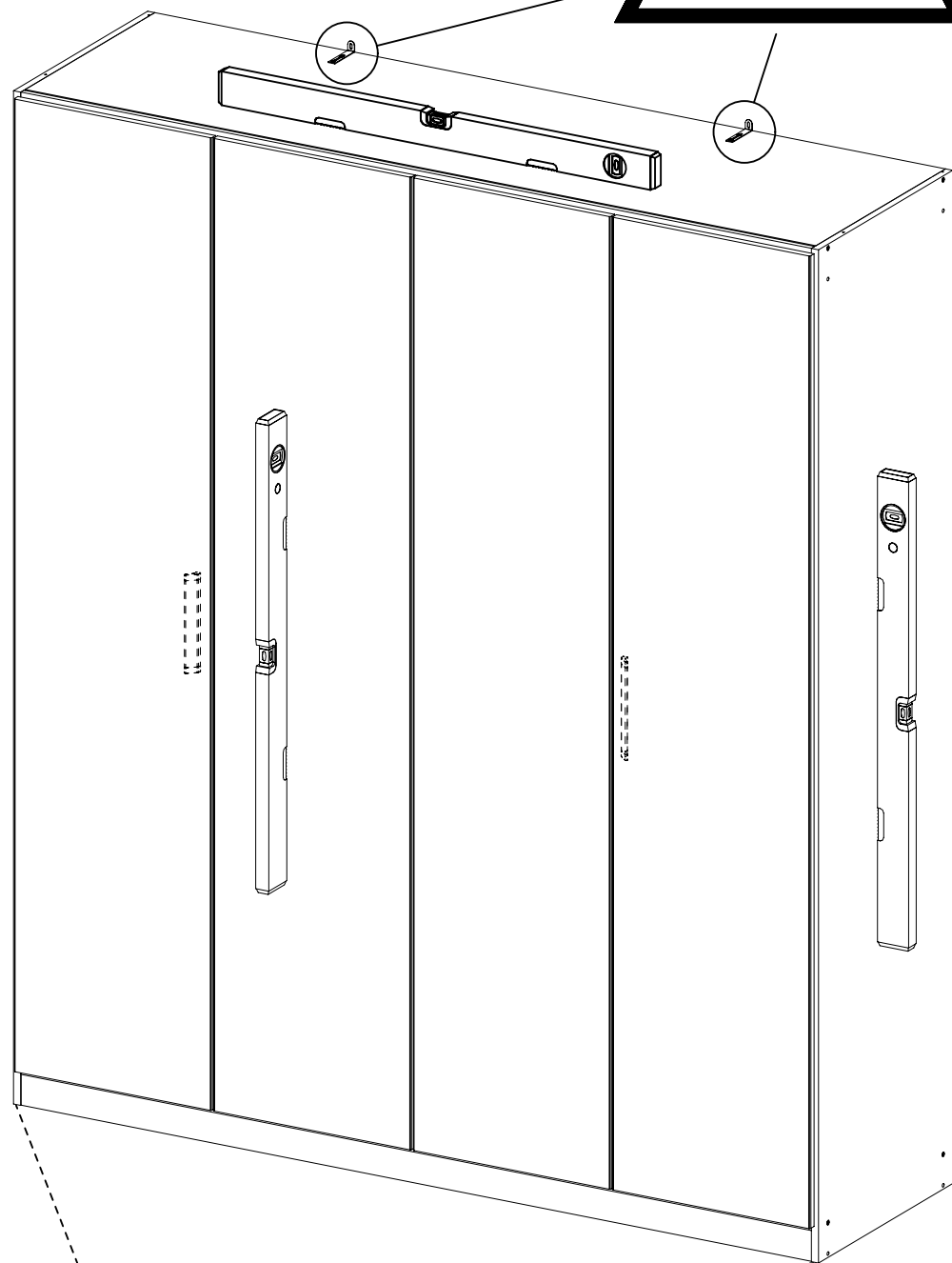
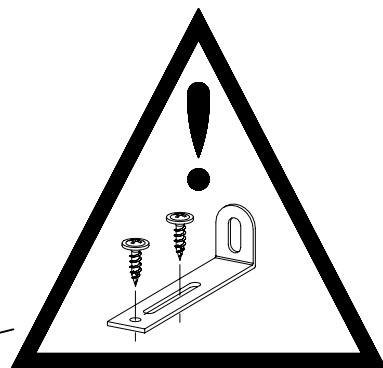
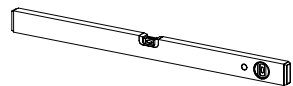
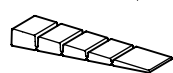


17

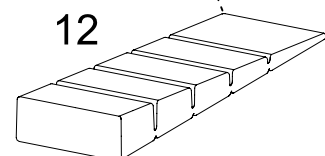
2x

12

55x16x6,2



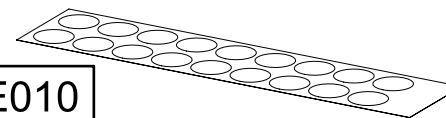
12



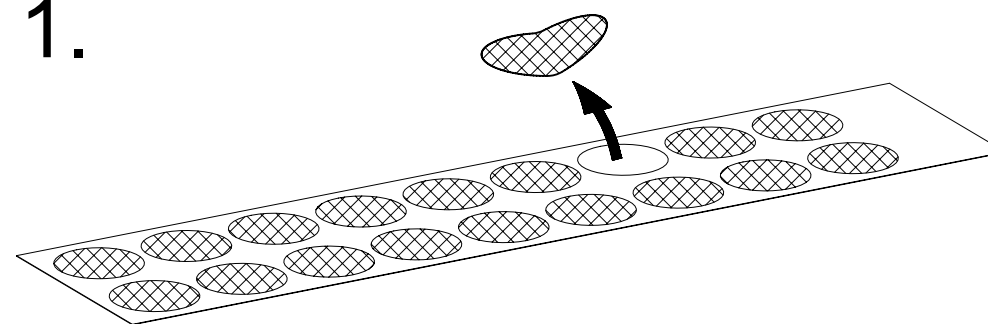
18

1x

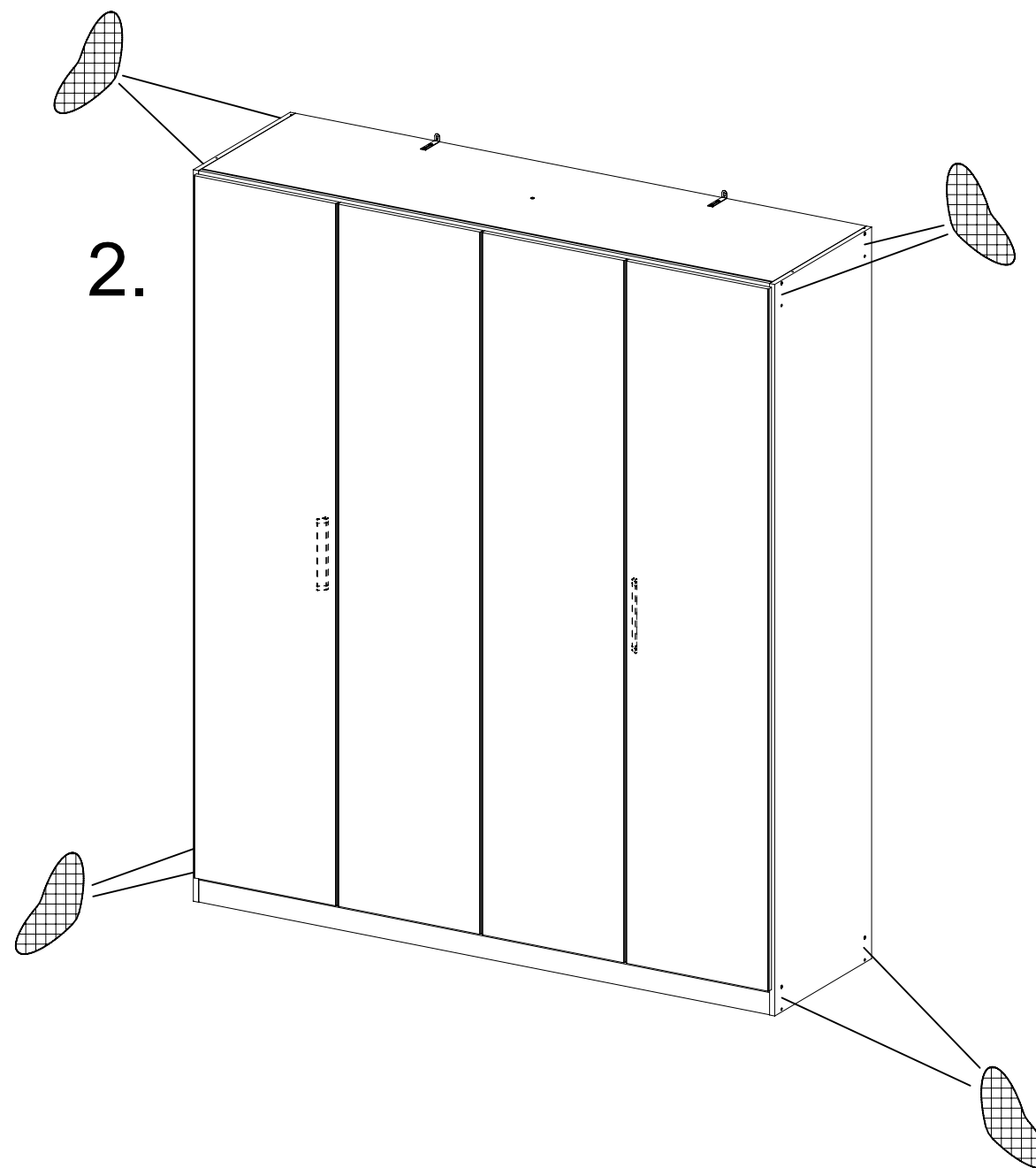
RE010



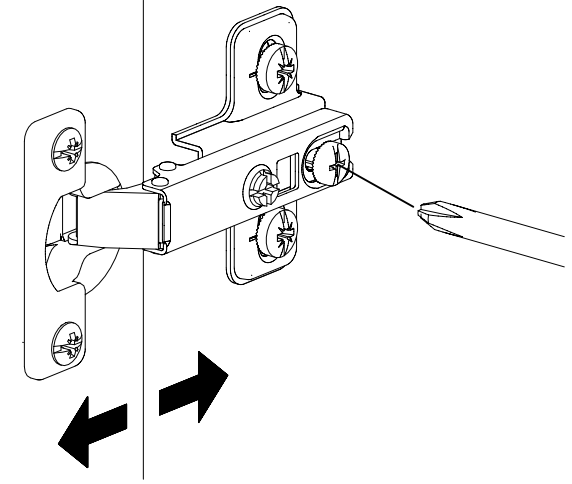
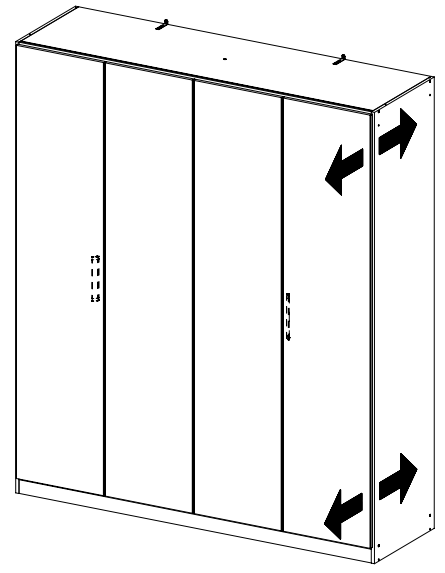
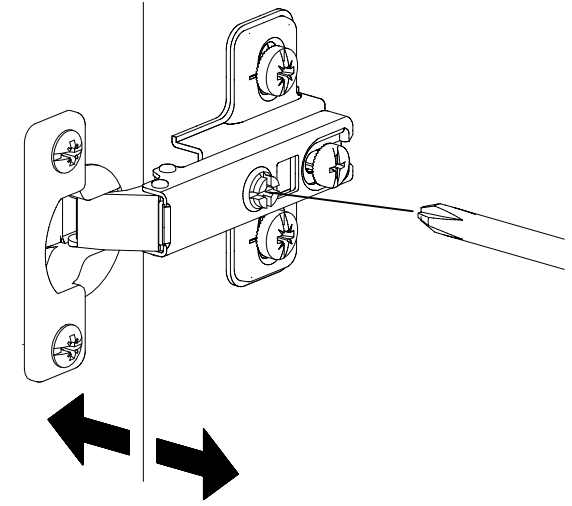
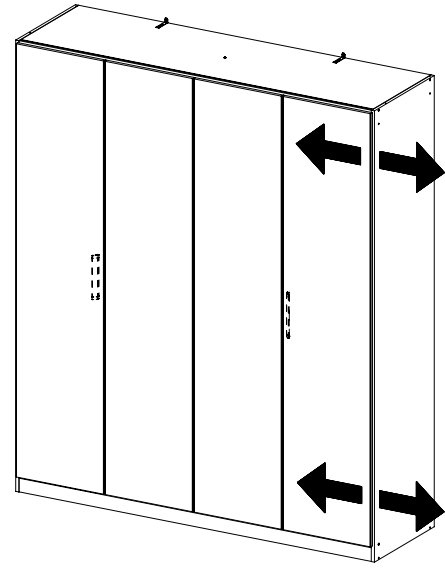
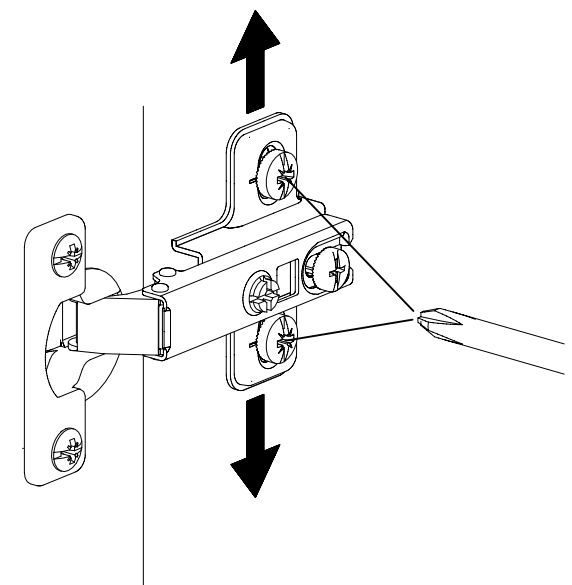
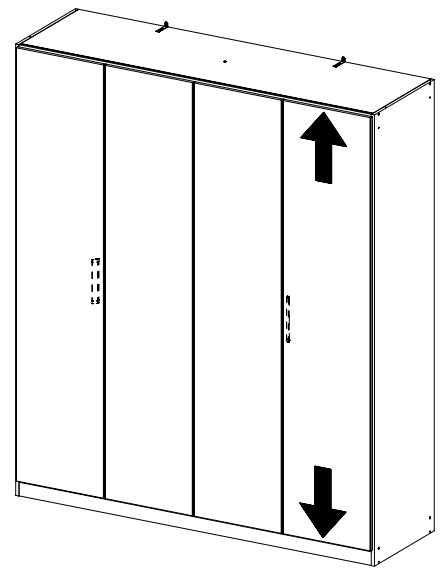
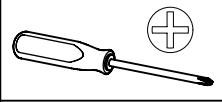
1.



2.



19



20

