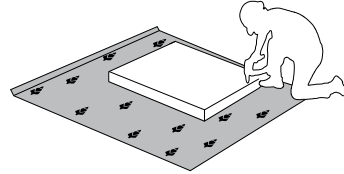
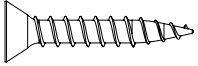
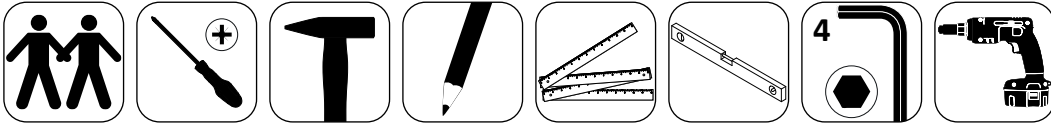
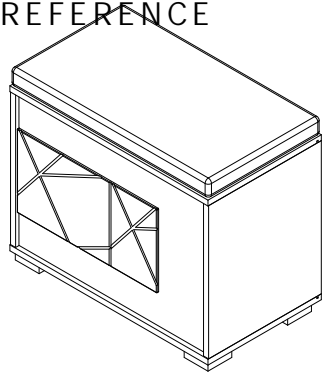
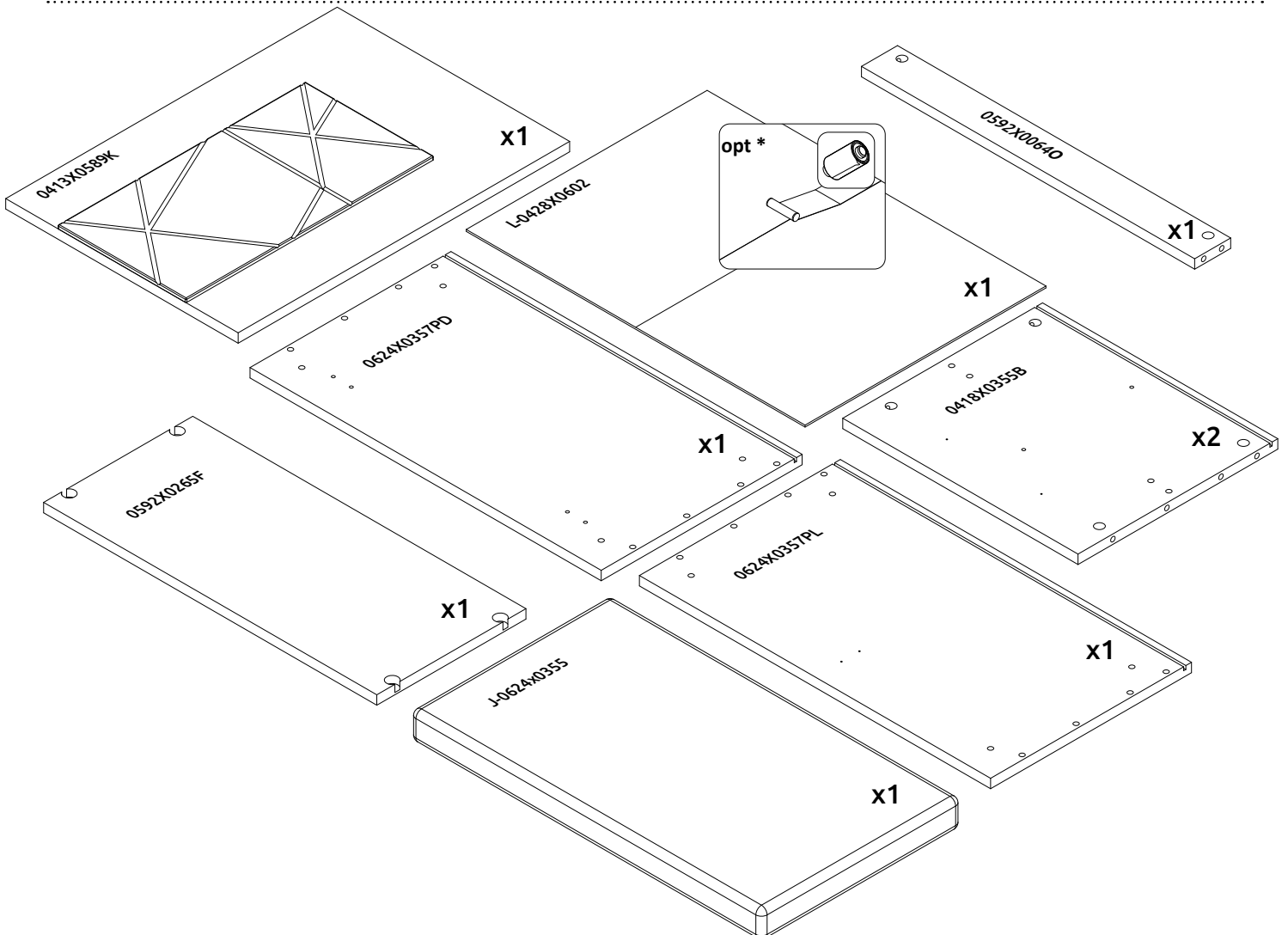
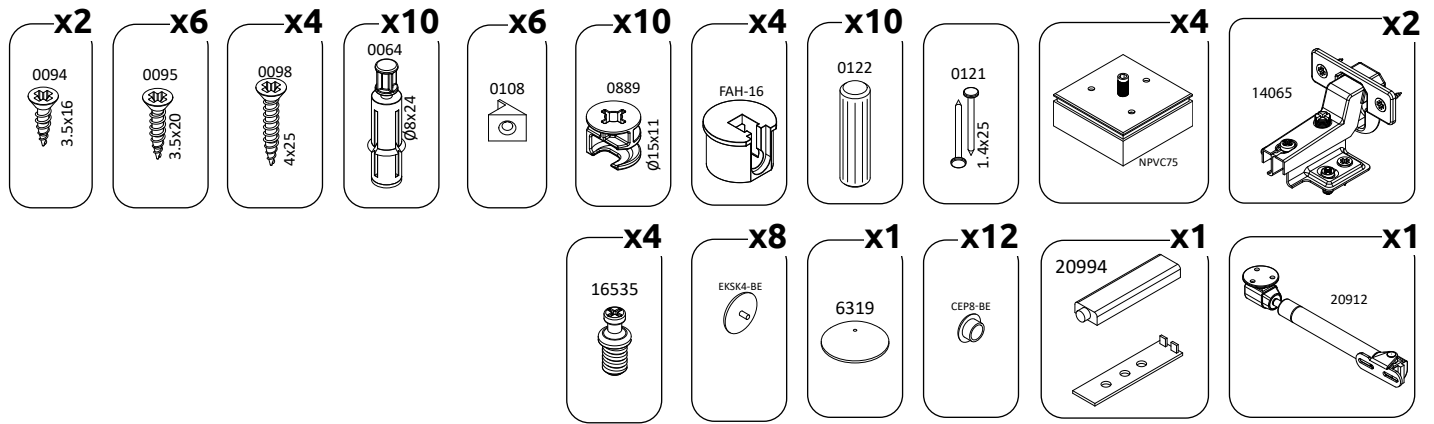


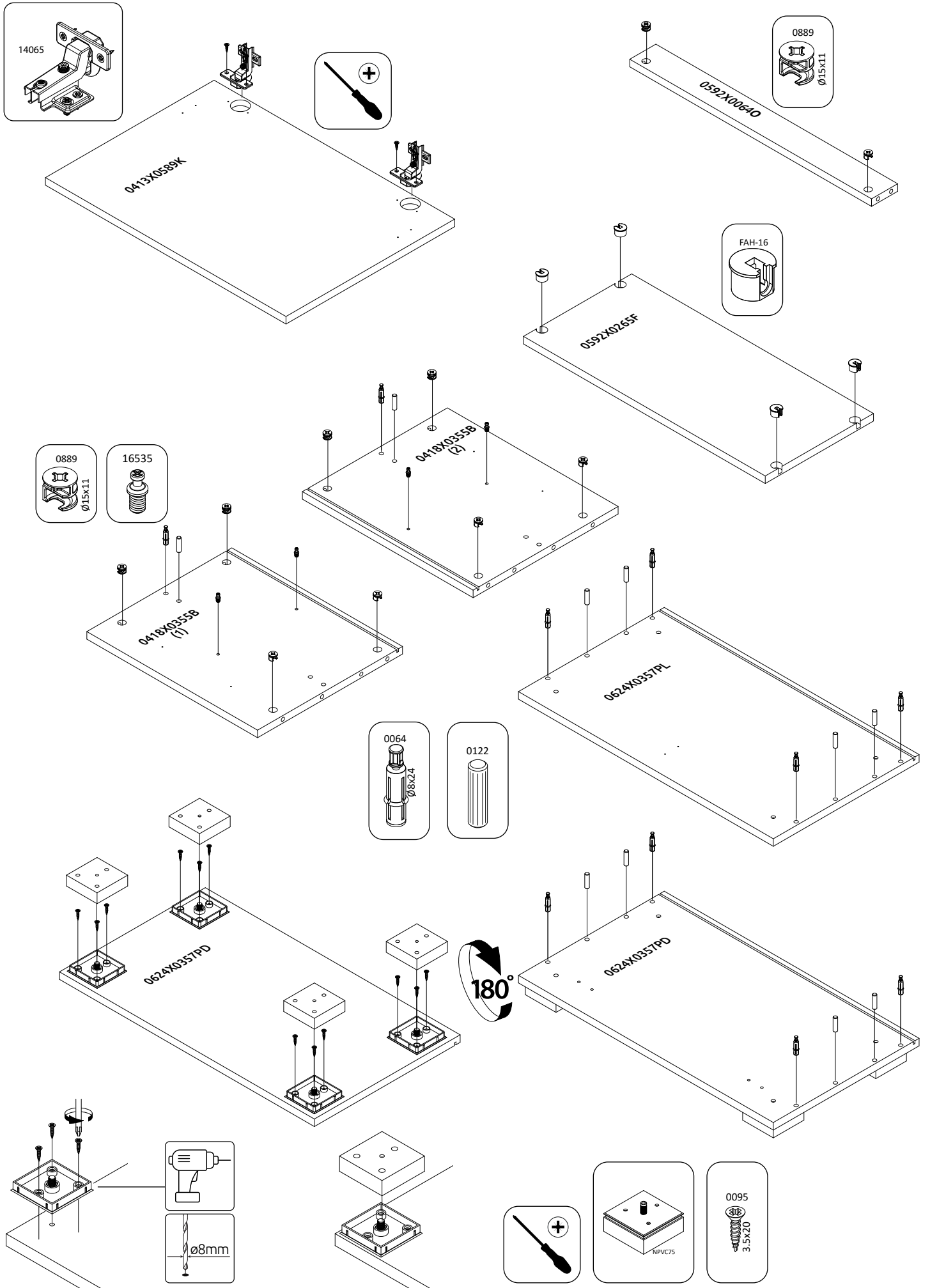


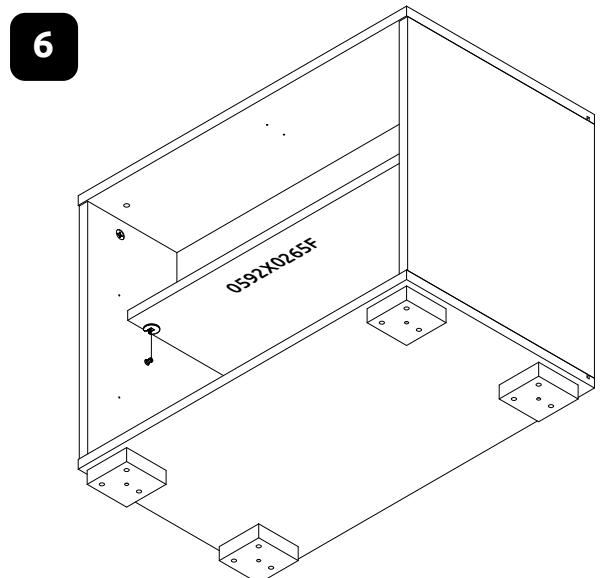
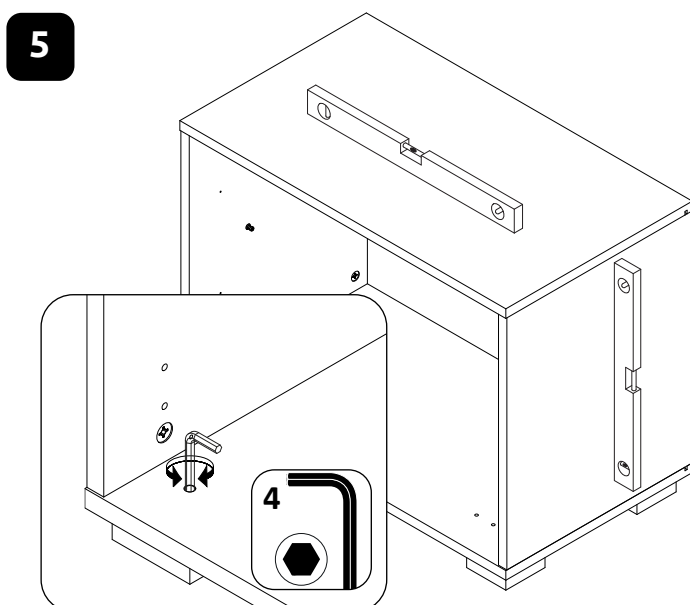
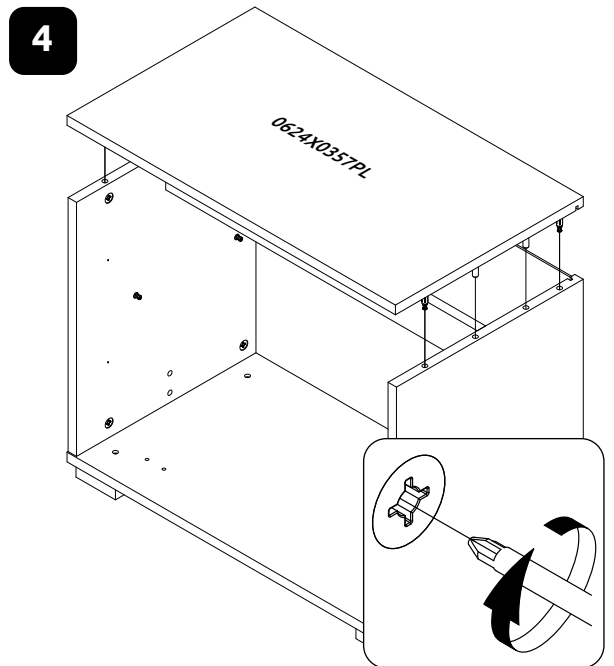
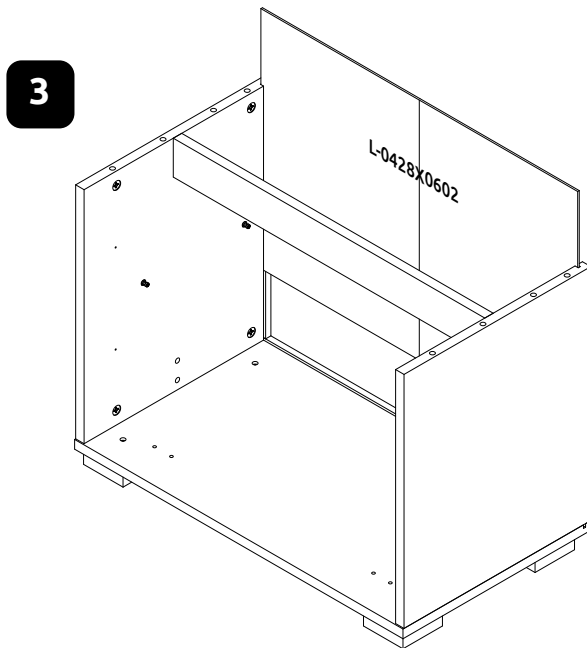
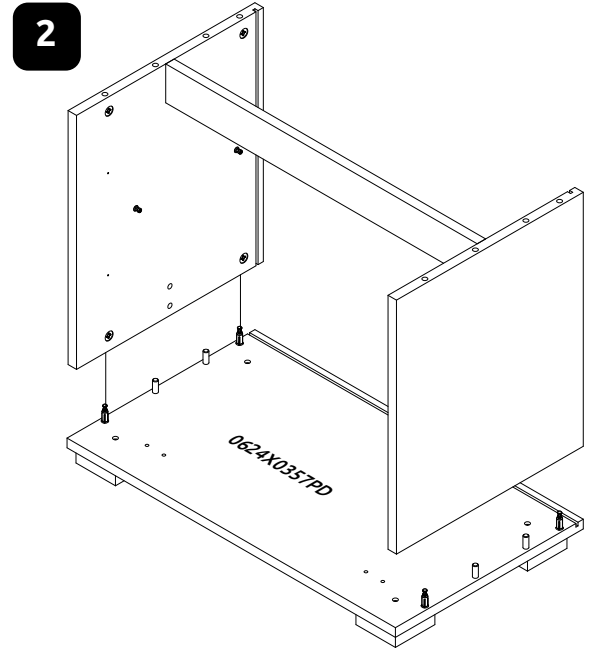
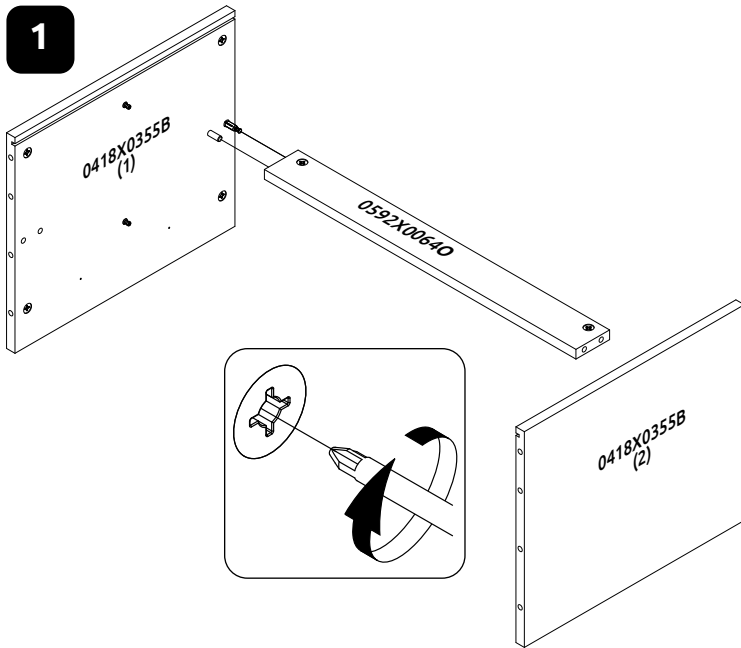
IMPORTANT - READ CAREFULLY - RETAIN FOR FUTURE REFERENCE  
 WICHTIG - SORGFÄLTIG LESEN UND AUFBEWAHREN



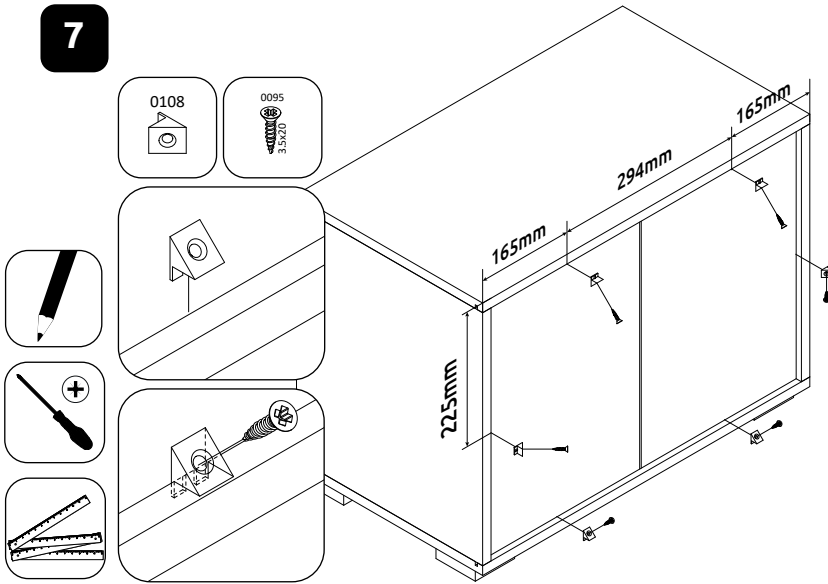
**STELA-K1**  
 LHW - 624x475x357



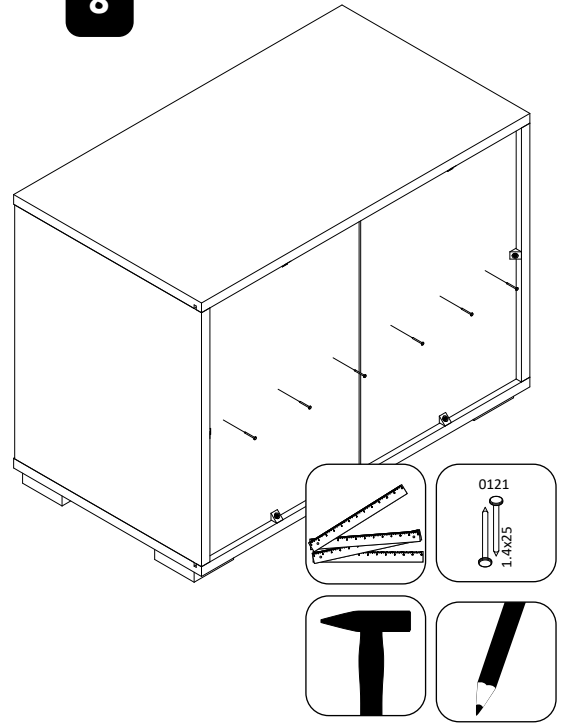




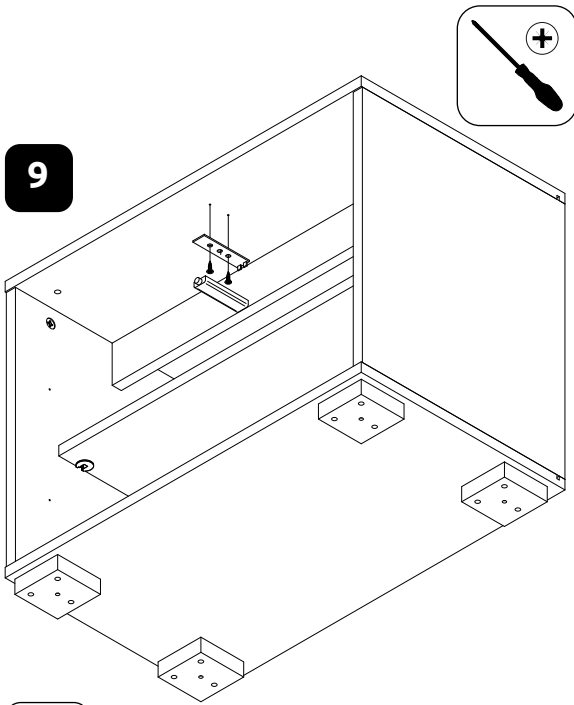
7



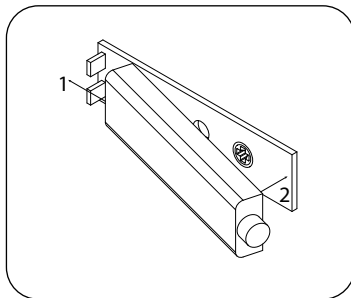
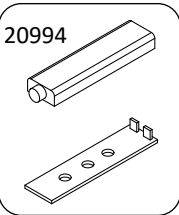
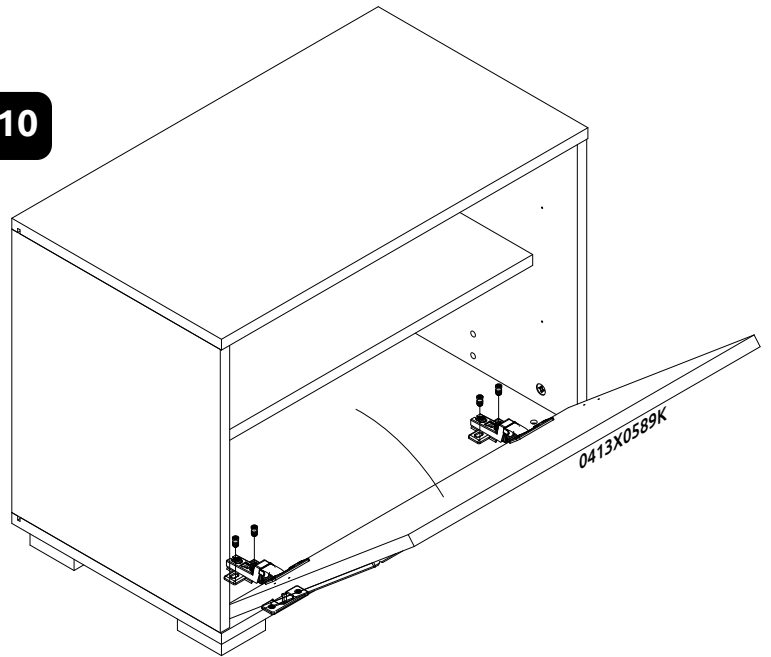
8



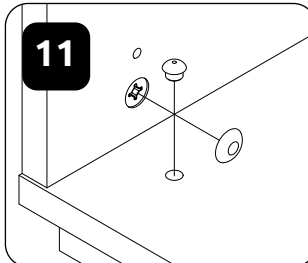
9



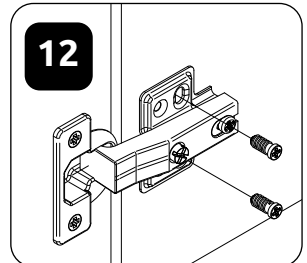
10



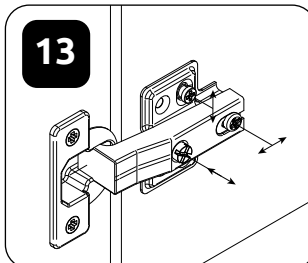
11



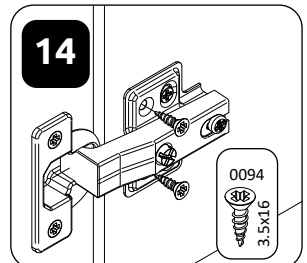
12



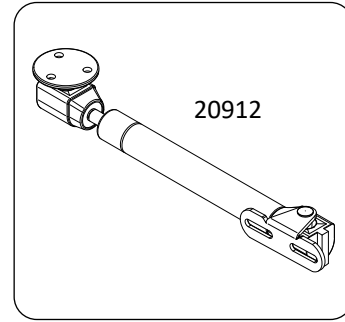
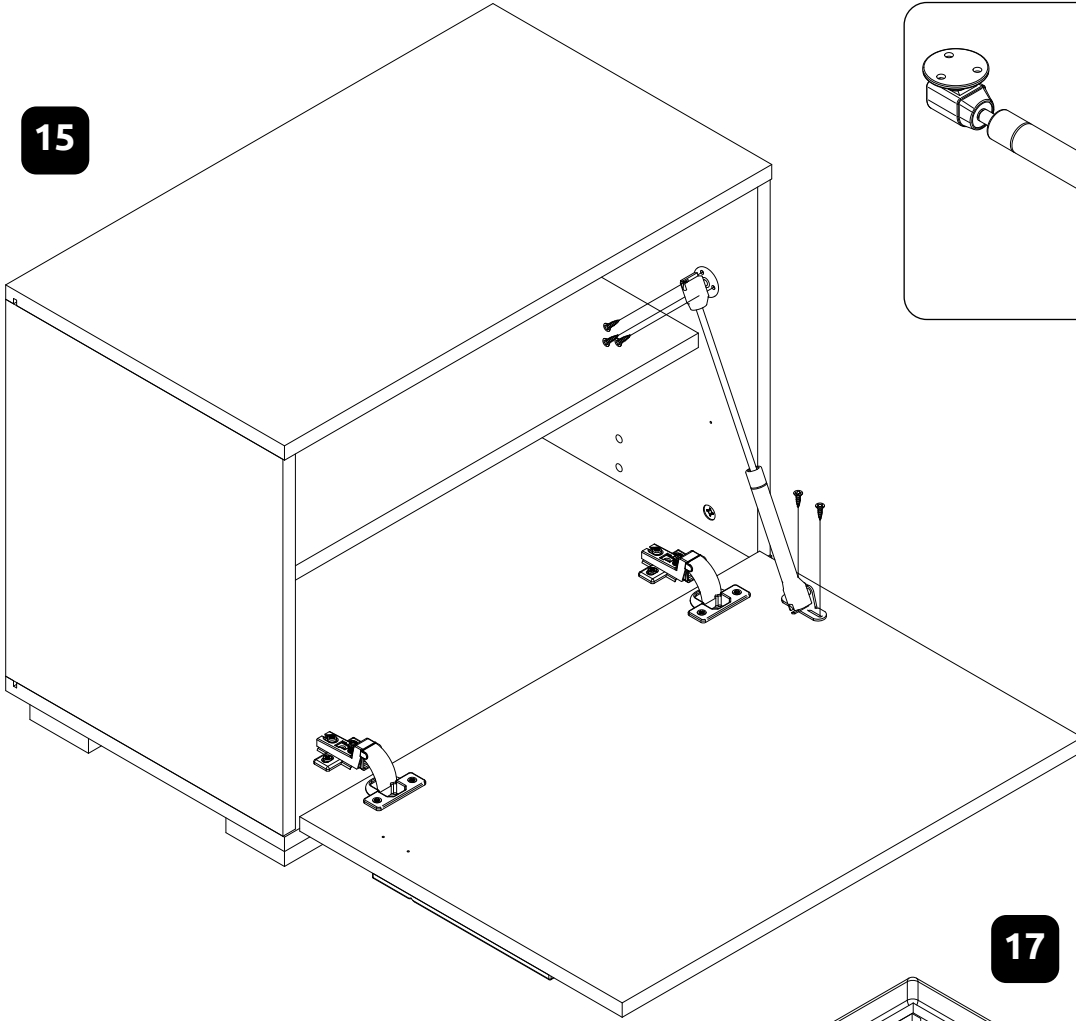
13



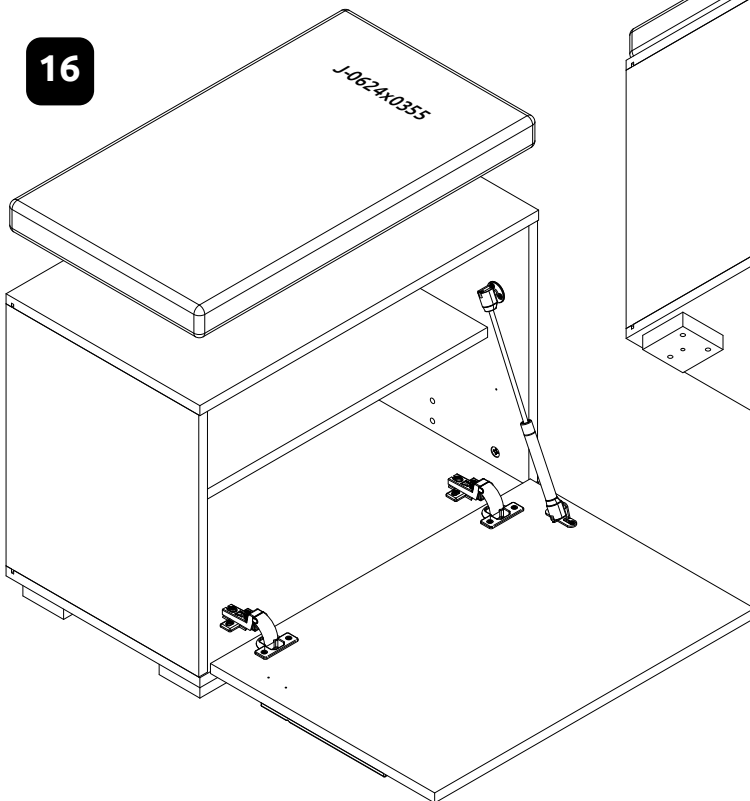
14



15



16



17

