

LDR861-2

Material chiuvetă	Oțel inoxidabil
Tip	Chiuvetă sudată
Nr. de boluri	1
Scurgător	Reversibil
Cod EAN	8017709304614



Estetică



Estetică	Universal	Tip încorporat	Profil ultra-jos
Serie	Mira	Logo	În relief
Culoare	Oțel inoxidabil	Orificiu robinet/orificiu robinet pretăiat	2 orificii
Finisaj	Periat		

	Vas tip LH	Grosimea rezervorului LH (mm)	Dimensiunile rezervorului LH, LxAxÎ (mm)	LH adâncimea rezervorului (mm)	Vas colț rază stânga	Vas de preaplin LH	Poziție filtru vas LH	Dimensiune filtru vas LH
Vas LH	Rază minimă	1	340 x 400 x 200	200	15	Da, culoare montată	Vas lateral	3,5

Caracteristici tehnice

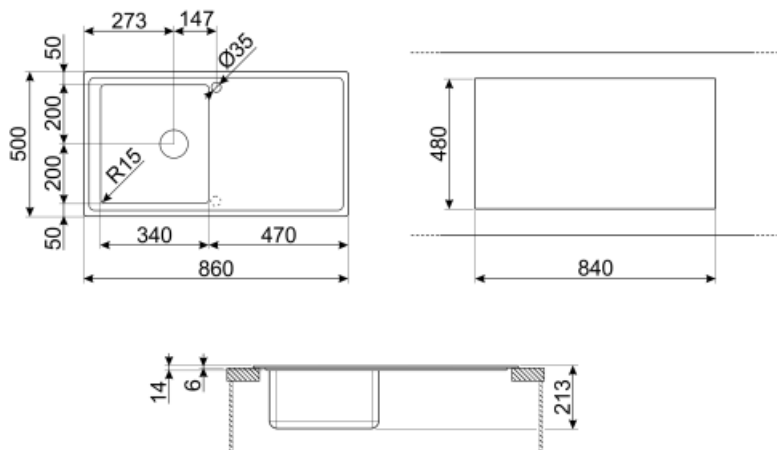


Grosime cadru	0,7 mm	Diametrul orificiului robinetului	35 mm
Adâncimea cadrului (mm)	14	Comandă pop-up	Da, singur
Dimensiunile produsului (mm)	214x860x500 mm	Tip comandă pop-up	Rotund
Dimensiune tăiere montaj superior (mm)	840 x 480 mm	Înclinația scurgătorului	2 °
Raza de decupare	5 mm	Tip garnitură	Pastă de etanșare
		Nr. de clipuri	8
		Tip de clipuri	Standard

Înălțime de la partea de sus a bucătăriei	6 mm
Dimensiunea unității de bază	60 cm
Orificiu robinet	2

Accesorii incluse

Accesorii pentru instalare	Sită, Sifon cu racord de ieșire pentru mașina de spălat vase, Cleme fixare, Garnitură, Fereastră pop-up automată
----------------------------	--



Not included accessories



KITFD050

Eliminarea deșeurilor 0,5 HP Motor: 1/2 cai putere Se potrivește tuturor chiuvetelor cu evacuare deșeuri 3 1/2"



DB34

Cestello in filo inox per abbinamento alle vasche di dimensione 340x400 mm



COL36

Strecurătoare din oțel inoxidabil pentru boluri cu rază MINIMĂ, mășuri 370 x 410 x 30 mm



KITFD100

Eliminarea deșeurilor 1 Motor HP: 1 cai putere Se potrivește tuturor chiuvetelor cu evacuare deșeuri 3 1/2"



KITSLTRND1

Pop automat (buton rotativ rotund) 1 vas filo și kit standard de preaplin a deșeurilor RND



3713

Sifon chiuvete cu două cuve (conexiune mașină de spălat vase inclusă)



STABMIX

stabilizator per miscelatori



COL19H

Strecurătoare din oțel inoxidabil compatibilă cu bolul cu rază MINIMĂ în mm, mășuri 200 x 410 x 100 mm



COL19

Strecurătoare din oțel inoxidabil compatibilă cu bolul cu rază MINIMĂ în mm, mășuri 200 x 410 x 26 mm



CB25MN

Tocător unic HPE pentru a se potrivi bolurilor cu rază minimă, negru mat, mășuri 250 x 410 x 12 mm, poate fi spălat în mașina de spălat vase.



KITFD075


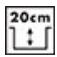


Eliminarea deșeurilor 0,75 HP Motor: 3/4 cai putere Se potrivește tuturor chiuvetelor cu evacuare deșeuri 3 1/2"



CB28QU

Tocător HPL unic pentru rază minimă, stejar, mășuri 280 x 418 x 12 mm

Symbols glossary (TT)

- | | | | |
|--|--|---|---|
|  | Lățimea dulapului necesară pentru instalarea chiuvetei |  | Adâncimea chiuvetei – în funcție de model, adâncimea poate fi de la 13 la 24,5 |
|  | Profil ultra-jos: Montare produs cu muchie plană – înălțime de 1 mm. |  | Datorită găurii duble pentru robinet, majoritatea chiuvetelor noastre sunt ușor reversibile, oferindu-vă flexibilitatea de a realiza orice tip de amenajare a bucătăriei. |