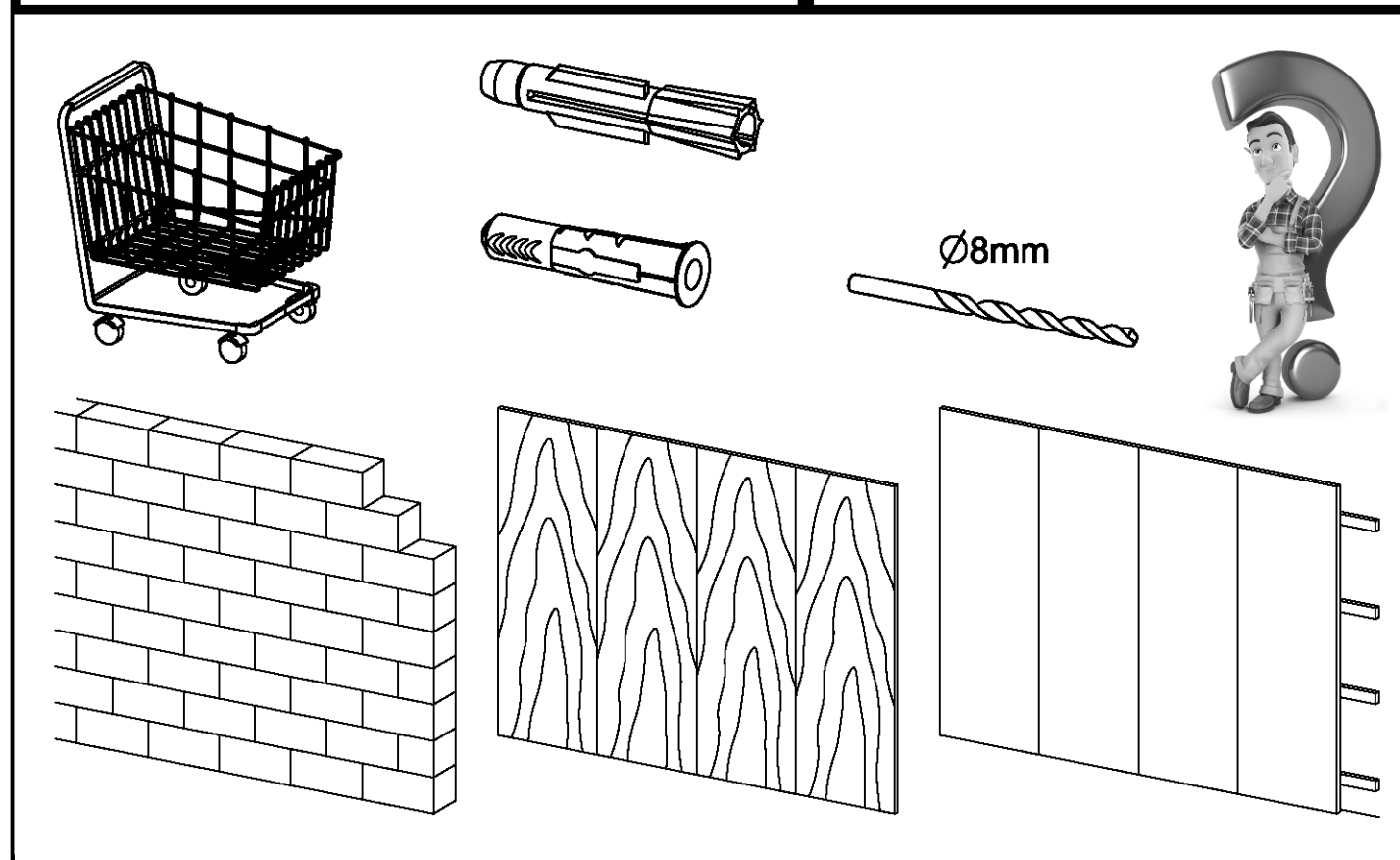
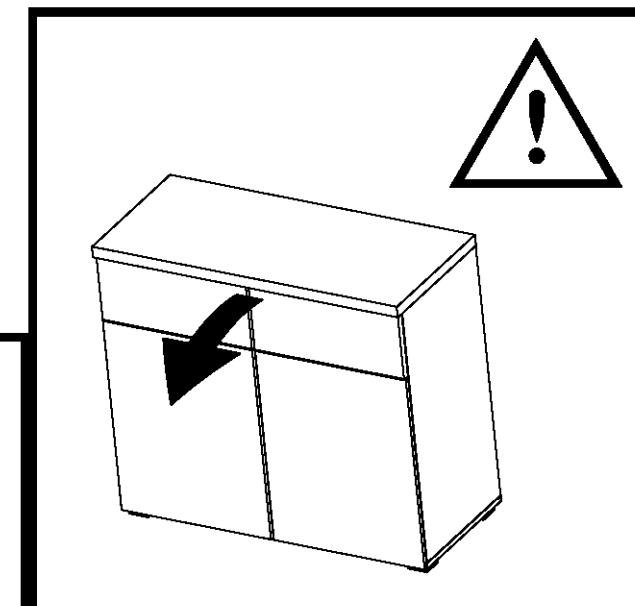
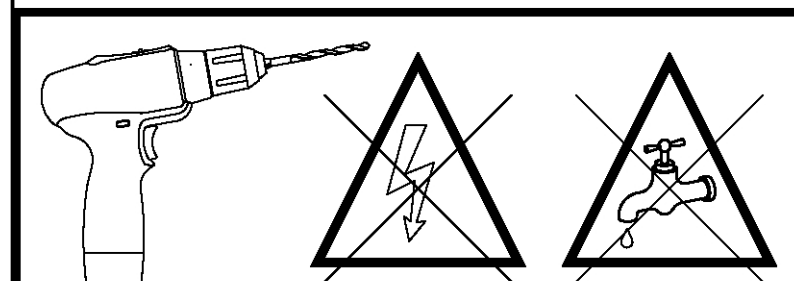
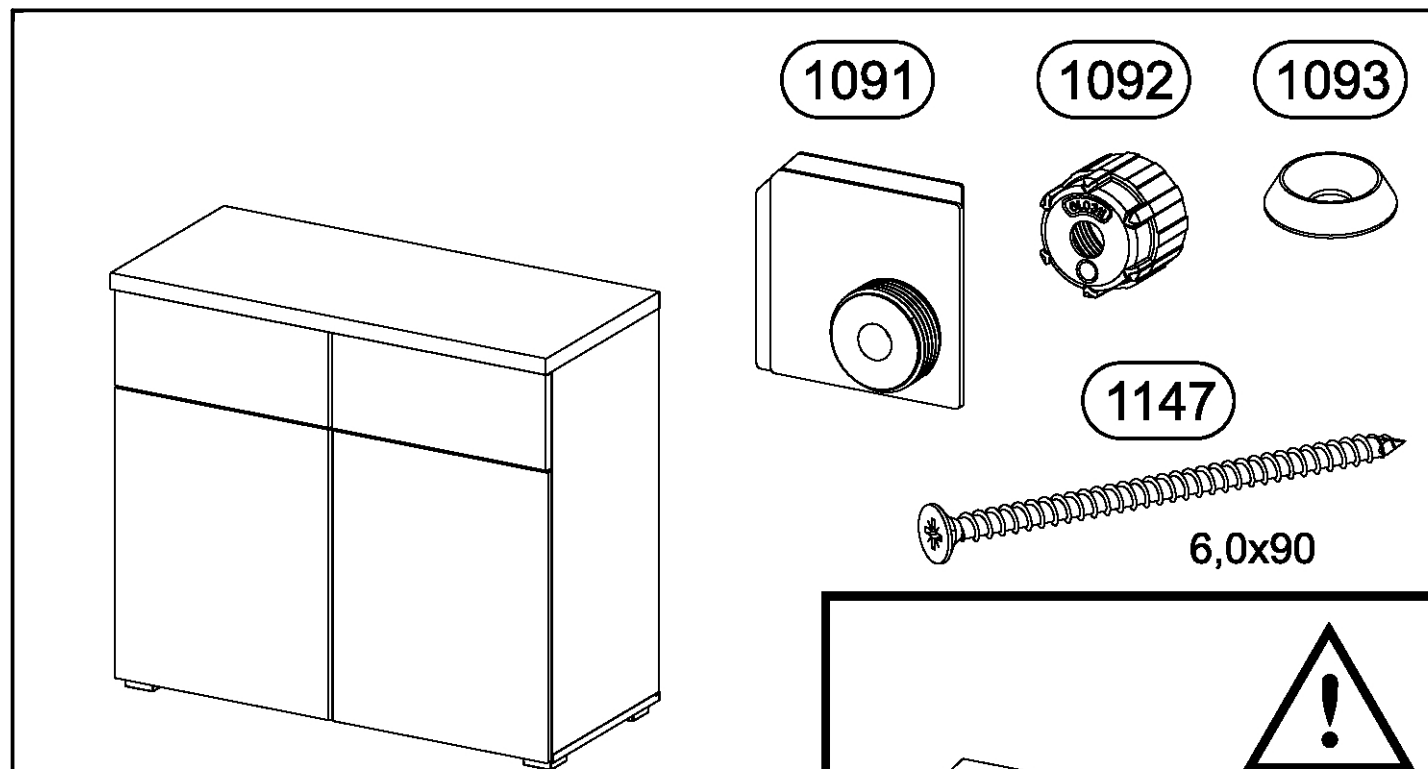
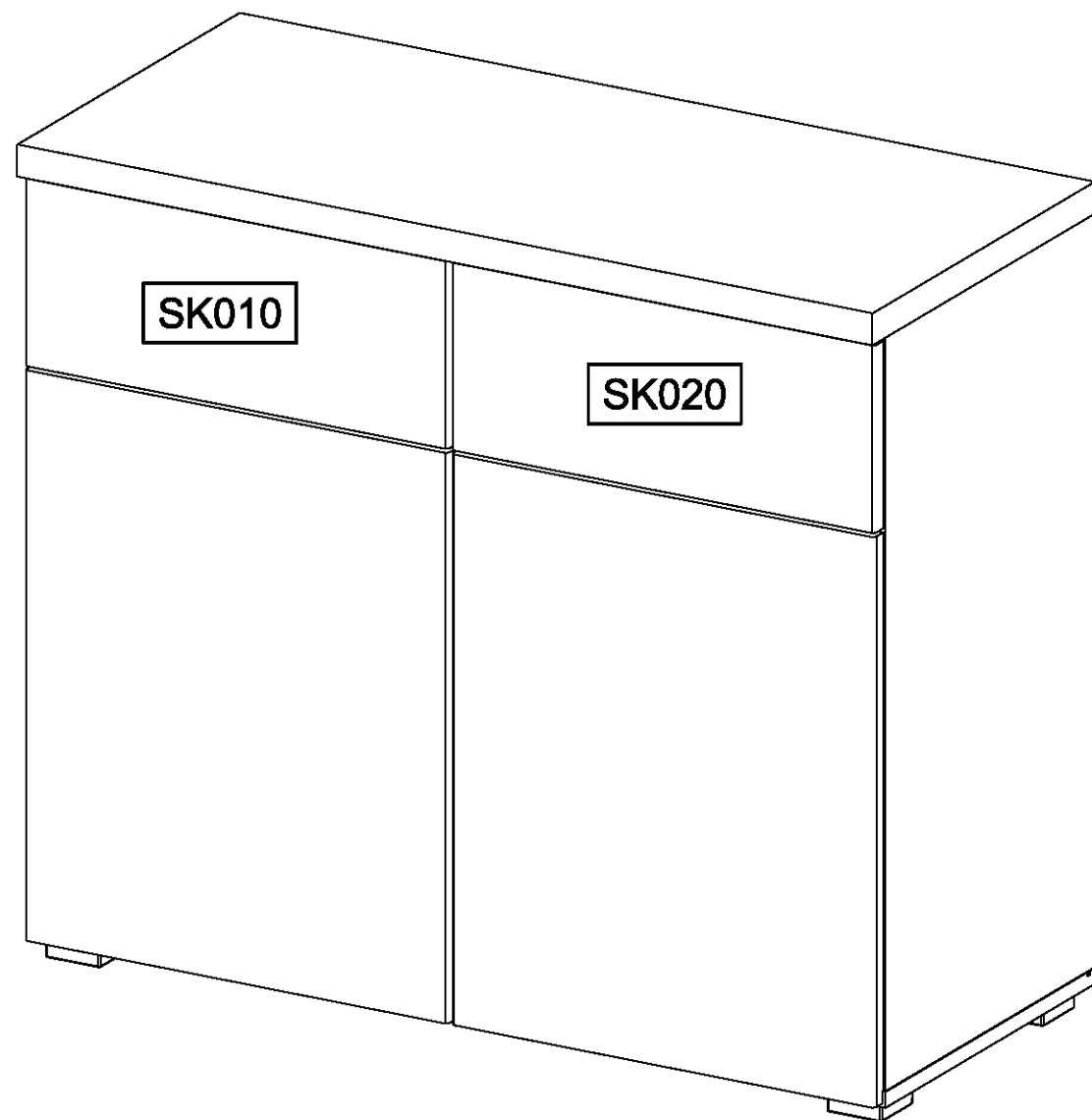
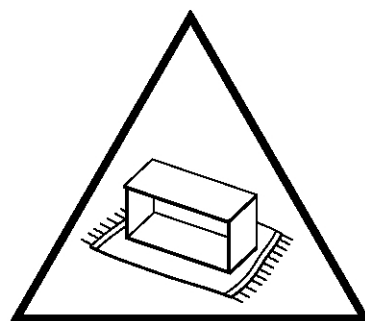
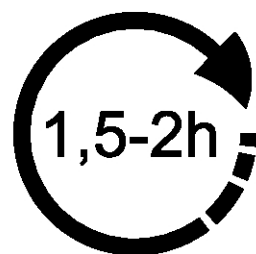
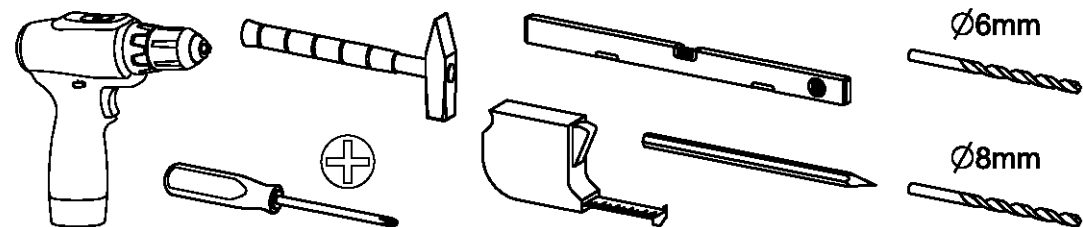
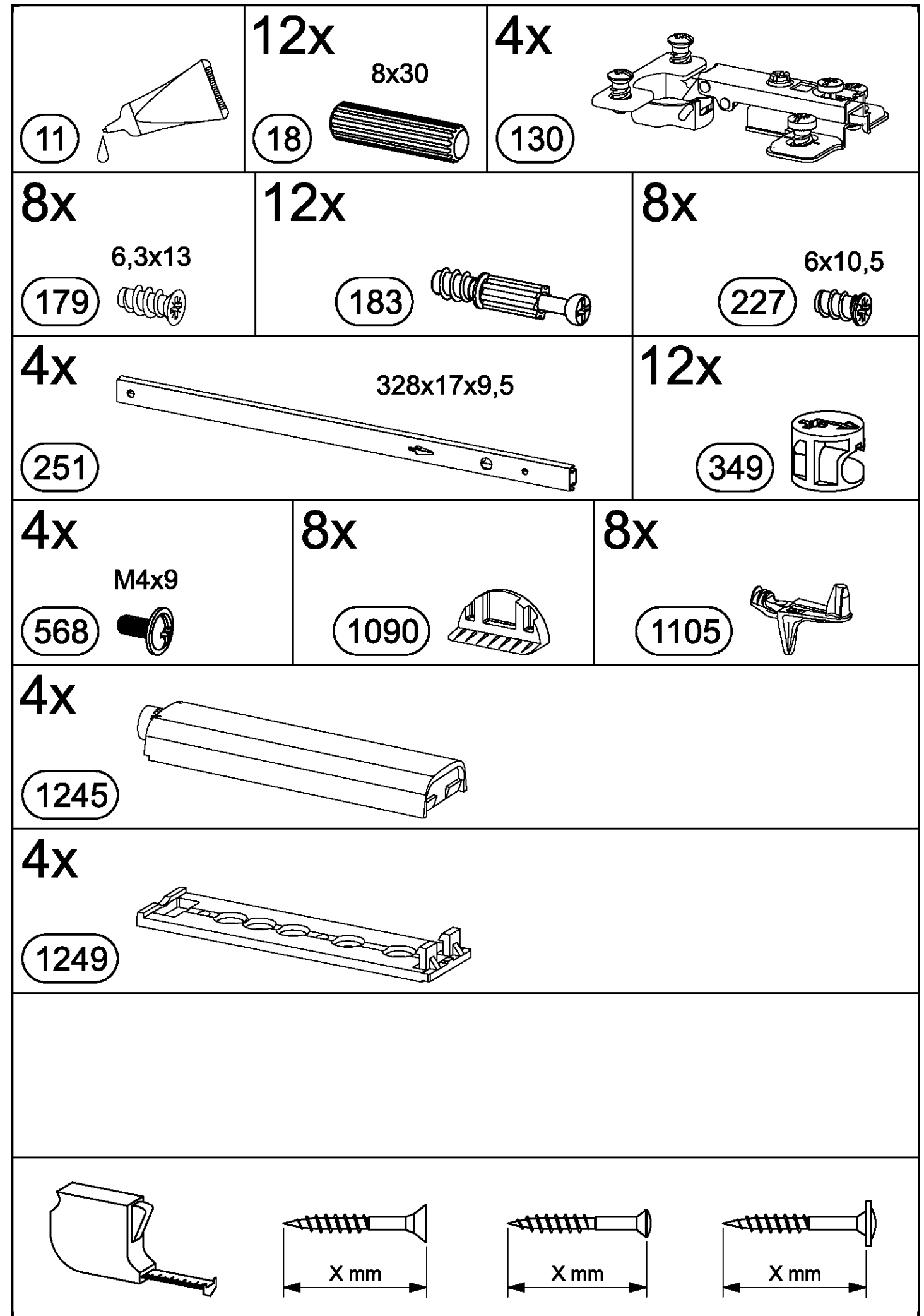
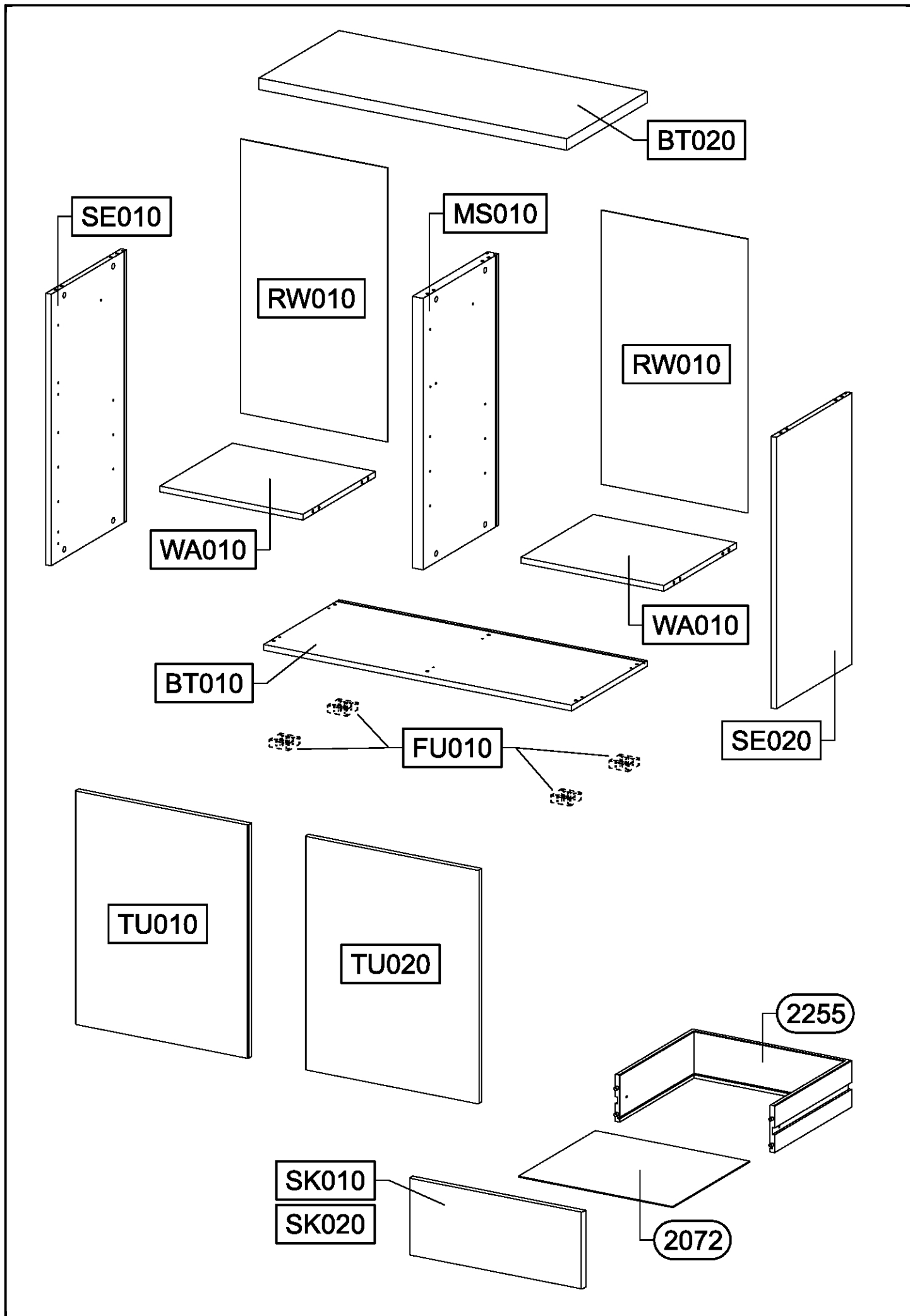
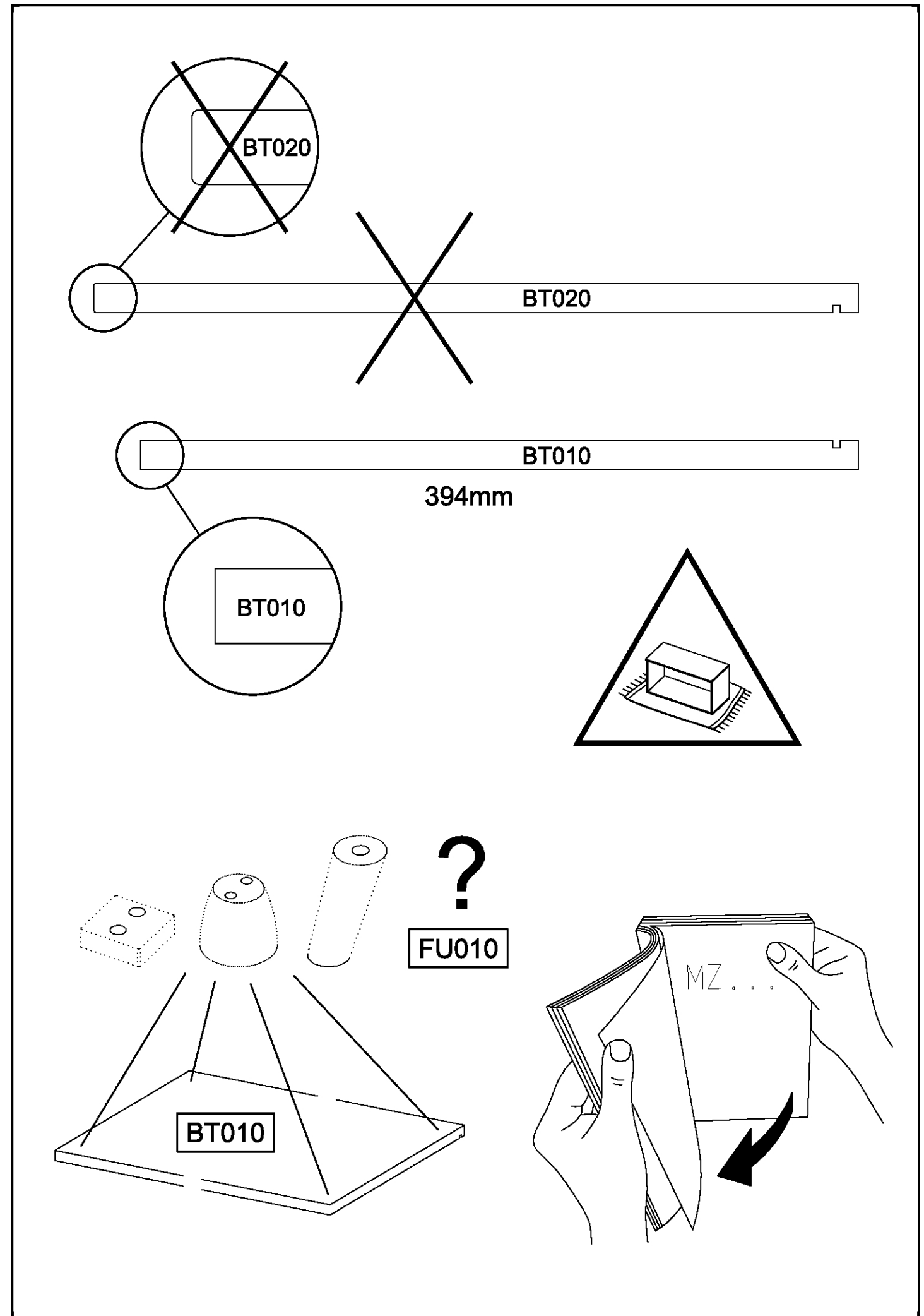
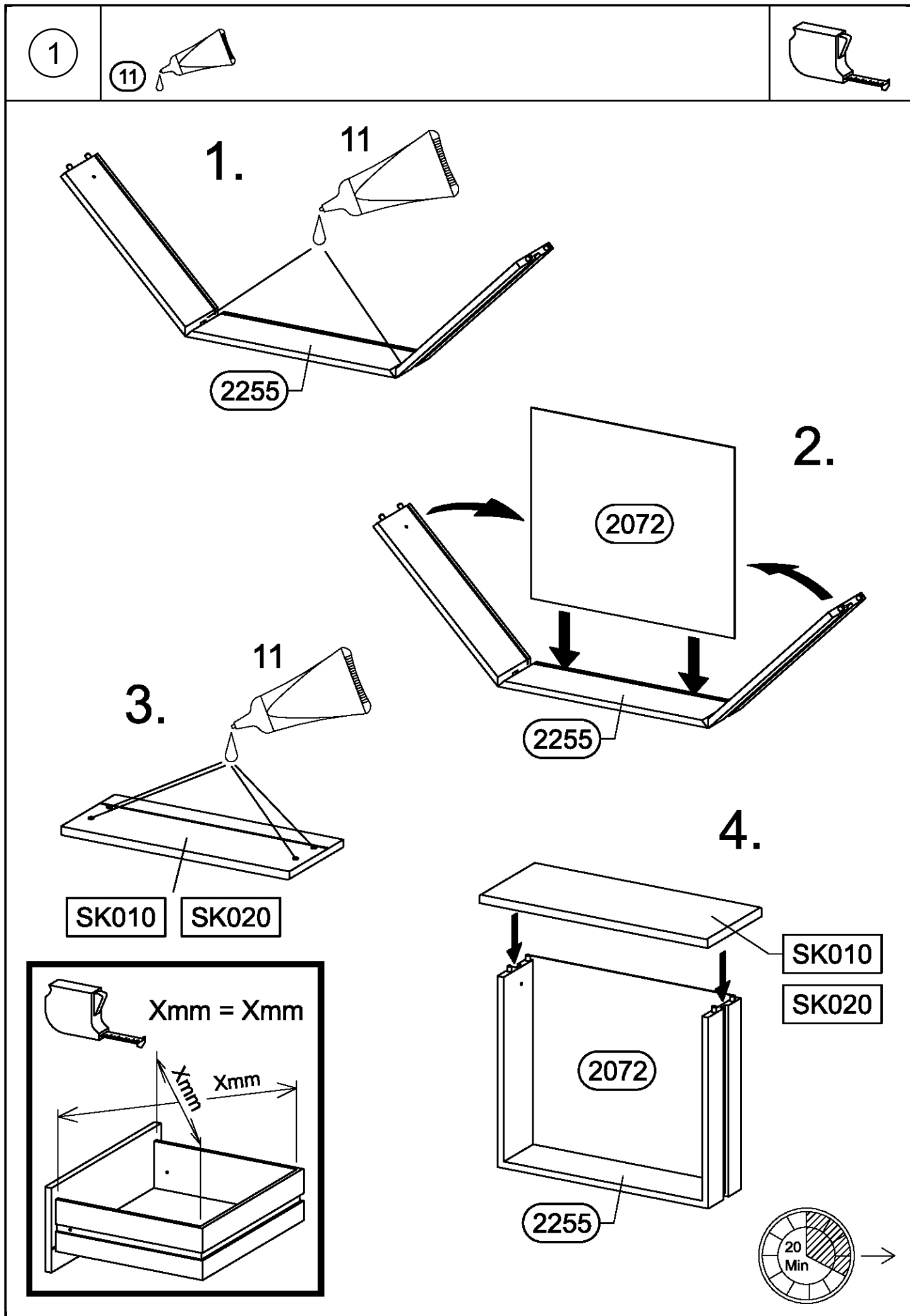


M2646_01

rauch

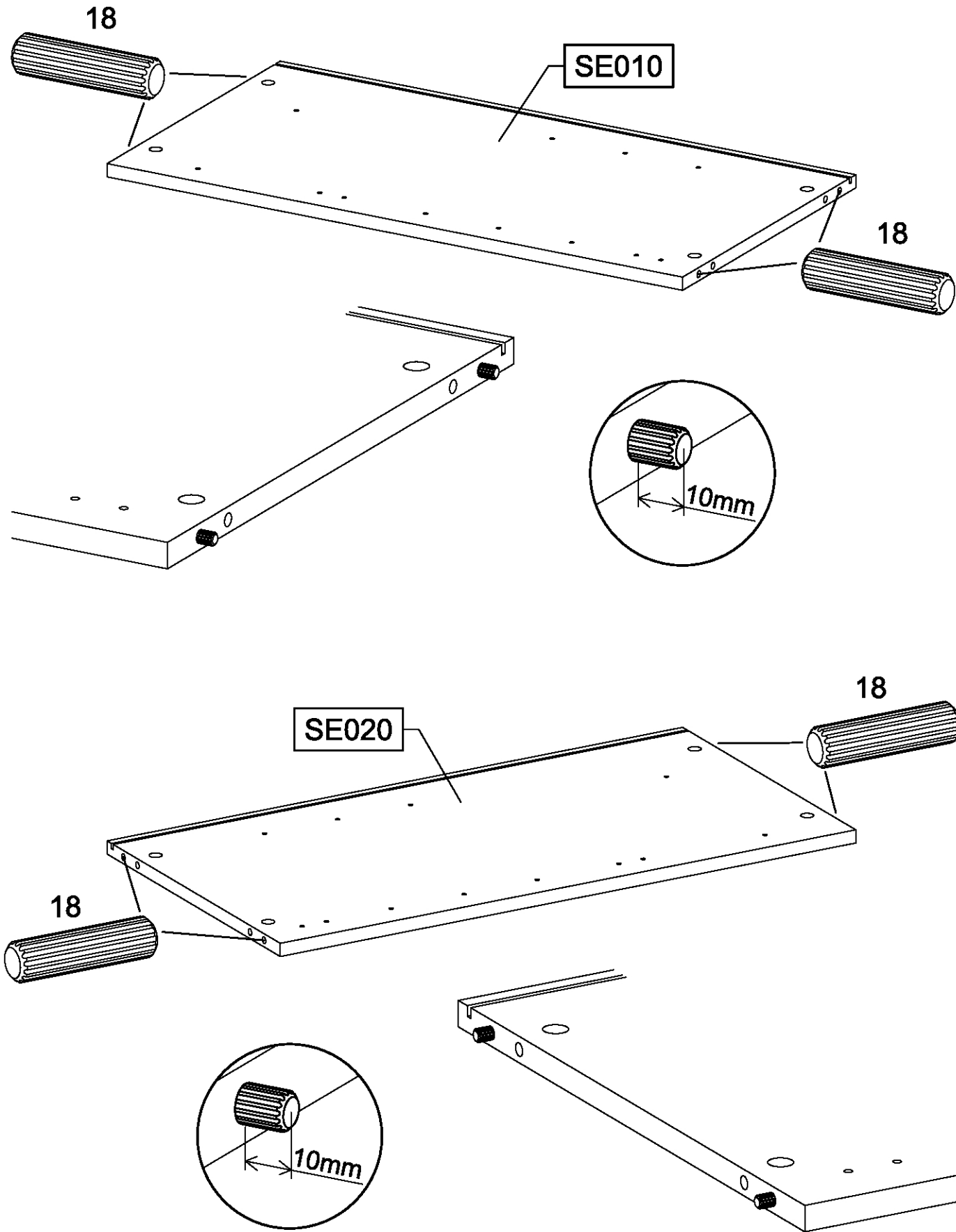
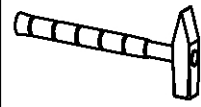






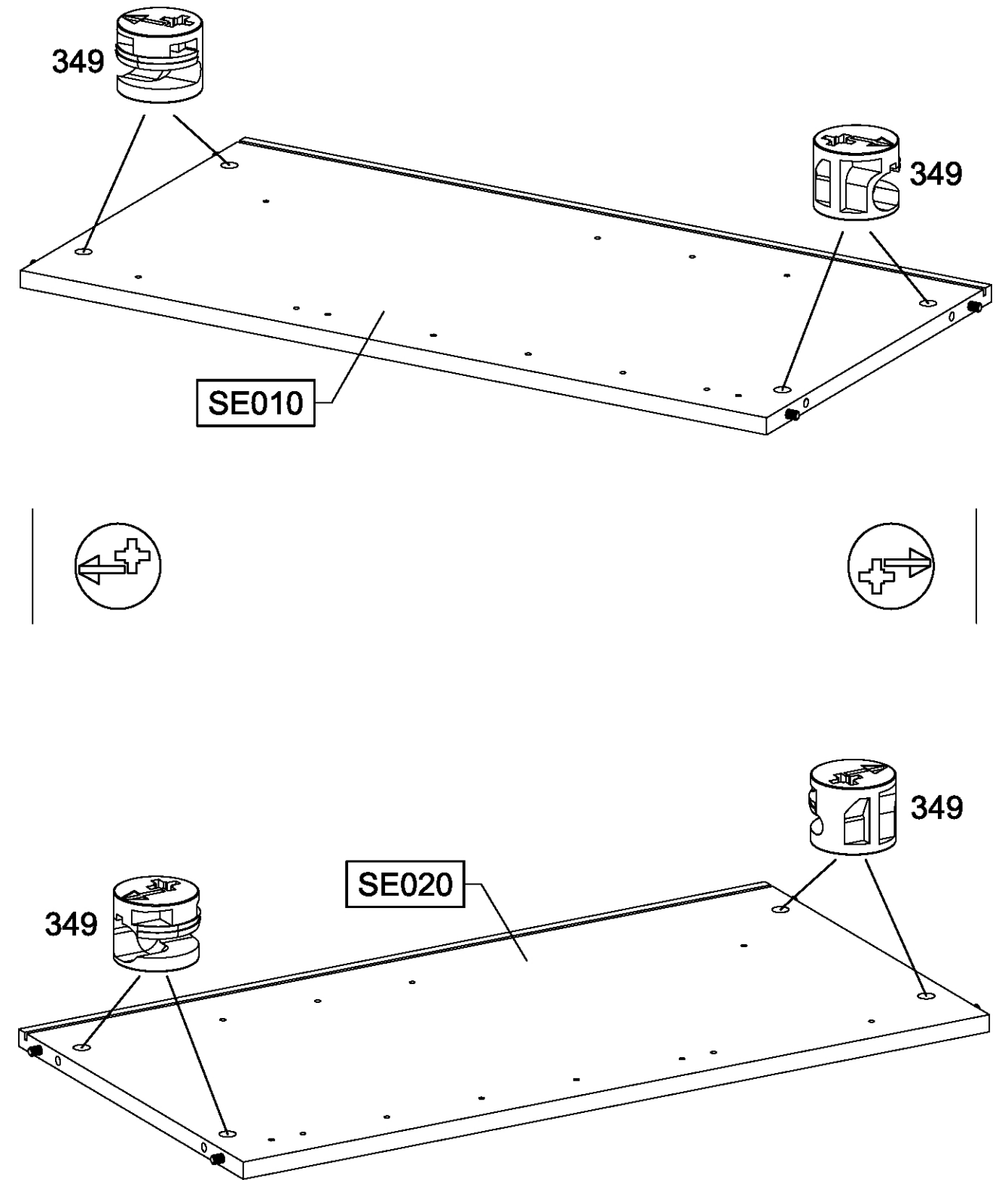
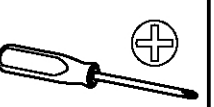
2

8x 18 8x30



3

8x 349

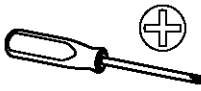
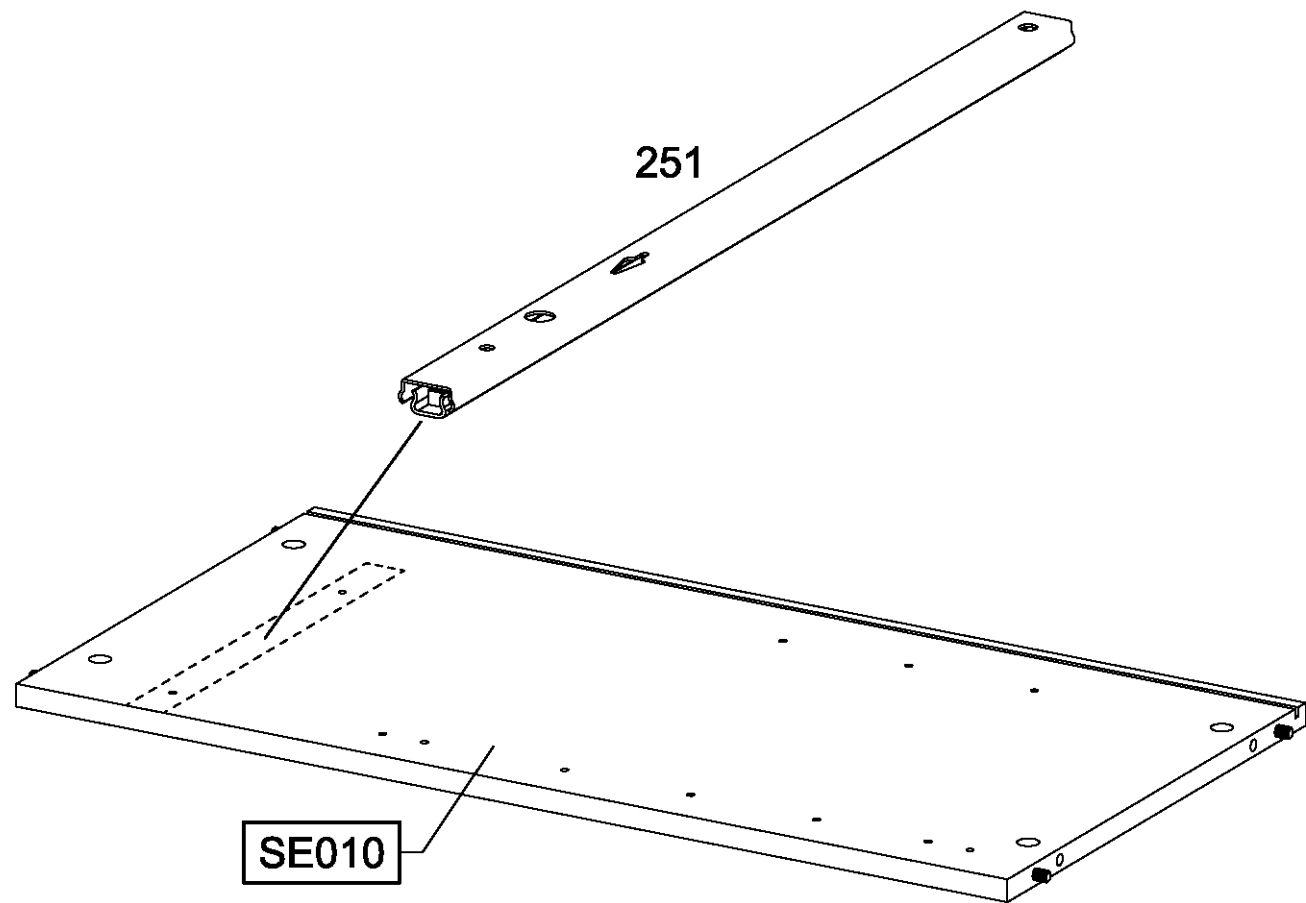
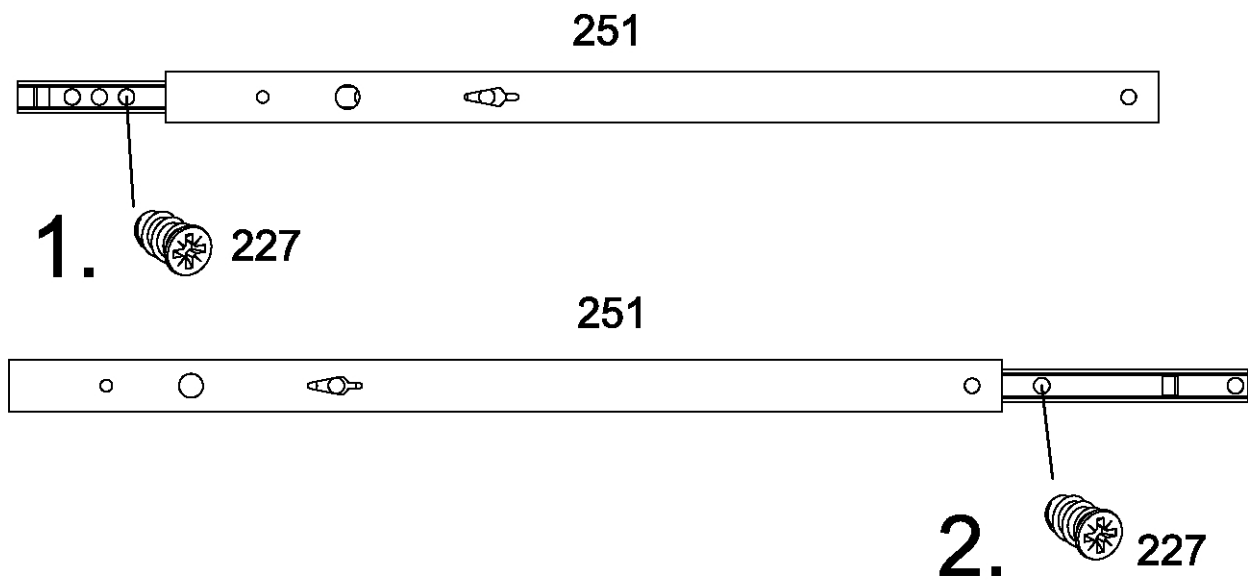


4

2x 227 6x10,5

1x 251

328x17x9,5

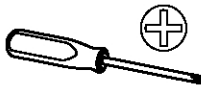
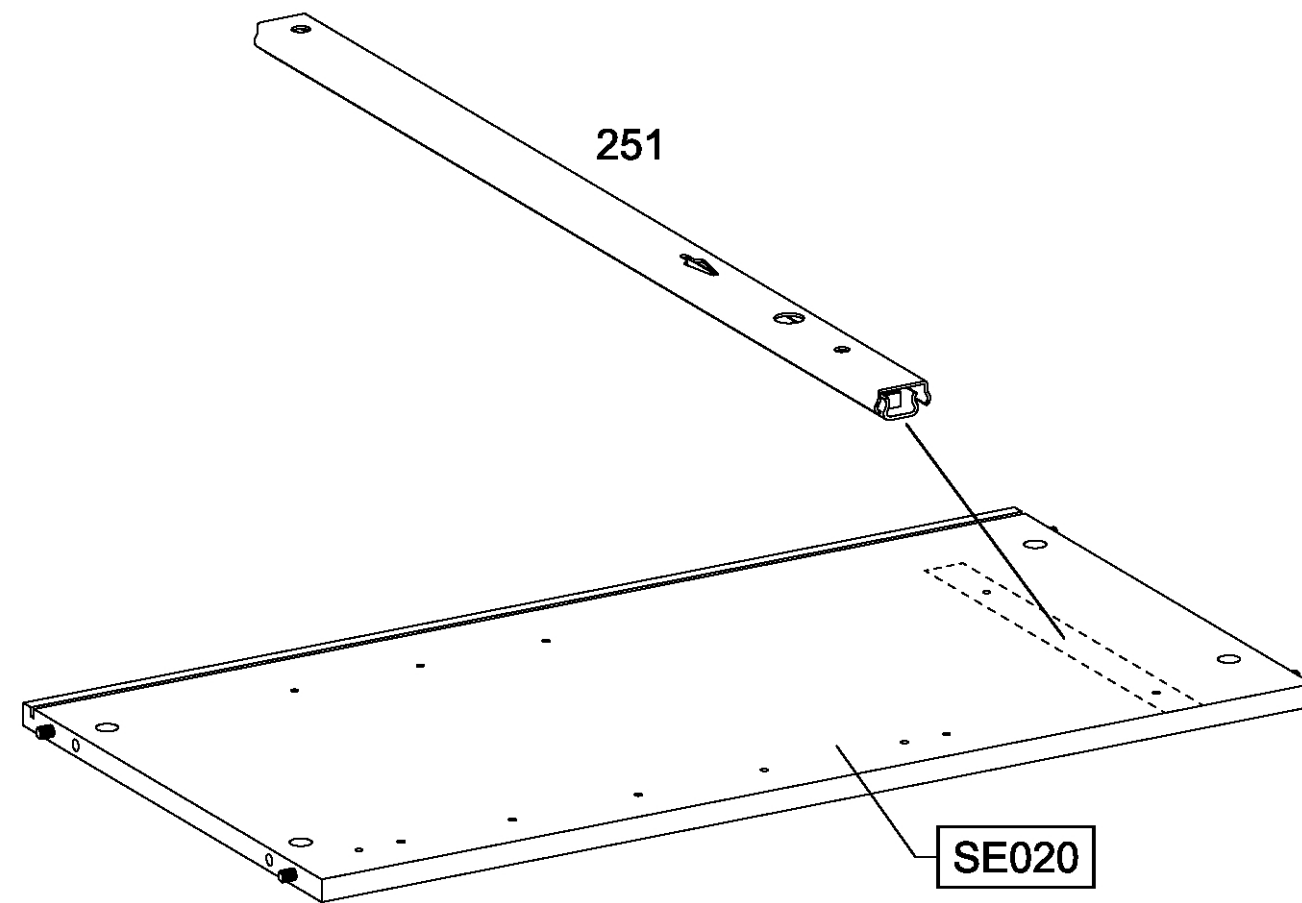
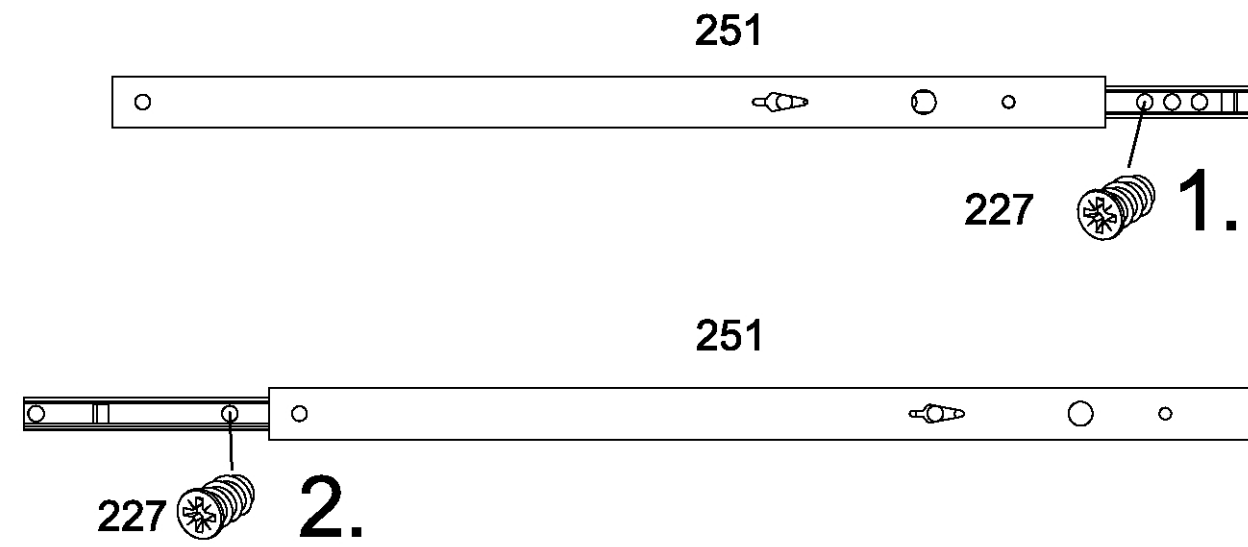



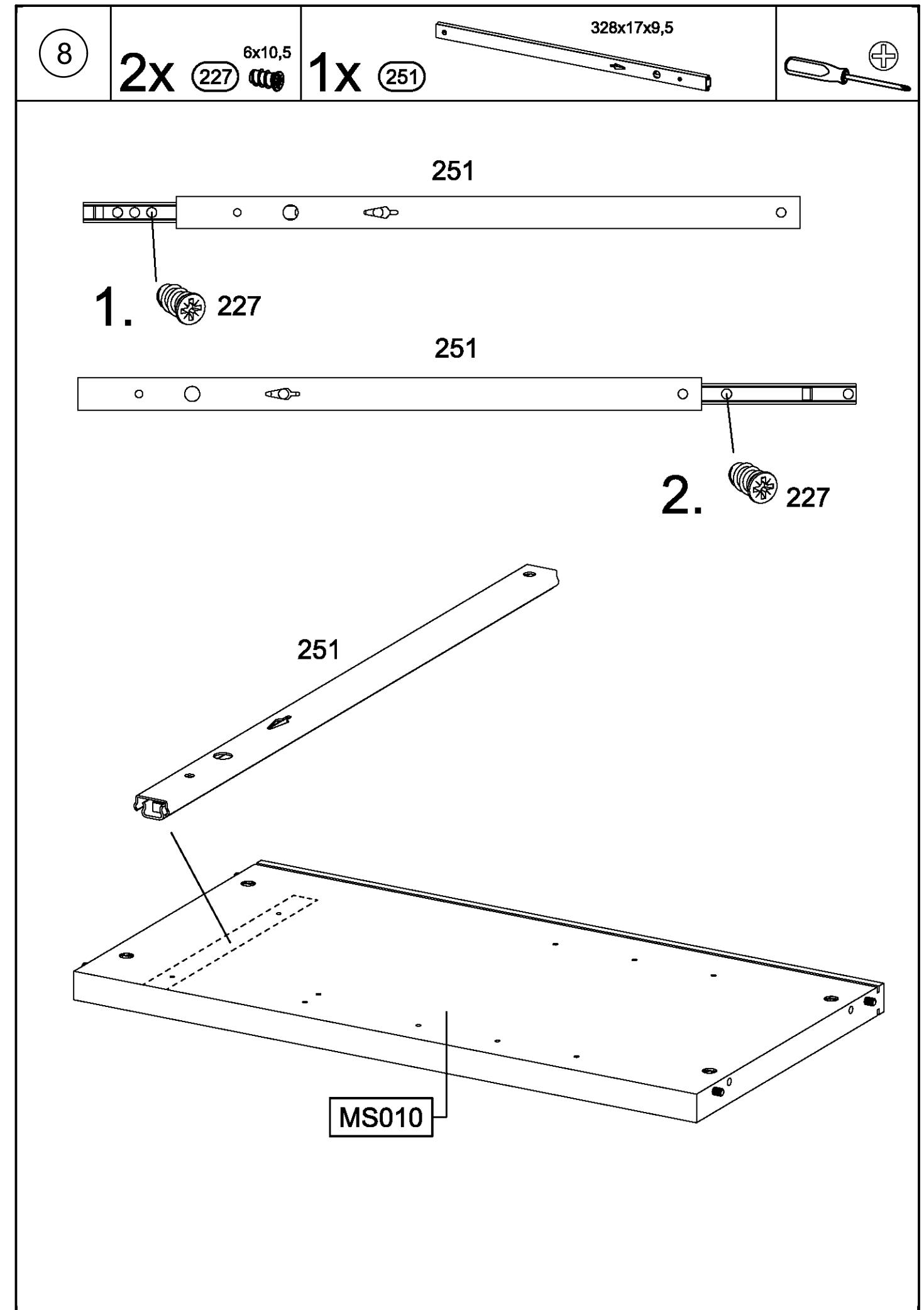
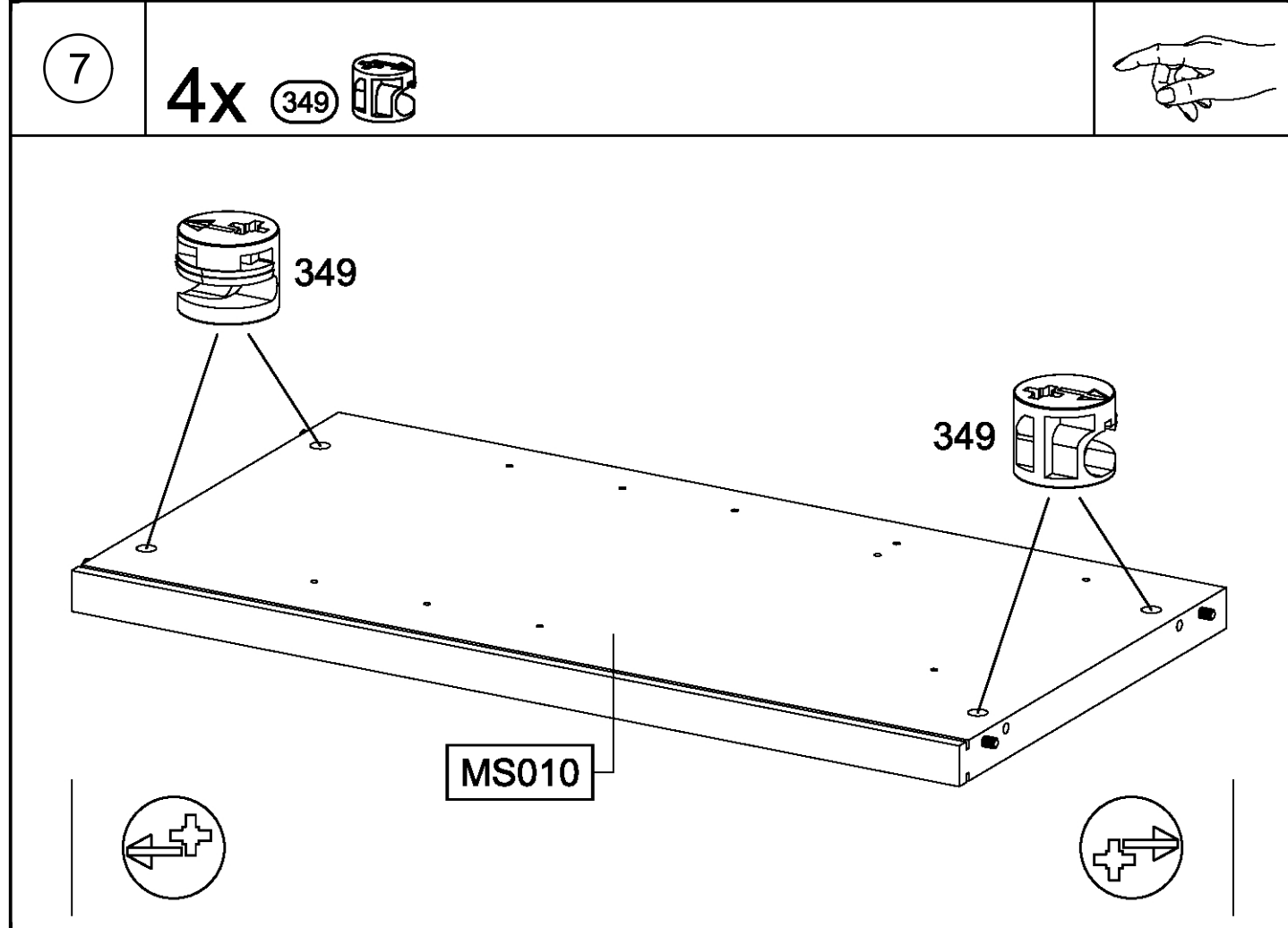
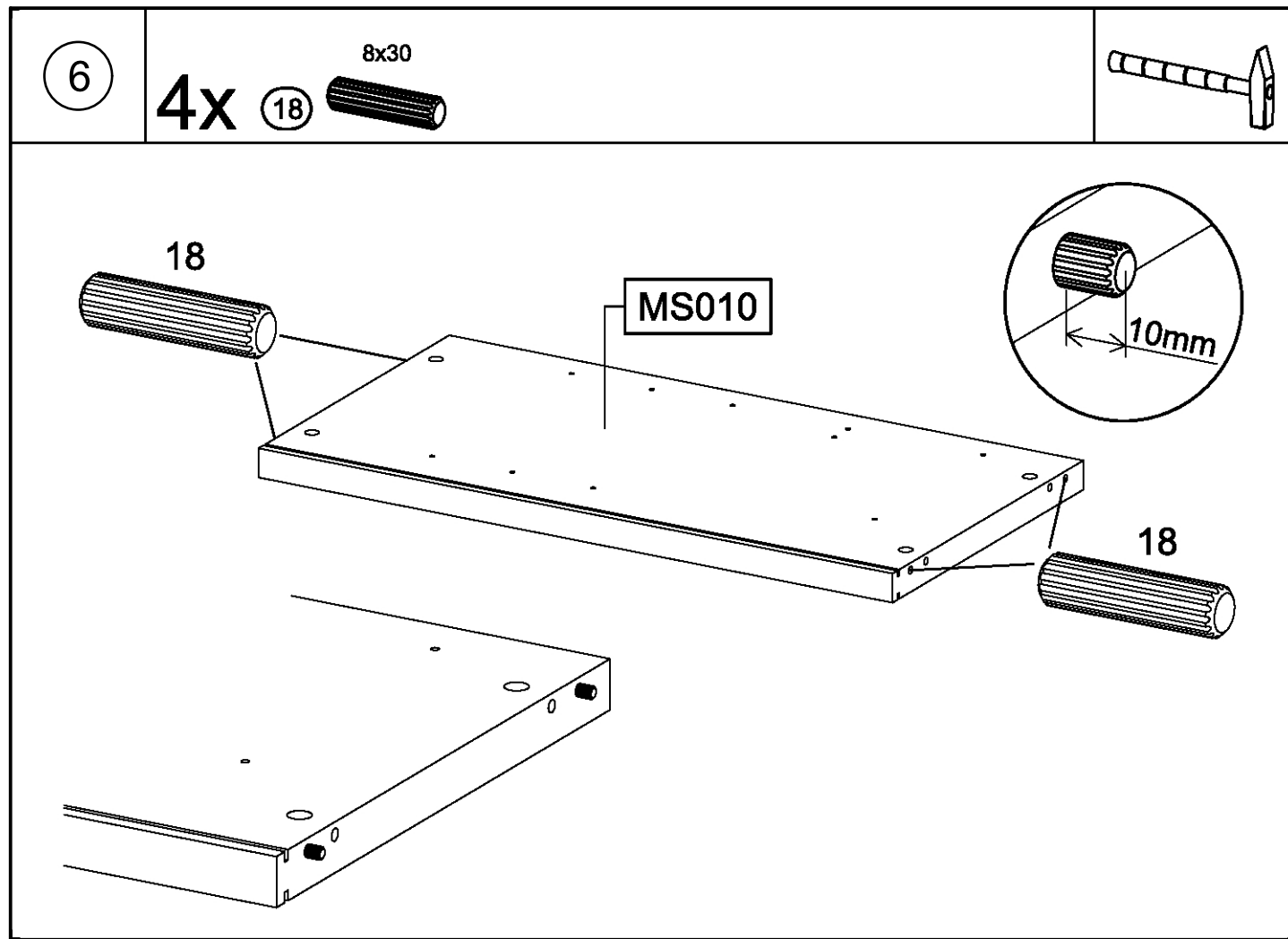
5

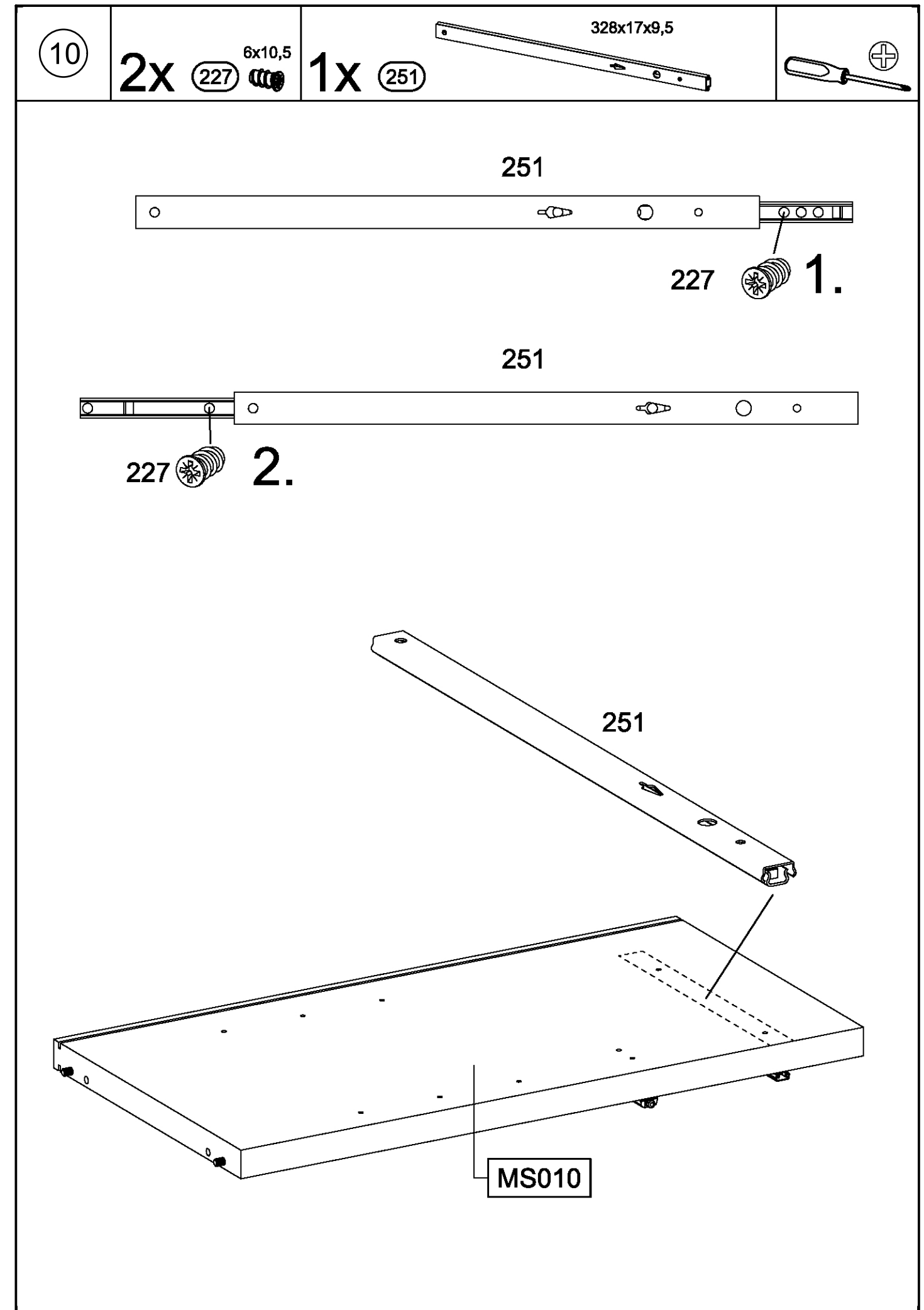
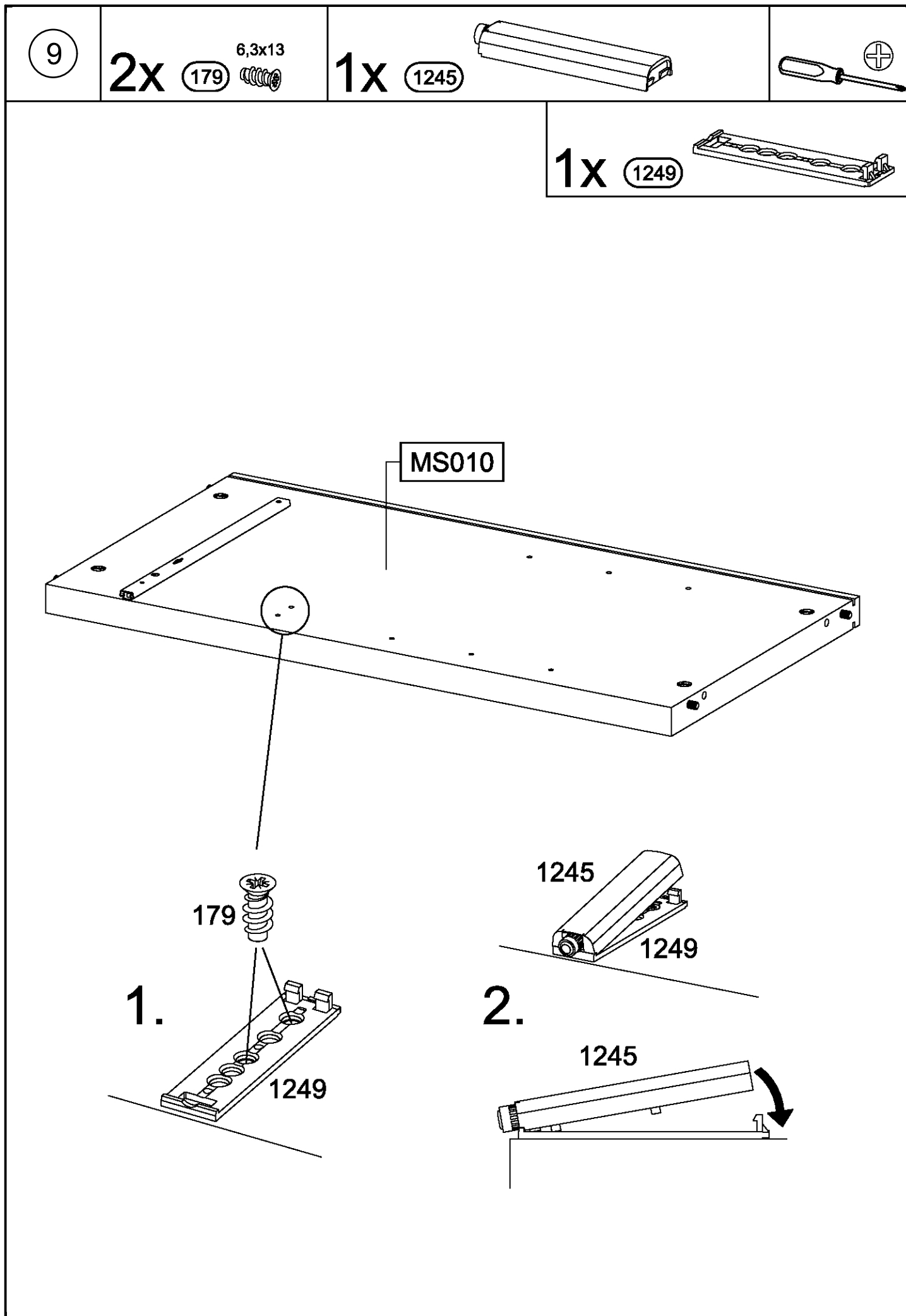
2x 227 6x10,5

1x 251

328x17x9,5

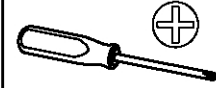
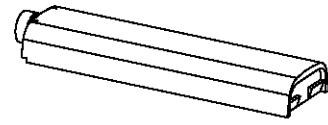




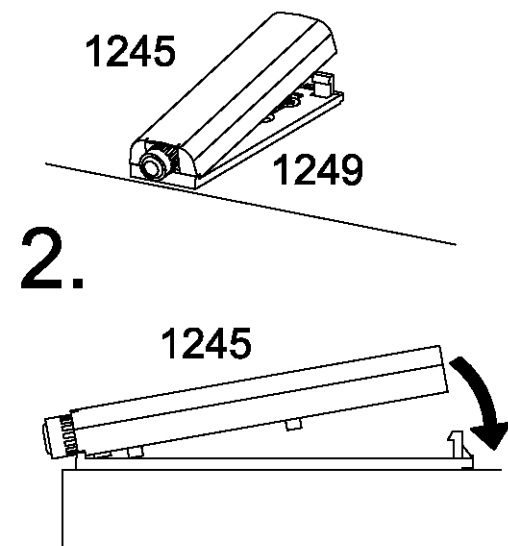
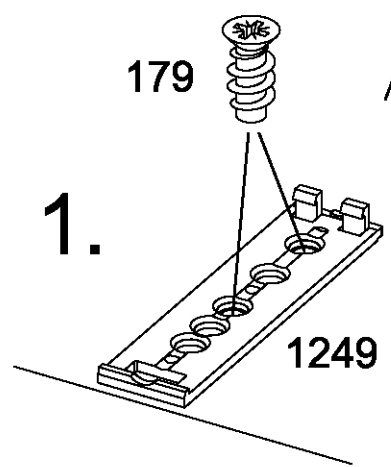
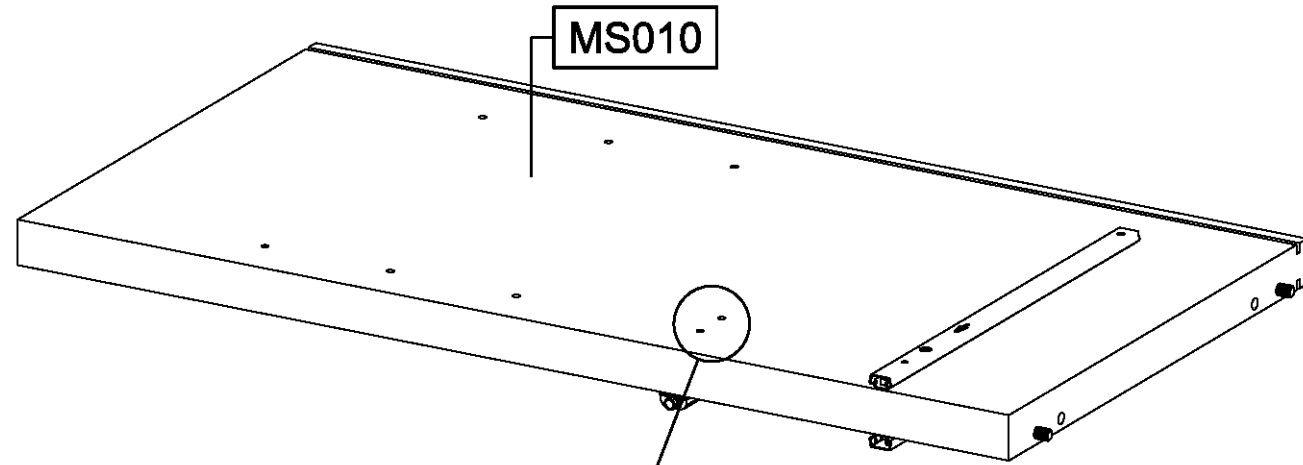
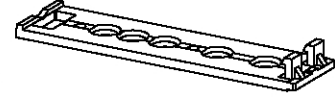
11

2x 179 6,3x13

1x 1245

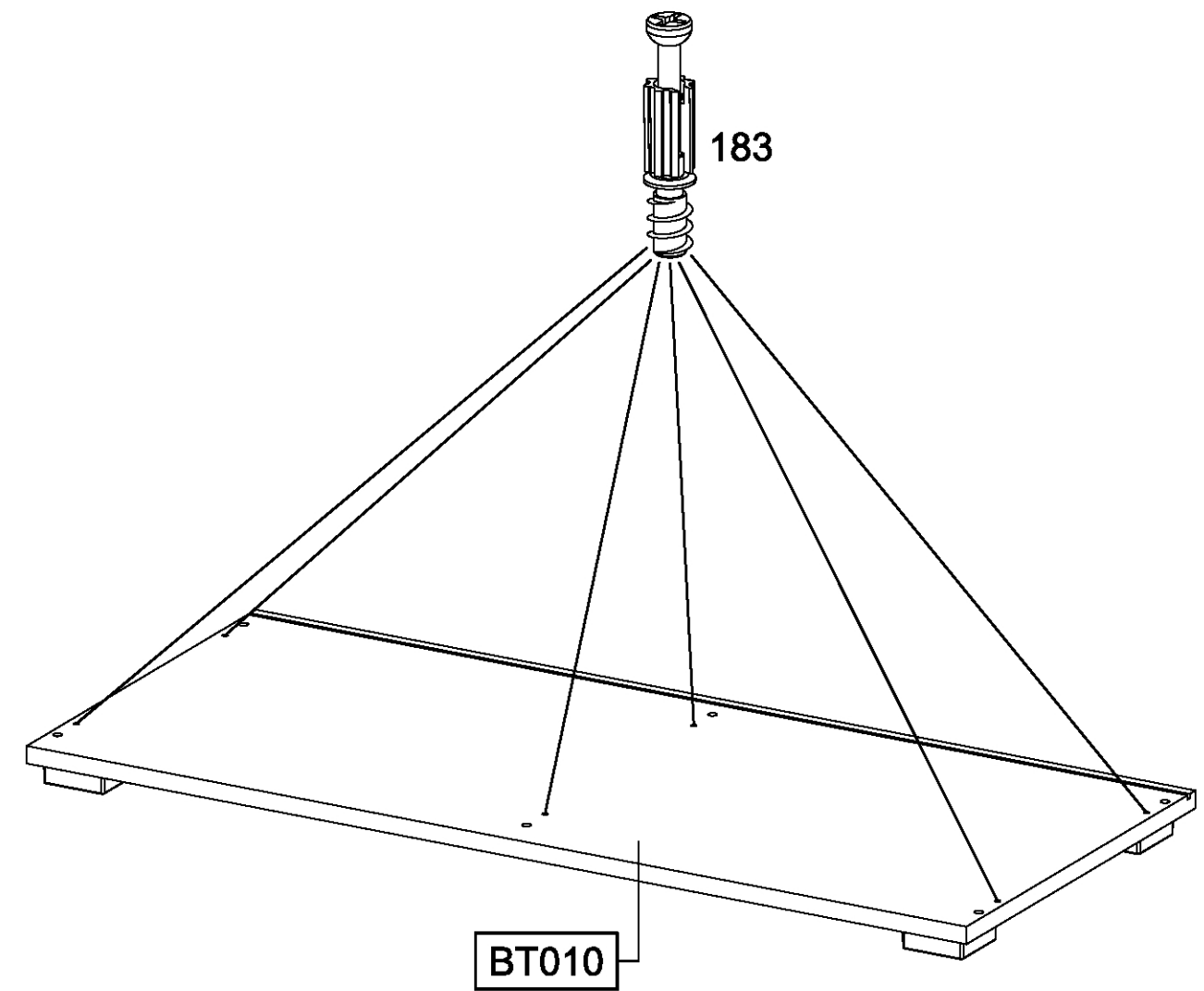
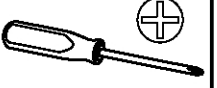


1x 1249

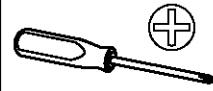


12

6x 183



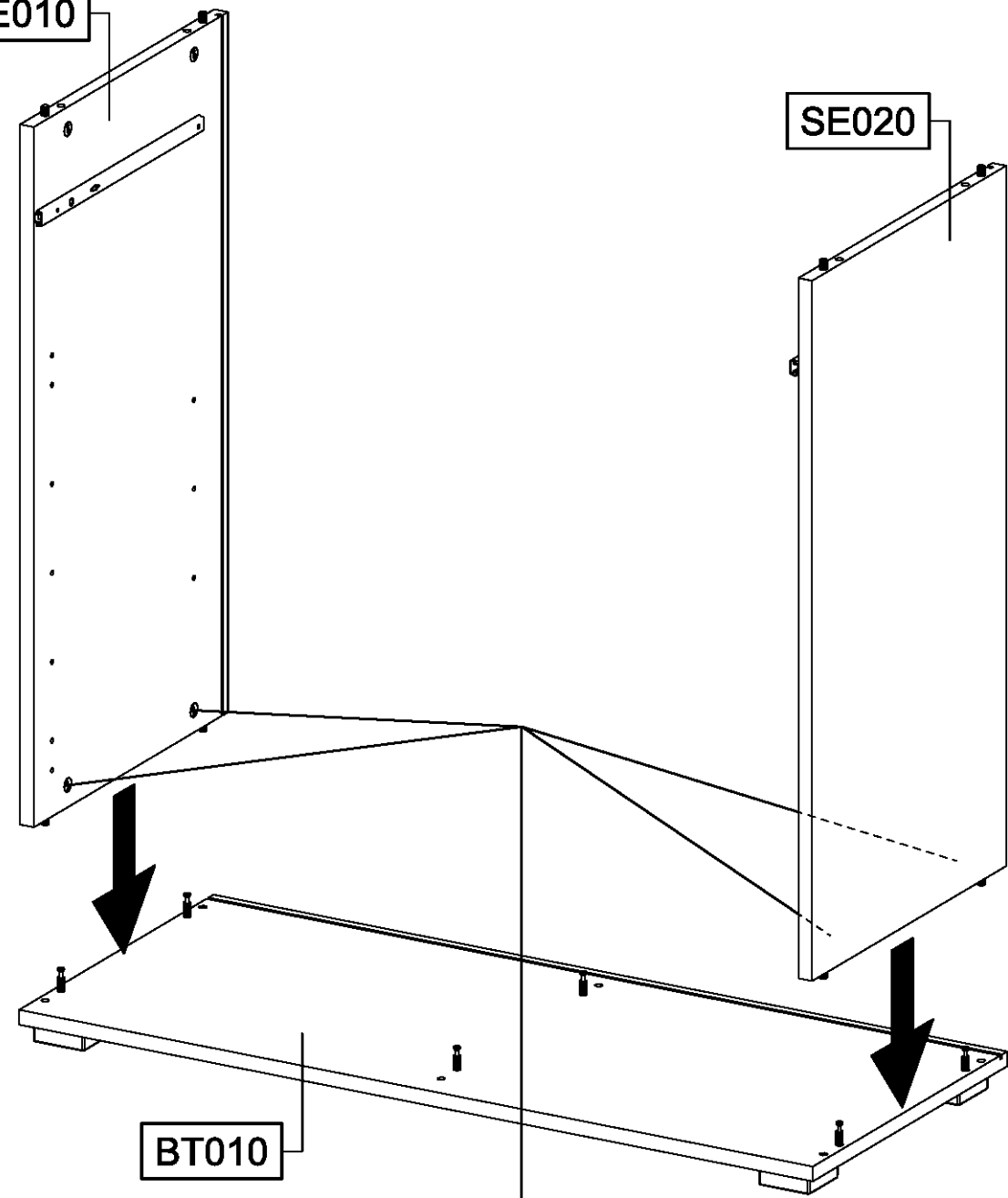
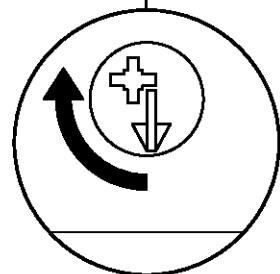
13



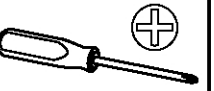
SE010

SE020

BT010

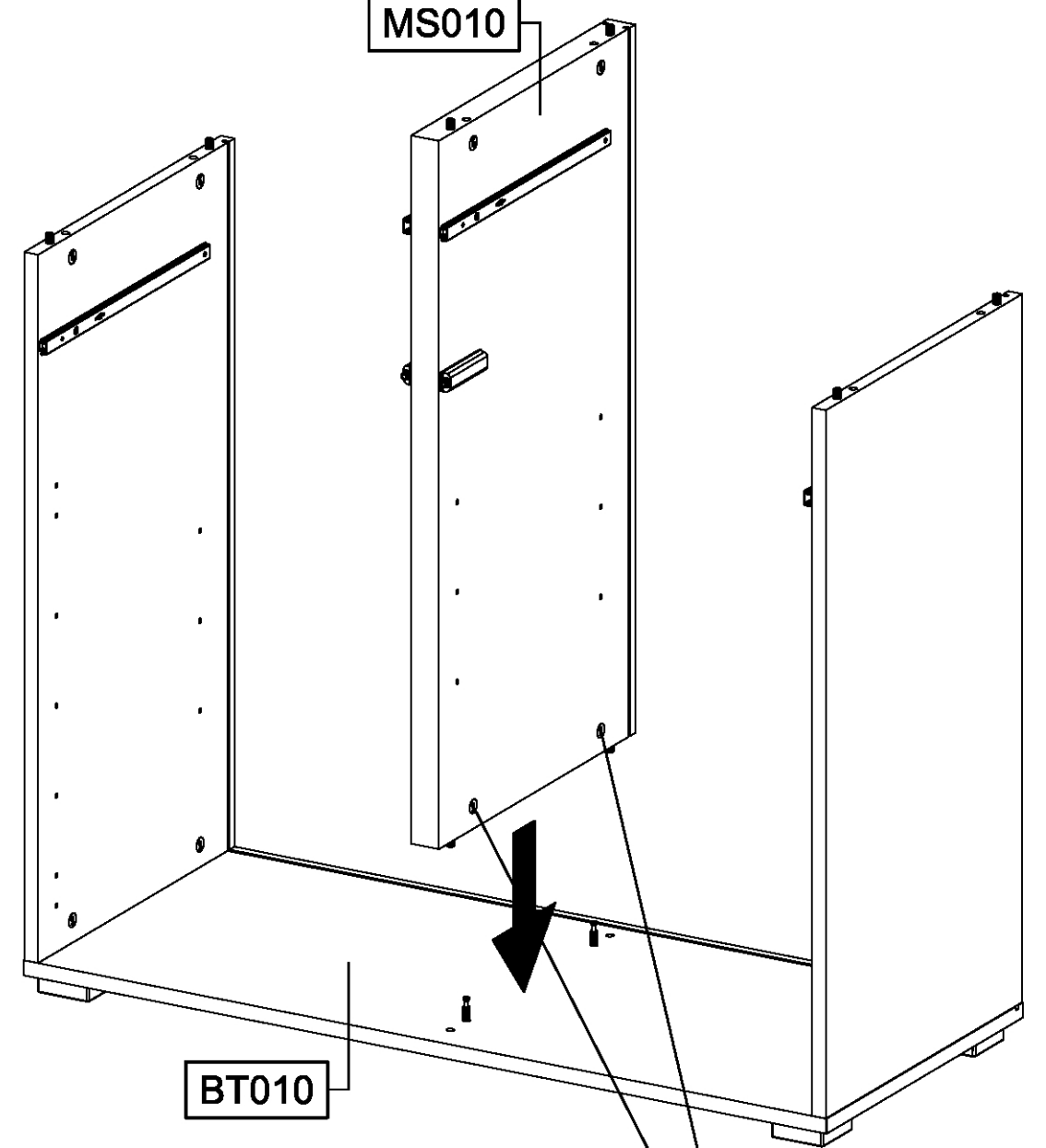
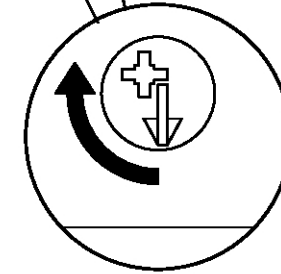


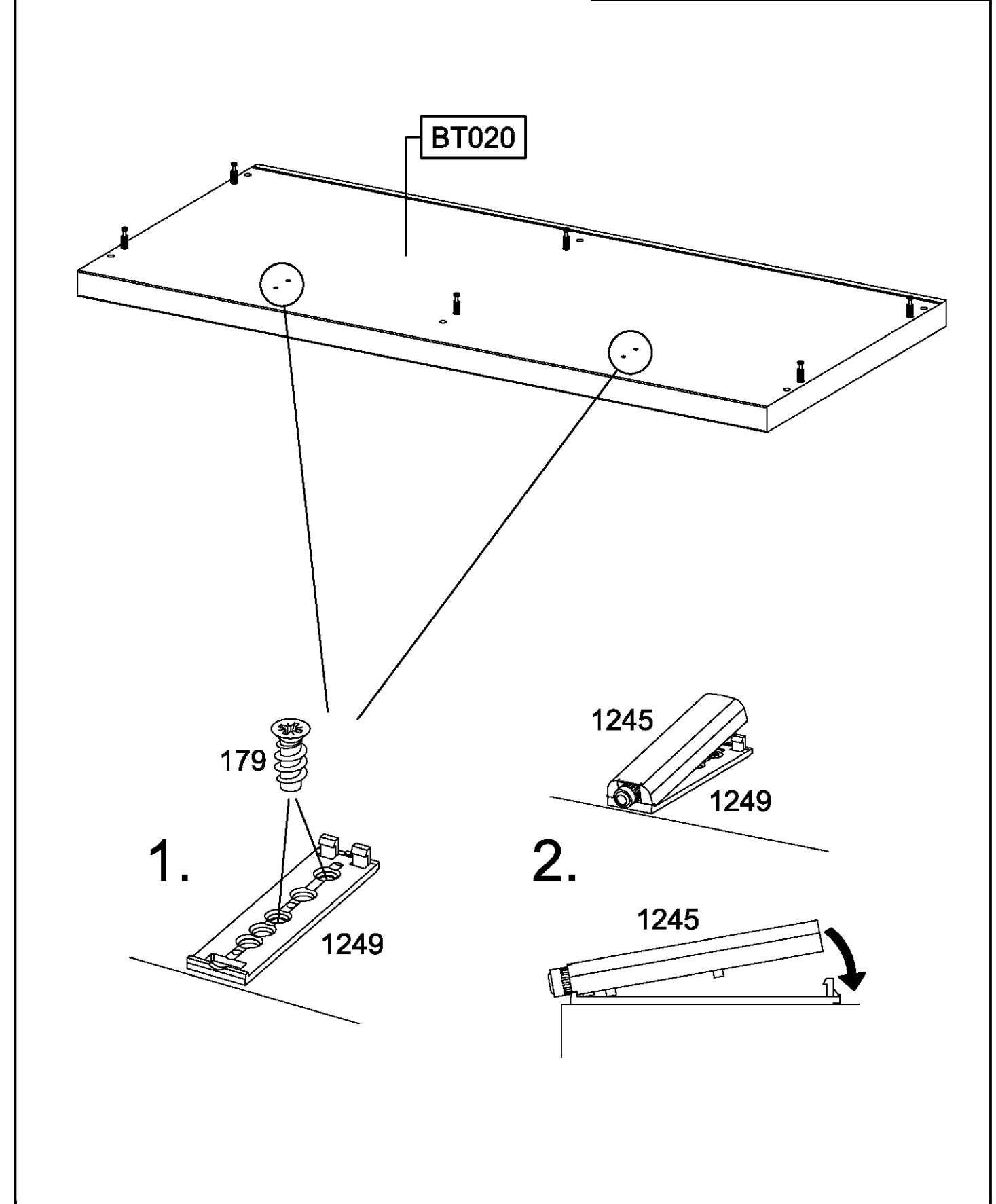
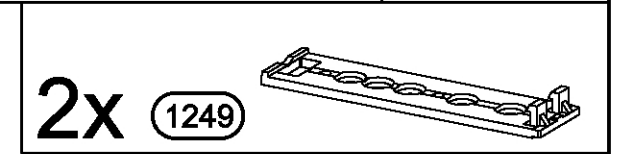
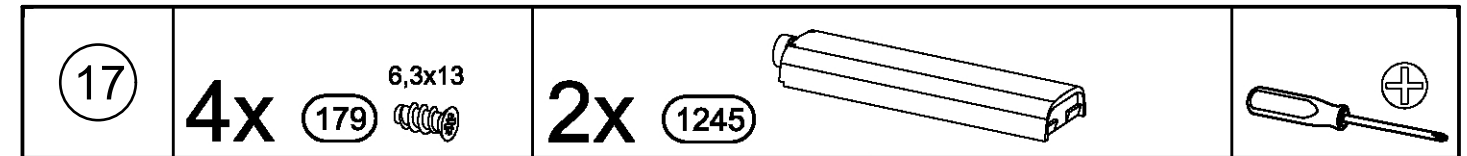
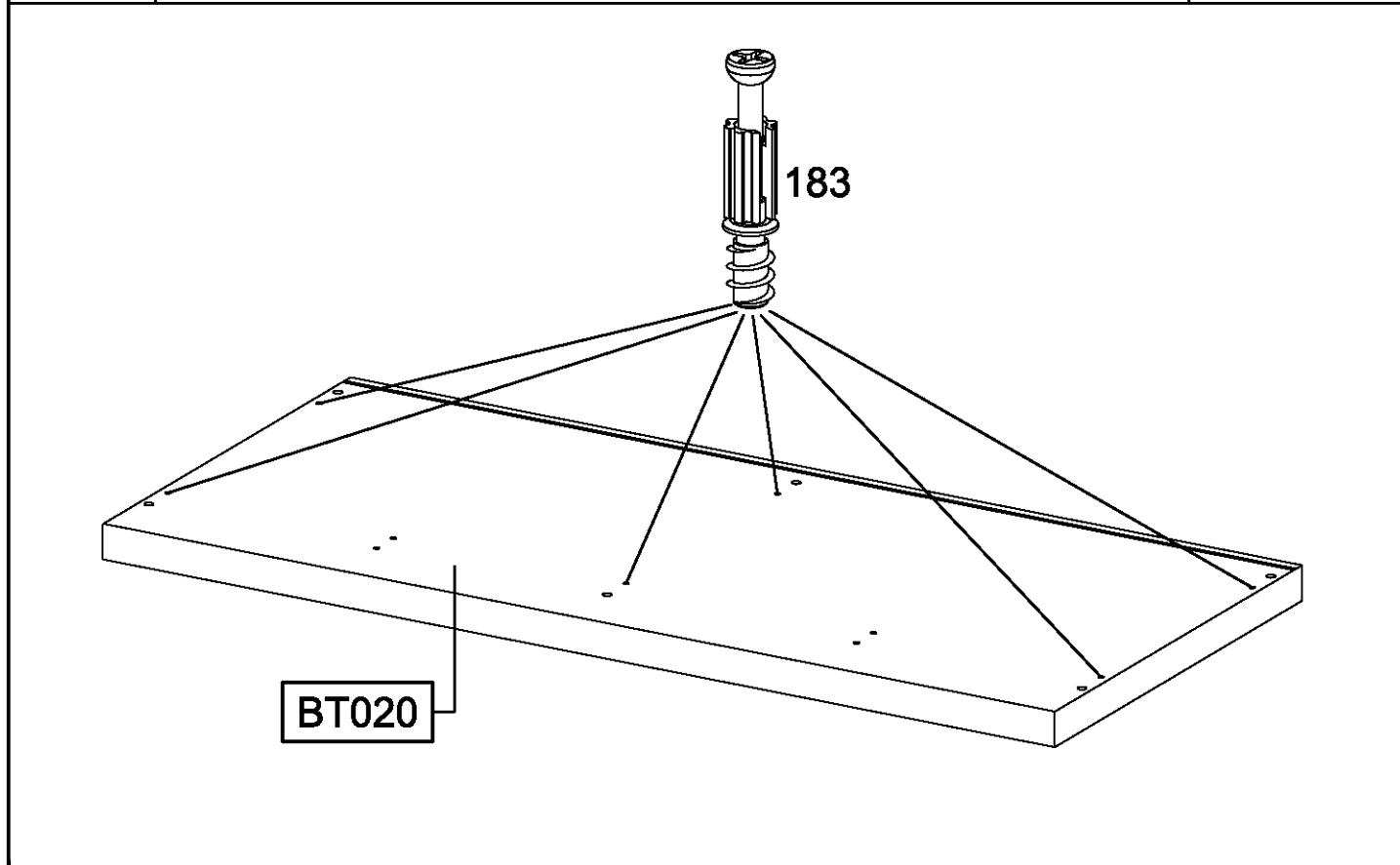
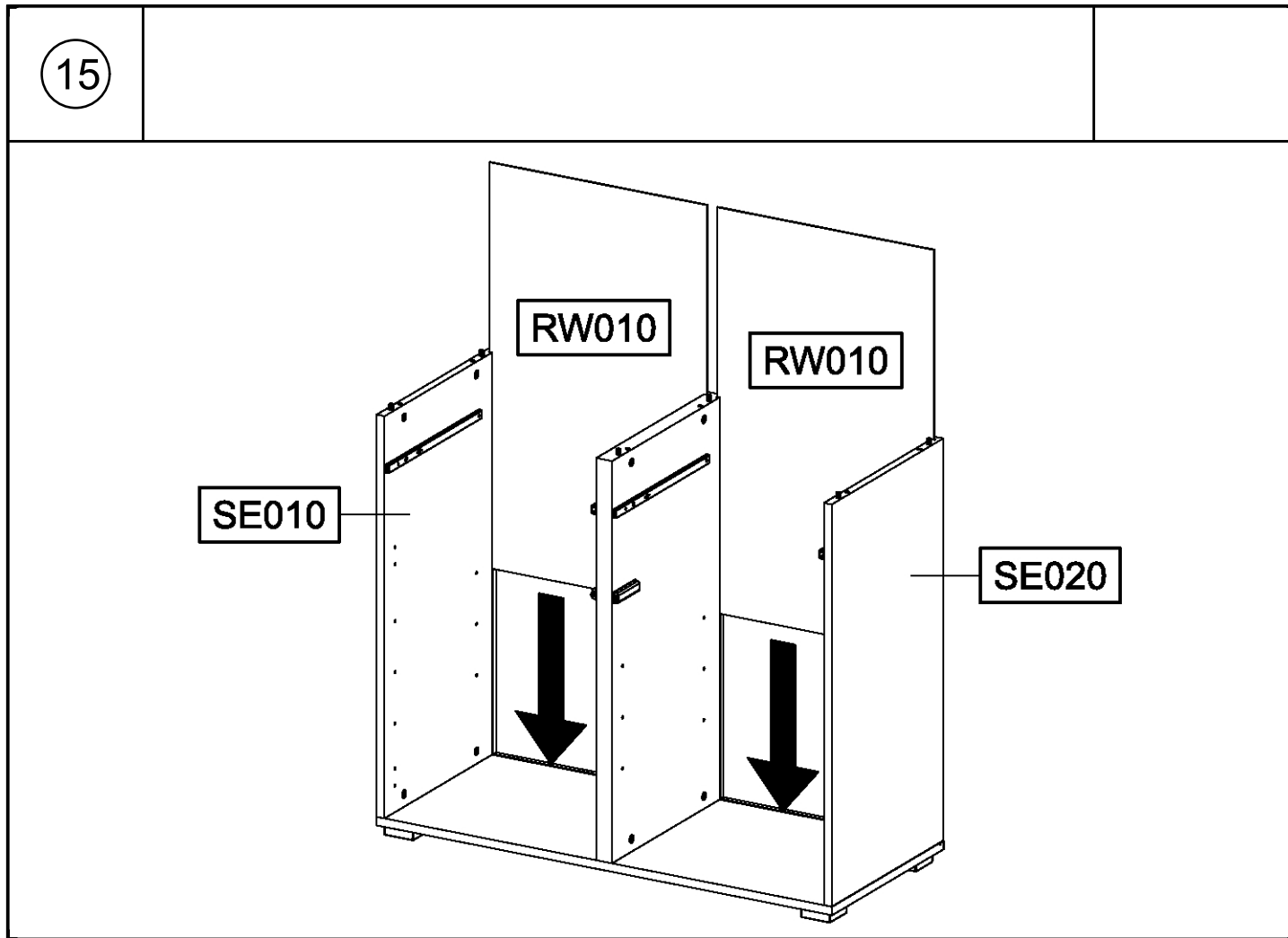
14



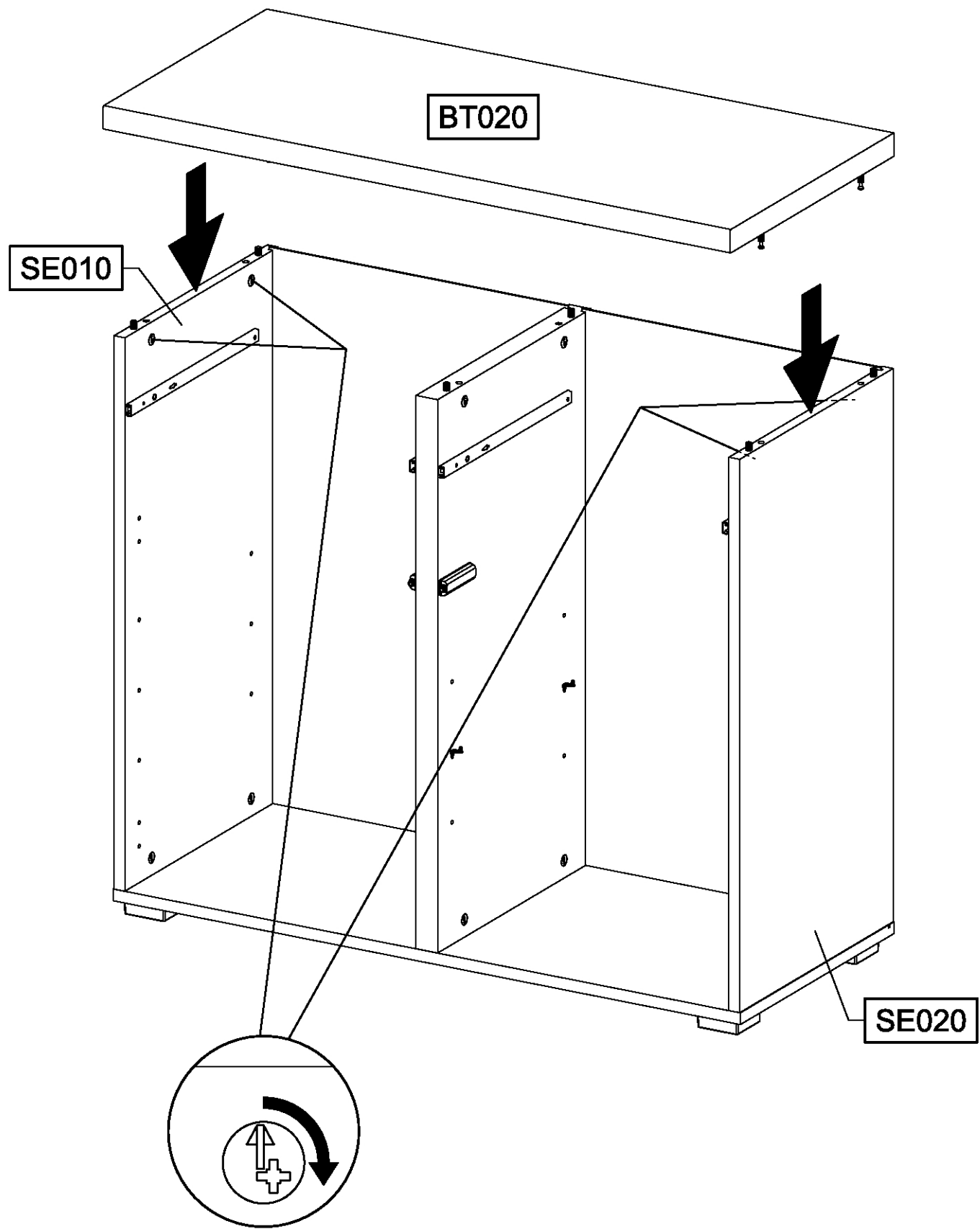
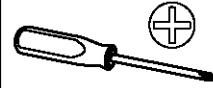
MS010

BT010



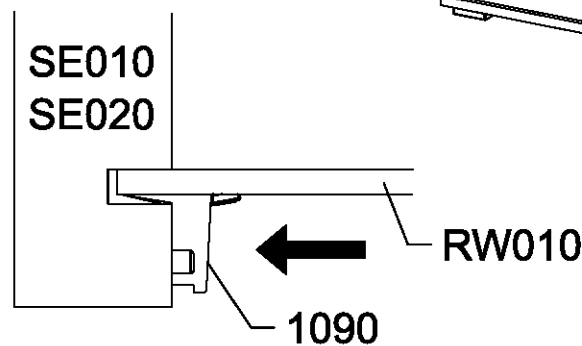
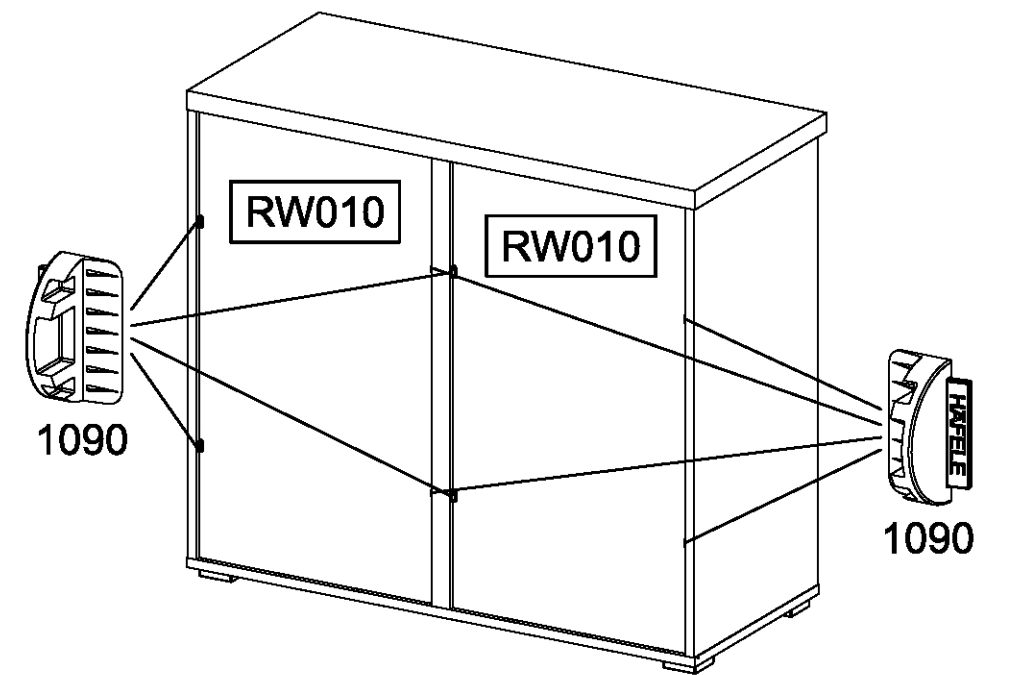
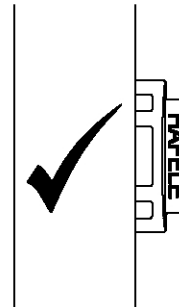
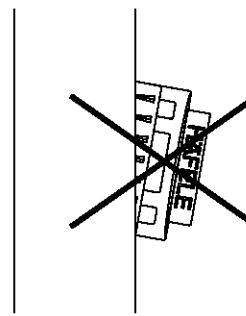
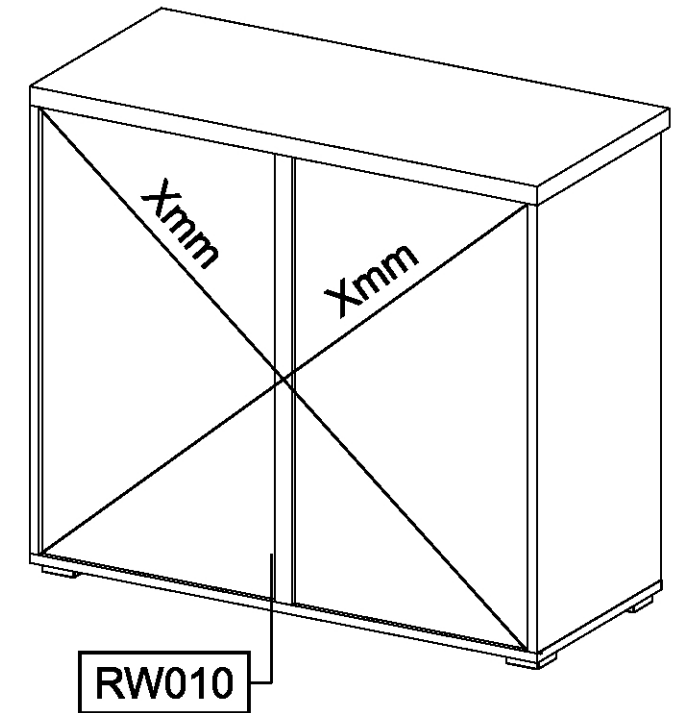
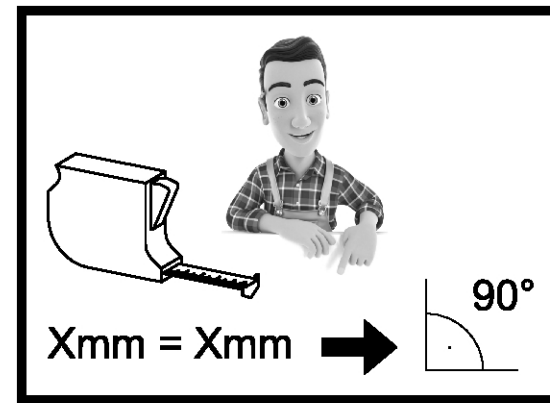
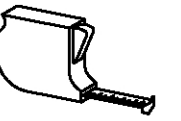


18



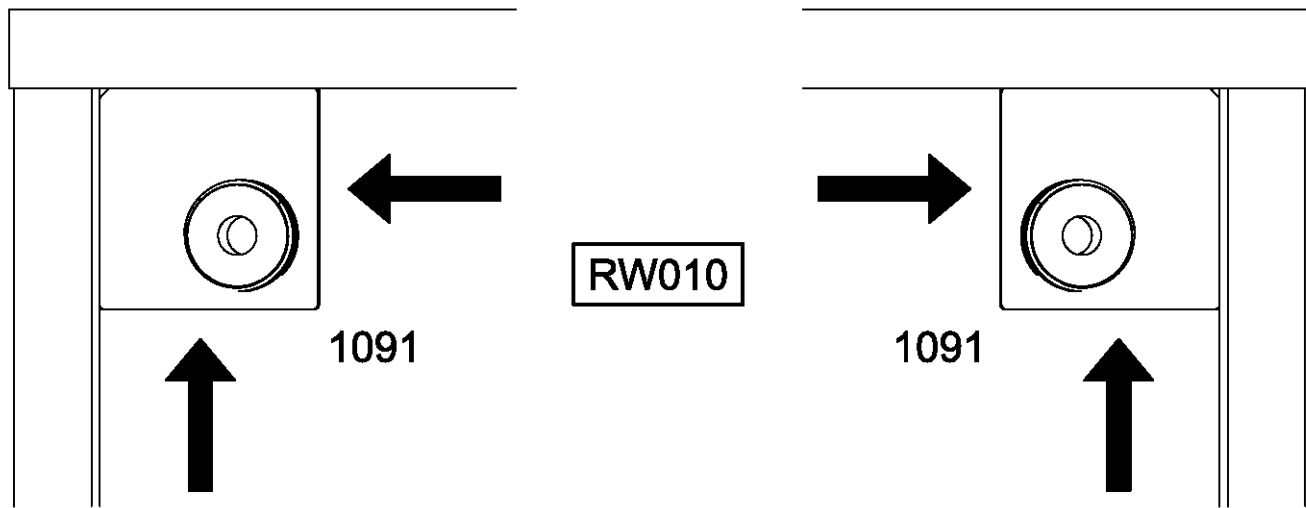
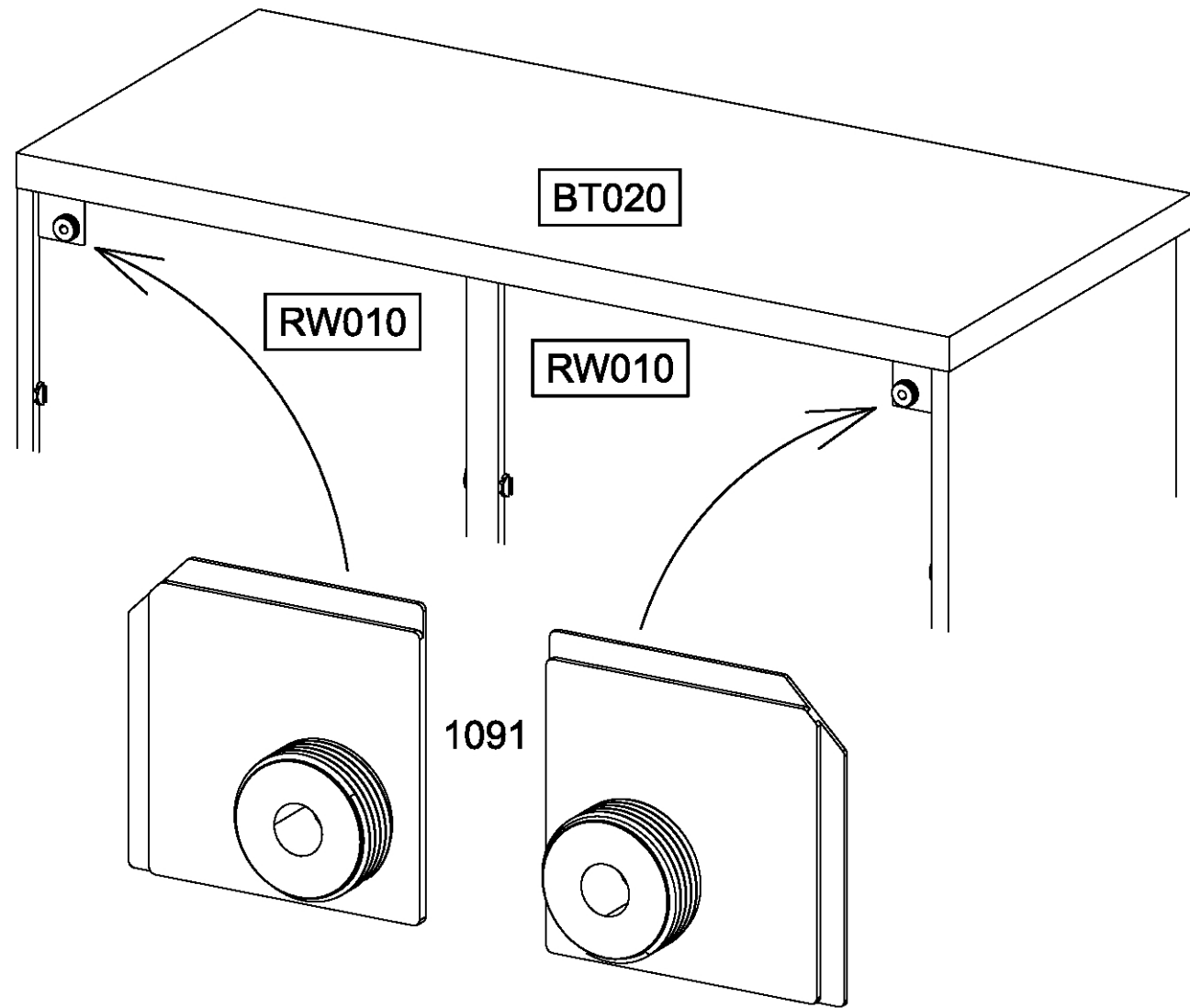
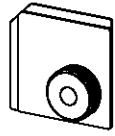
19

8x 1090

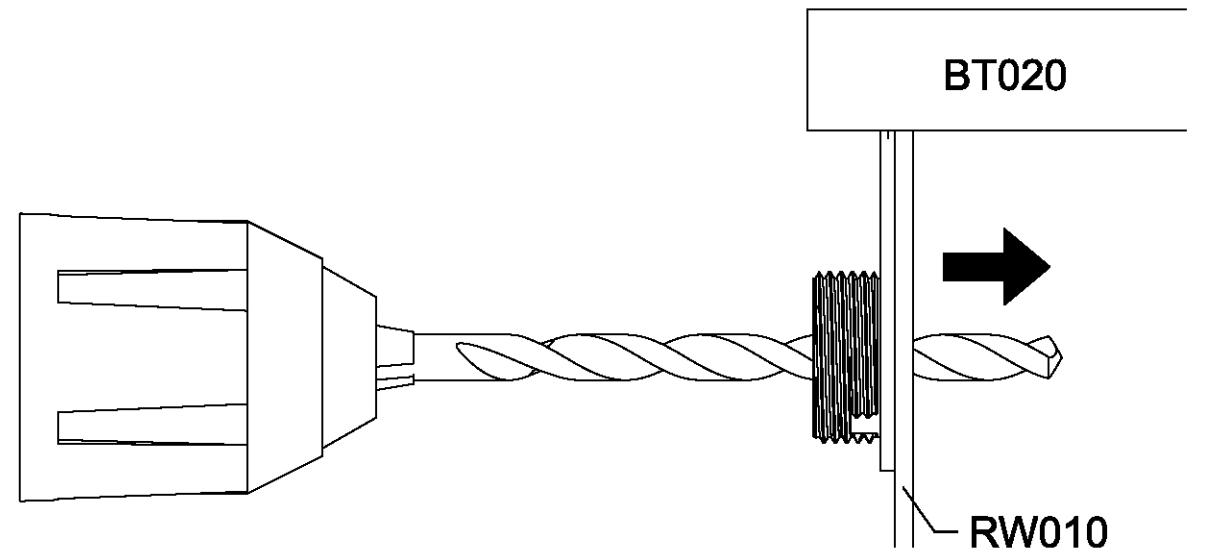
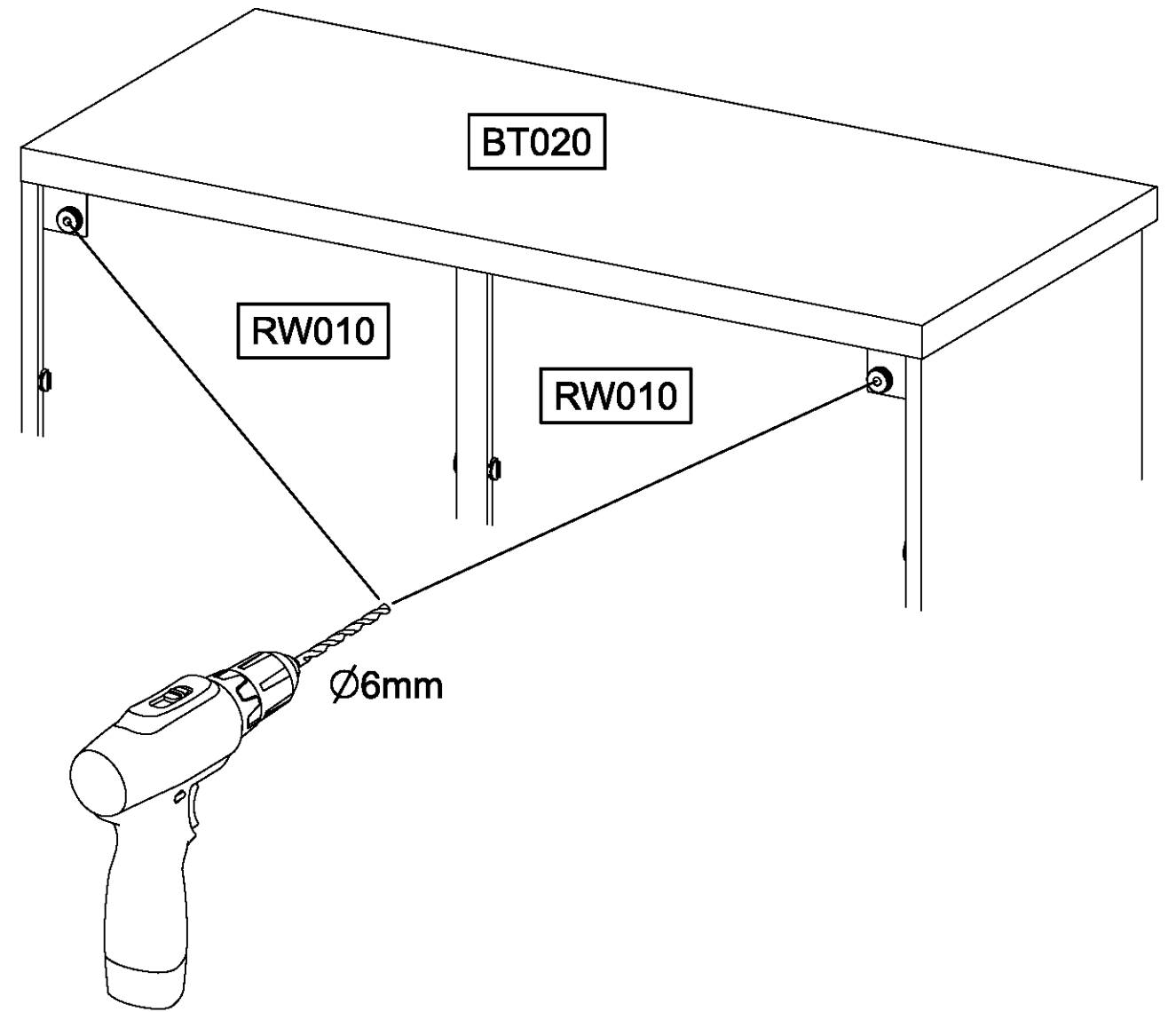
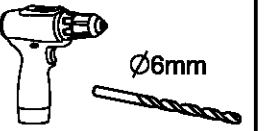


20

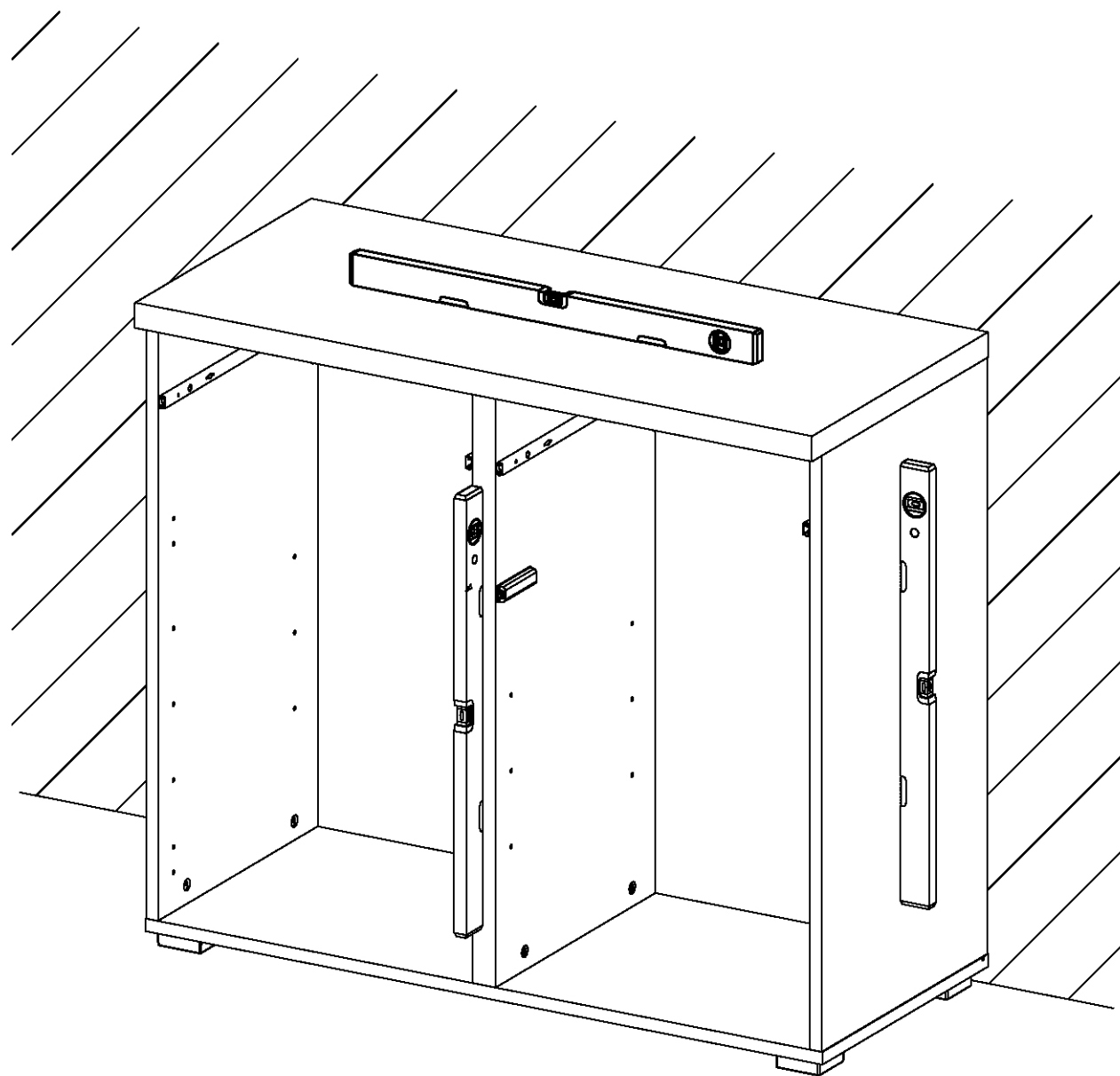
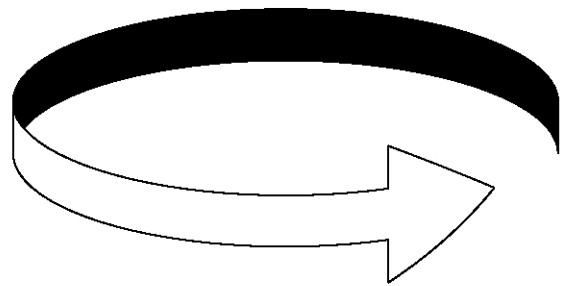
2x 1091



21



22



23

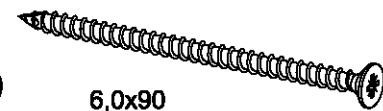
2x

1093

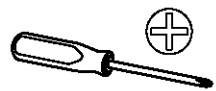


2x

1147



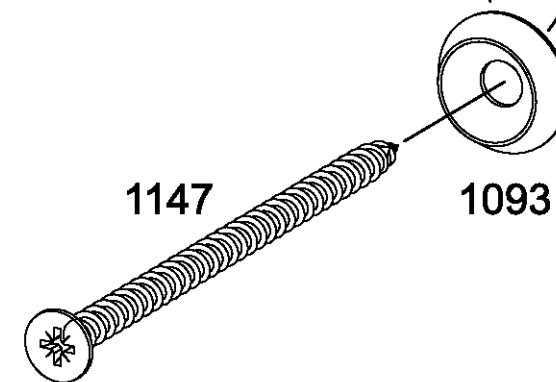
6,0x90



RW010

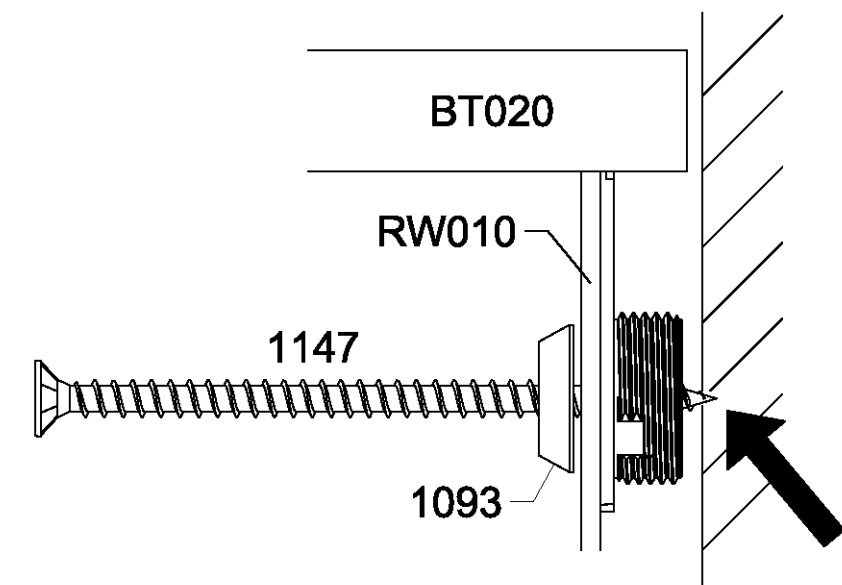
BT020

RW010



1147

1093



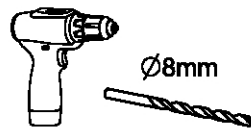
BT020

RW010

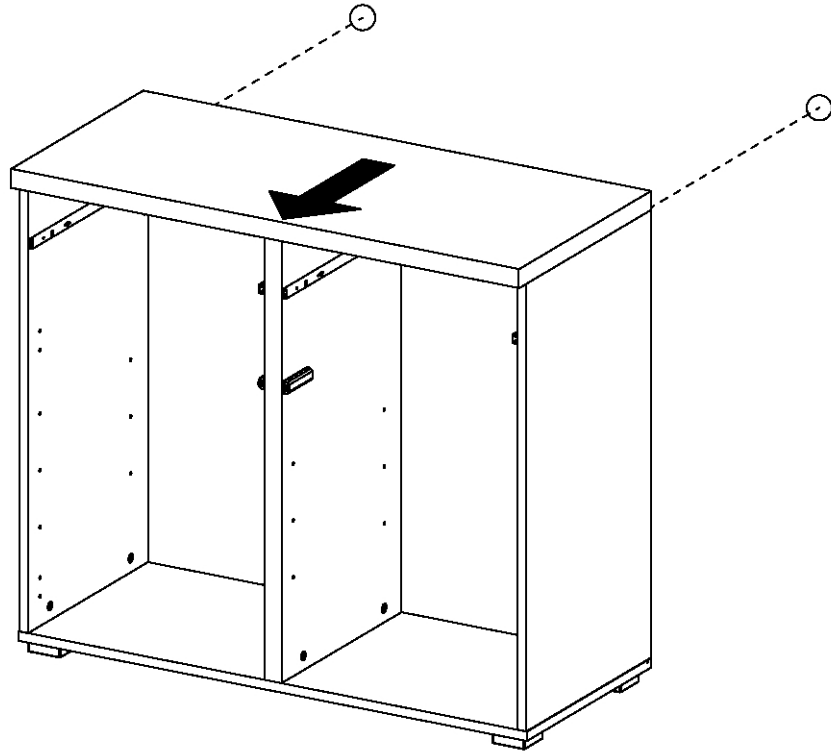
1147

1093

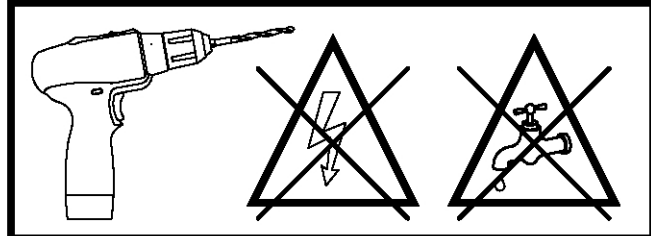
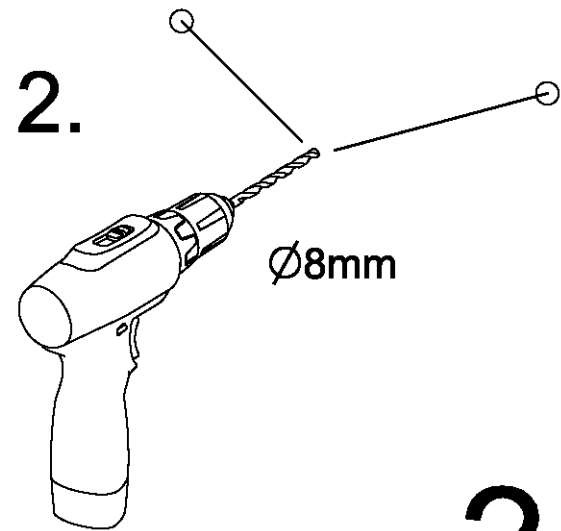
24



1.

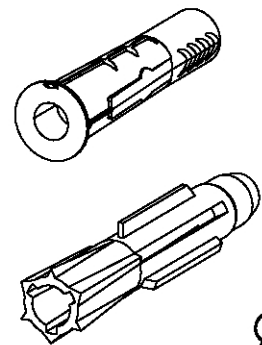
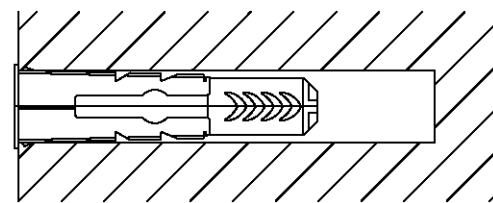


2.



?

3.

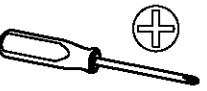
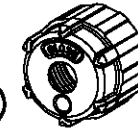


Ø8mm

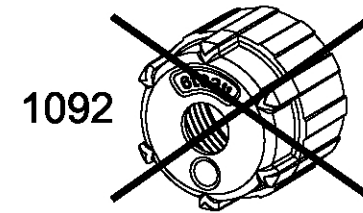
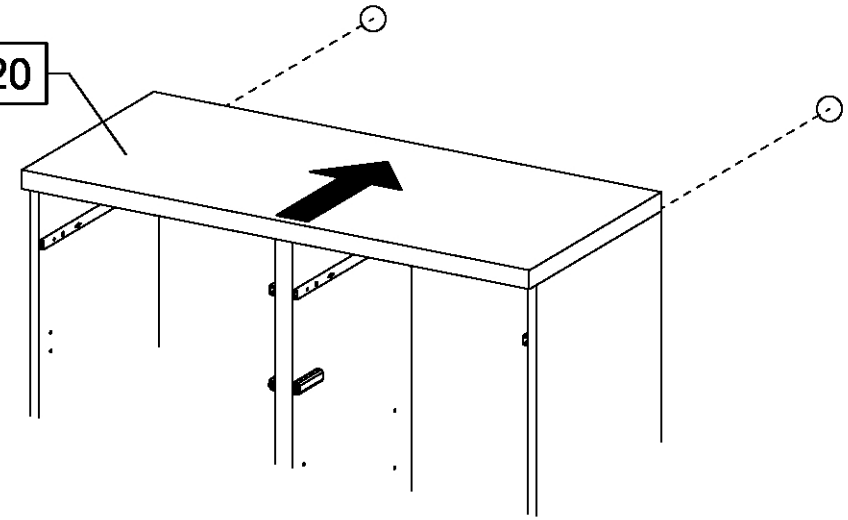
25

2x

1092



BT020



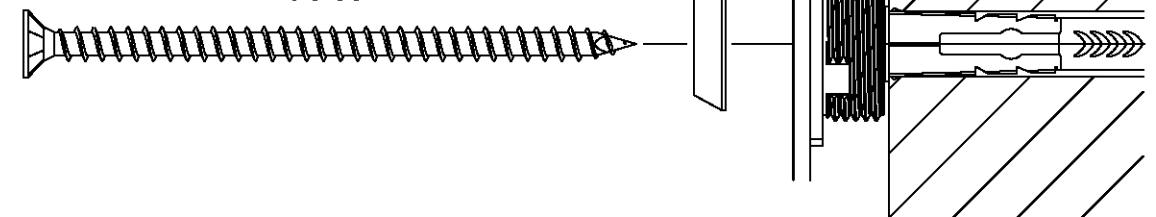
1092



BT020

1147

1093



10-15mm

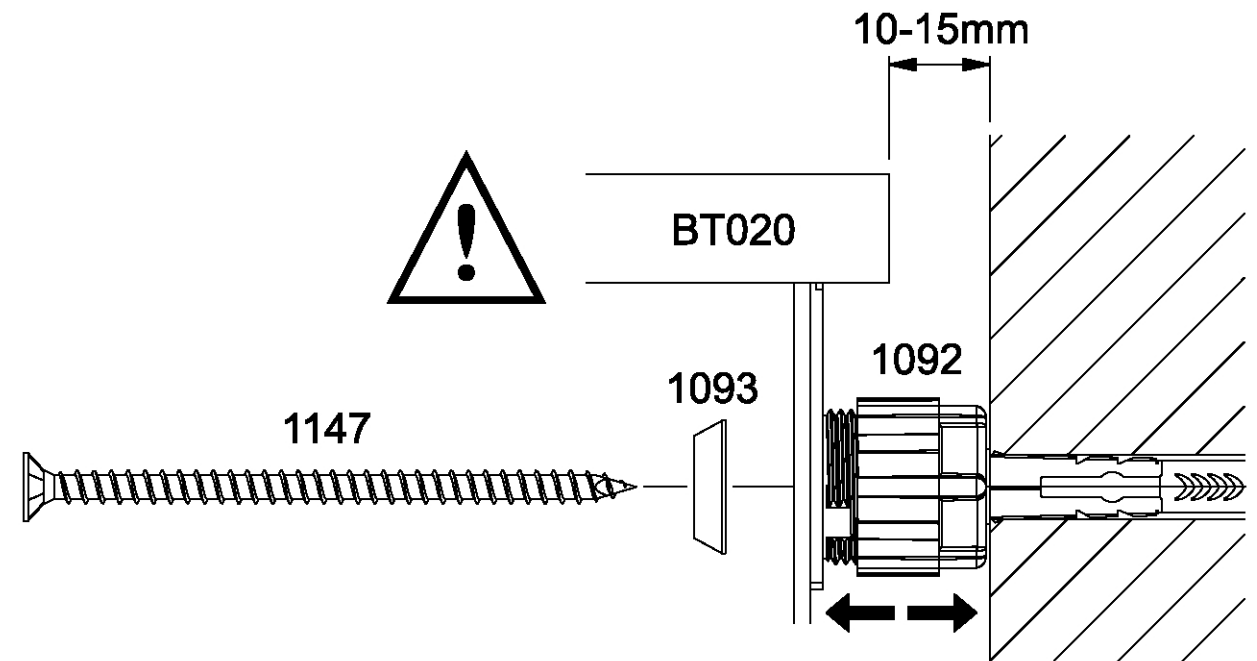


BT020

1147

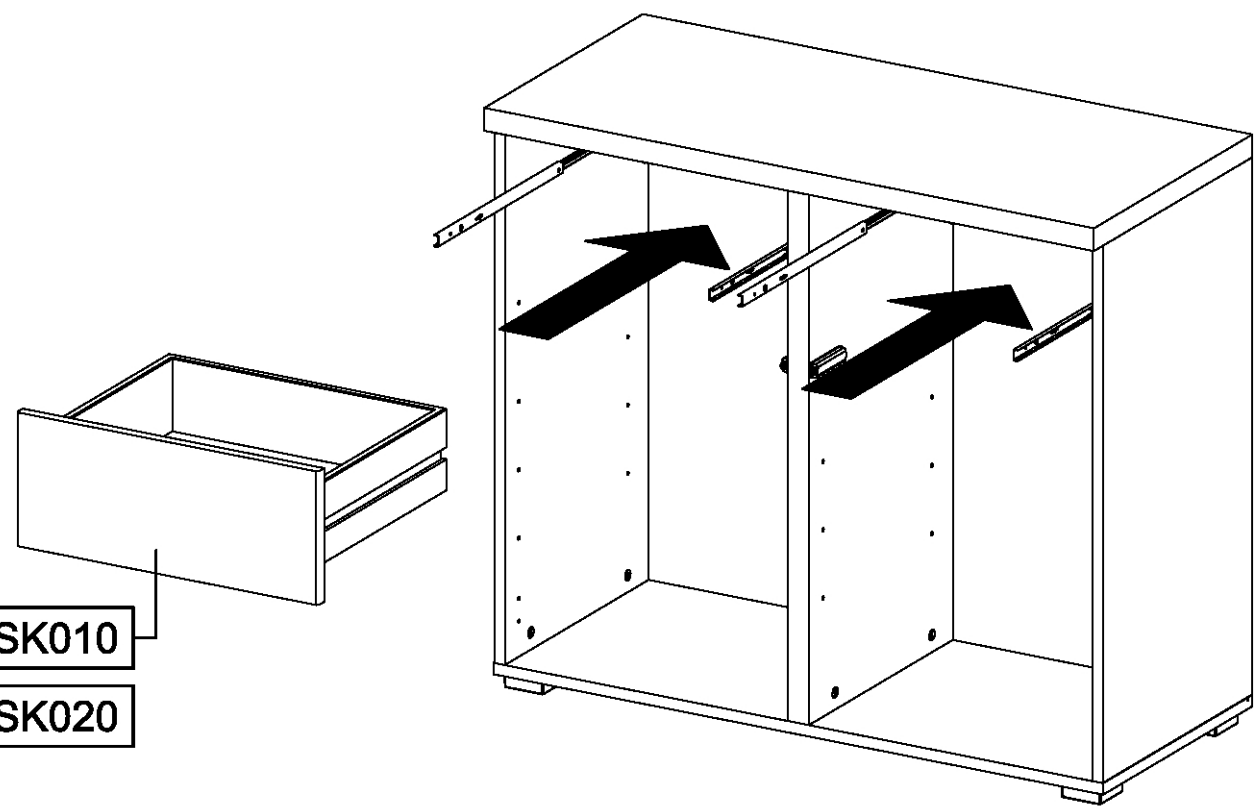
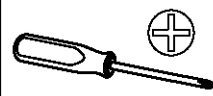
1093

1092



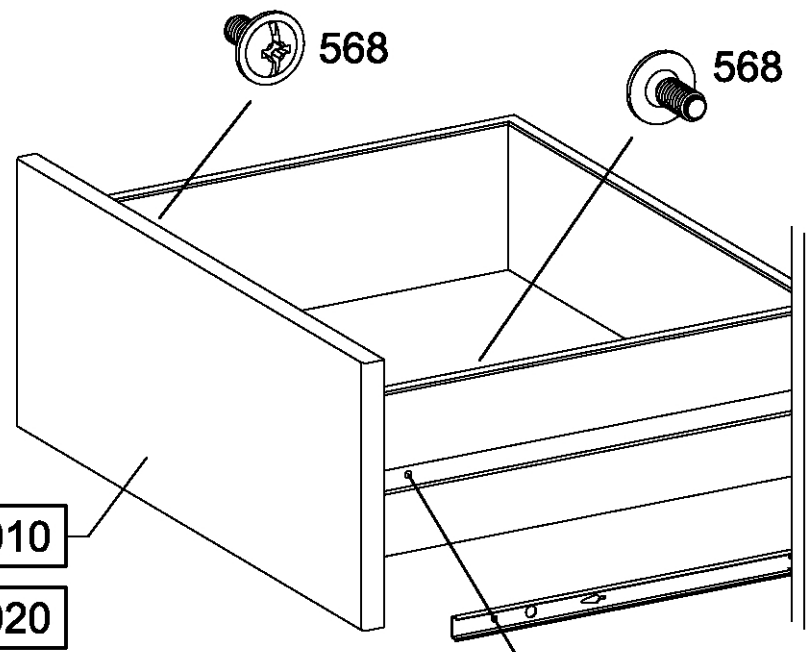
26

4x 568 M4x9



SK010

SK020

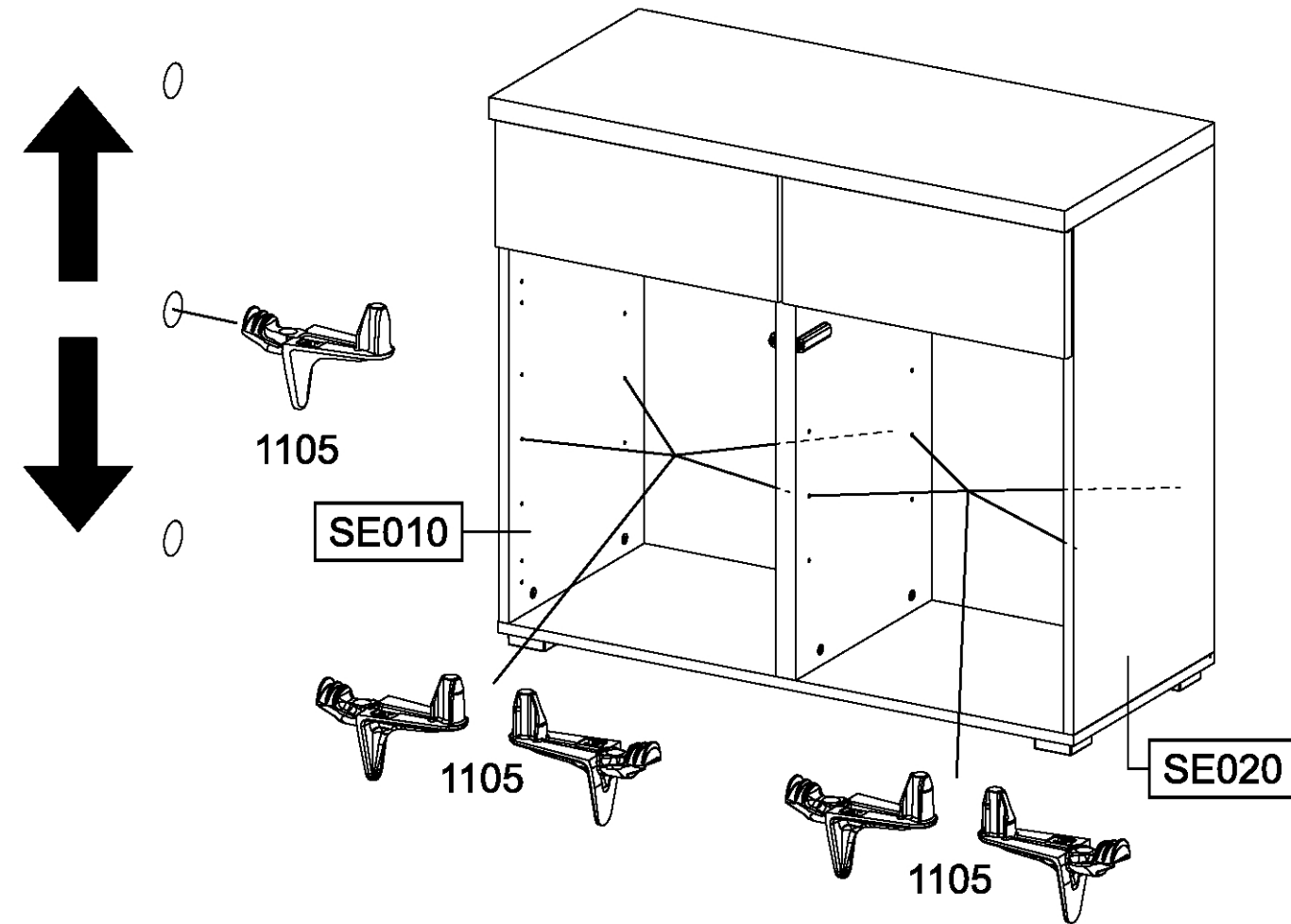


SK010

SK020

27

8x 1105



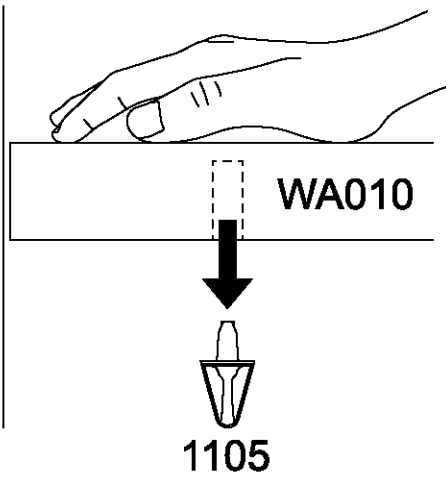
1105

SE010

1105

1105

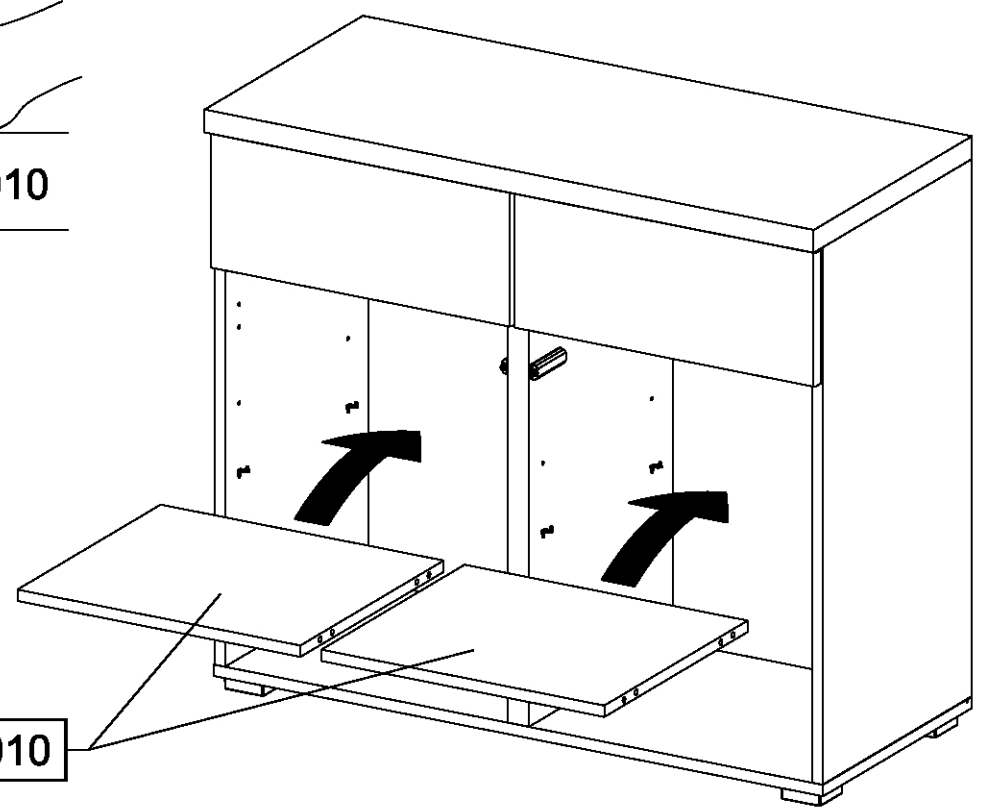
SE020



WA010

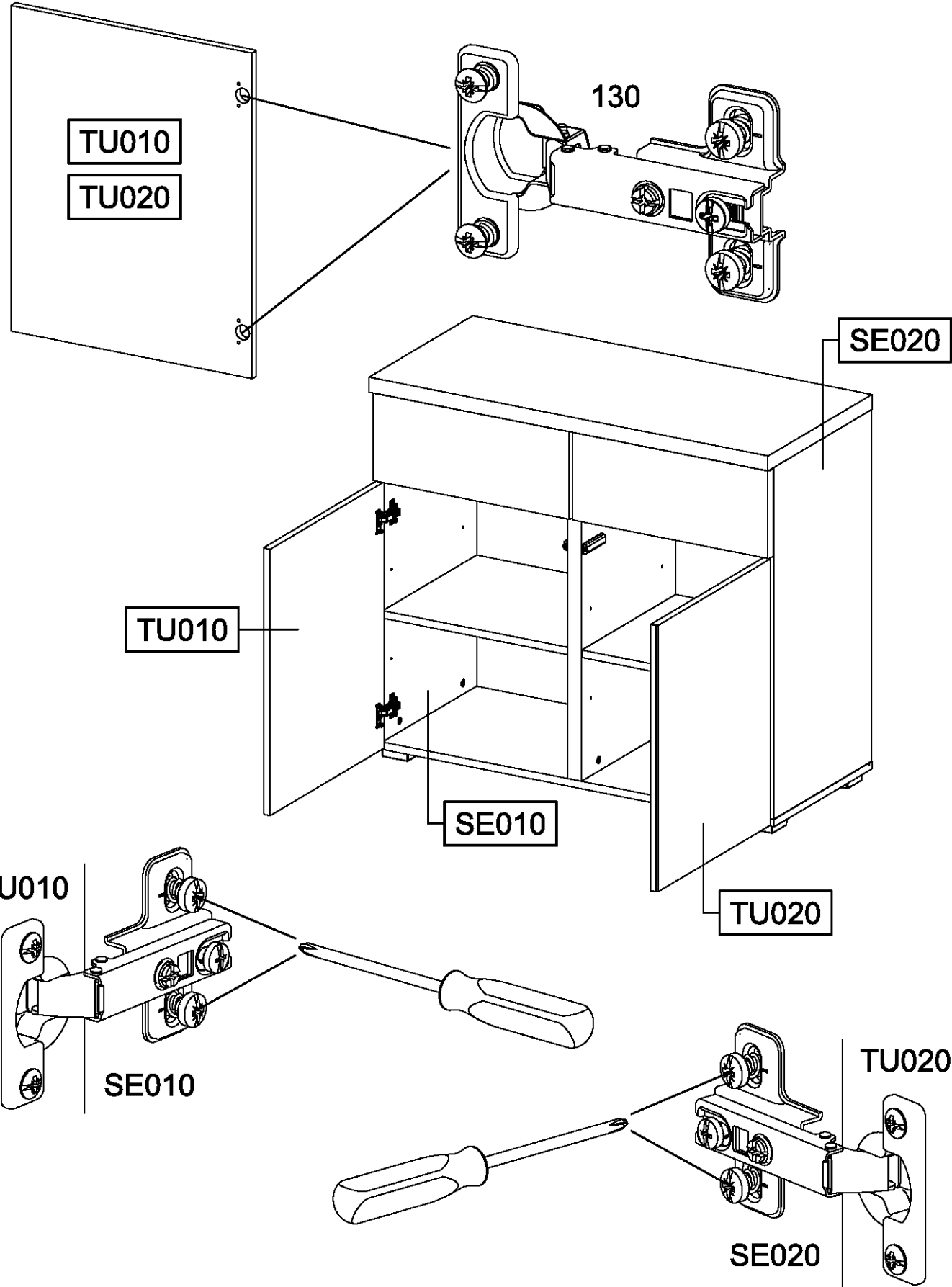
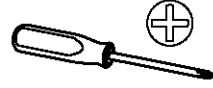
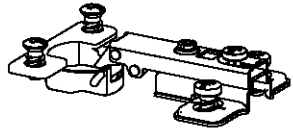
1105

WA010

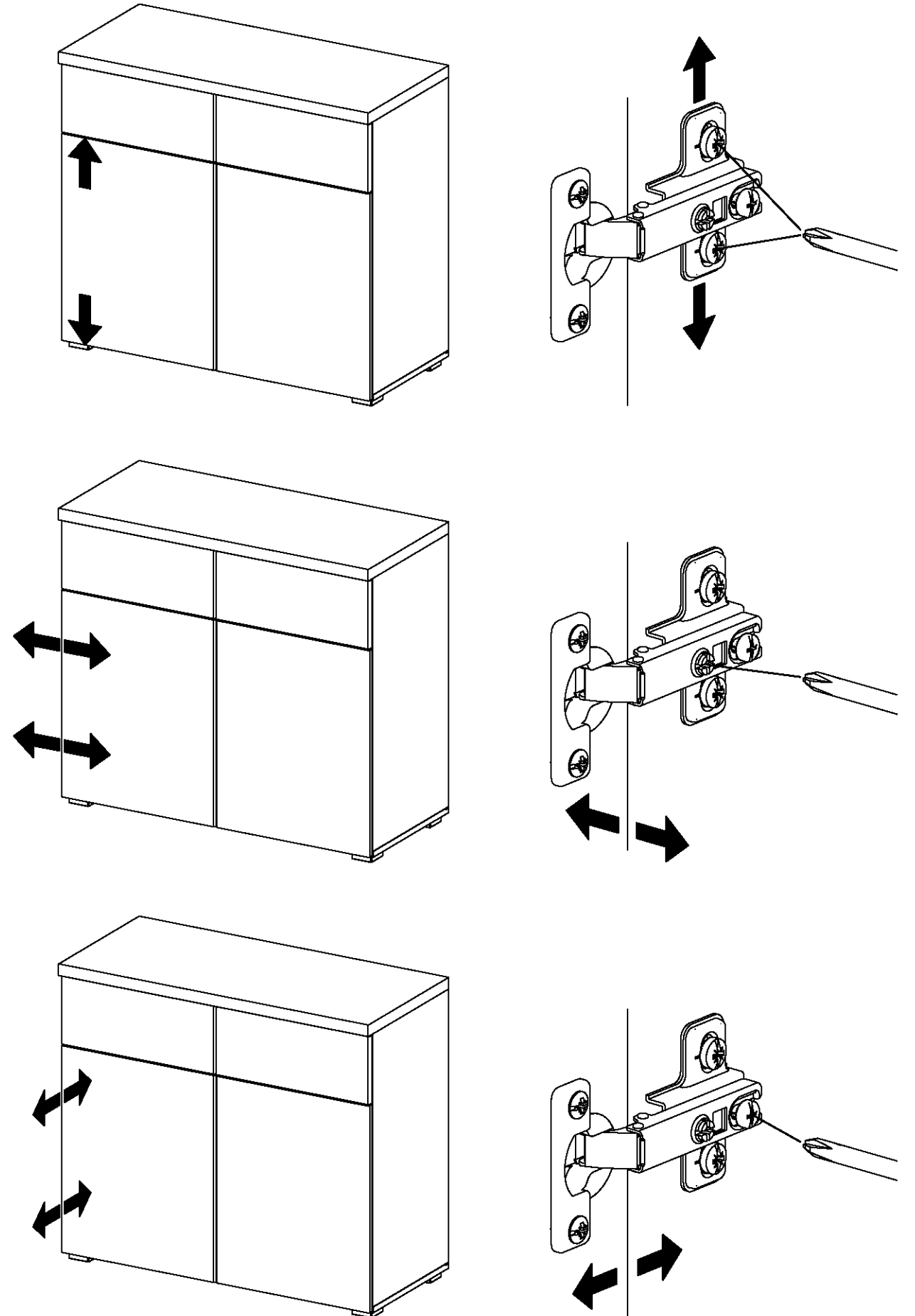
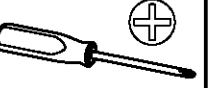


28

4x 130



29



30

