

## KT90PE

Familia de produse	Capac
Tip capotă	Capac decorativ pentru perete
Design	Coș
Extracție	Extracție
Material	Material vopsit
Tip de oțel	Periat
Cod EAN	8017709211677
Lățimea capotei	90 cm



### Estetică

Estetică	Victoria	Finisaj	Lucios
Culoare	Crem	Logo	Applied



### Comenzi

Setare control	Butoane rotative de control	Butoane rotative de control	Victoria
Nr. de controale	2	Controlează culoarea	Efectul oțelului

### Programe/funcții

Nr. de viteze	3
Viteză intensivă	

### Caracteristici tehnice

	Nr. lumini	2		Nr. de filtre	3
	Tip lumină	LED		Filtre anti-degresare	Aluminiu
	Puterea de iluminare	1 W		leșire aerisire	150 mm
	Scara temperaturii culorii deschise (°K)	3000 °K		Distanța minimă față de plita CU GAZ	750 mm
	Capacitate maximă de evacuare liberă	820 m <sup>3</sup> /h		Distanța minimă față de plita ELECTRICĂ	650 mm
	Putere motor	275 W		Valvă anti-retur	Da

	Rata de extracție IEC 61591 [m <sup>3</sup> /h]	Nivel de zgomot IEC 60704-2-13 [dB(A)]
Viteza 1	334	49
Viteza 2	439	57
Viteza 3	567	61
Viteză intensivă	788	69

## Etichetă performanță/energie

A

Consumul anual de eficiență (AEC <sub>hood</sub> )	59 kWh/a	Sunet acustic ponderat în aer emisie de putere la viteza minimă (SPE <sub>min</sub> )	49 dB(A)
Clasa de eficiență energetică (CEE)	A	Sunet acustic ponderat în aer emisie de putere la viteză maximă (SPE <sub>max</sub> )	61 dB(A)
Eficiența dinamică a fluidelor (FDE)	30	Sunet acustic ponderat în aer emisie de putere la viteză de impuls (SPE <sub>boost</sub> )	69 dB(A)
Clasa de eficiență dinamică a fluidelor (FDEC)	A	Factor de creștere a timpului (F)	1.00
Eficiența iluminării (LE)	102.3 lux/W	Indicele de eficiență energetică	52.4
Clasa de eficiență a iluminării (LEC)	A	Debitul de aer măsurat în cel mai bun punct de eficiență (Q <sub>bep</sub> )	438 m <sup>3</sup> /h
Eficiența filtrării usorii (GFE)	76.6 %	Presiunea aerului măsurată în cel mai bun punct de eficiență (P <sub>bep</sub> )	434 Pa
Clasa de eficiență a filtrării usorii (GFEC)	C	Puterea electrică măsurată la cel mai bun punct de randament (W <sub>bep</sub> )	176 W
Debitul de aer la viteza minimă (Q <sub>min</sub> )	334 m <sup>3</sup> /h	Consumul nominal de putere al sistemului de iluminare (WL)	2 W
Debitul de aer la viteză maximă (Q <sub>max</sub> )	567 m <sup>3</sup> /h	Iluminarea medie a luminii pe suprafața de gătit (E <sub>middle</sub> )	225 lux
Debitul de aer la viteză de impuls (Q <sub>boost</sub> )	788 m <sup>3</sup> /h	Nivelul de putere acustică la cel mai înalt nivel (L <sub>wa</sub> )	61 dB(A)

## Conexiune electrică

Valoarea nominală a conexiunii electrice	278 W	Frecvență (Hz)	50-60 Hz
---	-------	----------------	----------

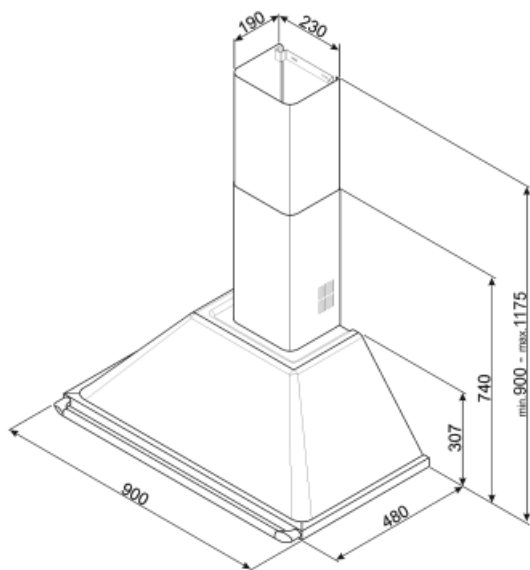
---

Tensiune	220-240 V	Lungimea cablului de alimentare	1000 mm
----------	-----------	---------------------------------	---------

## Disponibil de asemenea

---

Alternative colours available	White, Black, Stainless steel	Available colours	KT90BE - KT90BLE - KTR90XE
-------------------------------	-------------------------------	-------------------	----------------------------



## Not included accessories

---



### FLT6

Filtre rotunde de cărbune (kit 2 bucăți)



### KITALLFC

Filtru universal de cărbune Oțel  
inoxidabil AISI 304 Filtrul poate fi spălat  
în mașina de spălat vase la 50 °C (apă și  
detergent adecvat) și la uscat se pune la  
cuptor 180 °C 25 minute



### KITCMNKPU

Extensie coș Dimensiune  
227,5x190x800 Crem Victoria hotă 90  
cm

---

## Symbols glossary (TT)

---



Filtre: Modelul are filtre pentru a ajuta la îndepărtarea grăsimii din aburul emanat din tigăi în timpul gătitului.



Lumini: Toate modelele de gătit au lumini pentru a ilumina zona de gătit sau pentru a adăuga la ambianța bucătăriei.



A: Performanța de uscare a produsului, măsurată de la A+++ la D / G în funcție de familia de produse



Setare intensivă/turbo: atunci când este necesară extracția foarte rapidă.