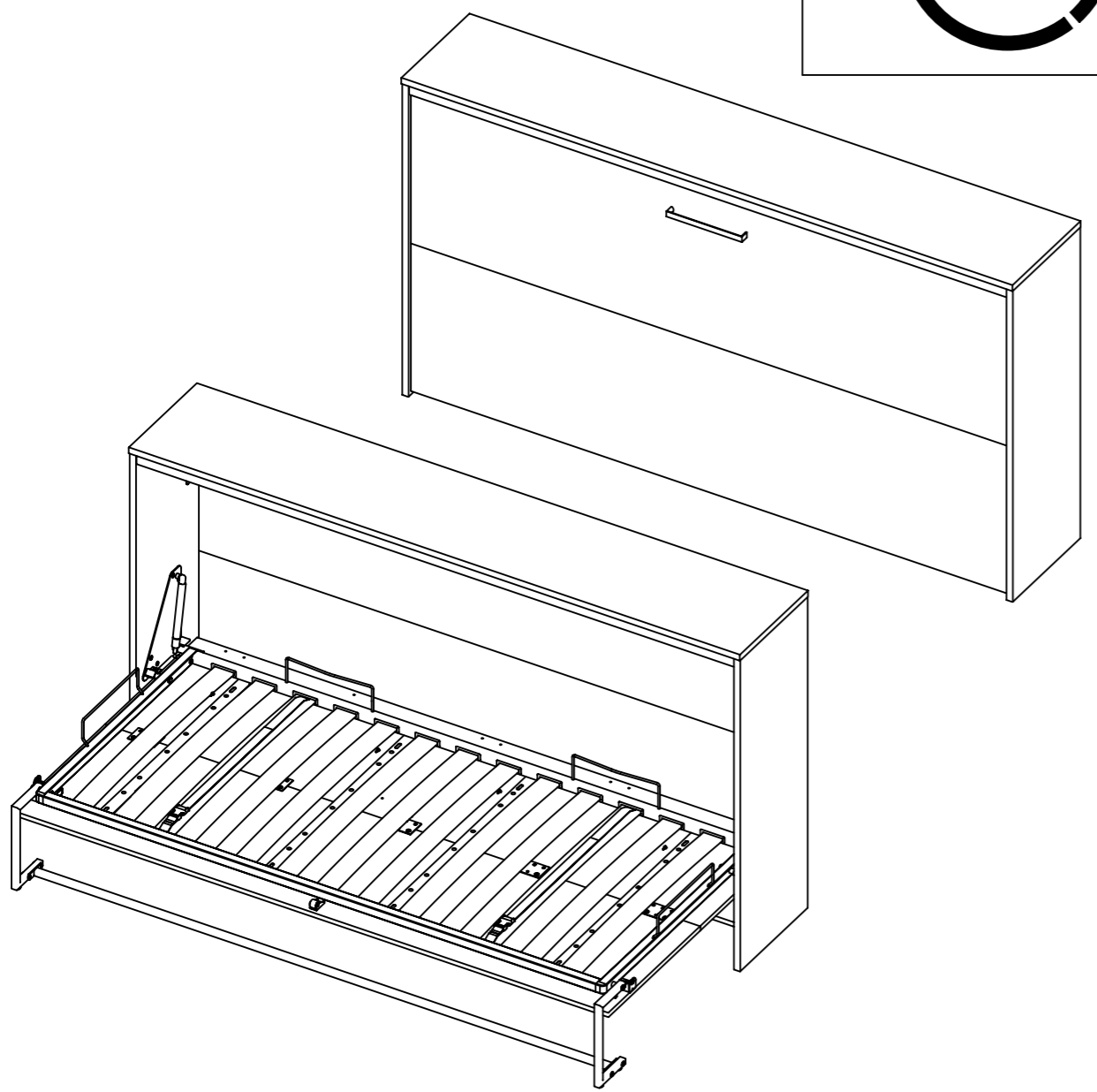
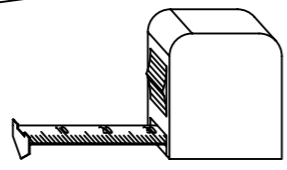
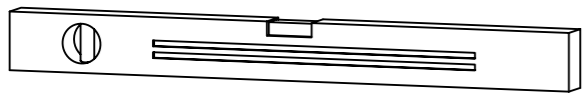
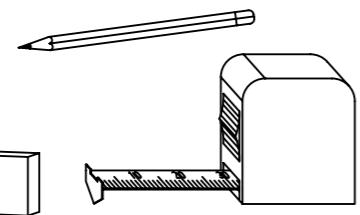
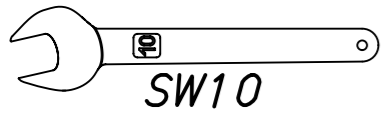
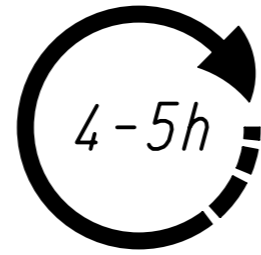
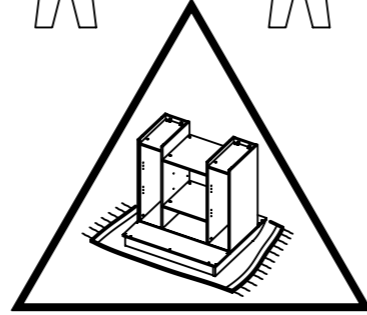
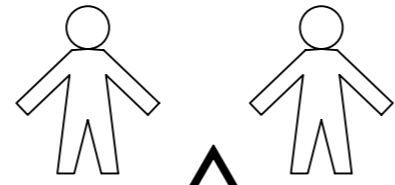
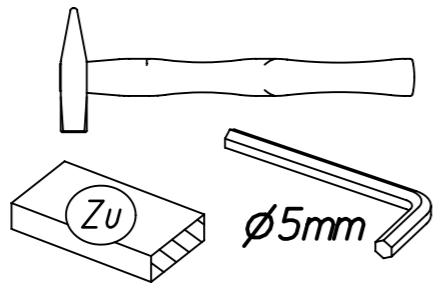
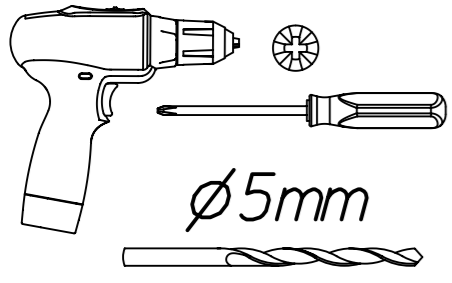


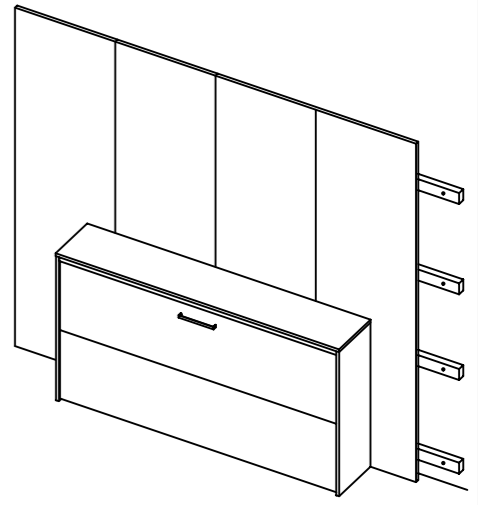
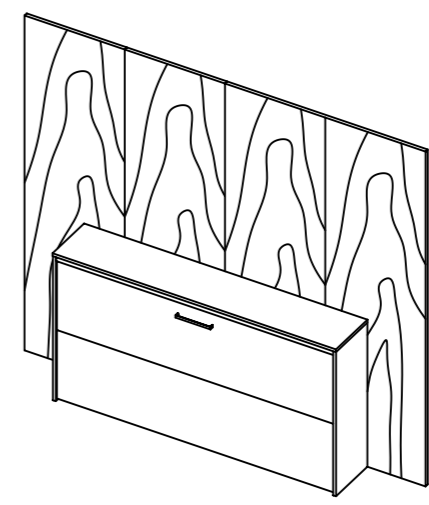
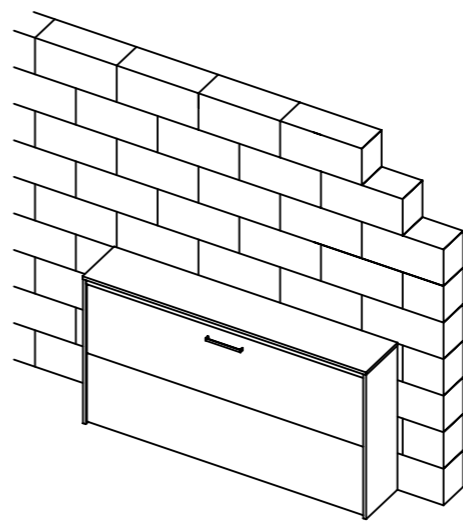
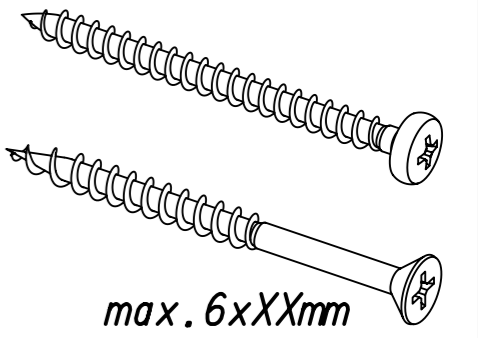
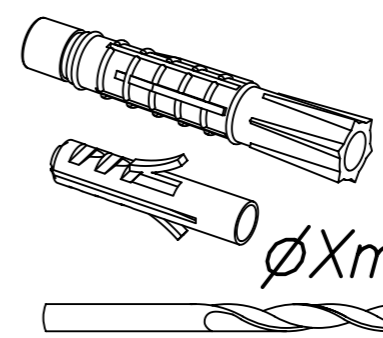
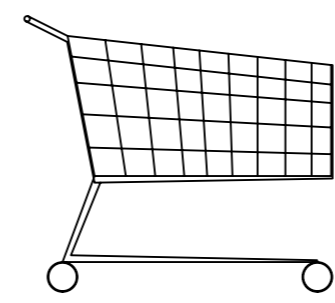
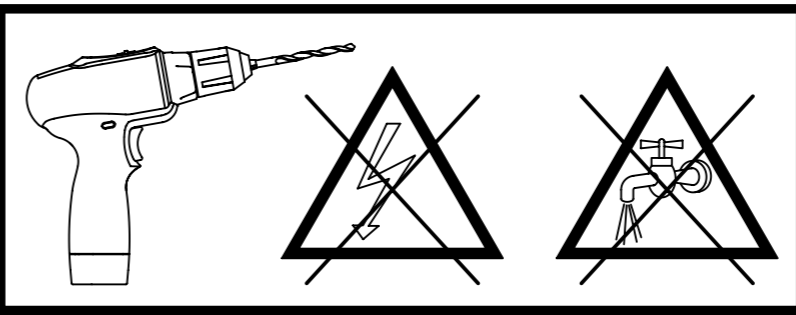
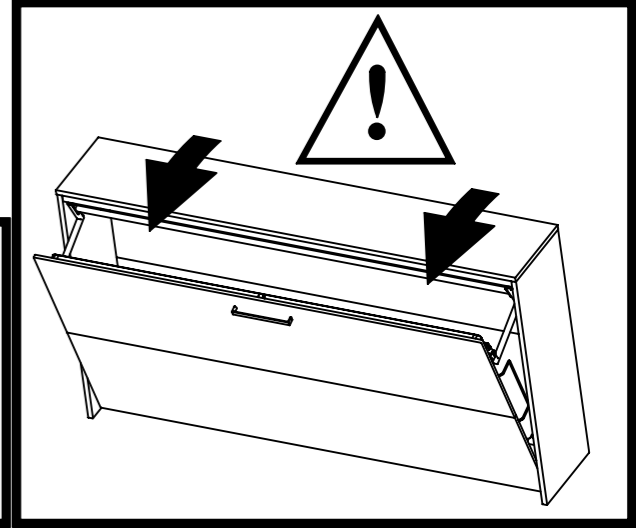
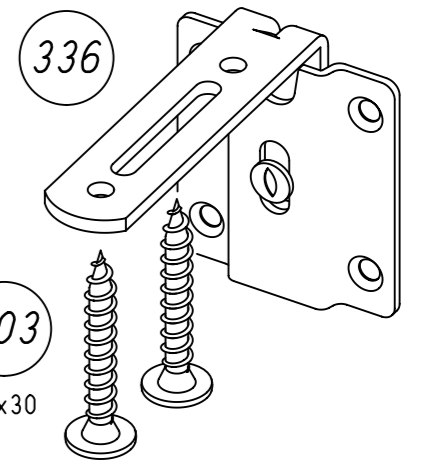
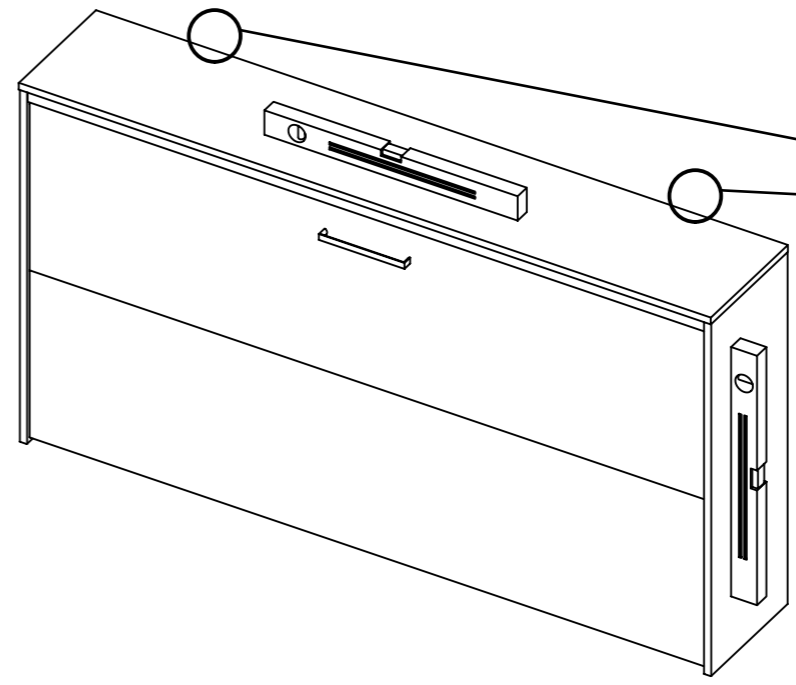
1.

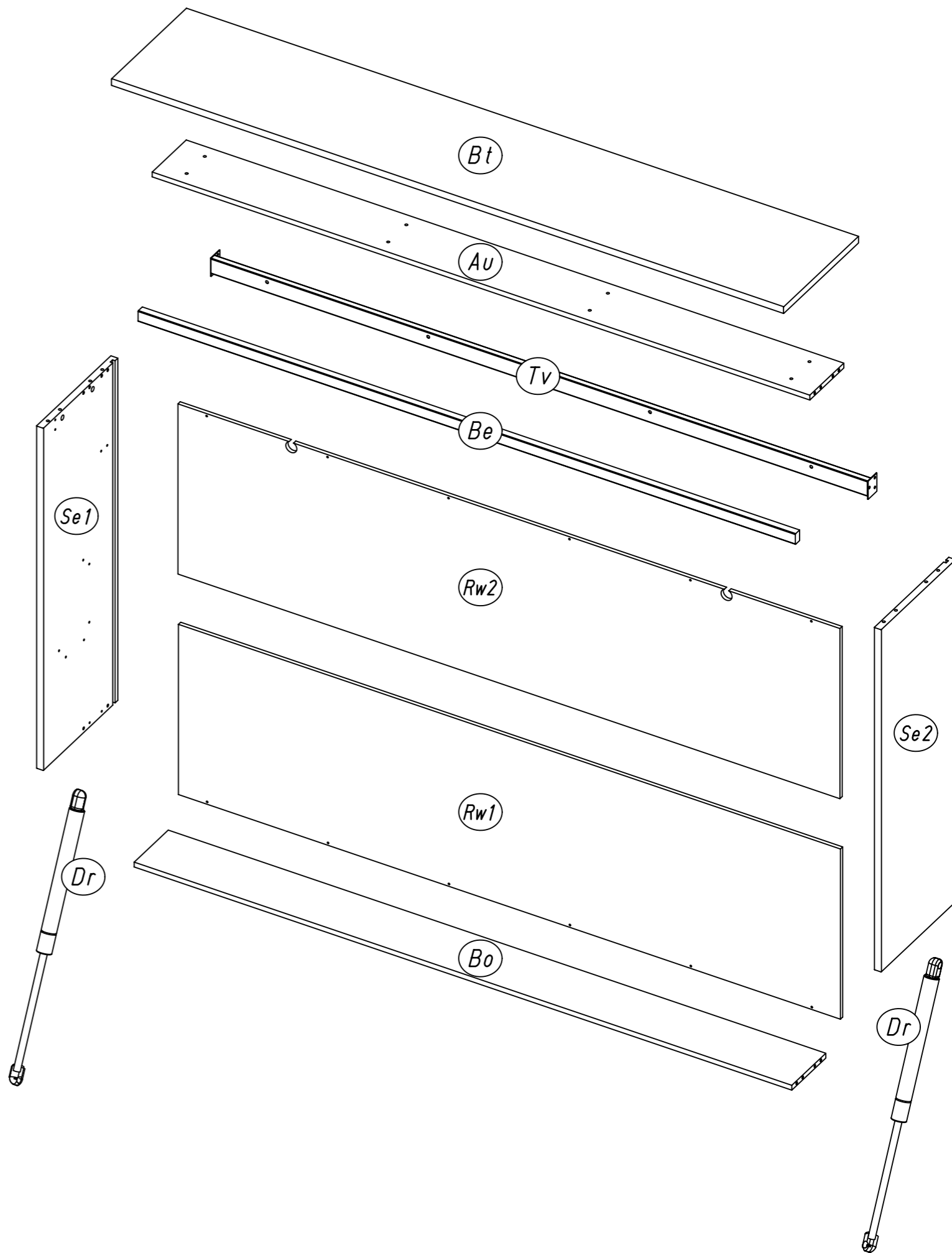
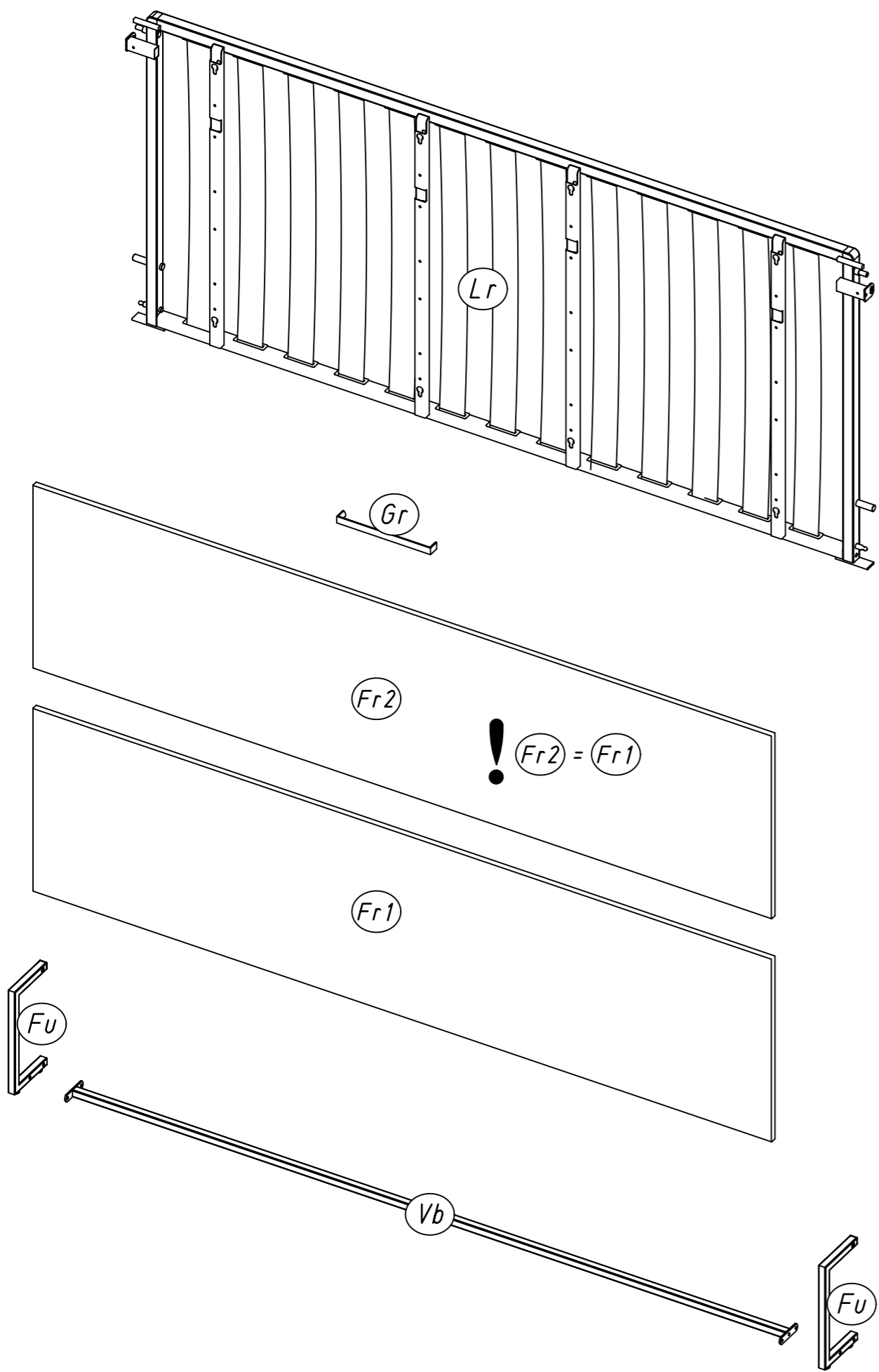
M2389_01

rauch

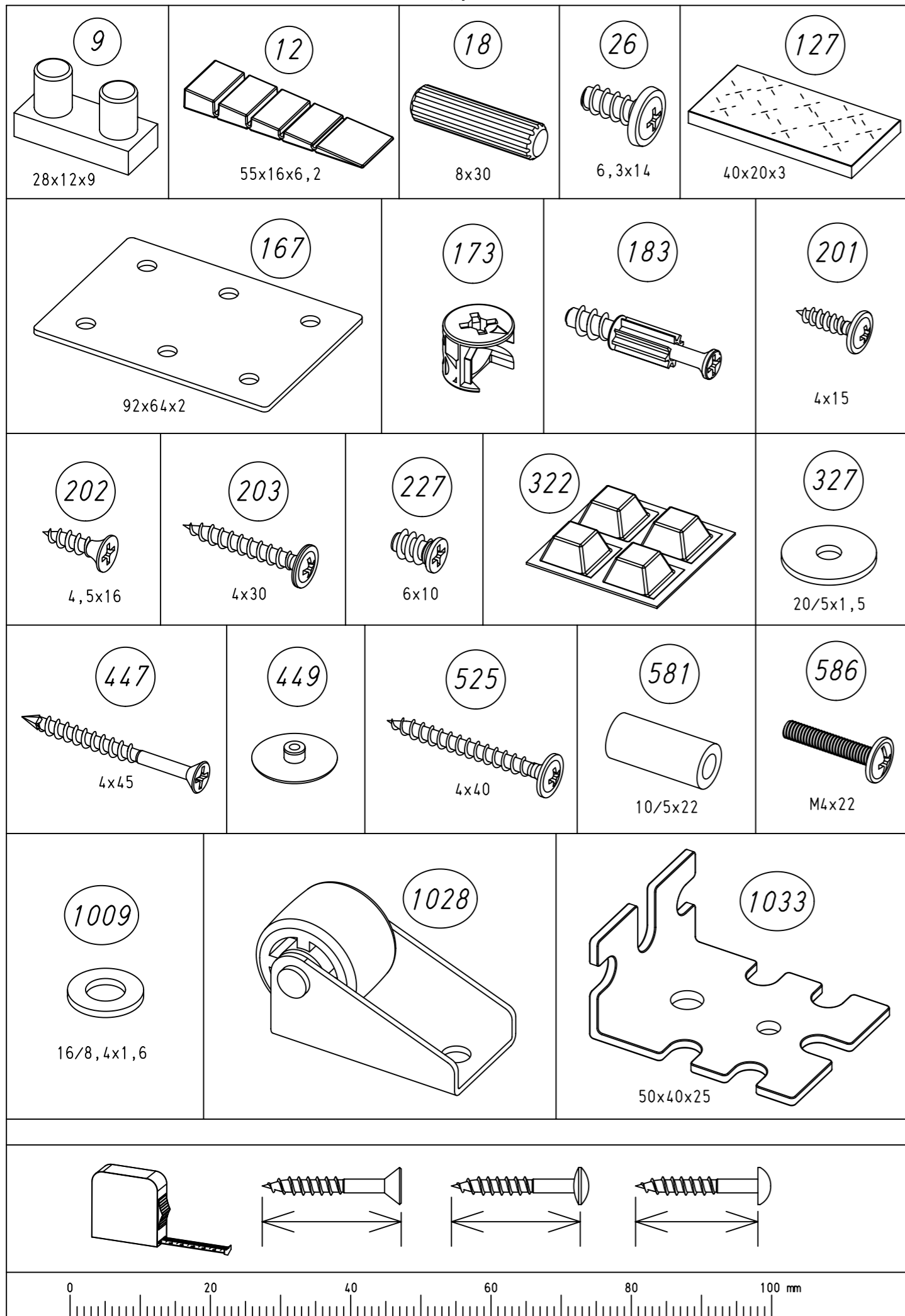


2.

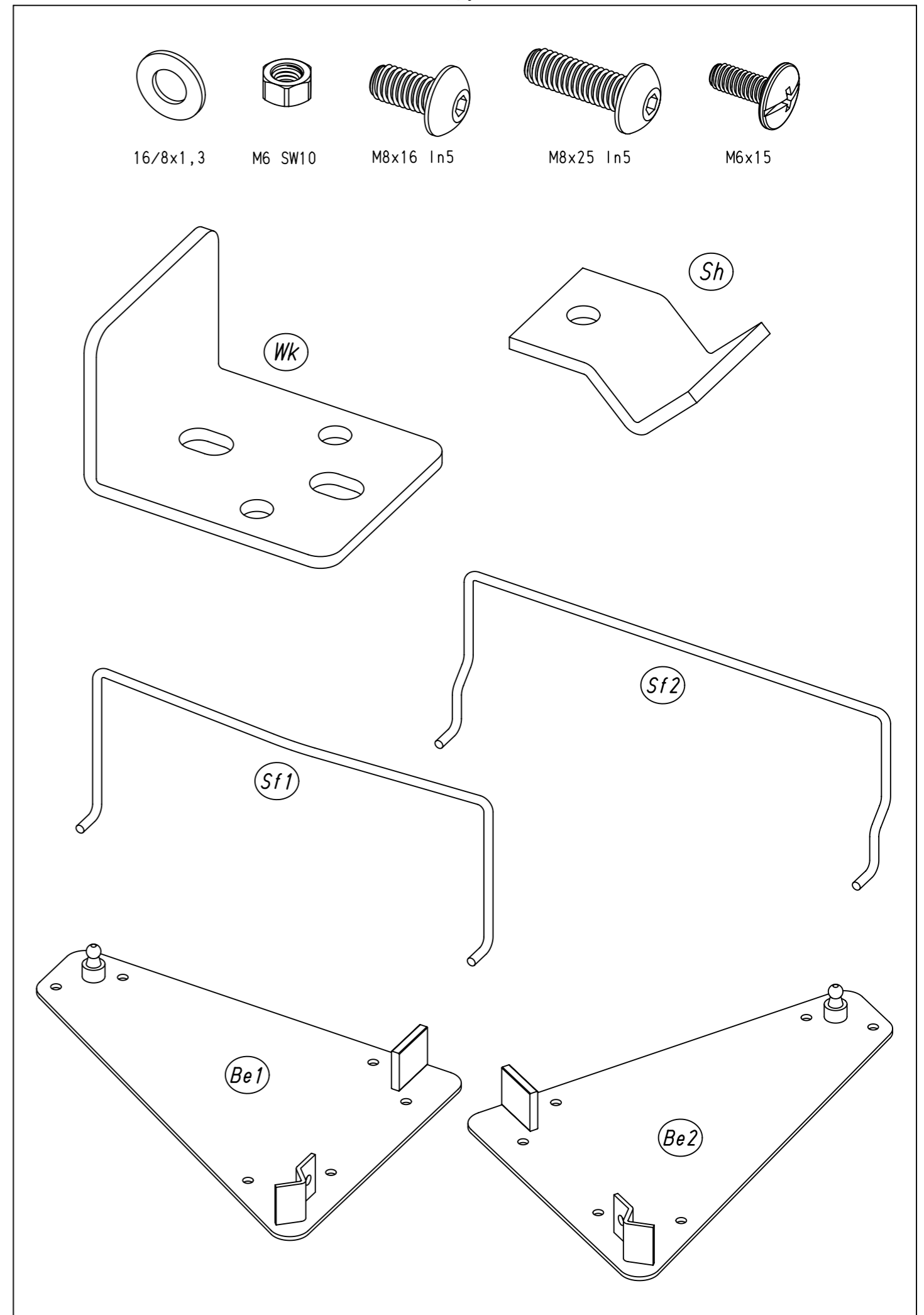




5.



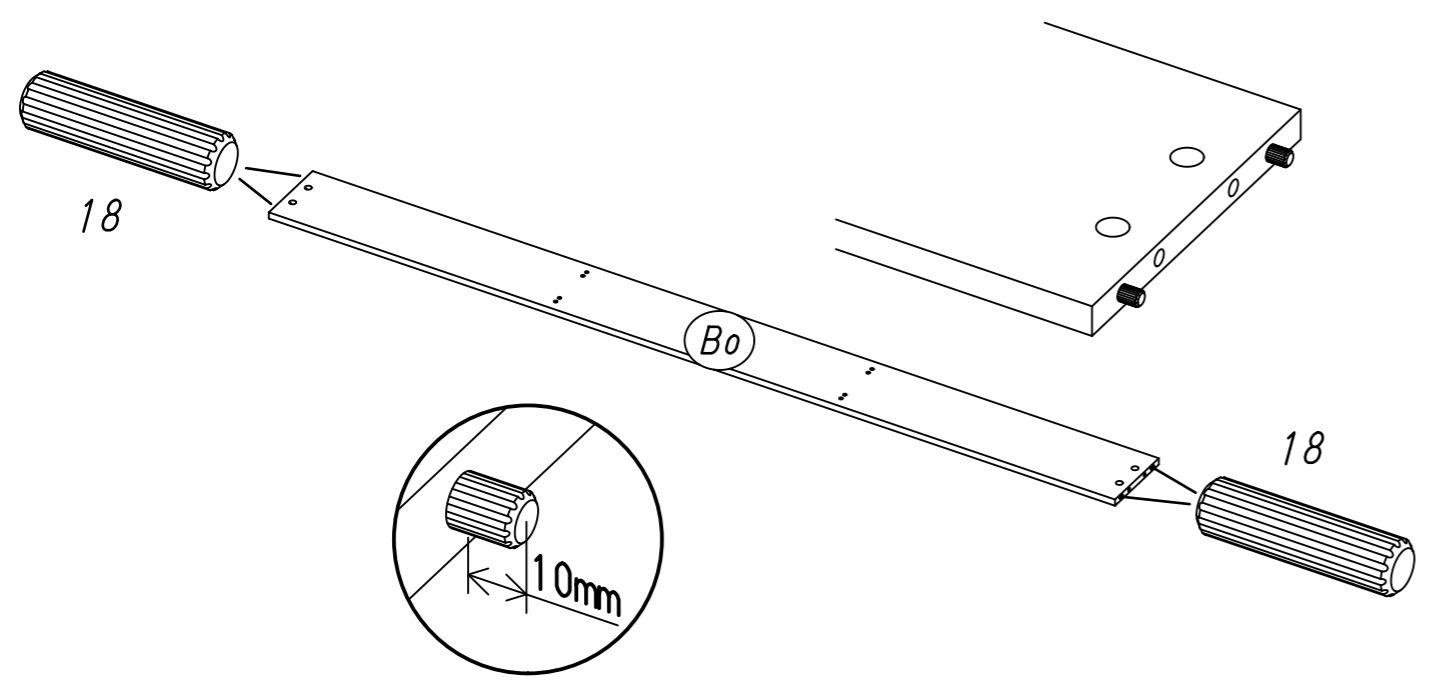
6.



7.

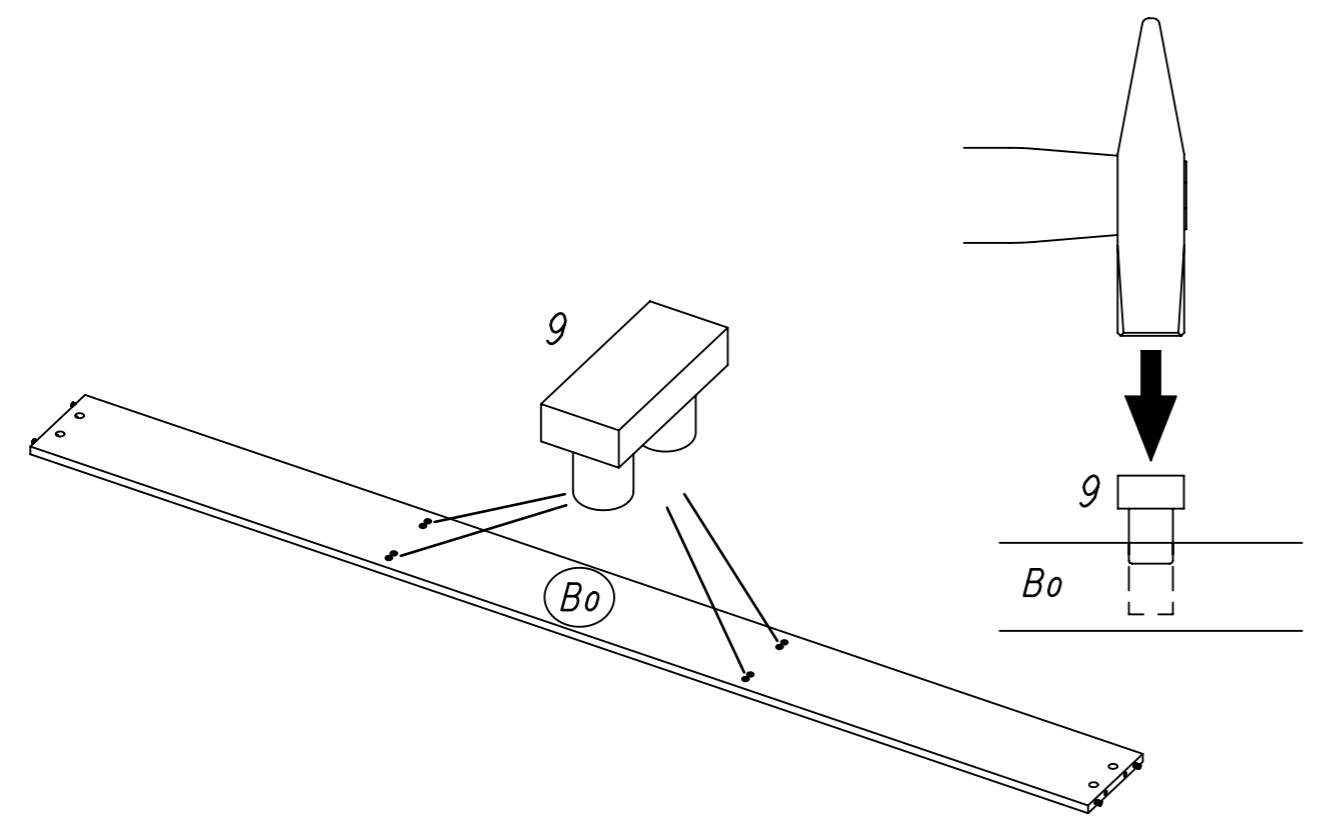
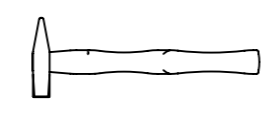
1

4x 18 8x30



2

4x 9 28x12x9

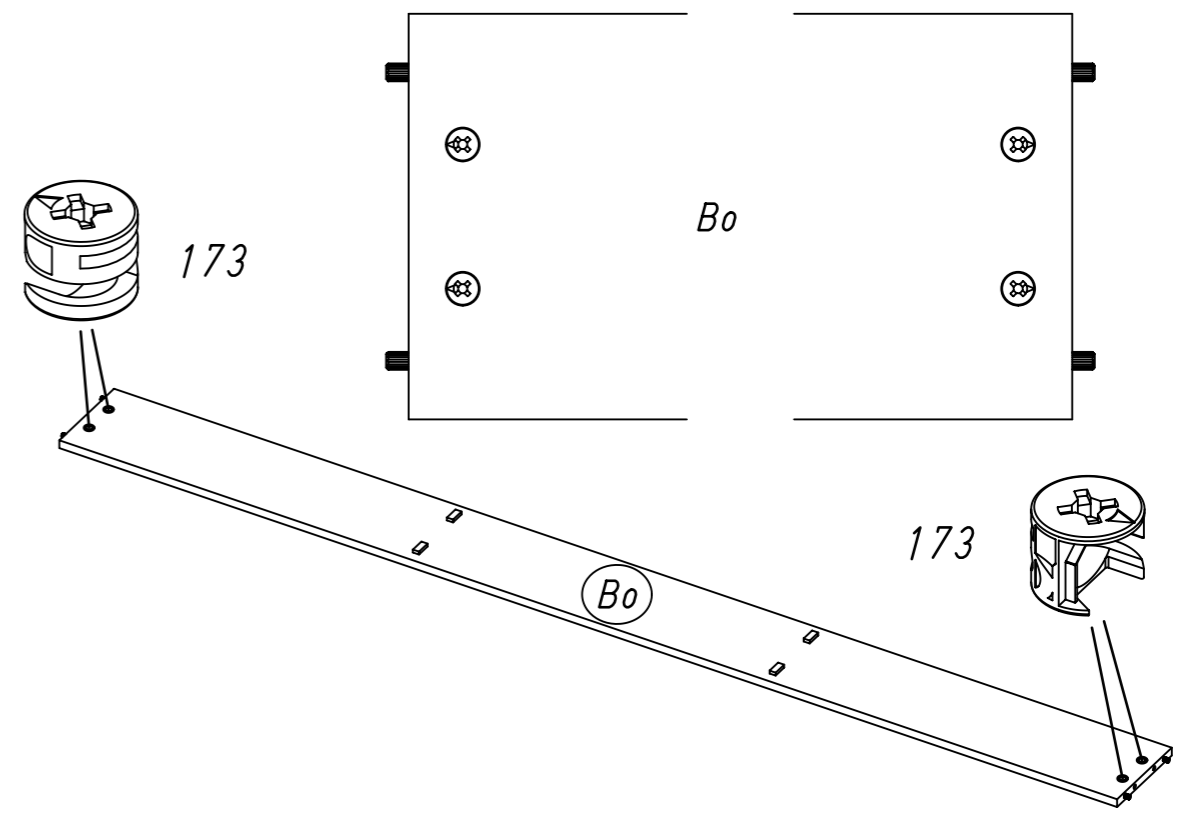
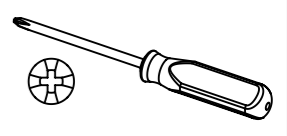


M2389

8.

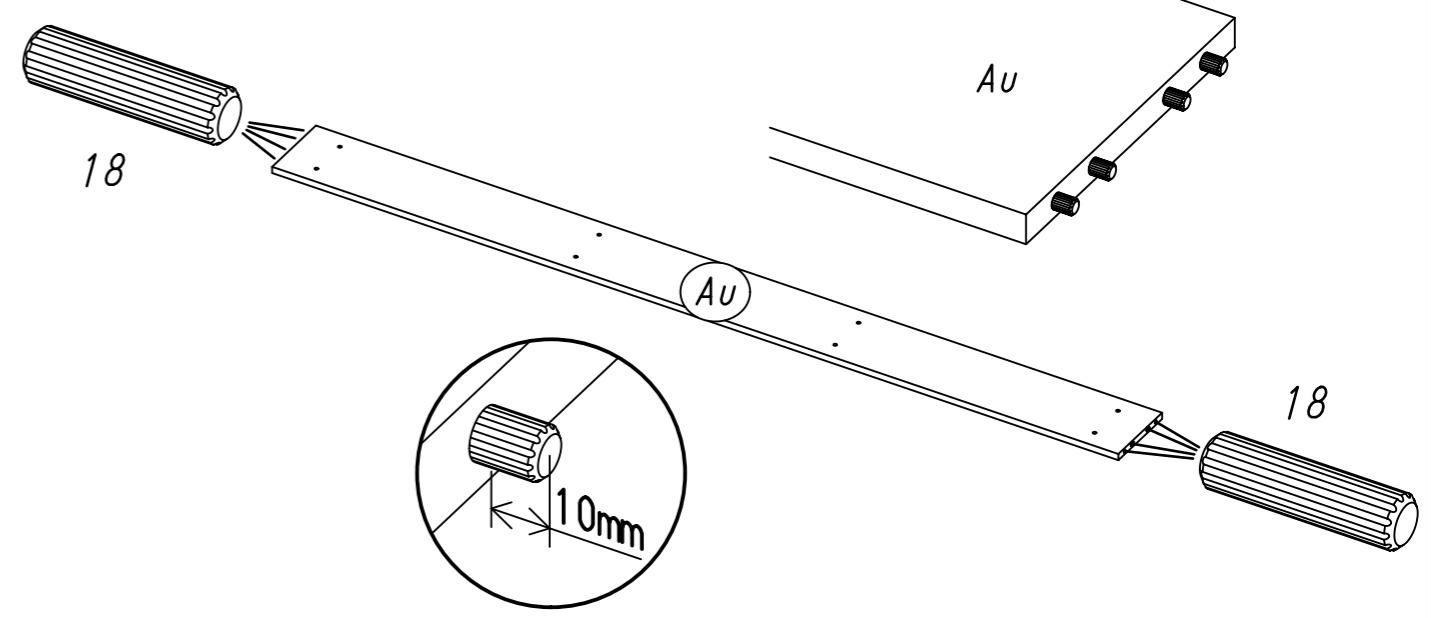
3

4x 173



4

8x 18 8x30

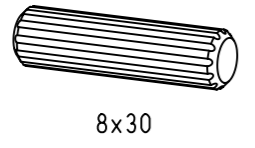


M2389

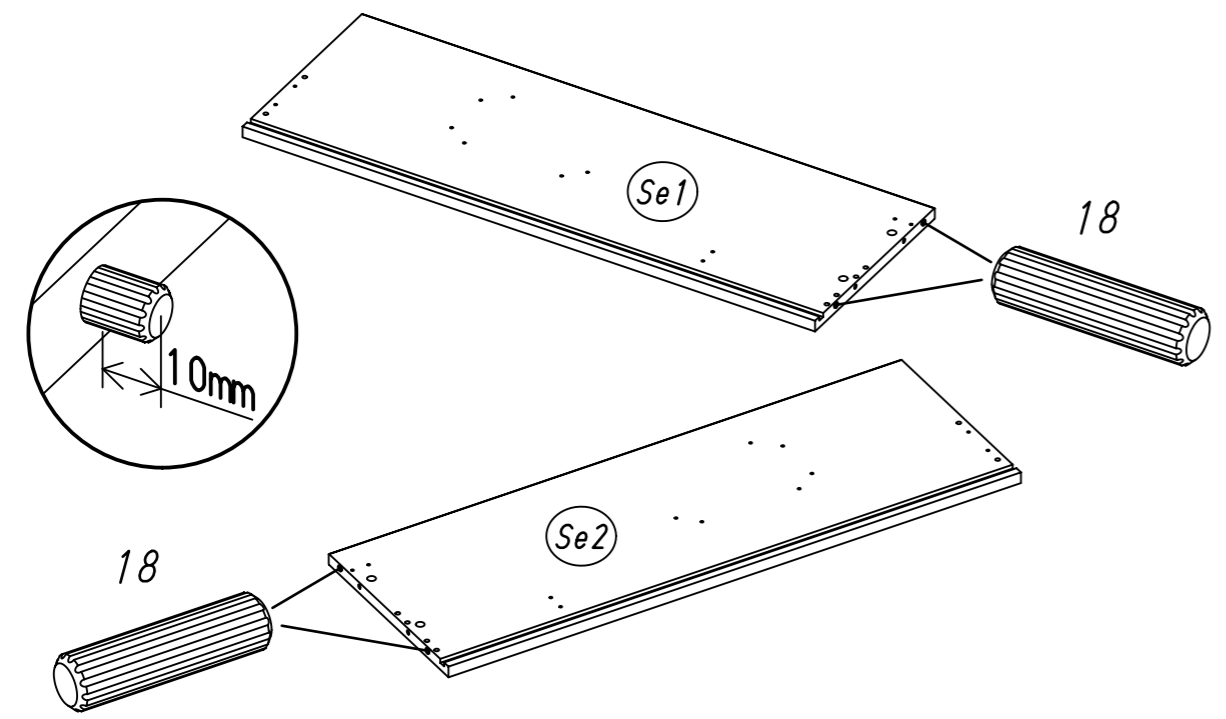
9.

5

4x 18

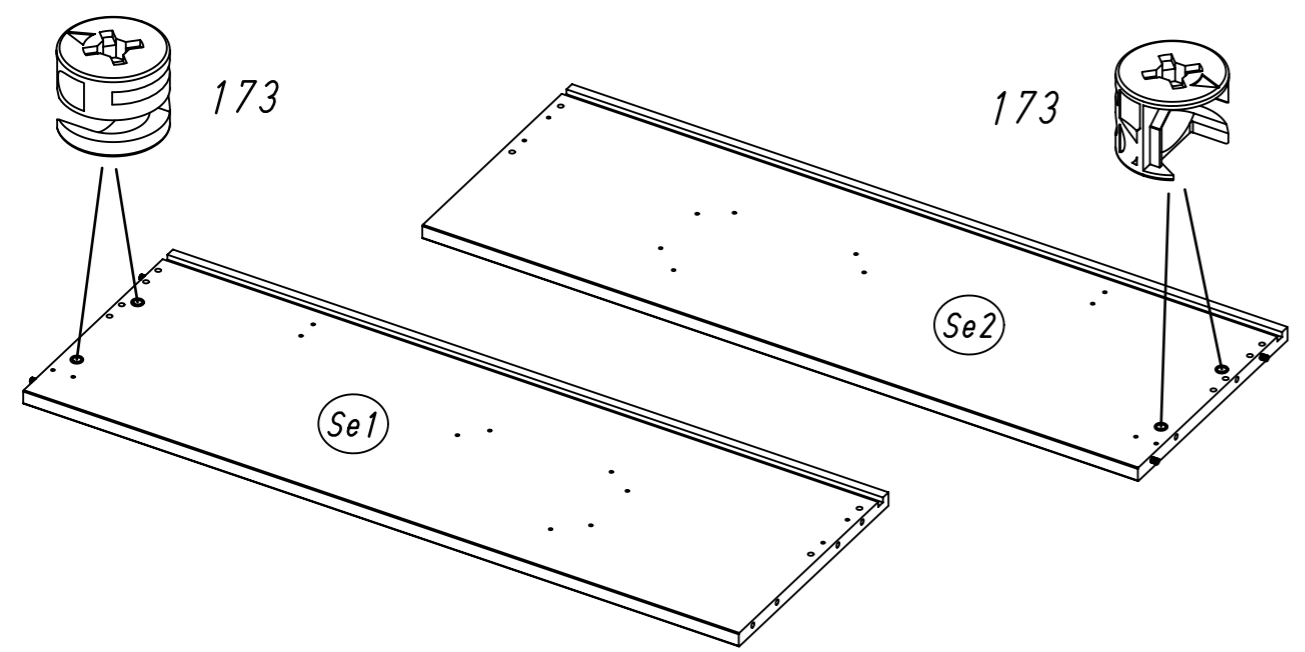
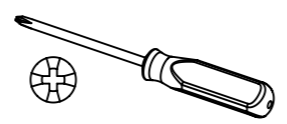
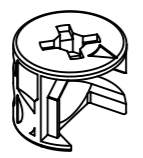


8x30



6

4x 173

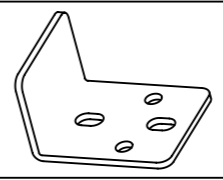


M2389

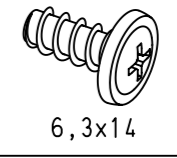
10.

7

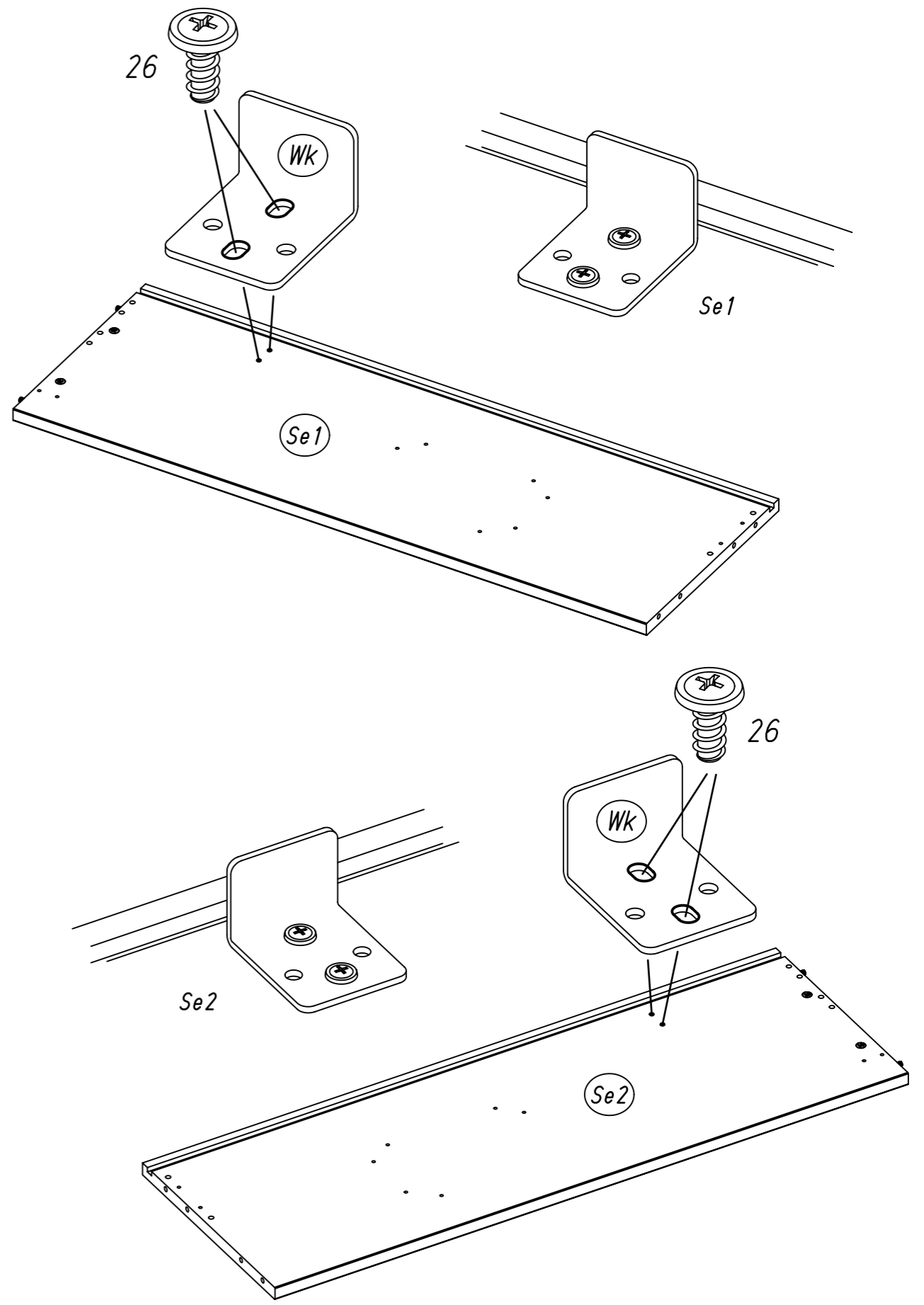
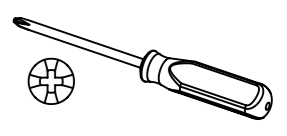
2x Wk



4x 26



6,3x14

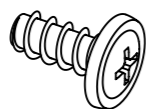


M2389

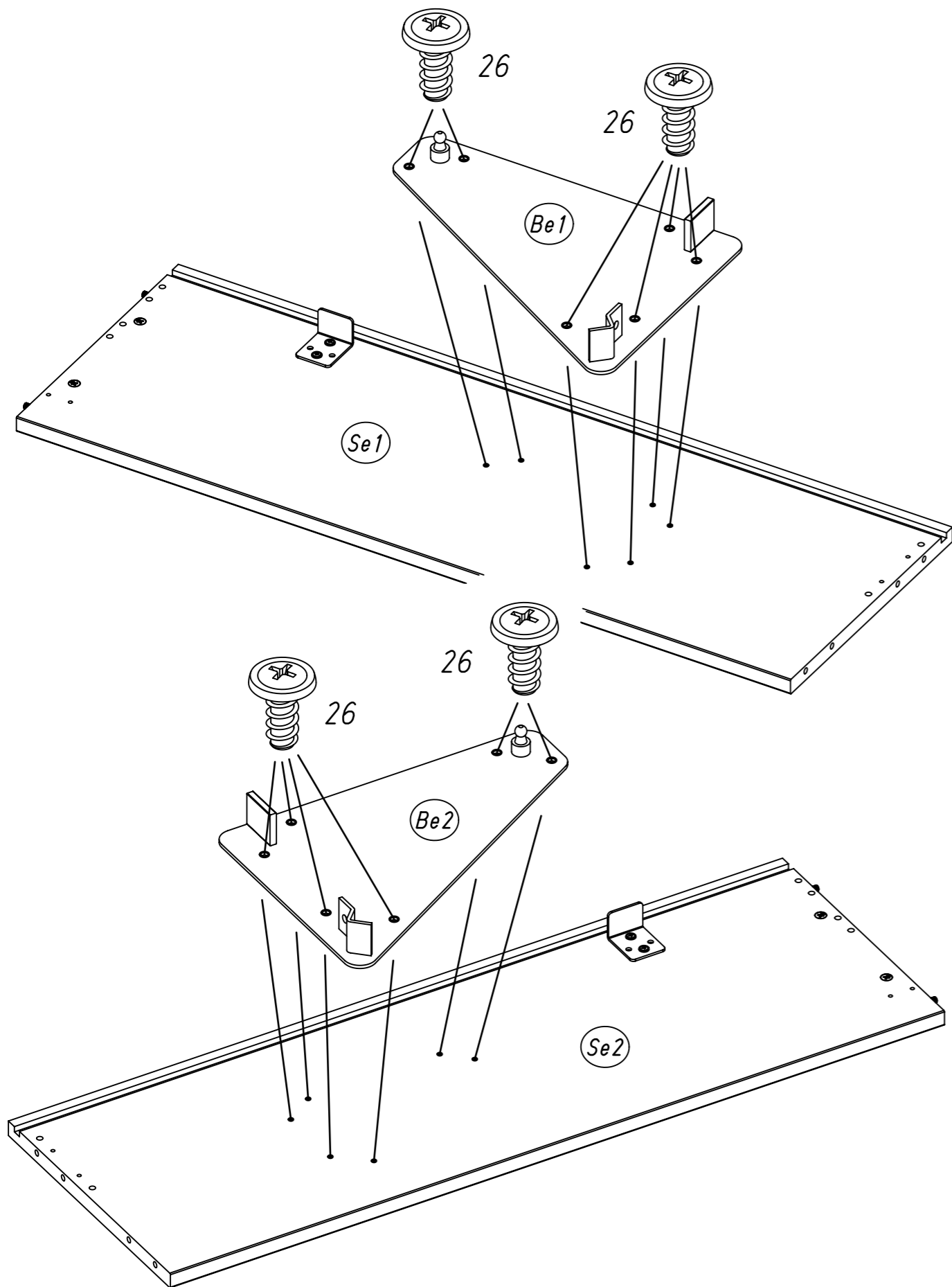
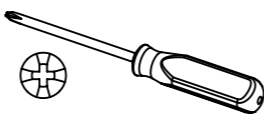
8

12x

26

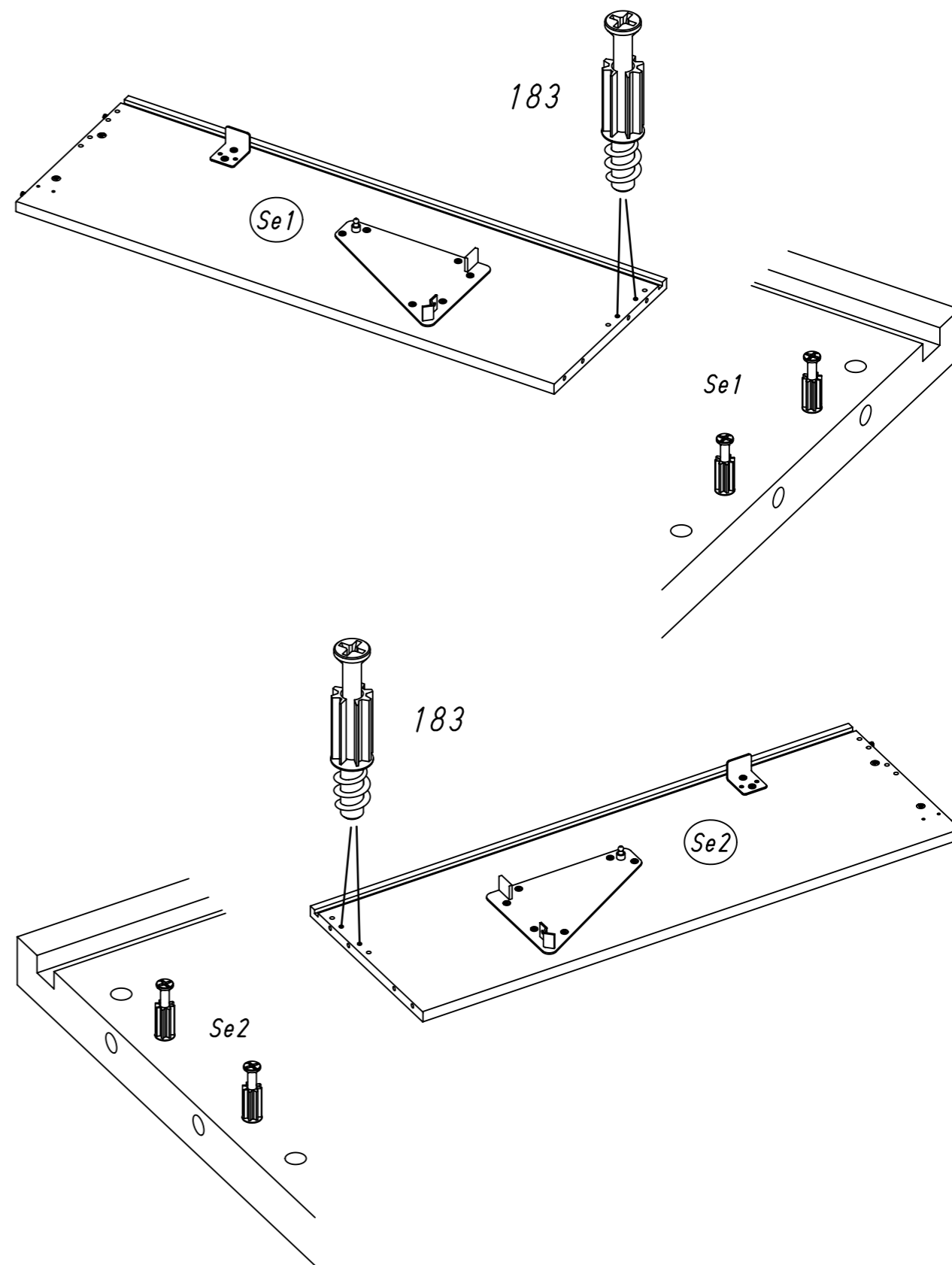
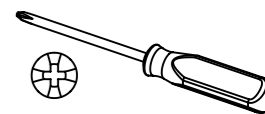
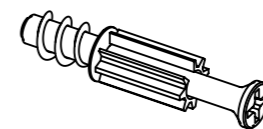


6,3x14

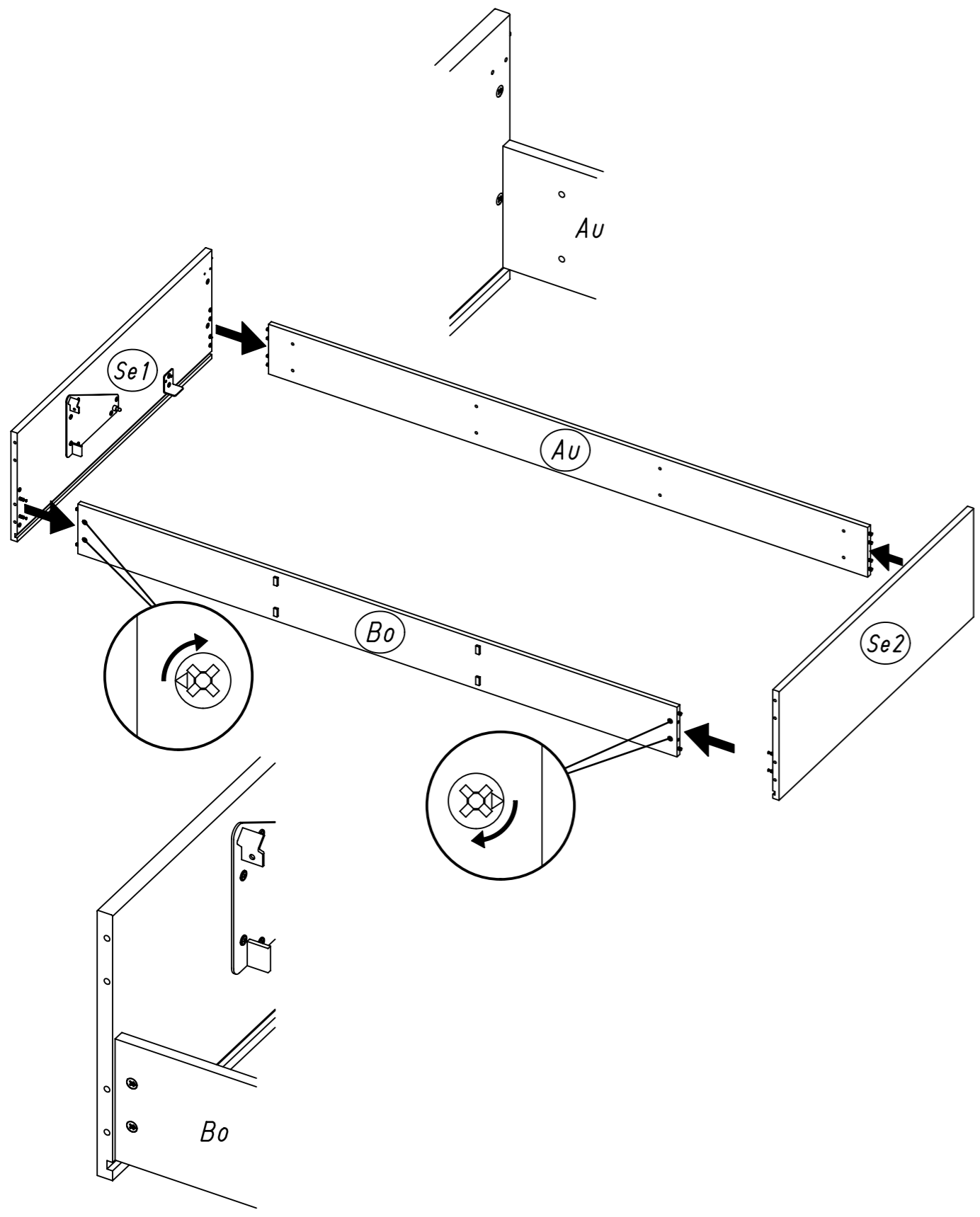
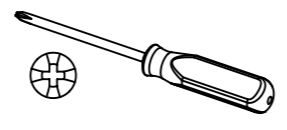


9

4x 183

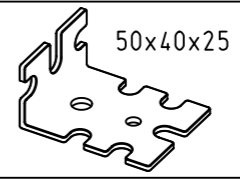


10

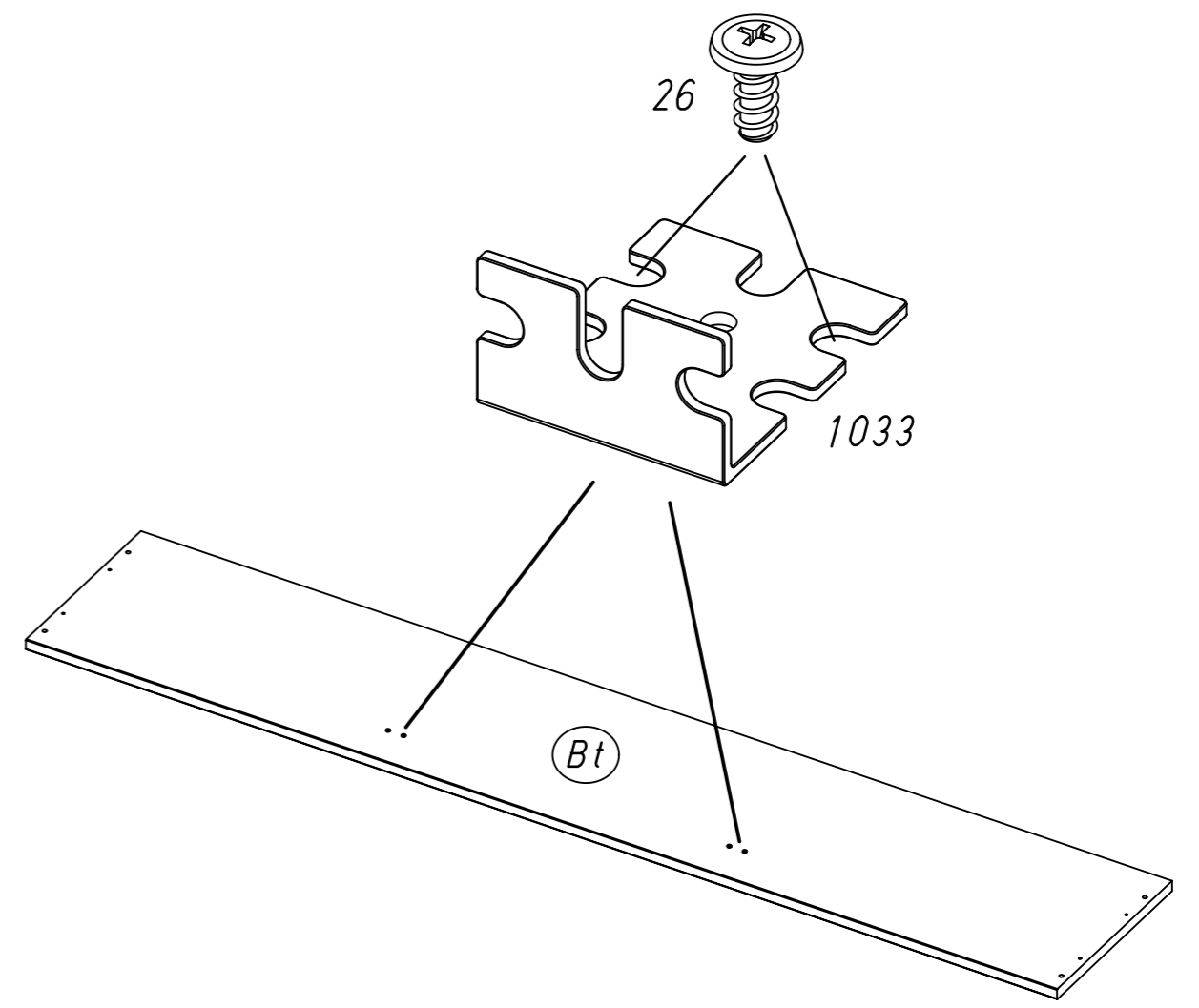
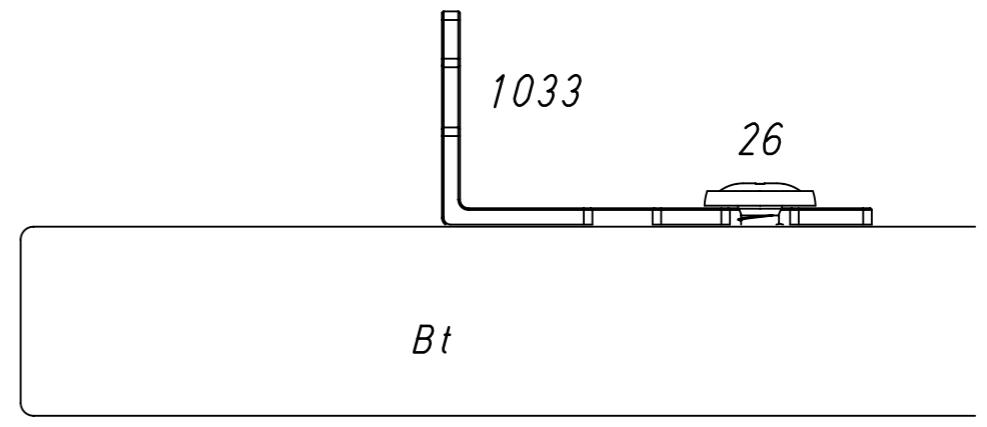
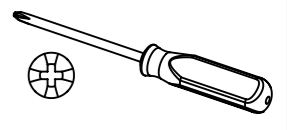
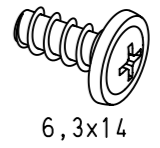


11

2x 1033



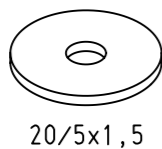
4x 26



15.

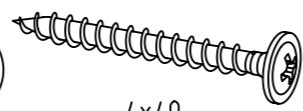
12

2x 327

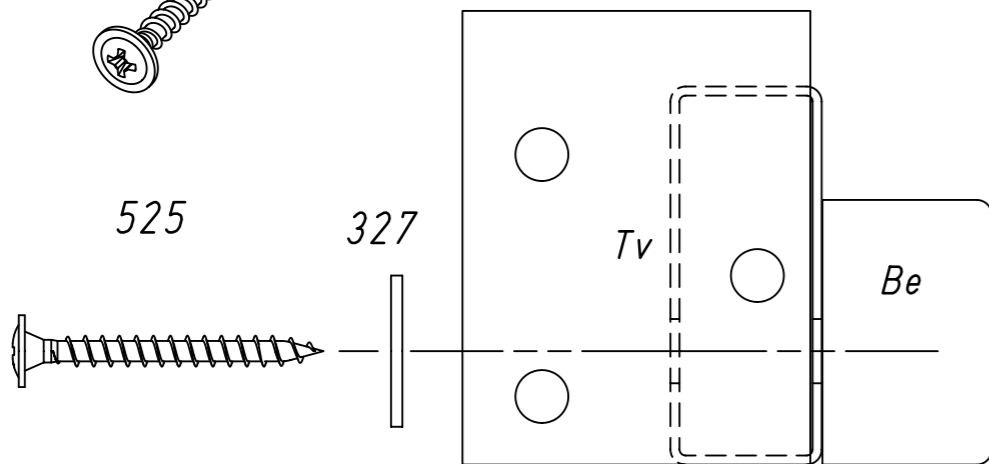
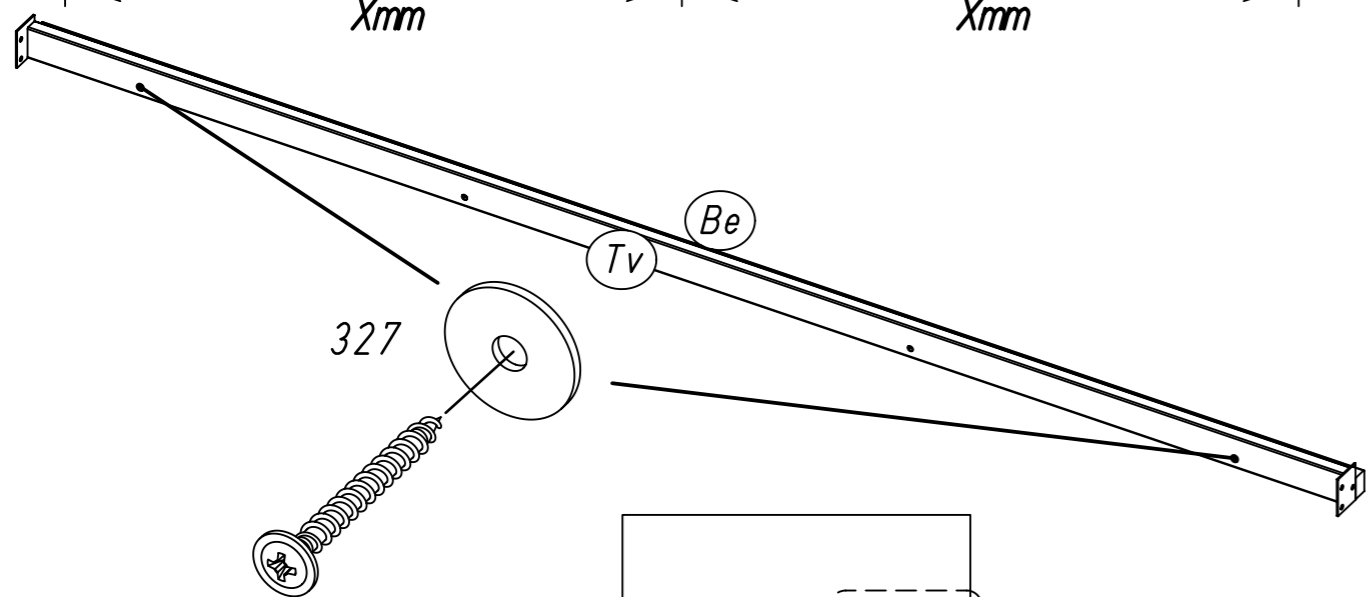
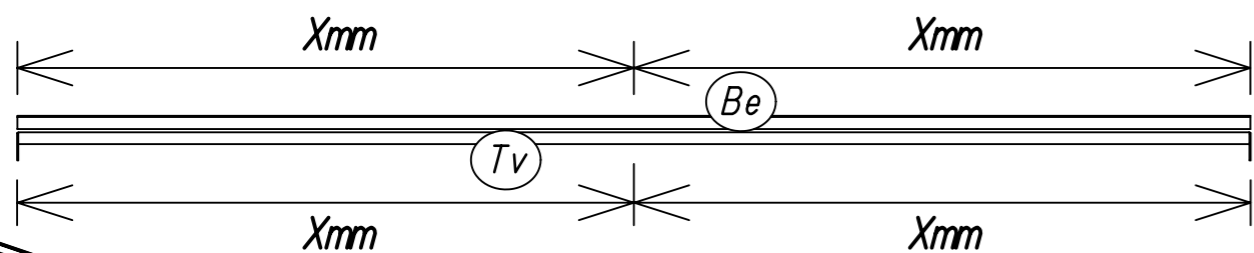
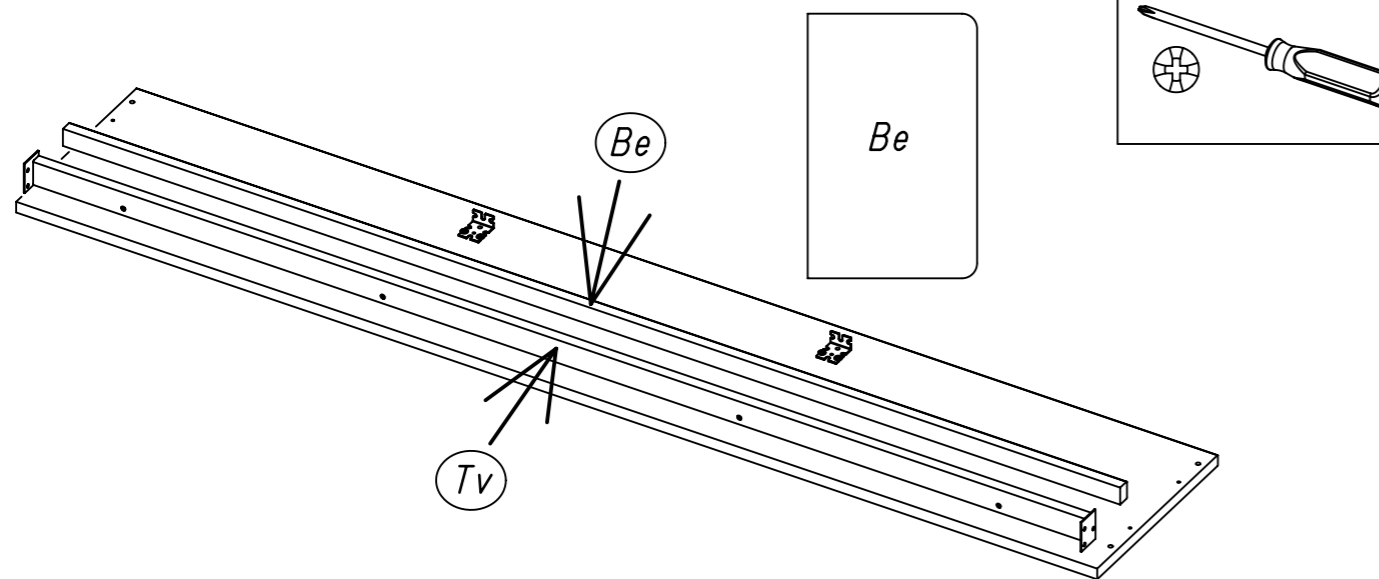
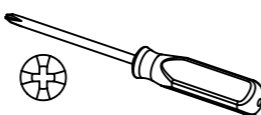
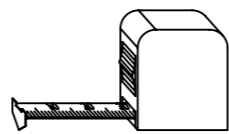


20/5x1,5

2x 525



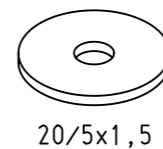
4x40



16.

13

2x 327

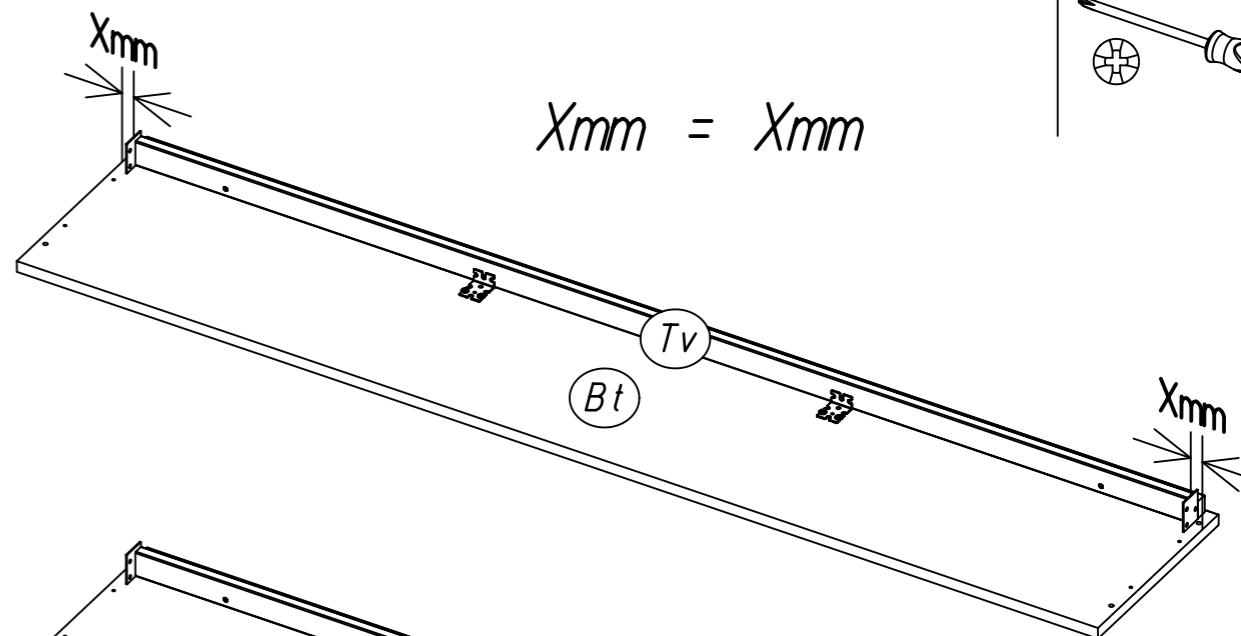
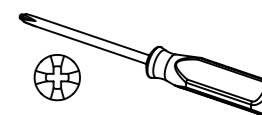
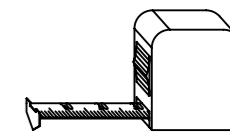


20/5x1,5

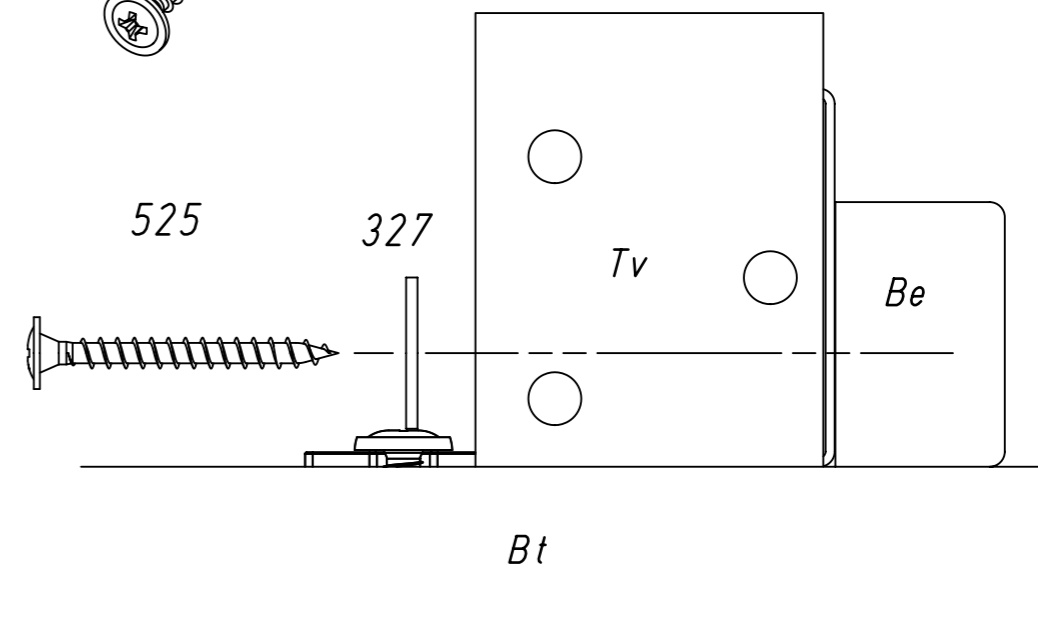
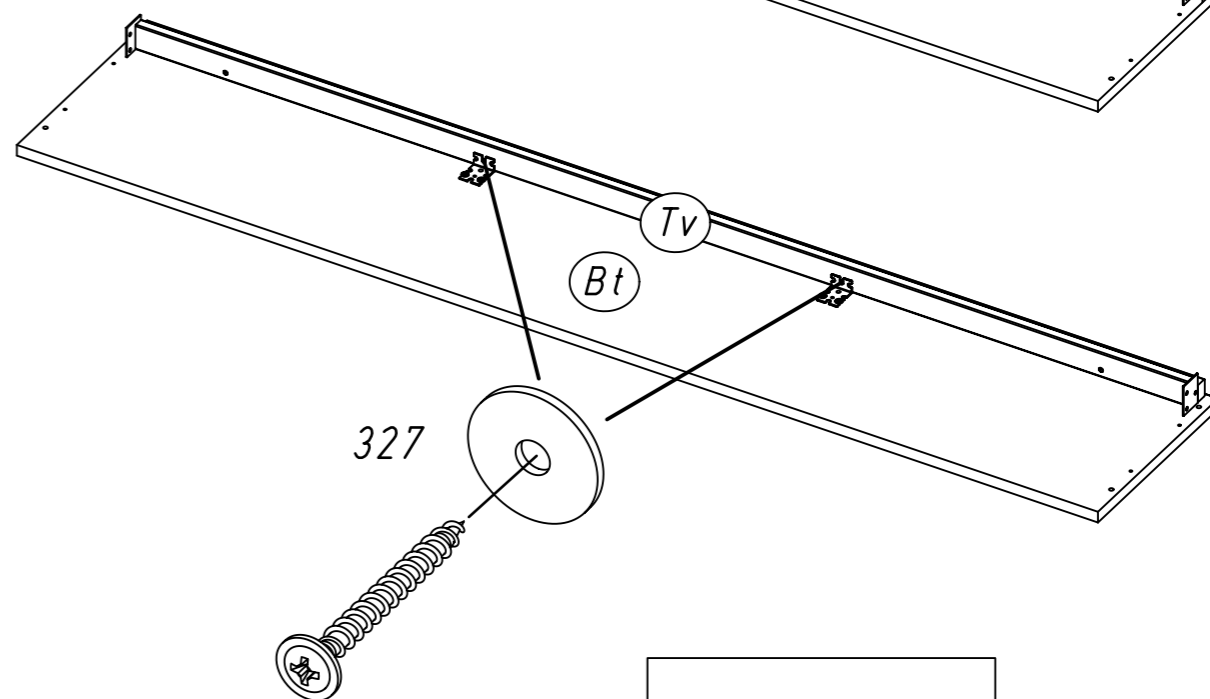
2x 525



4x40

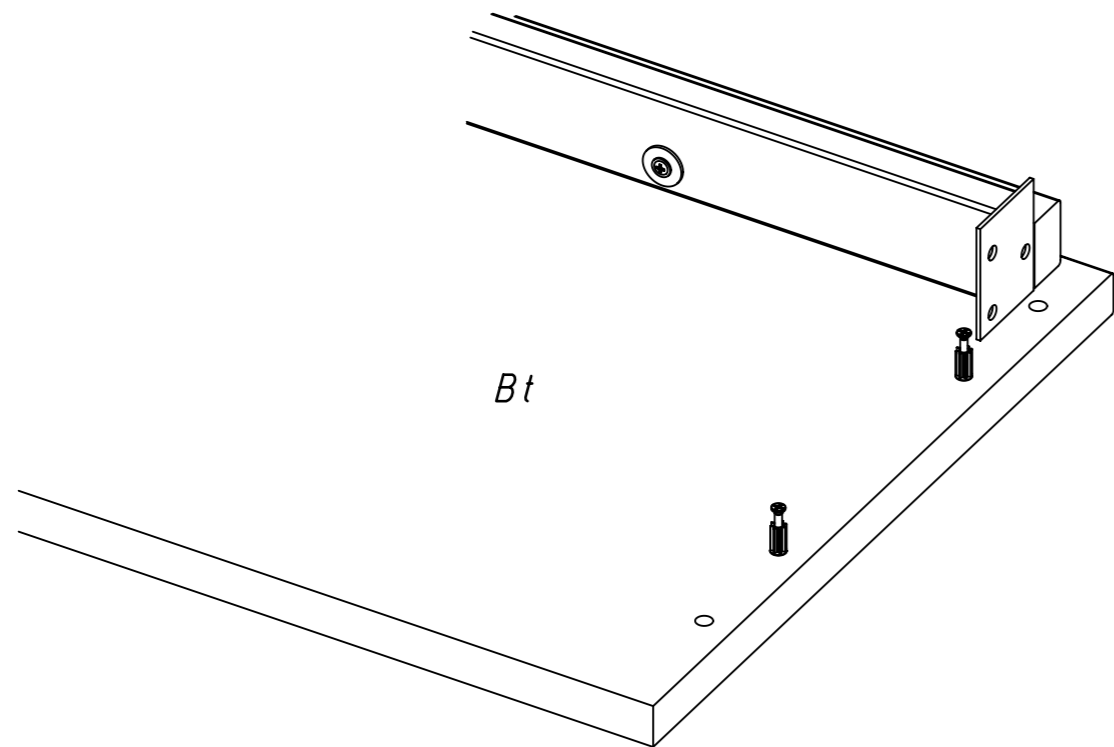
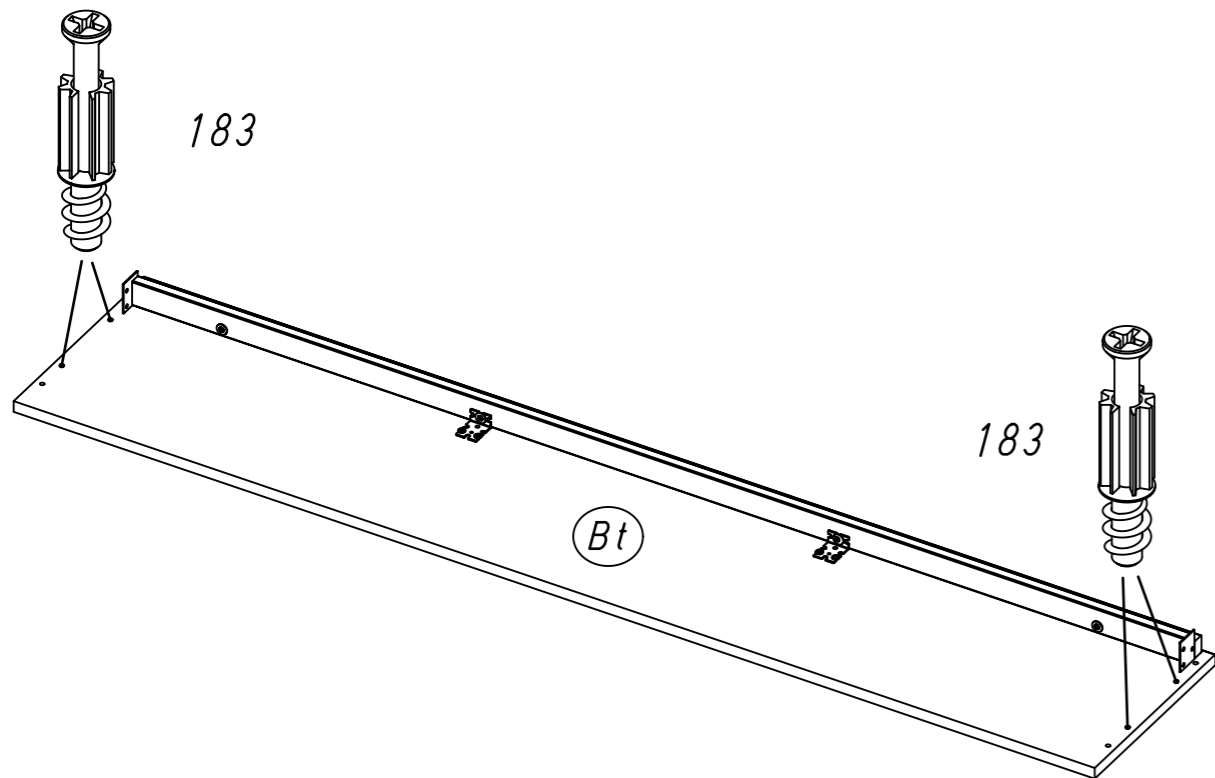
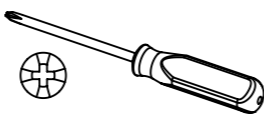
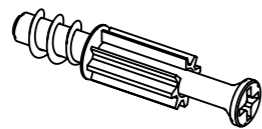


Xmm = Xmm



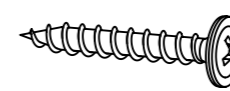
14

4x 183

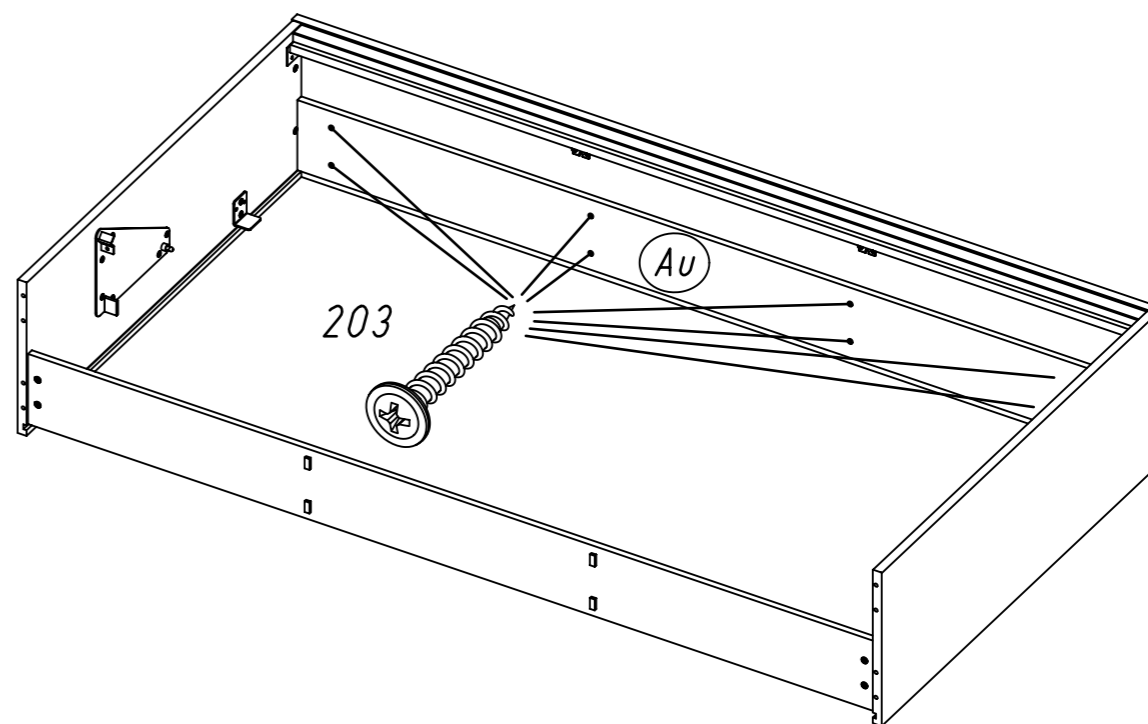
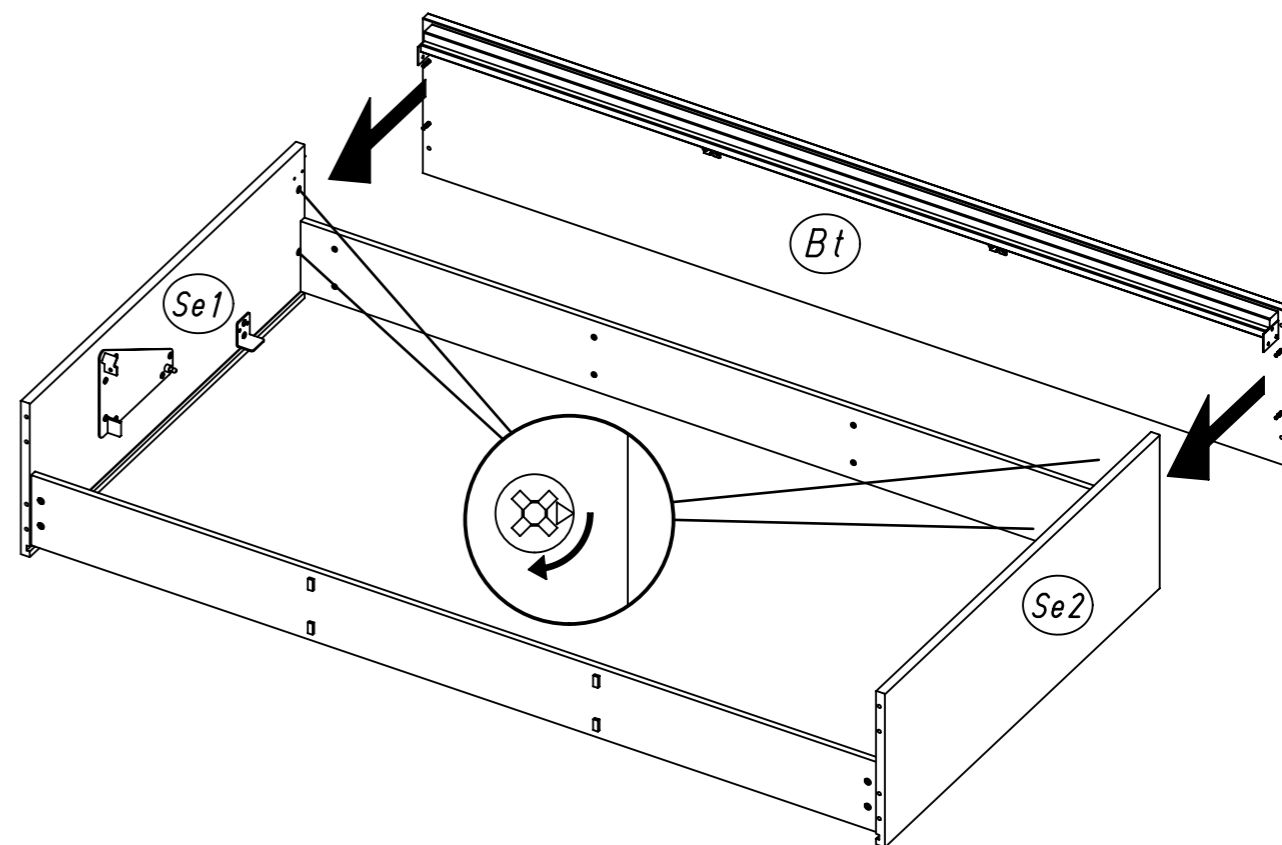
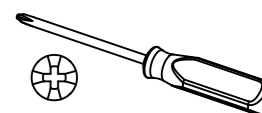
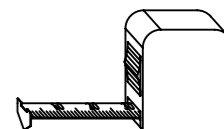


15

8x 203



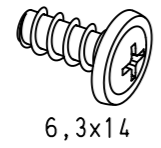
4x30



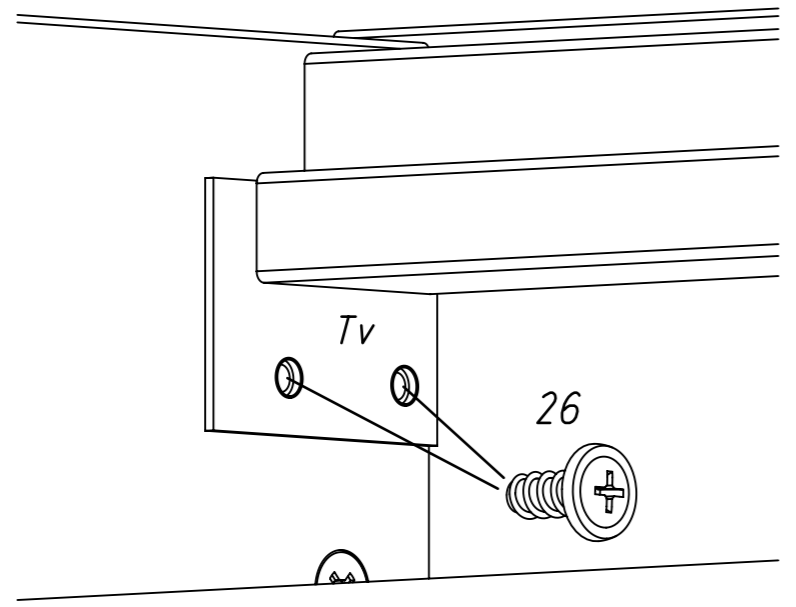
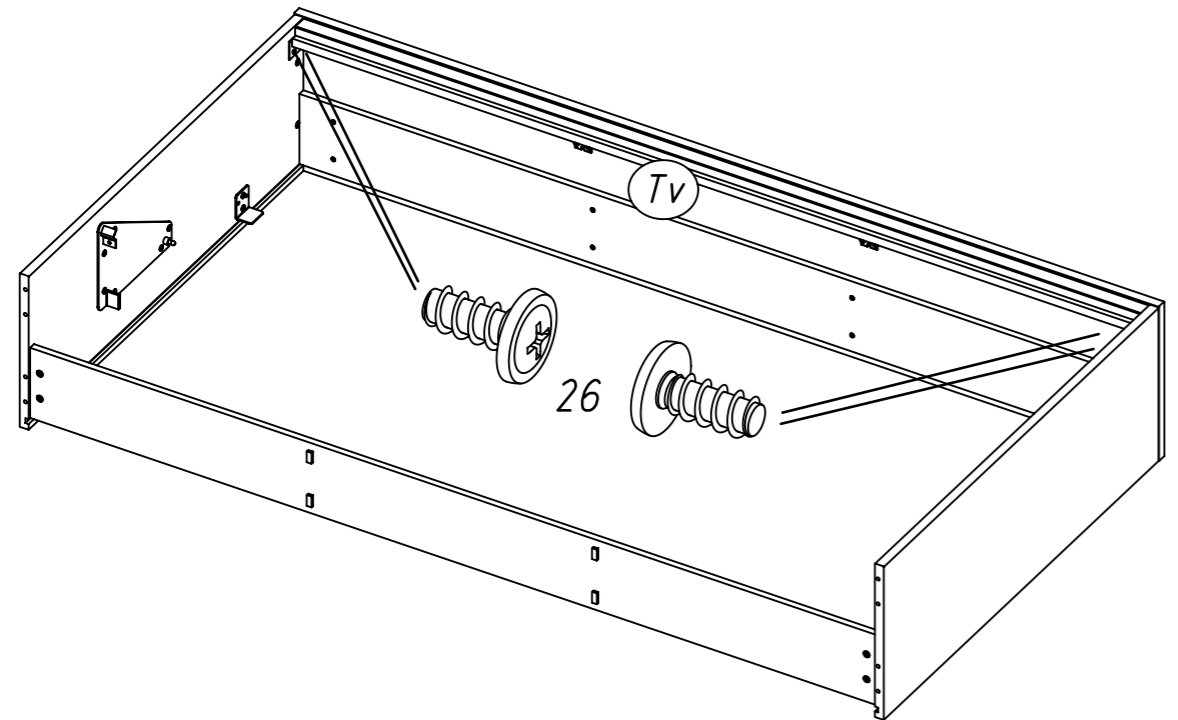
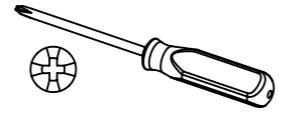
16

4x

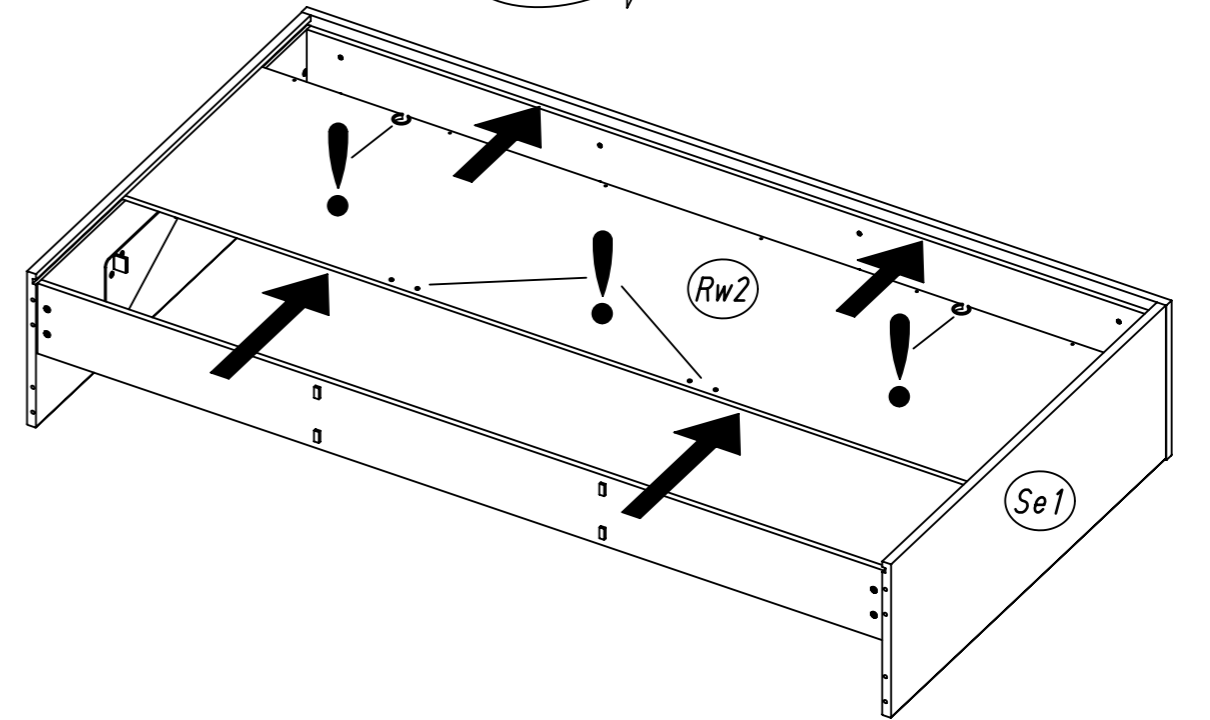
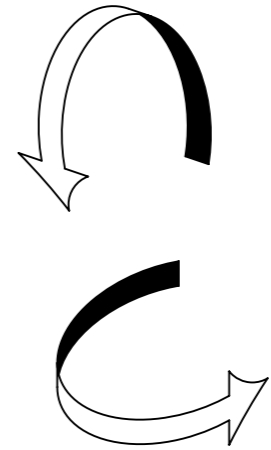
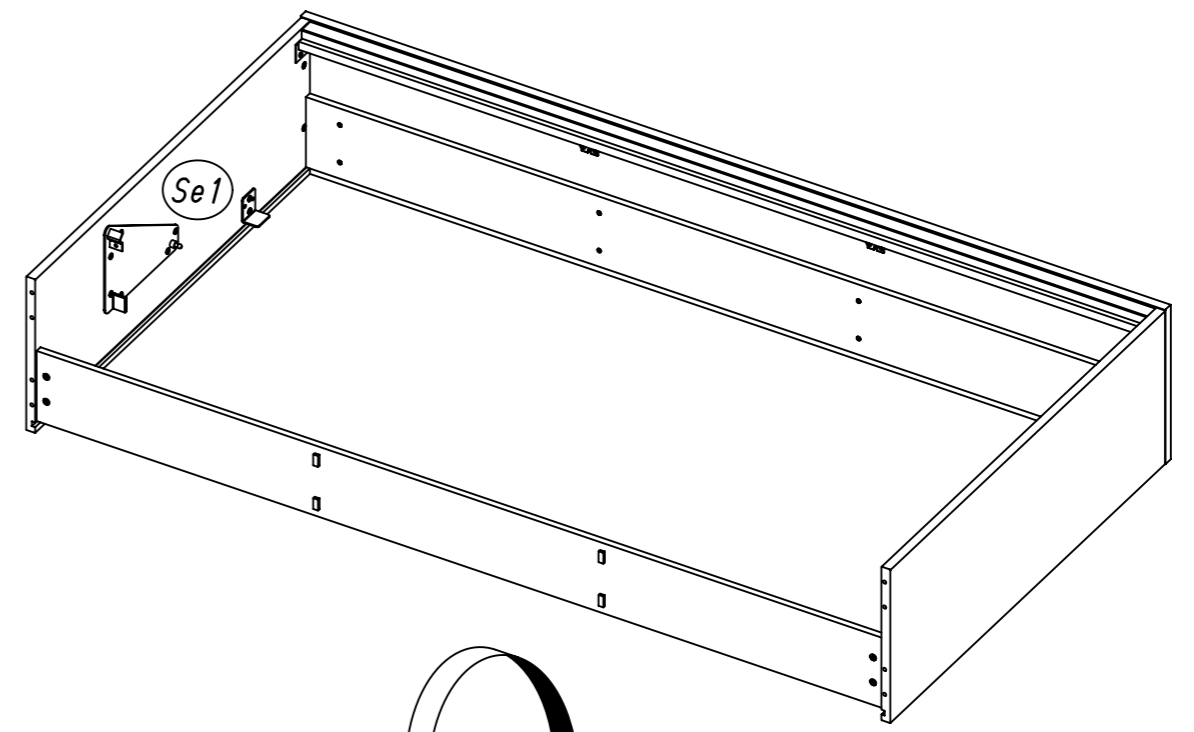
26



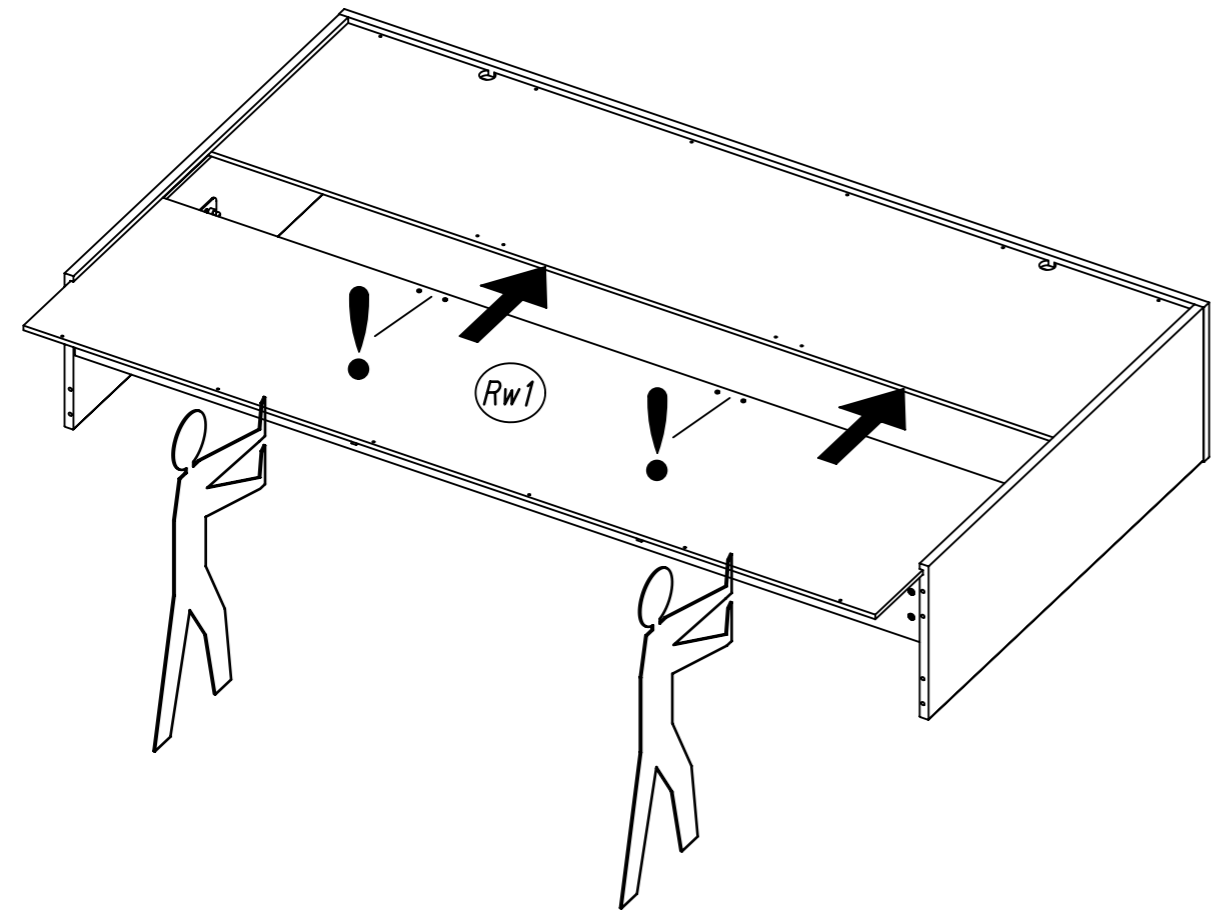
6,3x14



17

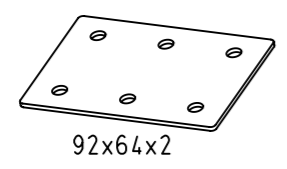


18

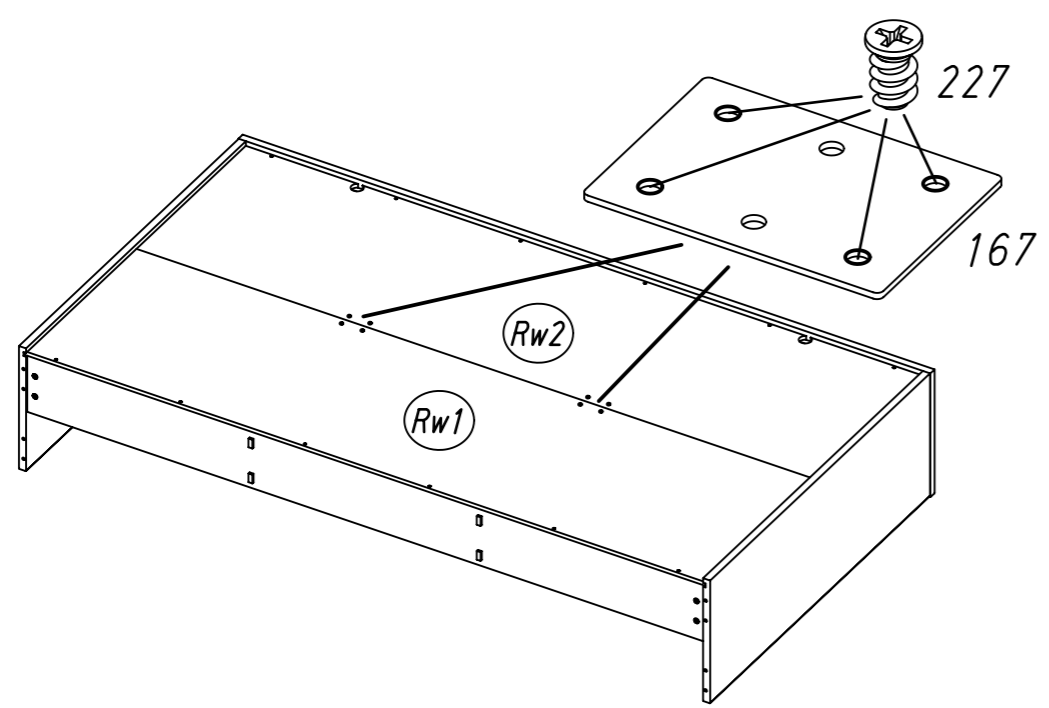
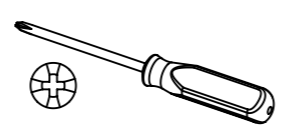


19

2x 167

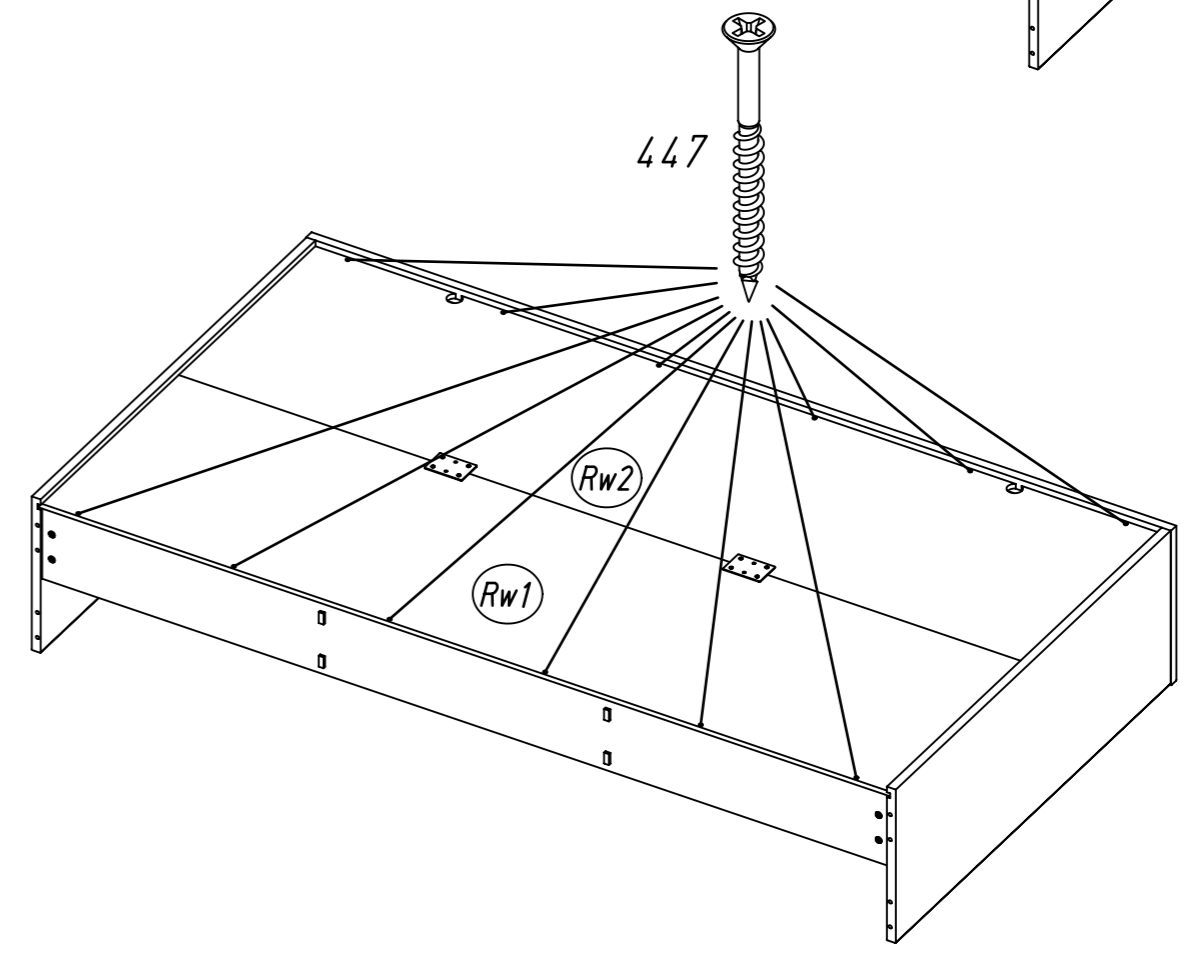
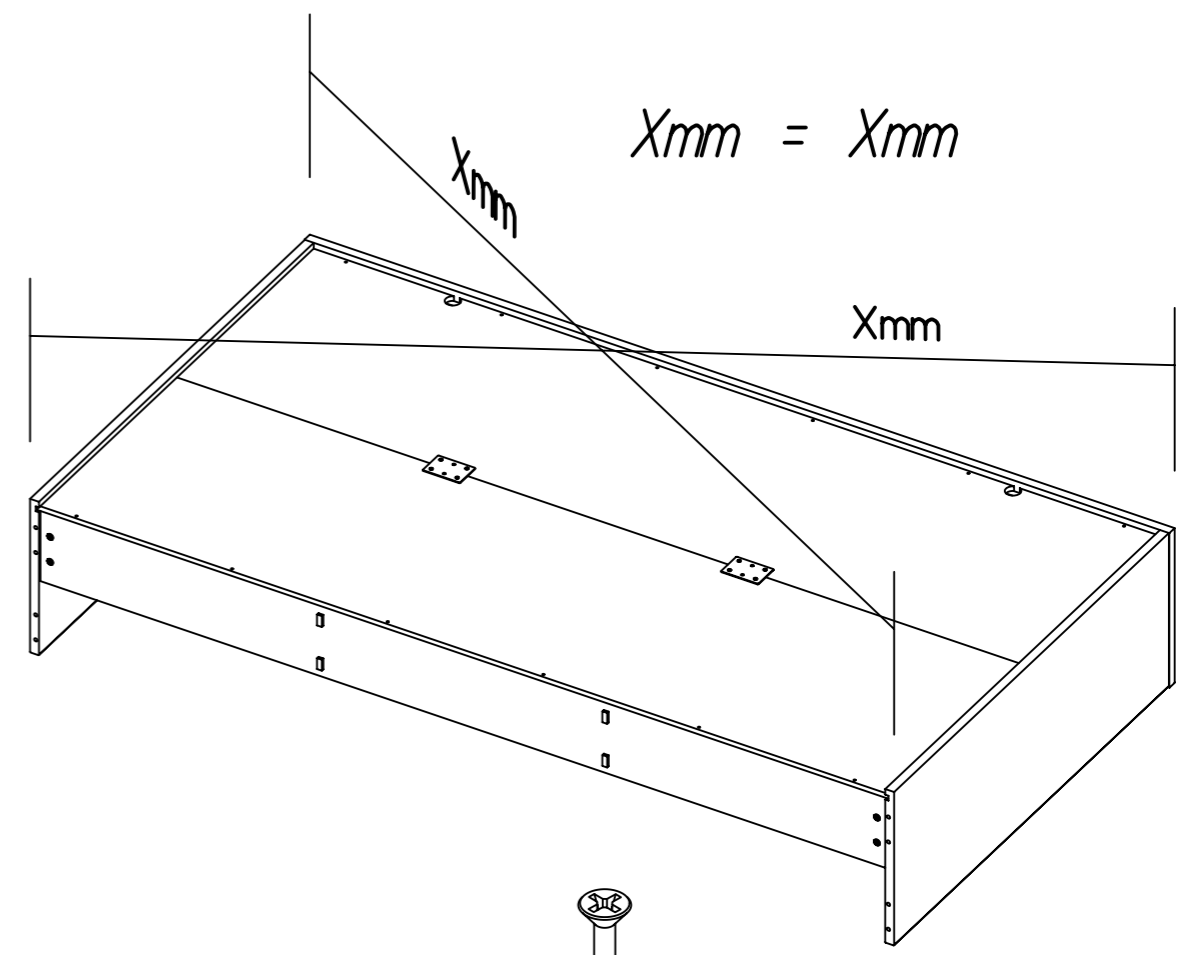
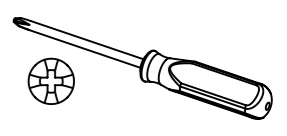
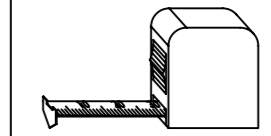
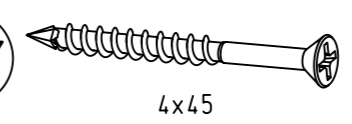


8x 227



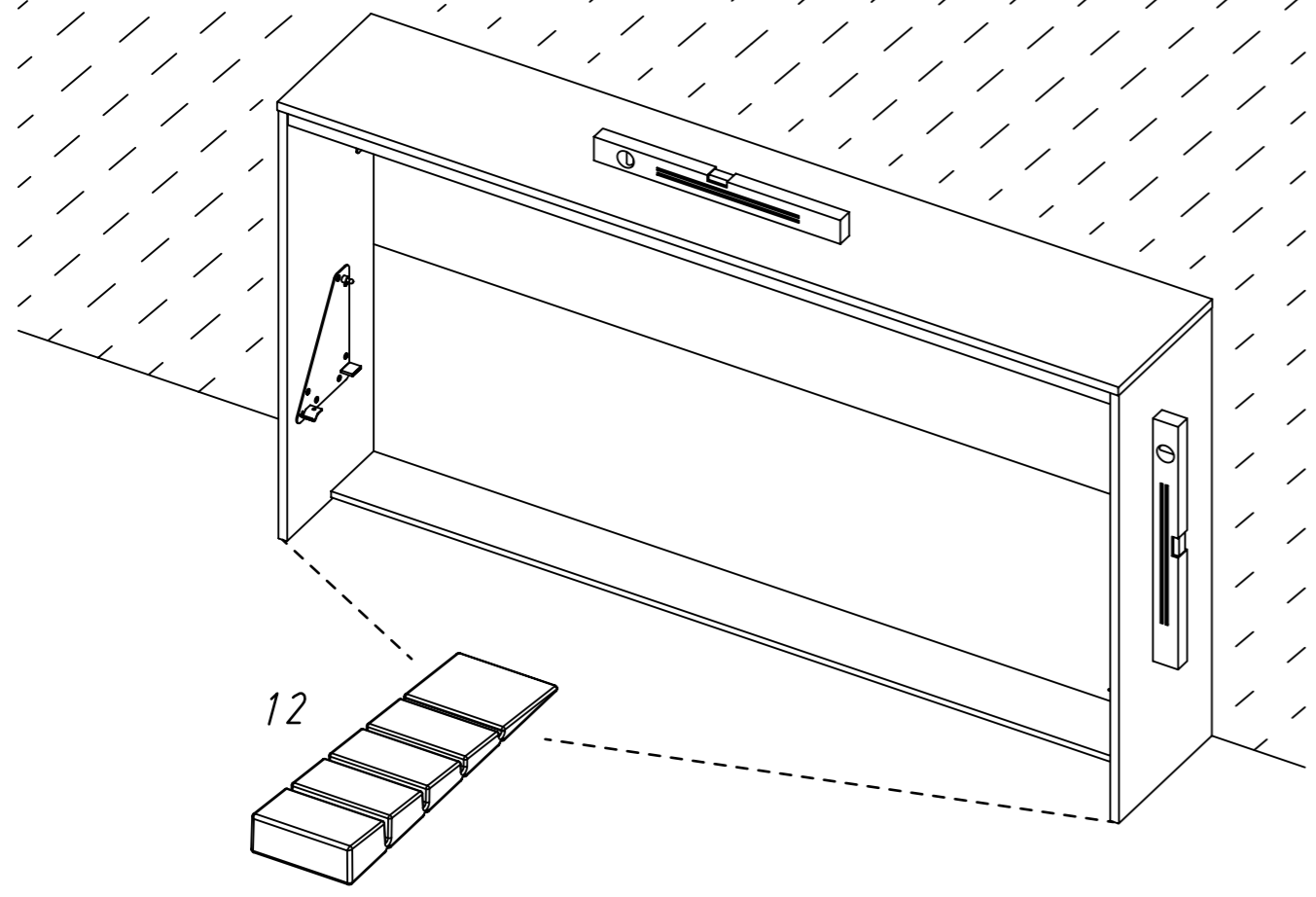
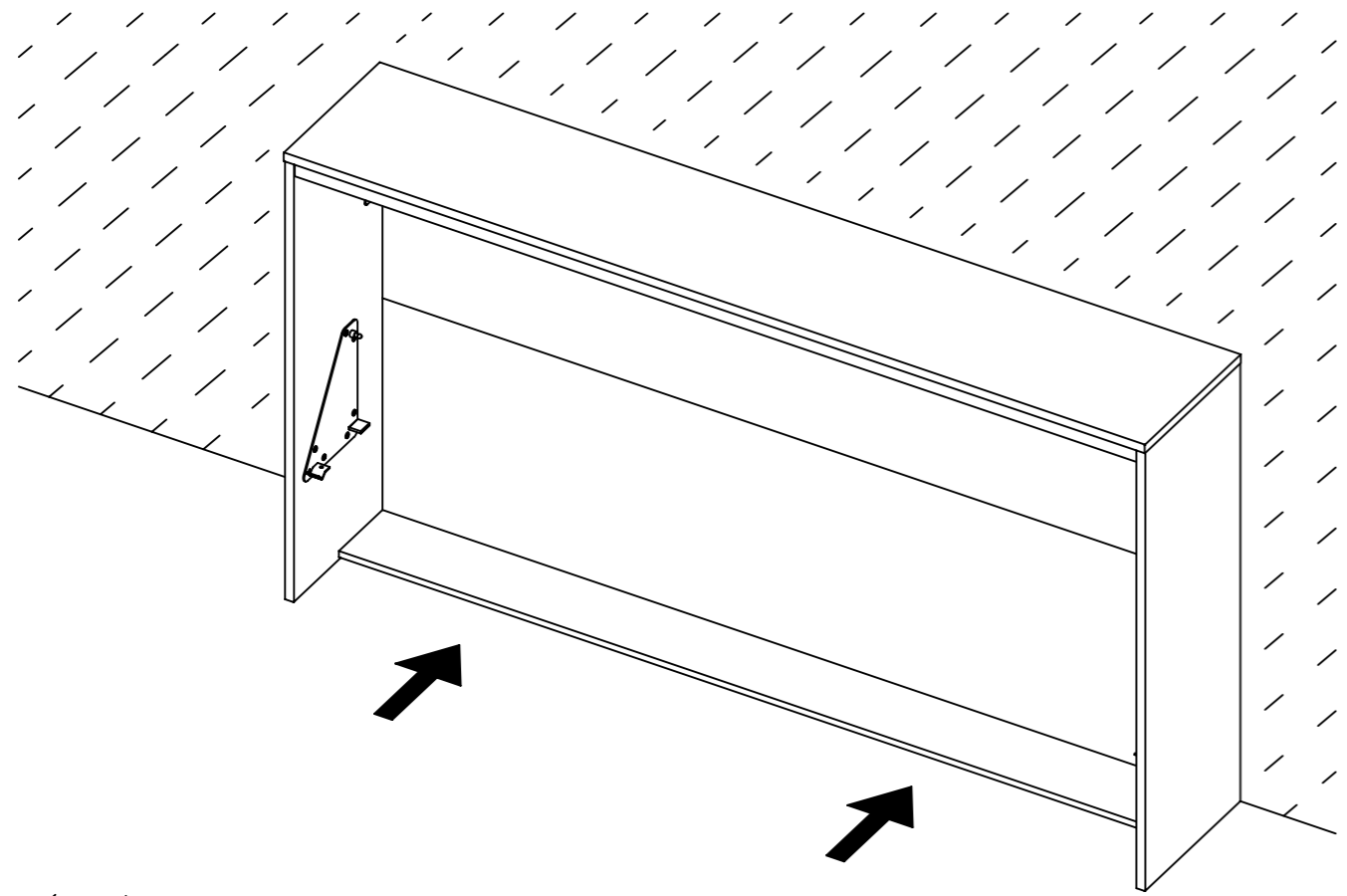
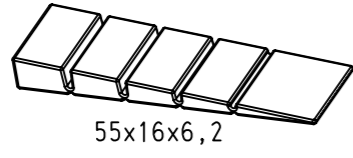
20

12x 447

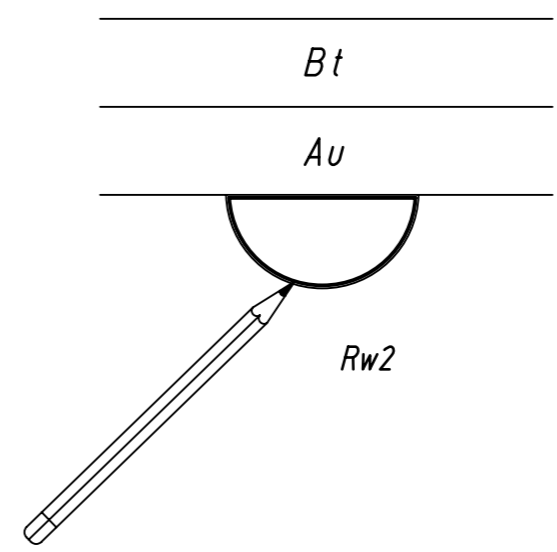
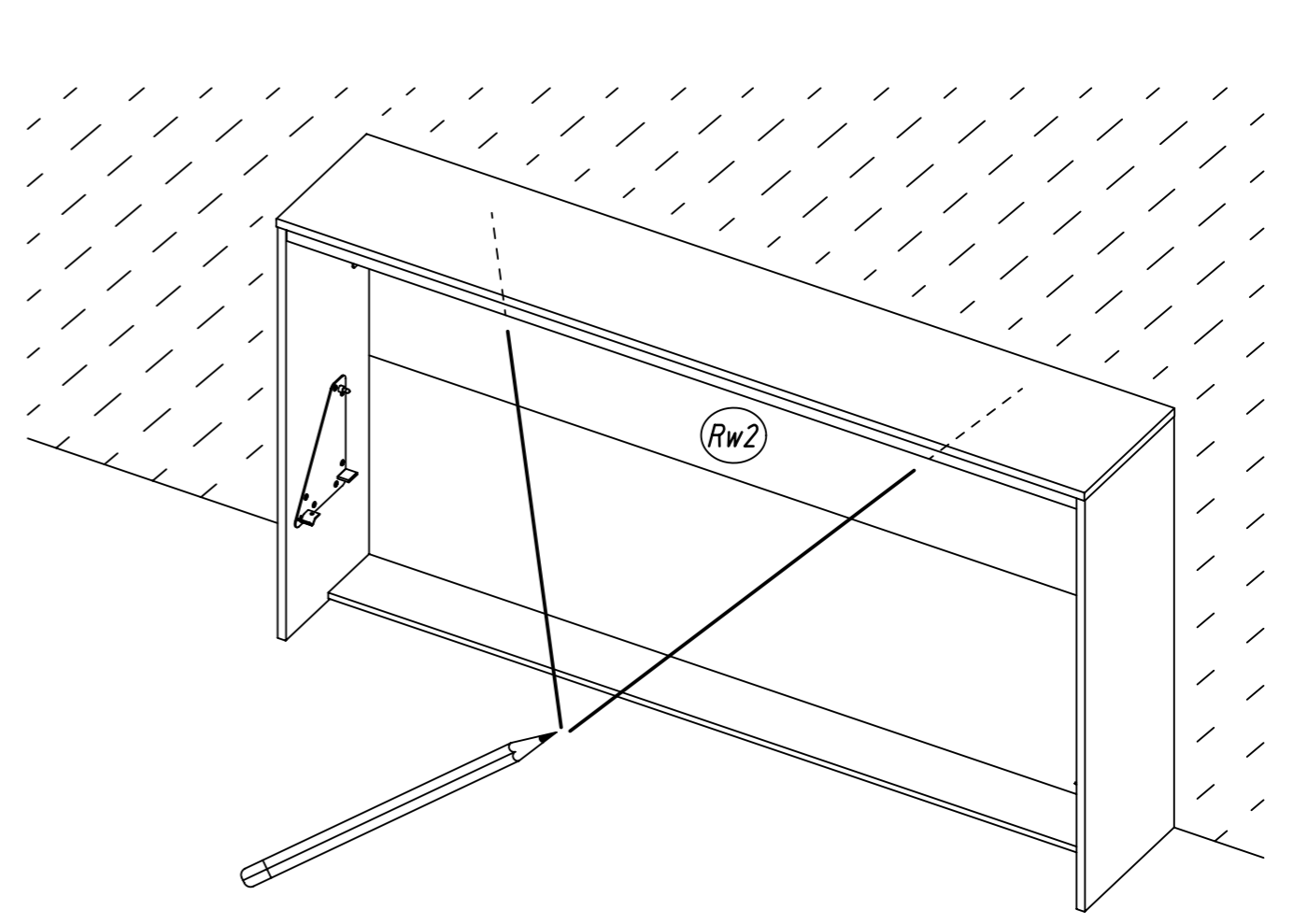


21

2x 12



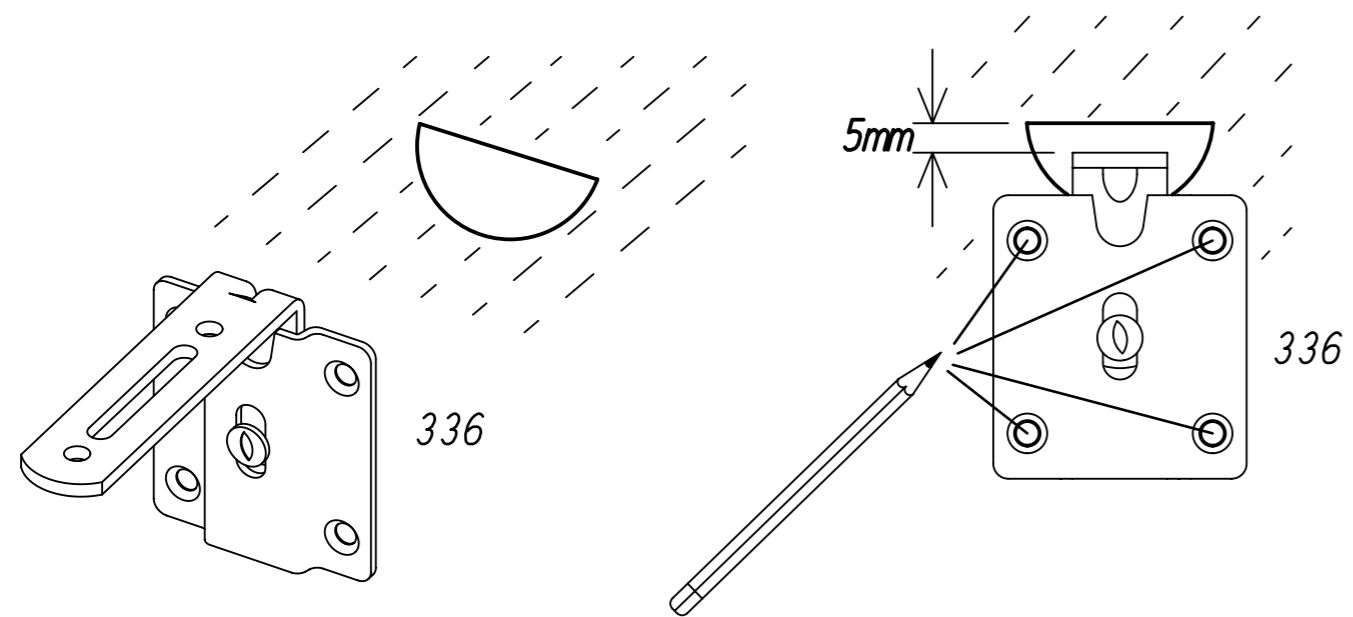
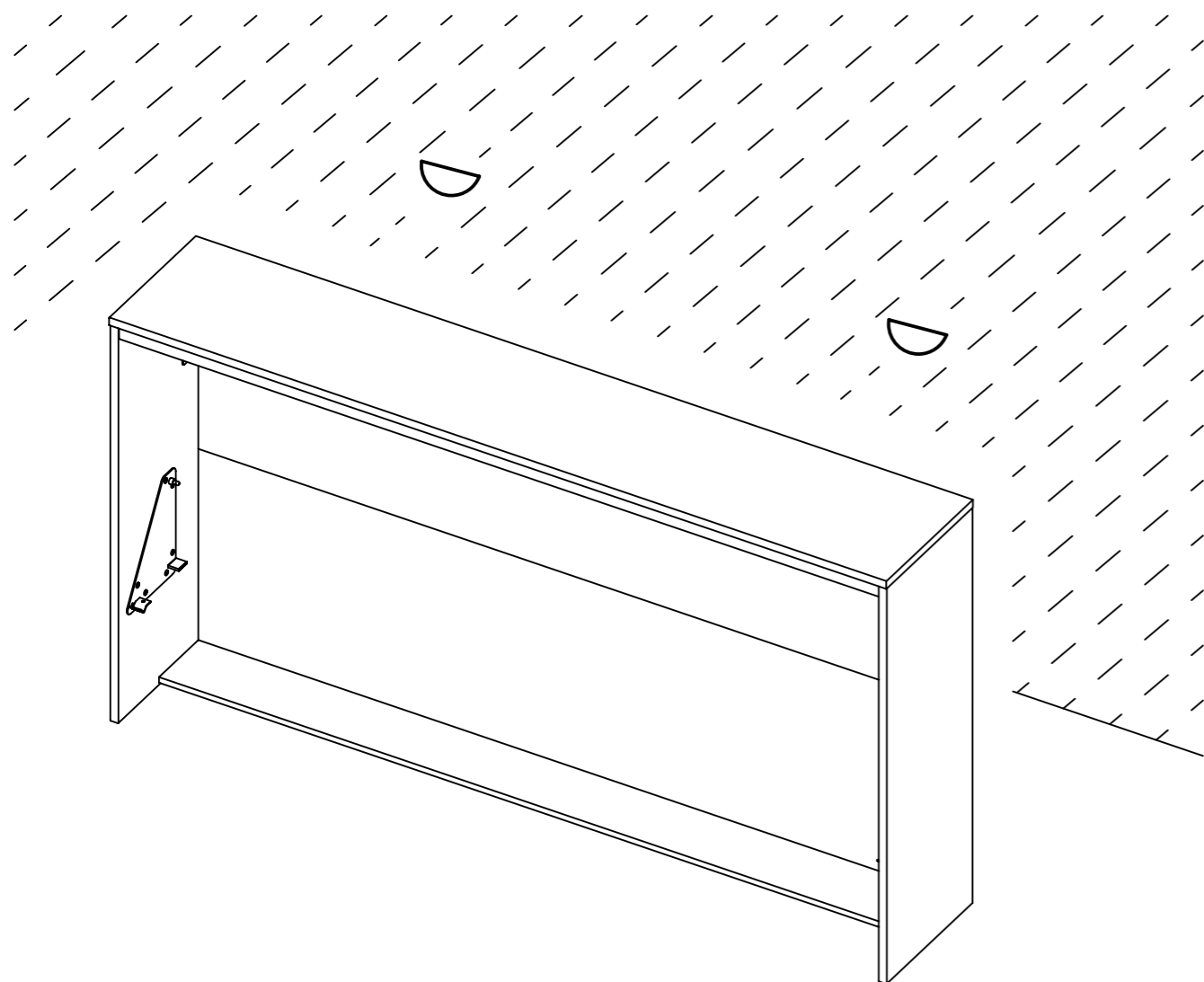
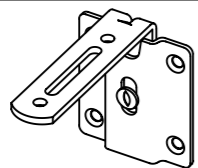
22



23

1x

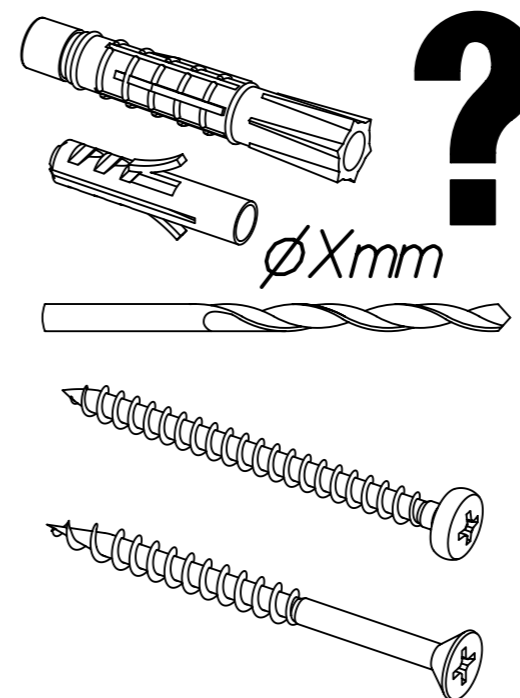
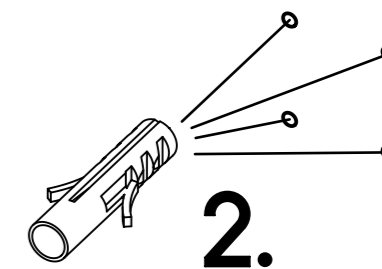
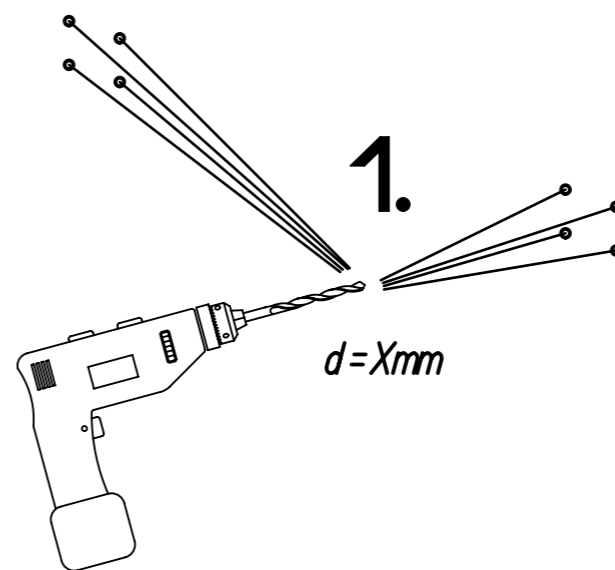
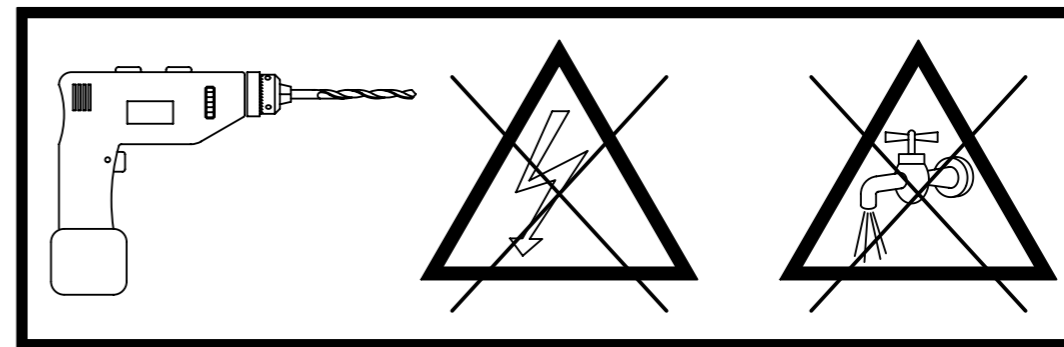
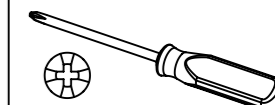
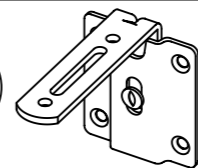
336



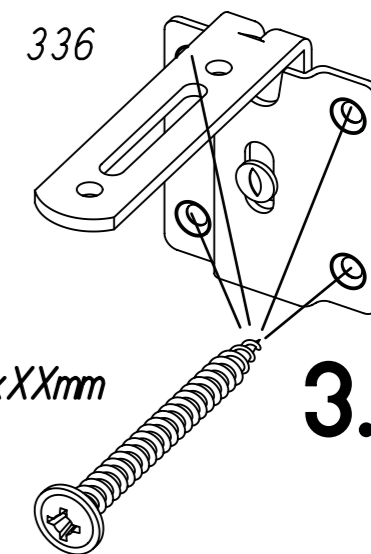
24

2x

336



8x max. 6xXmm

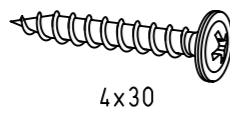


27.

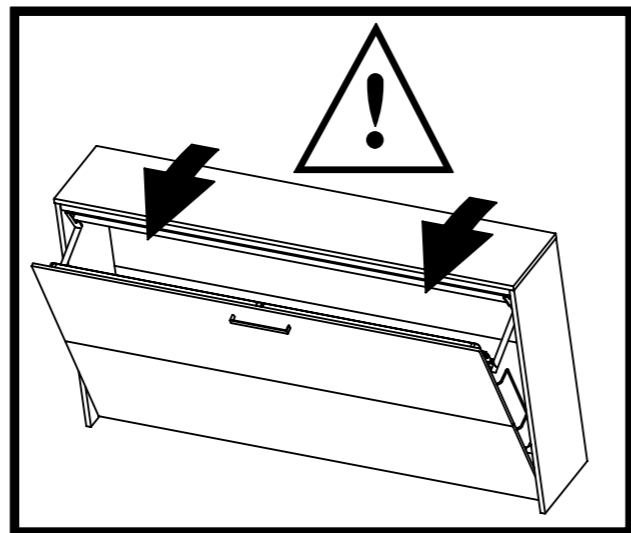
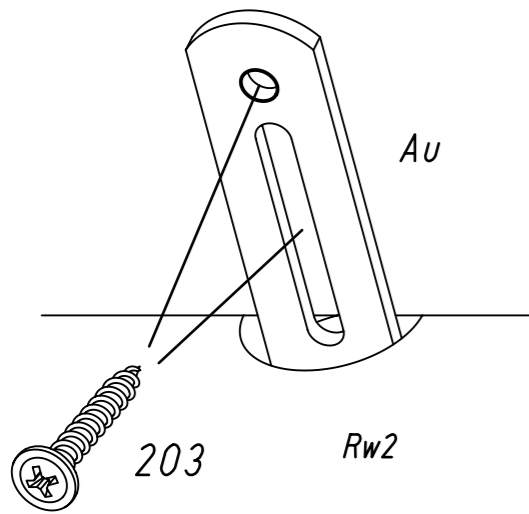
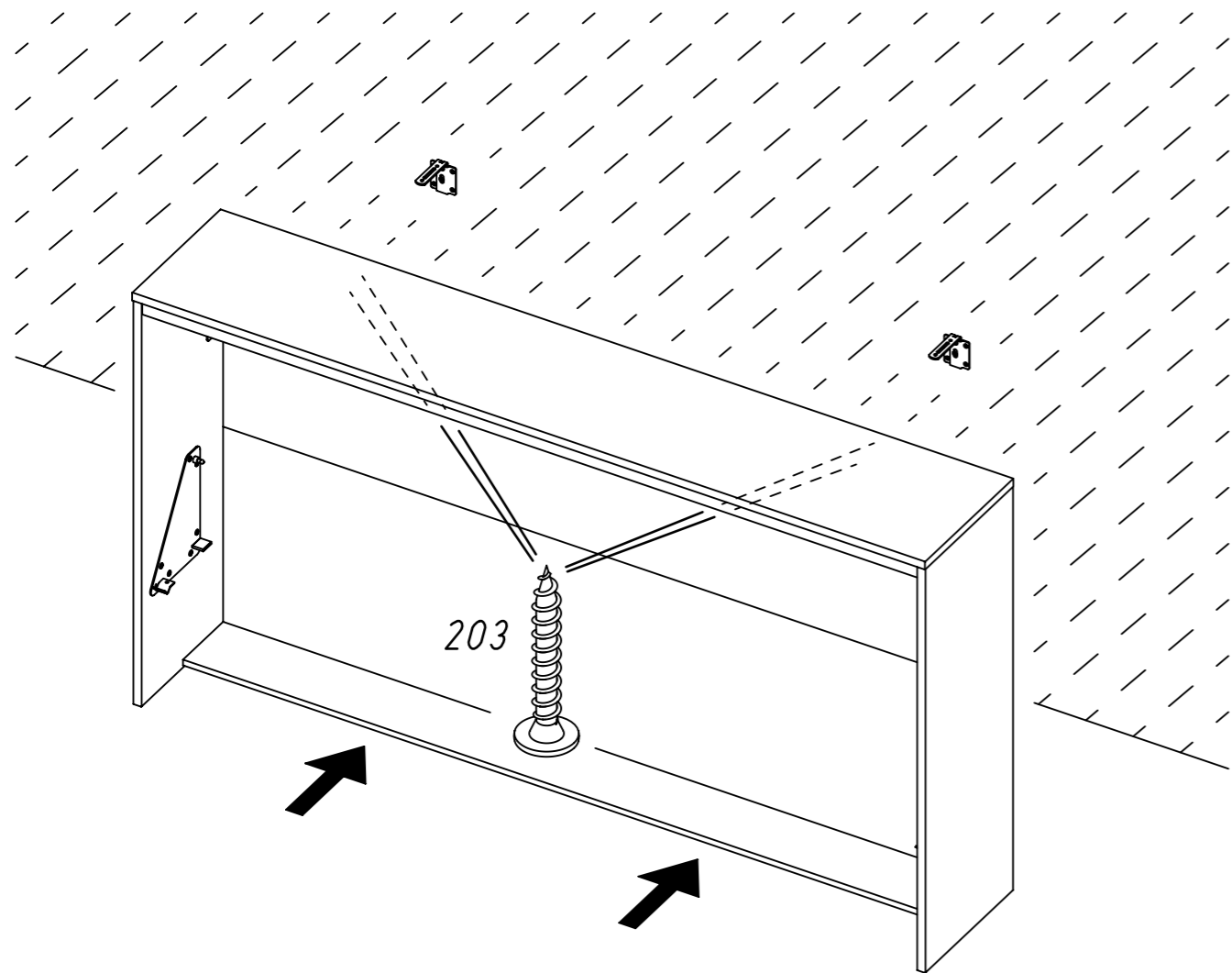
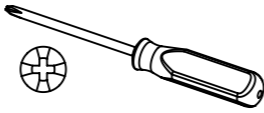
25

4x

203



4x30



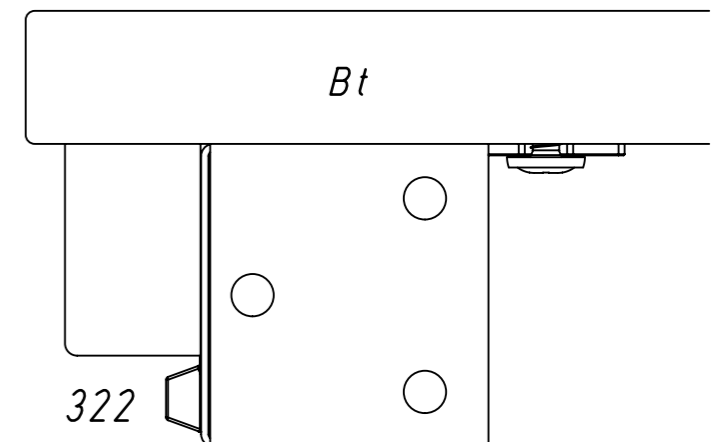
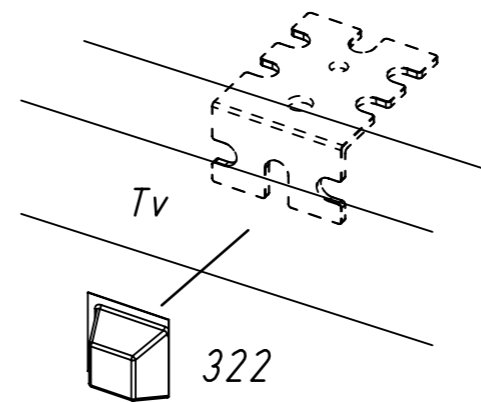
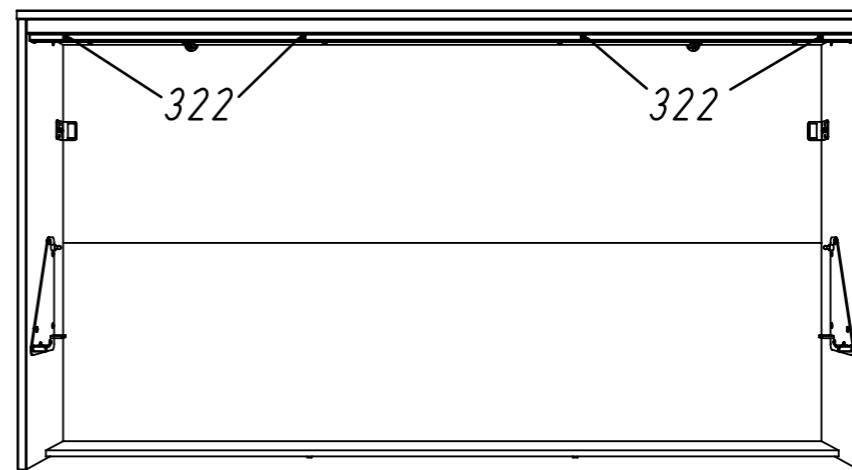
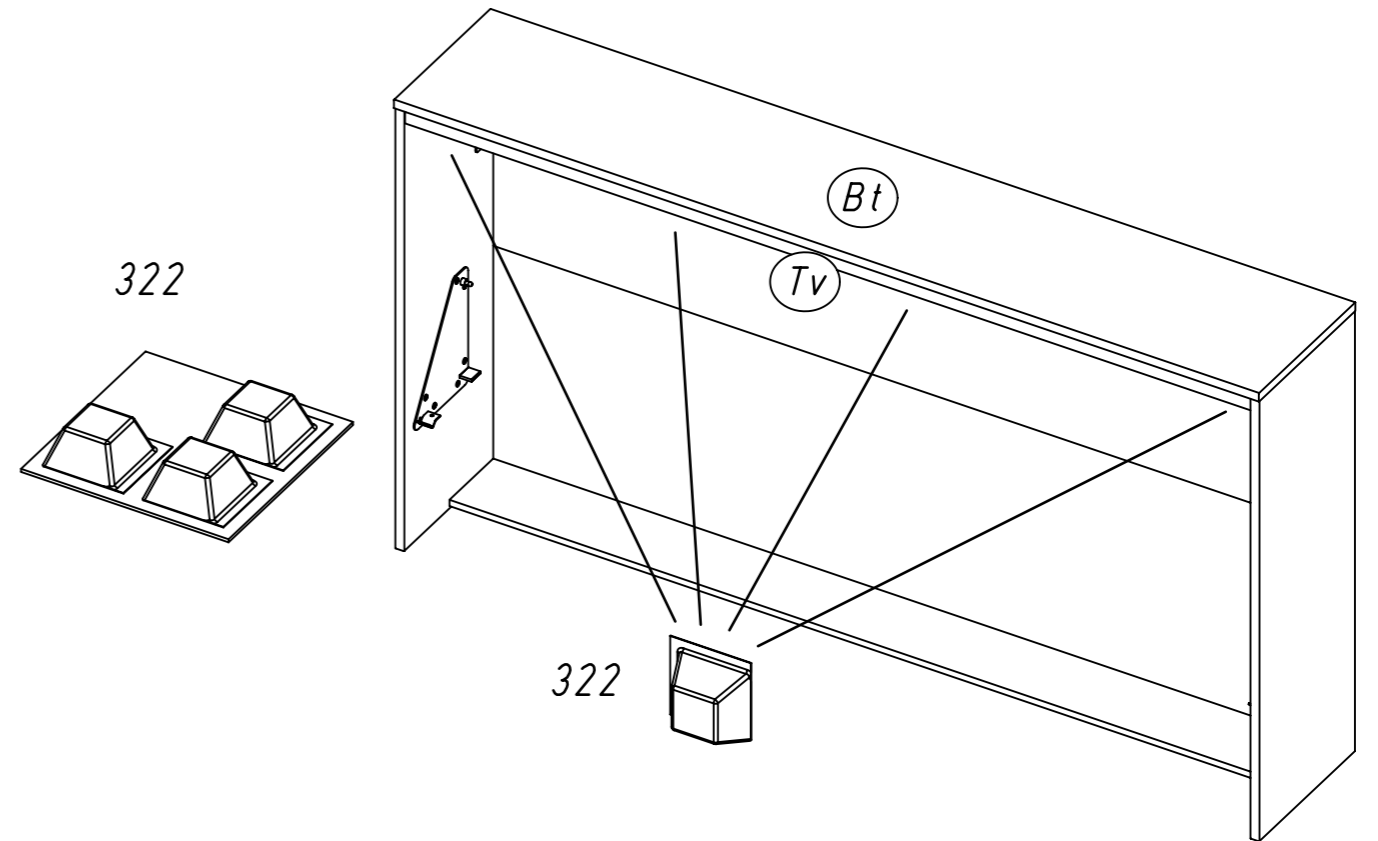
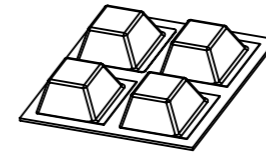
M2389

28.

26

1x

322



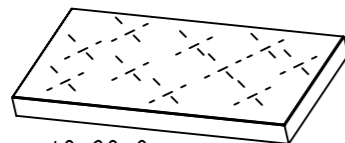
M2389

29.

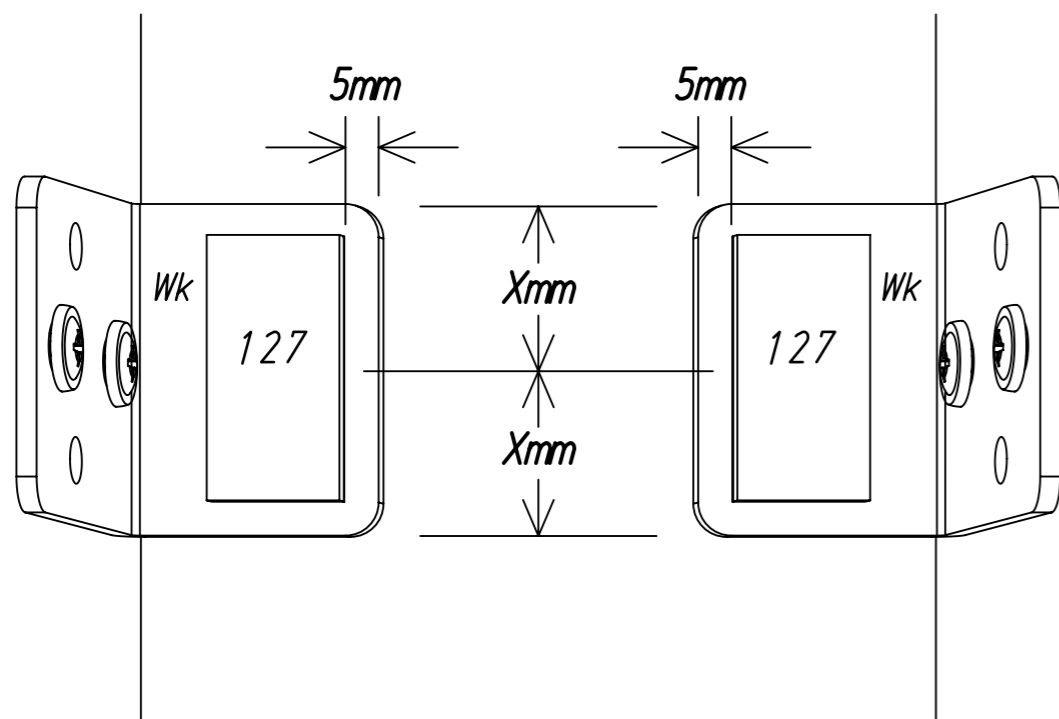
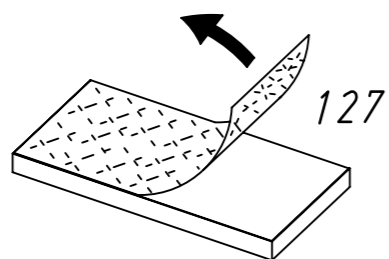
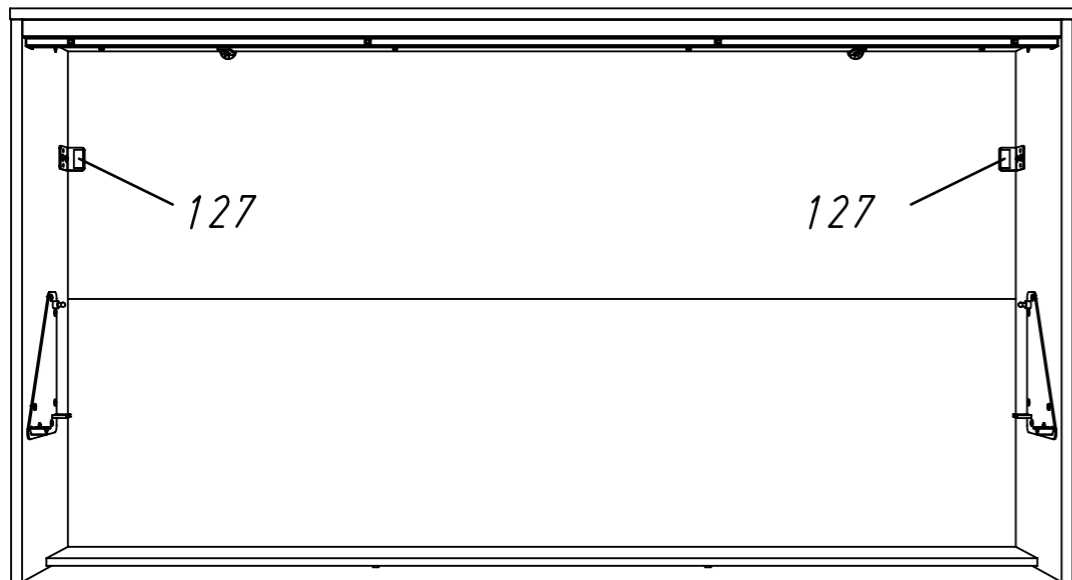
27

2x

127



40x20x3



M2389

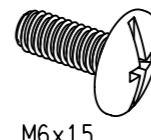
30.

28

2x

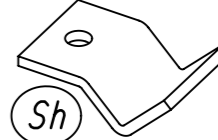
M6 SW10

2x

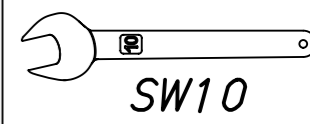


M6x15

2x



Sh



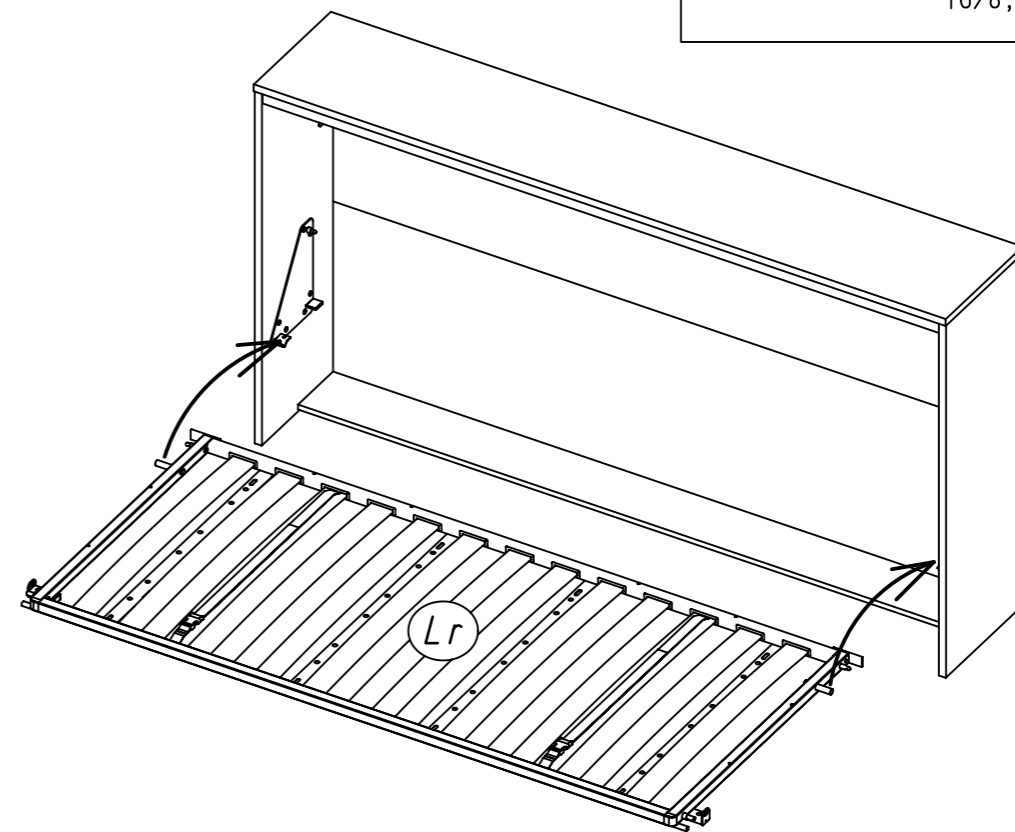
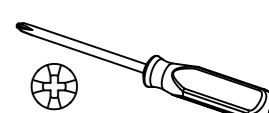
SW10

2x

1009

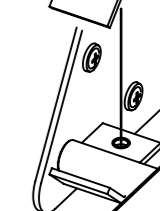
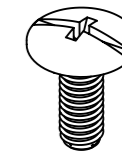


16/8, 4x1, 6



2.

M6x15



M6 SW10

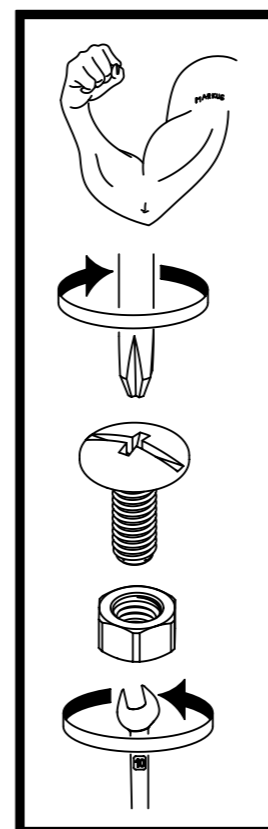
1.

1009



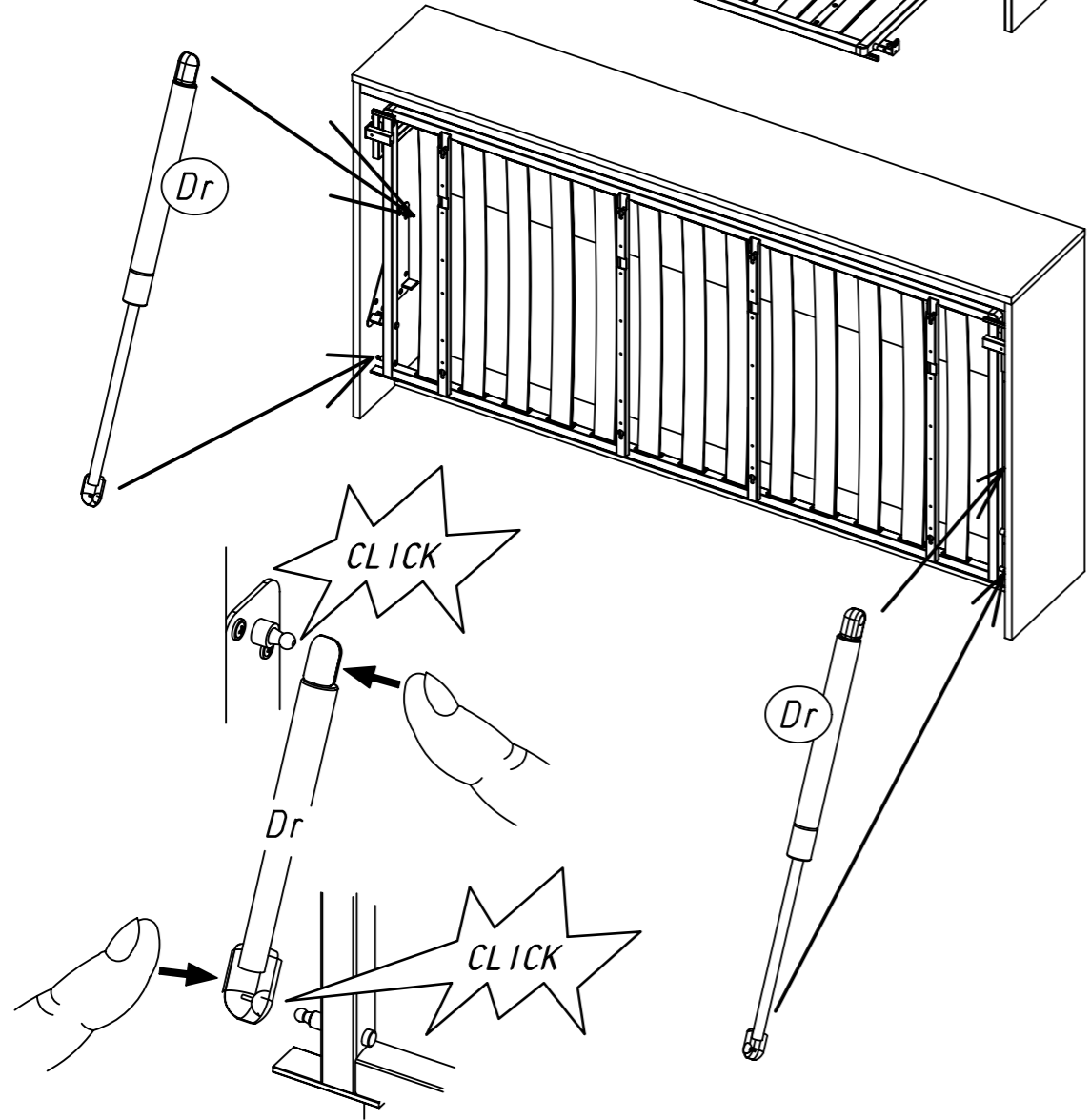
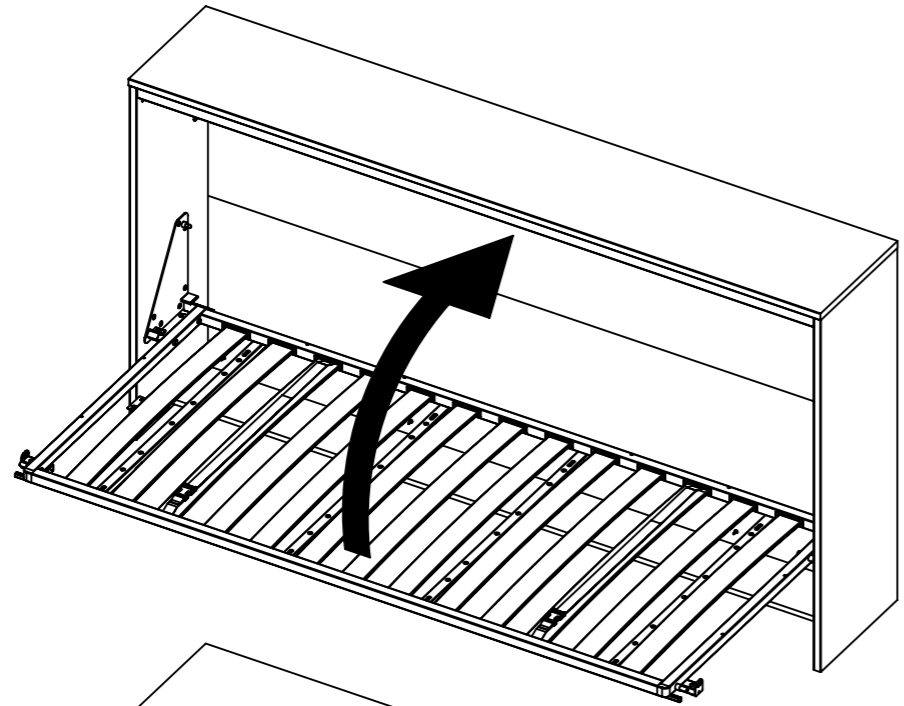
1.

1009



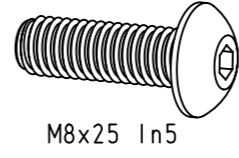
M2389

29

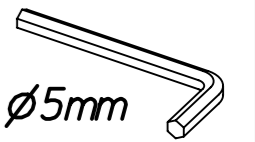


30

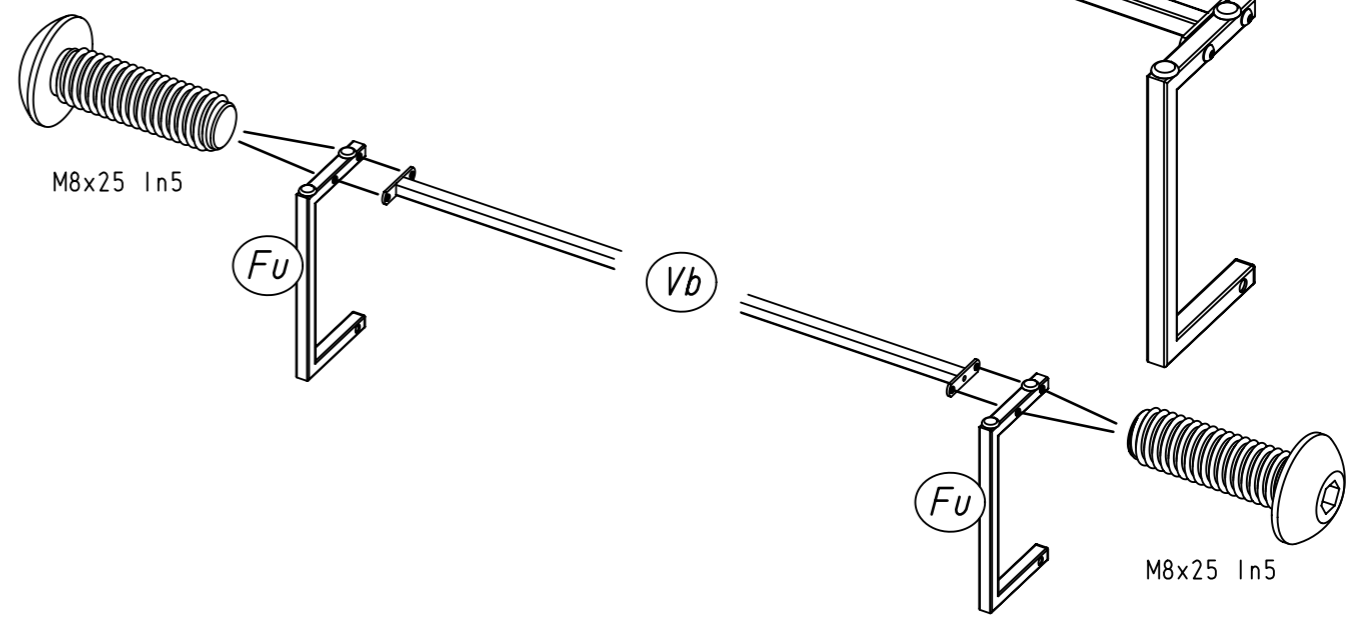
4x



M8x25 In5

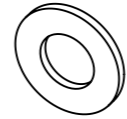


ø5mm



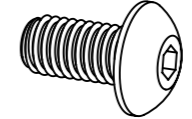
31

2x

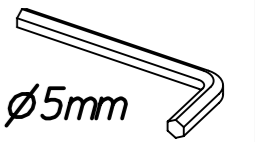
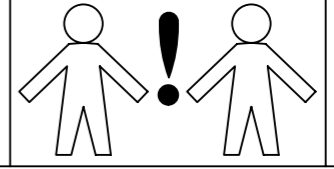


16/8x1,3

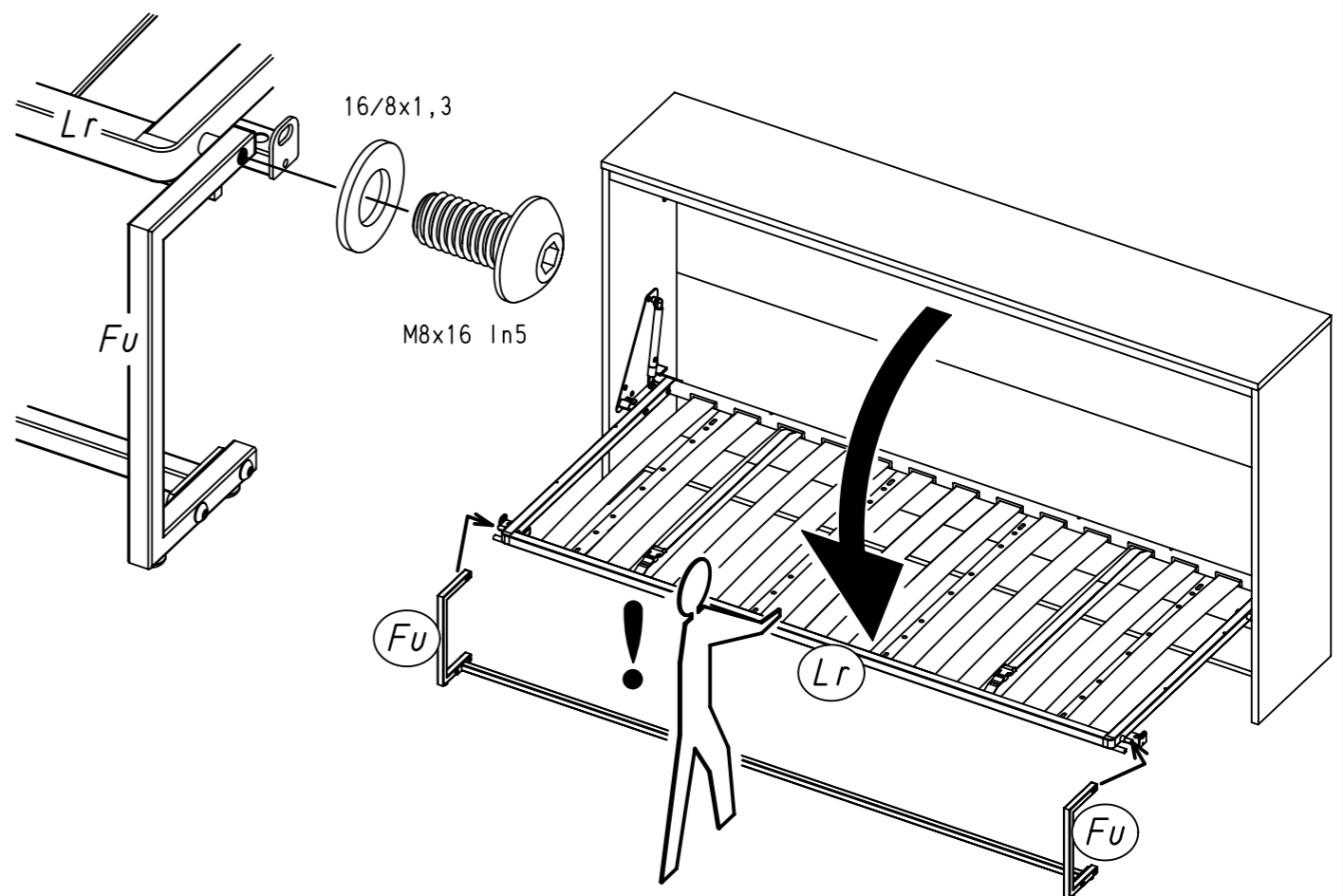
2x



M8x16 In5



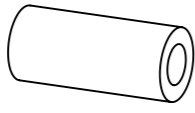
ø5mm



32

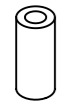
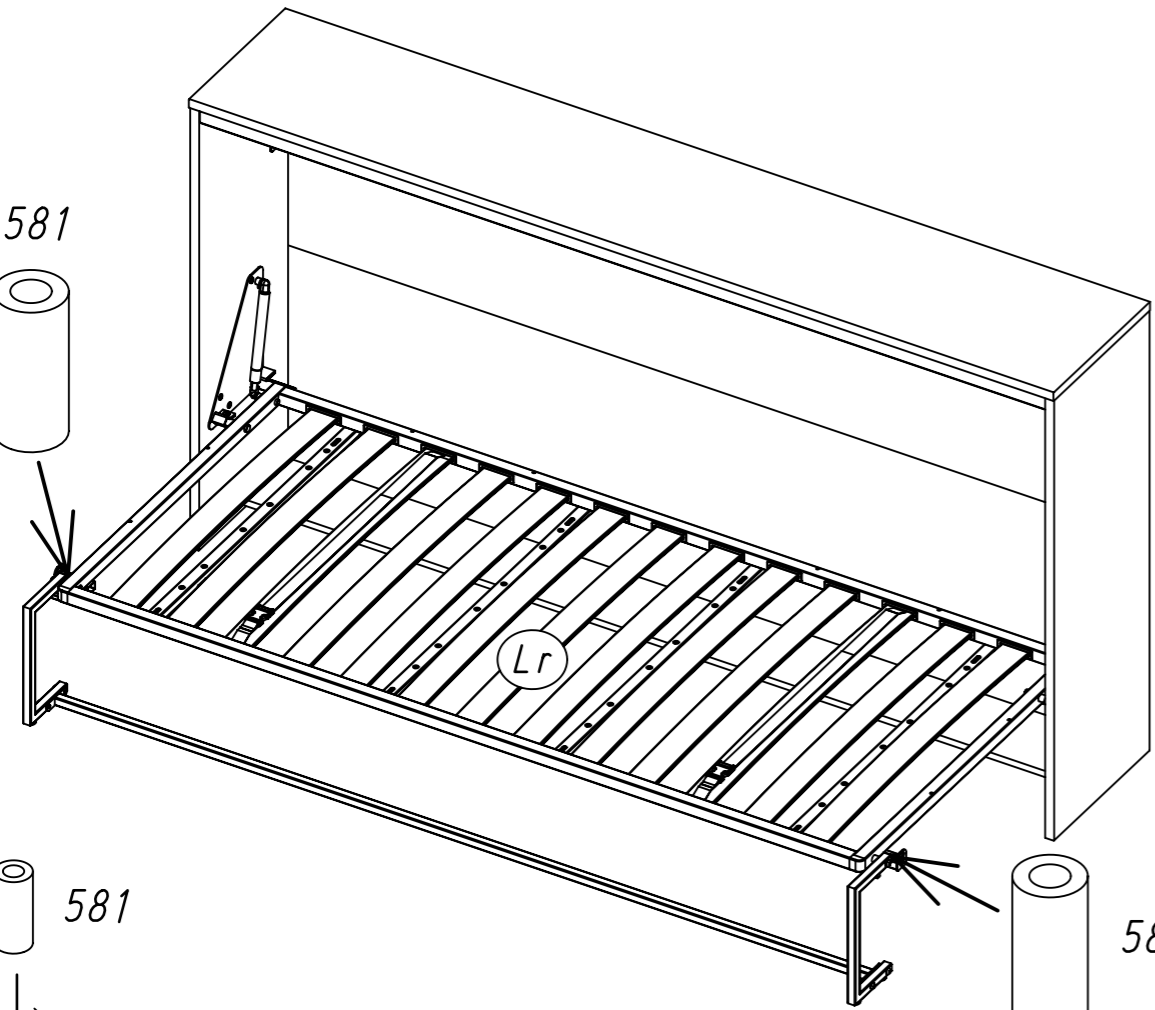
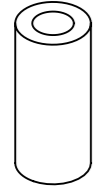
2x

581

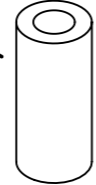


10/5x22

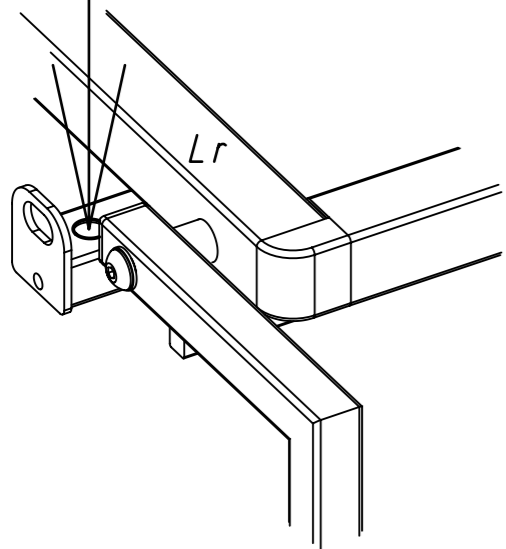
581



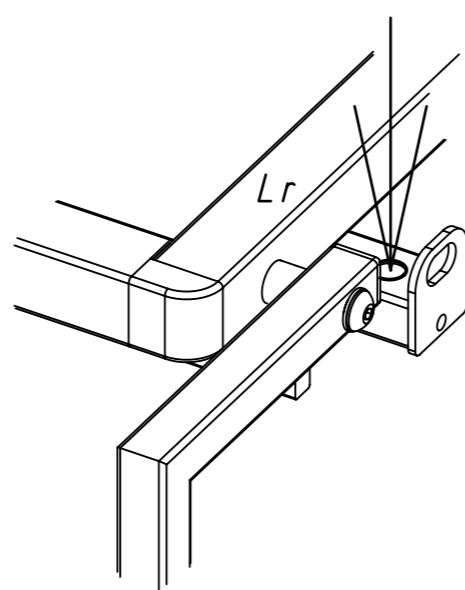
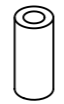
581



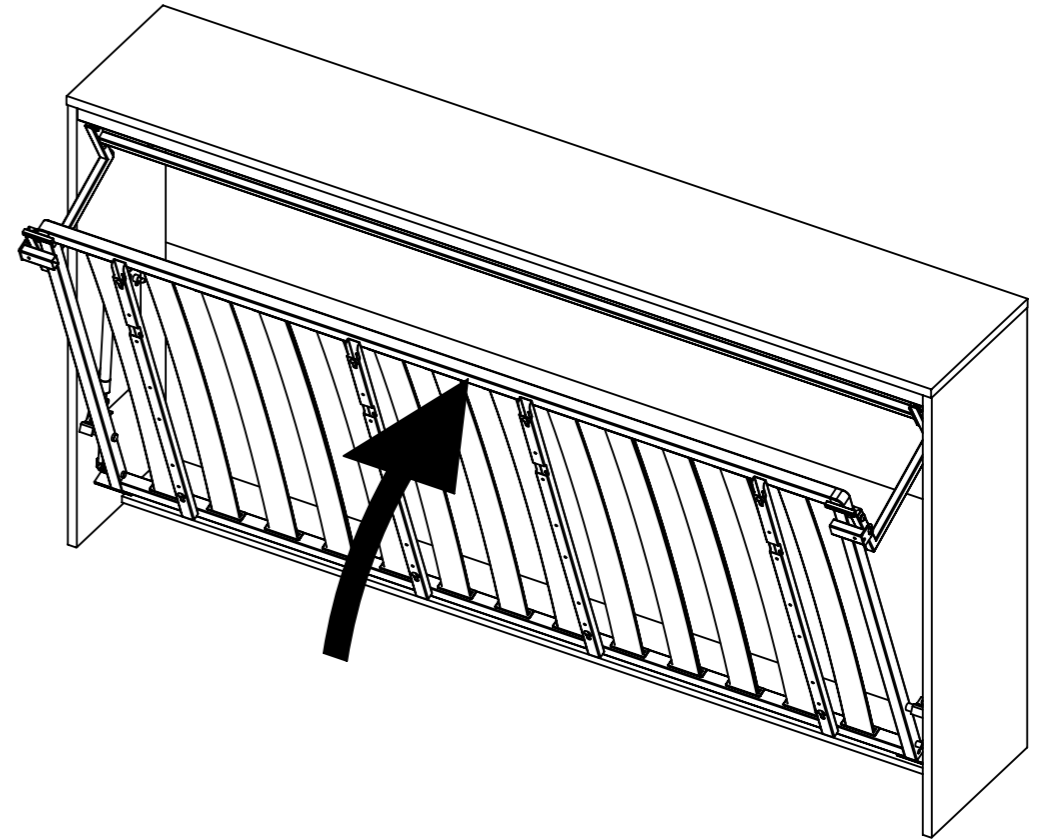
581



581

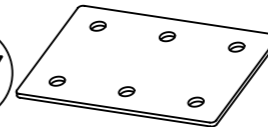


33



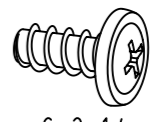
34

5x 167

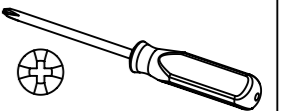


92x64x2

10x 26



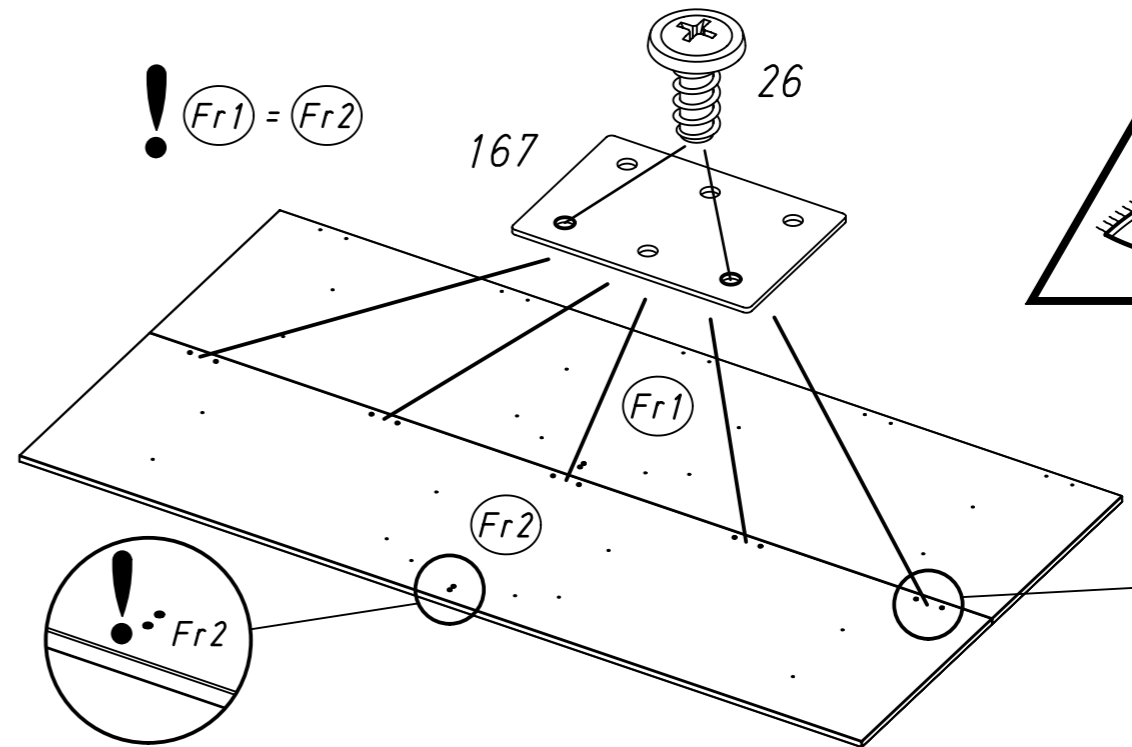
6,3x14



! Fr1 = Fr2

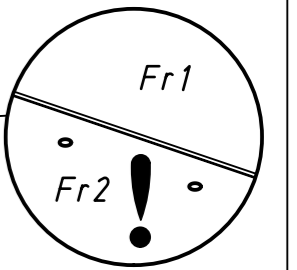
167

26



Fr2

Fr1



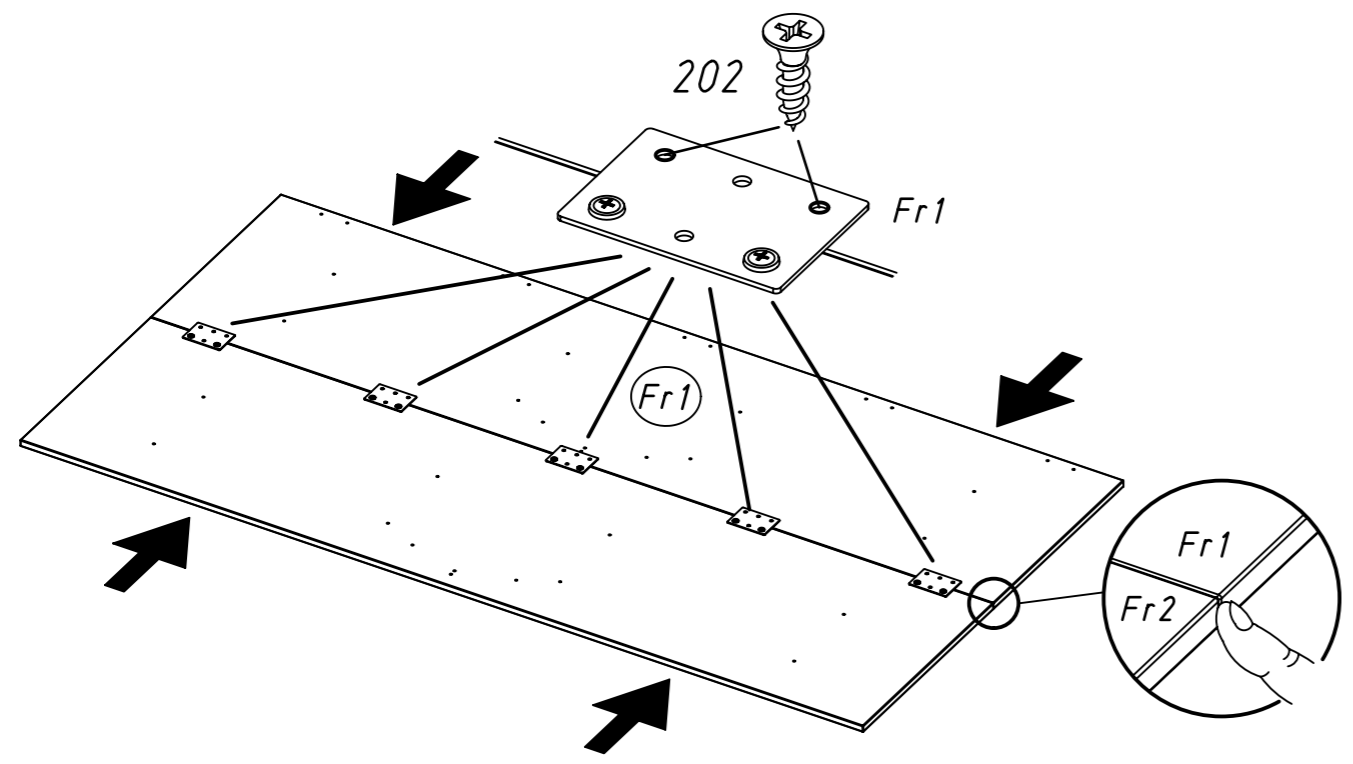
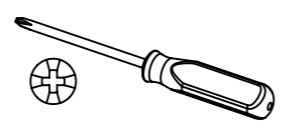
Fr1

Fr2

35.

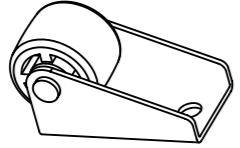
35

10x 202 4,5x16

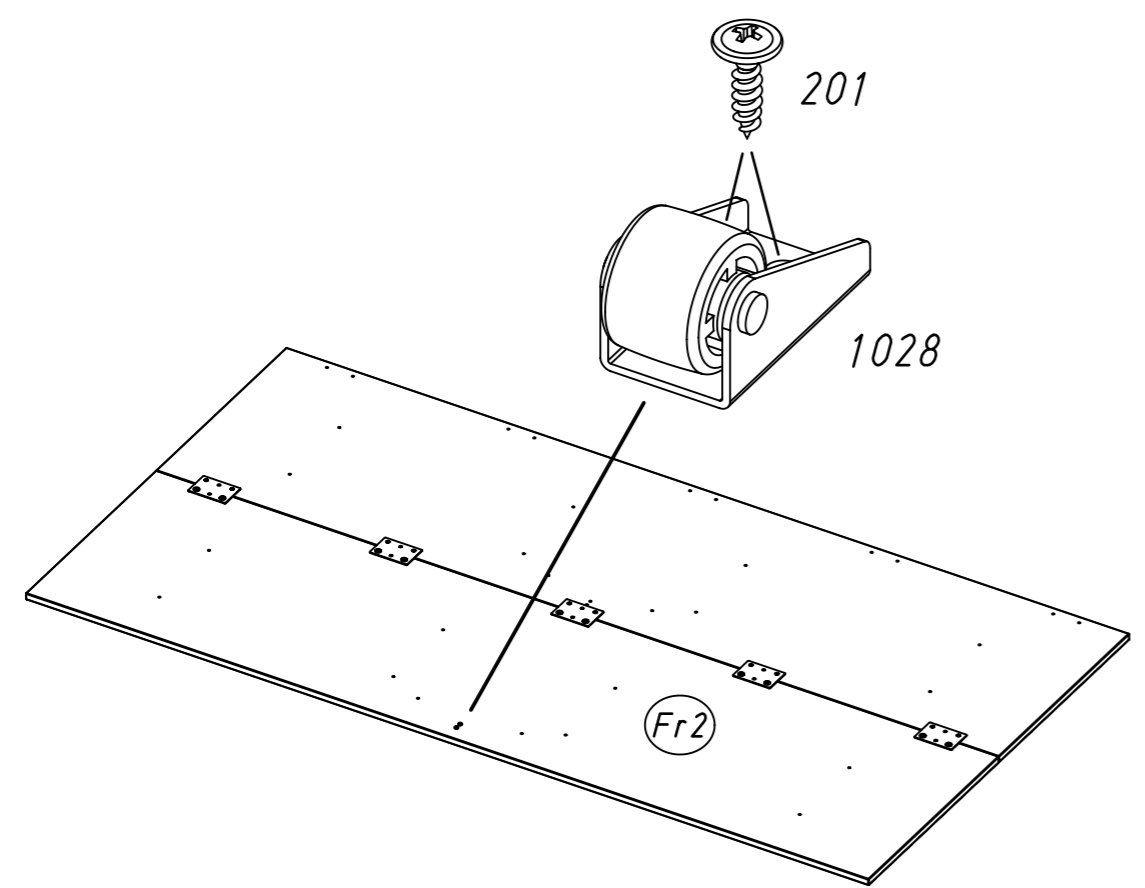
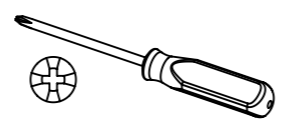
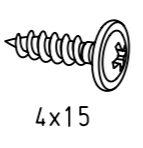


36

1x 1028



2x 201 4x15

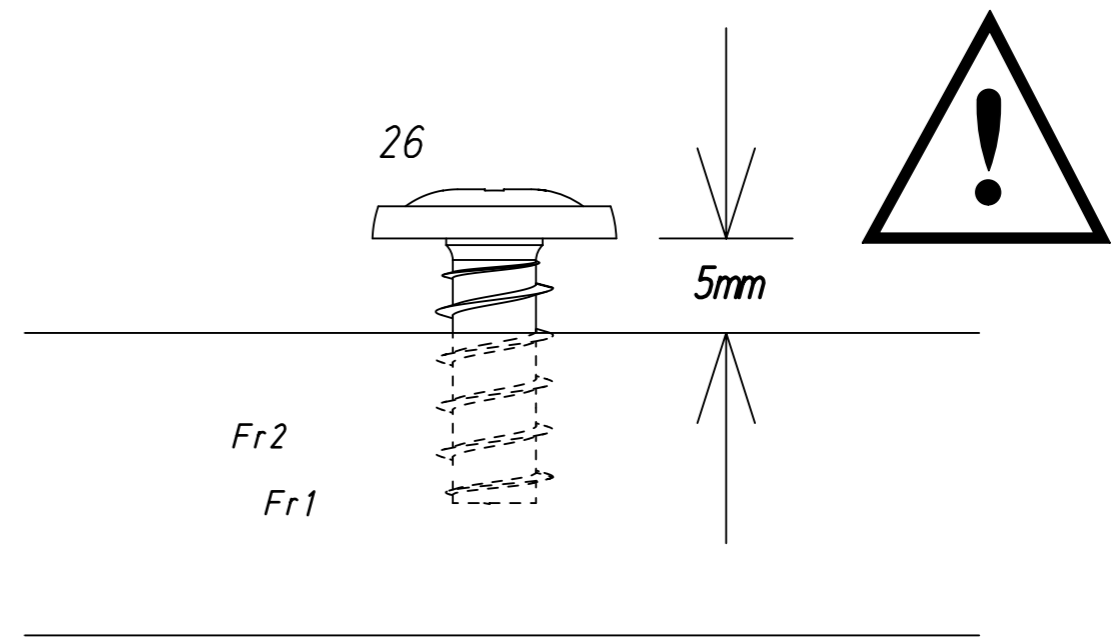
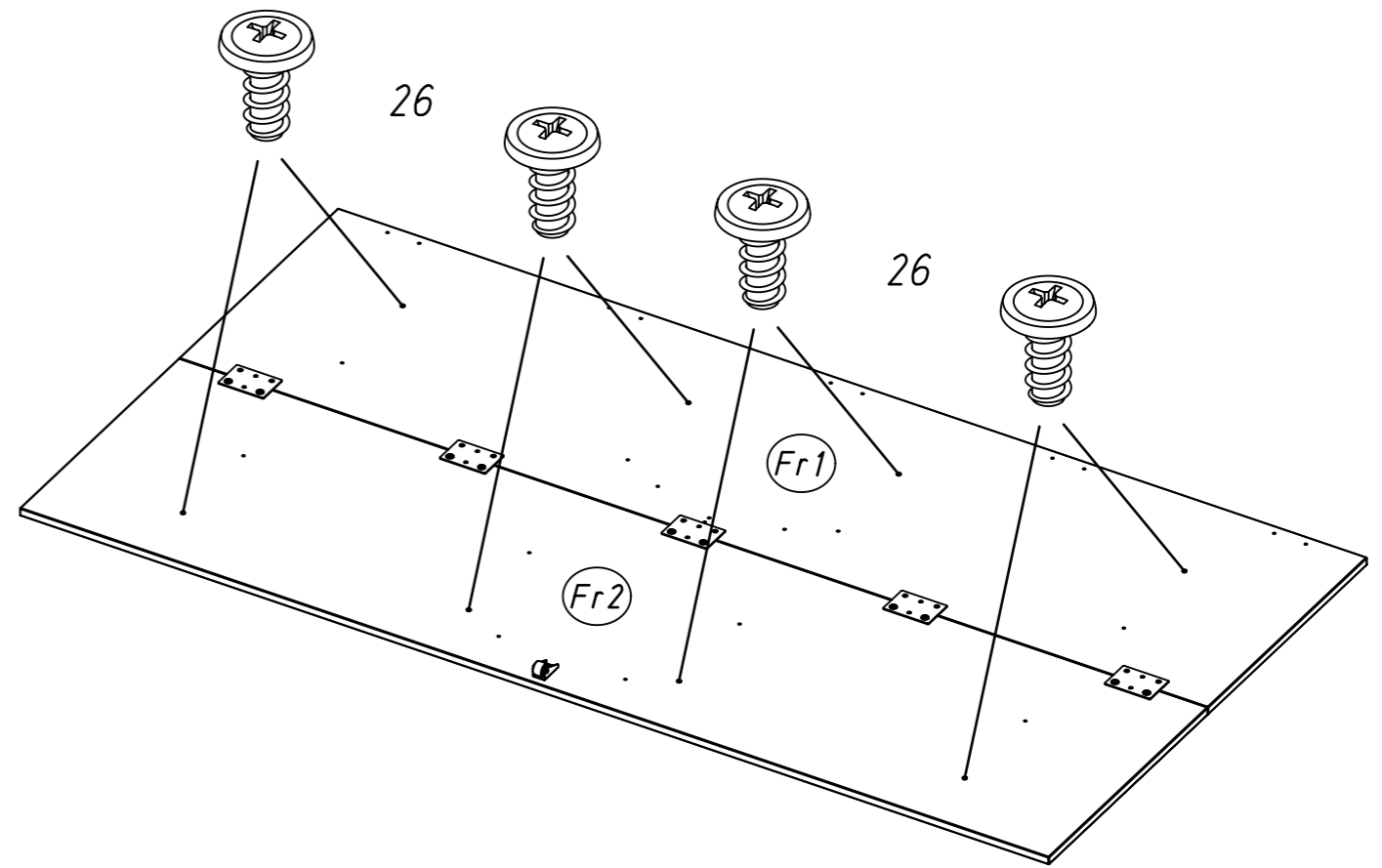
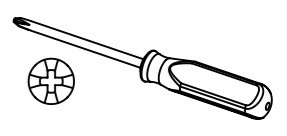
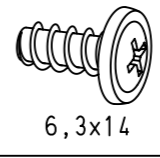


M2389

36.

37

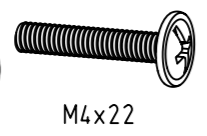
8x 26 6,3x14



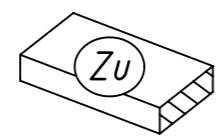
M2389

38

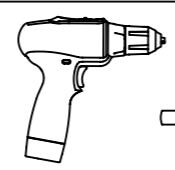
2x 586



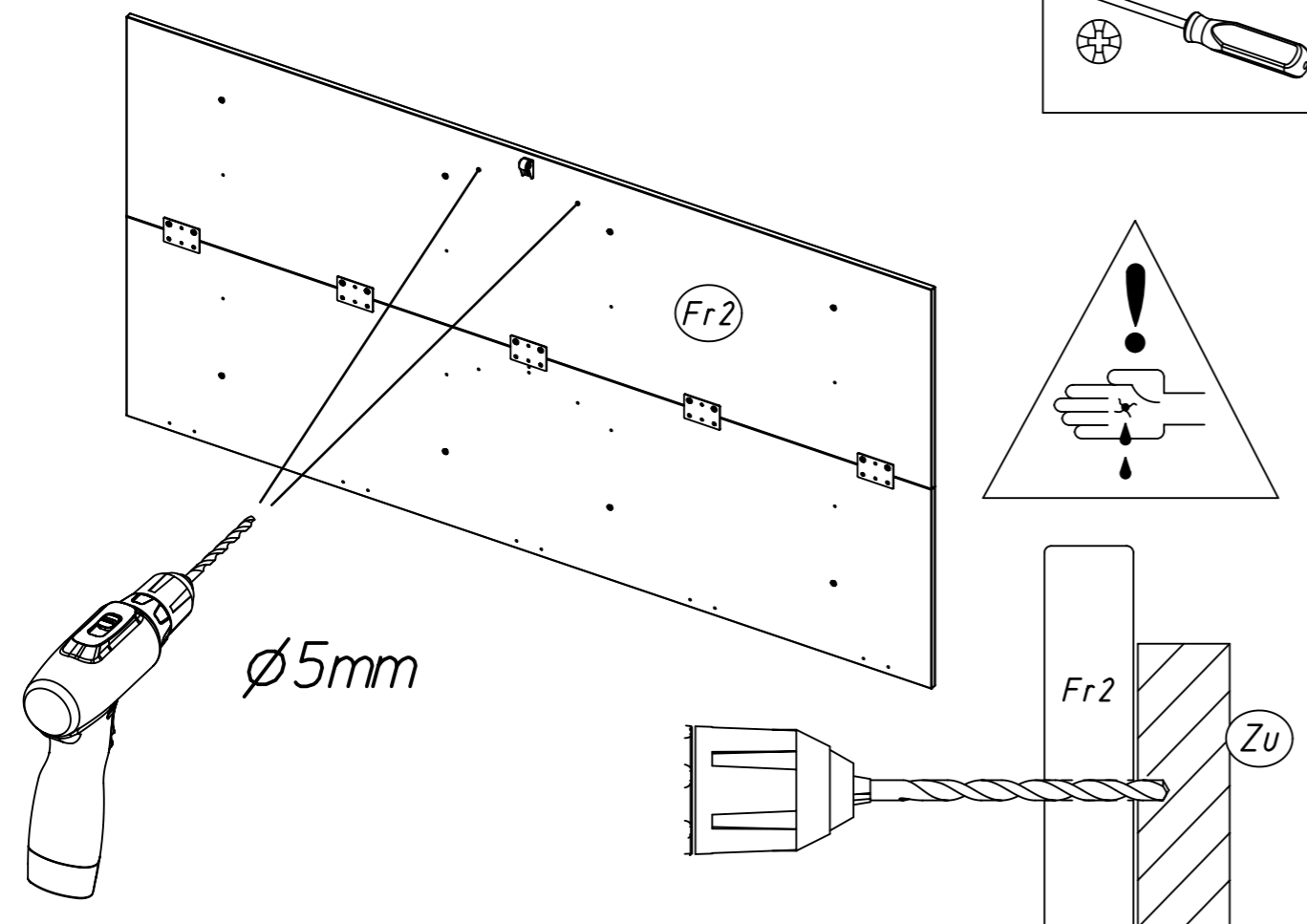
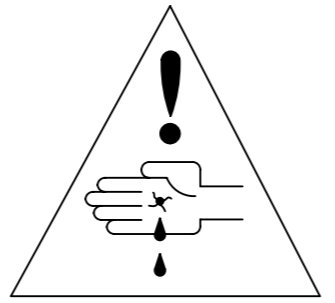
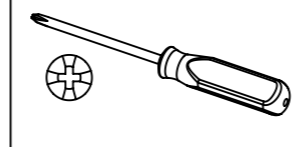
M4x22



Zu



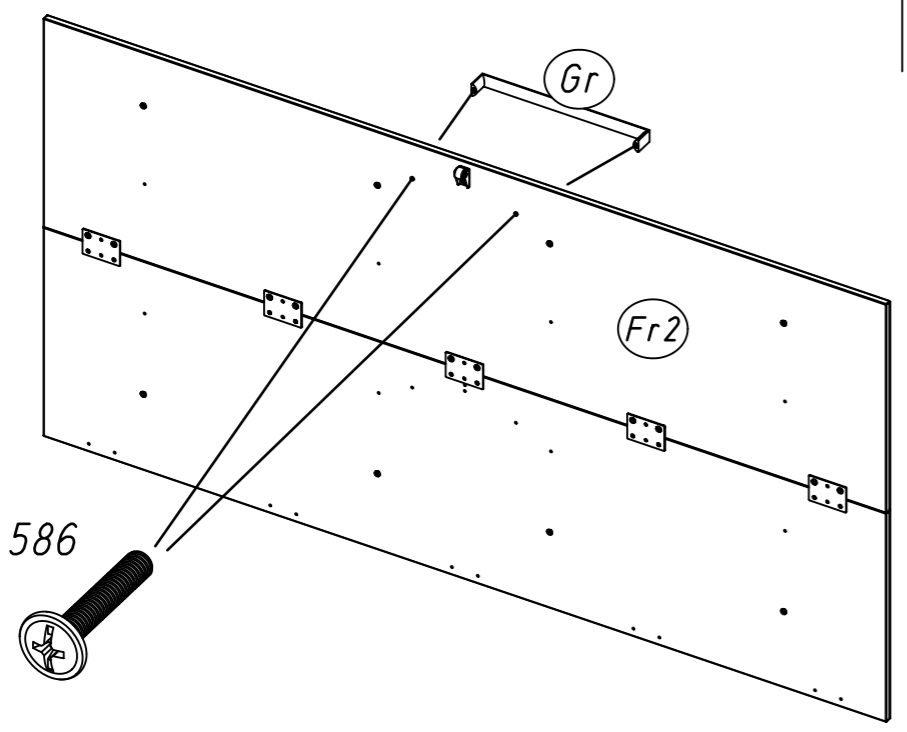
∅5mm



∅5mm

Fr2

Zu



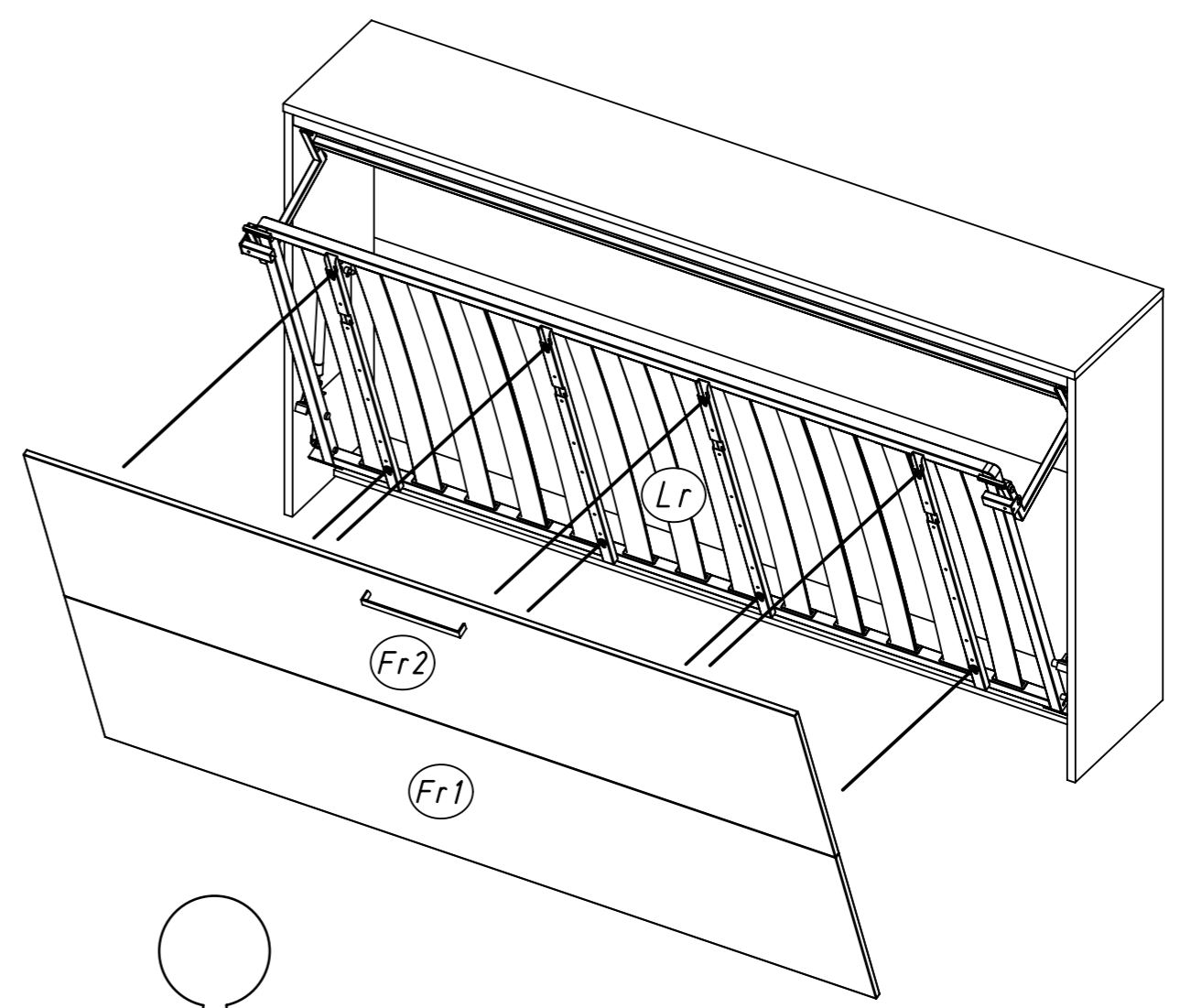
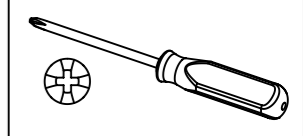
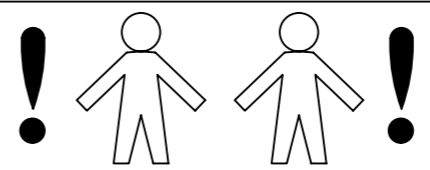
Fr2

Fr2

586

Gr

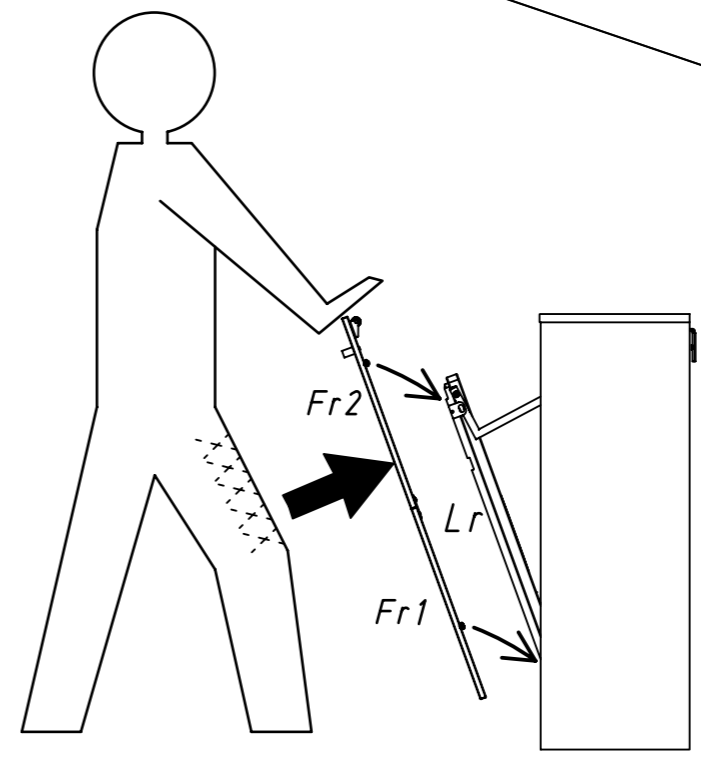
39



Lr

Fr2

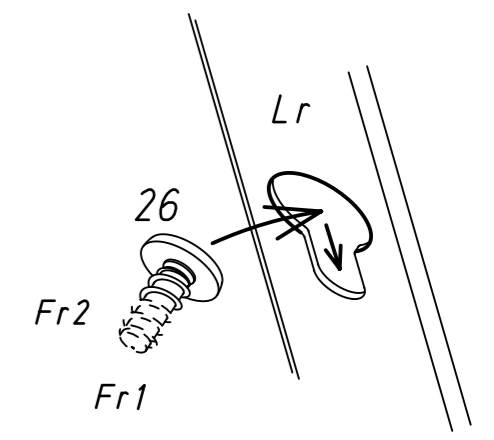
Fr1



Fr2

Fr1

Lr



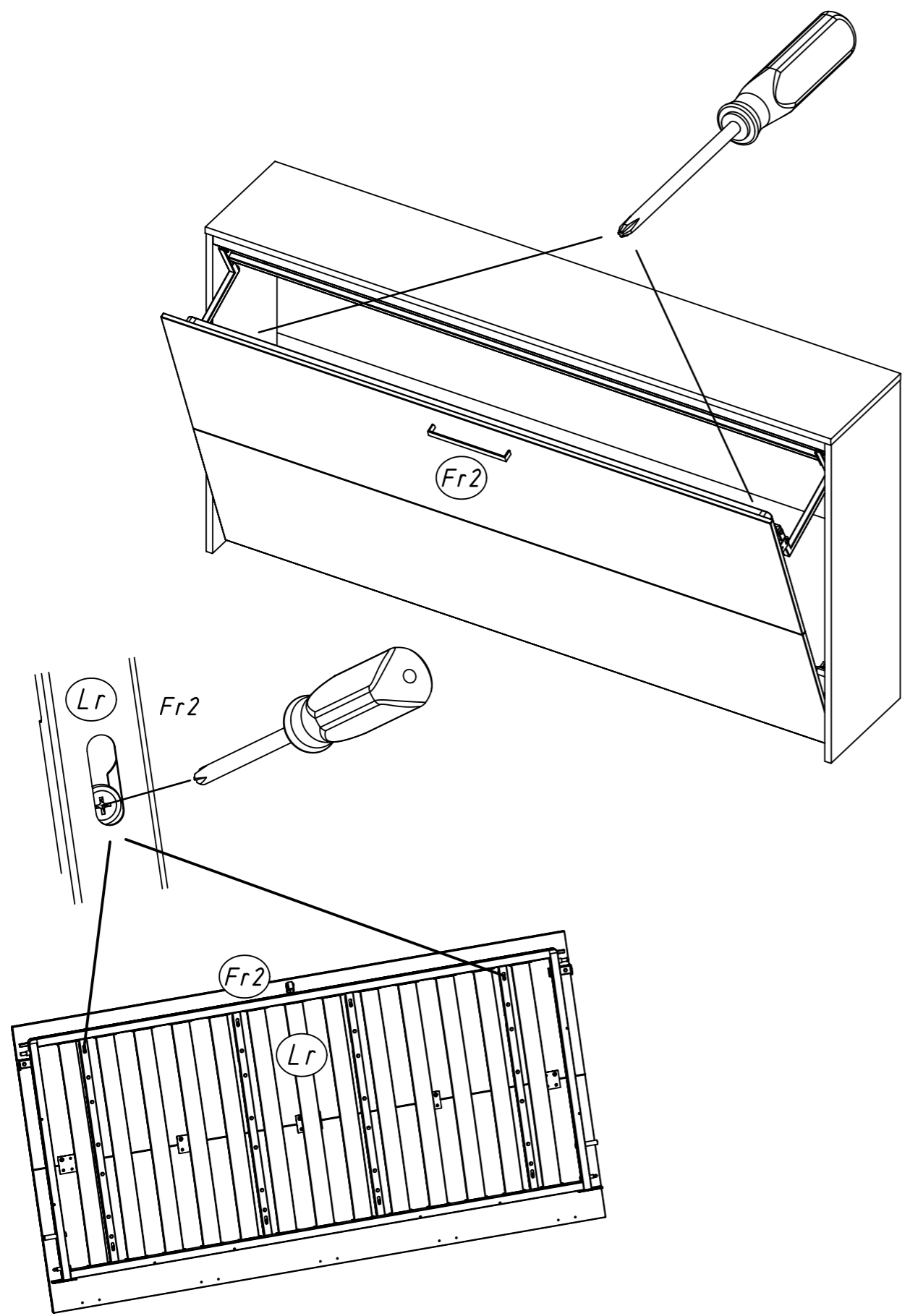
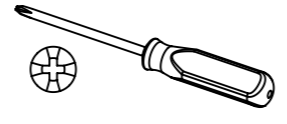
Lr

26

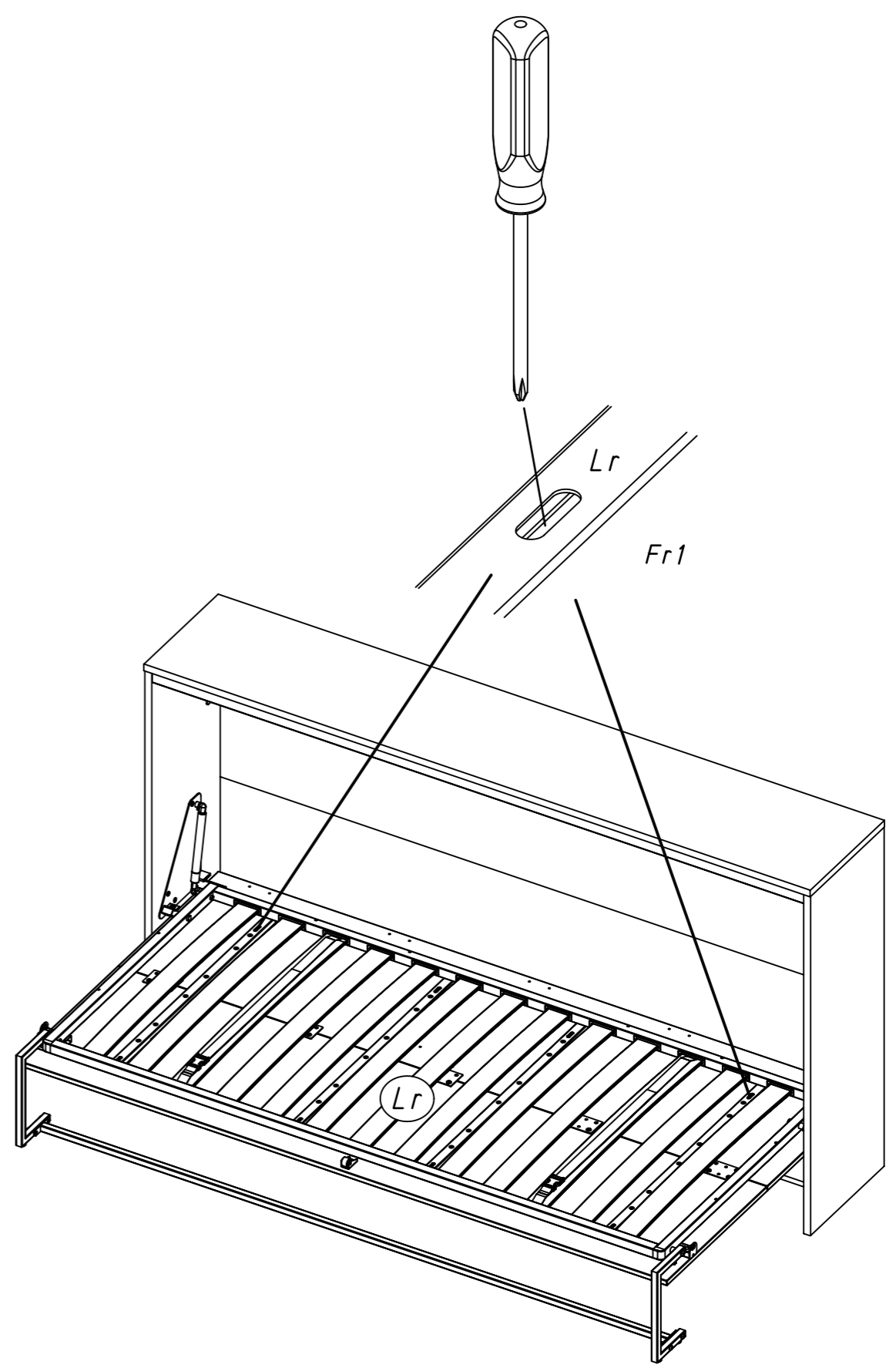
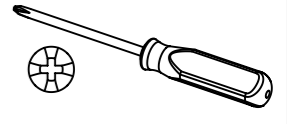
Fr2

Fr1

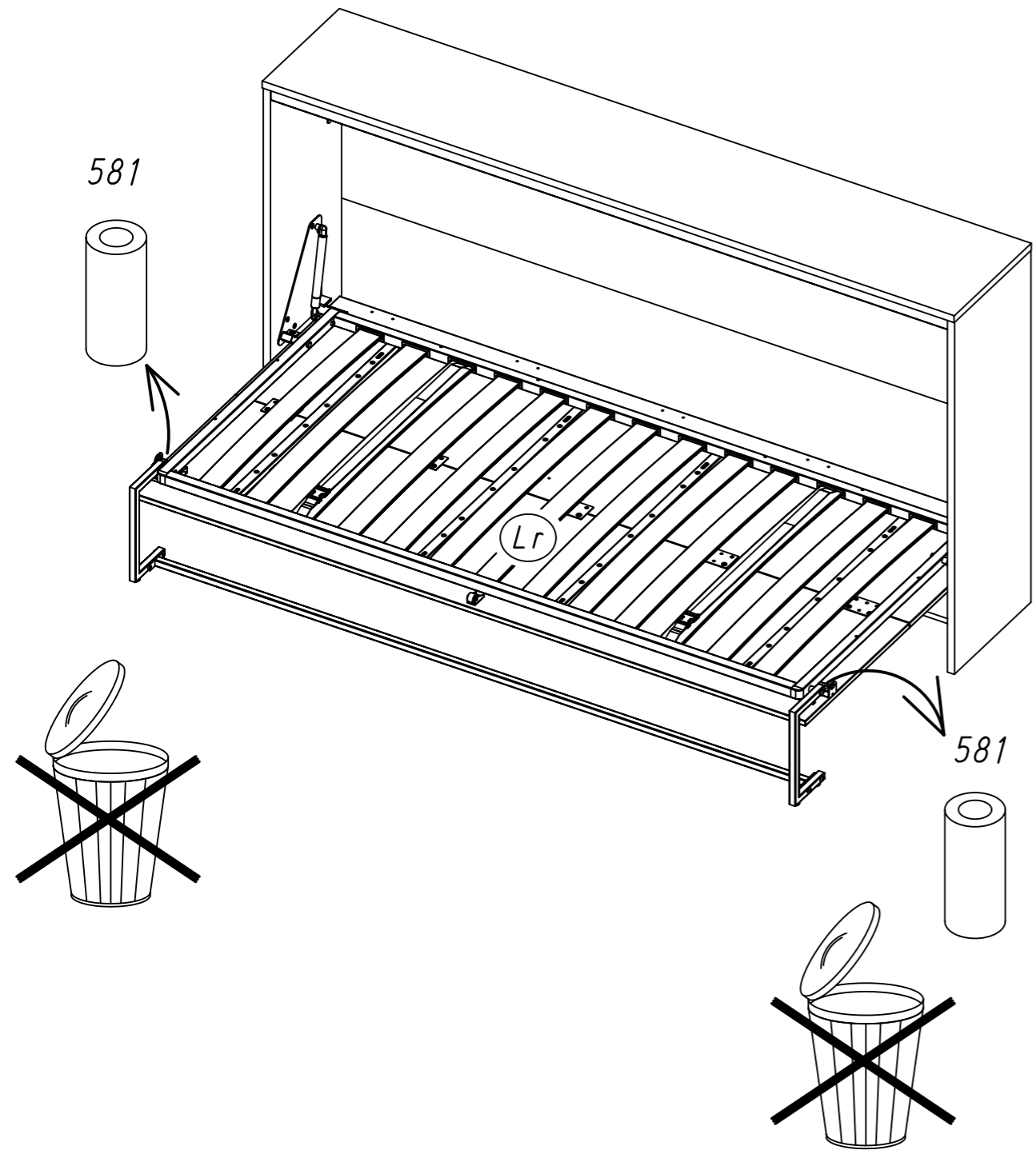
40



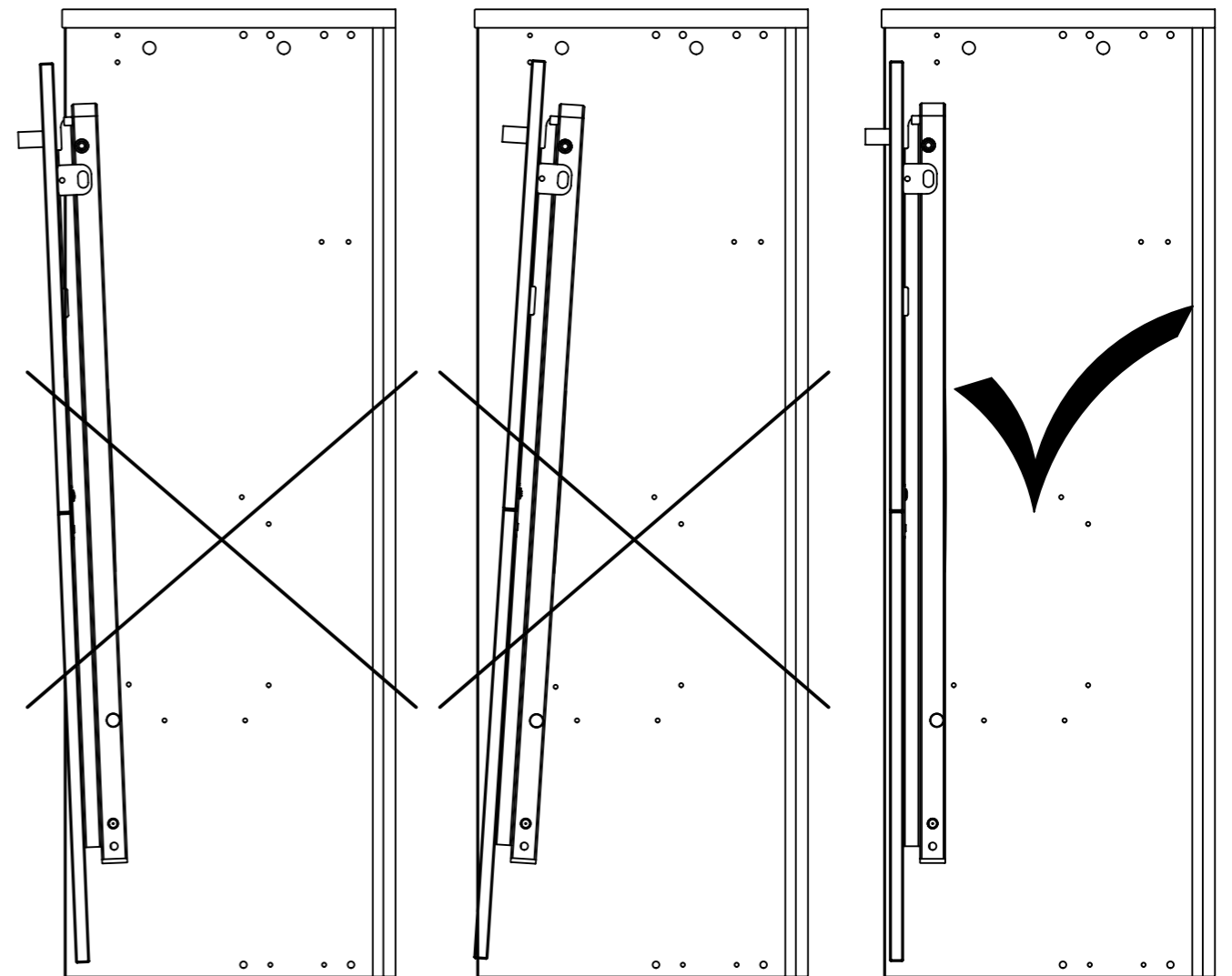
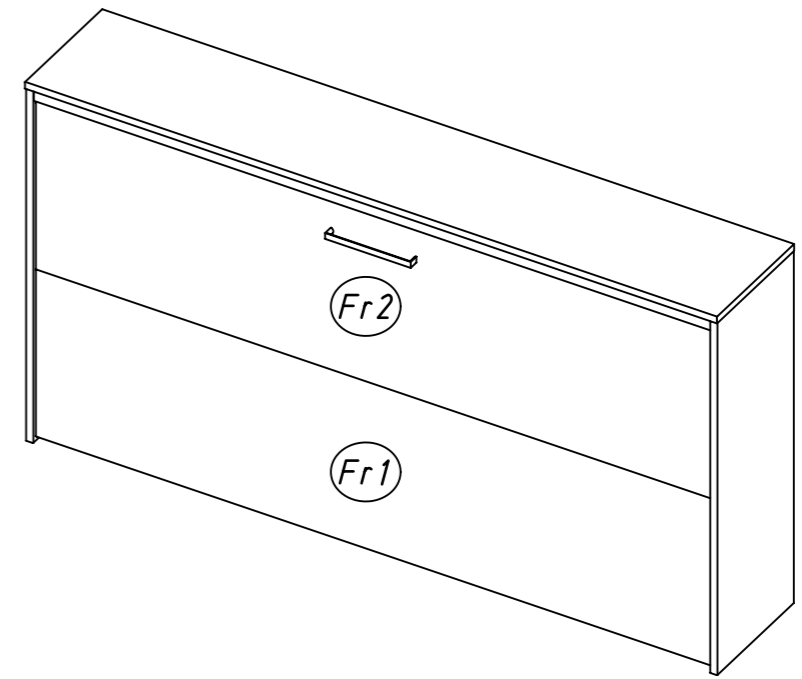
41



42



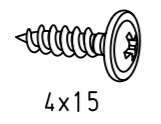
43



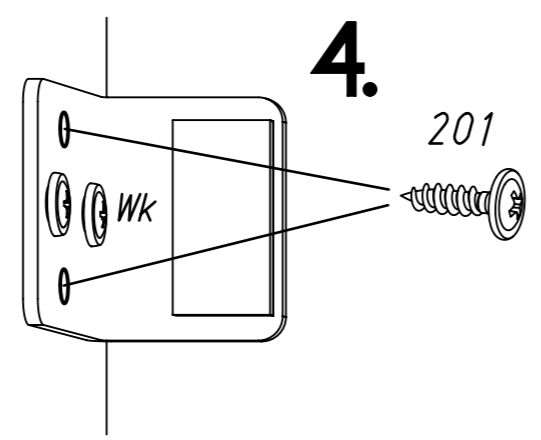
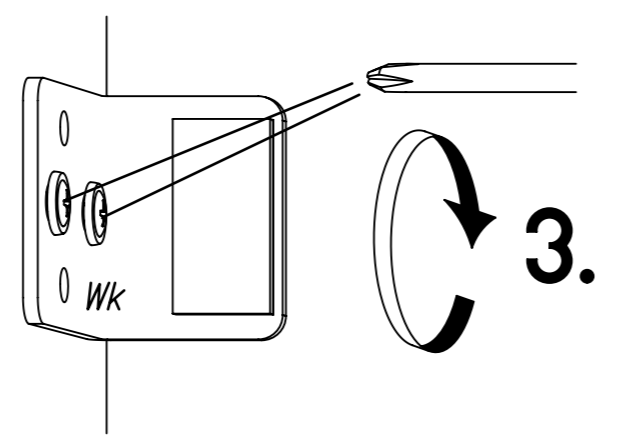
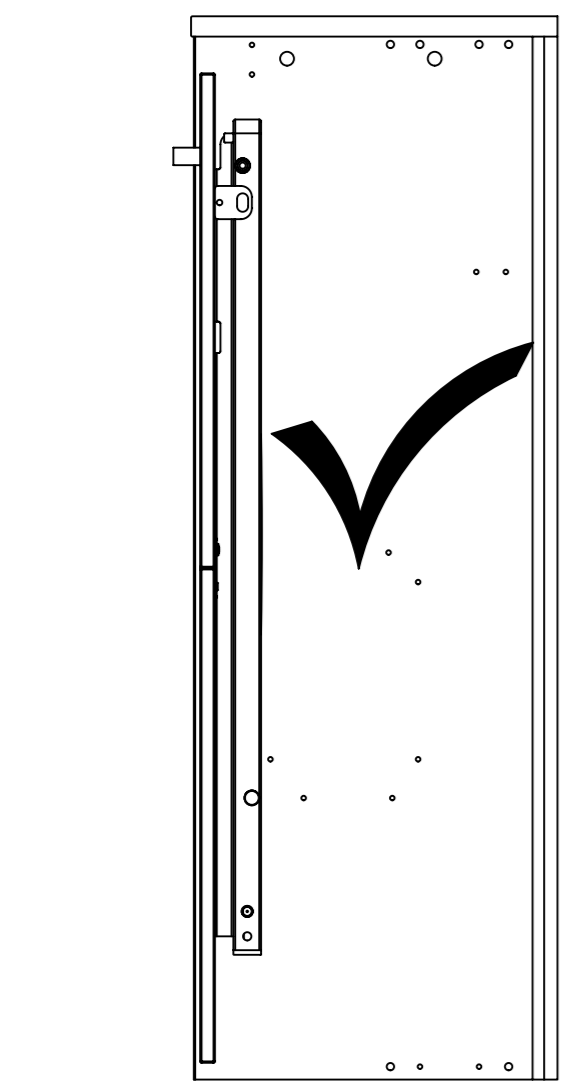
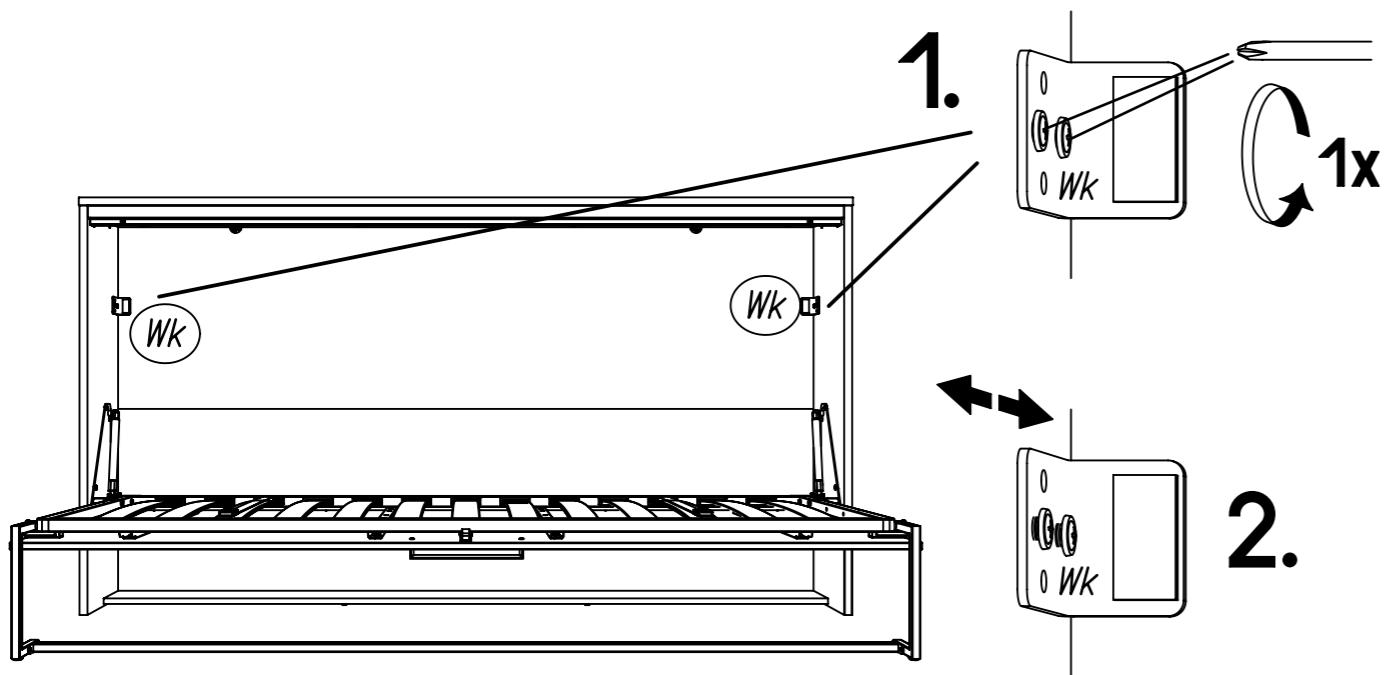
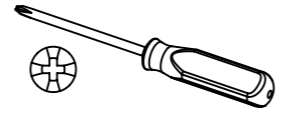
44

4x

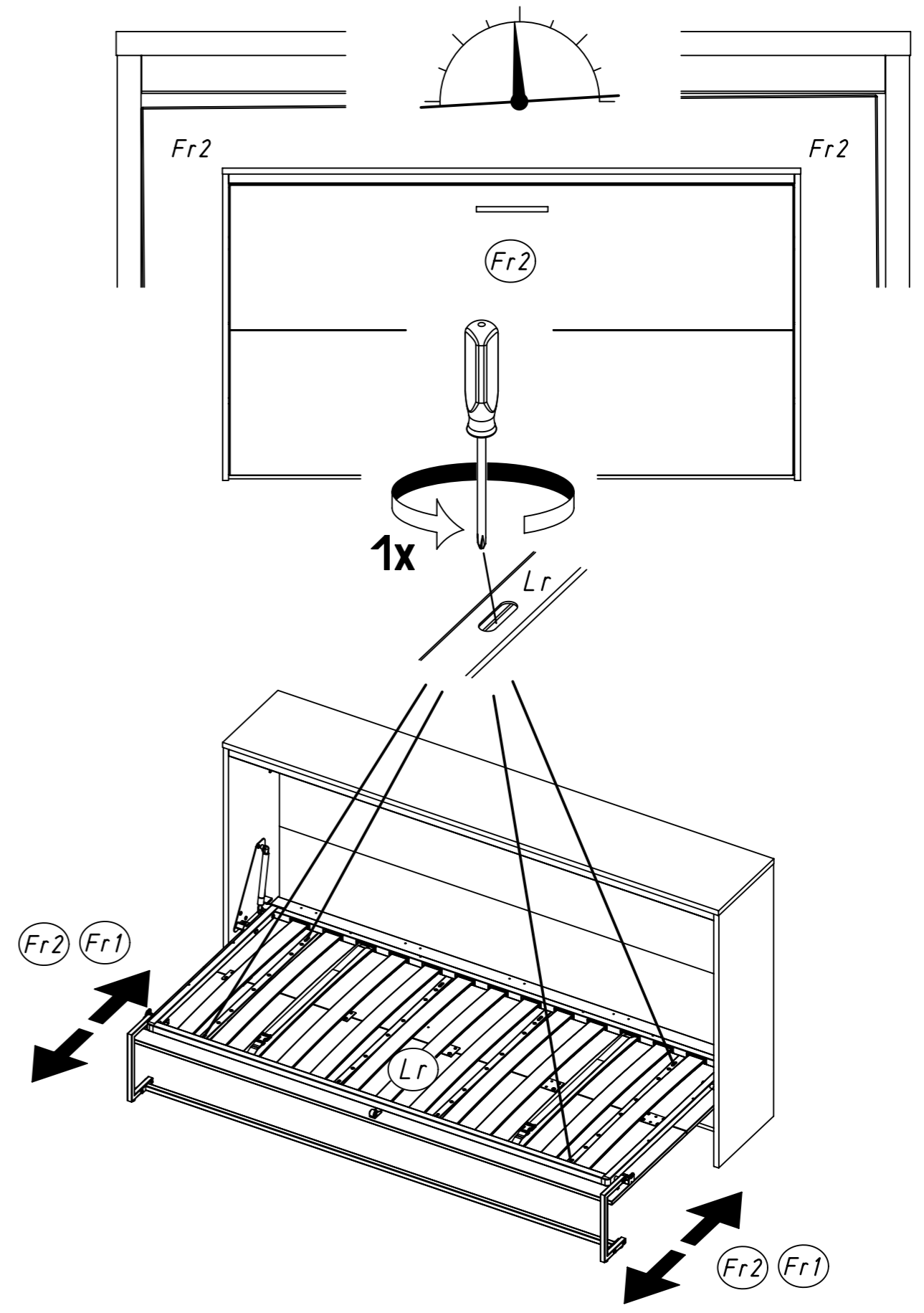
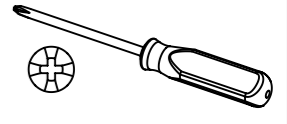
201



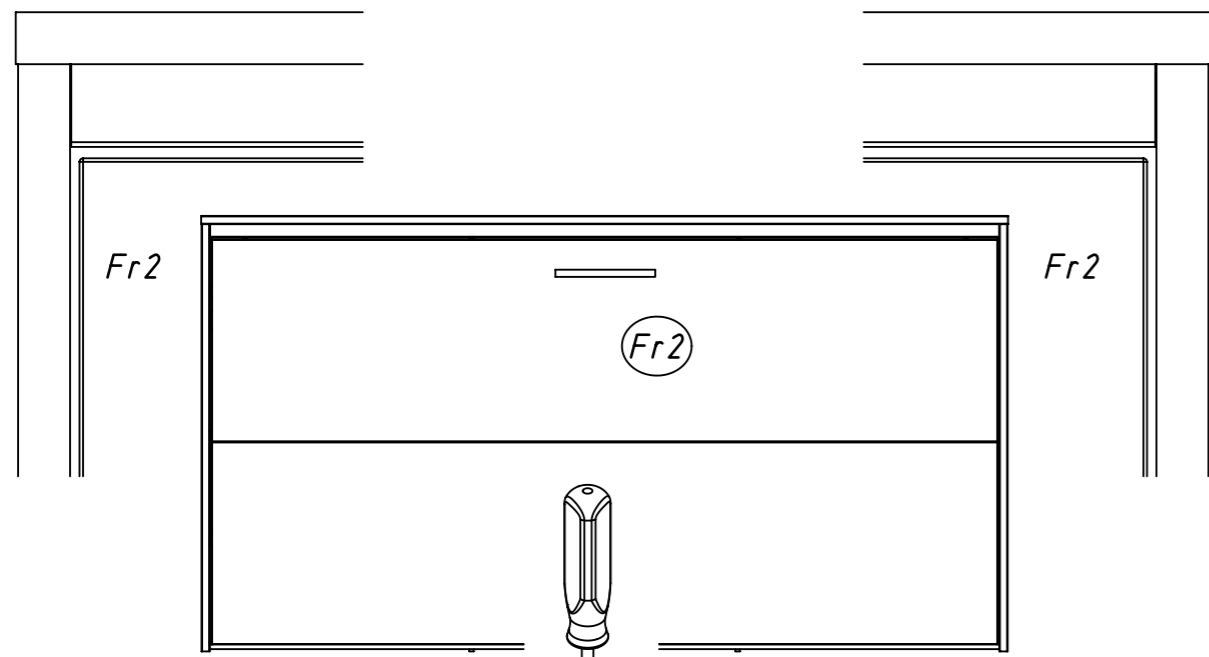
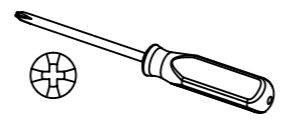
4x15



45



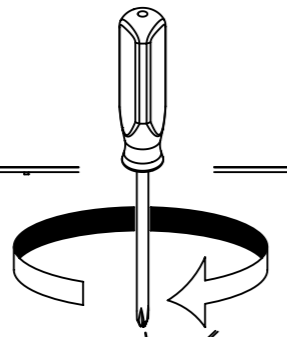
46



Fr2

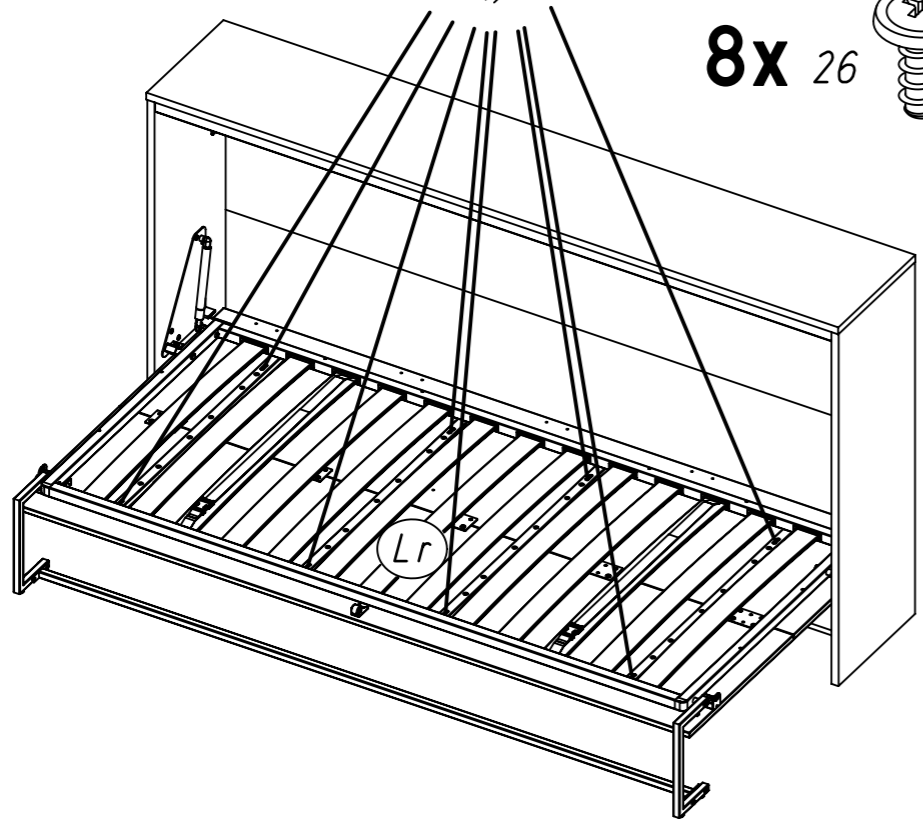
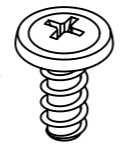
Fr2

Fr2



Lr

8x 26

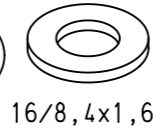


Lr

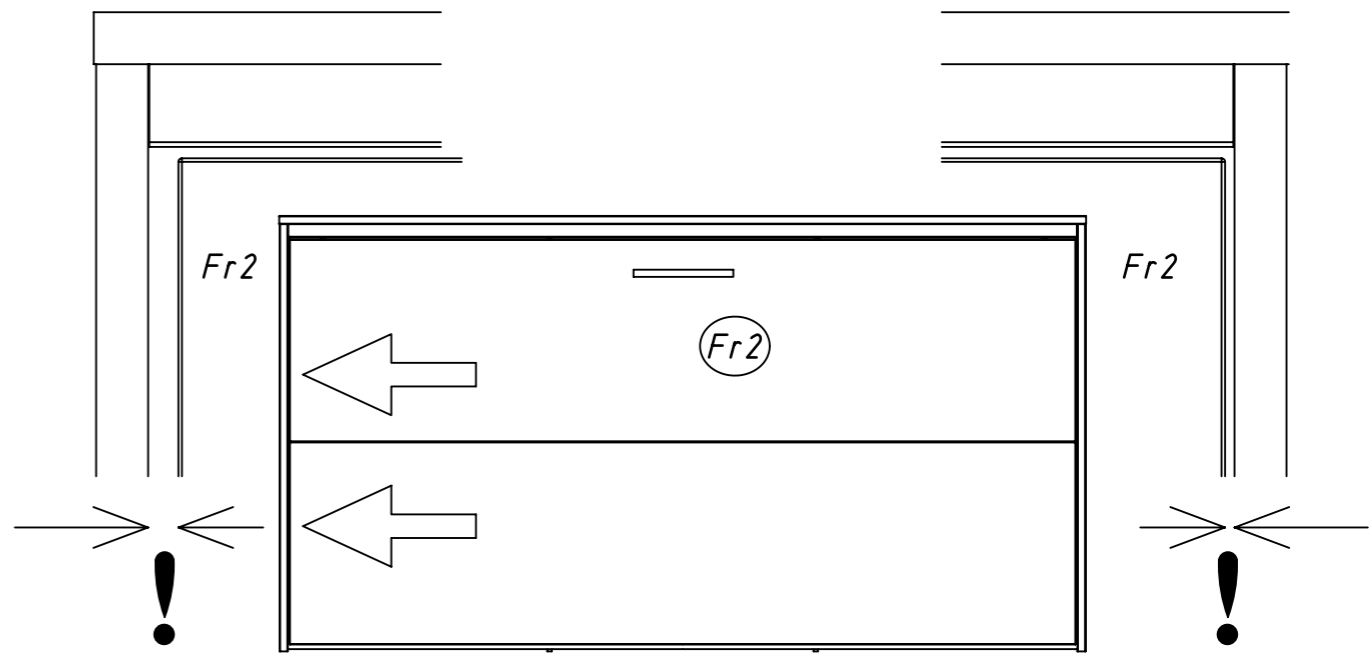
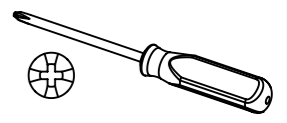
47

1x

1009



16/8, 4x1,6

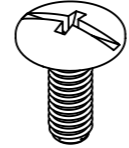


Fr2

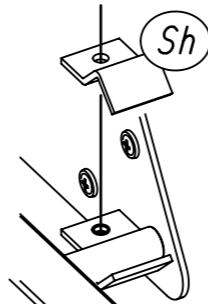
Fr2

Fr2

M6x15



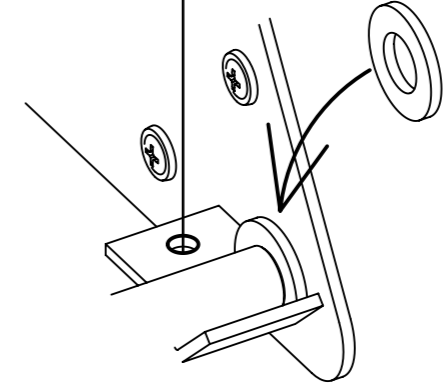
3.



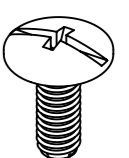
M6 SW10

2.

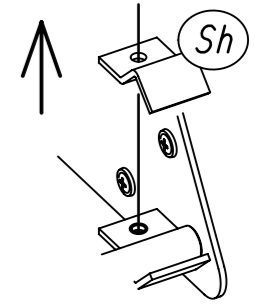
1009



M6x15



1.



Sh

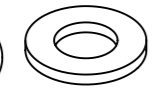


M6 SW10

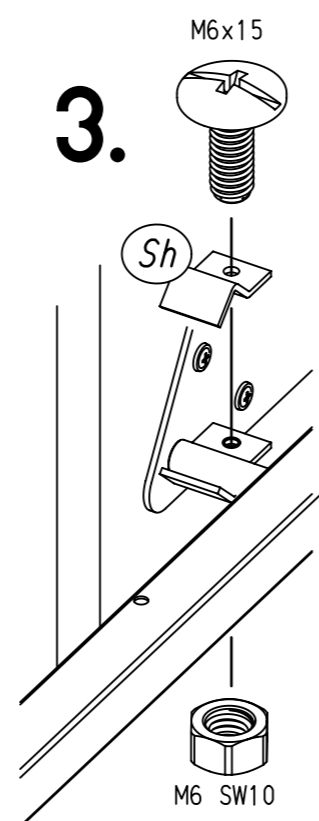
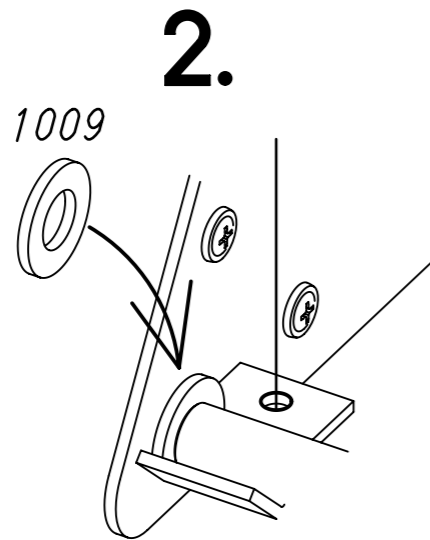
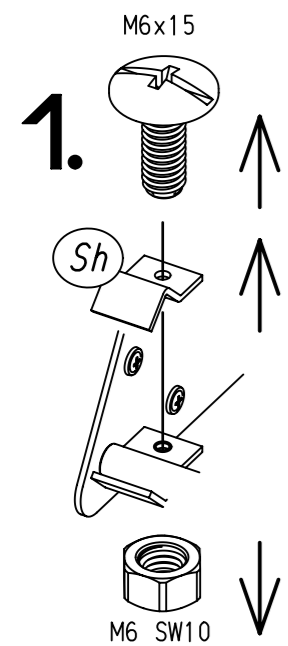
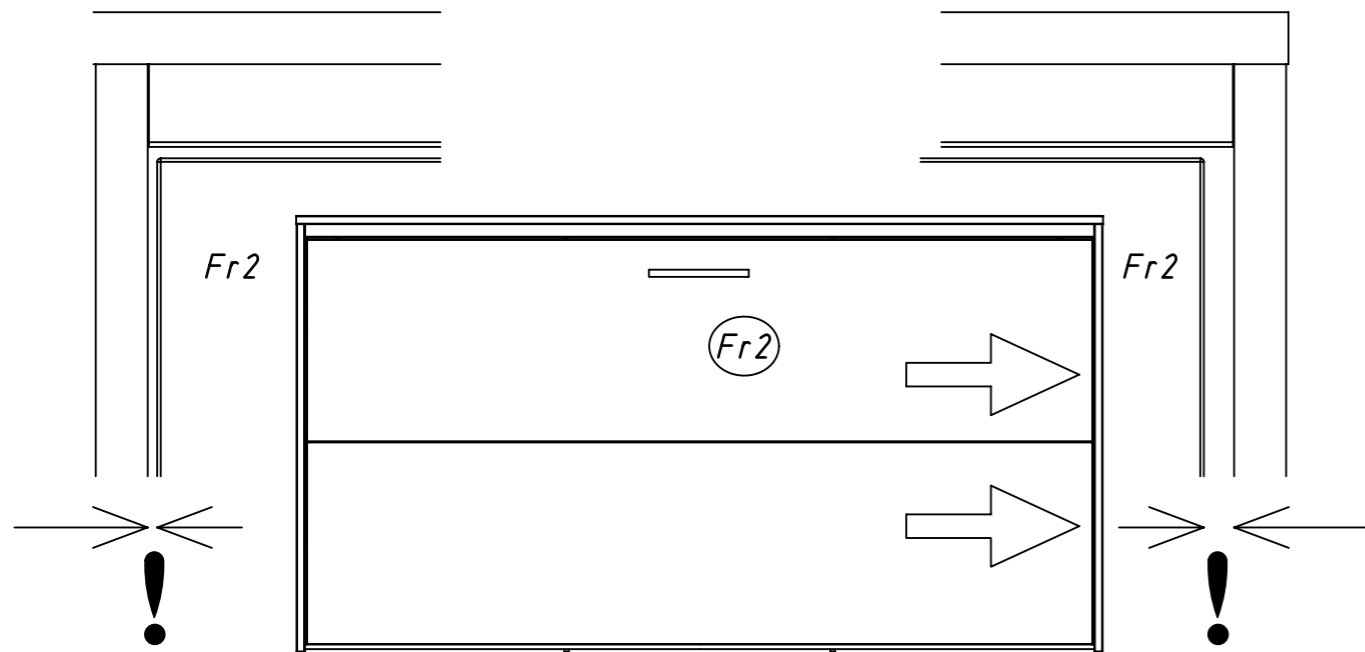
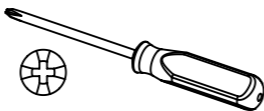
47

1x

1009



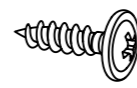
16/8, 4x1,6



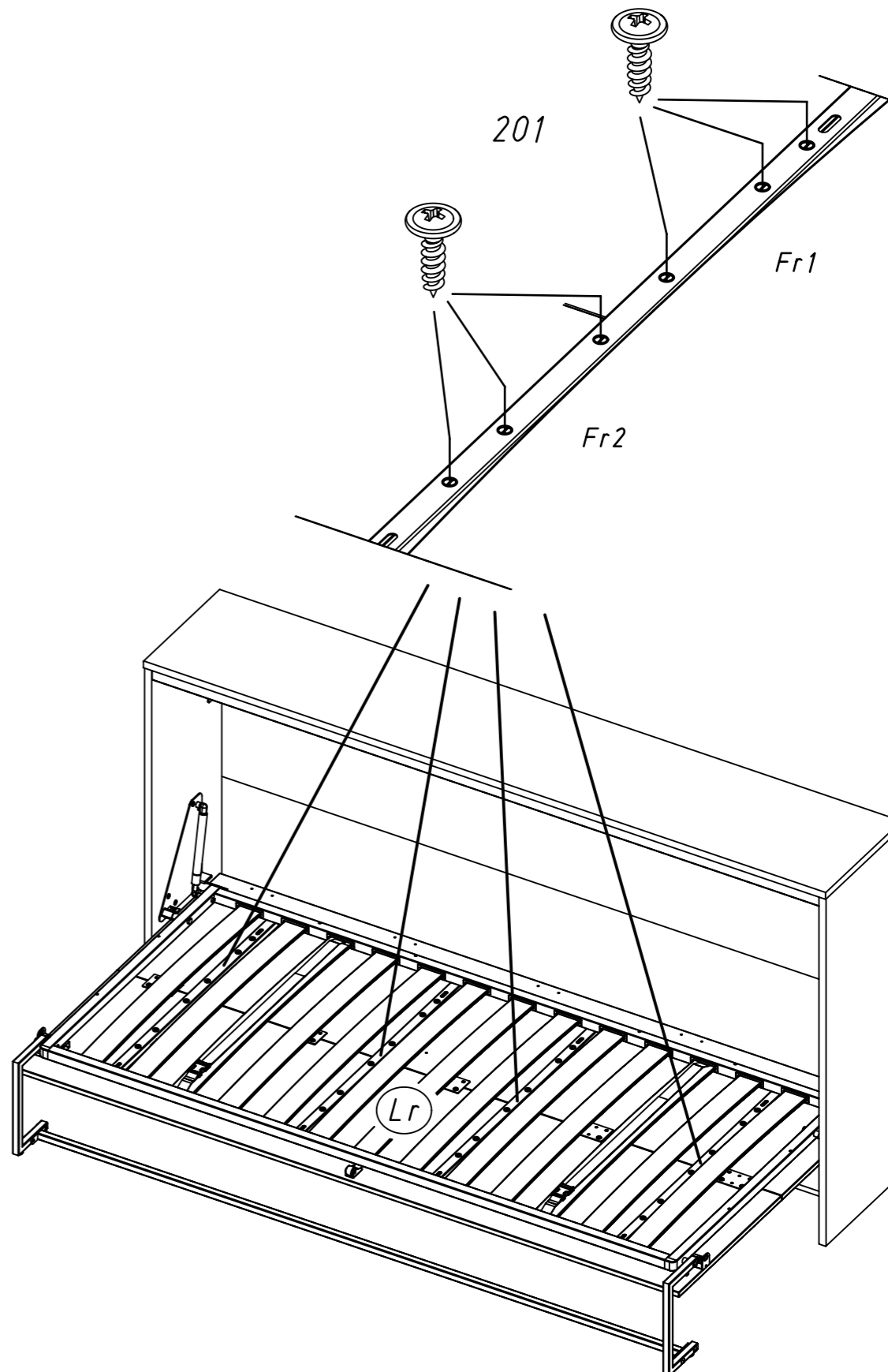
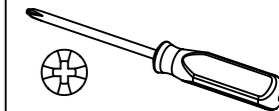
48

24x

201



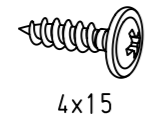
4x15



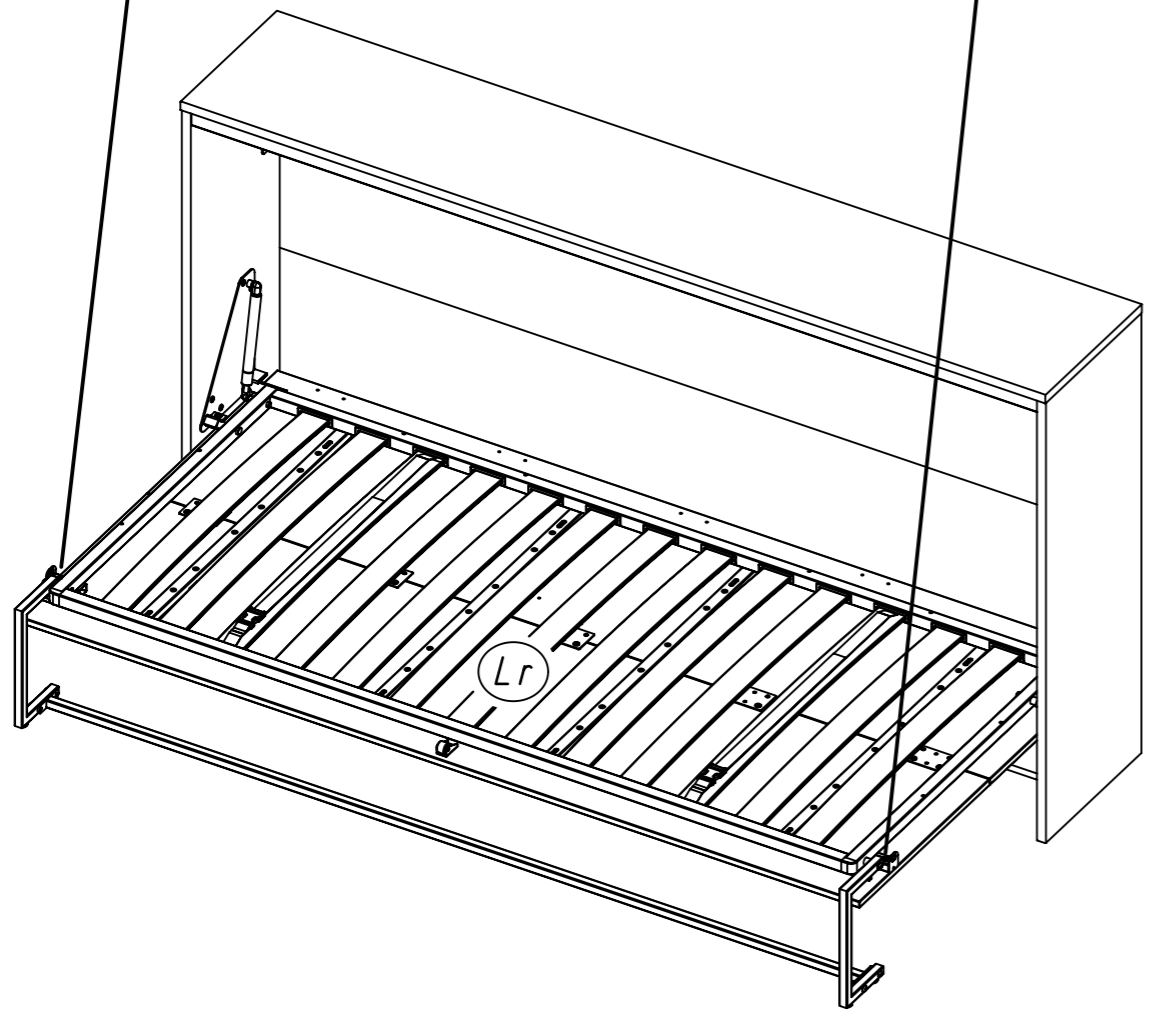
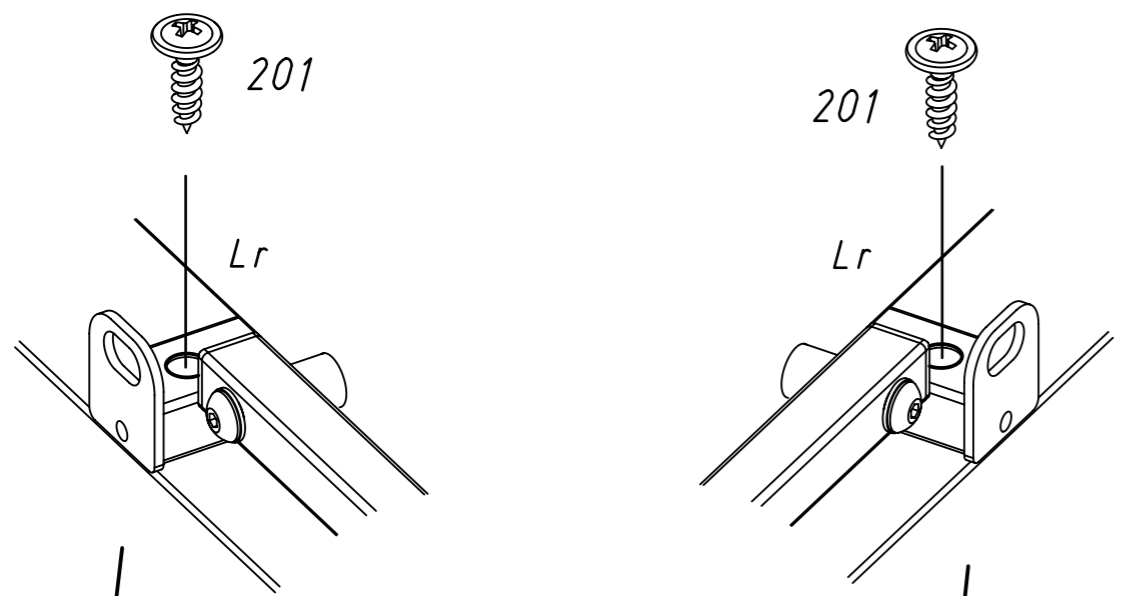
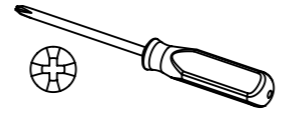
49

2x

201



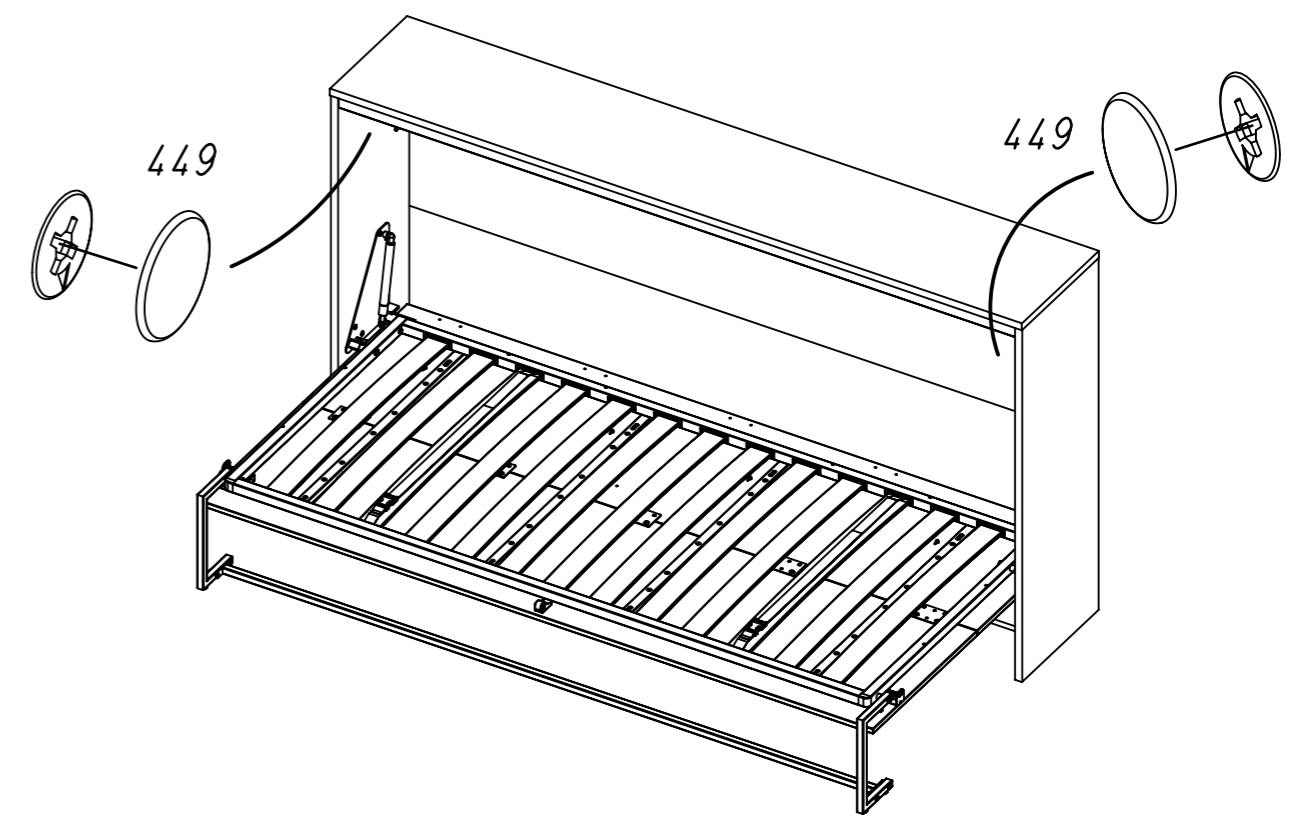
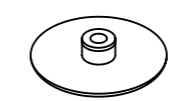
4x15



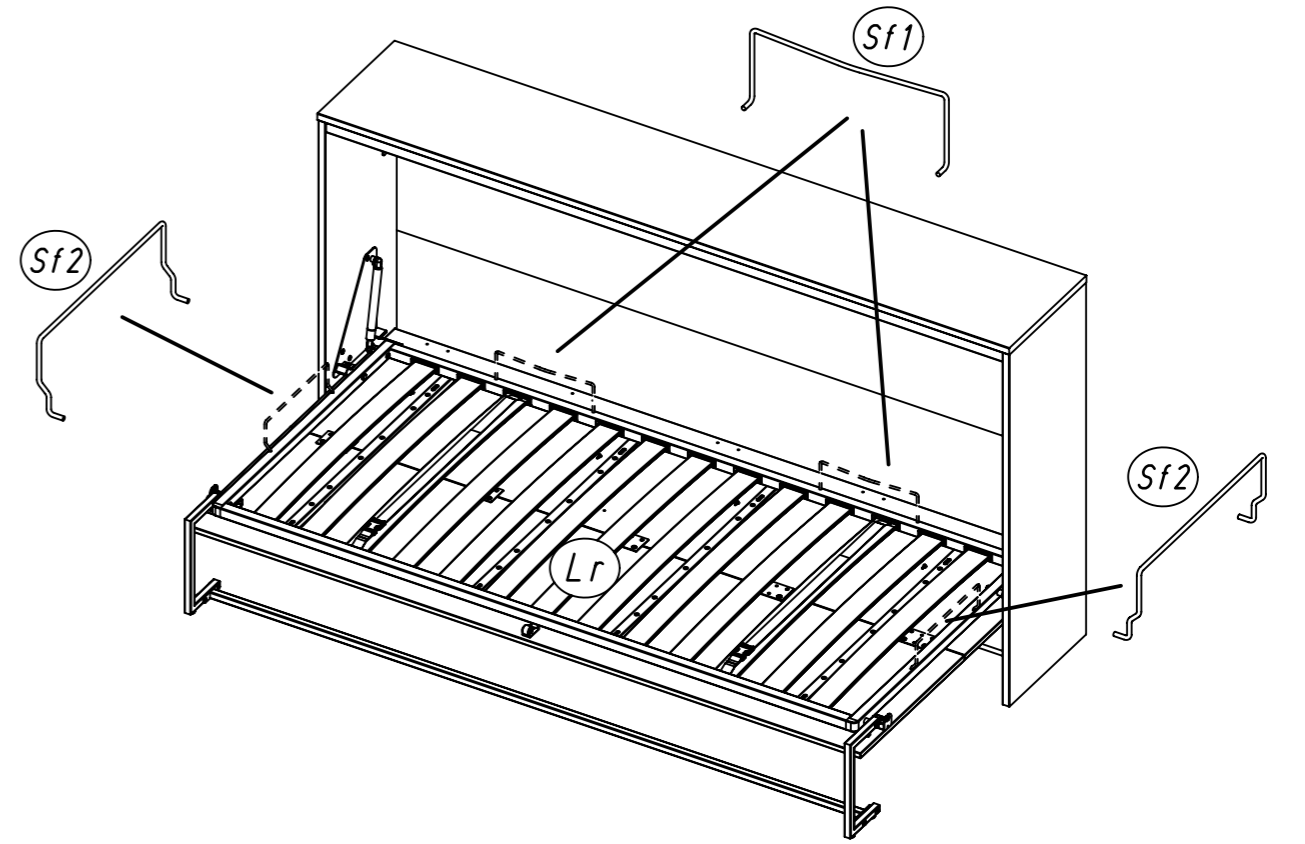
50

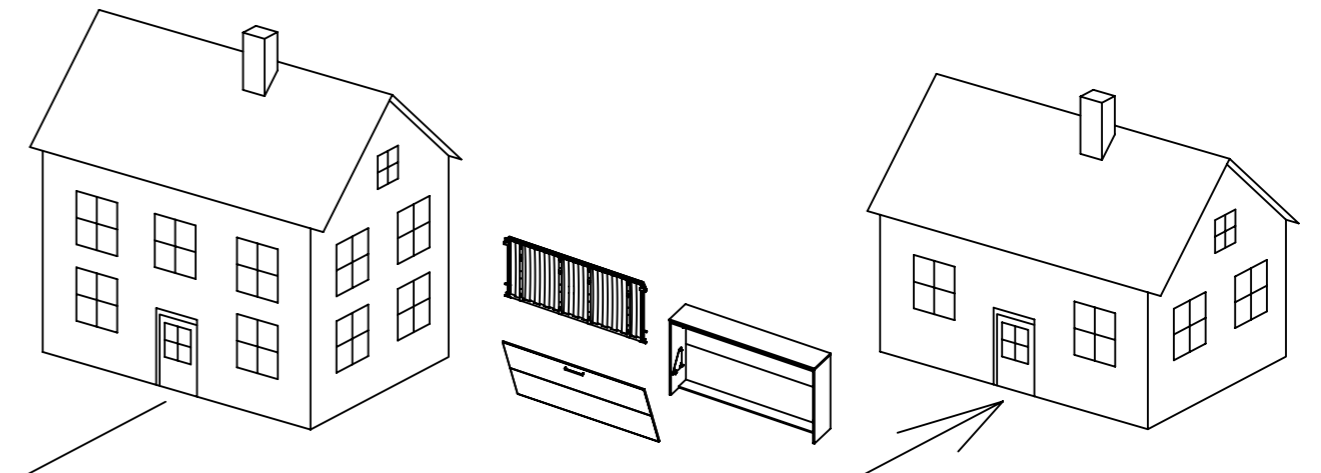
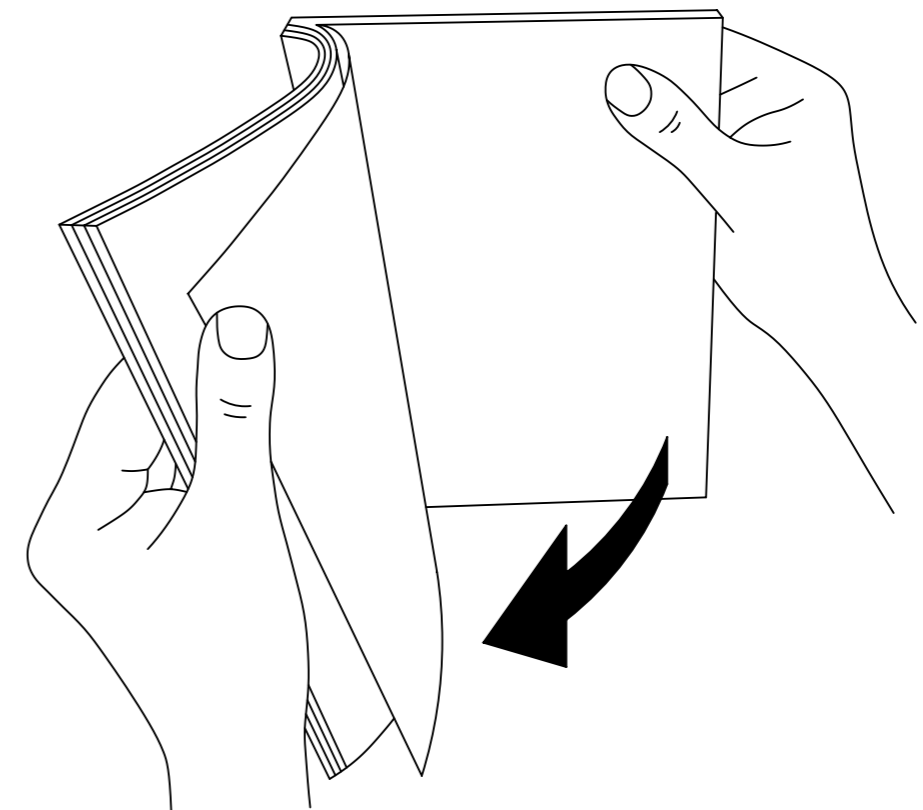
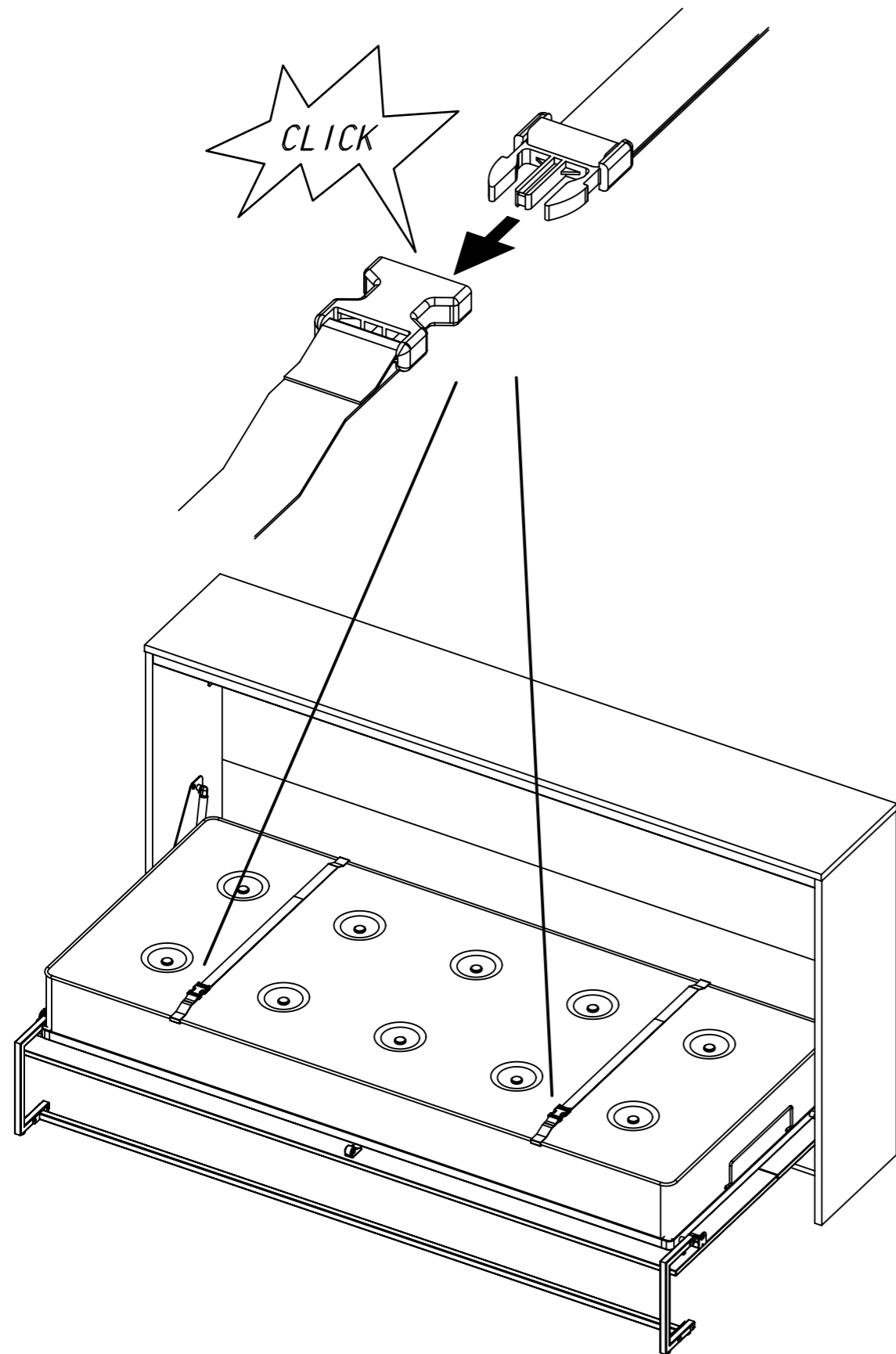
4x

449

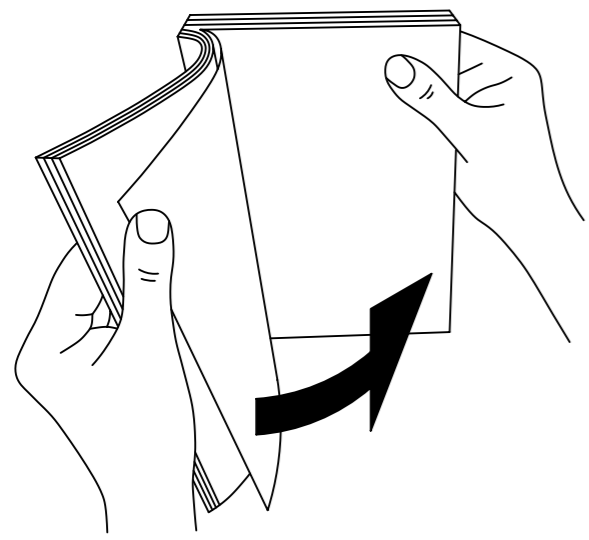
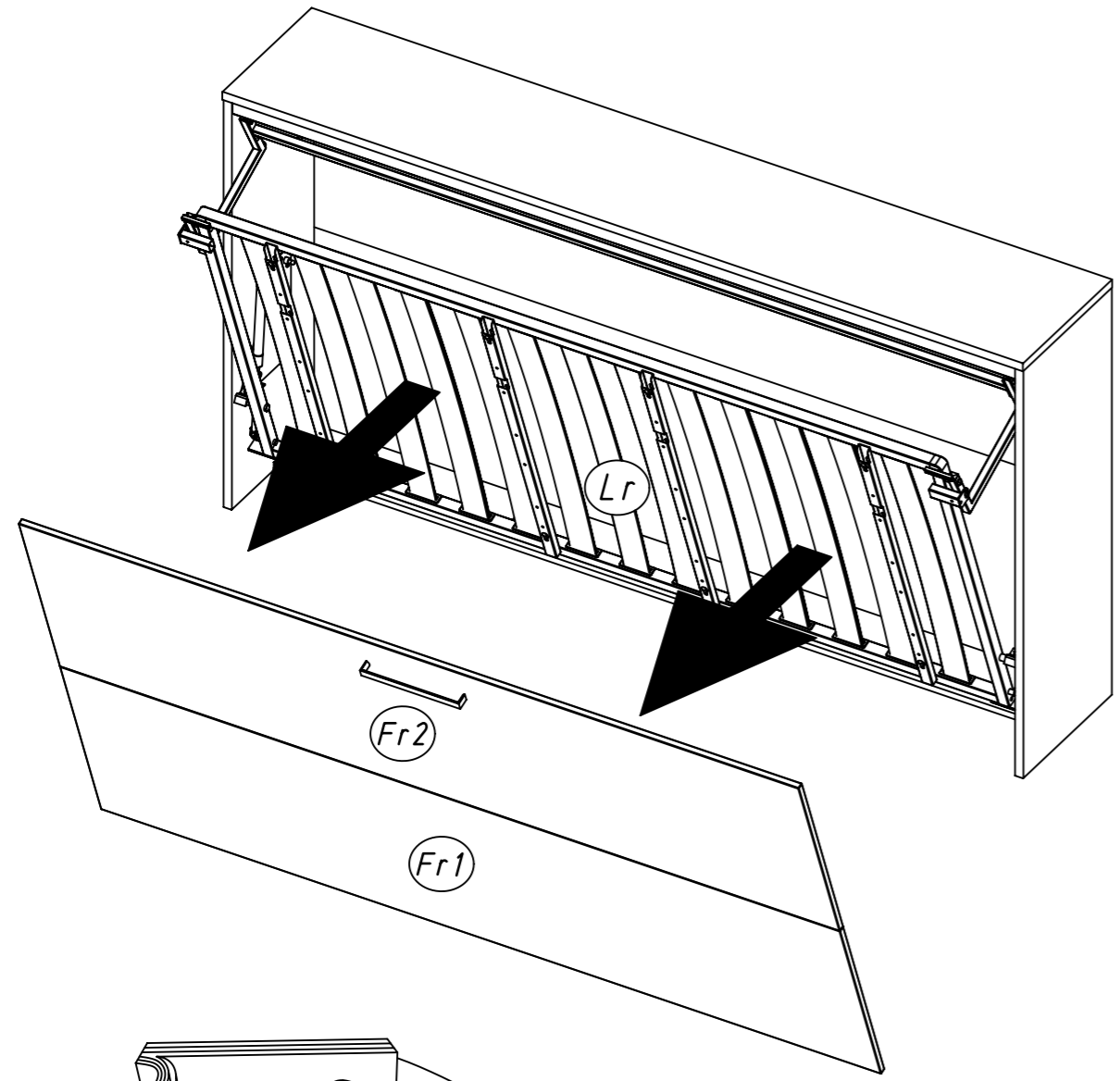
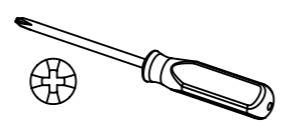


51





1



50 49 28

2

2x 581

