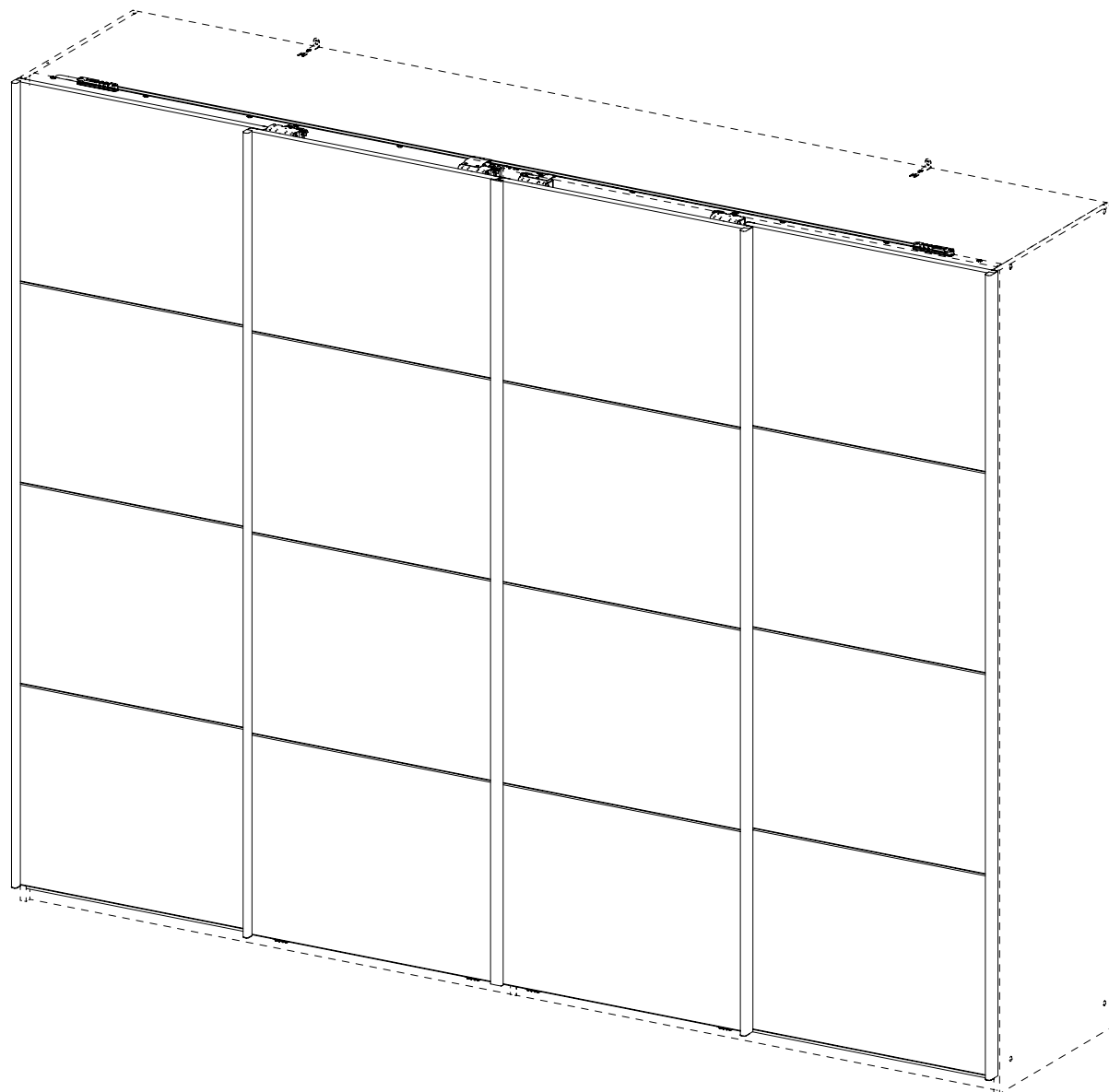
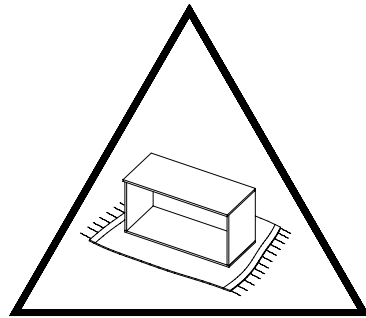
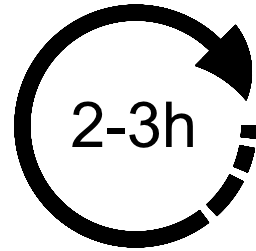
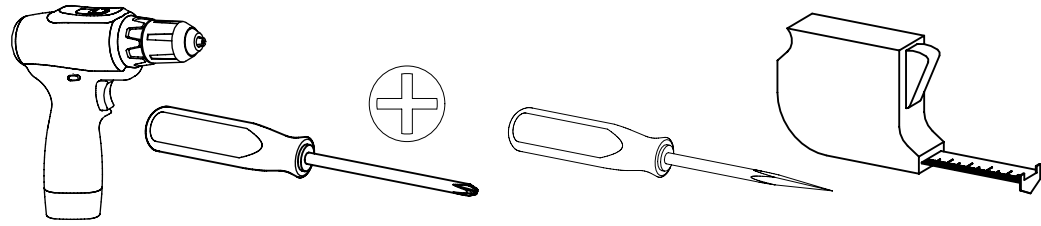


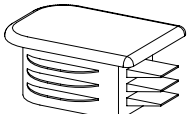
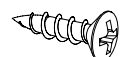
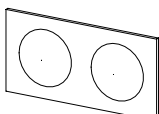
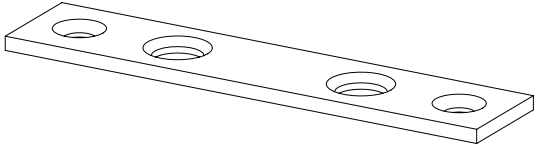
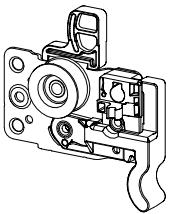
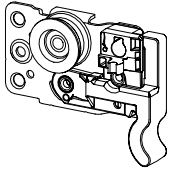
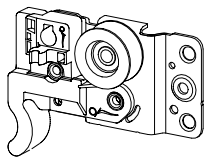
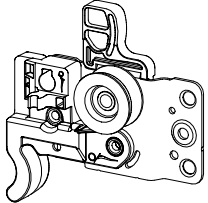
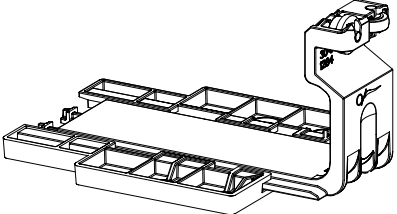
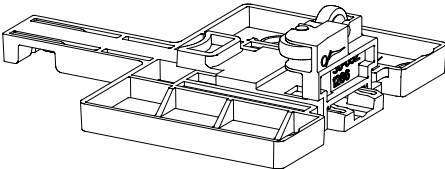
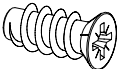
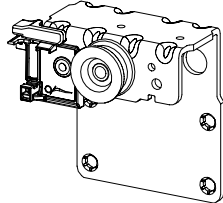
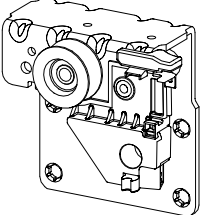

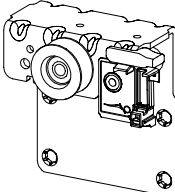
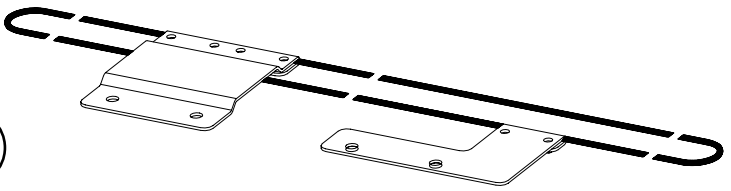
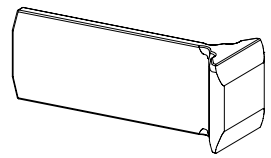
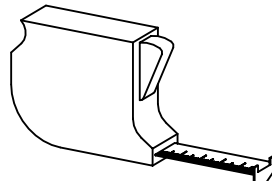
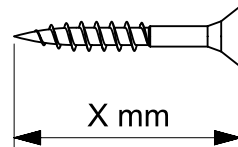
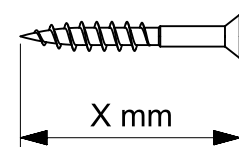
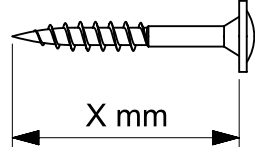
1.

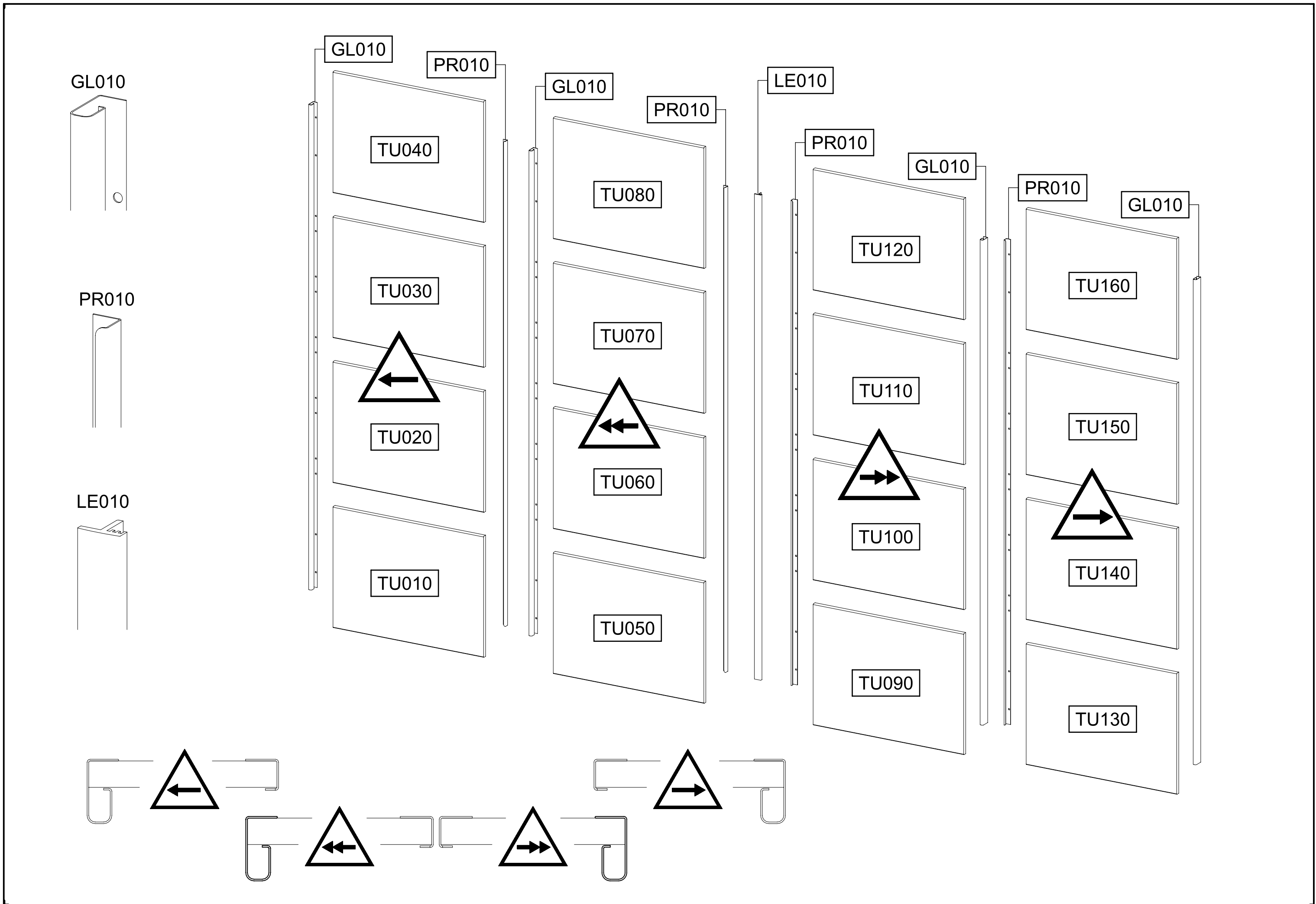
M9965_02

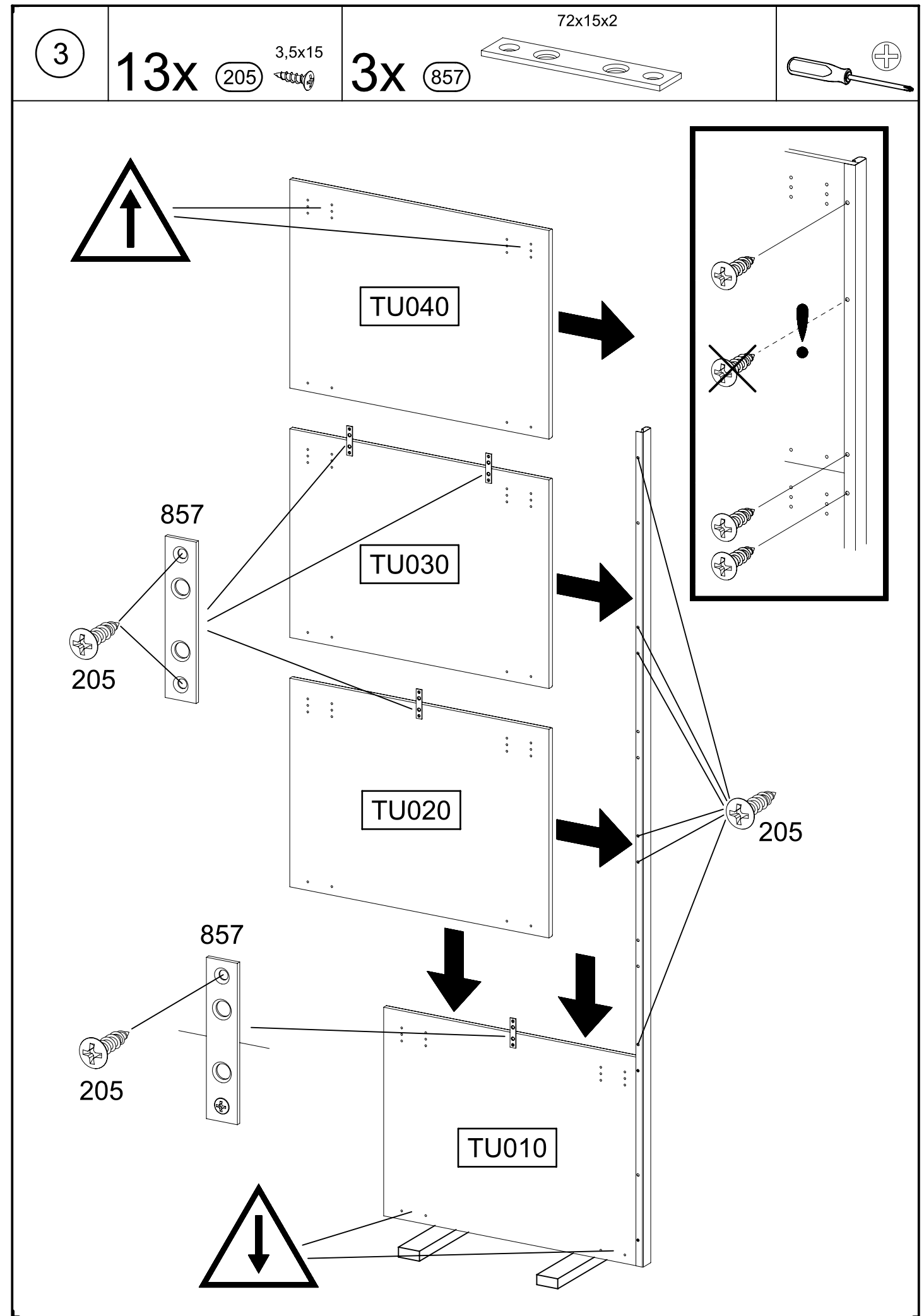
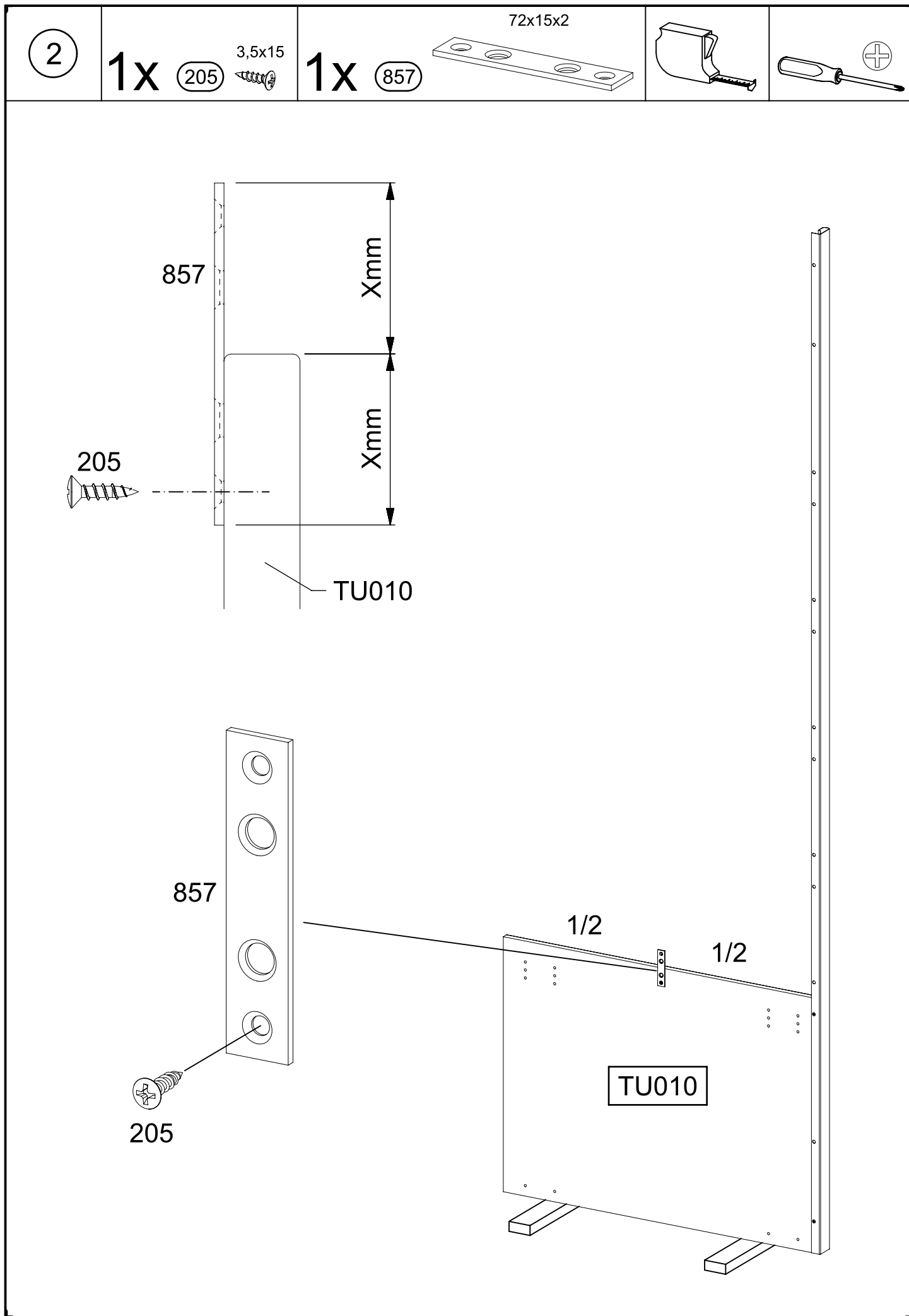
rauch

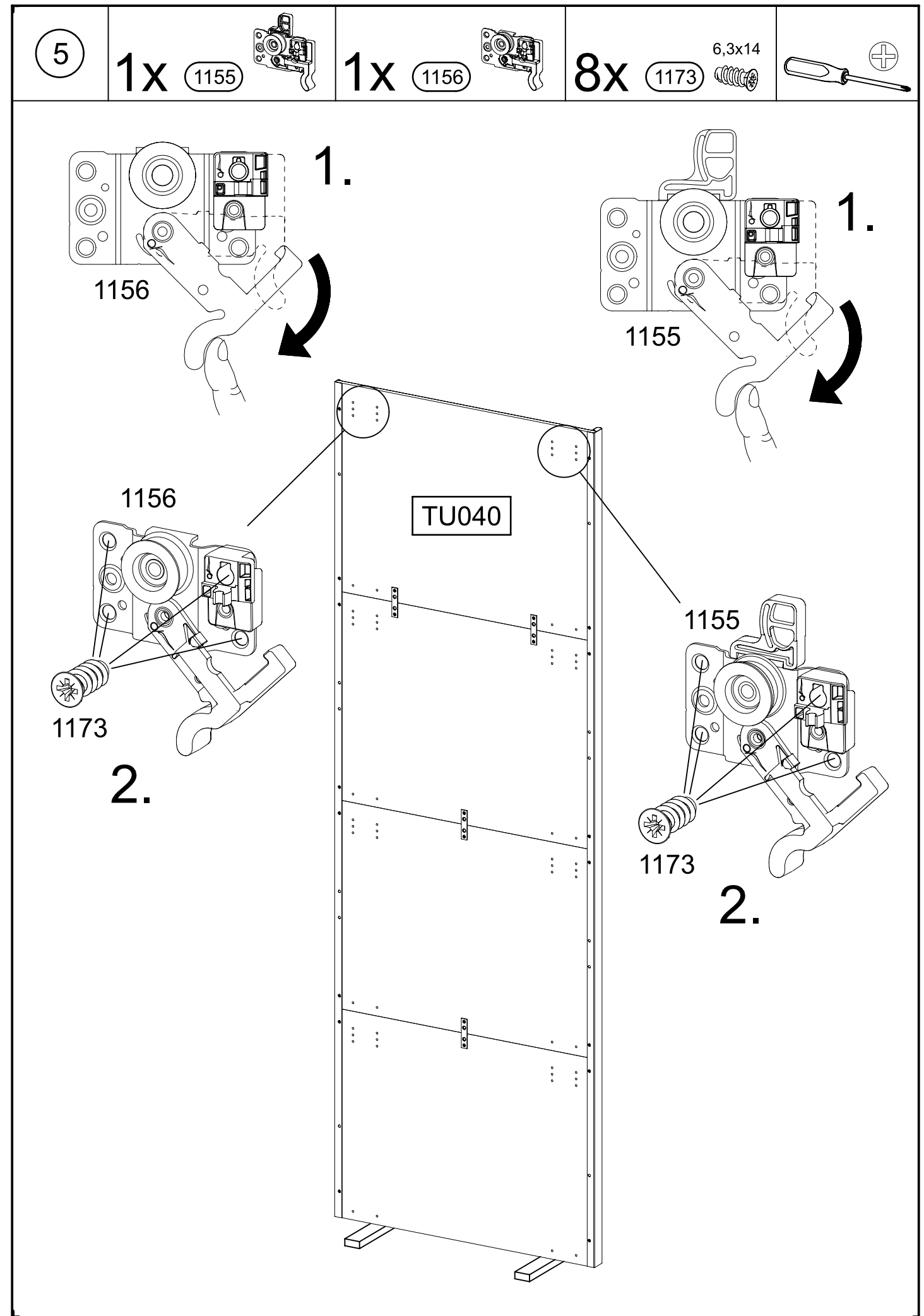
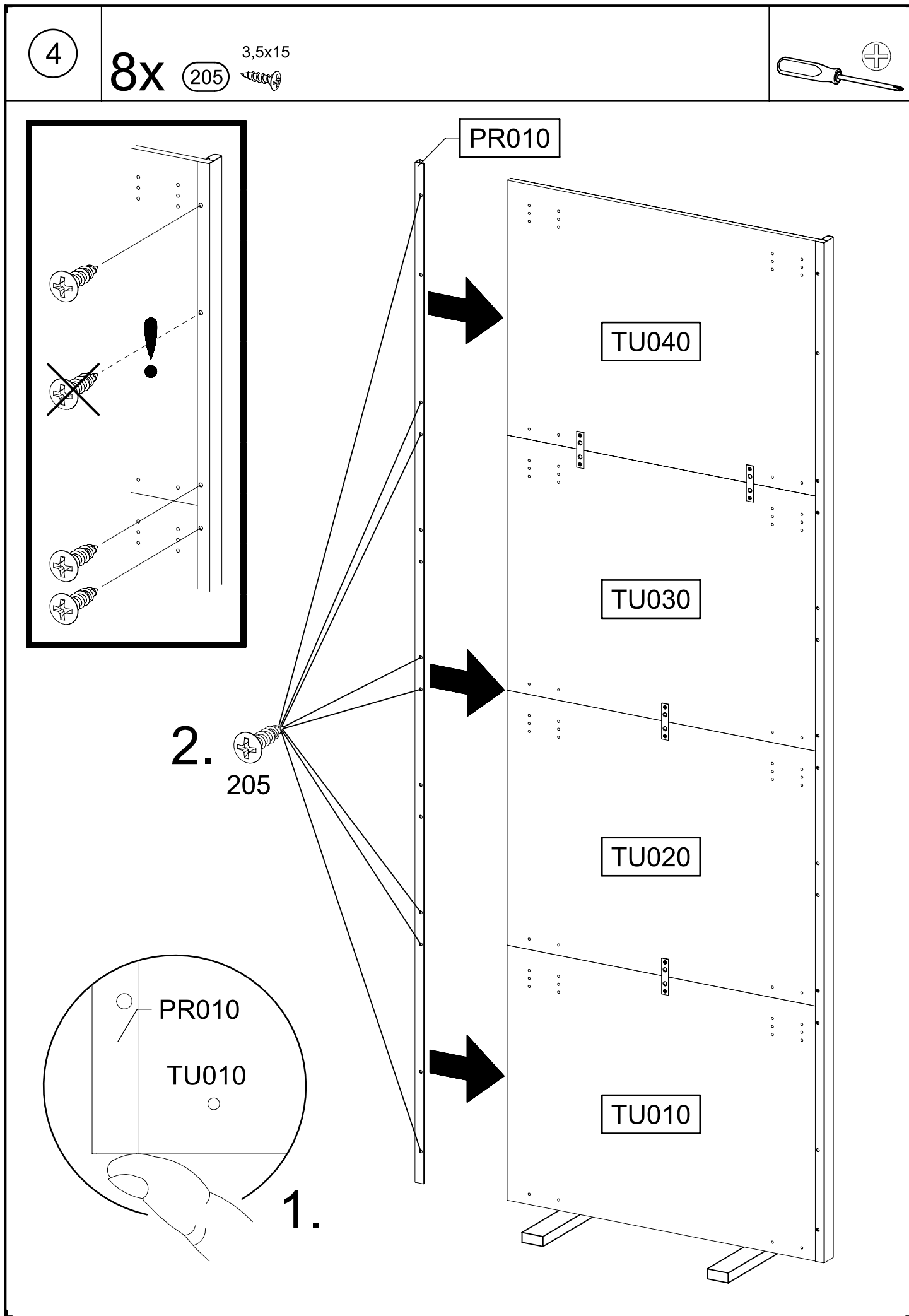


2.

| | | | |
|--|--|---|---|
| 8x 144  | 112x 205 3,5x15  | 1x 391  | |
| 16x 857 72x15x2  | 1x 1155  | | |
| 1x 1156  | 1x 1157  | 1x 1158  | |
| 4x 1284  | 4x 1286  | | |
| 48x 1173 6,3x14  | 2x 1177  | 1x 1179  | |
| 4x 1180 M4x6  | 1x 1186  | | |
| 1x 1193  | 2x 1202  | | |
|  |  |  |  |





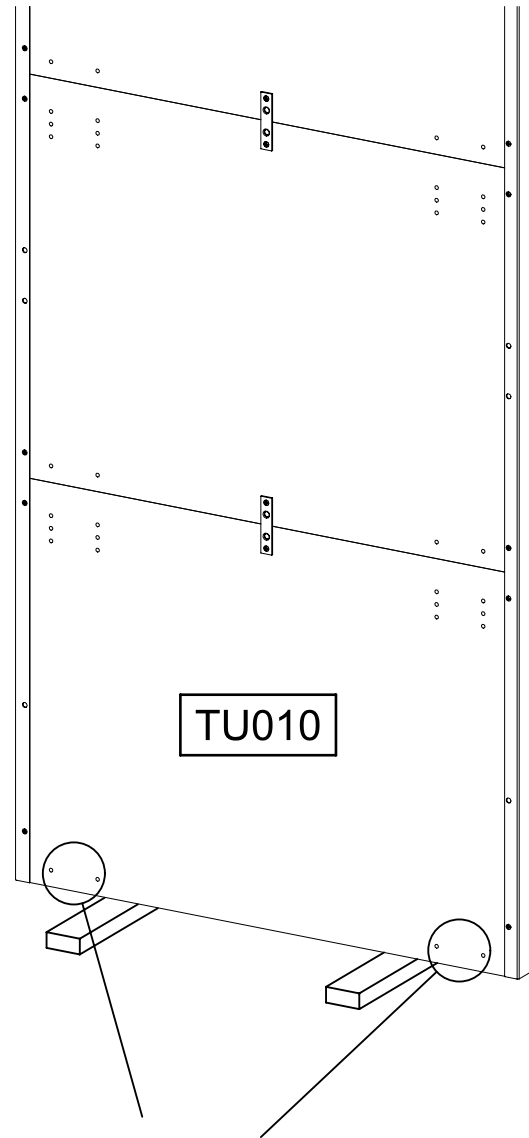
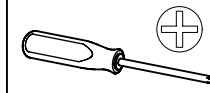
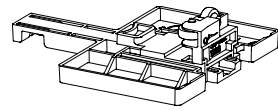


6

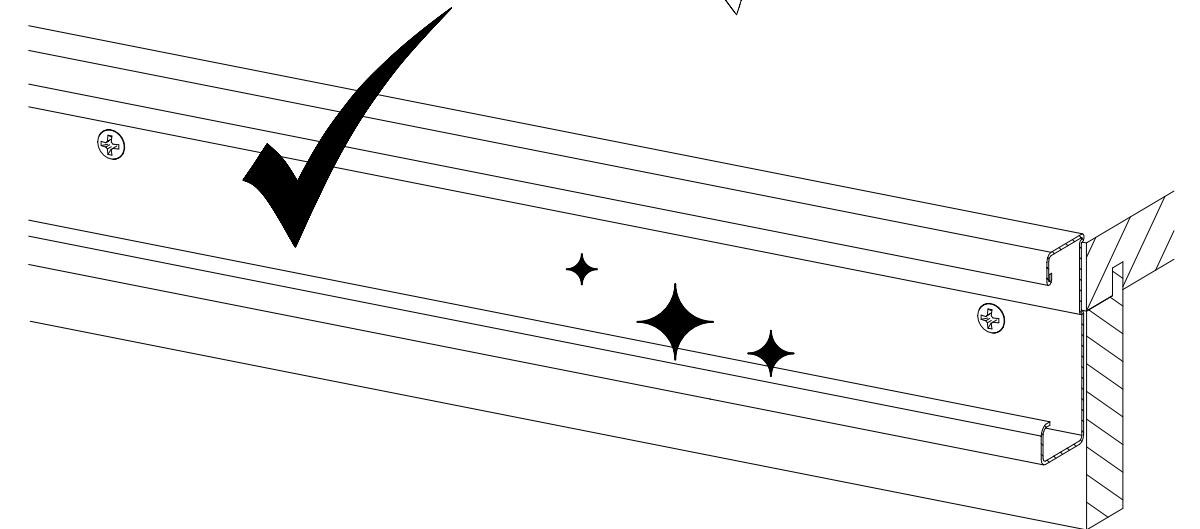
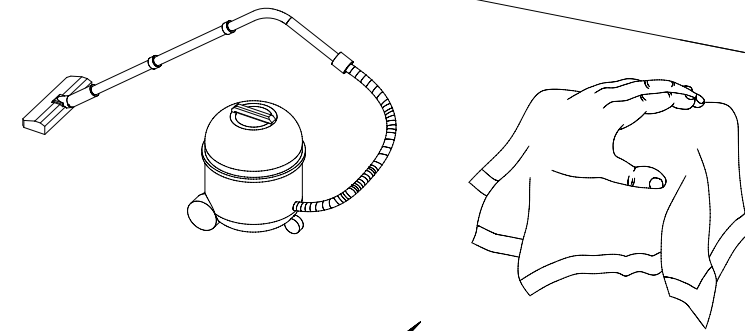
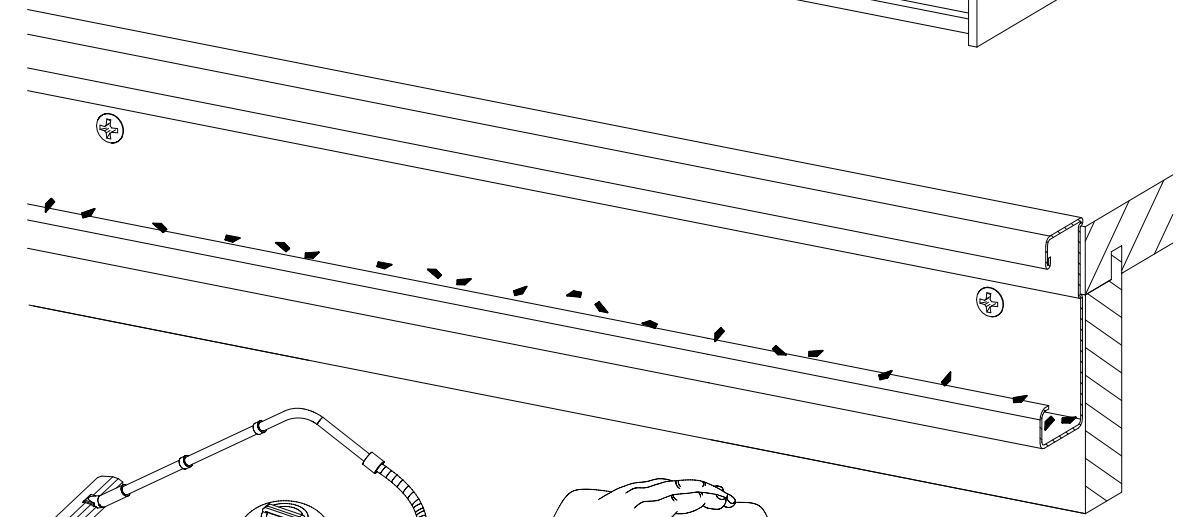
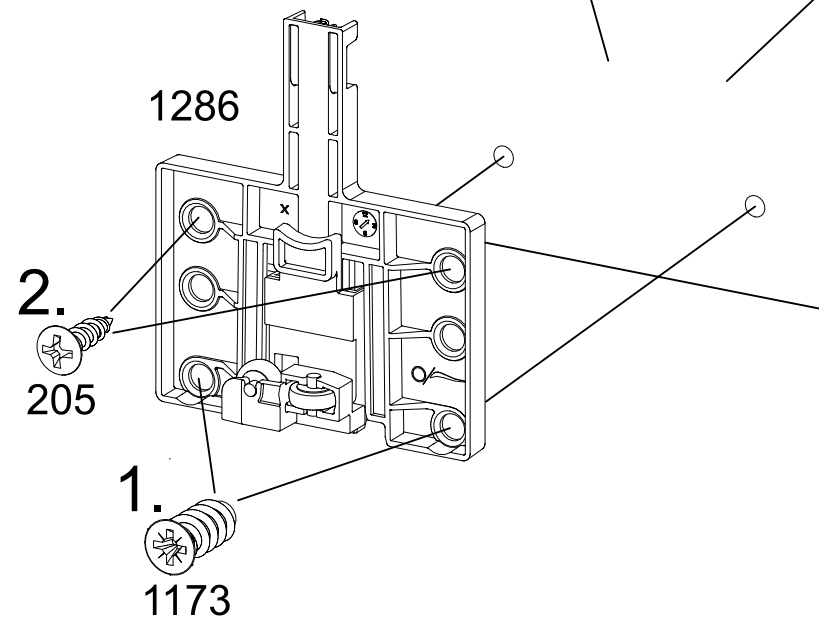
4x 205 3,5x15

2x 1286

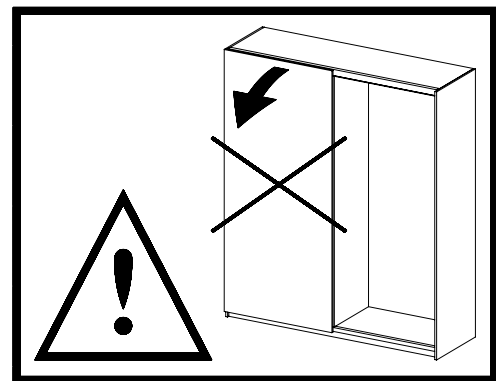
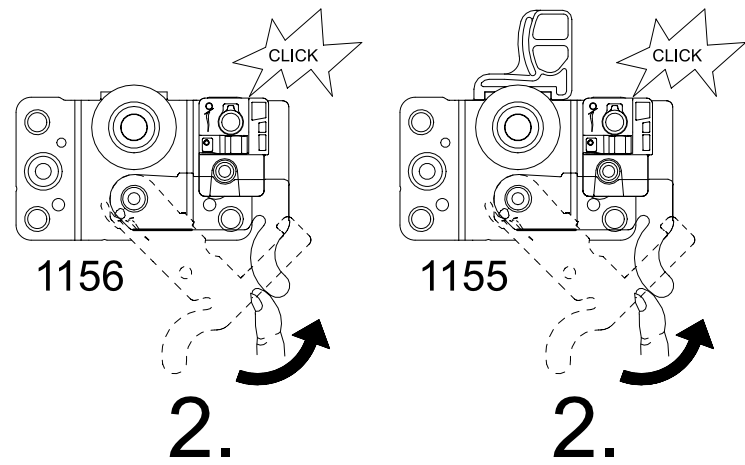
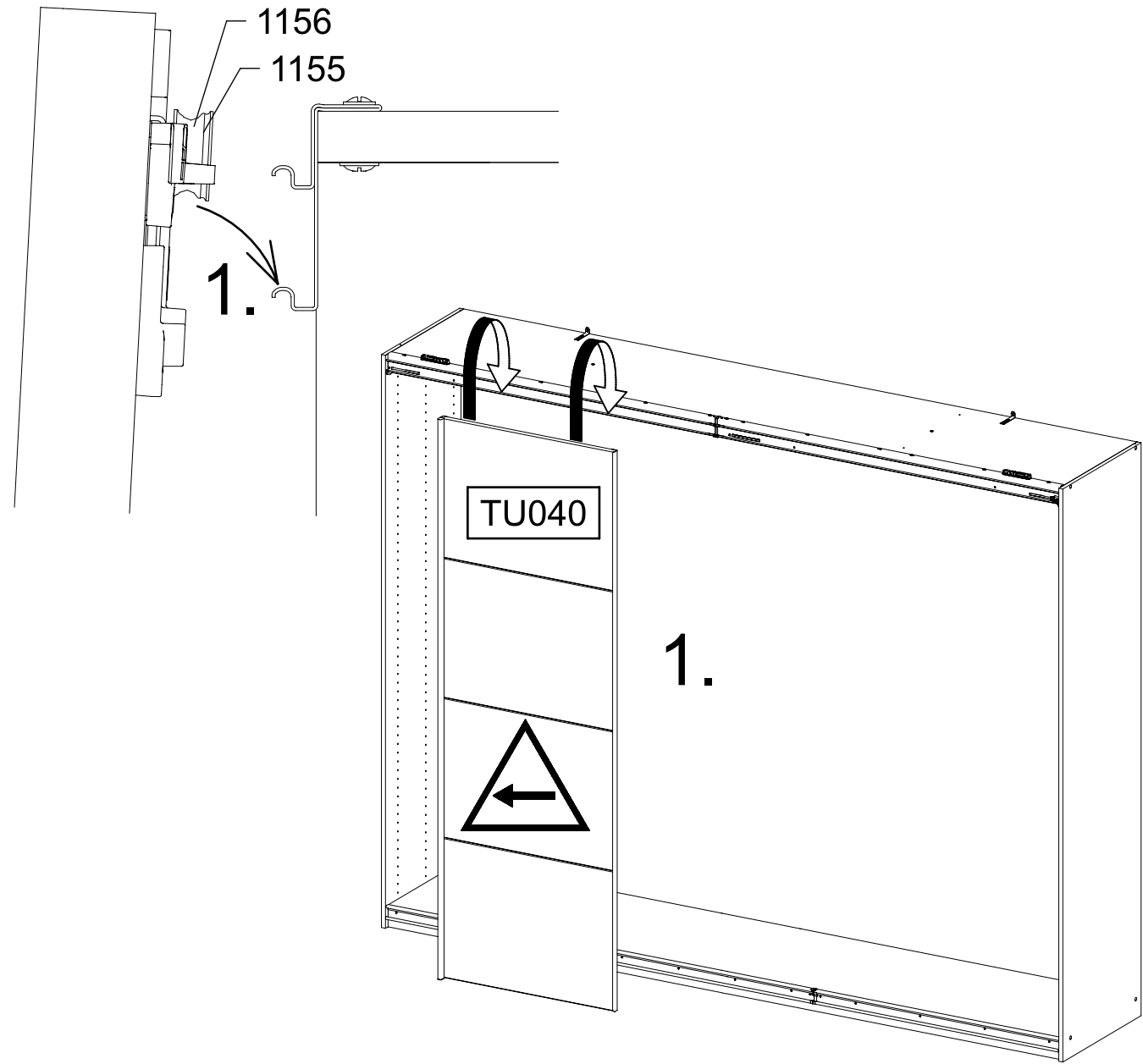
4x 1173 6,3x14



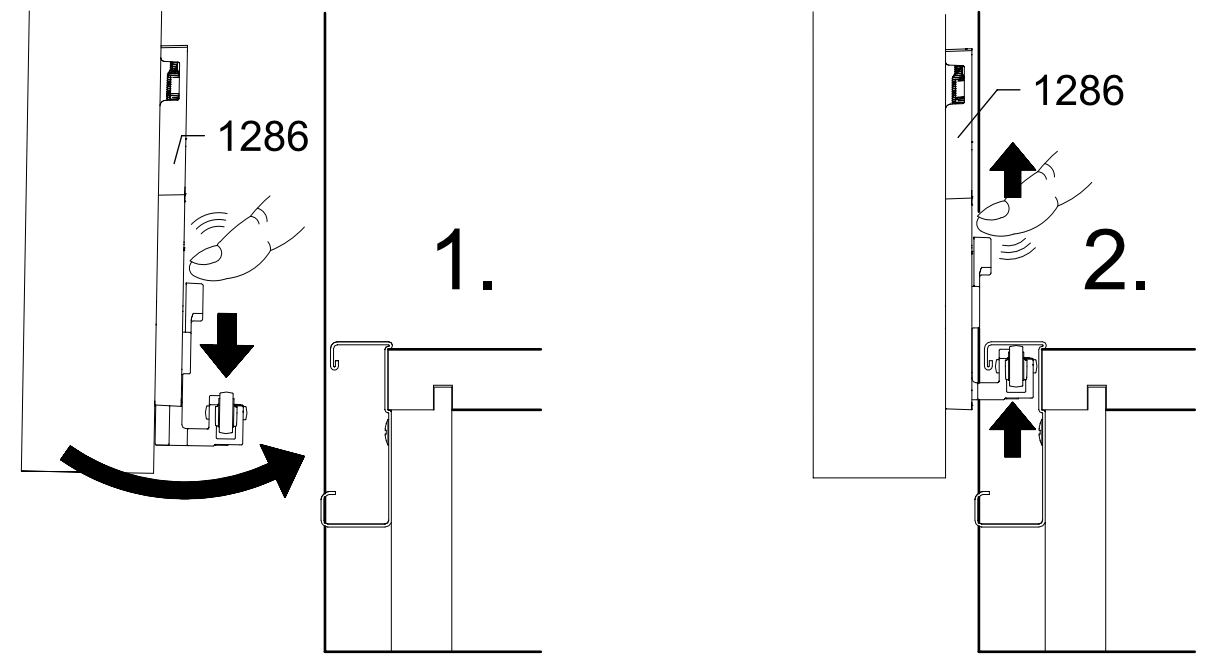
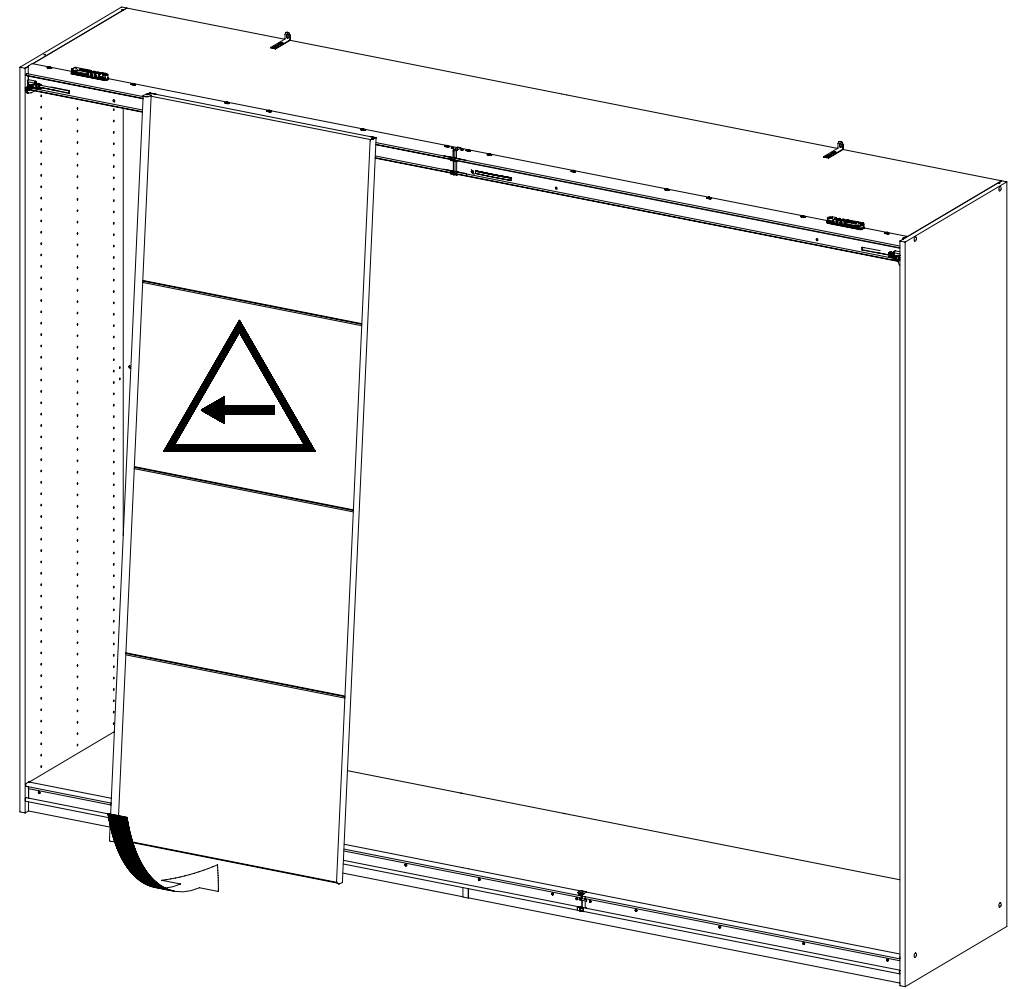
TU010

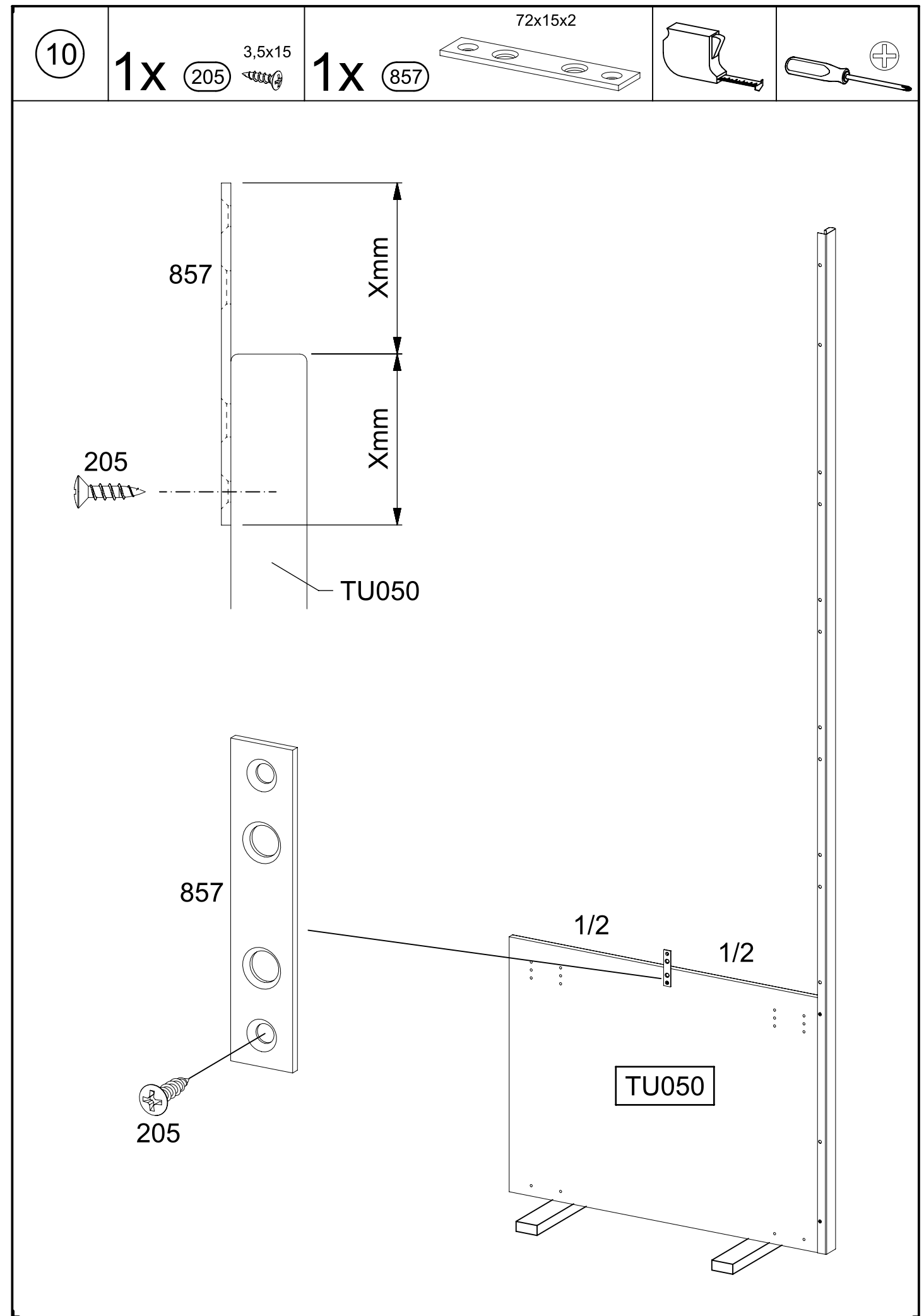
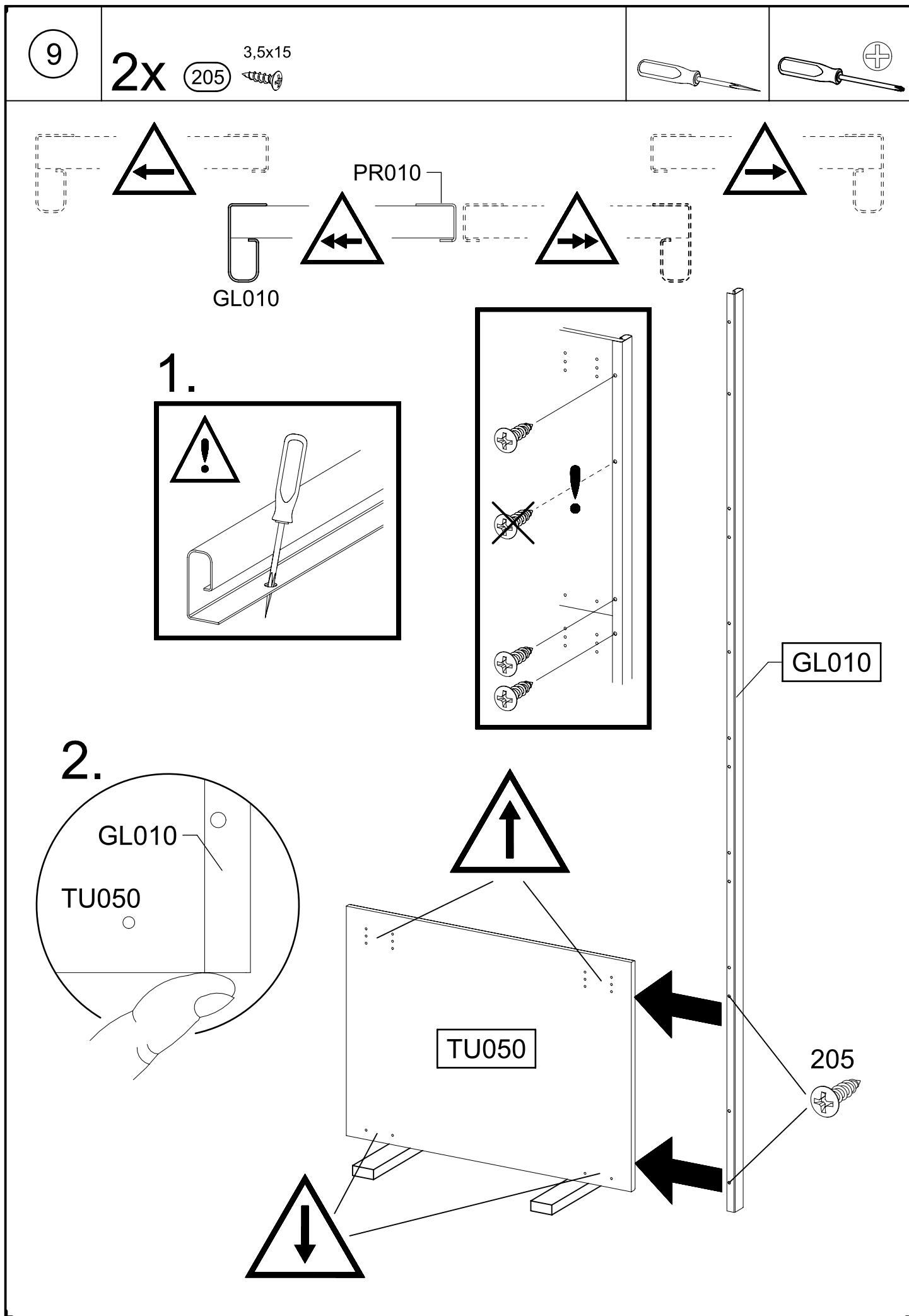


7



8





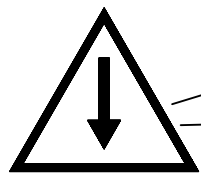
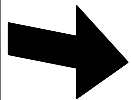
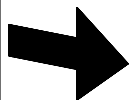
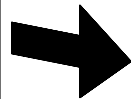
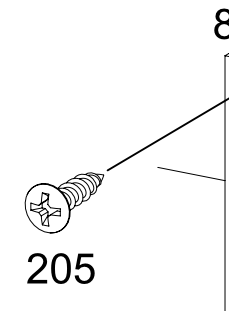
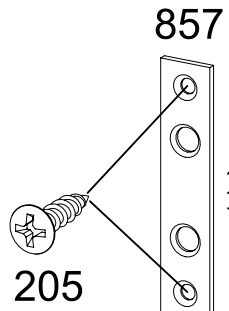
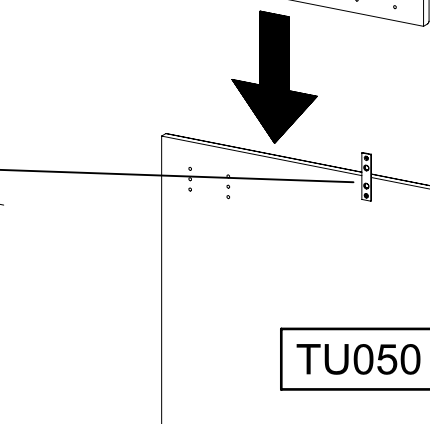
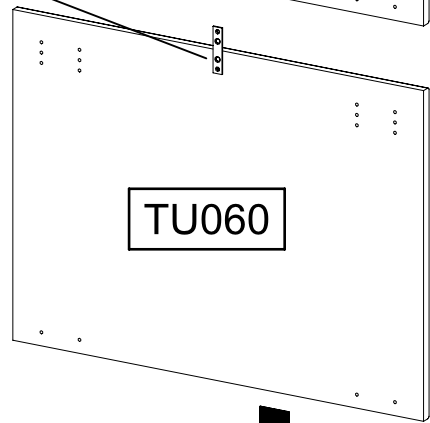
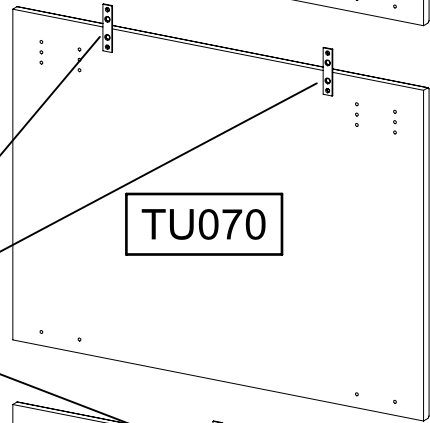
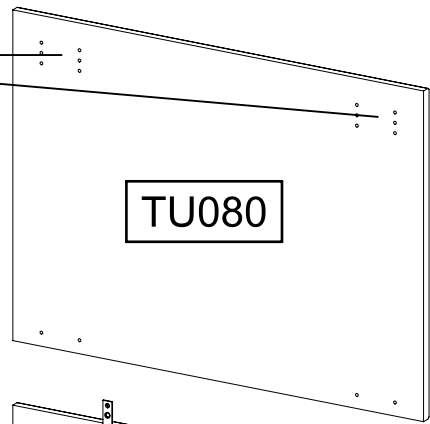
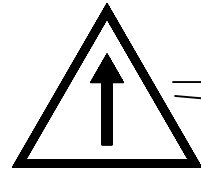
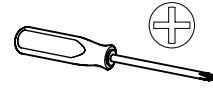
11

13x

205 3,5x15

3x 857

72x15x2

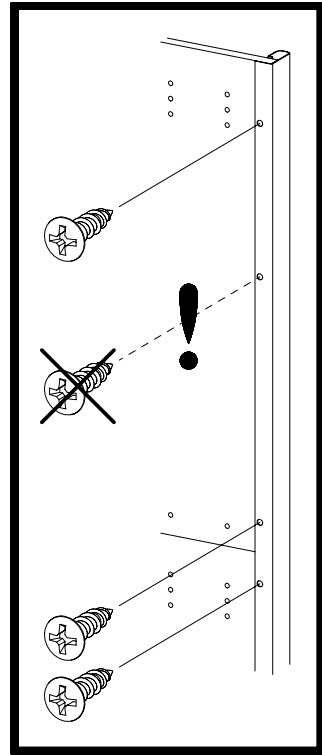


TU080

TU070

TU060

TU050

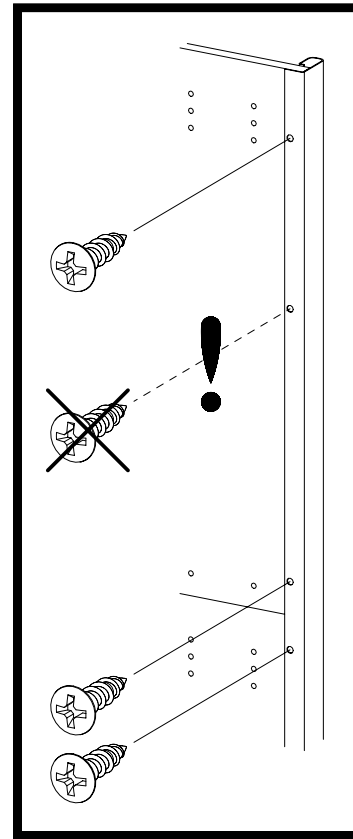
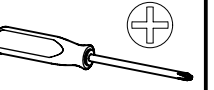


205

12

8x

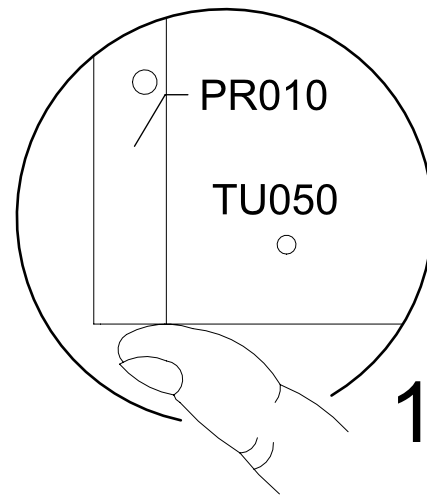
205 3,5x15



PR010



2. 205



1.

TU080

TU070

TU060

TU050

13

8x

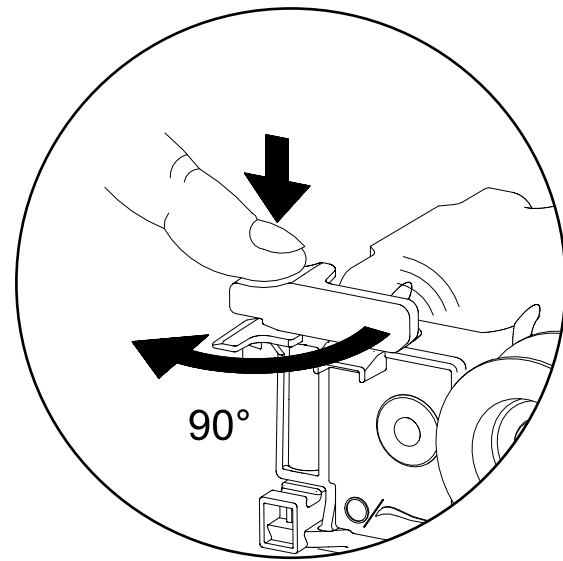
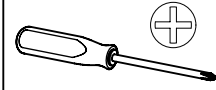
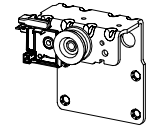
1173

6,3x14

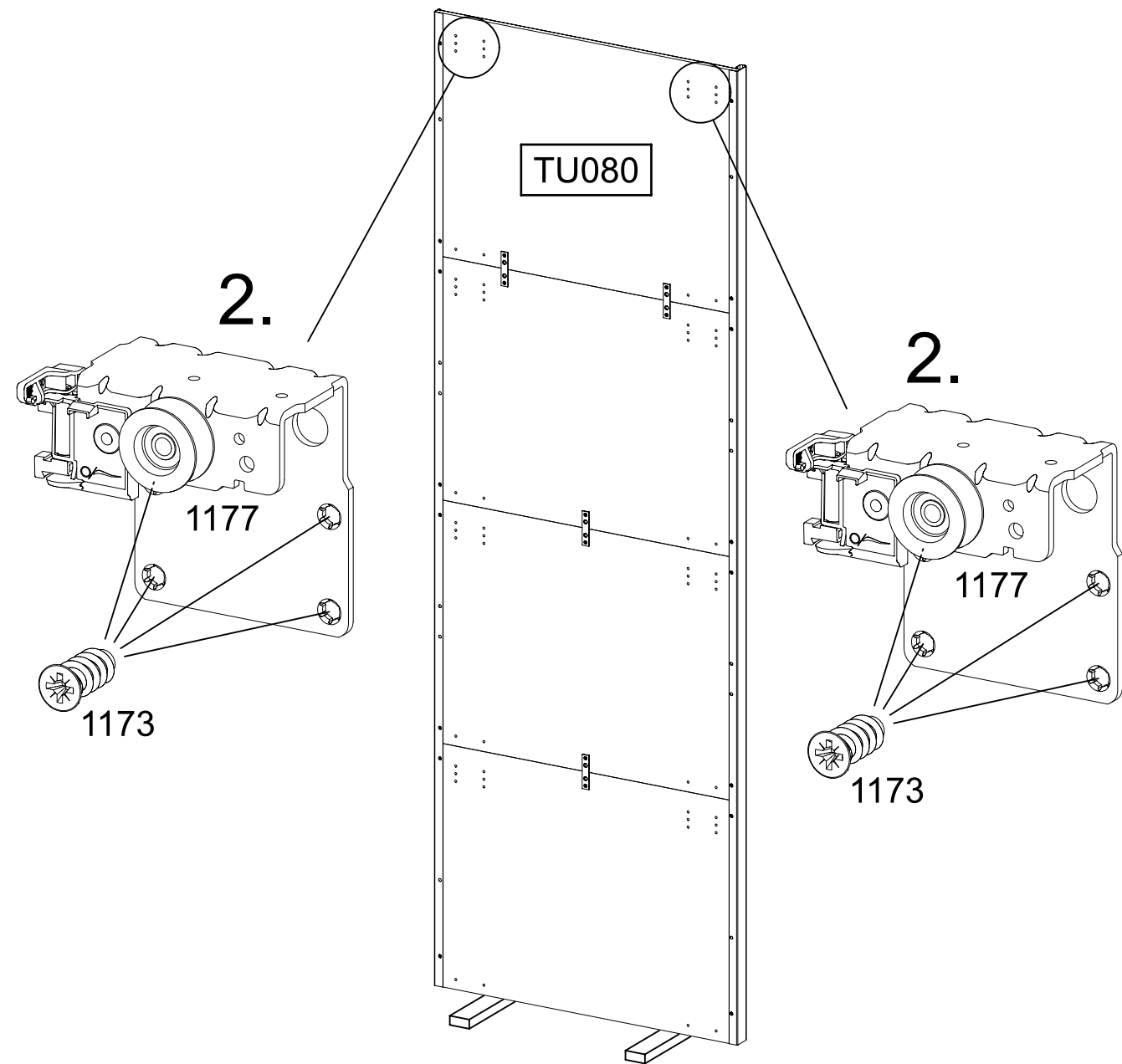
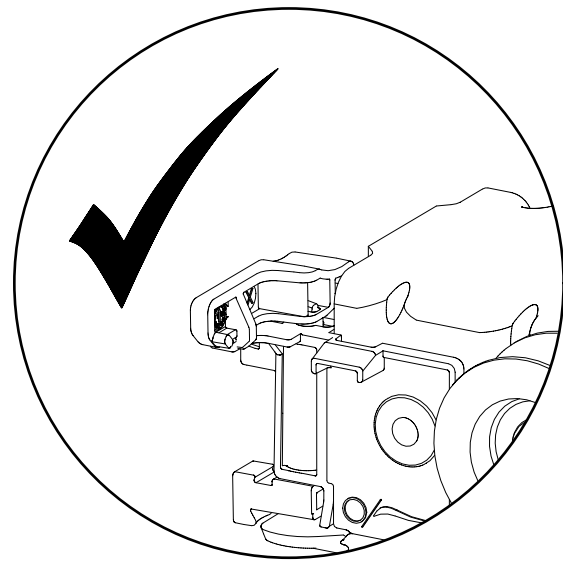


2x

1177



1.



TU080

2.

2.

1177

1177

1173

1173

14

4x

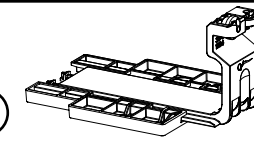
205

3,5x15



2x

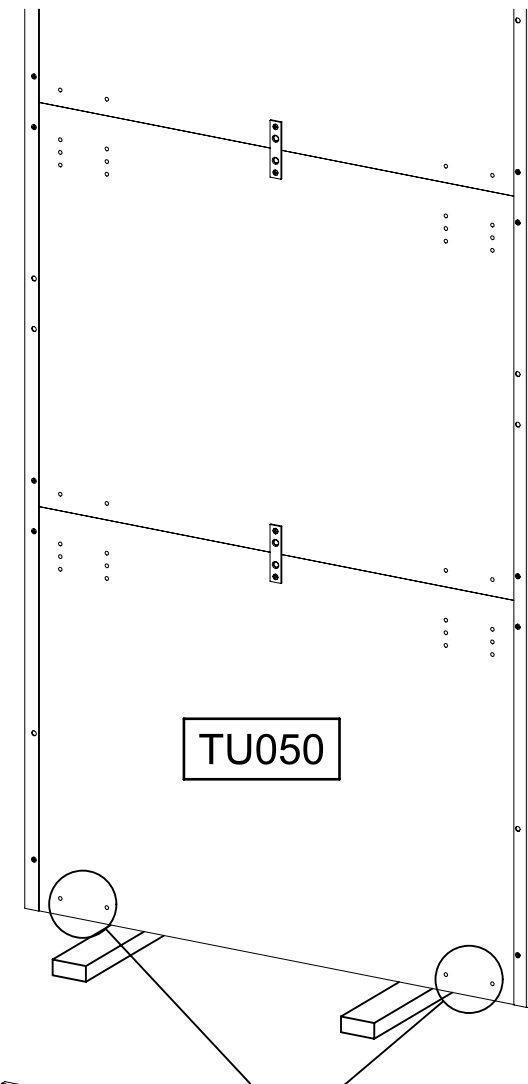
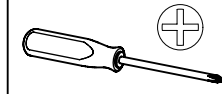
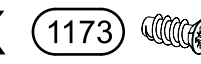
1284



4x

1173

6,3x14



TU050

2.

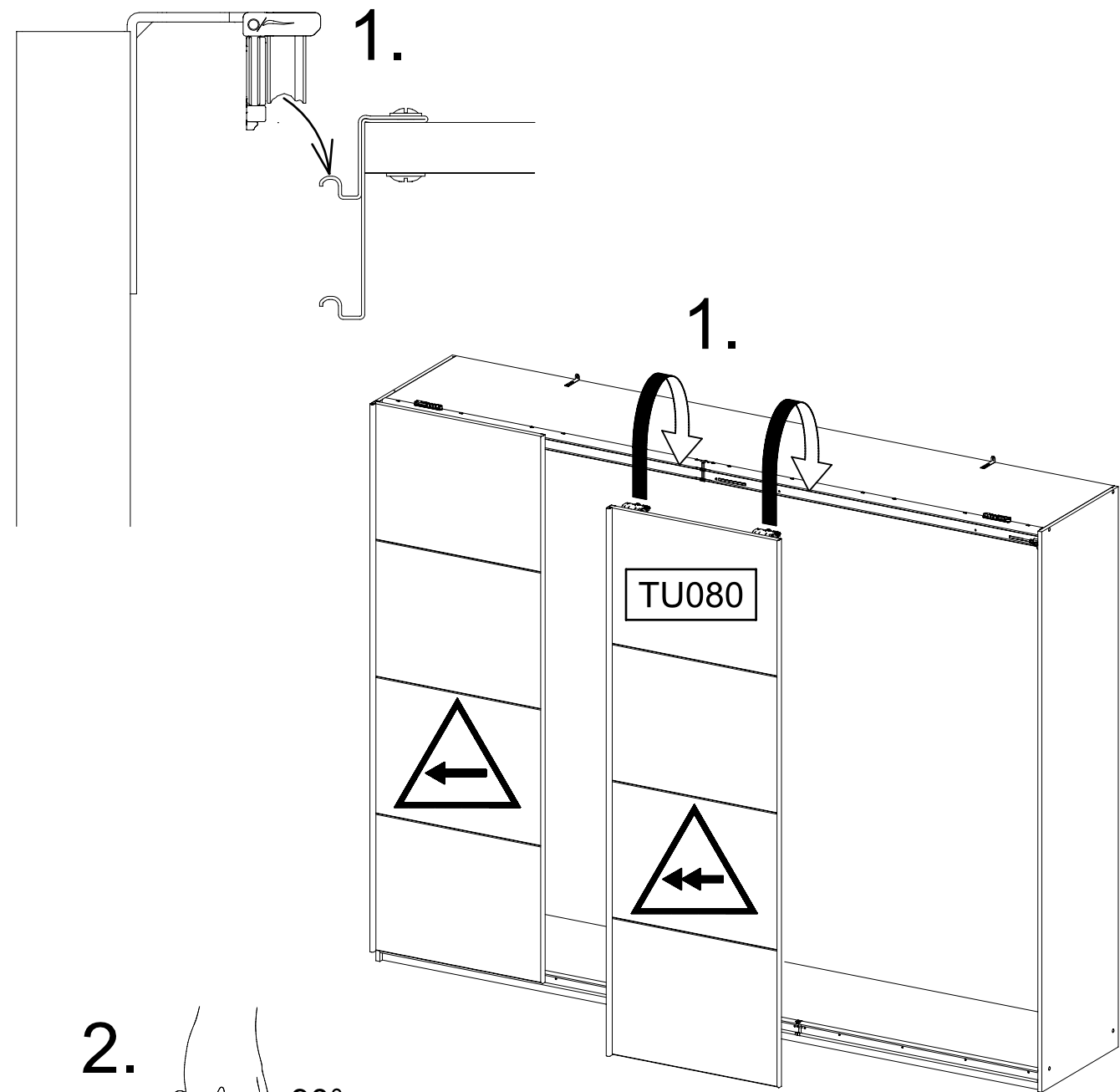
1.

1284

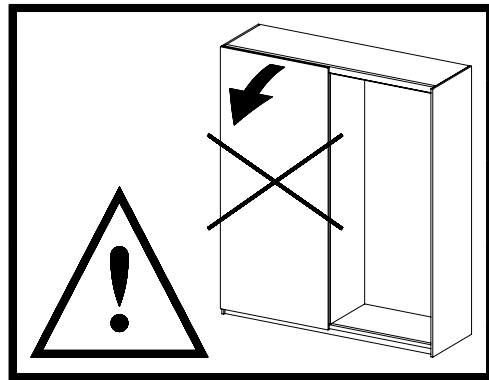
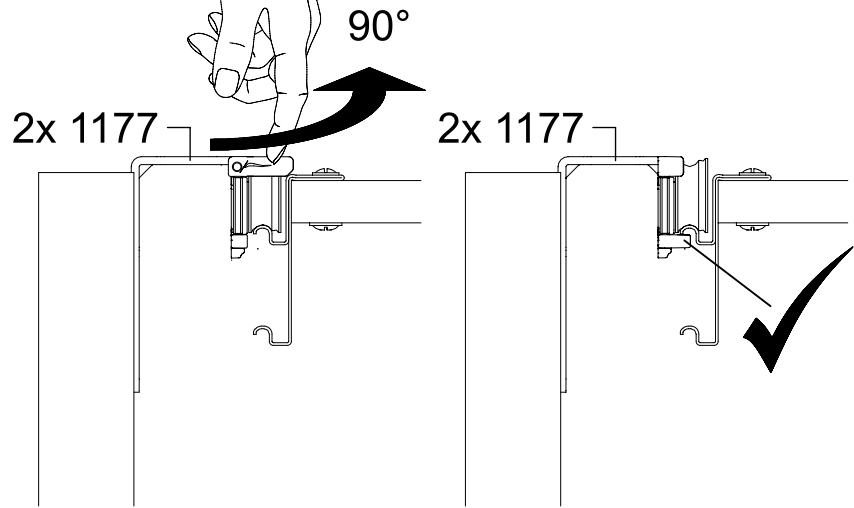
205

1173

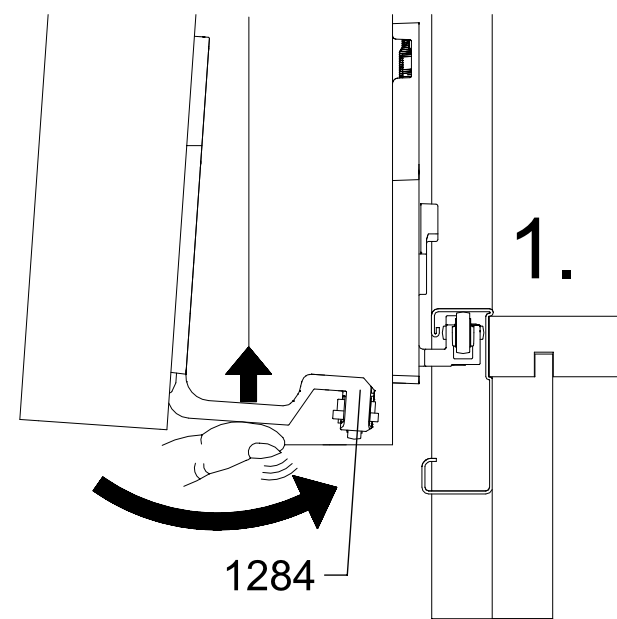
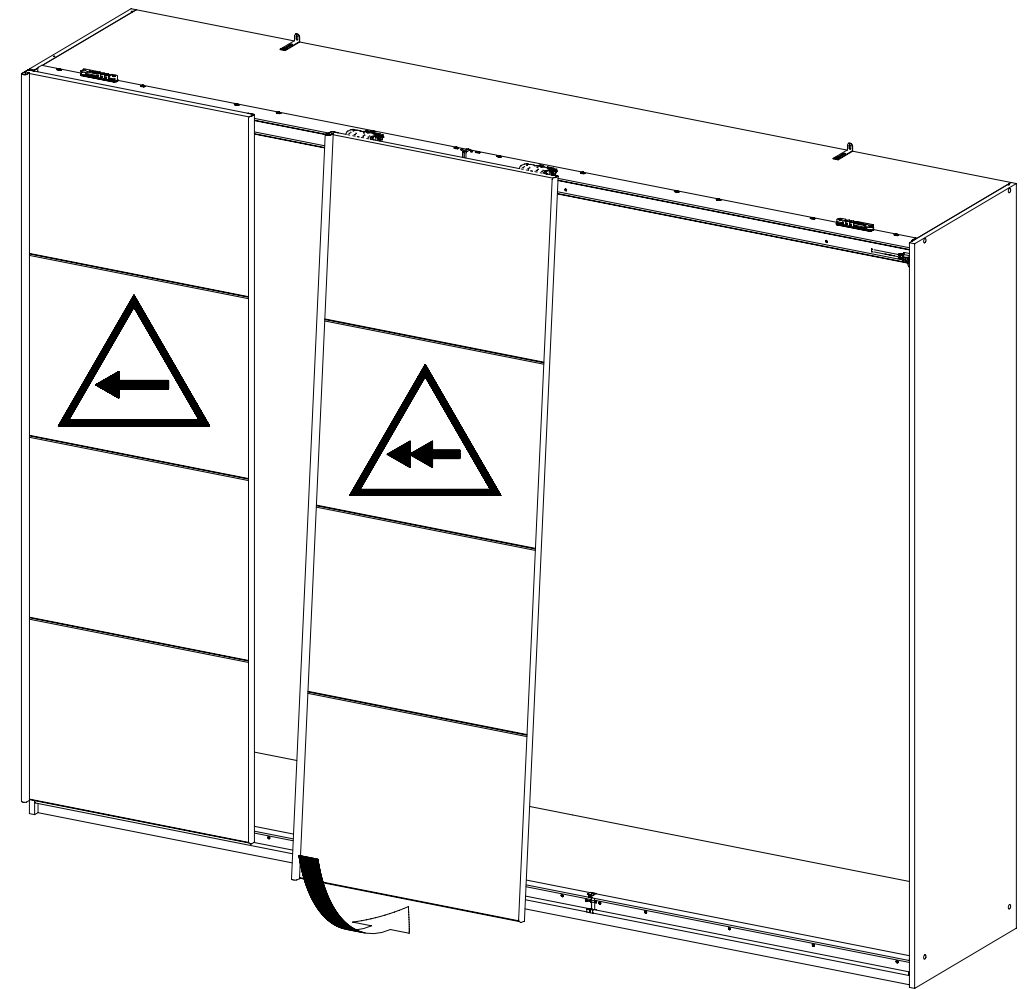
15



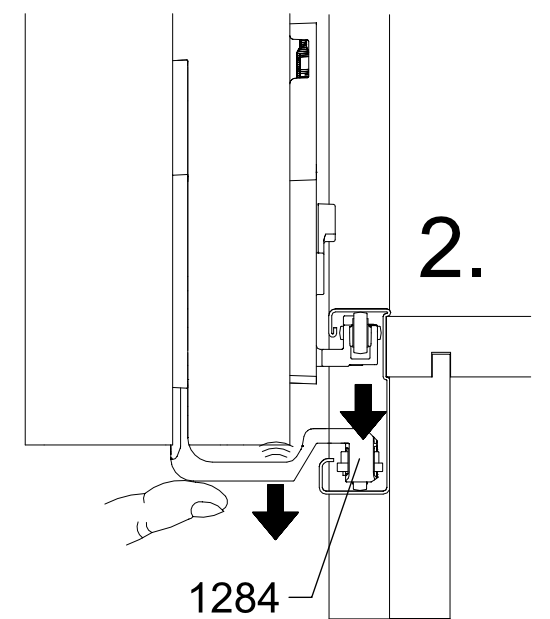
2.



16

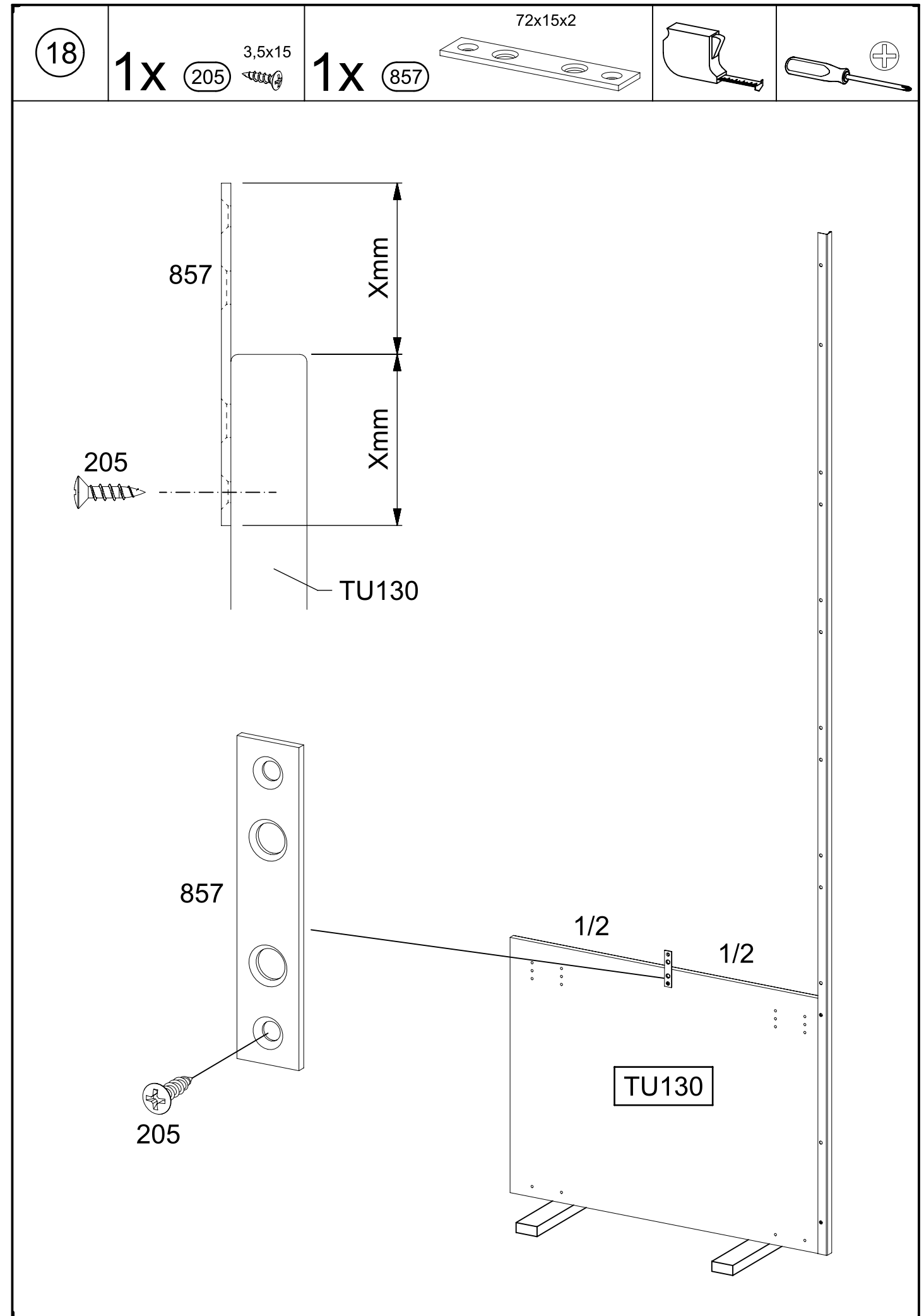
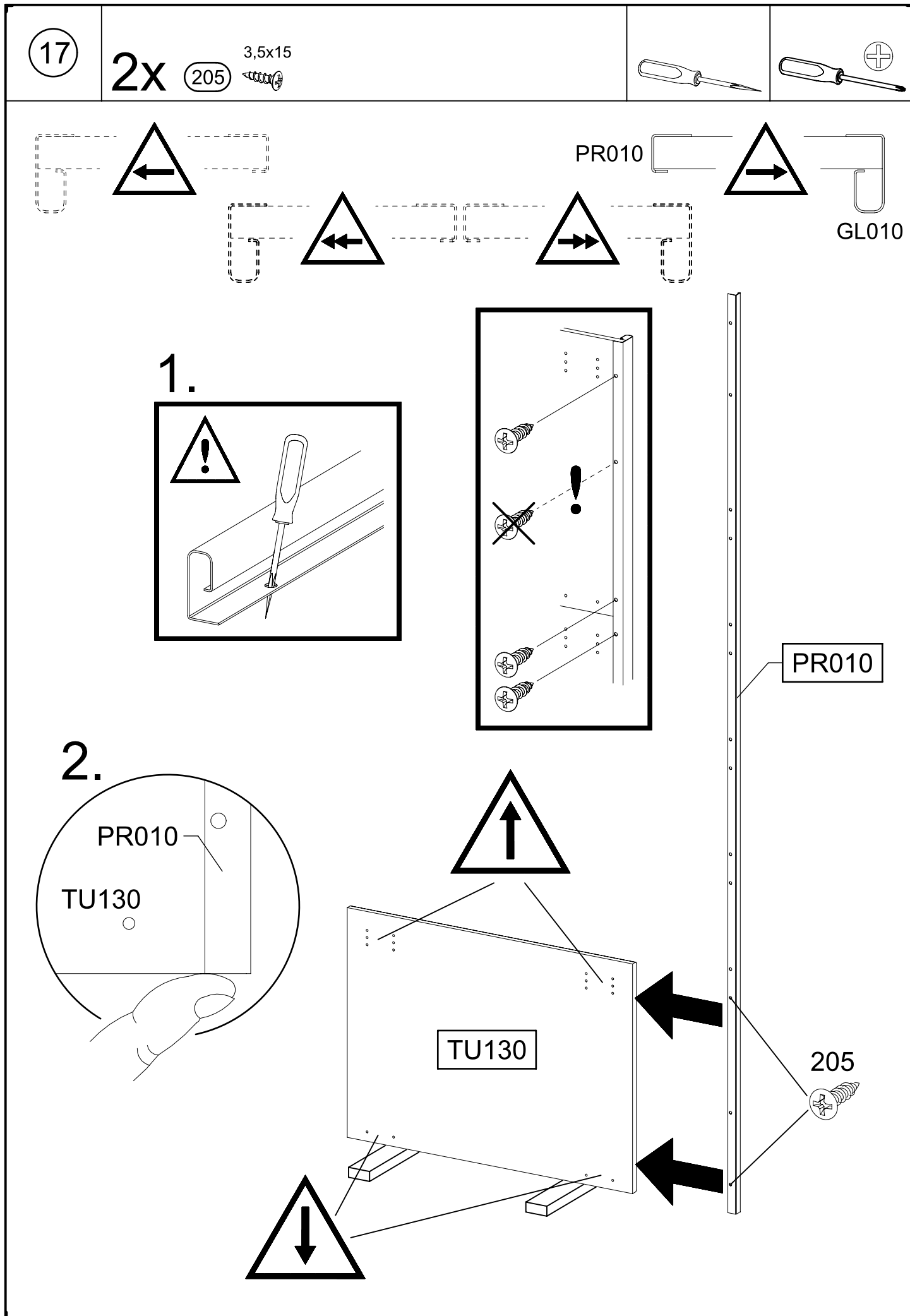


1.



2.

1284



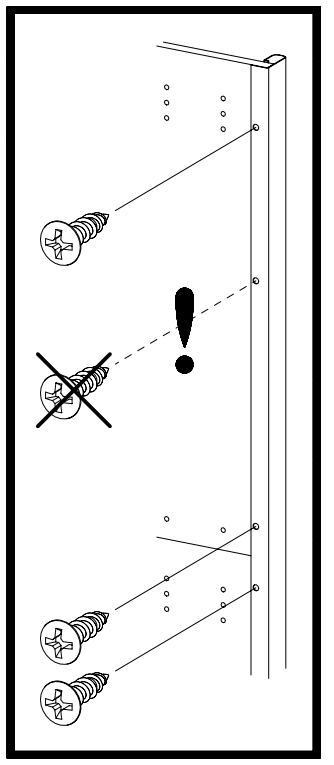
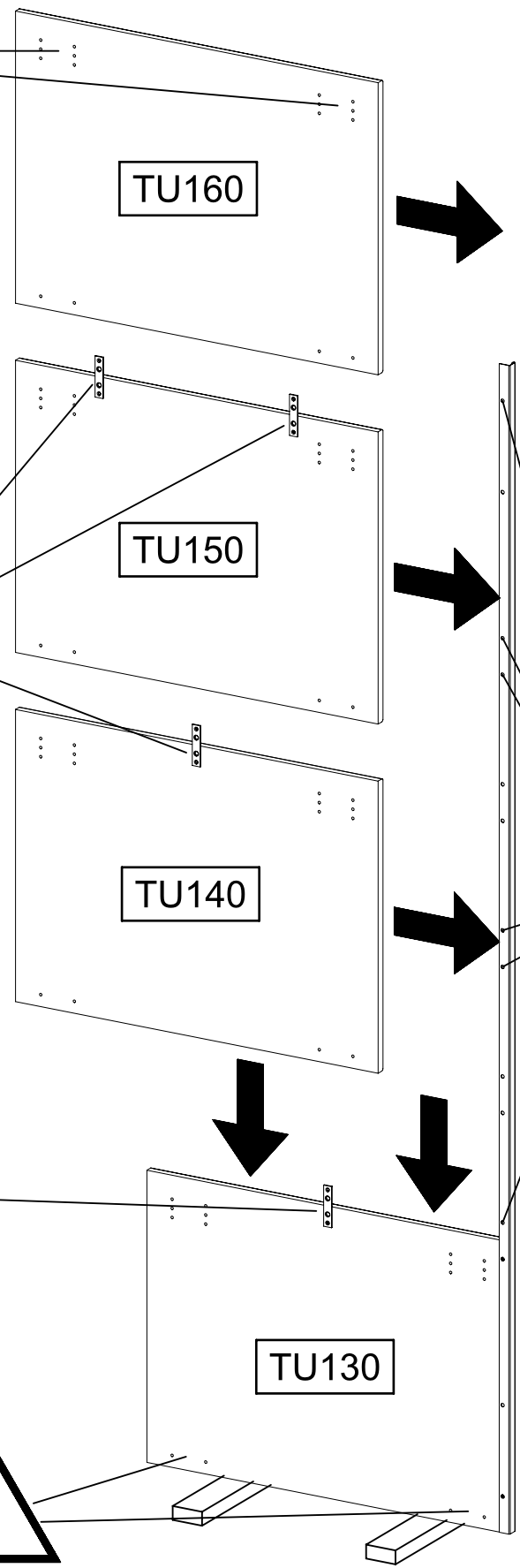
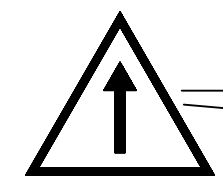
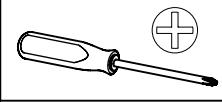
19

13x

205 3,5x15

3x 857

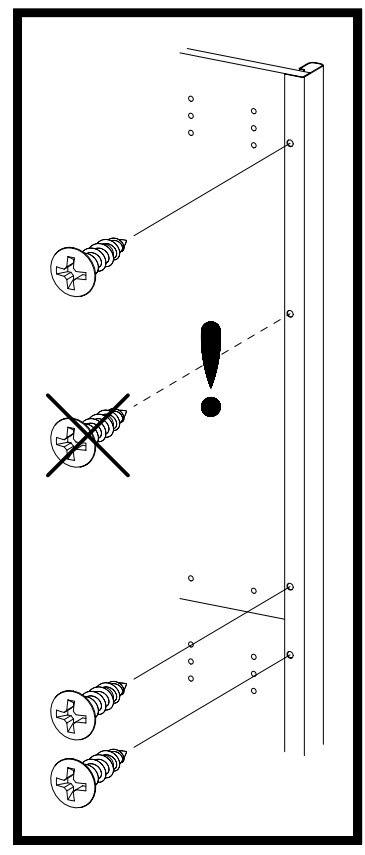
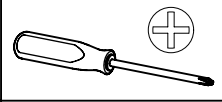
72x15x2



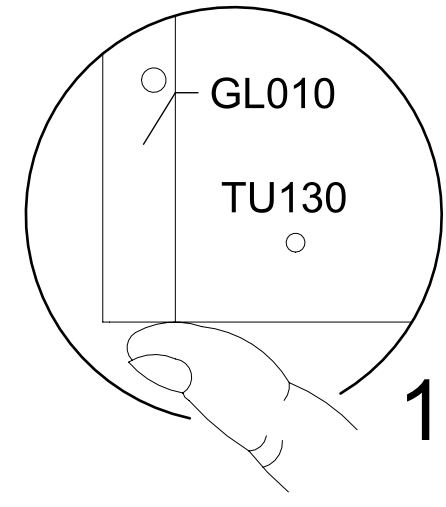
20

8x

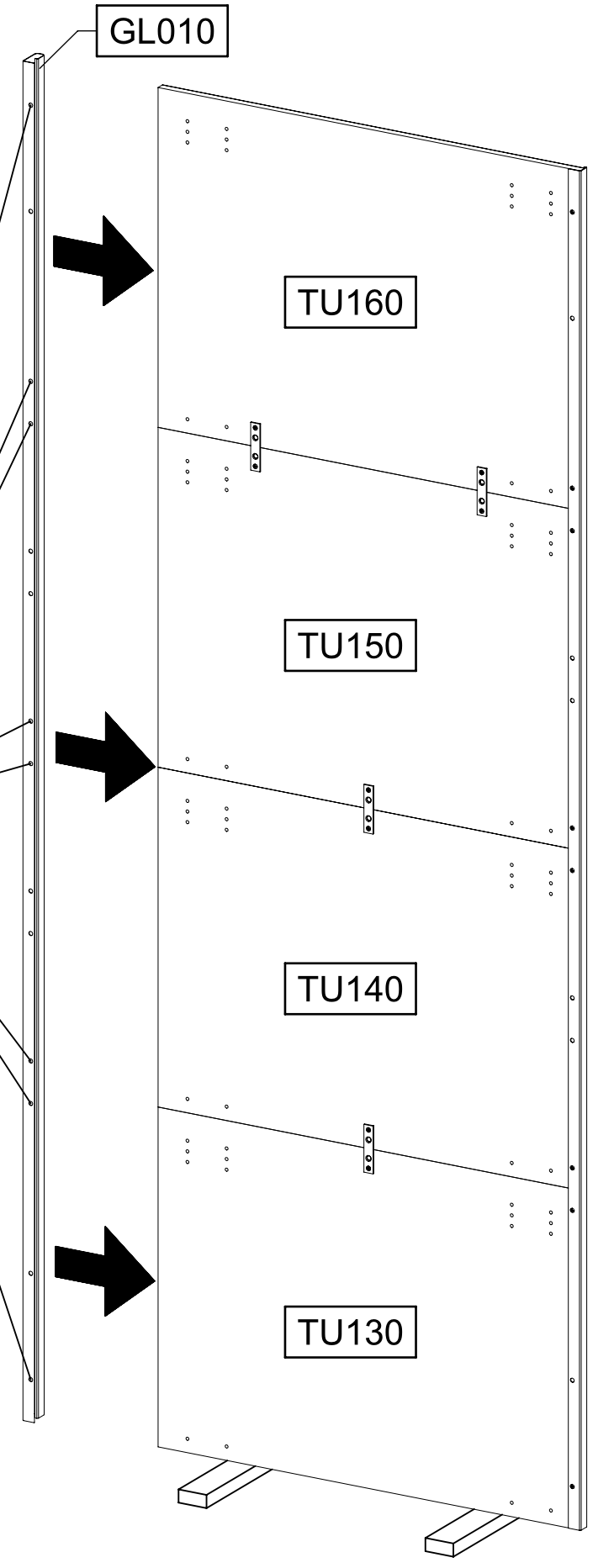
205 3,5x15



2. 205



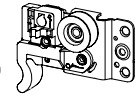
1.



21

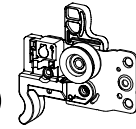
1x

1157



1x

1158



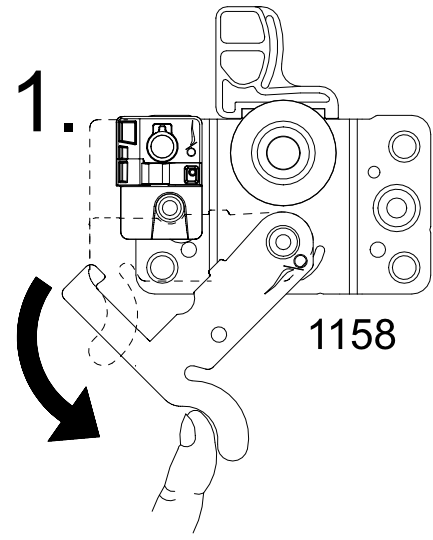
8x

1173

6,3x14

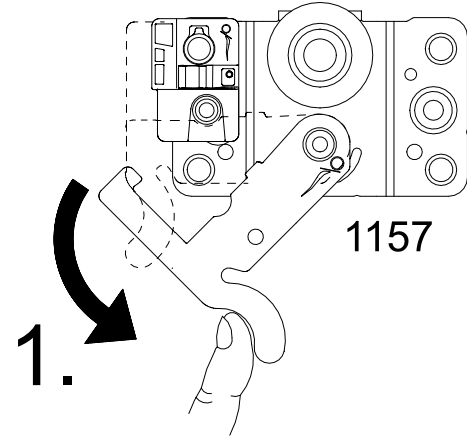


1.

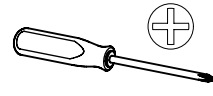


1158

1.

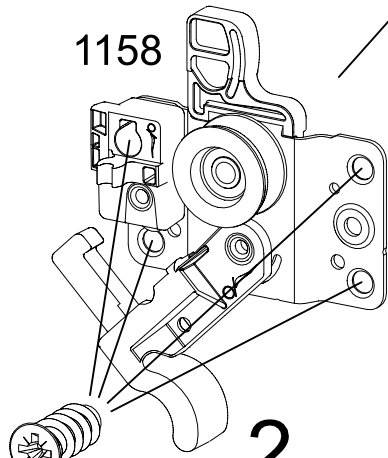


1157



TU160

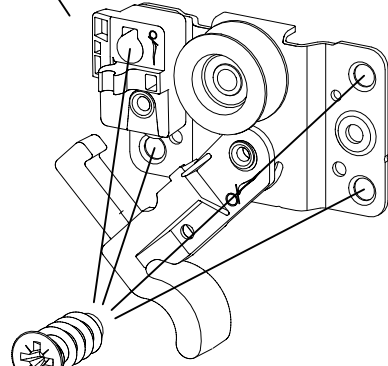
1158



2.

1173

1157



2.

1173

22

4x

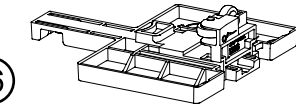
205

3,5x15



2x

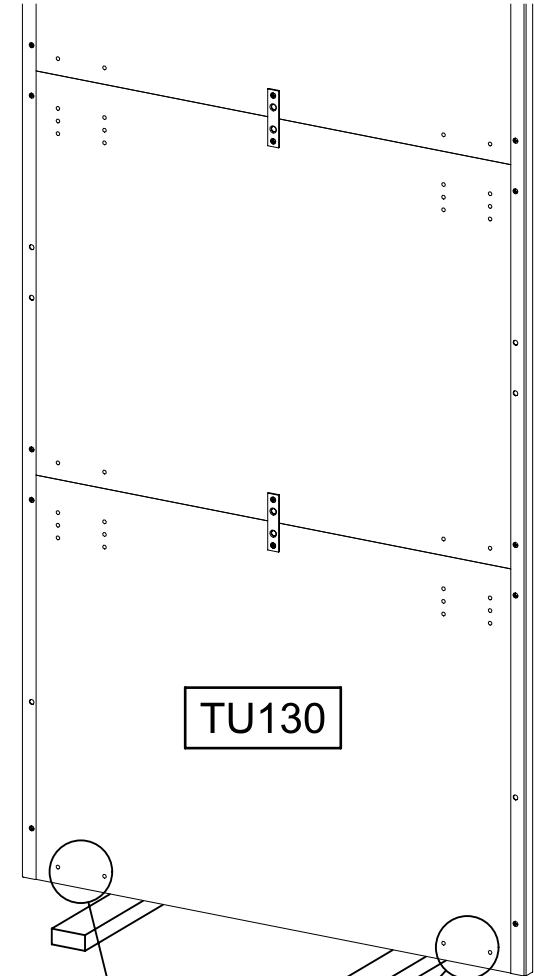
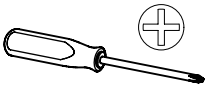
1286



4x

1173

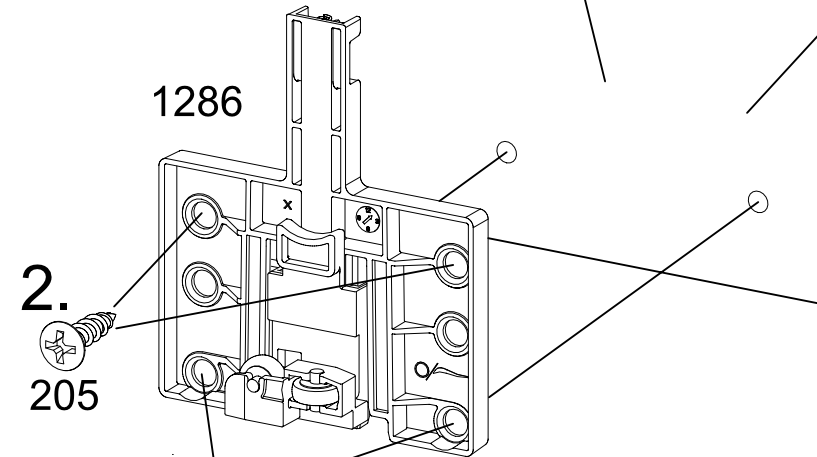
6,3x14



TU130

2.

205

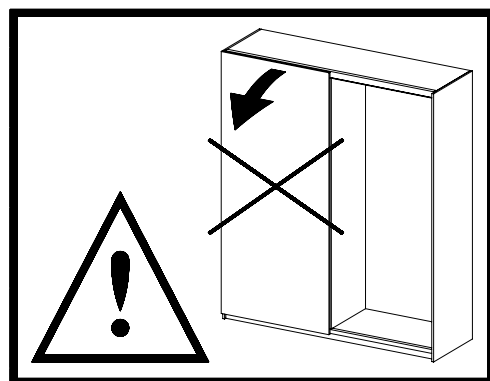
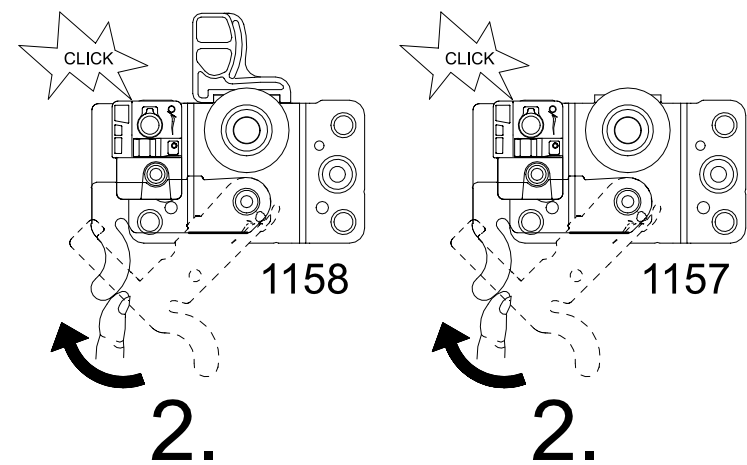
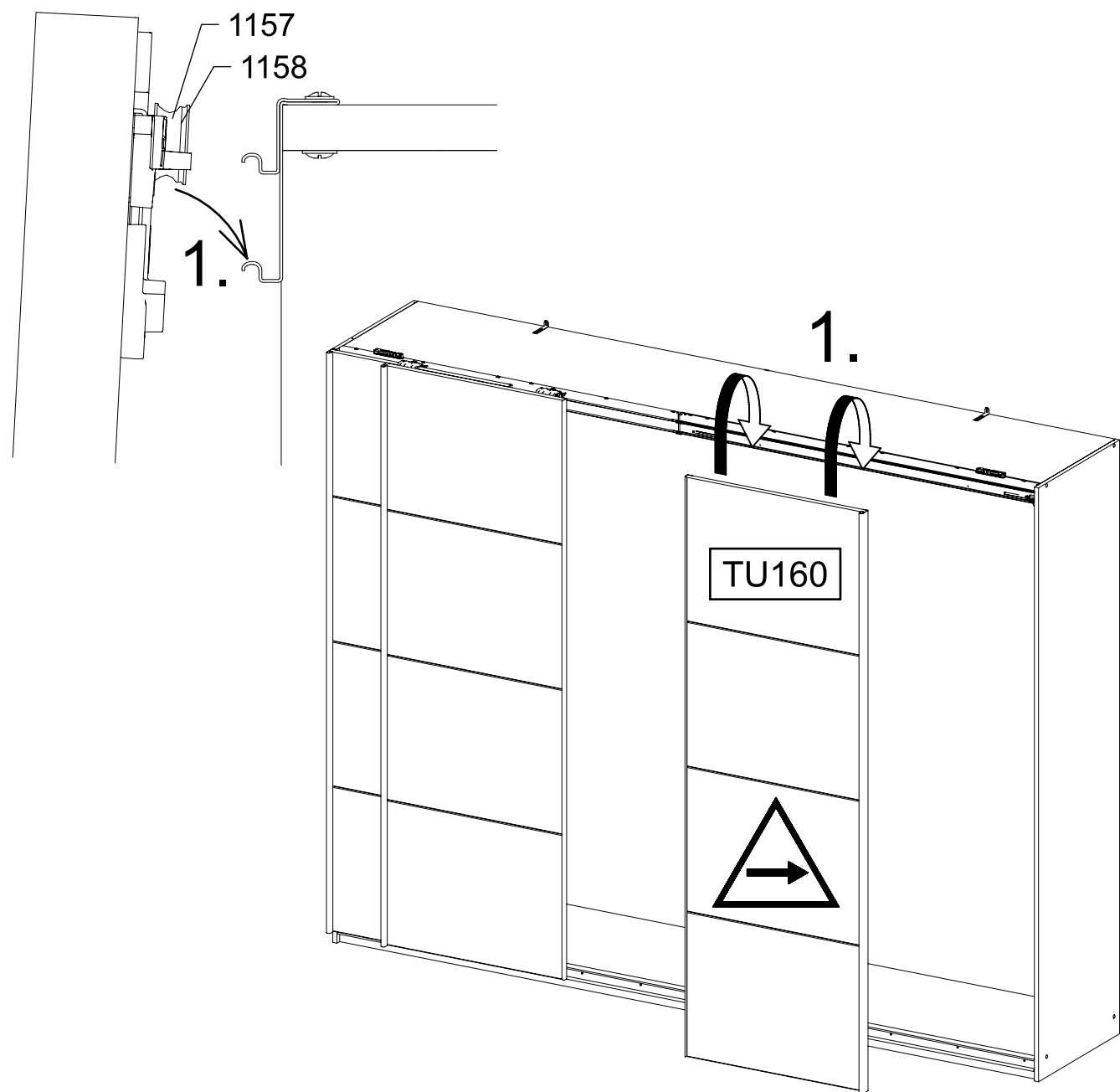


1.

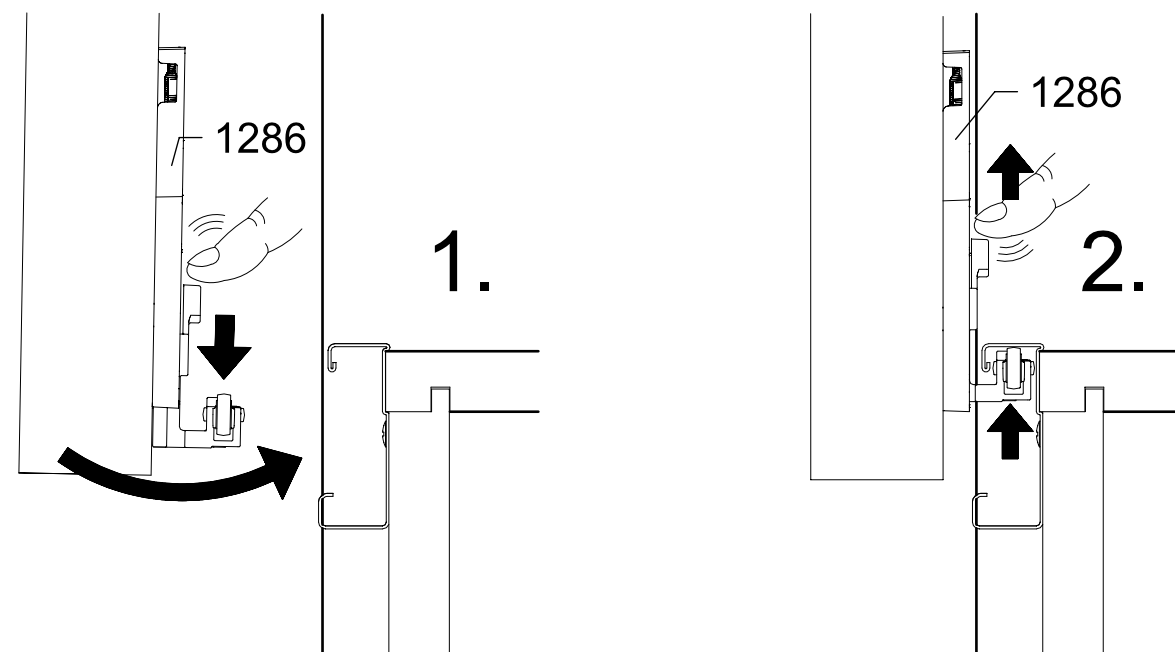
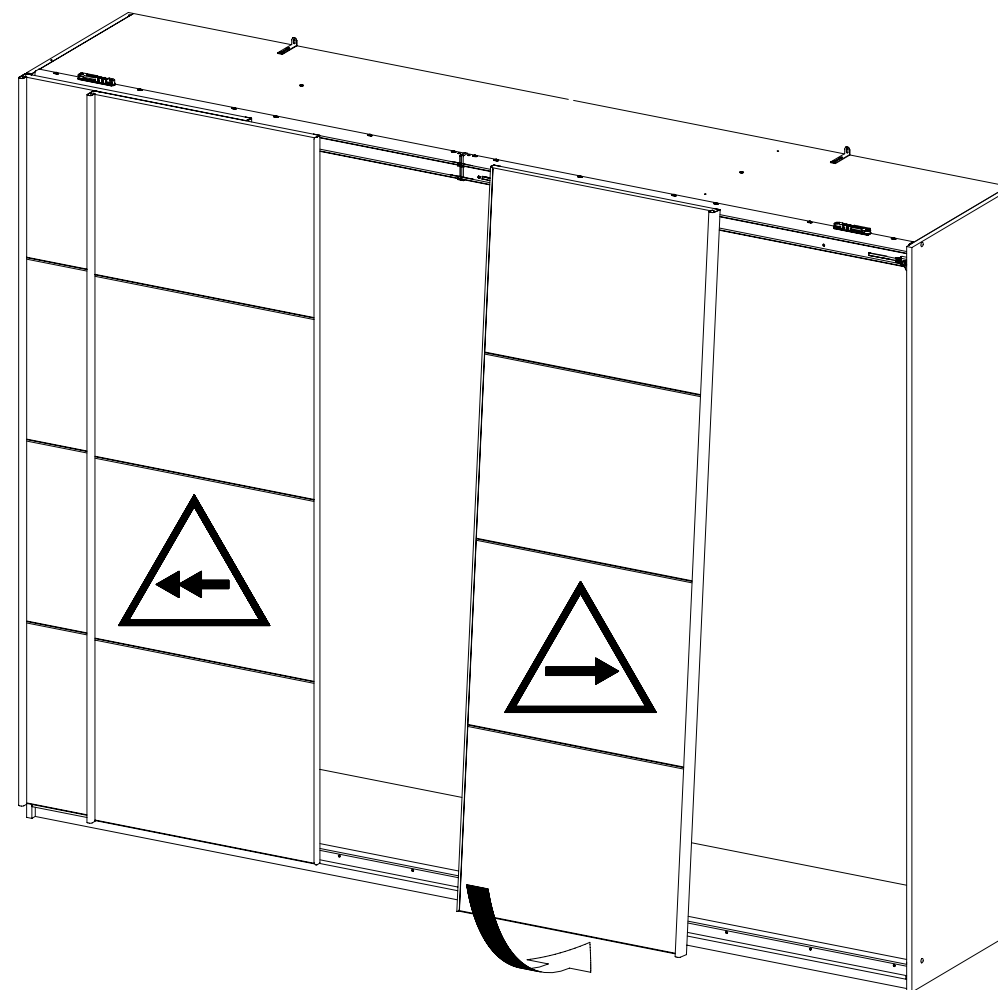
1173

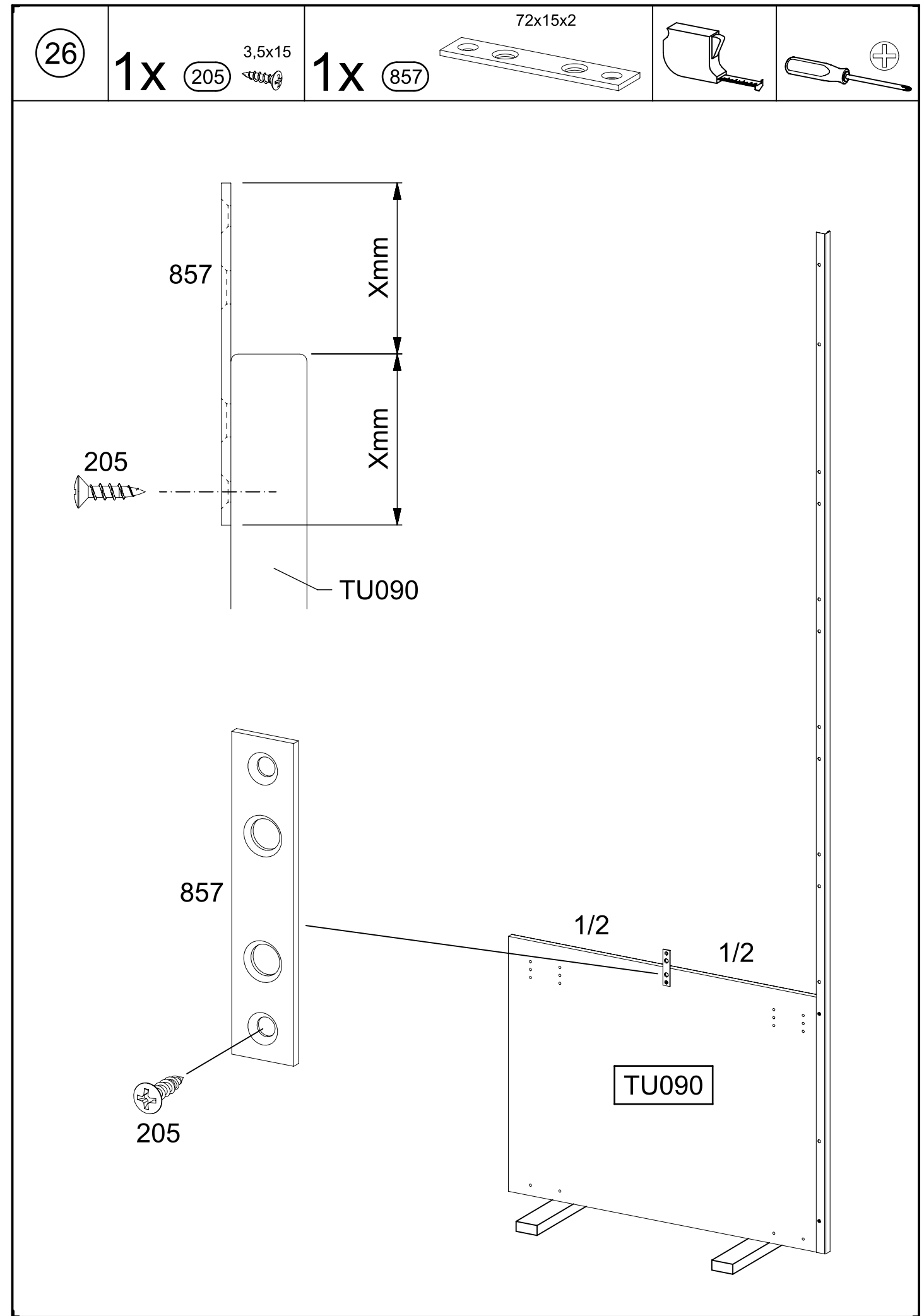
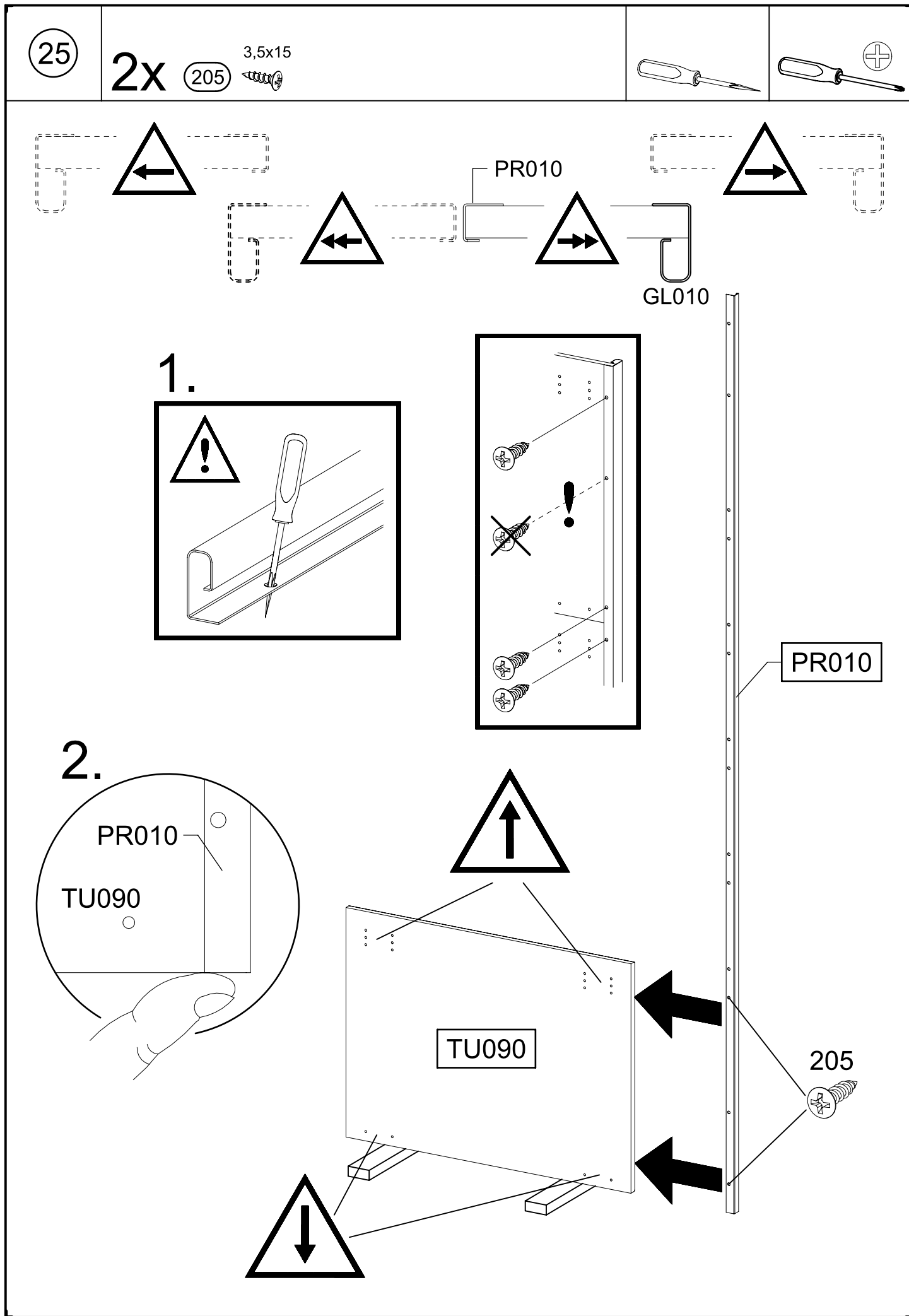


23



24





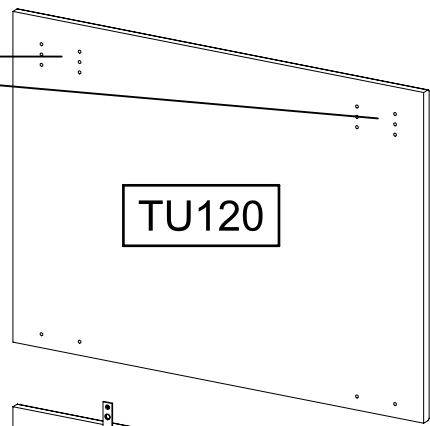
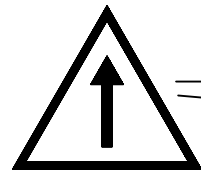
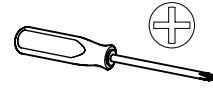
27

13x

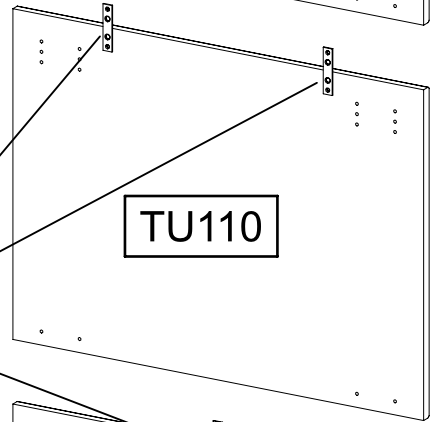
205 3,5x15

3x 857

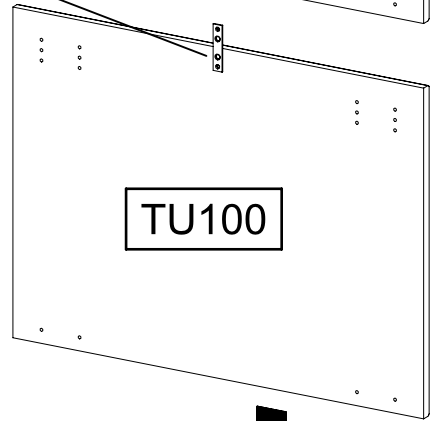
72x15x2



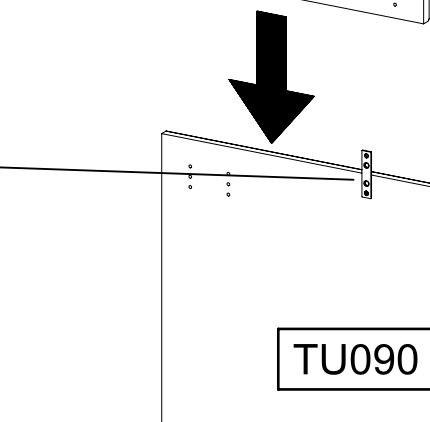
TU120



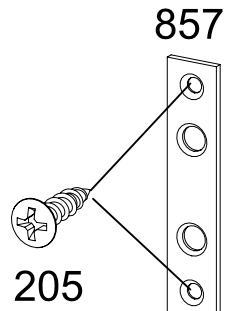
TU110



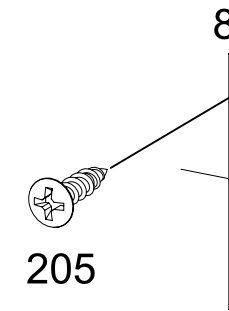
TU100



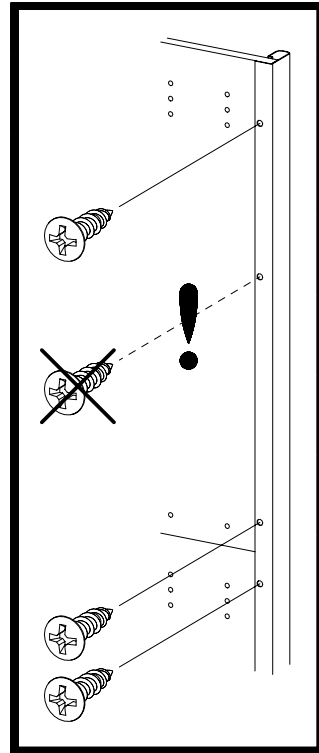
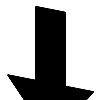
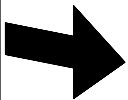
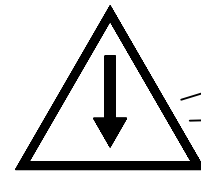
TU090



205



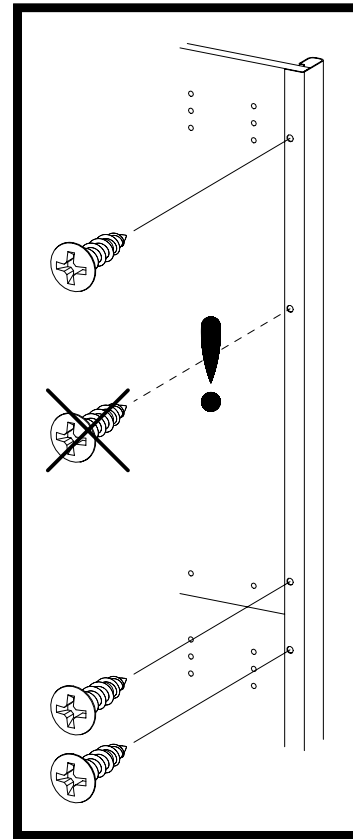
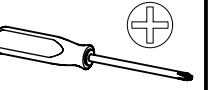
205



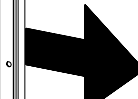
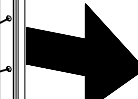
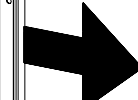
28

8x

205 3,5x15

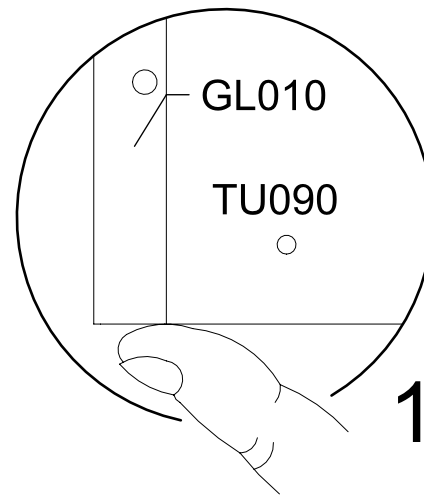


GL010

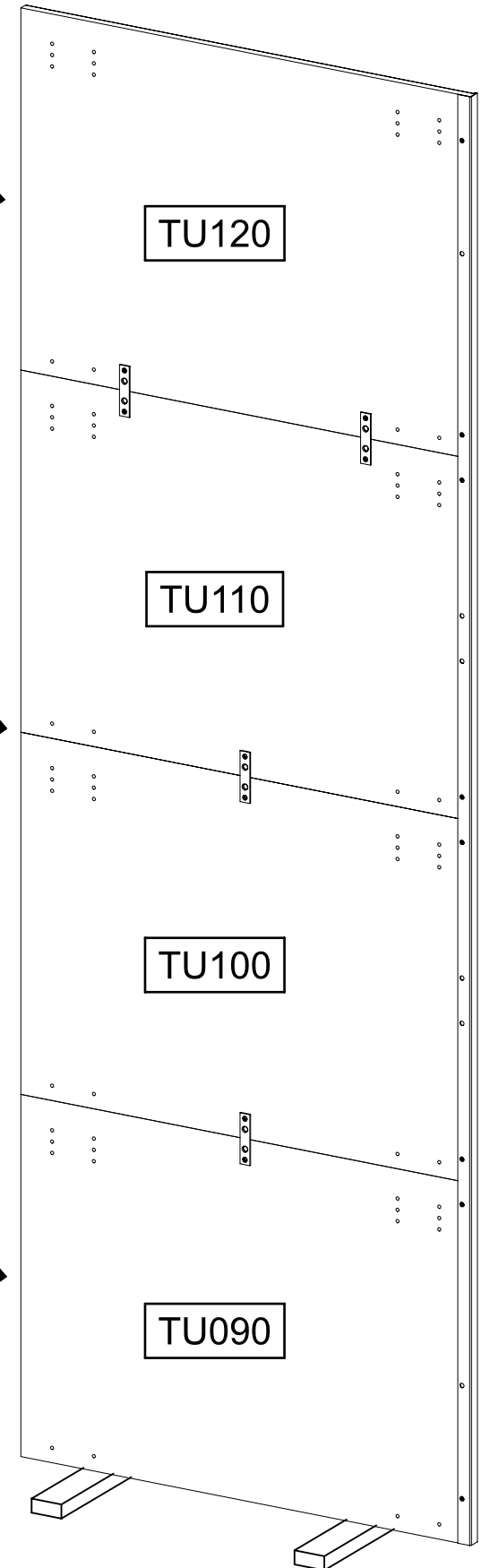


2.

205



1.



TU120

TU110

TU100

TU090

29

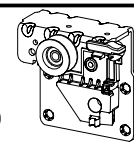
8x

1173

6,3x14

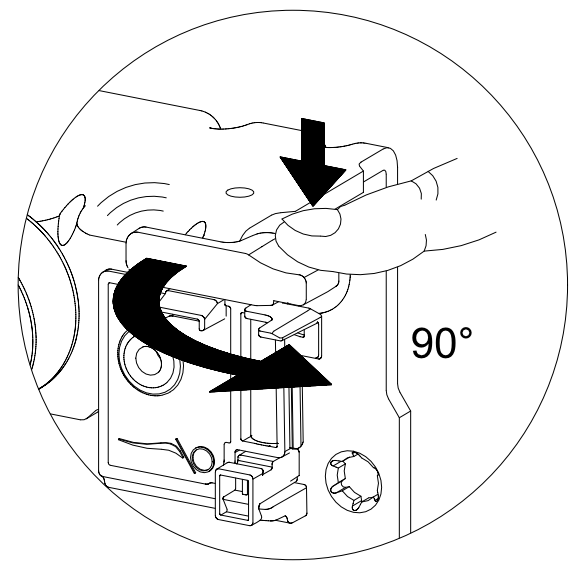
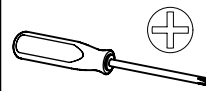
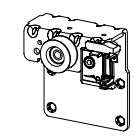
1x

1179

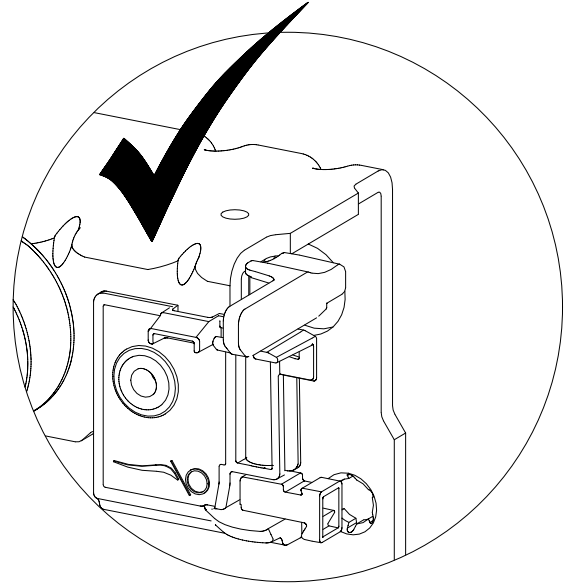


1x

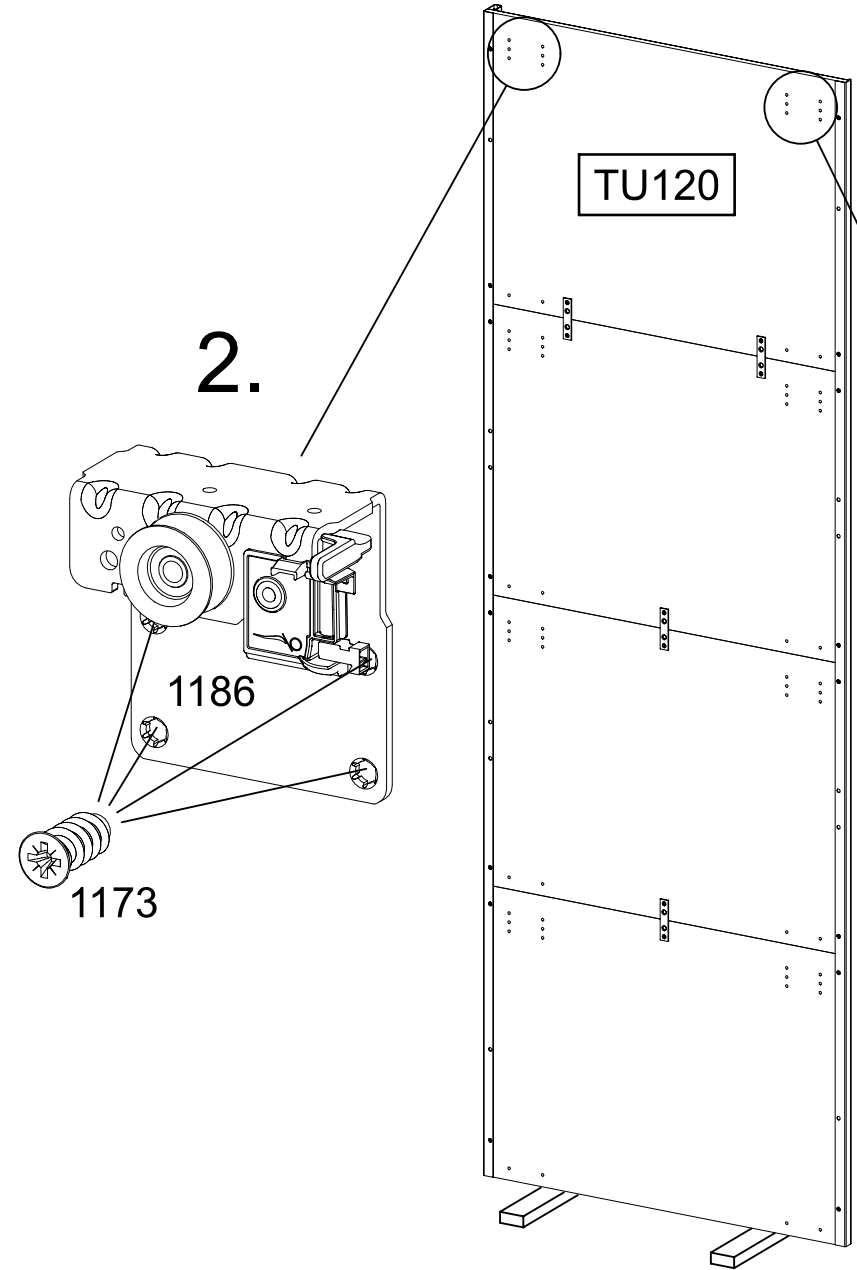
1186



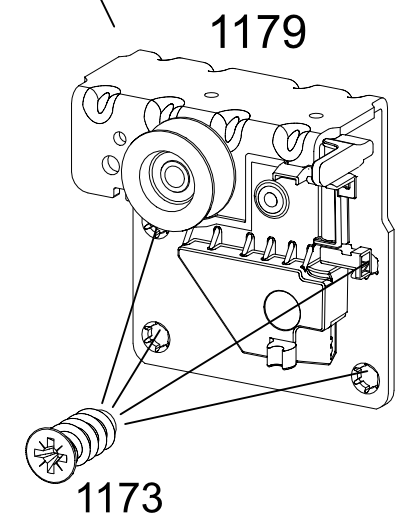
1.



2.



2.



30

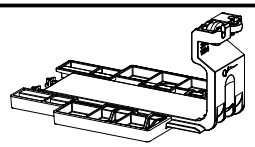
4x

205

3,5x15

2x

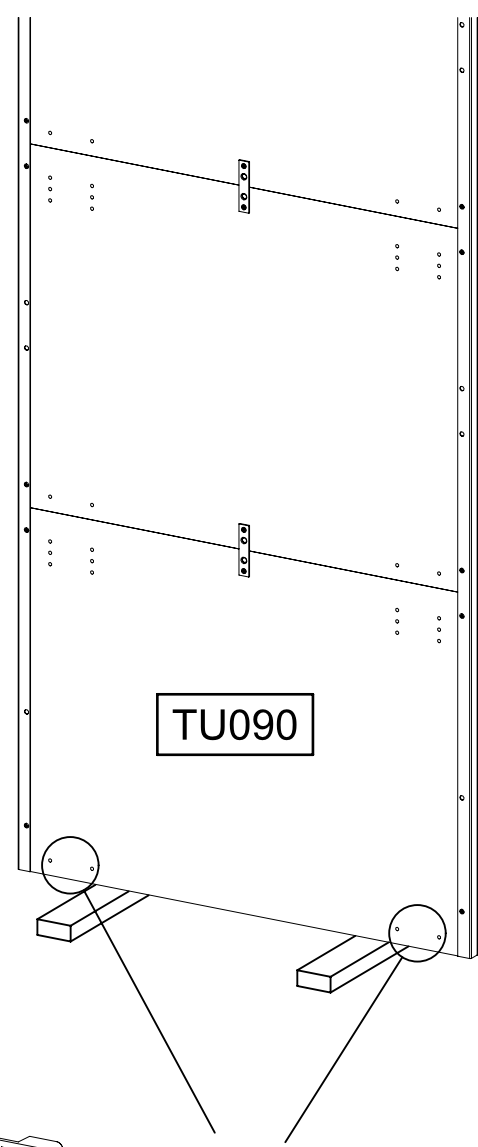
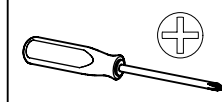
1284



4x

1173

6,3x14

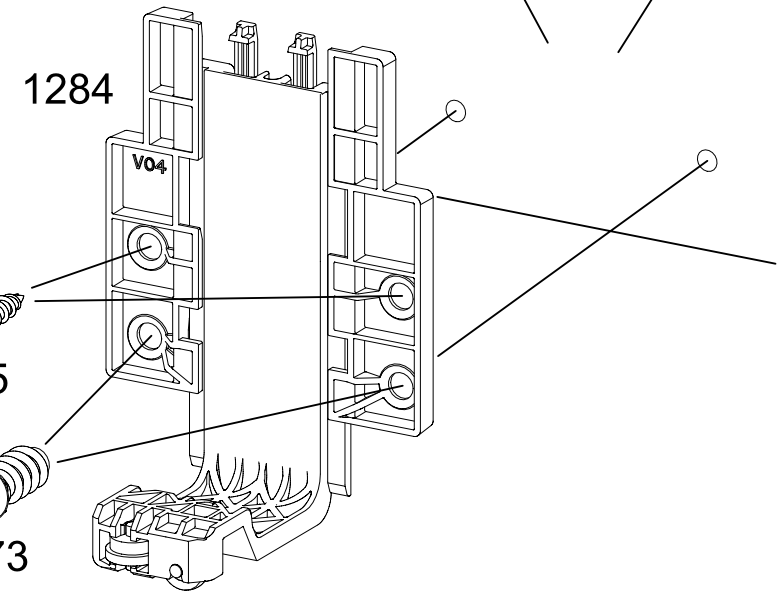


2.

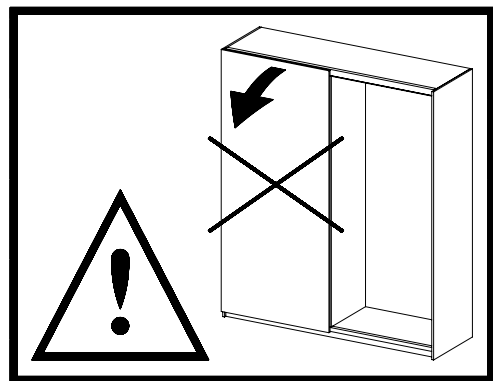
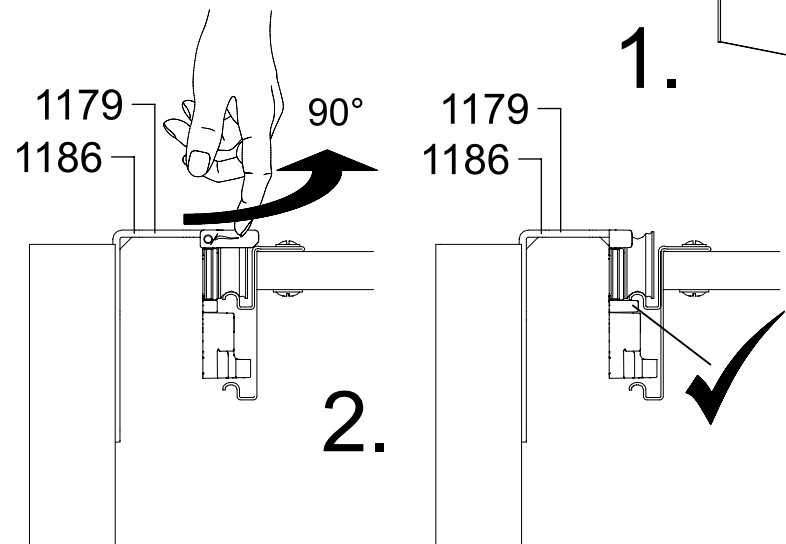
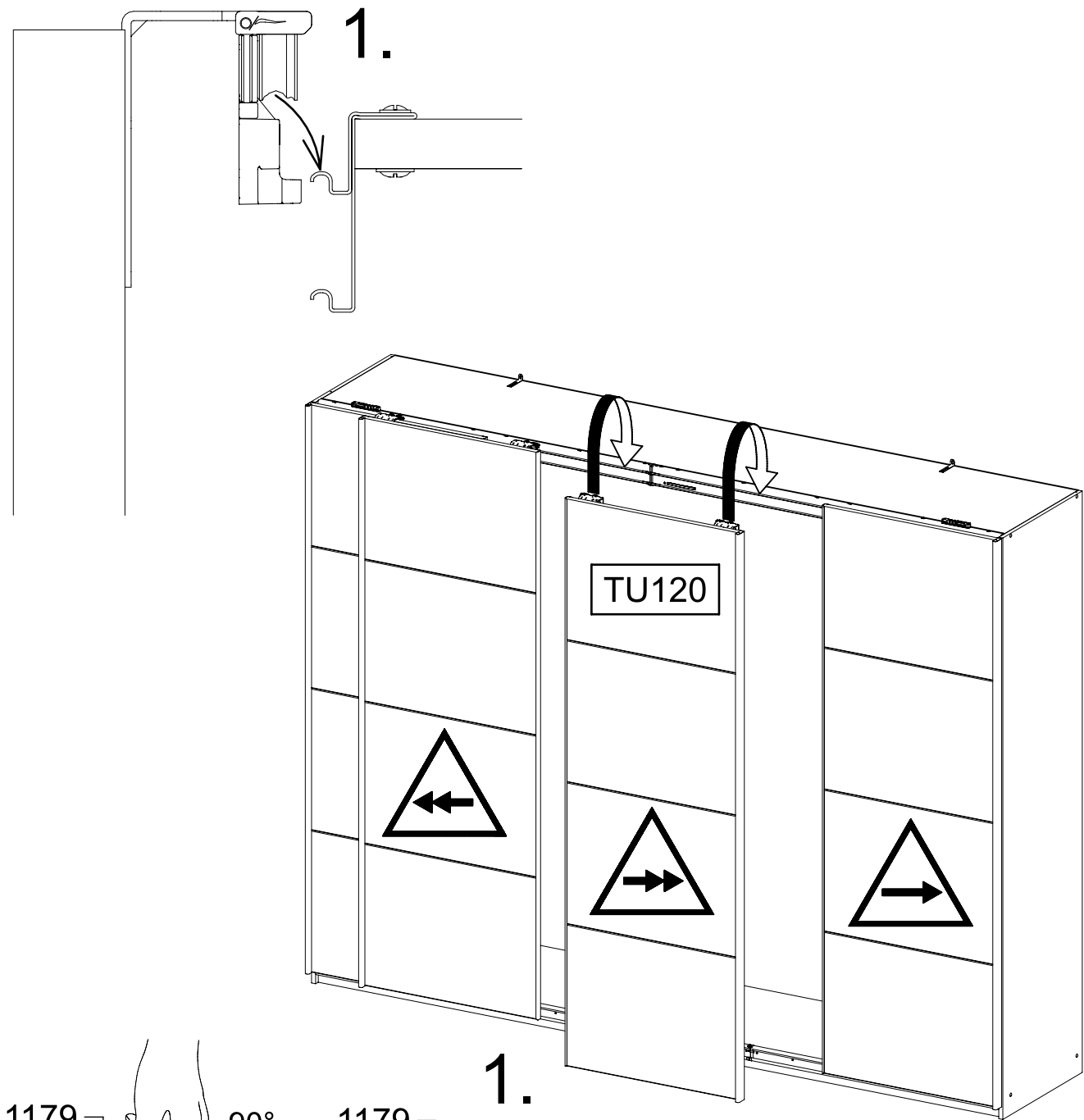
205

1.

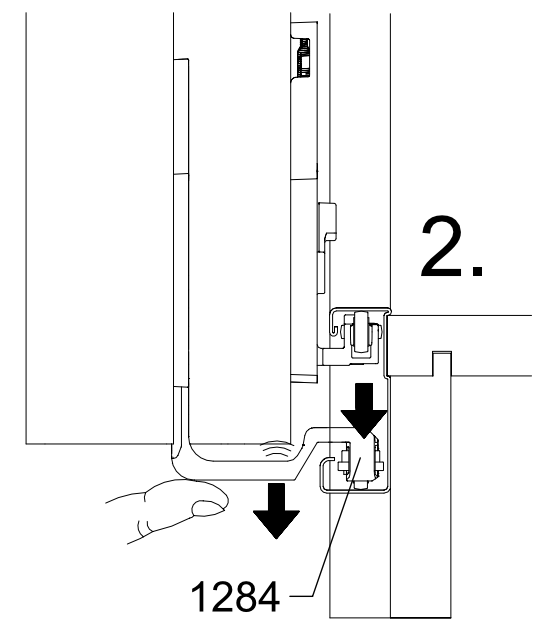
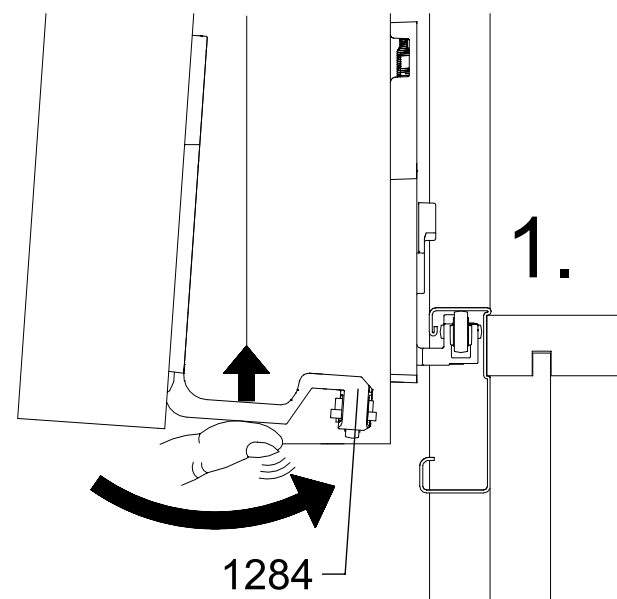
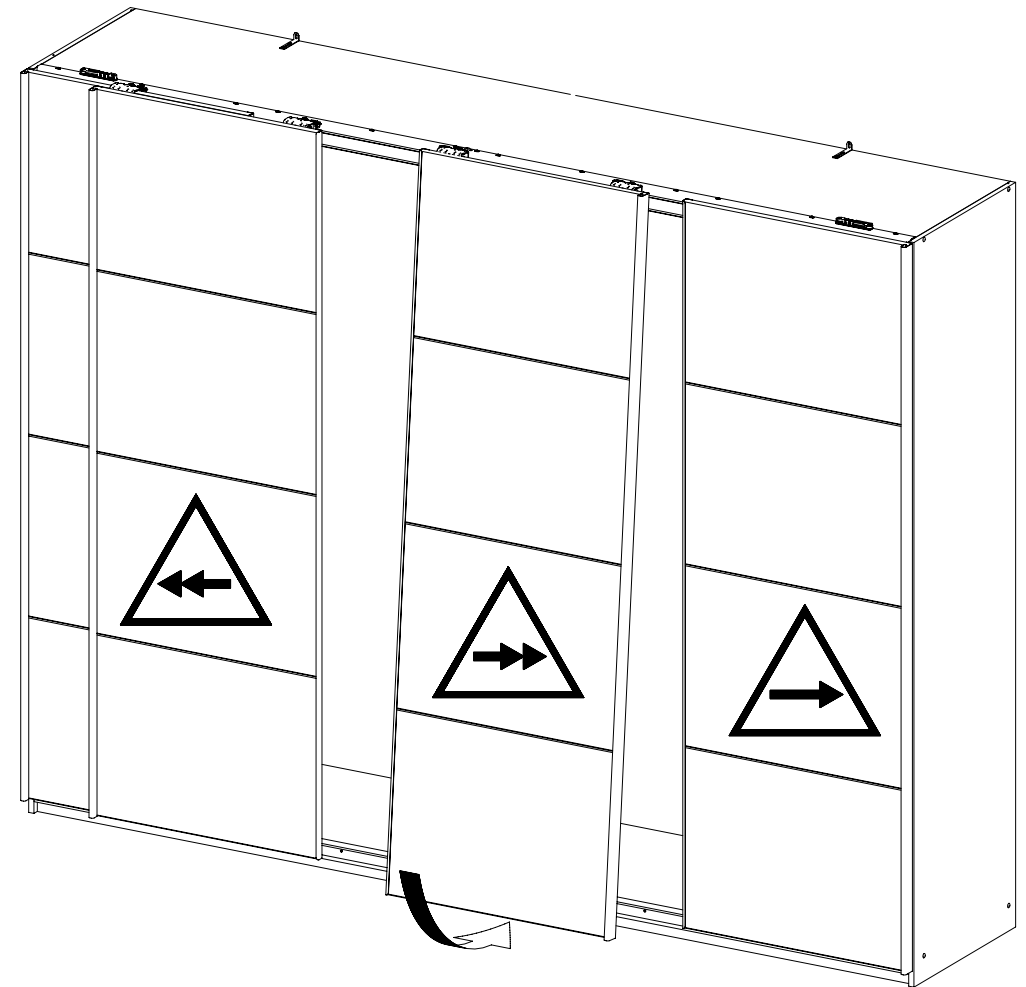
1173



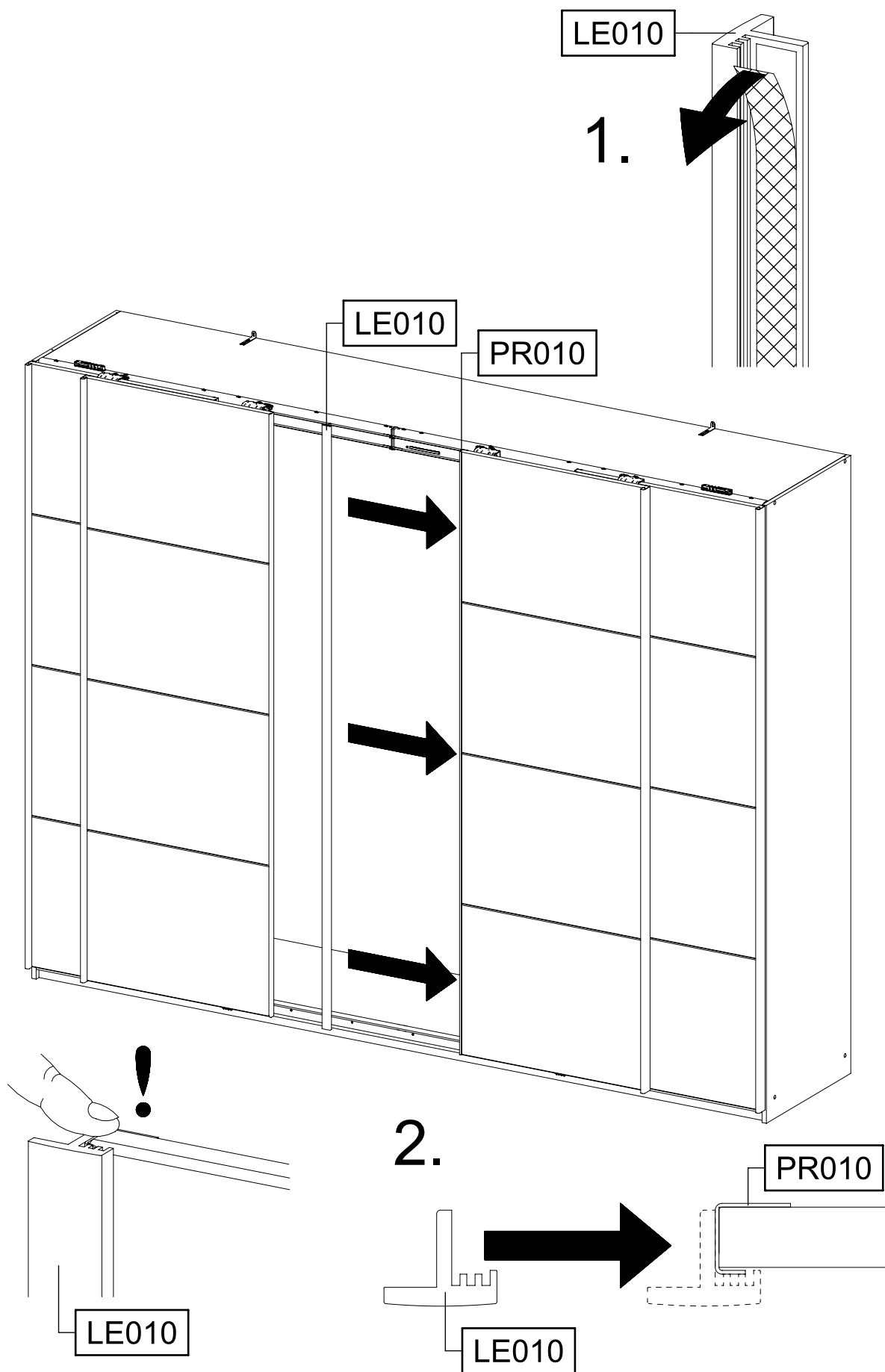
31



32

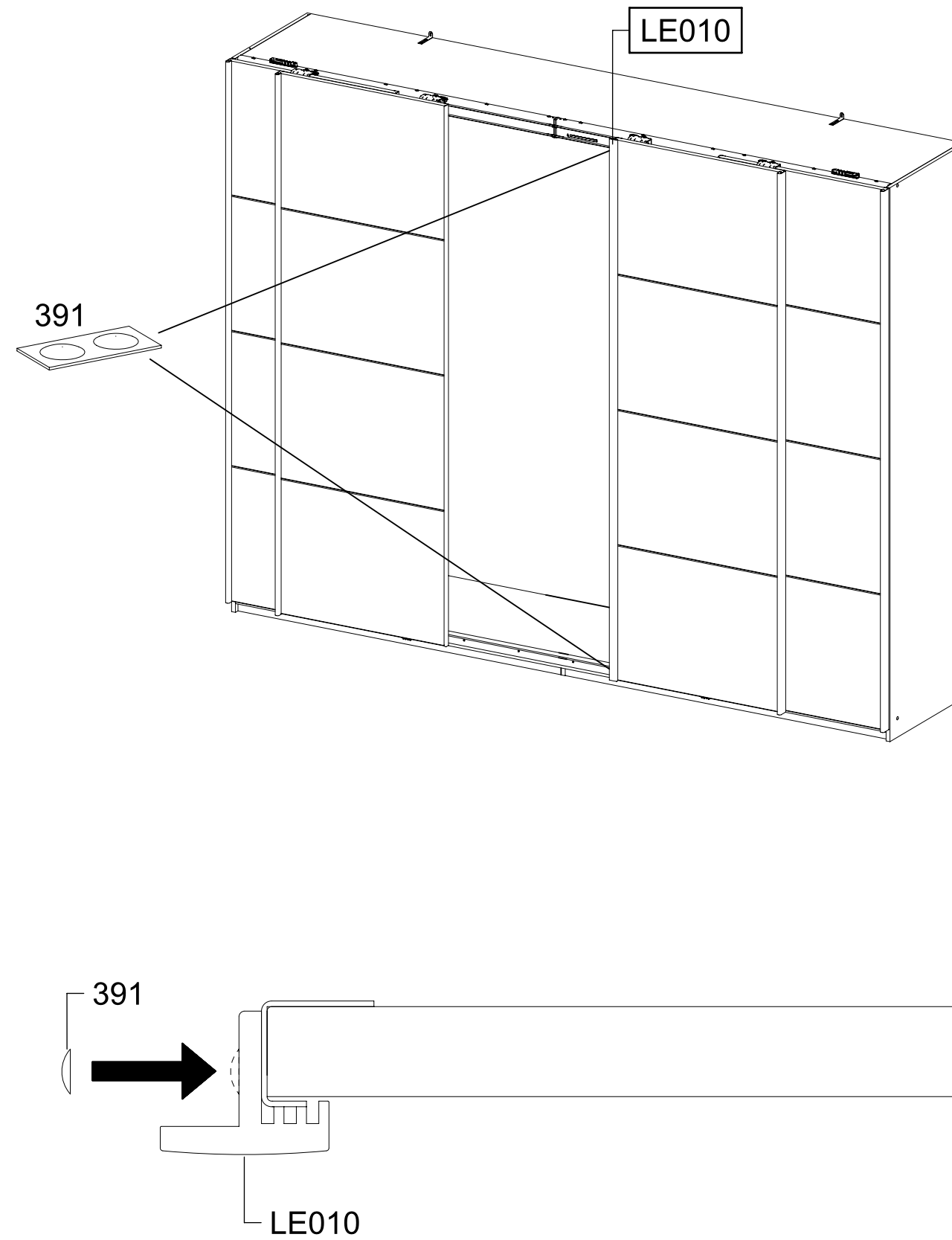


33



34

391



35

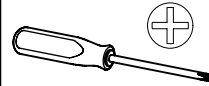
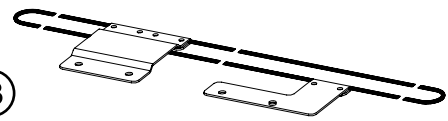
4x

1180

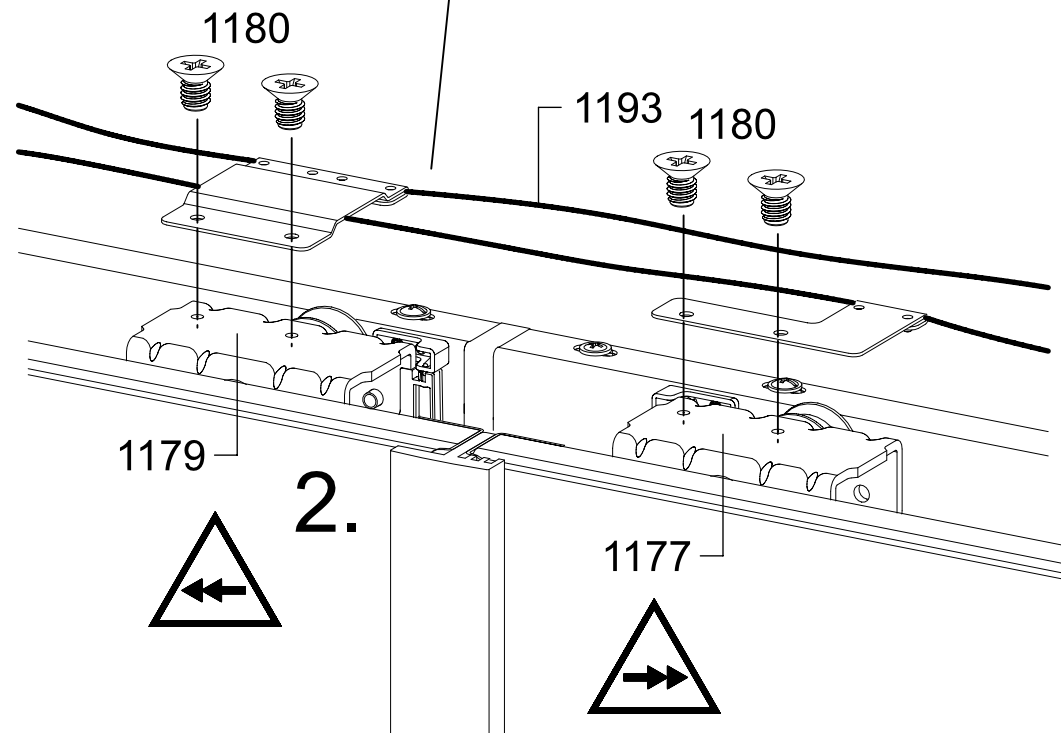
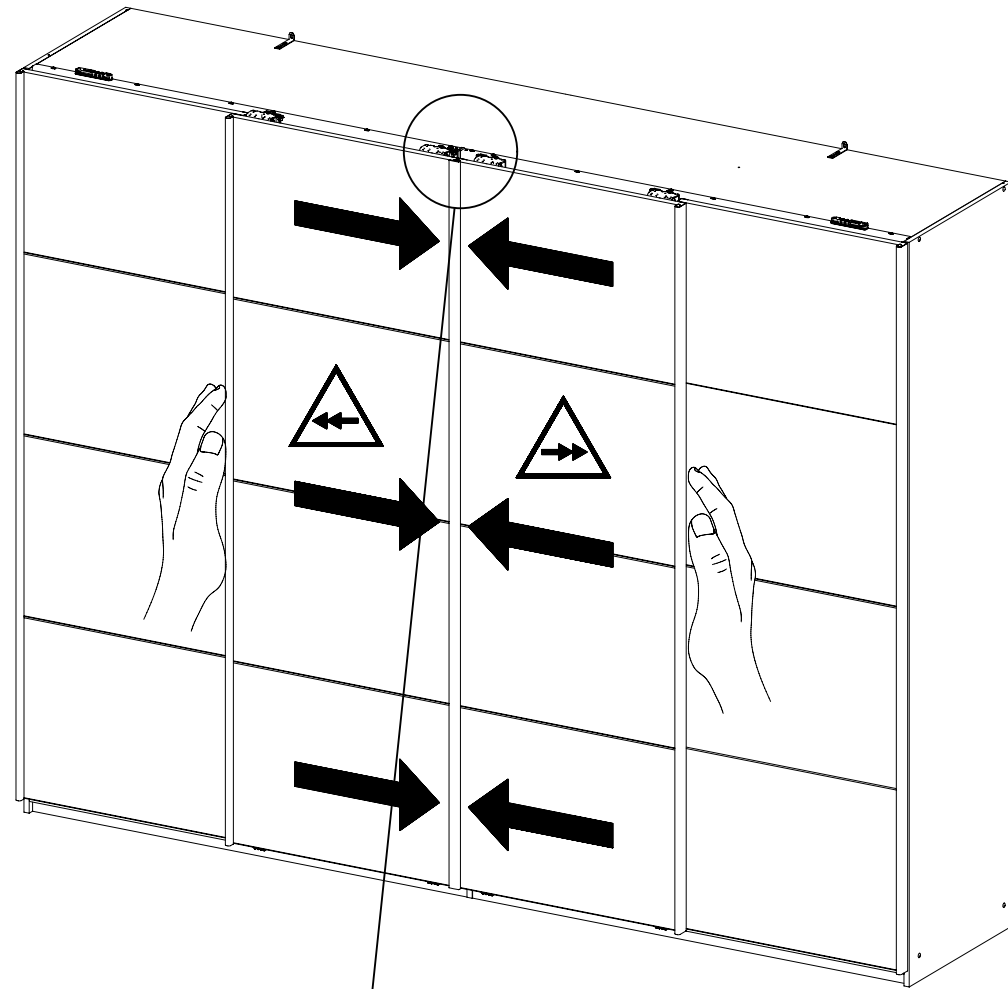
M4x6

1x

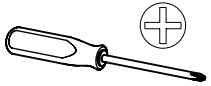
1193



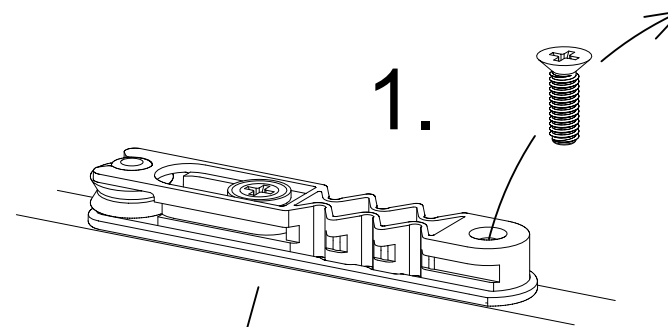
1.



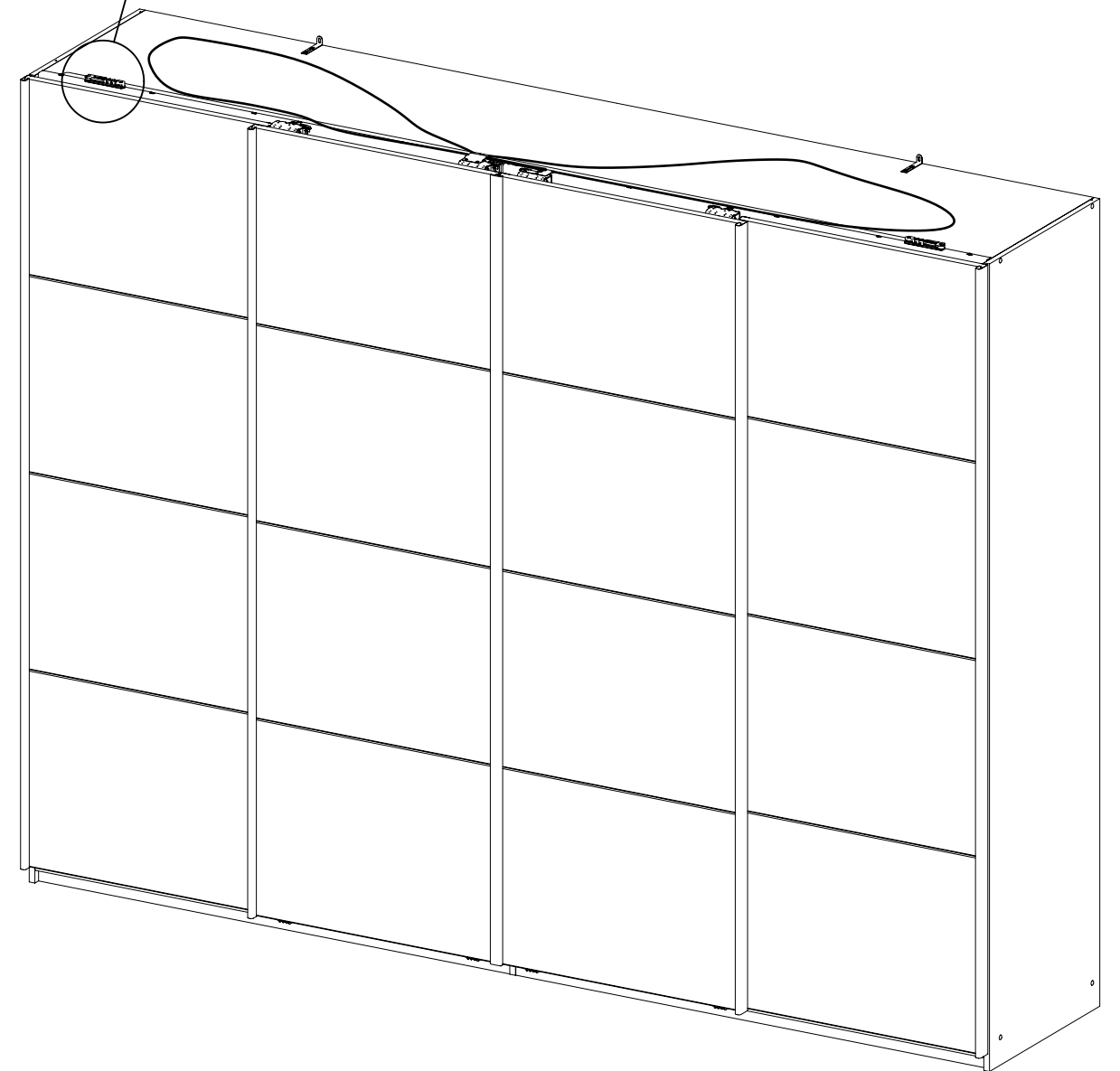
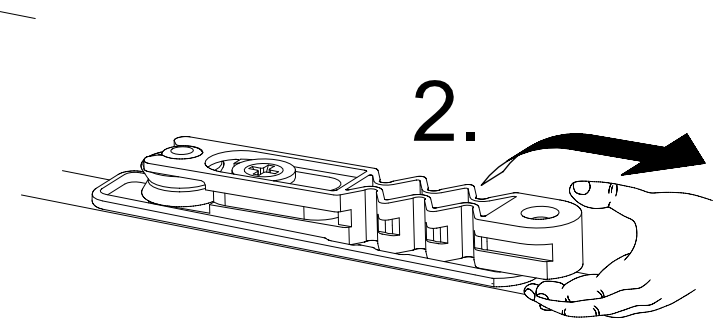
36



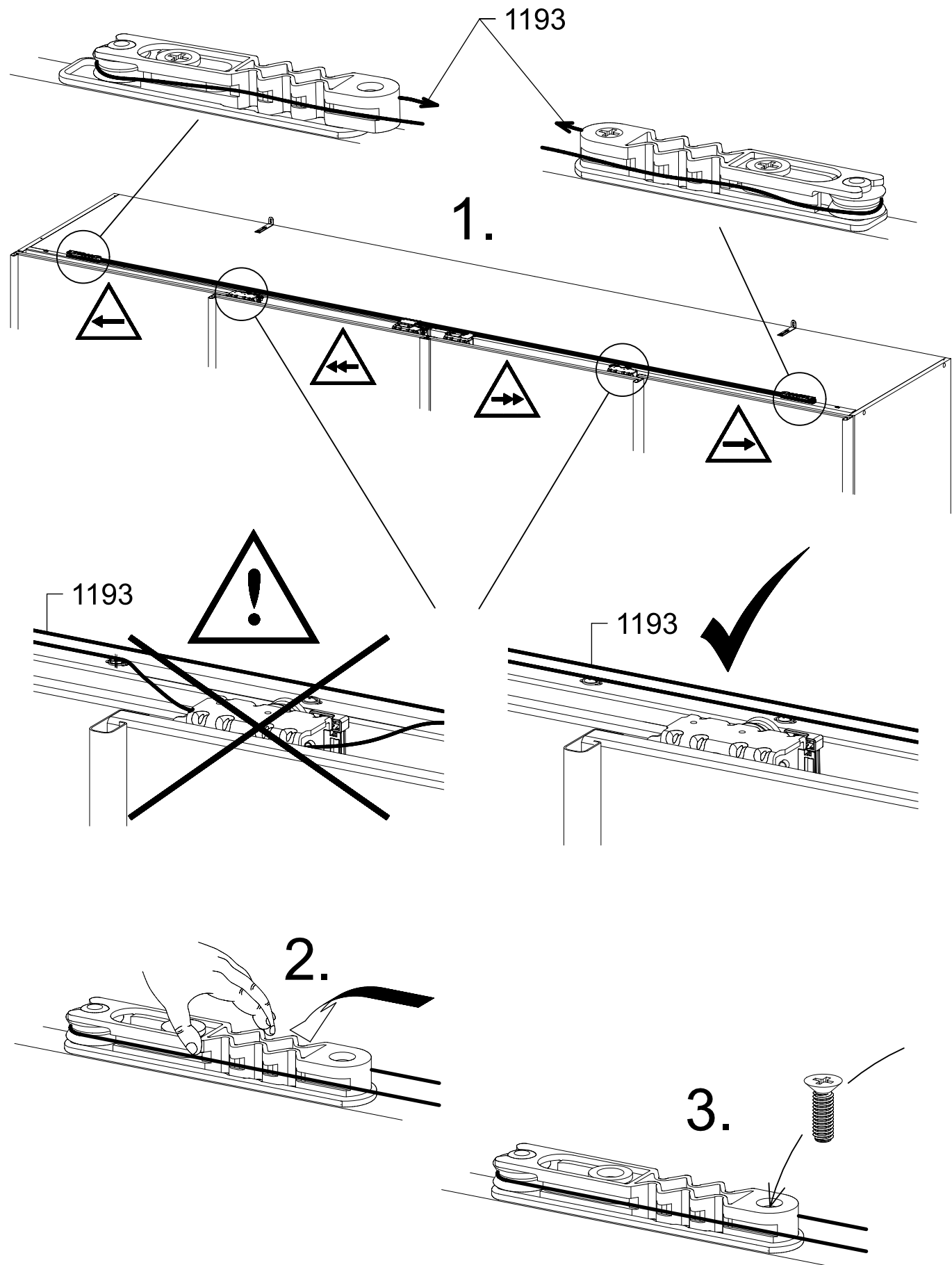
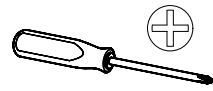
1.



2.

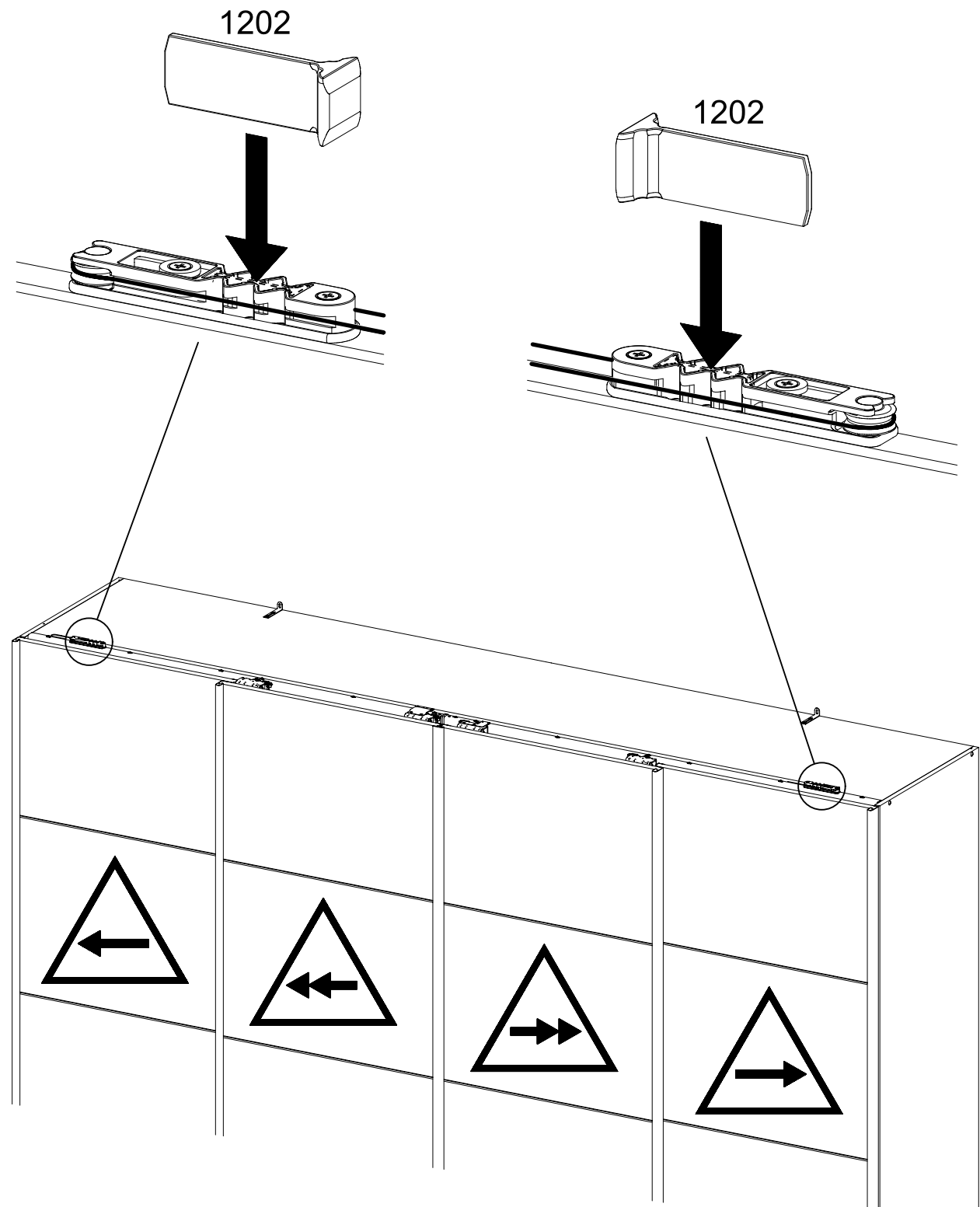
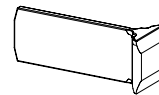


37



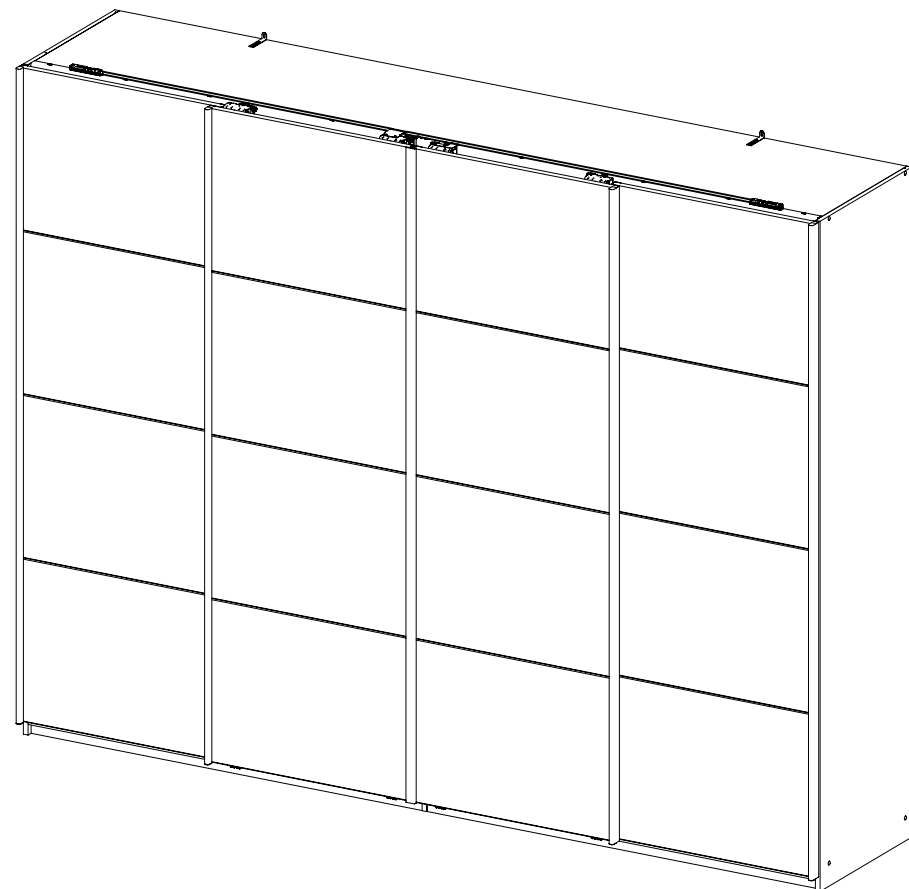
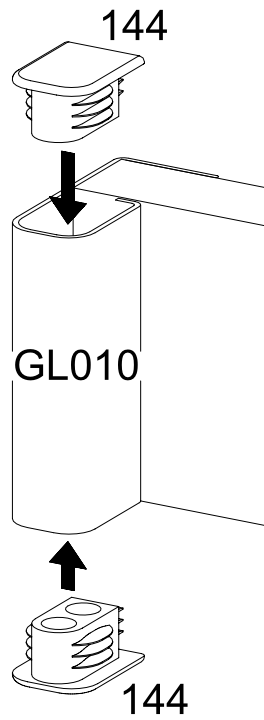
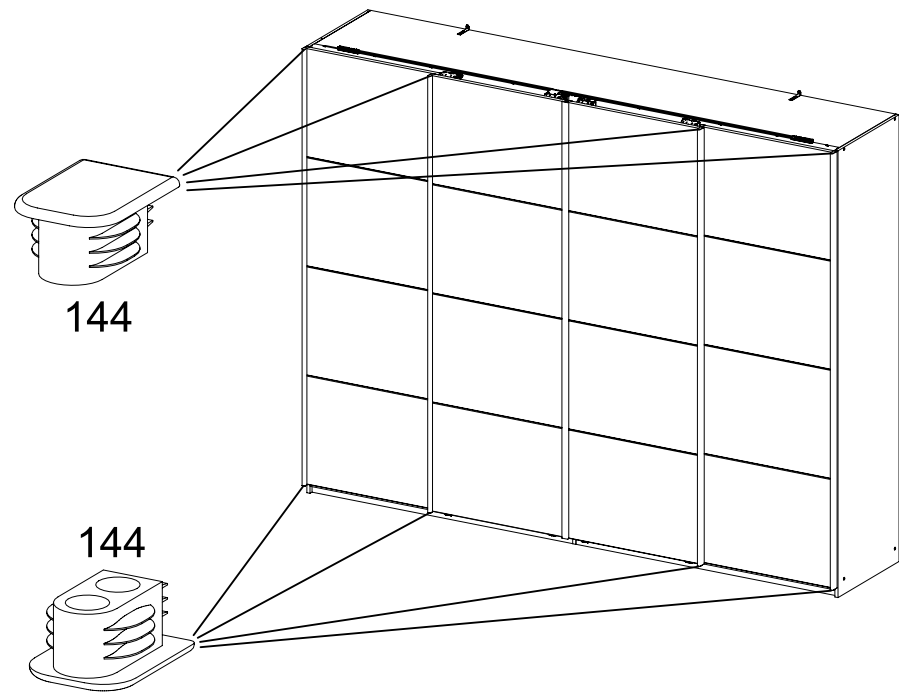
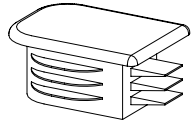
38

2x 1202

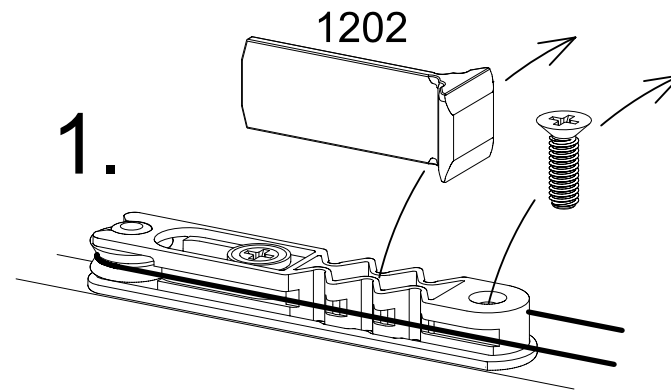


39

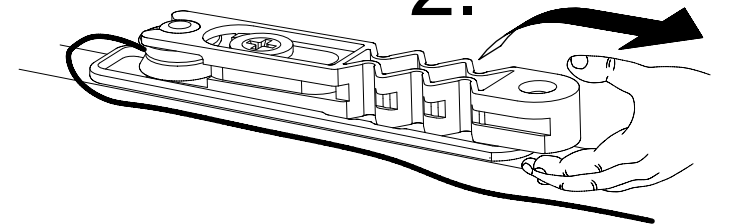
8x 144



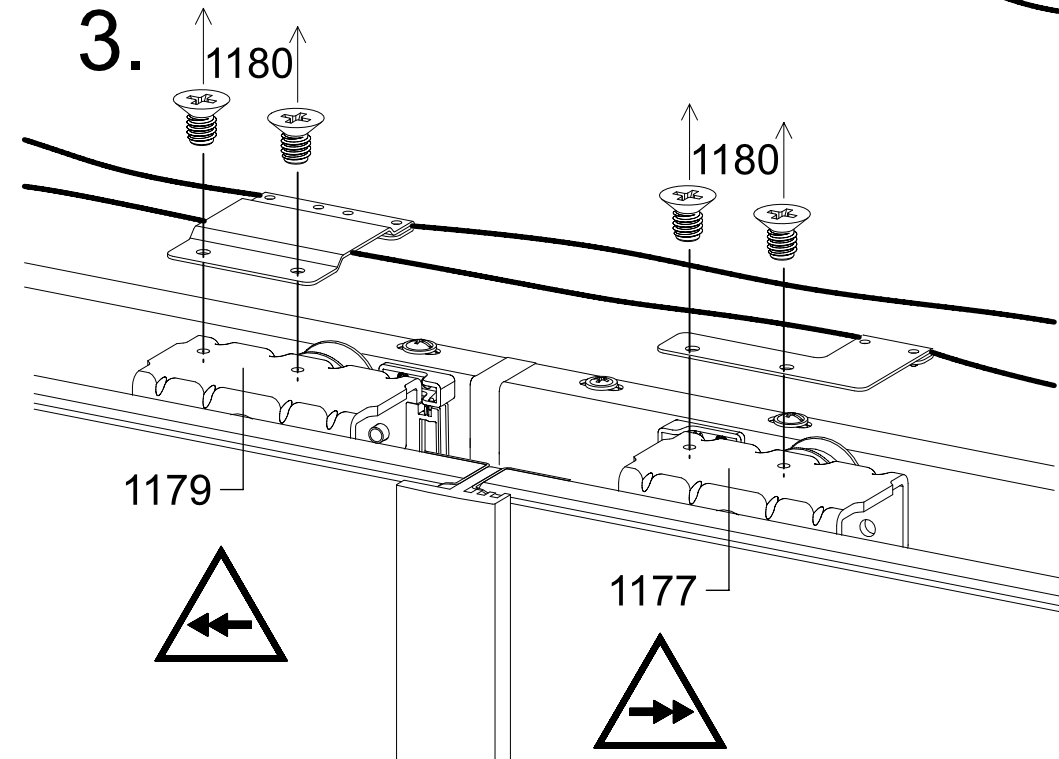
1.



2.



3.



1177

1179



