

LYG800

Material chiuvetă	Oțel inoxidabil
Tip	Bol monobloc
Nr. de boluri	1
Cod EAN	8017709273071



Estetică



Estetică	Universal	Tip încorporat	Standard
Serie	Omni	Logo	În relief
Culoare	Oțel inoxidabil	Orificiu robinet/orificiu robinet pretăiat	1 orificiu robinet
Finisaj	Periat		

	Tip vas	Dimensiunile vasului, LxAxÎ (mm)	Adâncimea vasului (mm)	Vas colț rază	Preaplin	Poziție filtru	Dimensiune filtru
Vas	Rază minimă	720*414*191	191	80	Da, tradițional	Poziția peretelui	3,5

Caracteristici tehnice

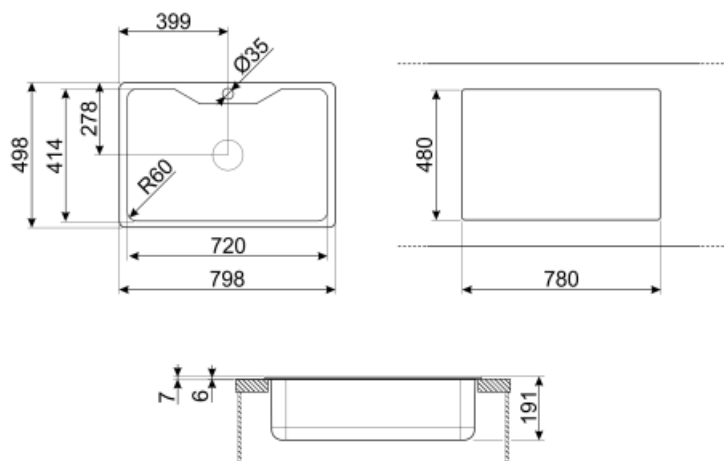


Dimensiunile produsului (mm)	191x798x498 mm	Diametrul orificiului robinetului	35 mm
Dimensiune tăiere montaj superior (mm)	780*480 R36 mm	Tip garnitură	Pastă de etanșare
Înălțime de la partea de sus a bucătăriei	8 mm	Nr. de clipuri	10
Dimensiunea unității de bază	80 cm	Tip de clipuri	Standard
Orificiu robinet	1		

Accesorii incluse

Accesorii pentru
instalare

Sită, Sifon cu racord de
ieșire pentru mașina de
spălat vase, Cleme fixare,
Garnitură



Not included accessories



RND1V

Set deșeuri Rondò 1 vascu preaplin standard



KITFD100

Eliminarea deșeurilor 1 Motor HP: 1 cal putere Se potrivește tuturor chiuvetelor cu evacuare deșeuri 3 1/2"



STABMIX

stabilizator per miscelatori



KITFD050

Eliminarea deșeurilor 0,5 HP Motor: 1/2 cai putere Se potrivește tuturor chiuvetelor cu evacuare deșeuri 3 1/2"



3712

Sifon chiuvete cu o singură cuvă (conexiune mașină de spălat vase inclusă)



KITFD075

Eliminarea deșeurilor 0,75 HP Motor: 3/4 cai putere Se potrivește tuturor chiuvetelor cu evacuare deșeuri 3 1/2"

Symbols glossary (TT)



Lățimea dulapului necesară pentru instalarea chiuvetei



Adâncimea chiuvetei – în funcție de model, adâncimea poate fi de la 13 la 24,5



Instalare standard: Instalare tradițională pe masă, potrivită pentru orice seturi de bucătărie