

# SF64M3PZS



<b>Categorie</b>	60 cm
<b>Familia de produse</b>	Cuptor
<b>Alimentare cu energie</b>	Electric
<b>Sursă de căldură</b>	ENERGIE ELECTRICĂ
<b>Metodă de gătit</b>	Termo-ventilat
<b>Cuptor de pizza</b>	Da
<b>Cod EAN</b>	8017709258184



## Estetică

<b>Estetică</b>	Selezione	<b>Serigraphy colour</b>	Grey
<b>Culoare</b>	Argint	<b>Serigraphy type</b>	Symbols
<b>Design</b>	Flat	<b>Ușă</b>	Con 2 listelli
<b>Finisaj componentă</b>	Oțel inoxidabil	<b>Mâner</b>	Selecție pătrată
<b>Material</b>	Sticlă	<b>Culoare mâner</b>	Efectul oțelului
<b>Tip de oțel</b>	Periat	<b>Logo</b>	Silk screen
<b>Tip sticlă</b>	Stopsol		


## Comenzi

<b>Setare control</b>	Capete rotative	<b>Butoane rotative de control</b>	Restilizare Cucina
<b>Nr. de controale</b>	3	<b>Controlează culoarea</b>	Efectul oțelului

## Programe/funcții

<b>Nr. de funcții de gătit</b>	8
--------------------------------	---

## Funcții tradiționale de gătit

 Static	 Ventilator asistat	 Circulaire
 Eco	 Grătar mare	 Grătar ventilator (mare)
	 Pizza	

## Opțiuni

Opțiuni de stabilire a orei	Gătit final automat	Temporizatorul	1
Supraveghetor minute	Da		

## Caracteristici tehnice



Temperatură minimă	50 °C	Tipul de deschidere a ușii	Deschidere standard
Temperatură maximă	250 °C	Ușă	Atingere proaspătă
Nr. de rafturi	5	Ușă detașabilă	Da
Tip rafturi	Rafturi metalice	Ușă interioară din sticlă plină	Da
N. de ventilatoare	1	Ușă interioară detașabilă	Da
Nr. lumini	1	Nr. total de uși de sticlă	3
Tip lumină	Halogen	Termostat de siguranță	Da
Lampă care poate fi înlocuită de utilizator	Da	Sistemul de răcire	Tangențial
Puterea de iluminare	40 W	Cooling duct	Double
Putere mai mică a elementului de încălzire	1100 W	Speed Reduction Cooling System	Yes
Element de încălzire superior – Putere	1000 W	Dimensiuni spațiu cavitate utilizabilă (ÎxLxA)	331x460x412 mm
Element grătar – Putere	1700 W	Controlul temperaturii	Electro-mecanic
Grătar mare – Putere	2700 W	Material cavitate	Email mereu curat
Element de încălzire circulară – Putere	2000 W		

## Etichetă performanță/energie



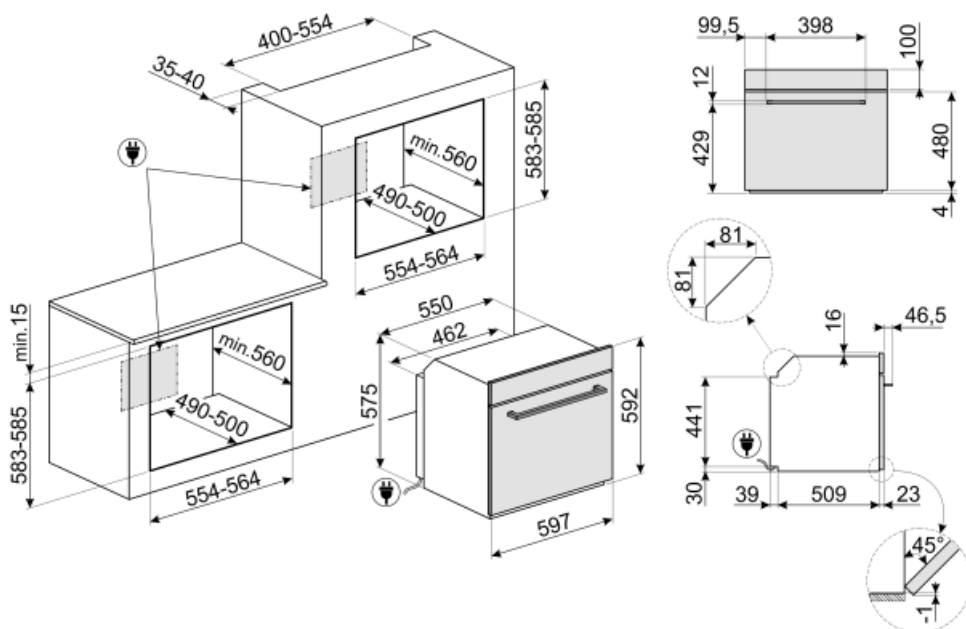
<b>Clasa de eficiență energetică</b>	A	<b>Consumul de energie cu convecția forțată a aerului</b>	2.81 MJ
<b>Volumul net al cavității</b>	65 l	<b>Consumul de energie pe ciclu în convecție forțată de ventilator</b>	0.78 kWh
<b>Consumul de energie pe ciclu în modul convențional</b>	1.09 kWh	<b>Numărul de cavități</b>	1
<b>Consumul de energie în modul convențional</b>	3.92 MJ	<b>Indicele de eficiență energetică</b>	95,1 %

## Accesorii incluse

<b>Raft cu spătar</b>	1	<b>Accesorii pizza</b>	Piatră refractară (rotundă fără mânere) + capac + lopată
<b>Tavă adâncă emailată (40 mm)</b>	1		

## Conexiune electrică

<b>Tensiune</b>	220-240 V	<b>Frecvență (Hz)</b>	50/60 Hz
<b>Curent</b>	13 A	<b>Lungimea cablului de alimentare</b>	115 cm
<b>Putere nominală</b>	3000 W		



## Not included accessories

### GTP

\*\* Ghidaje telescopice parțial extractibile (1 nivel)\*\* Extracție: 300 mm  
Material: Oțel Inoxidabil AISI 430 lustruit



### BN620-1

Tavă emailată, 20 mm adâncime



### GTT

\*\* Ghidaje telescopice complet extractibile (1 nivel)\*\* Extracție: 433 mm  
Material: Oțel inoxidabil AISI 430 lustruit



### PR3845X

Oțel inoxidabil anti-amprente. Husă pentru mobilier în montarea pe coloană a mai multor cuptoare



### GT1P-2

Ghidaje telescopice parțial extractibile (1 nivel) pentru cuptoare cu cadre metalice. Lungime: 355,5 mm, extracție: 285 mm. Material: Oțel inoxidabil AISI 430 lustruit.



### BN640

Tavă emailată, 40 mm adâncime



## Symbols glossary (TT)

 <p>Sistem de răcire cu aer: pentru a asigura o temperatură sigură a suprafeței.</p>	 <p>Uși cu vitraj triplu: Numărul de uși vitrate.</p>
 <p>Electric</p>	 <p>A: Performanța de uscare a produsului, măsurată de la A+++ la D / G în funcție de familia de produse</p>
 <p>Email Ever Clean: Emailul Ever Clean este aplicat în câmp electrostatic, colț cu colț și margine cu margine, pentru a preveni fisurarea sau crăparea în timp. Este un email pirolitic special, rezistent la acizi, care, pe lângă faptul că are un luciu plăcut, favorizează o mai bună curățare a pereților cuptorului, datorită porozității sale reduse. Este copt la peste 850° C și polimerizat lent la o rată determinată științific pentru a asigura o adâncime și o rezistență uniforme Emailul Ever Clean creează un finisaj impecabil atât pe interiorul cuptorului, cât și pe tăvi, făcând suprafețele cuptorului incredibil de ușor de întreținut în timp, deoarece reduce aderența grăsimilor în timpul gătitului</p>	 <p>Atingere proaspătă: Majoritatea cuptoarelor Smeg au o "ușă rece". Datorită combinației dintre răcirea tangențială și geamurile termoreflexorizante interne, temperatura de pe suprafața exterioară a ușii este menținută sub 50° C. Pe lângă asigurarea siguranței, acest sistem protejează părțile laterale ale mobilierului de supraîncălzirea prin cuptor.</p>
 <p>Baza asistată de ventilator: combinația dintre ventilator și elementul de încălzire inferior permite terminarea mai rapidă a gătitului alimentelor deja gătite la suprafață, dar nu și în interior. Acest sistem este recomandat pentru a termina gătitul alimentelor care sunt deja bine gătite la suprafață, dar nu și în interior, care necesită, prin urmare, o căldură moderată mai mare. Ideal pentru orice tip de alimente.</p>	 <p>Ventilator asistat: Gătit tradițional intens și omogen, potrivit și pentru rețete complexe. Ventilatorul este activ, iar căldura vine de jos și de sus în același timp. Gătitul cu ventilație asigură un rezultat mai rapid și mai omogen, păstrând aroma alimentelor care devin mai suculente. Ideal pentru paste la cuptor, biscuiți, fripturi și plăcinte.</p>
 <p>Static: Gătit tradițional, potrivit pentru prepararea unui singur fel de mâncare pe rând. Ventilatorul nu este activ, iar căldura vine de jos și de sus în același timp. Gătitul static este mai lent și mai delicat, ideal pentru a obține mâncăruri bine gătite și uscate chiar și în interior. Ideal pentru gătitul tuturor tipurilor de fripturi, cărnii grase, pâinii, prăjiturilor umplute.</p>	 <p>Circular: este funcția perfectă pentru a găti toate tipurile de mâncăruri într-un mod mai delicat. Căldura provine din partea din spate a cuptorului și este distribuită rapid și uniform Ventilatorul este activ. De asemenea, este ideal pentru a găti pe mai multe niveluri fără a amesteca mirosurile și aromele.</p>
 <p>ECO: gătitul cu consum redus de energie: această funcție este deosebit de potrivită pentru gătitul pe un singur raft cu consum redus de energie. Este recomandat pentru toate tipurile de alimente, cu excepția celor care pot genera multă umiditate (de exemplu, legumele). Pentru a obține economii maxime de energie și a reduce timpul, se recomandă să introduceți alimentele în cuptor fără a preîncălzi compartimentul de gătit</p>	 <p>Grătar: Căldură foarte intensă care vine doar de sus, de la un element de încălzire dublu. Ventilatorul nu este activ. Oferă rezultate excelente de prăjire și gratinare. Folosit la sfârșitul gătitului, asigură rumenirea uniformă mâncărilor.</p>
 <p>Grătar cu ventilator: căldură foarte intensă care vine doar de sus, de la un element de încălzire dublu Ventilatorul este activ. Acesta permite prăjirea optimă a celor mai groase tipuri de carne. Ideal pentru bucăți mari de carne.</p>	 <p>Funcția pizza: Funcție specifică pentru a găti pizza în tigaie. Aceasta permite obținerea unei pizza moi în interior și crocante la exterior, cu toppingul perfect gătit, nu uscat și nici ars.</p>



Toate ușile interioare din sticlă: Toate ușile interioare din sticlă, o singură suprafață plană, care este ușor de menținut curată.



Geamul interior al ușii: poate fi îndepărtat cu câteva mișcări rapide pentru curățare.



Lumini laterale: Două lămpi laterale opuse cresc vizibilitatea în interiorul cuptorului.



Funcția pizza: Unele cuptoare au o funcție exclusivă de "Pizza", care asigură contactul direct al pietrei refractare pentru gătirea pizza cu element de încălzire scăzut. Acest lucru permite gătirea pizzei în doar 3-5 minute, în funcție de umplere. Această funcție este, de asemenea, ideală pentru gătirea plăcinte, pește copt și legume.



Cavitatea cuptorului are 5 niveluri diferite de gătit.



Capacitatea indică cantitatea de spațiu utilizabil în cavitatea cuptorului în litri.