

# KC19AOE

Familia de produse	Capac
Tip capotă	Capac decorativ pentru perete
Design	Coș
Extracție	Extracție
Material	Modelat termic
Tip de oțel	Periat
Cod EAN	8017709211745
Lățimea capotei	90 cm



## Estetică

Estetică	Cortina	Finisarea componentelor	Alamă antică
Culoare	Antracit	Logo	Applied

## Comenzi

Setare control	Butoane rotative de control	Butoane rotative de control	Cortina
Nr. de controale	2	Controlează culoarea	Antracit

## Programe/funcții

Nr. de viteze	3
Viteză intensivă	

## Caracteristici tehnice



Nr. lumini	2	Nr. de filtre	3
Tip lumină	LED	Filtre anti-degresare	Aluminiu
Puterea de iluminare	1 W	leșire aerisire	150 mm
Scara temperaturii culorii deschise (°K)	3000 °K	Distanța minimă față de plita CU GAZ	750 mm
Capacitate maximă de evacuare liberă	820 m³/h	Distanța minimă față de plita ELECTRICĂ	650 mm
Putere motor	275 W	Valvă anti-retur	Da

	Rata de extracție IEC 61591 [m <sup>3</sup> /h]	Nivel de zgomot IEC 60704-2-13 [dB(A)]
Viteza 1	326	50
Viteza 2	439	57
Viteza 3	549	62
Viteză intensivă	794	71

## Etichetă performanță/energie

A

Consumul anual de eficiență (AEChood)	58 kWh/a	Sunet acustic ponderat în aer emisie de putere la viteza minimă (SPEmin)	50 dB(A)
Clasa de eficiență energetică (CEE)	A	Sunet acustic ponderat în aer emisie de putere la viteză maximă (SPEmax)	62 dB(A)
Eficiența dinamică a fluidelor (FDE)	31.9	Sunet acustic ponderat în aer emisie de putere la viteză de impuls (SPEboost)	71 dB(A)
Clasa de eficiență dinamică a fluidelor (FDEC)	A	Factor de creștere a timpului (F)	0.9
Eficiența iluminării (LE)	83.6 lux/W	Indicele de eficiență energetică	53.1
Clasa de eficiență a iluminării (LEC)	A	Debitul de aer măsurat în cel mai bun punct de eficiență (Qbep)	430 m <sup>3</sup> /h
Eficiența filtrării unsoarii (GFE)	77.9 %	Presiunea aerului măsurată în cel mai bun punct de eficiență (Pbep)	457 Pa
Clasa de eficiență a filtrării unsoarii (GFEC)	C	Puterea electrică măsurată la cel mai bun punct de randament (Wbep)	171 W
Debitul de aer la viteza minimă (Qmin)	326 m <sup>3</sup> /h	Consumul nominal de putere al sistemului de iluminare (WL)	2 W
Debitul de aer la viteză maximă (Qmax)	549 m <sup>3</sup> /h	Iluminarea medie a luminii pe suprafața de gătit (Emiddle)	184 lux
Debitul de aer la viteză de impuls (Qboost)	794 m <sup>3</sup> /h	Nivelul de putere acustică la cel mai înalt nivel (Lwa)	62 dB(A)

## Conexiune electrică

Valoarea nominală a conexiunii electrice	277 W	Frecvență (Hz)	50-60 Hz
---	-------	----------------	----------

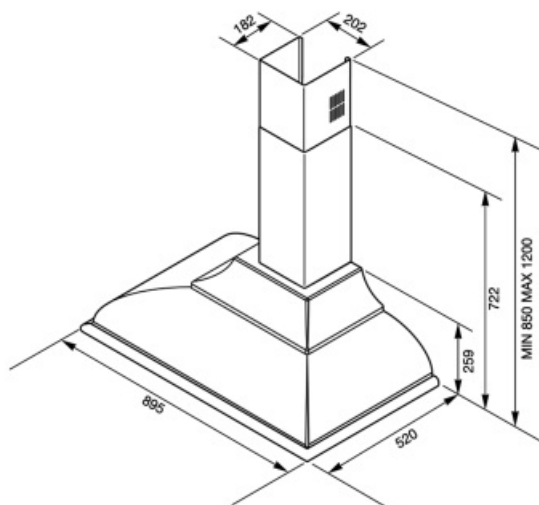
---

Tensiune	220-240 V	Lungimea cablului de alimentare	1000 mm
----------	-----------	---------------------------------	---------

## Disponibil de asemenea

---

Alternative colours available	White, Cream, Copper, Brass, Red Wine	Available colours	KC19BSE-KC19OTE-KC19POE-KC19RAE-KC19RWE
-------------------------------	---------------------------------------	-------------------	---



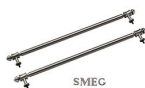
## Not included accessories

**SMEG**

**KITLOGOCR**  
KIT LOGO și FINISAJ CROM



**FLT6**  
Filtre rotunde de cărbune (kit 2 bucăți)



**KITKCS-2**  
KIT LOGO și FINISAJ ARGINTIU ANTIC  
BALUSTRADĂ

**SMEG**

**KITLOGOAS**  
KIT LOGO și FINISAJ ARGINT ANTIC



**KITKCX-2**  
KIT LOGO și FINISAJ MÂINII CURENTE  
CROM



**KITALLFC**  
Filtru universal de cărbune Oțel  
inoxidabil AISI 304 Filtrul poate fi  
spălat în mașina de spălat vase la  
50 °C (apă și detergent adecvat) și la  
uscat se pune la cuptor 180 °C 25  
minute

---

## Symbols glossary (TT)

---



Filtre: Modelul are filtre pentru a ajuta la îndepărtarea grăsimii din aburul emanat din tigăi în timpul gătitului.



Lumini: Toate modelele de gătit au lumini pentru a ilumina zona de gătit sau pentru a adăuga la ambianța bucătăriei.



A: Performanța de uscare a produsului, măsurată de la A+++ la D / G în funcție de familia de produse



Setare intensivă/turbo: atunci când este necesară extracția foarte rapidă.