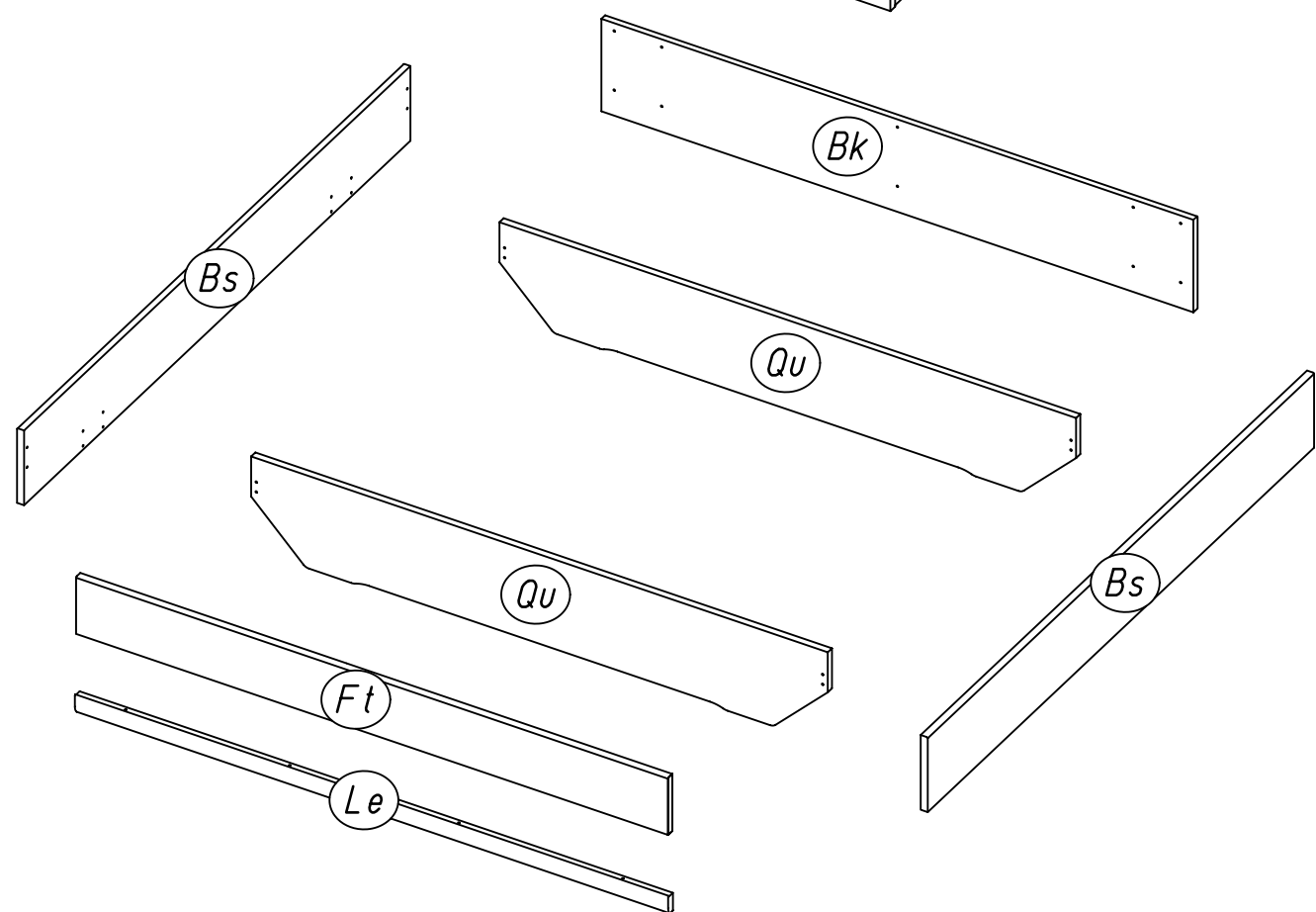
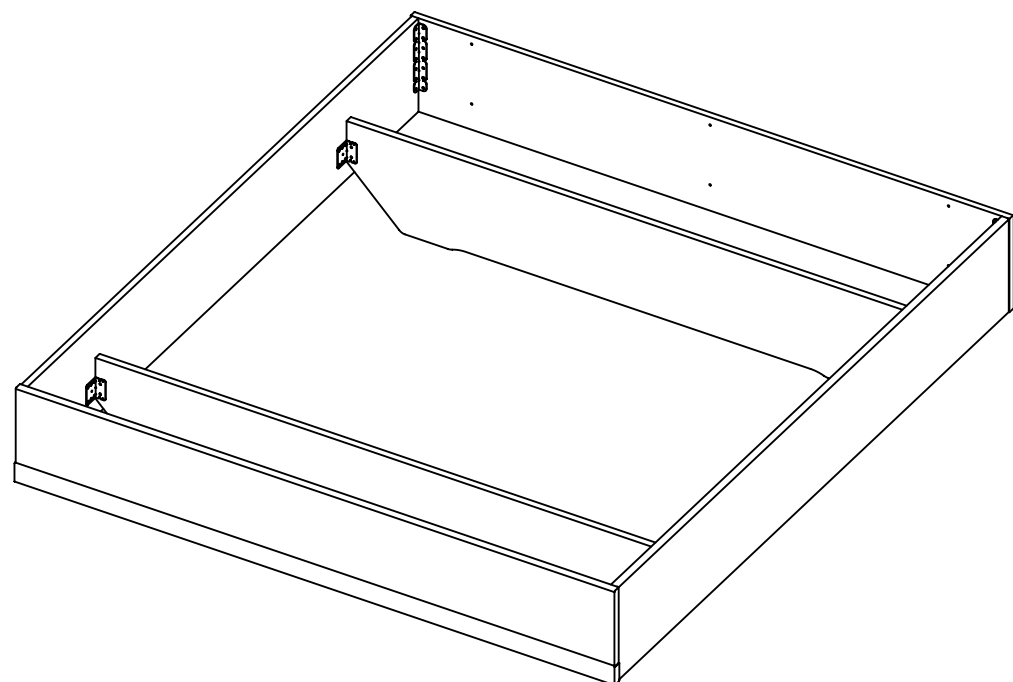
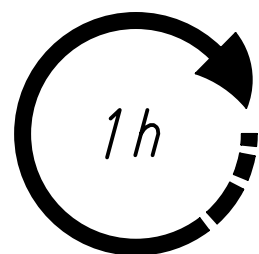
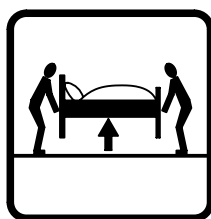
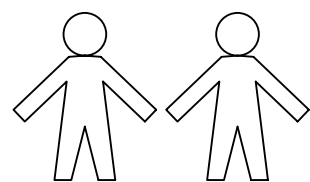
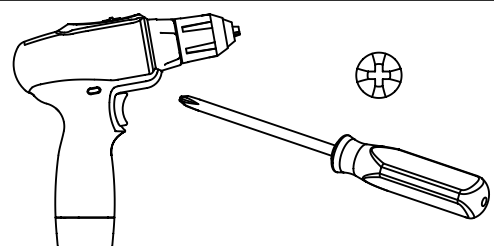


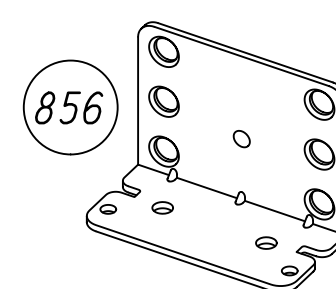
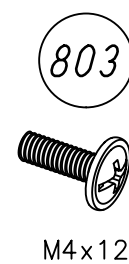
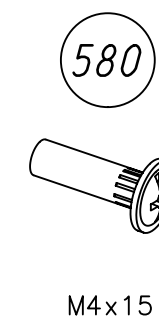
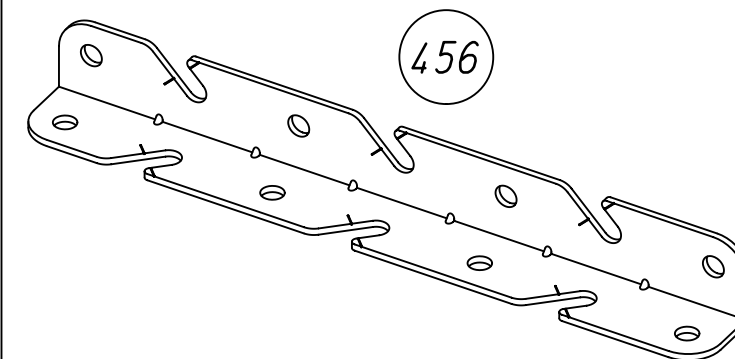
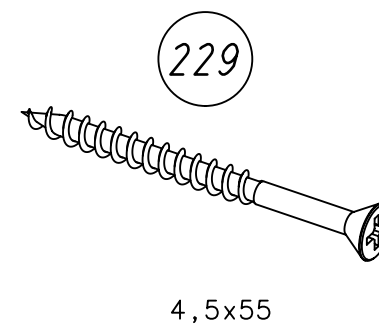
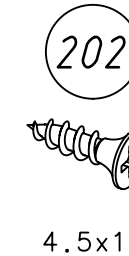
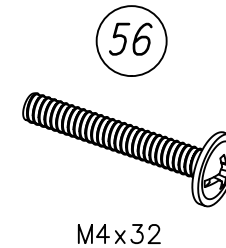
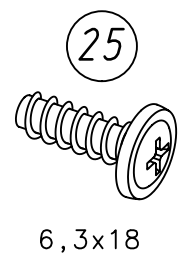
1.

M2138_03

rauch



2.

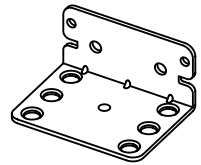


M2138

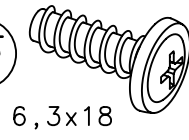
3.

1

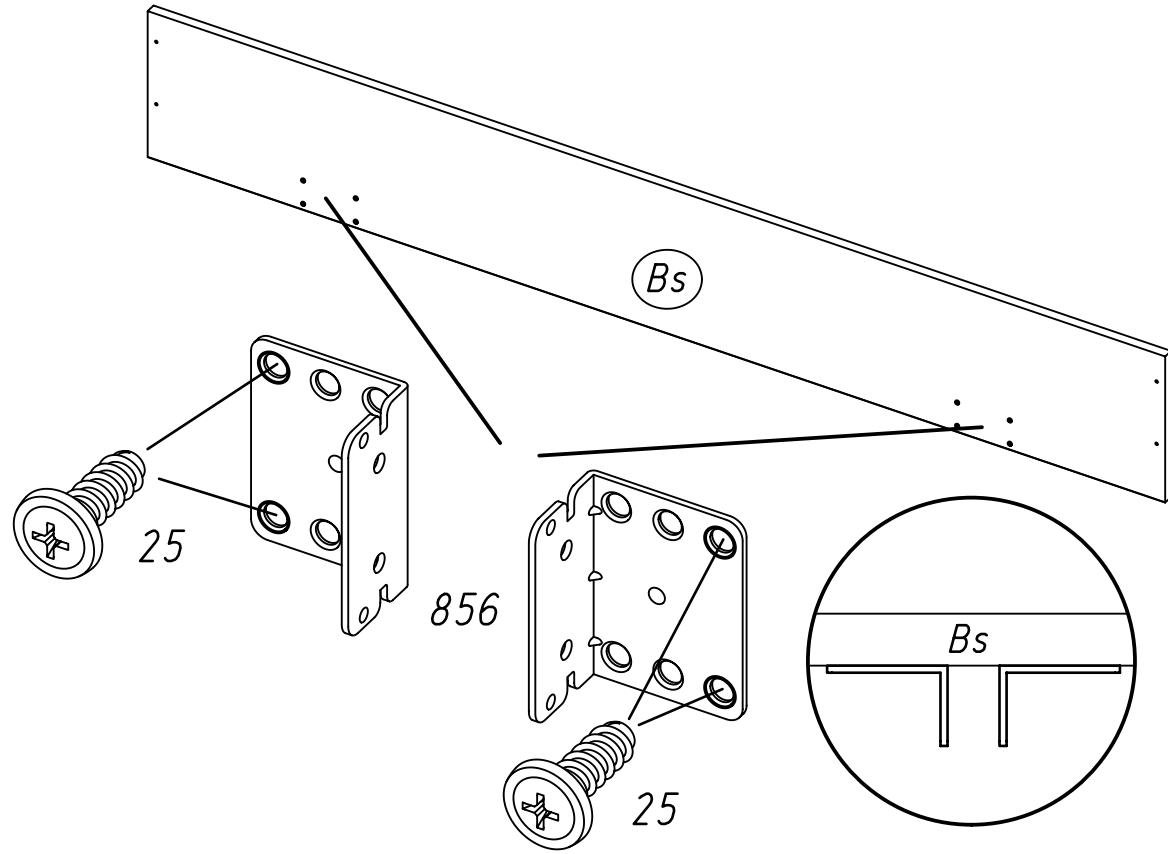
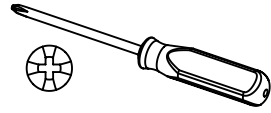
8x 856



16x 25

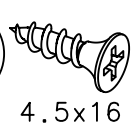


6,3x18

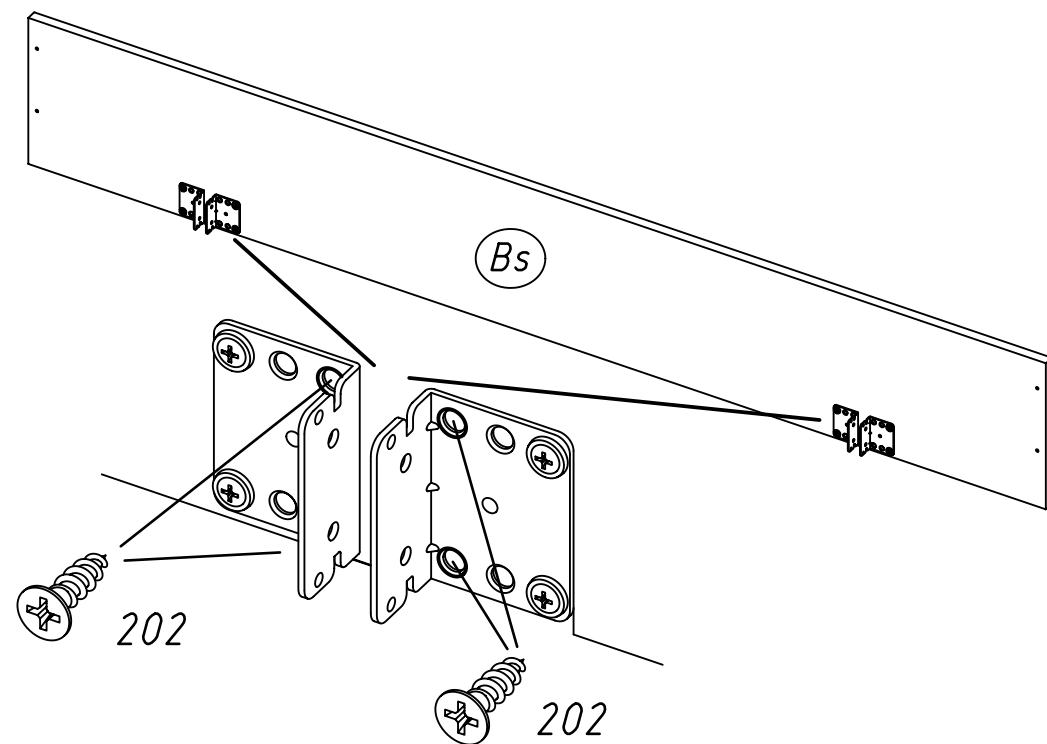
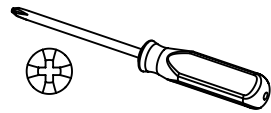


2

16x 202



4.5x16

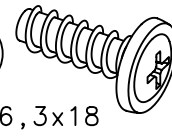


M2138

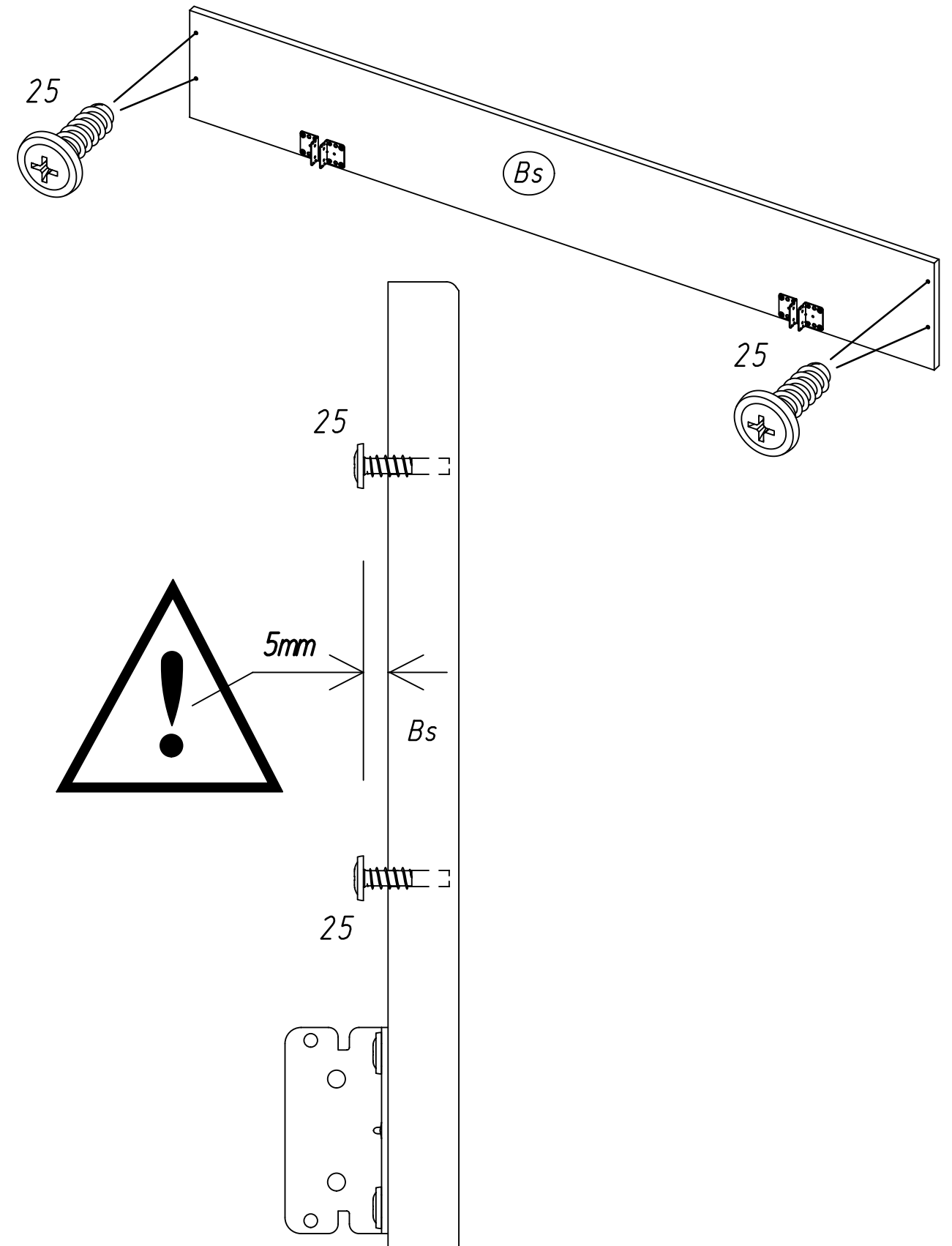
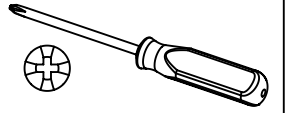
4.

3

8x 25



6,3x18

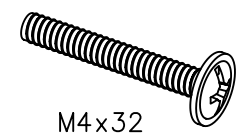


M2138

5.

4

8x 56

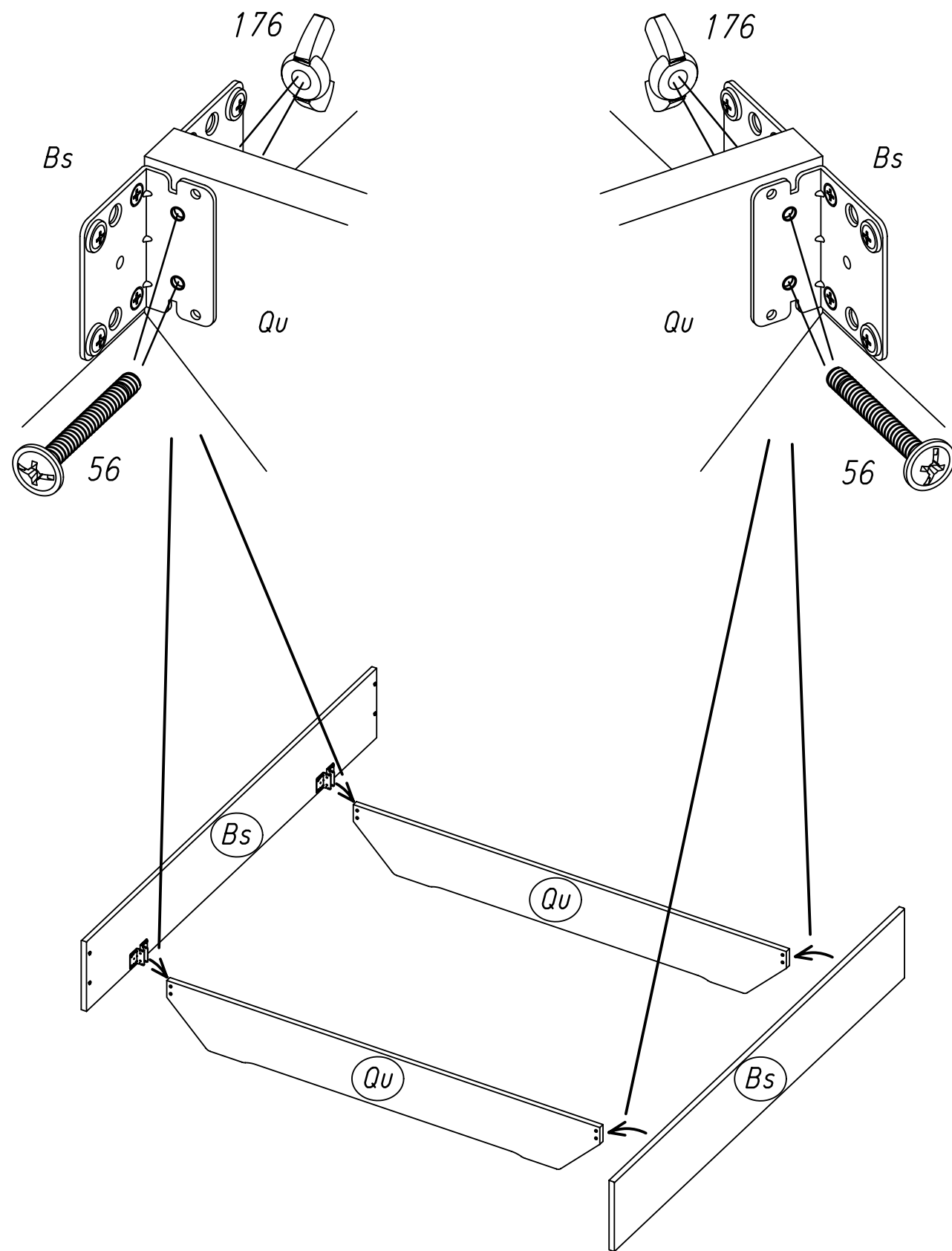
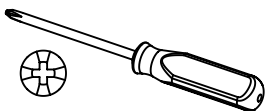


M4x32

8x 176



M4



M2138

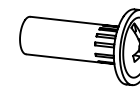
6.

5

2x 456



4x 580

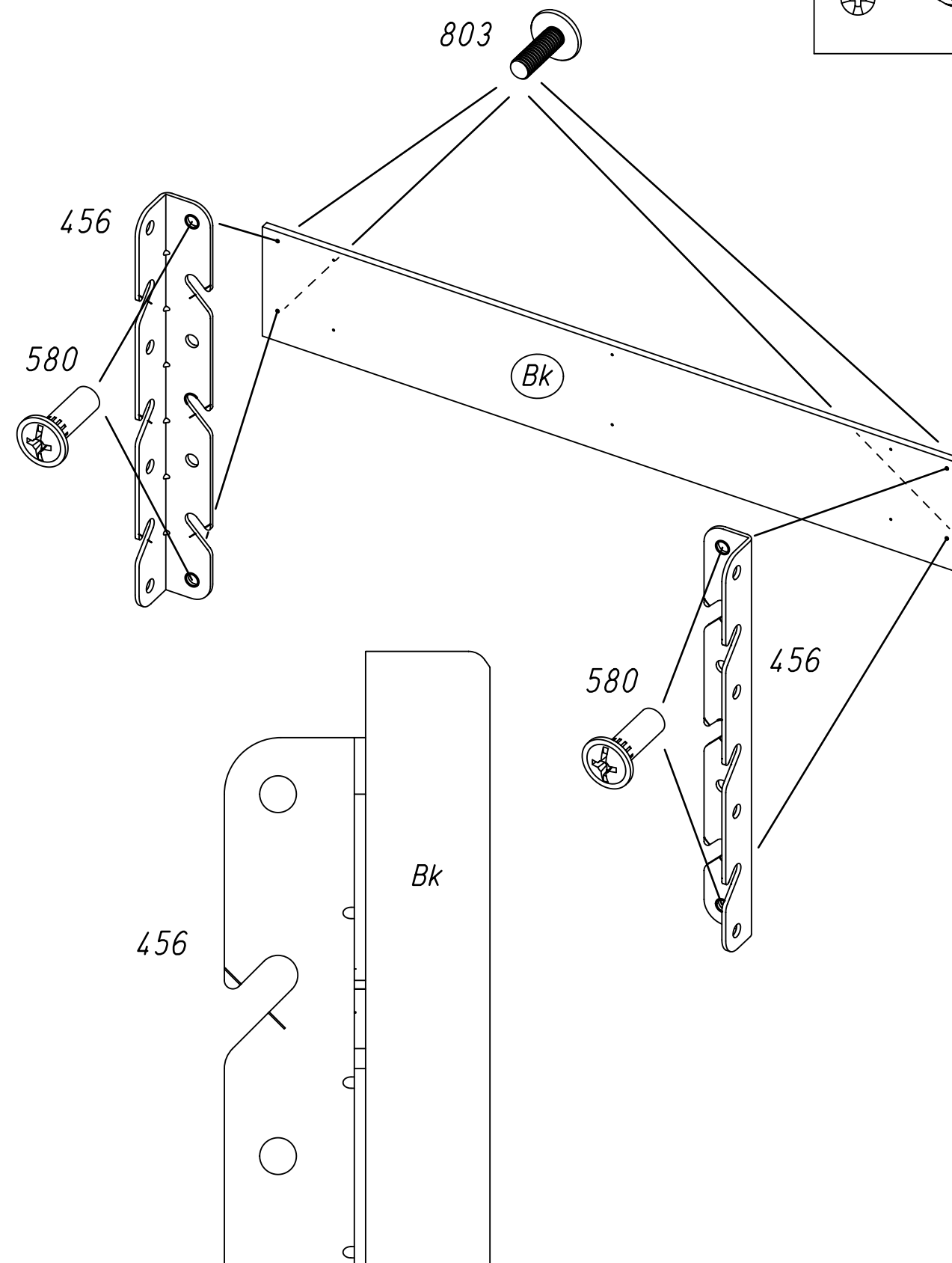
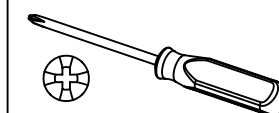


M4x15

4x 803



M4x12

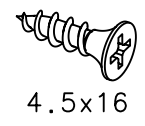


M2138

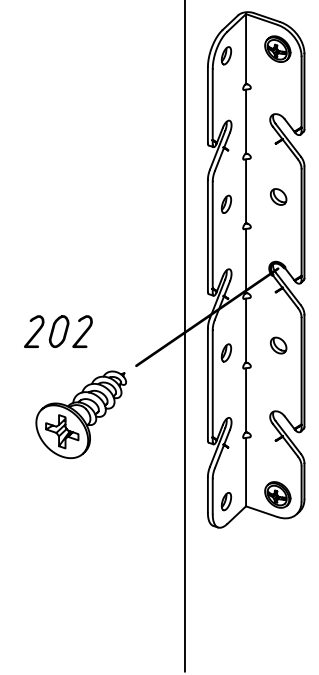
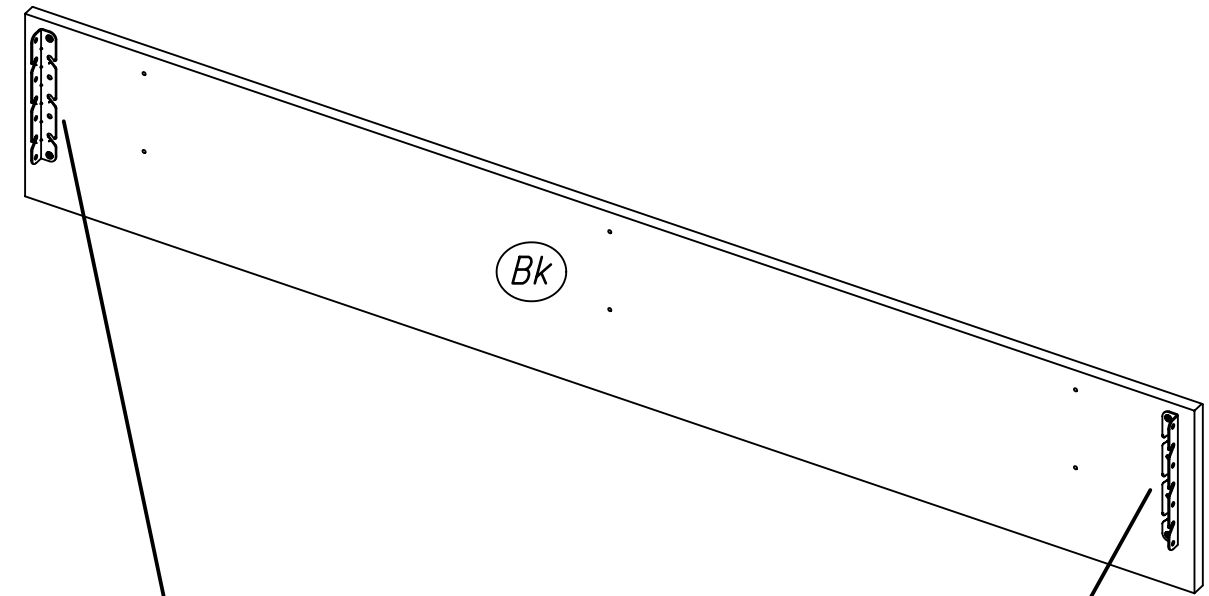
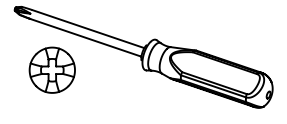
6

2x

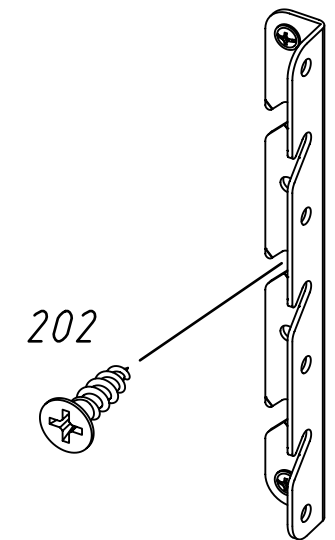
202



4.5x16



Bk

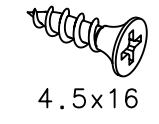


202

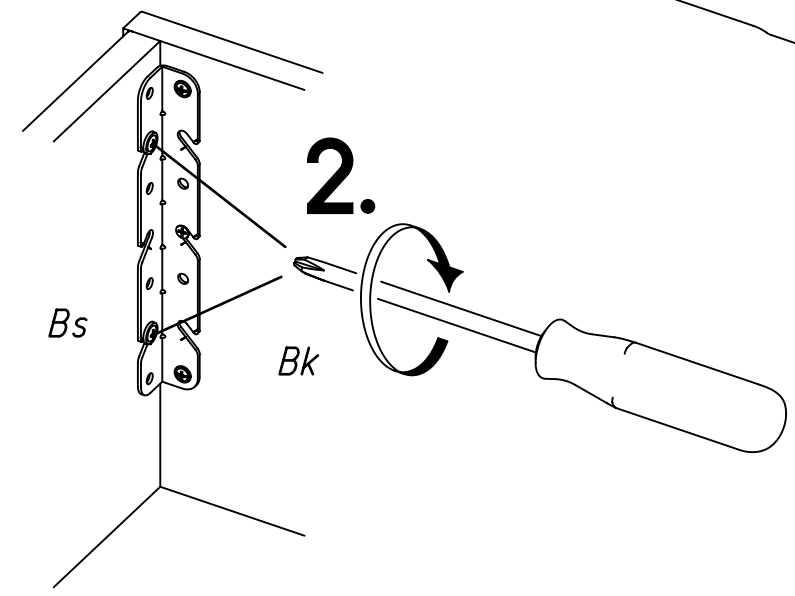
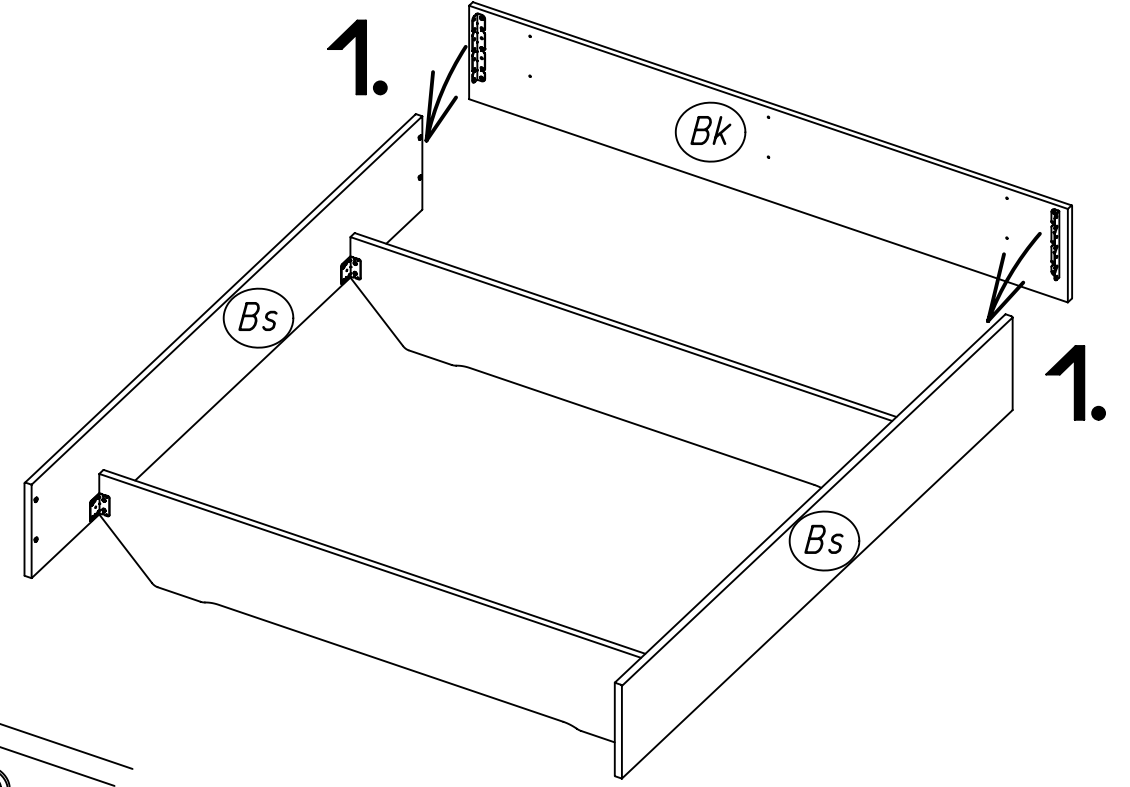
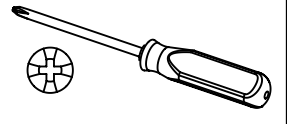
7

6x

202



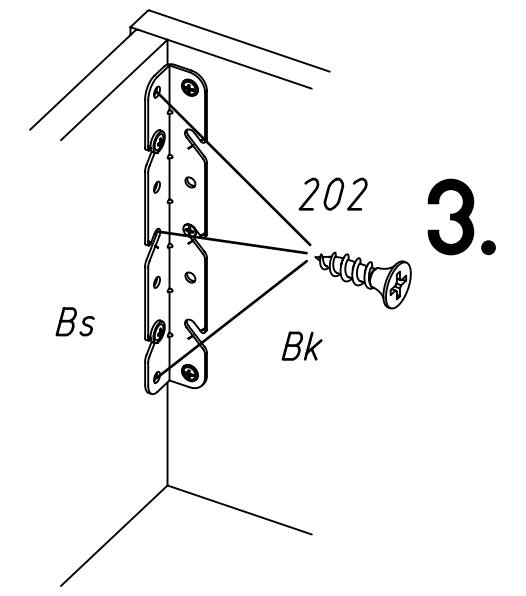
4.5x16



2.

Bs

Bk



3.

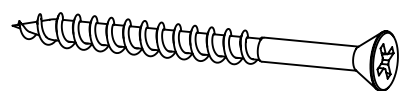
Bs

Bk

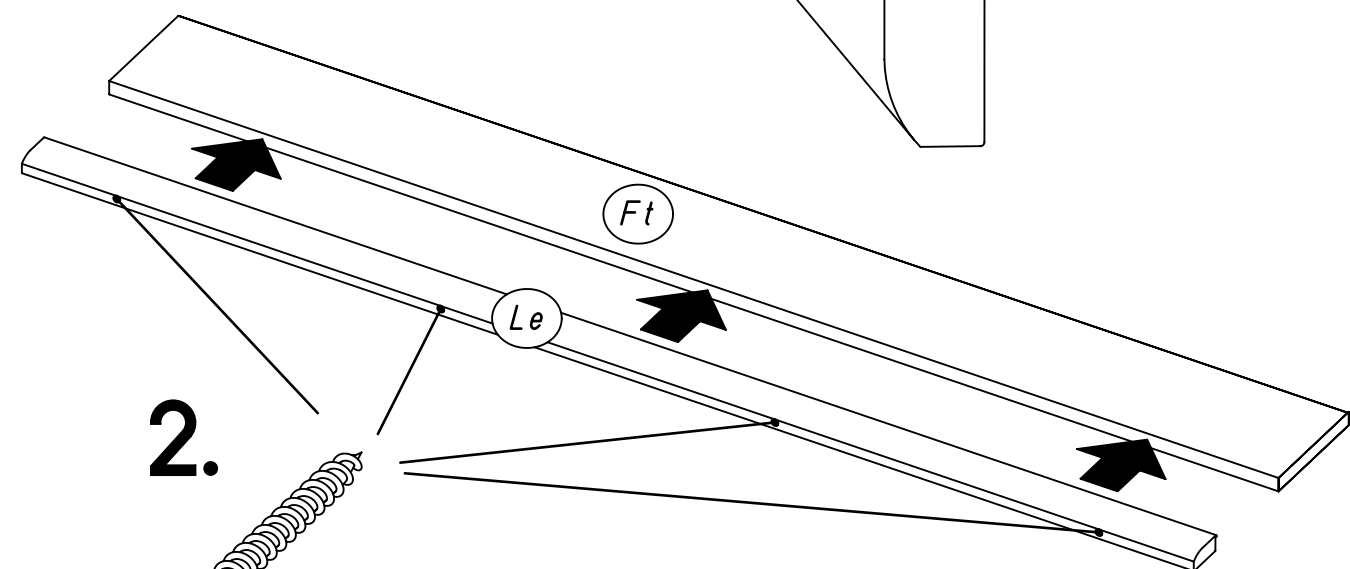
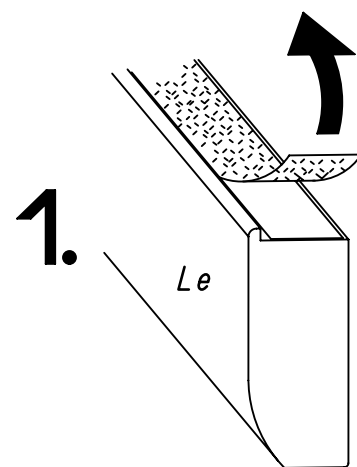
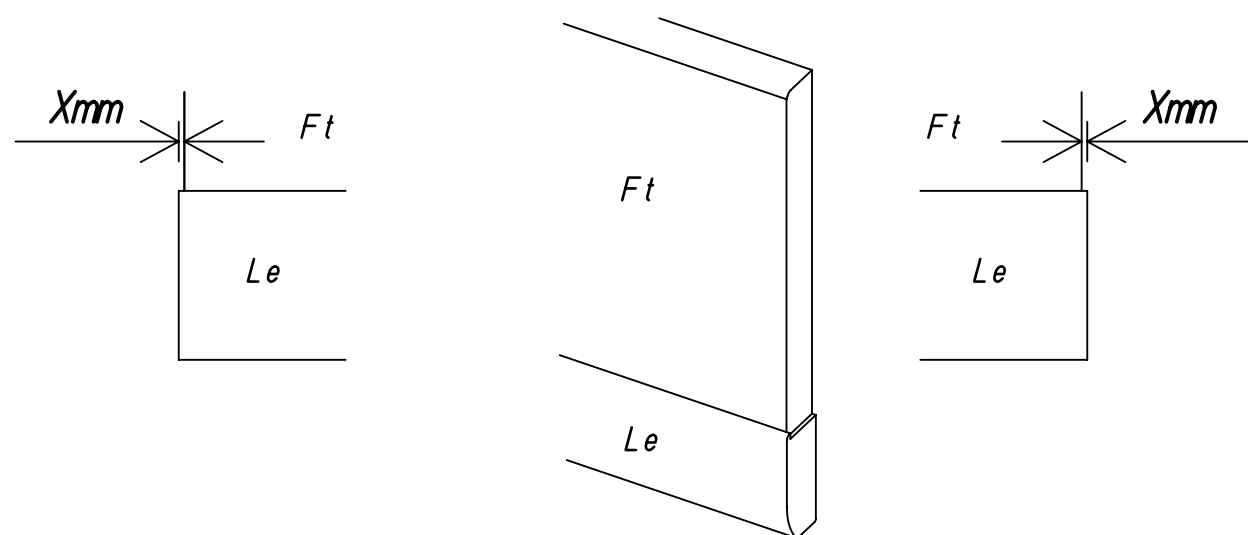
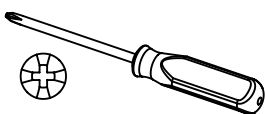
9.

8

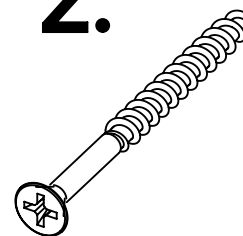
4x 229



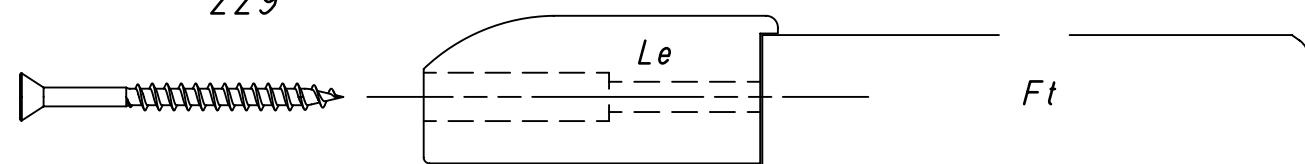
4,5x55



2.



229

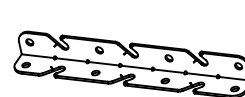


M2138

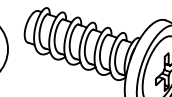
10.

9

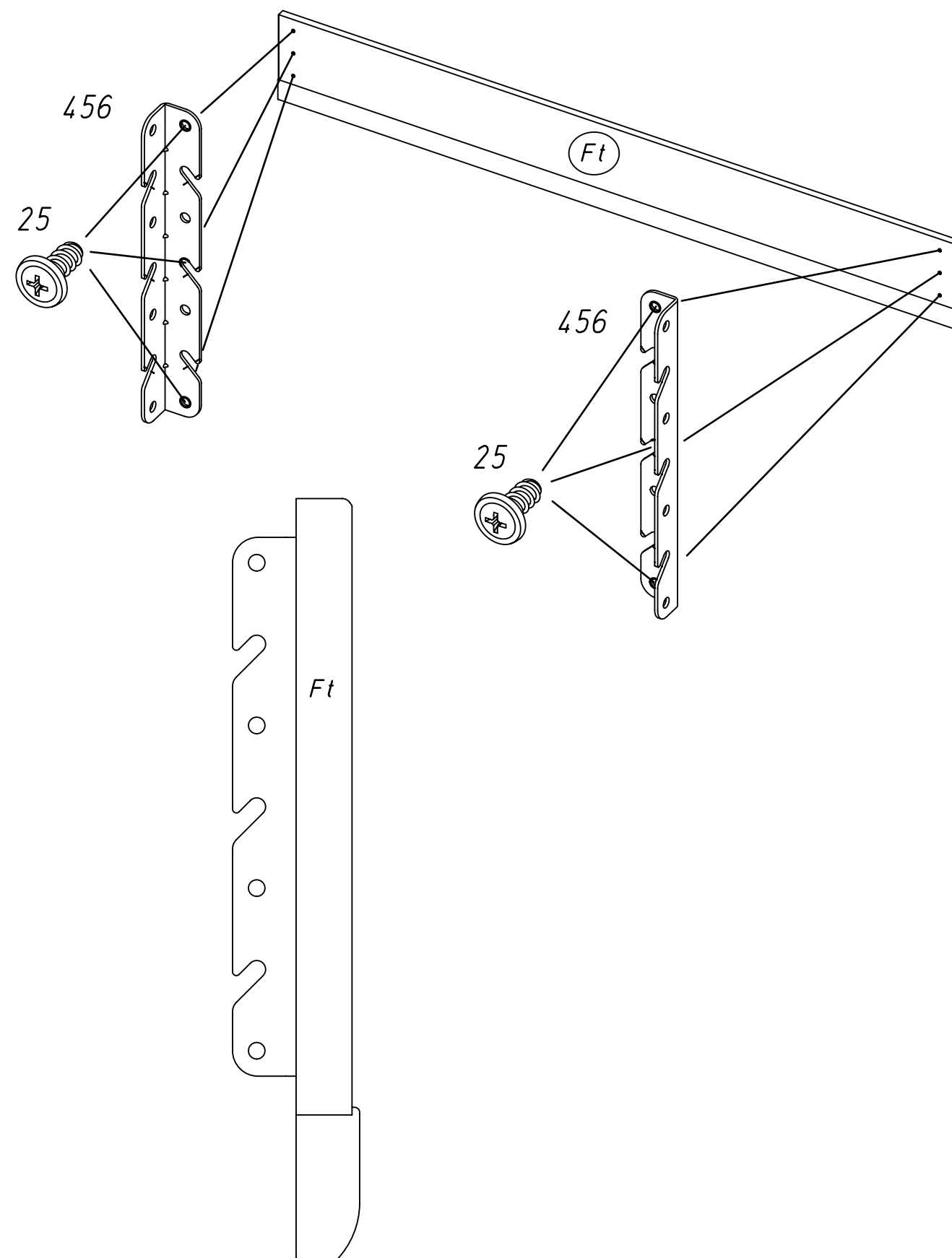
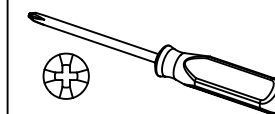
2x 456



6x 25



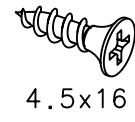
6,3x18



M2138

10

6x 202



4.5x16

