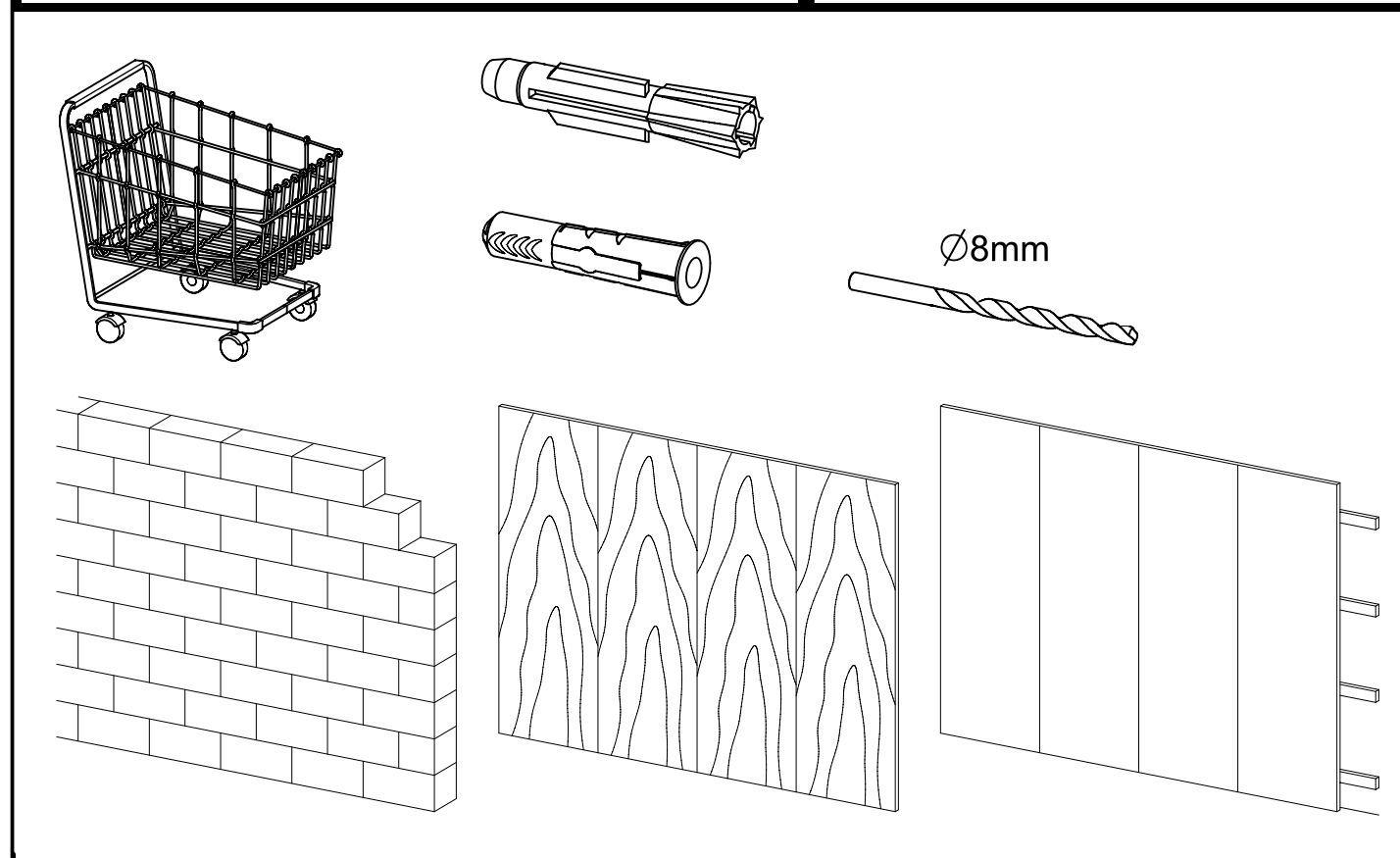
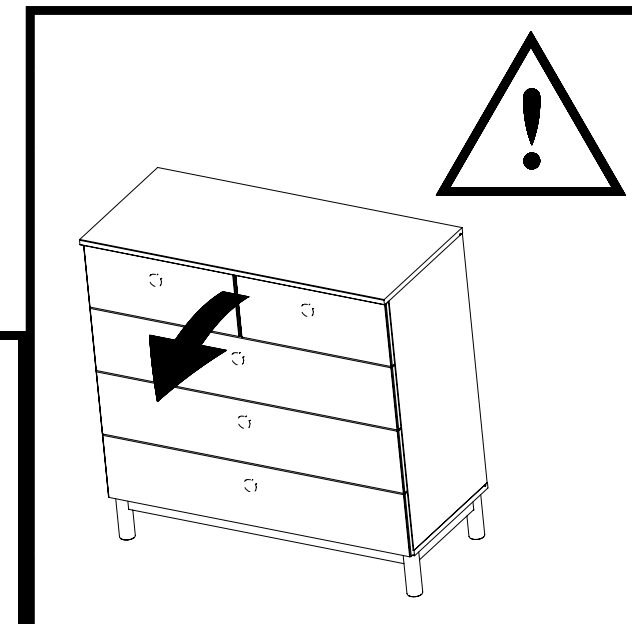
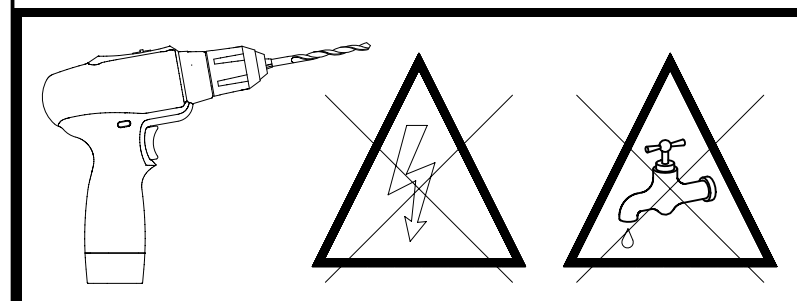
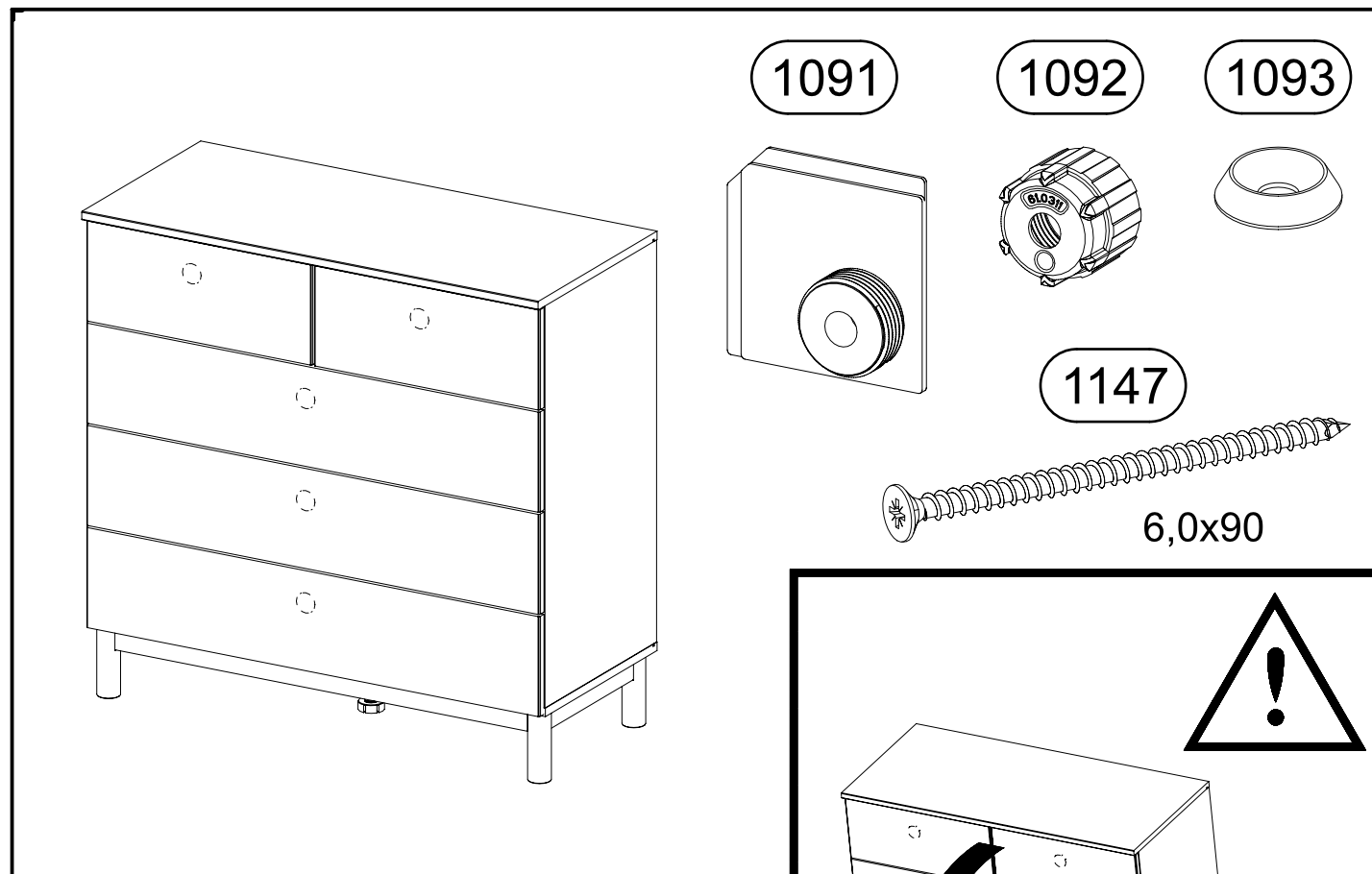
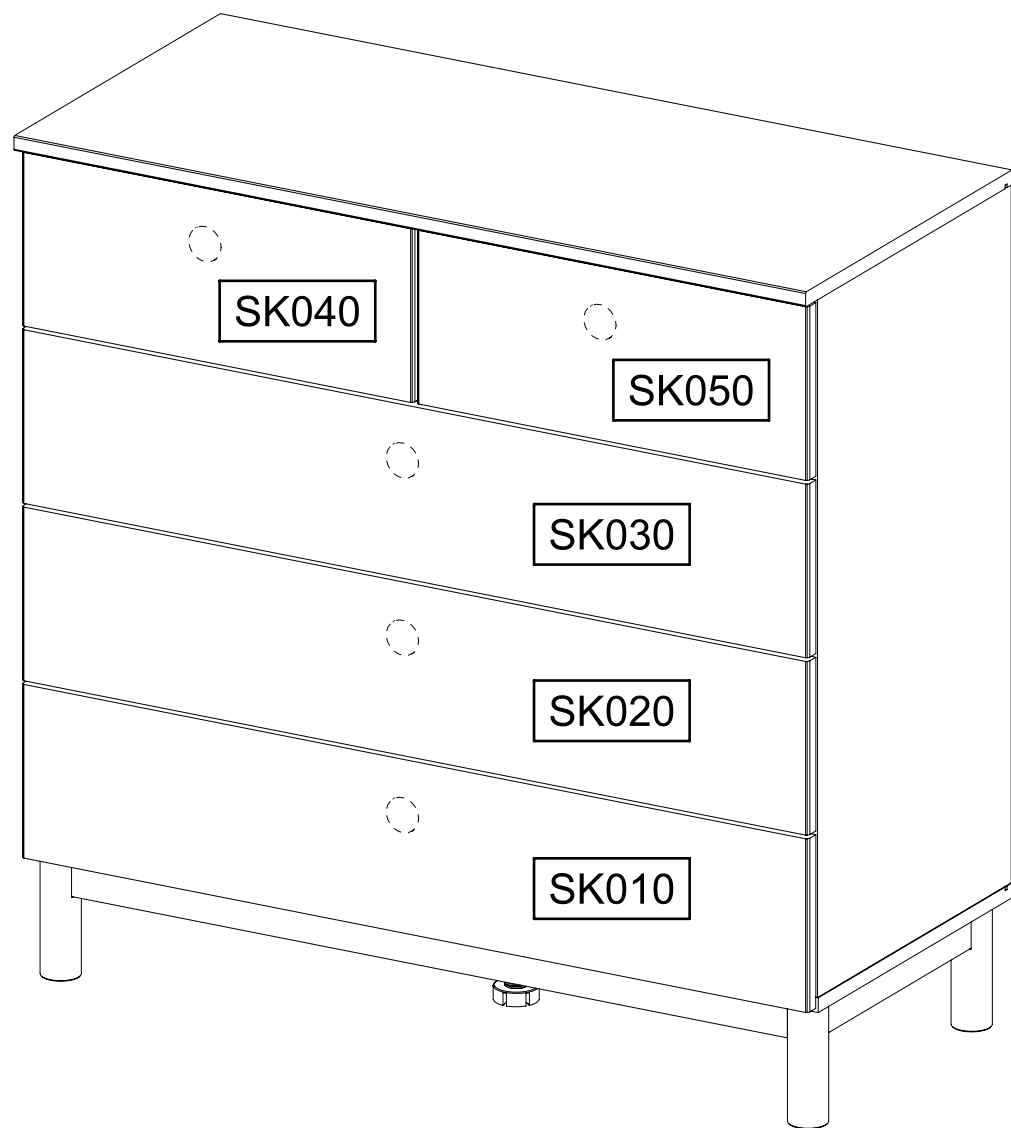
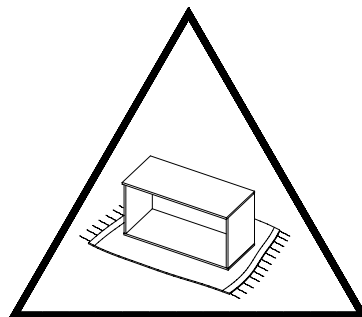
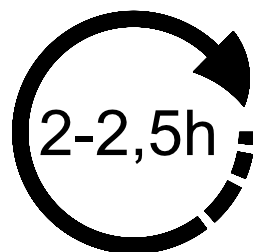
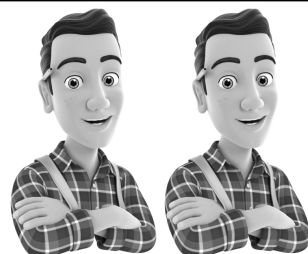
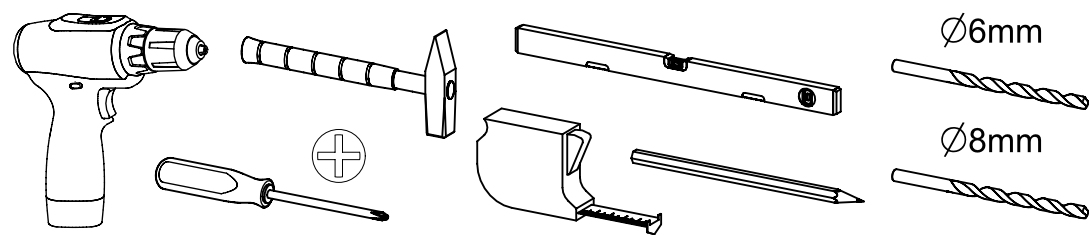
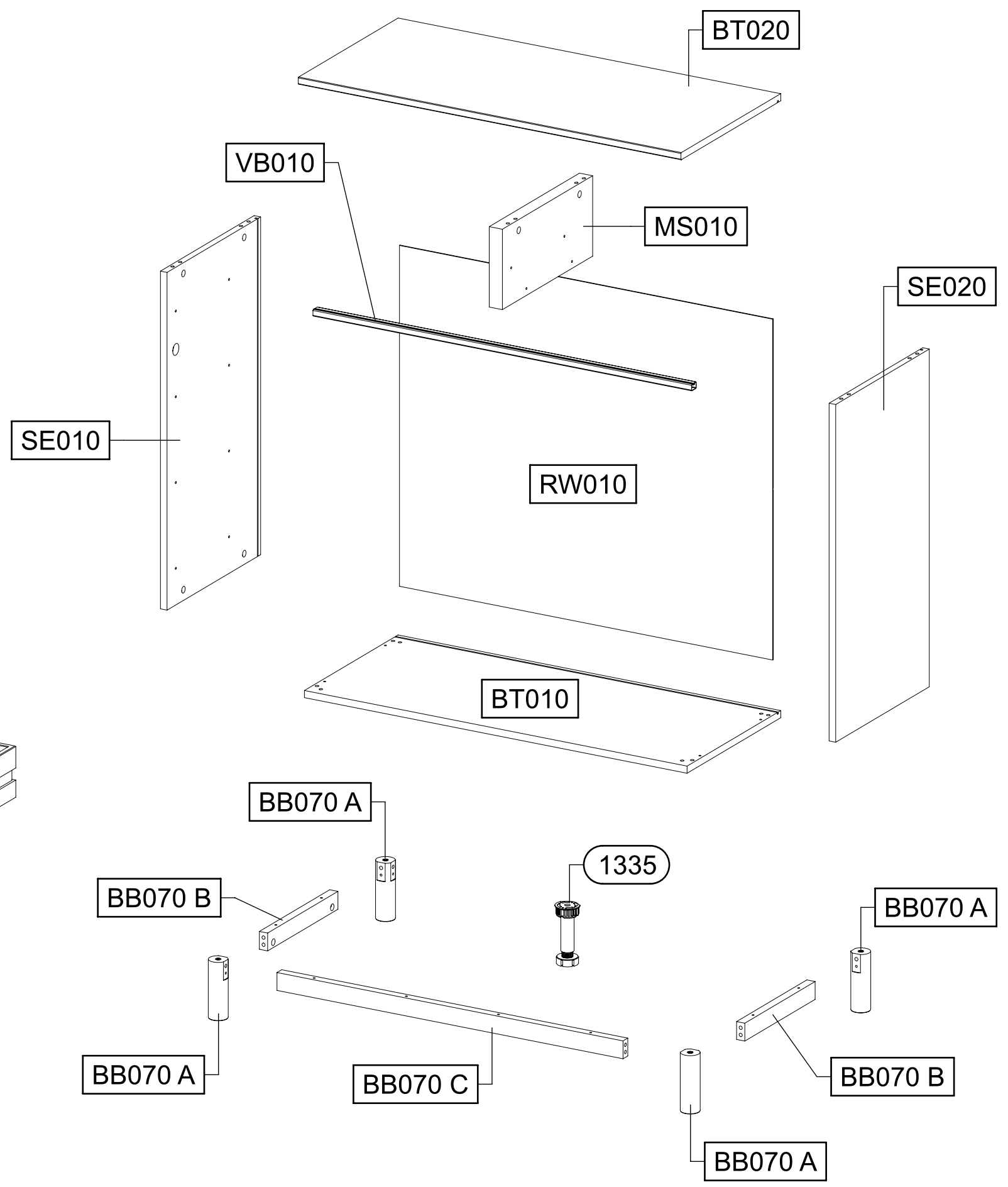
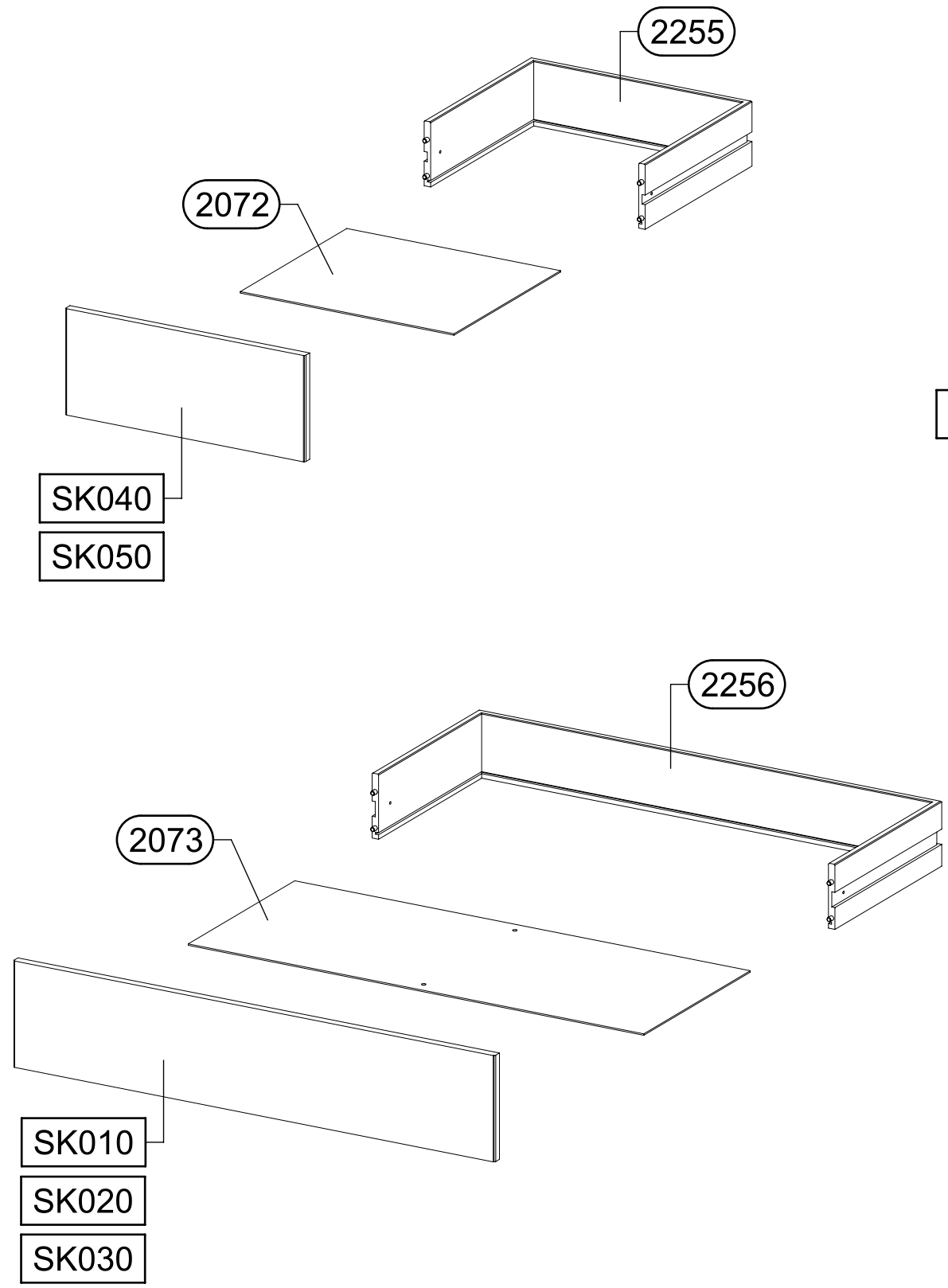

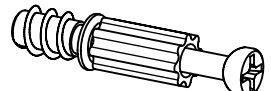

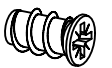

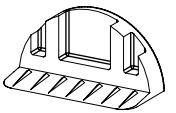
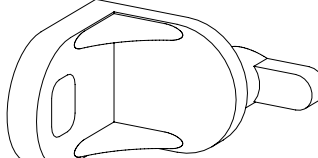

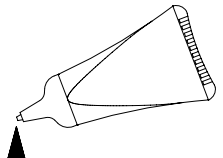
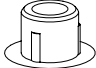
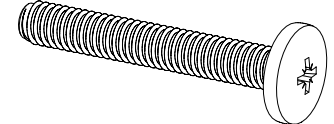
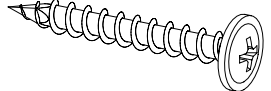

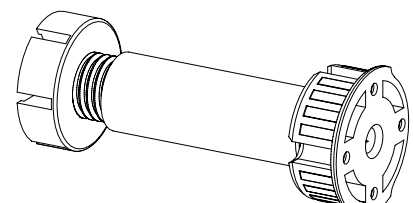
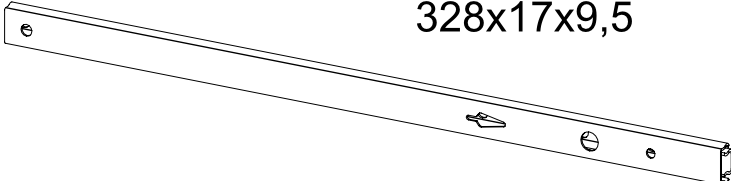
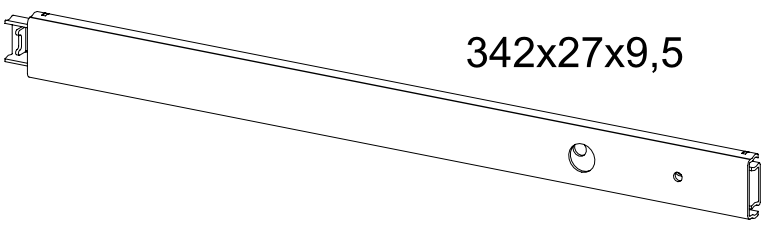
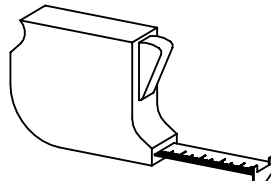
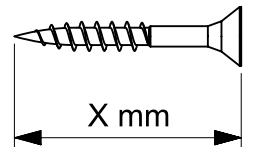
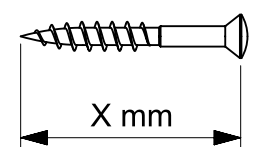
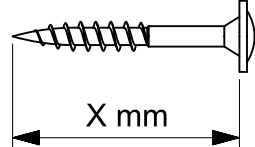


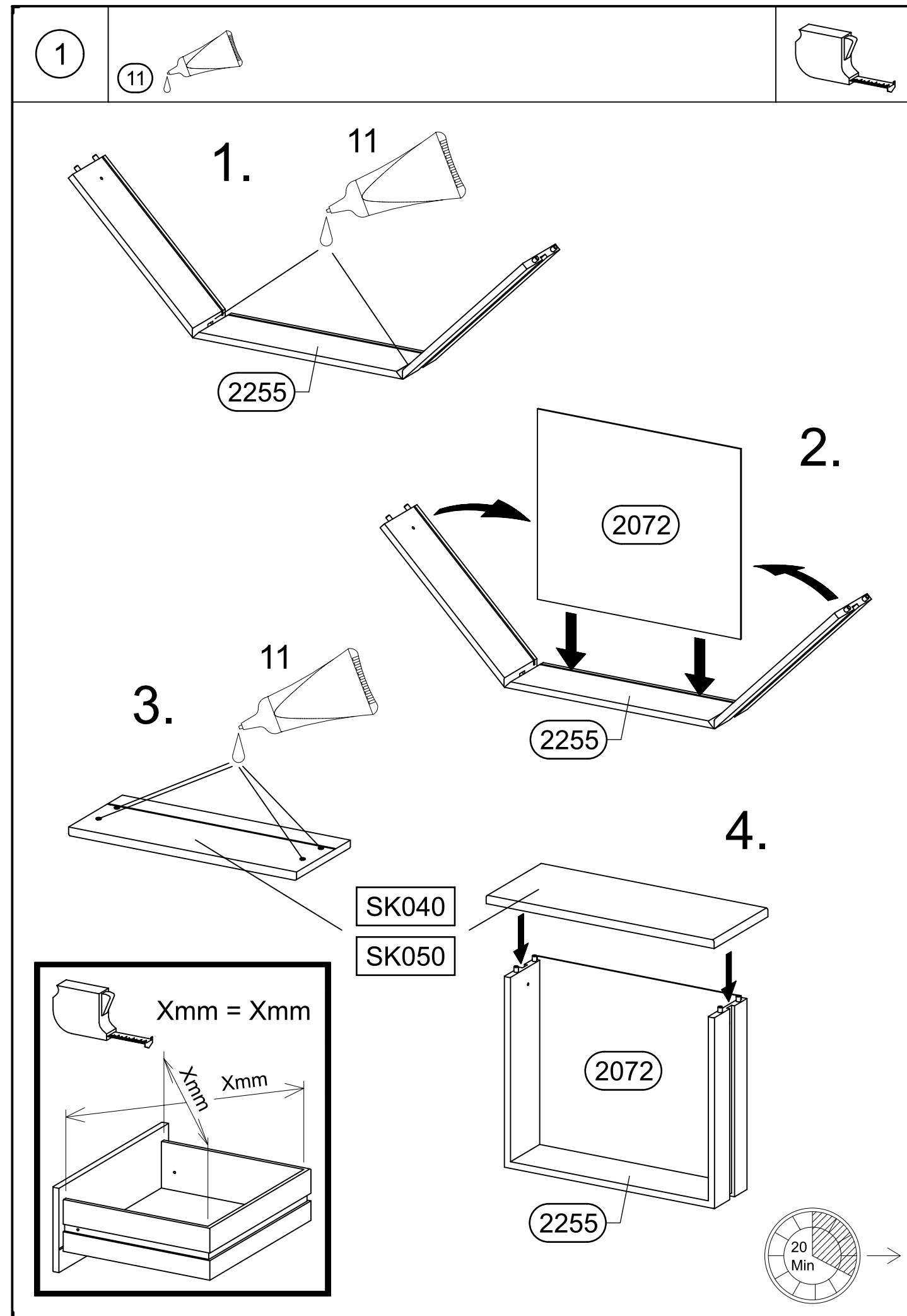
M2739_01

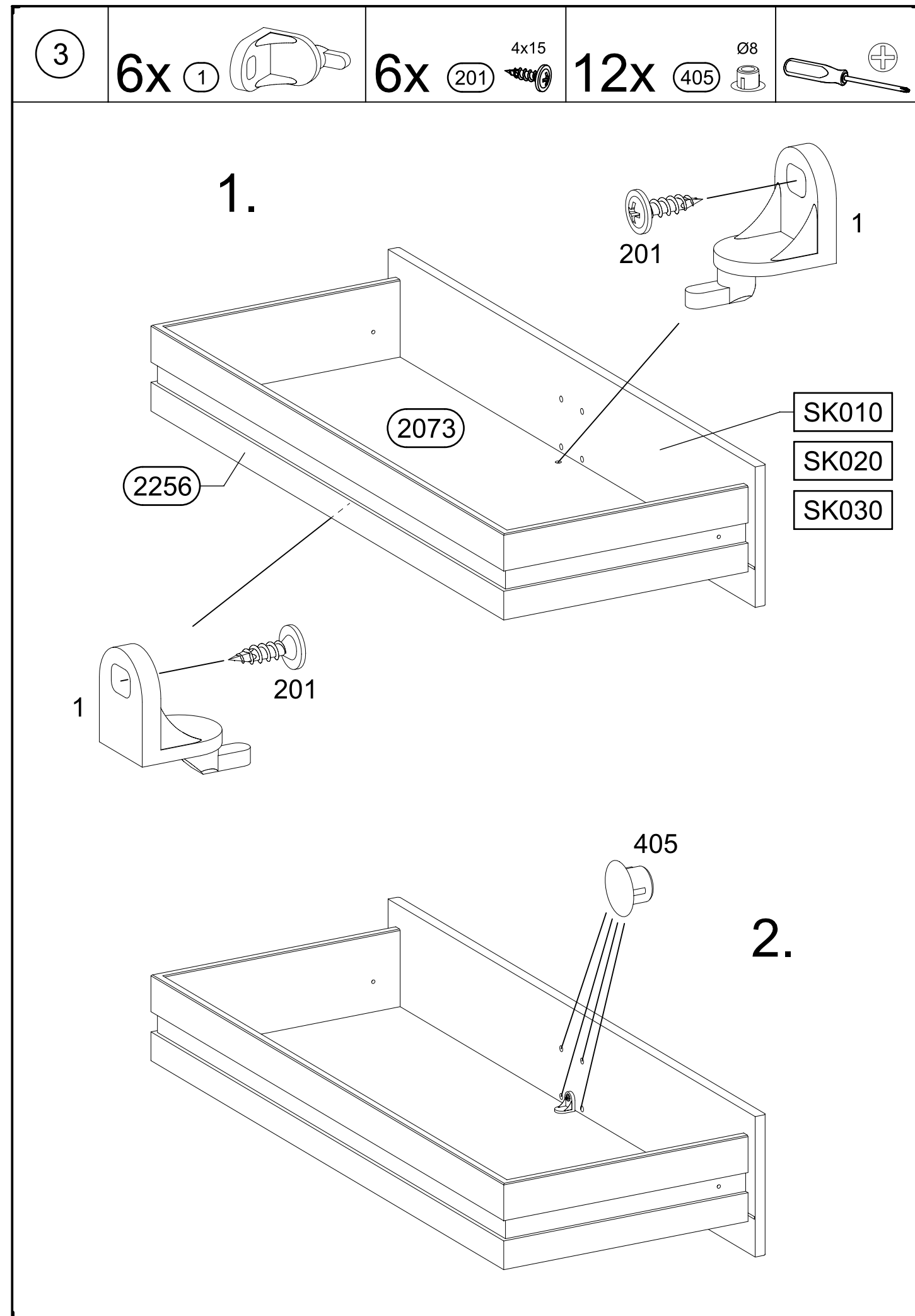
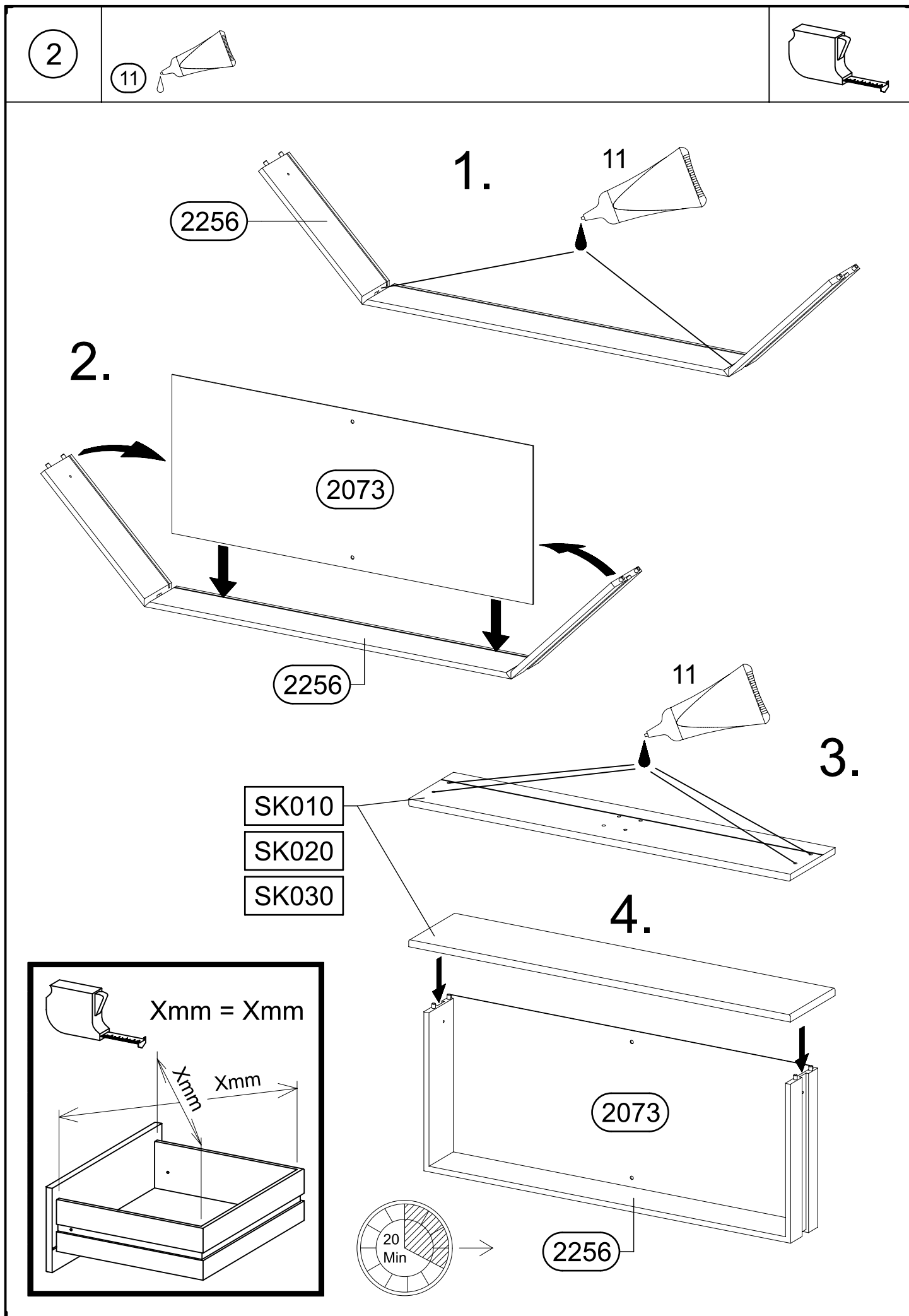
rauch





16x 349 	16x 183 	16x 18 8x30 	
20x 227 6x10,5 	10x 568 M4x9 	4x 1090 	
6x 1 	6x 201 4x15 	 11 	
12x 405 Ø8 	4x 245 M6x40 	8x 214 4,5x35 	
4x 836 4x15 	1x 1335 		
4x 251 	328x17x9,5		
6x 259 	342x27x9,5		
			

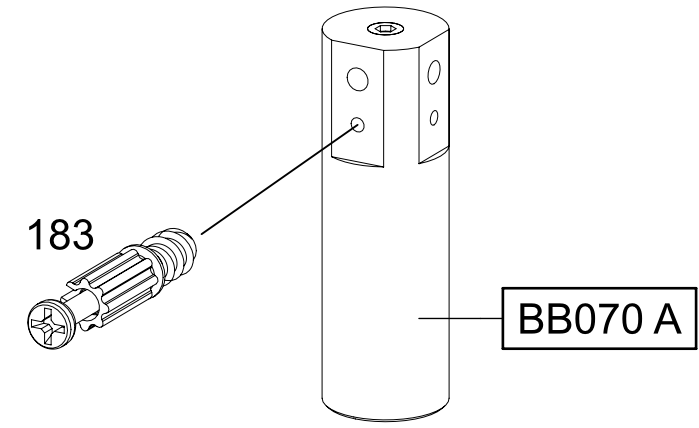
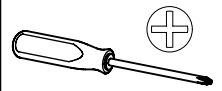
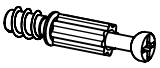




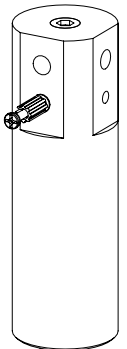
4

6x

183

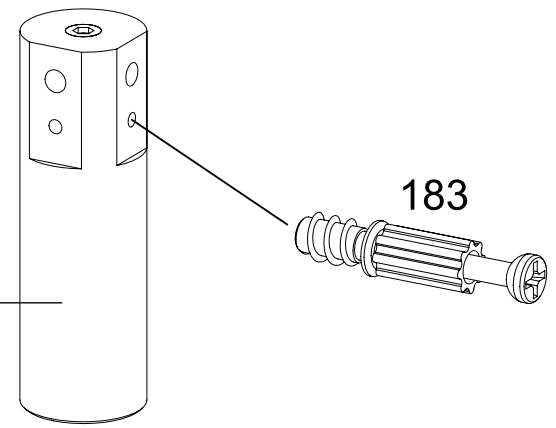


1x

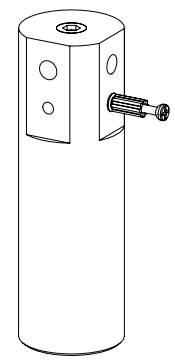


BB070 A

BB070 A



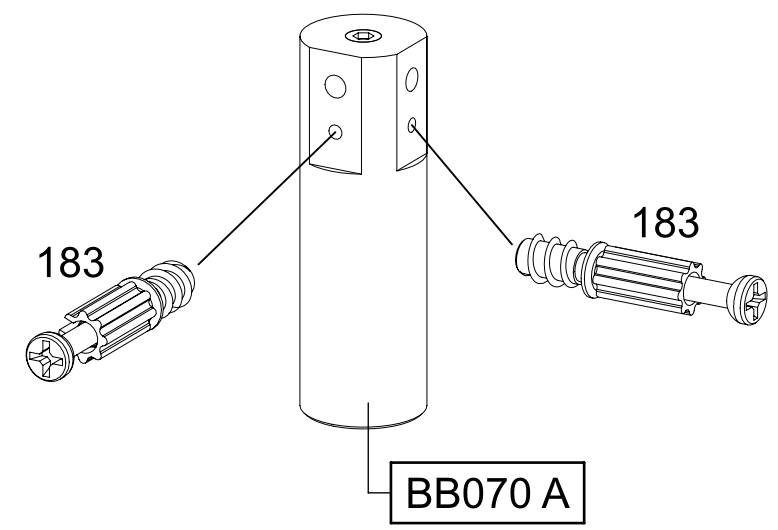
1x



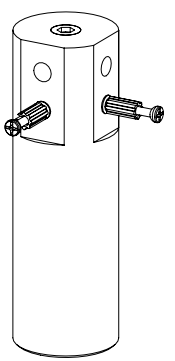
183

183

183



2x



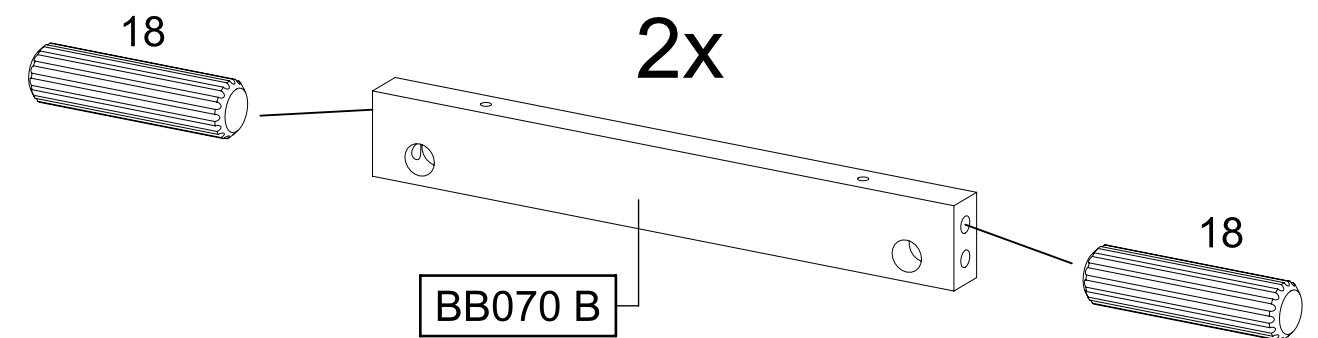
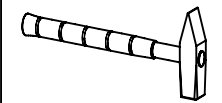
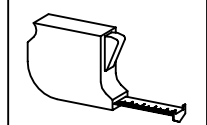
BB070 A

5

6x

18

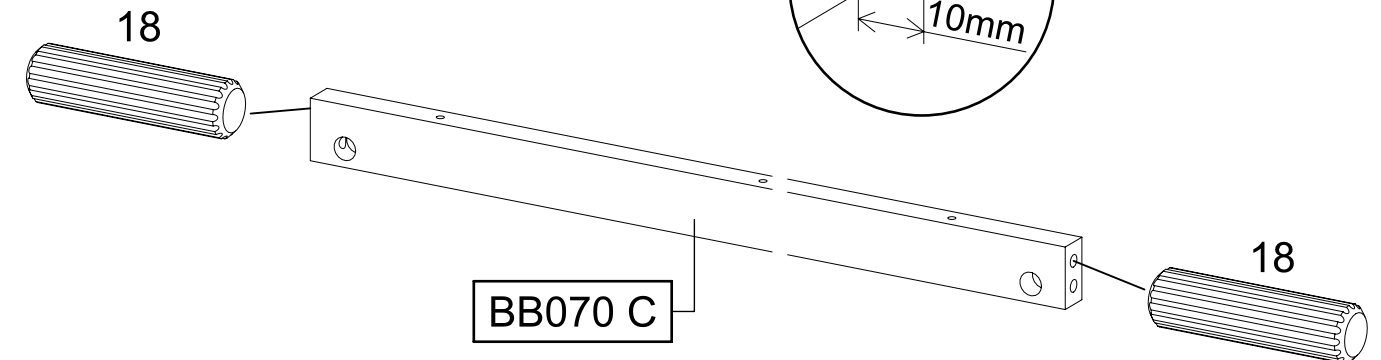
8x30



2x

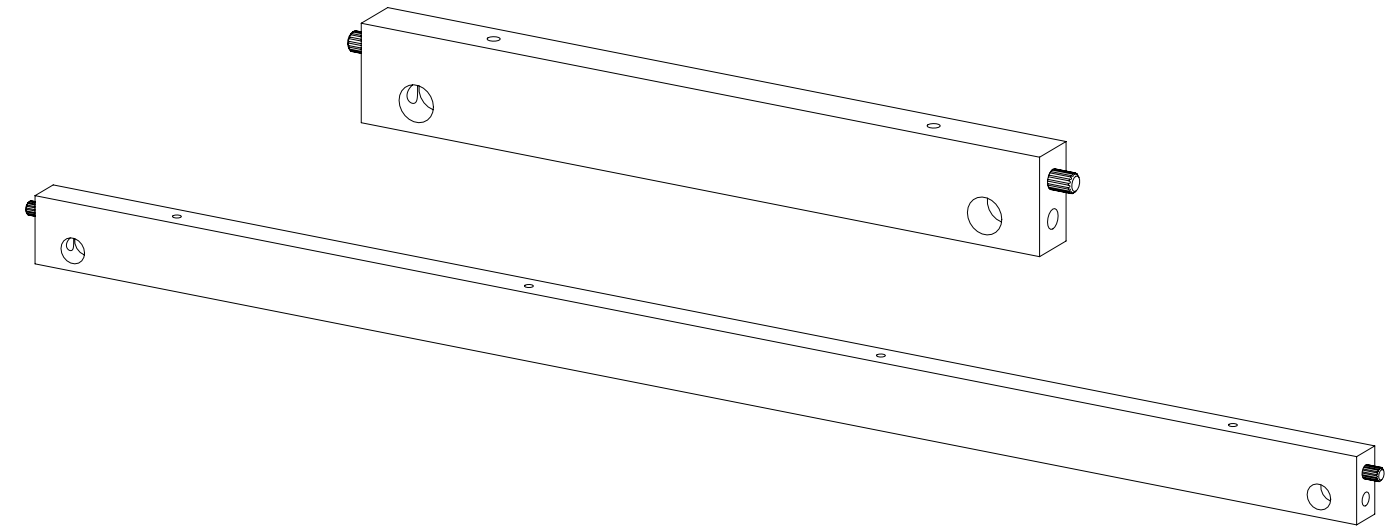
BB070 B

18



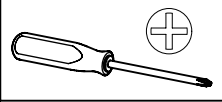
BB070 C

18



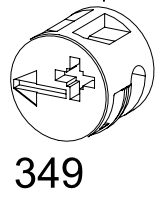
6

6x 349

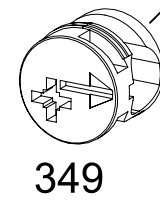


2x

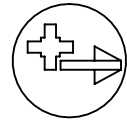
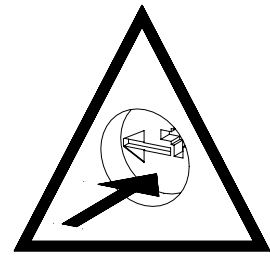
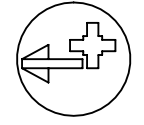
BB070 B



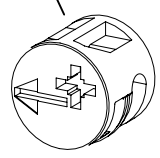
349



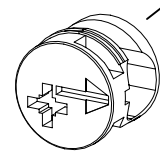
349



BB070 C

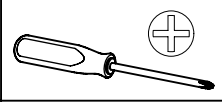


349

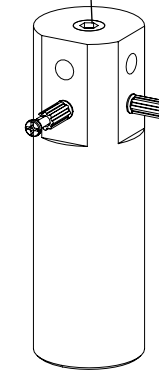


349

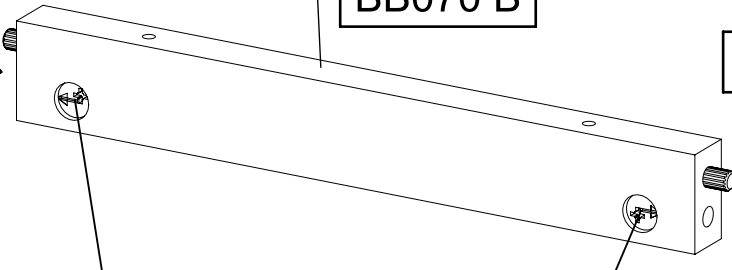
7



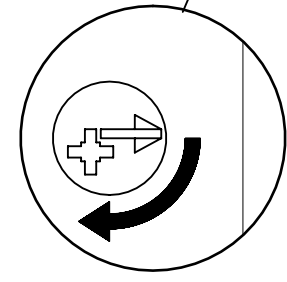
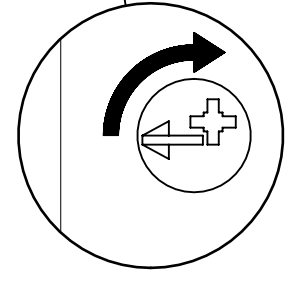
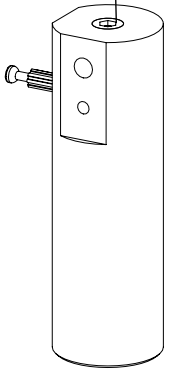
BB070 A



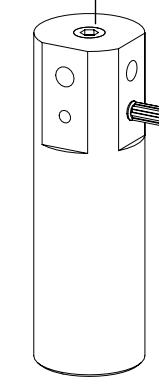
BB070 B



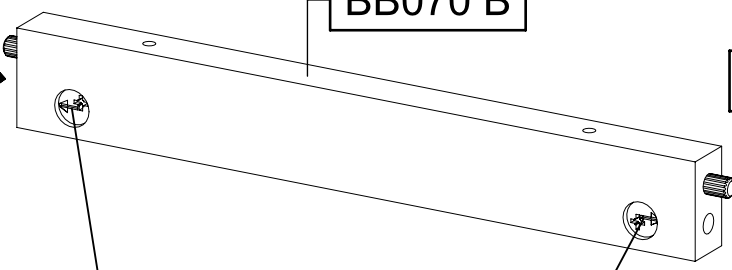
BB070 A



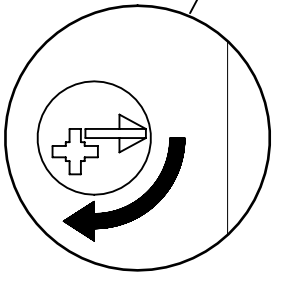
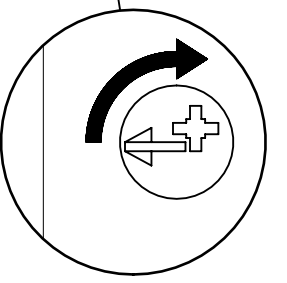
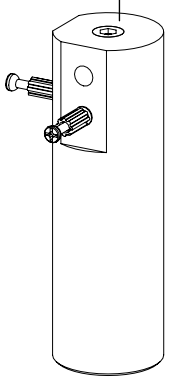
BB070 A



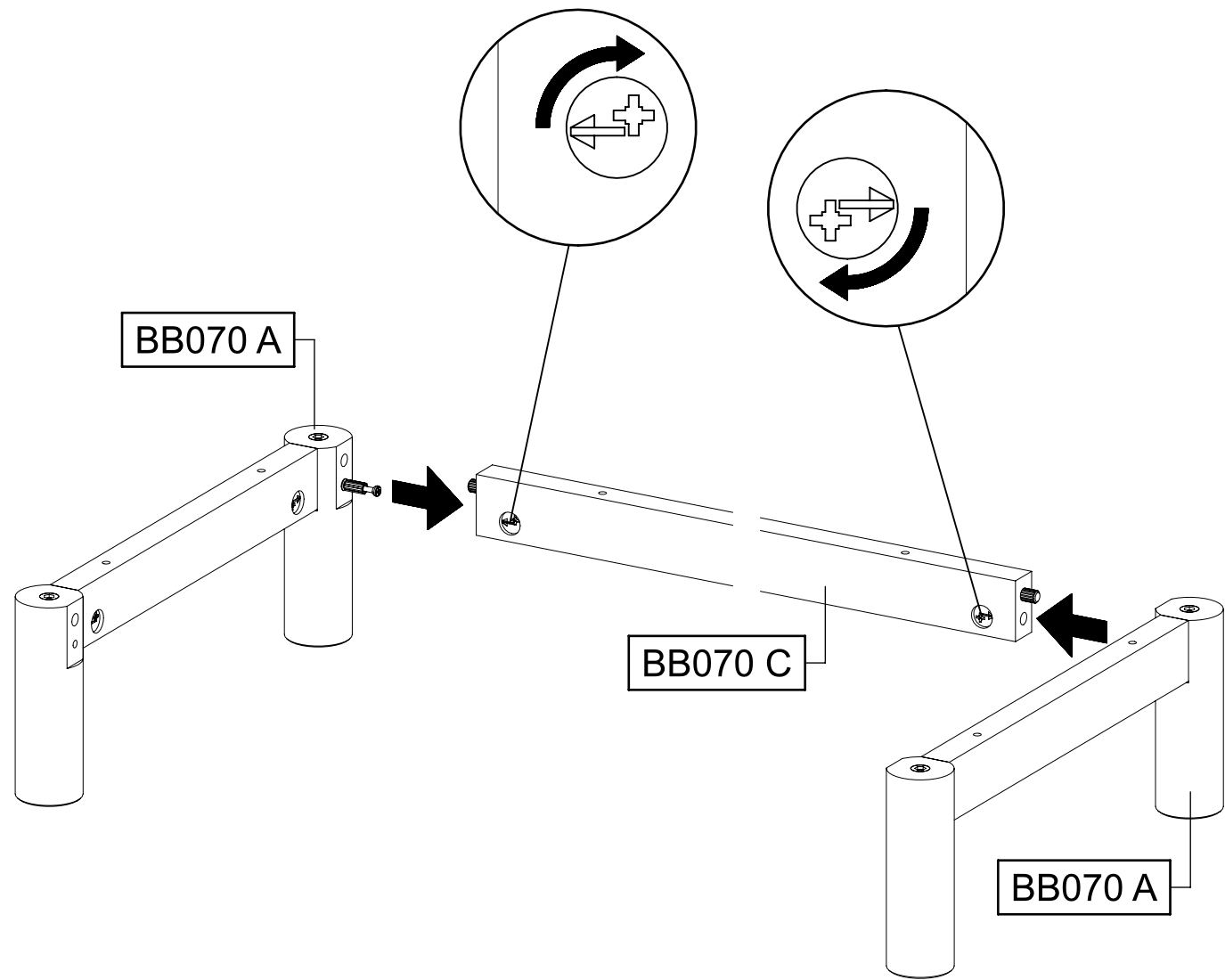
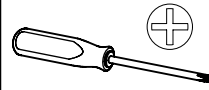
BB070 B



BB070 A



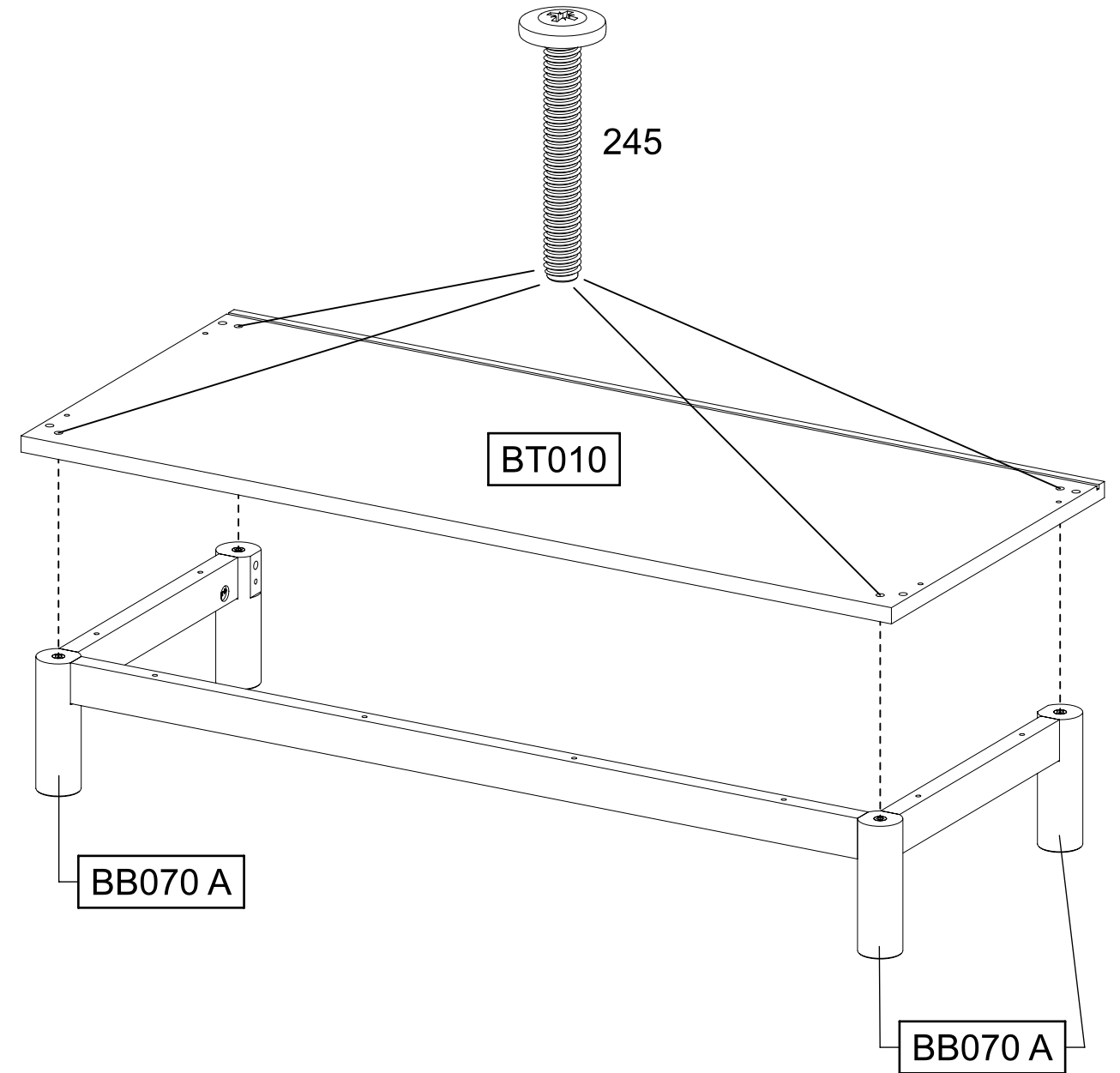
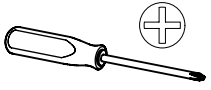
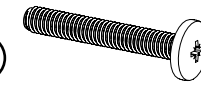
8

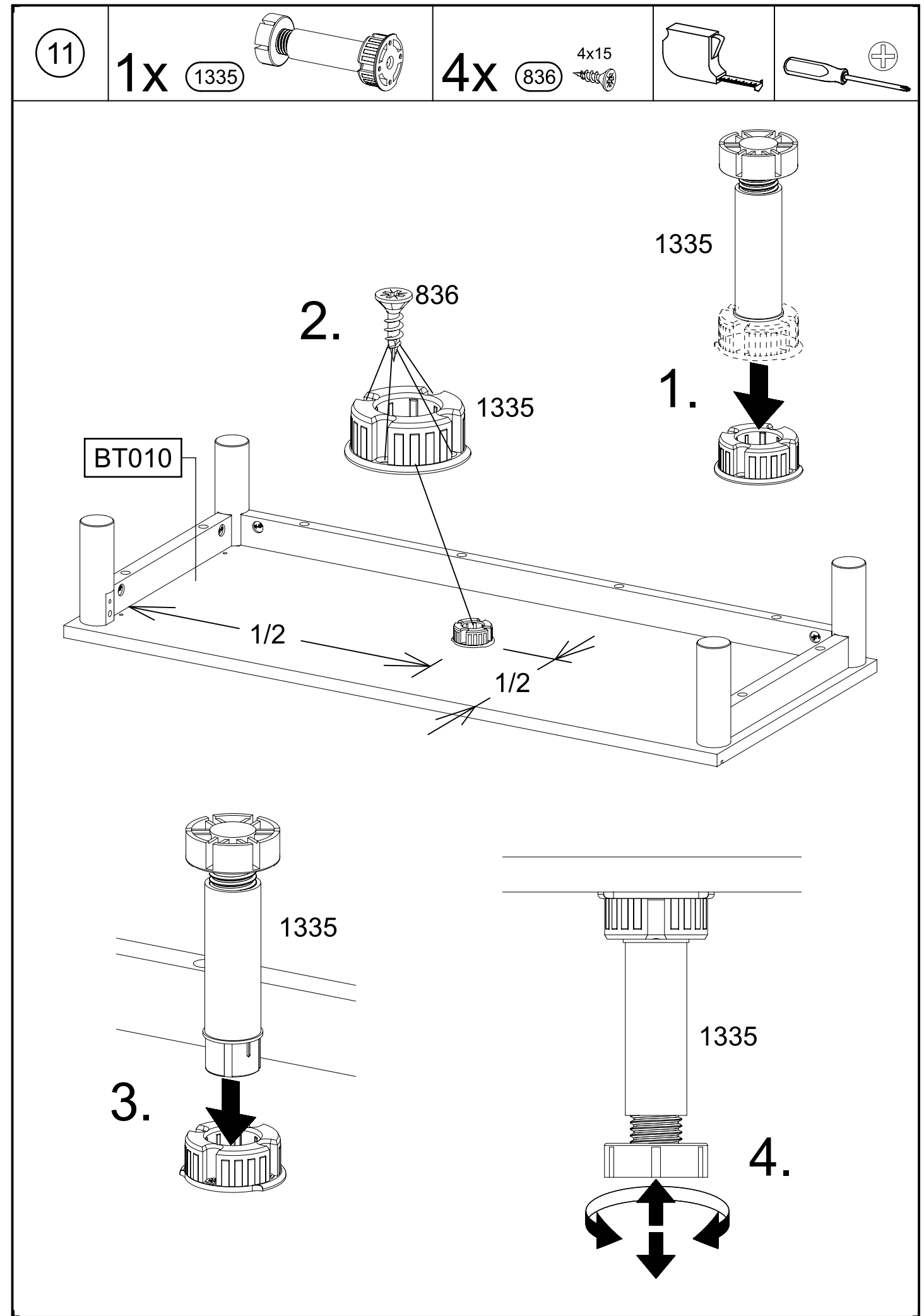
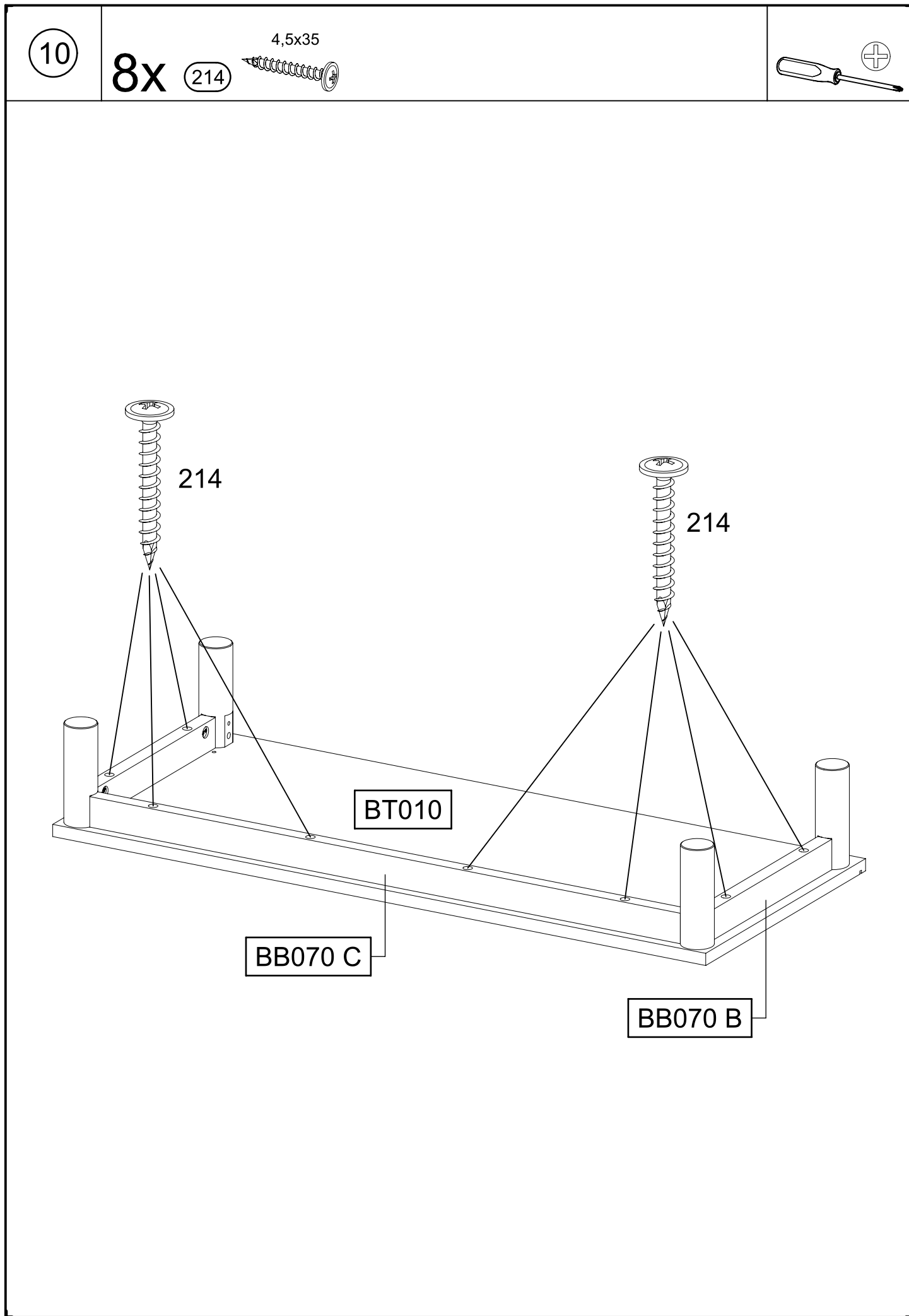


9

4x (245)

M6x40

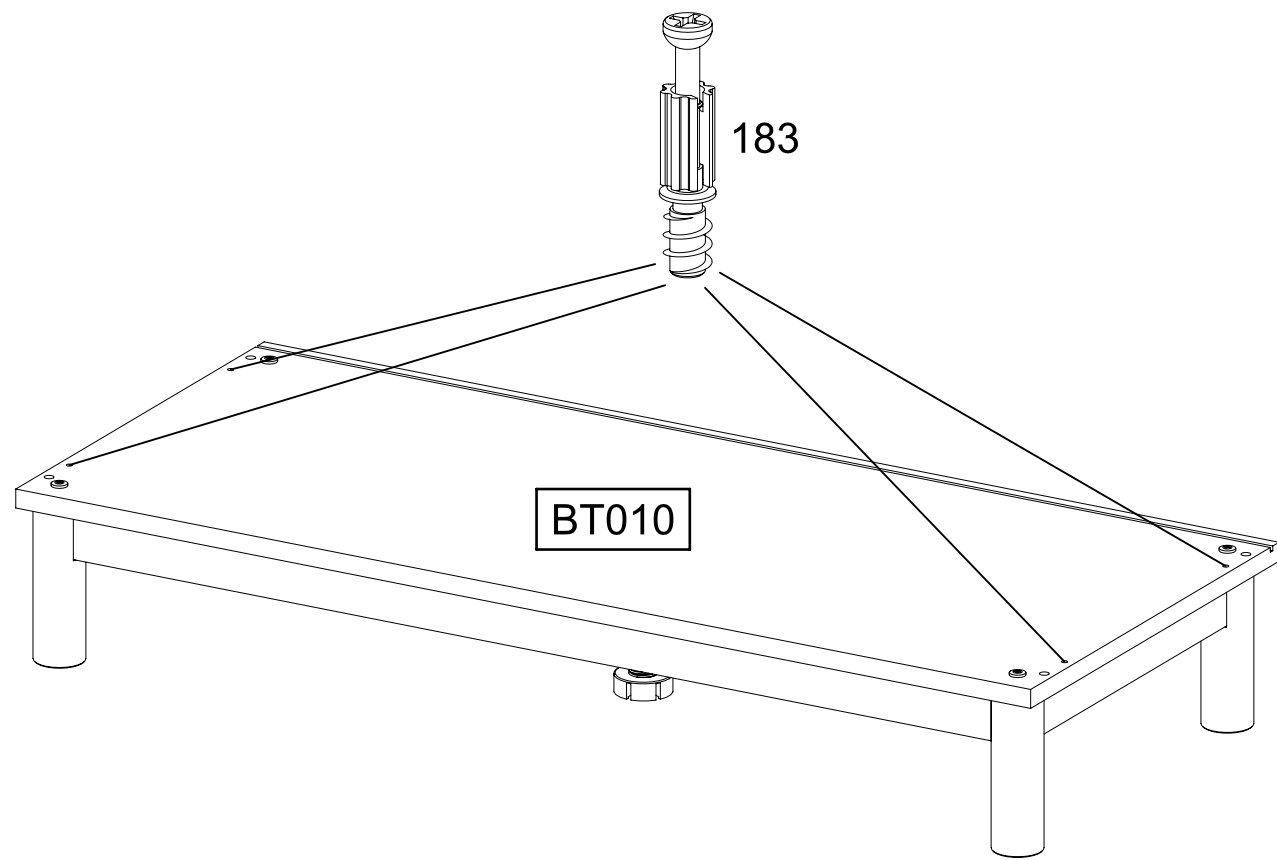
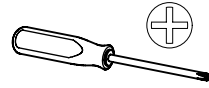




12

4x

183



BT010

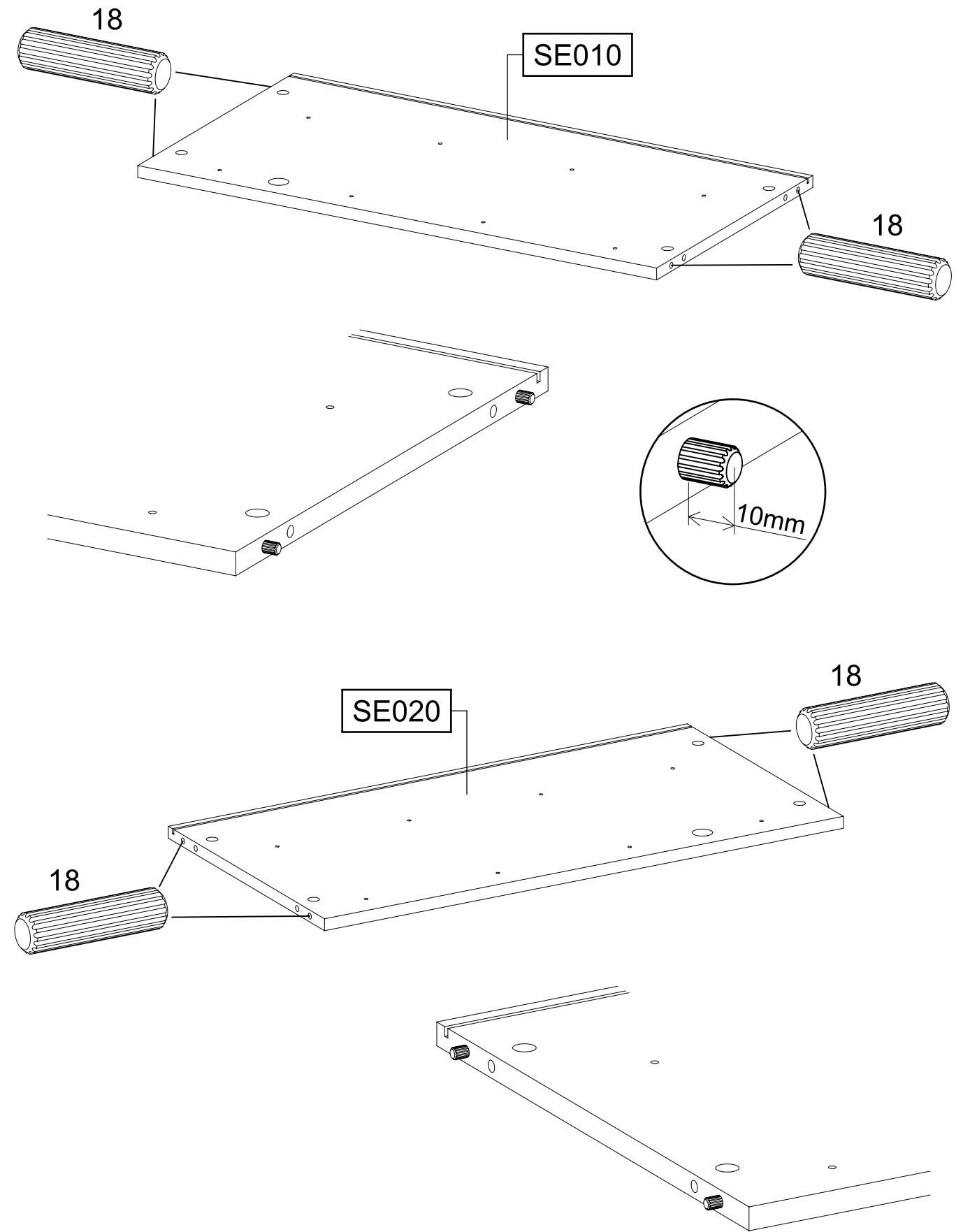
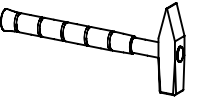
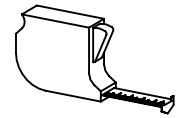
183

13

8x

18

8x30



SE010

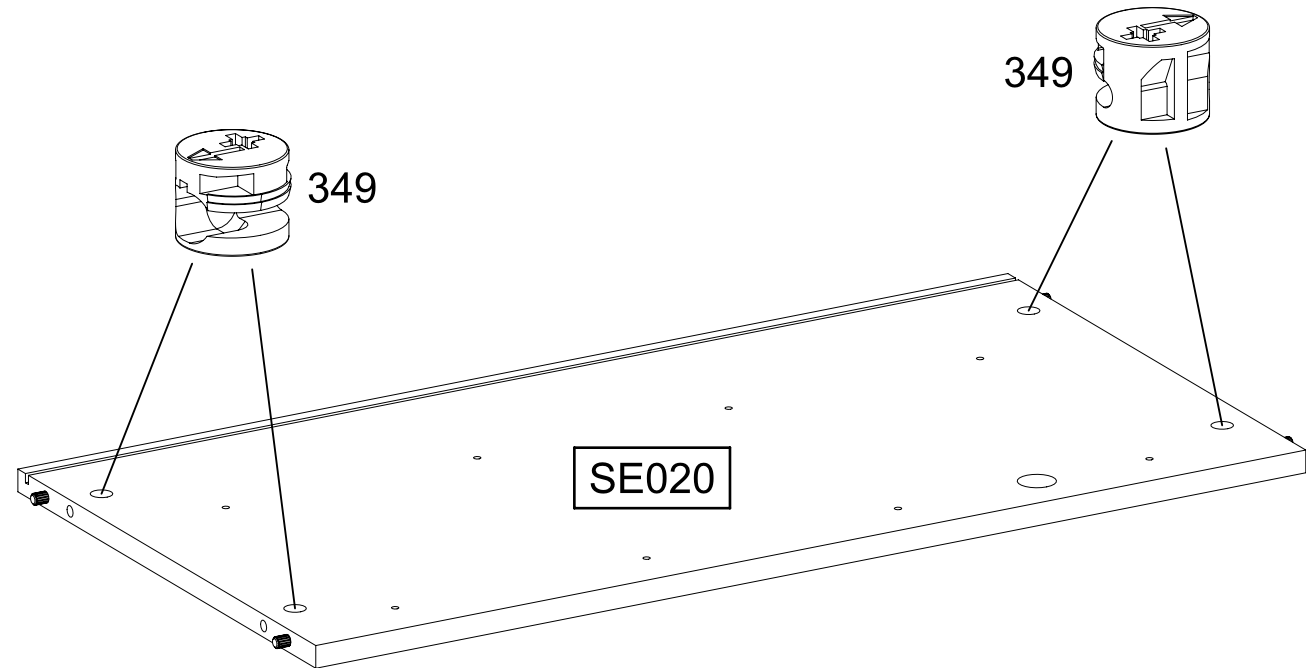
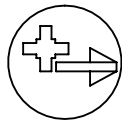
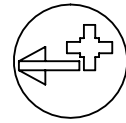
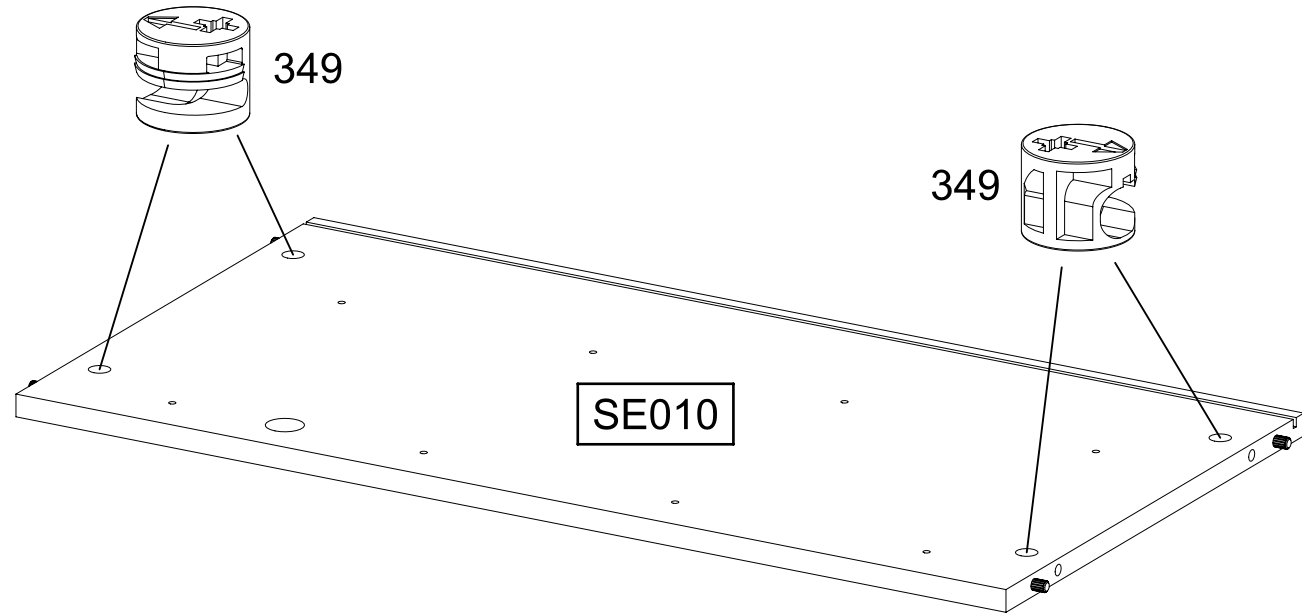
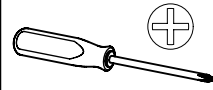
SE020

10mm

14

8x

349



15

2x

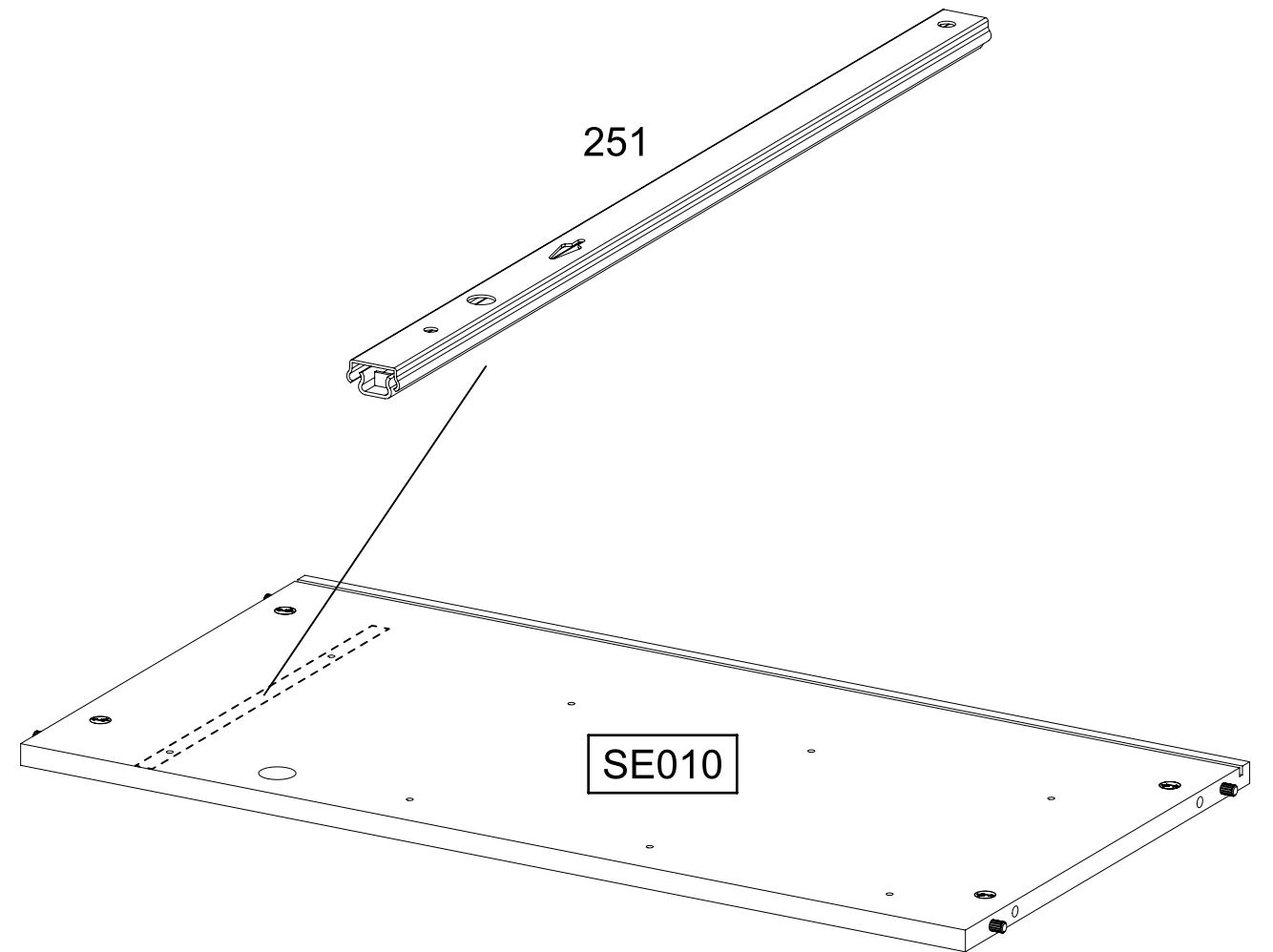
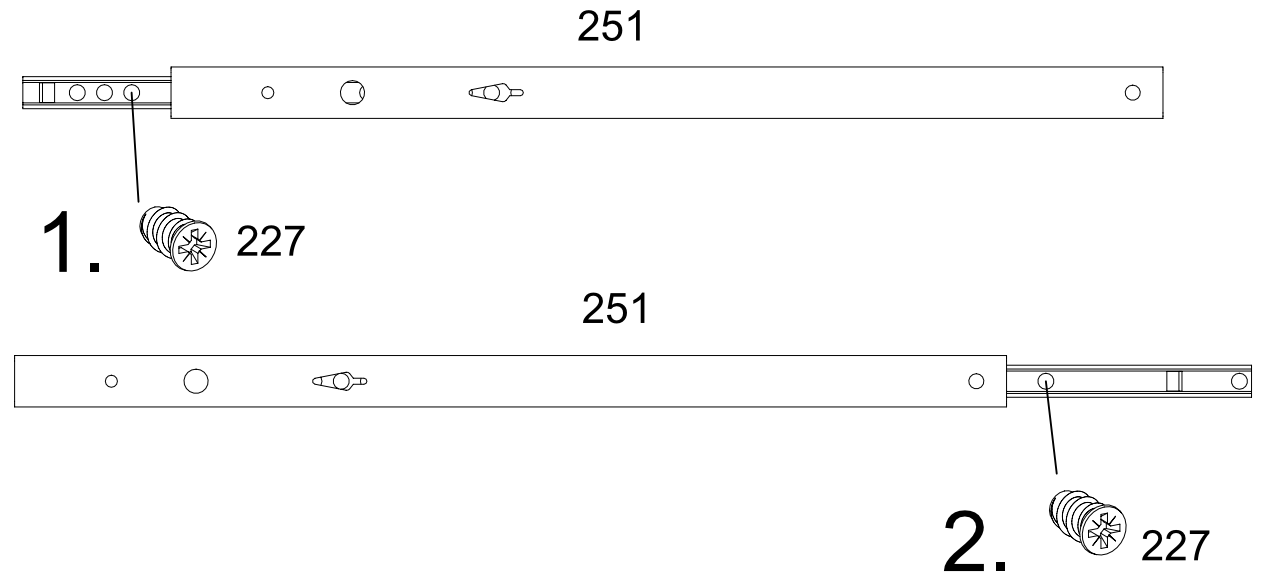
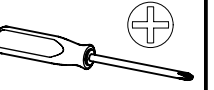
227

6x10,5

1x

251

328x17x9,5



21.

16

6x

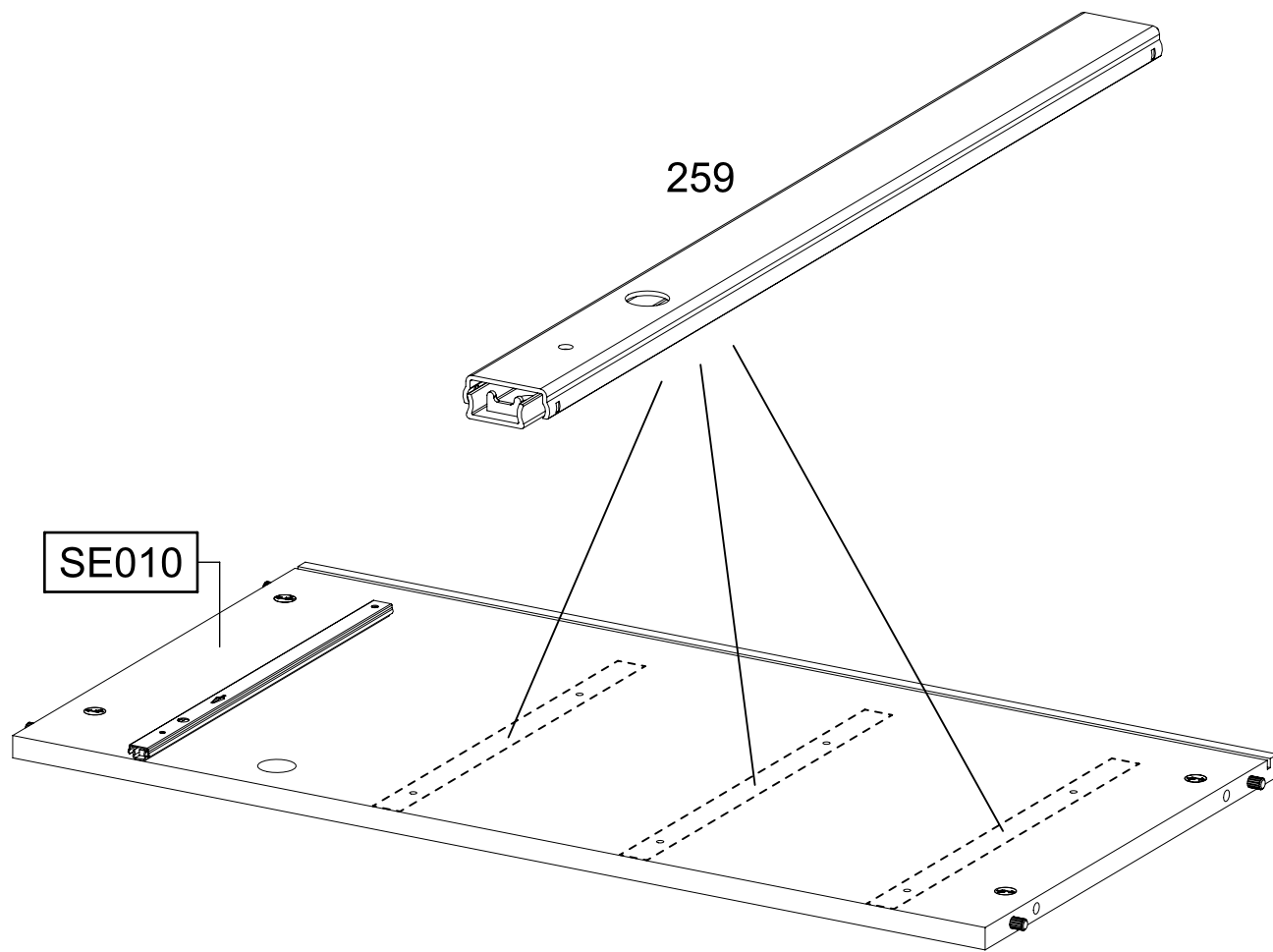
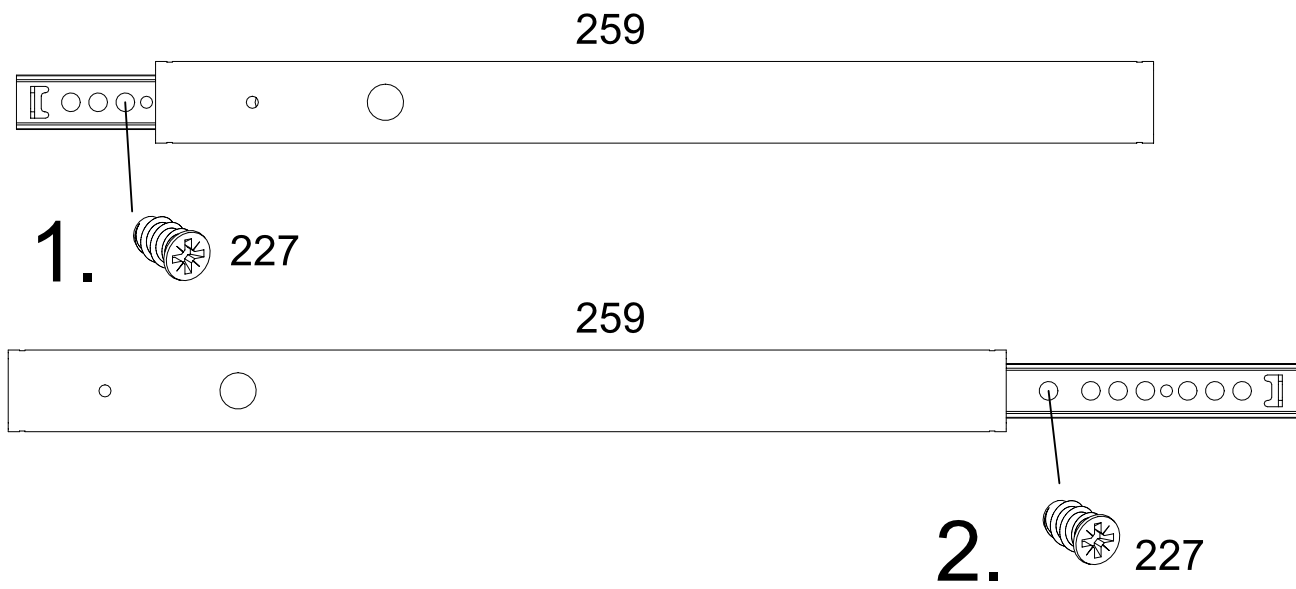
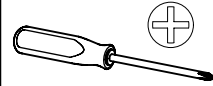
227

6x10,5

3x

259

342x27x9,5



22.

17

2x

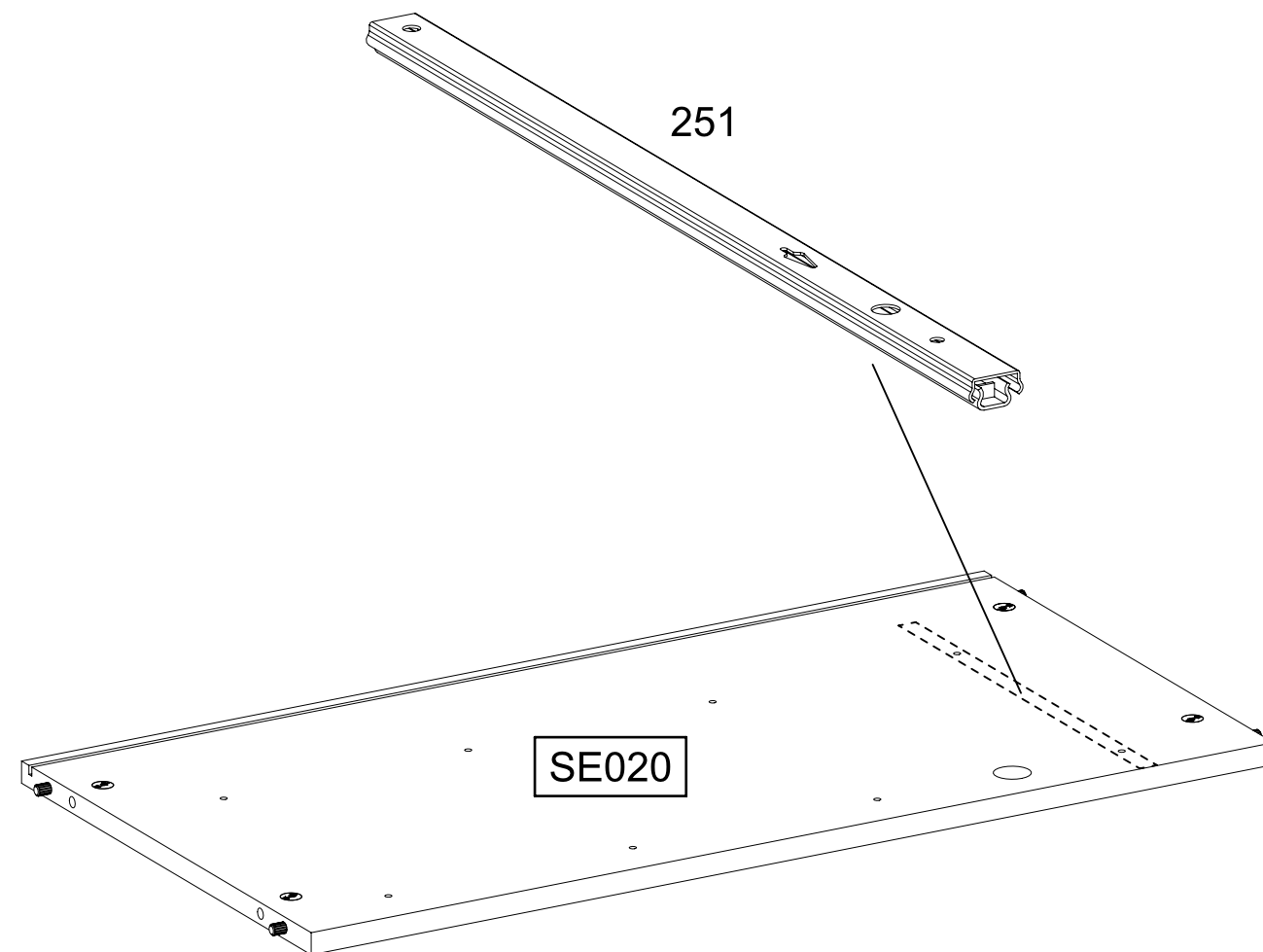
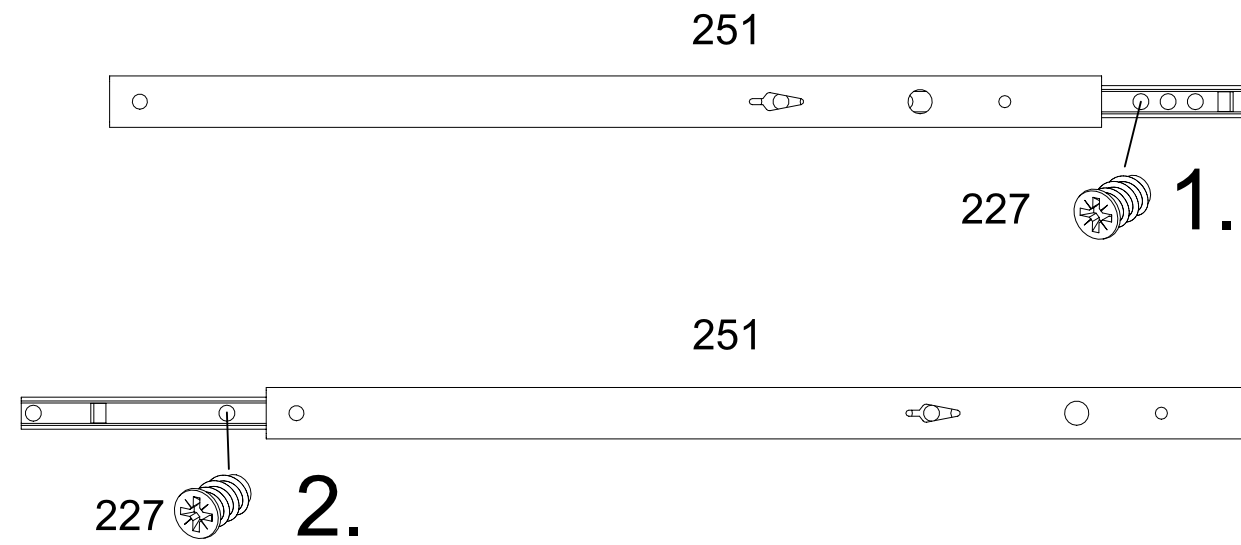
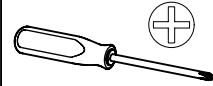
227

6x10,5

1x

251

328x17x9,5



23.

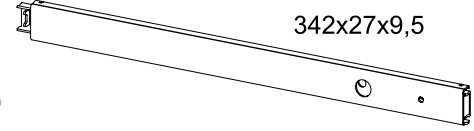
18

6x

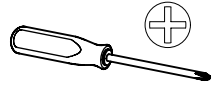
6x10,5



3x



342x27x9,5

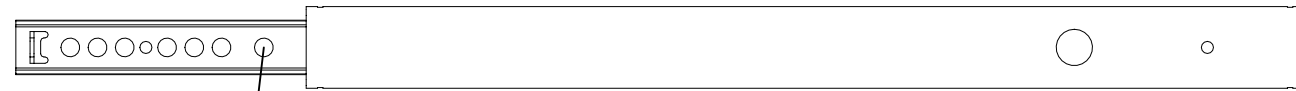


259



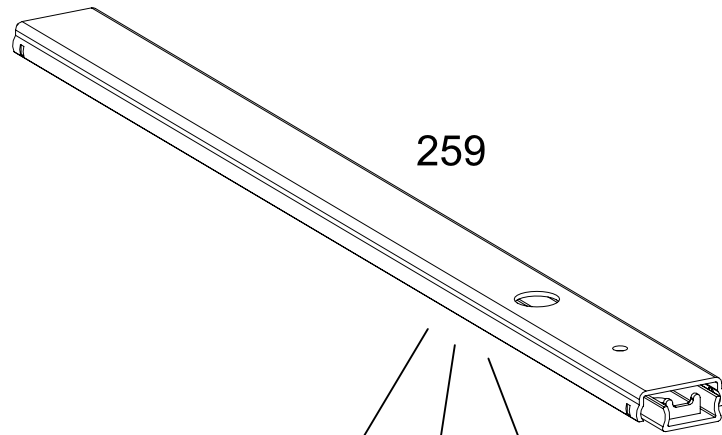
227 1.

259

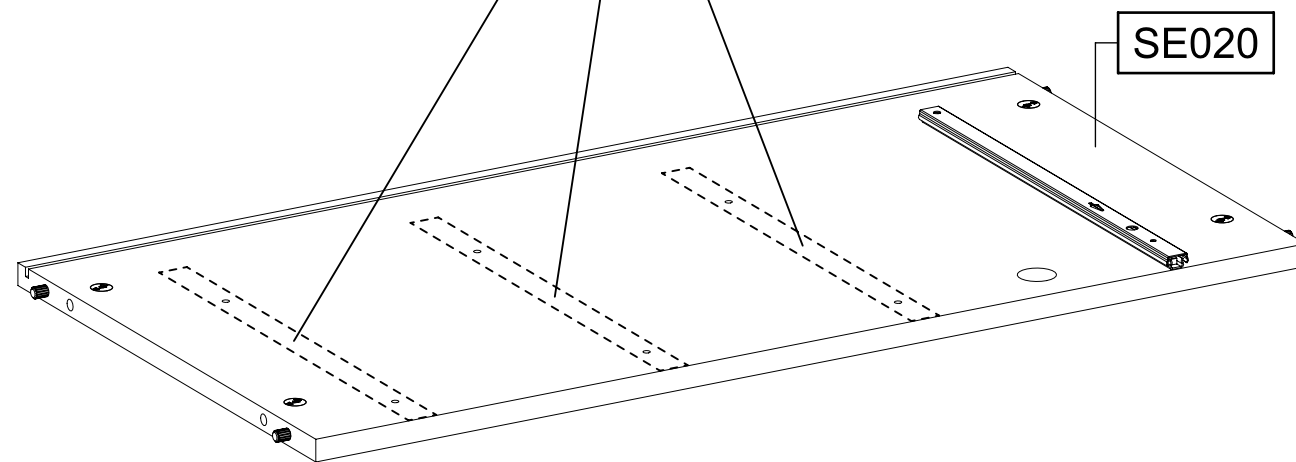


227 2.

259



SE020



M2739

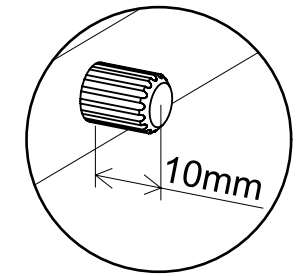
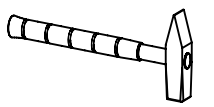
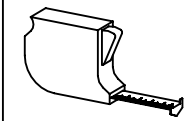
24.

19

2x

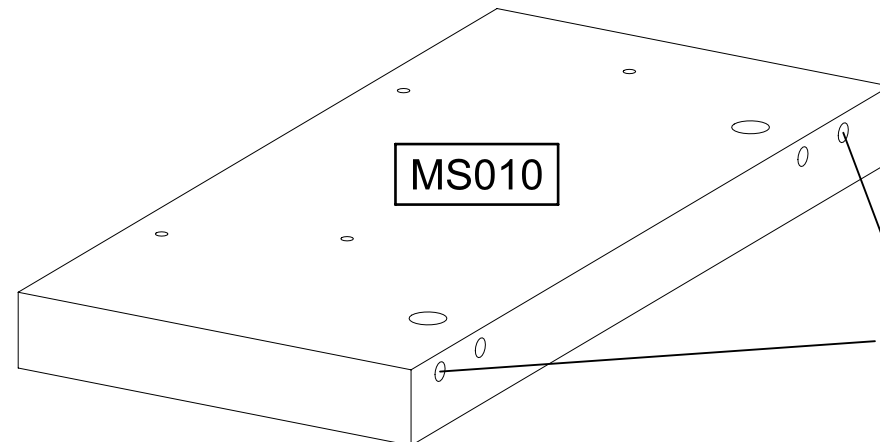


8x30



10mm

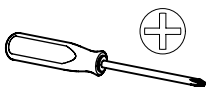
MS010



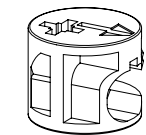
18

20

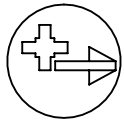
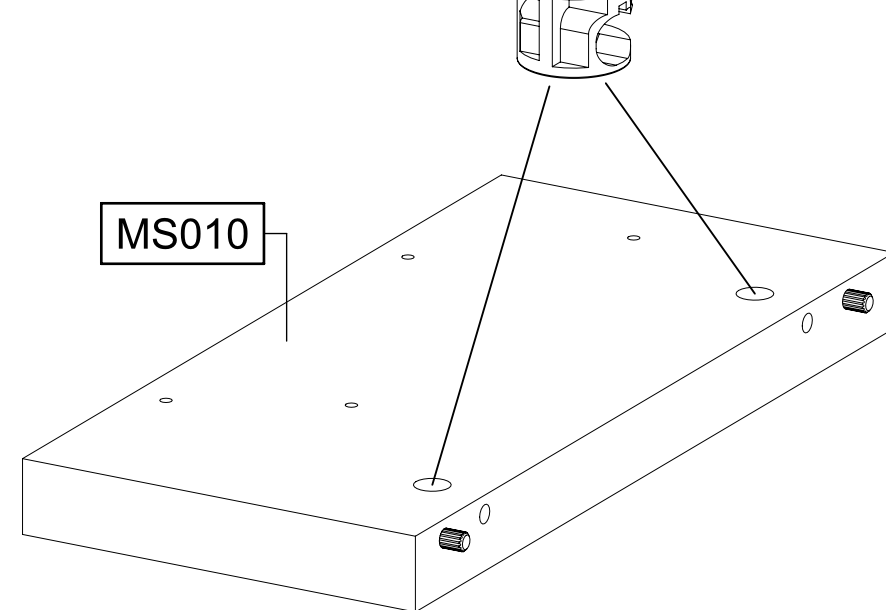
2x



349



MS010



M2739

25.

21

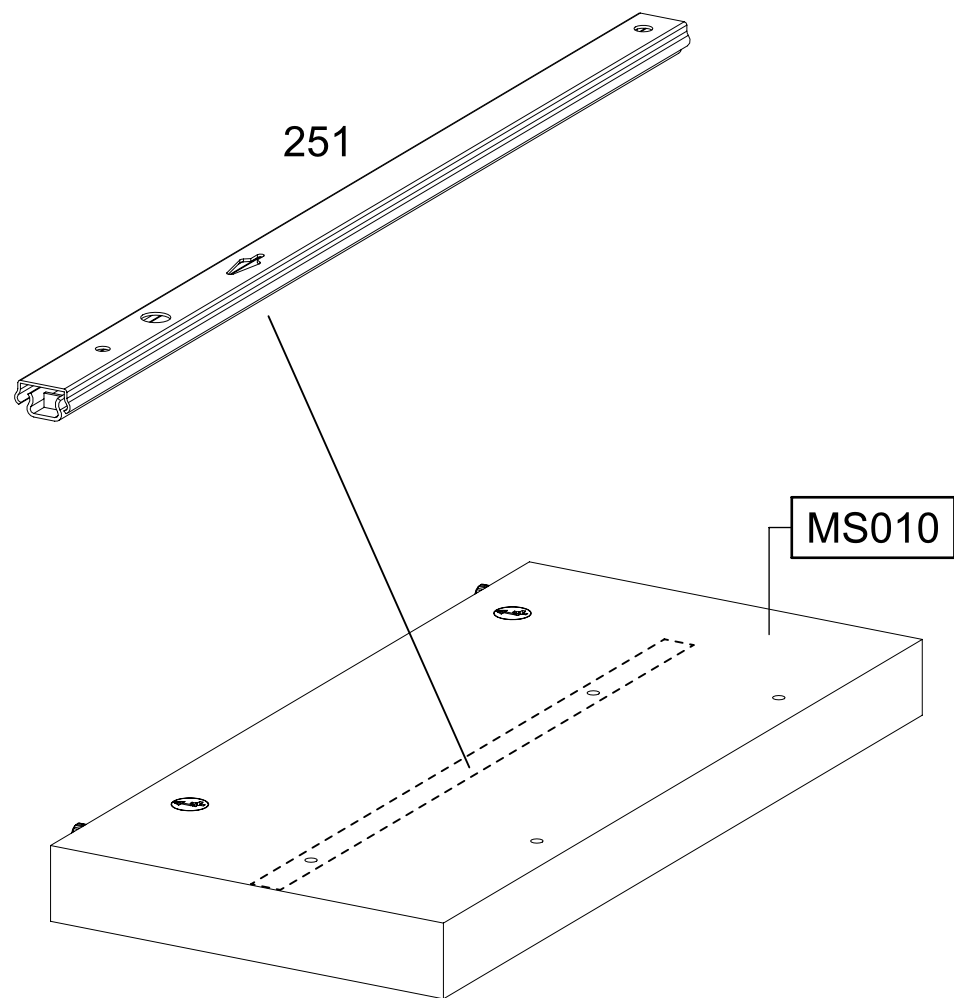
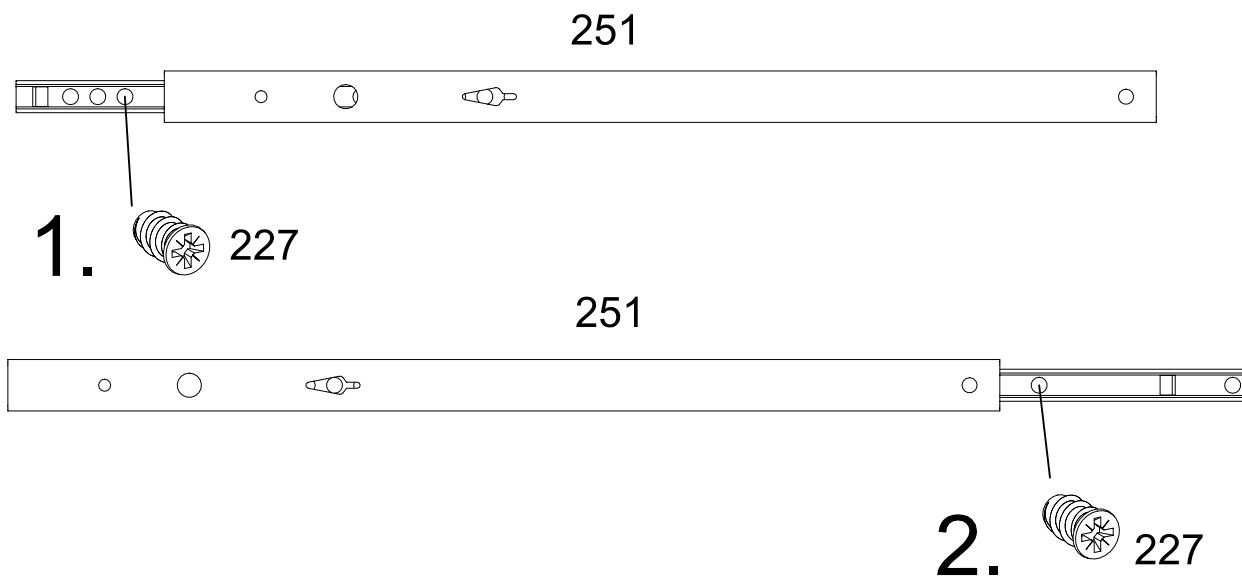
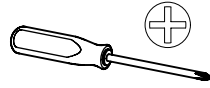
2x

227 6x10,5

1x

251

328x17x9,5



26.

22

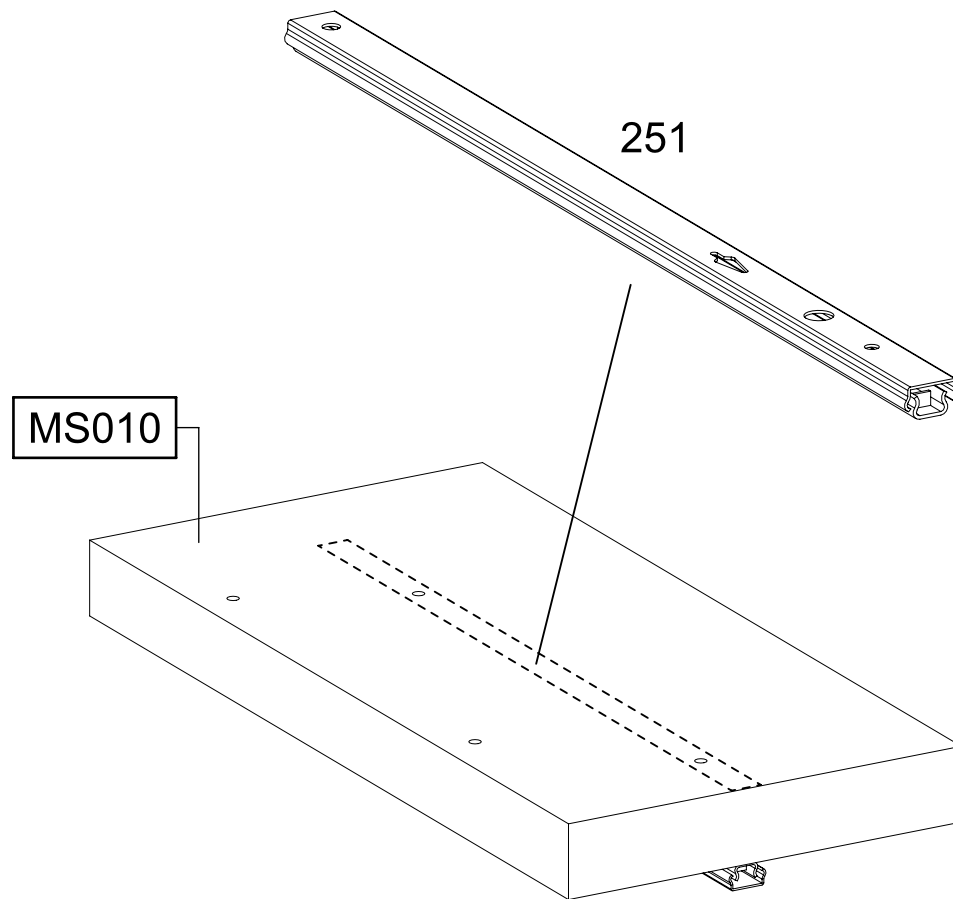
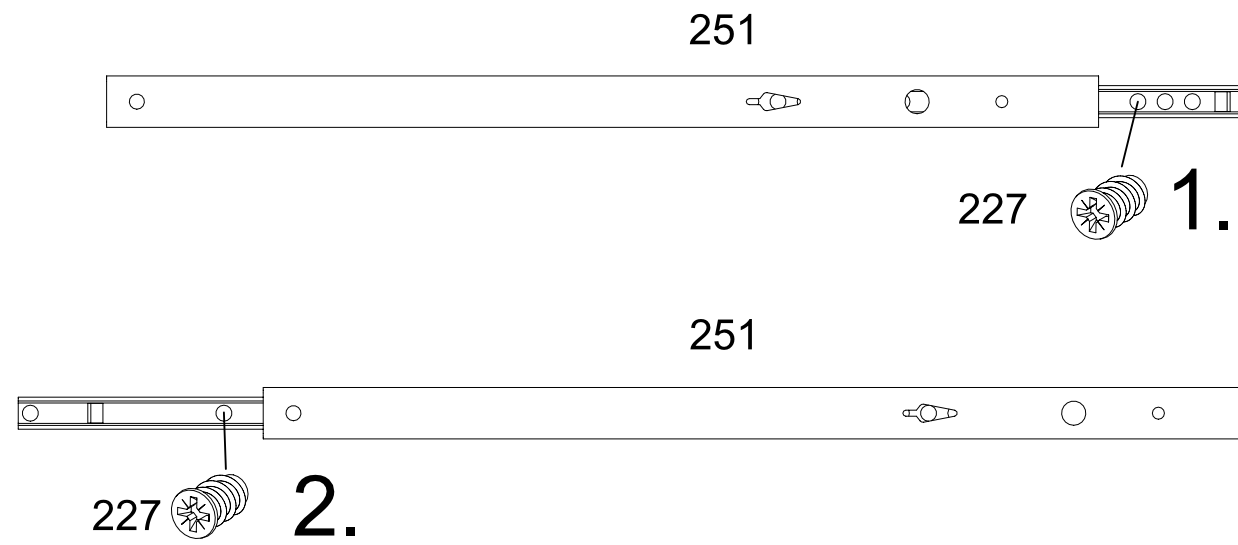
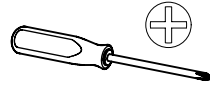
2x

227 6x10,5

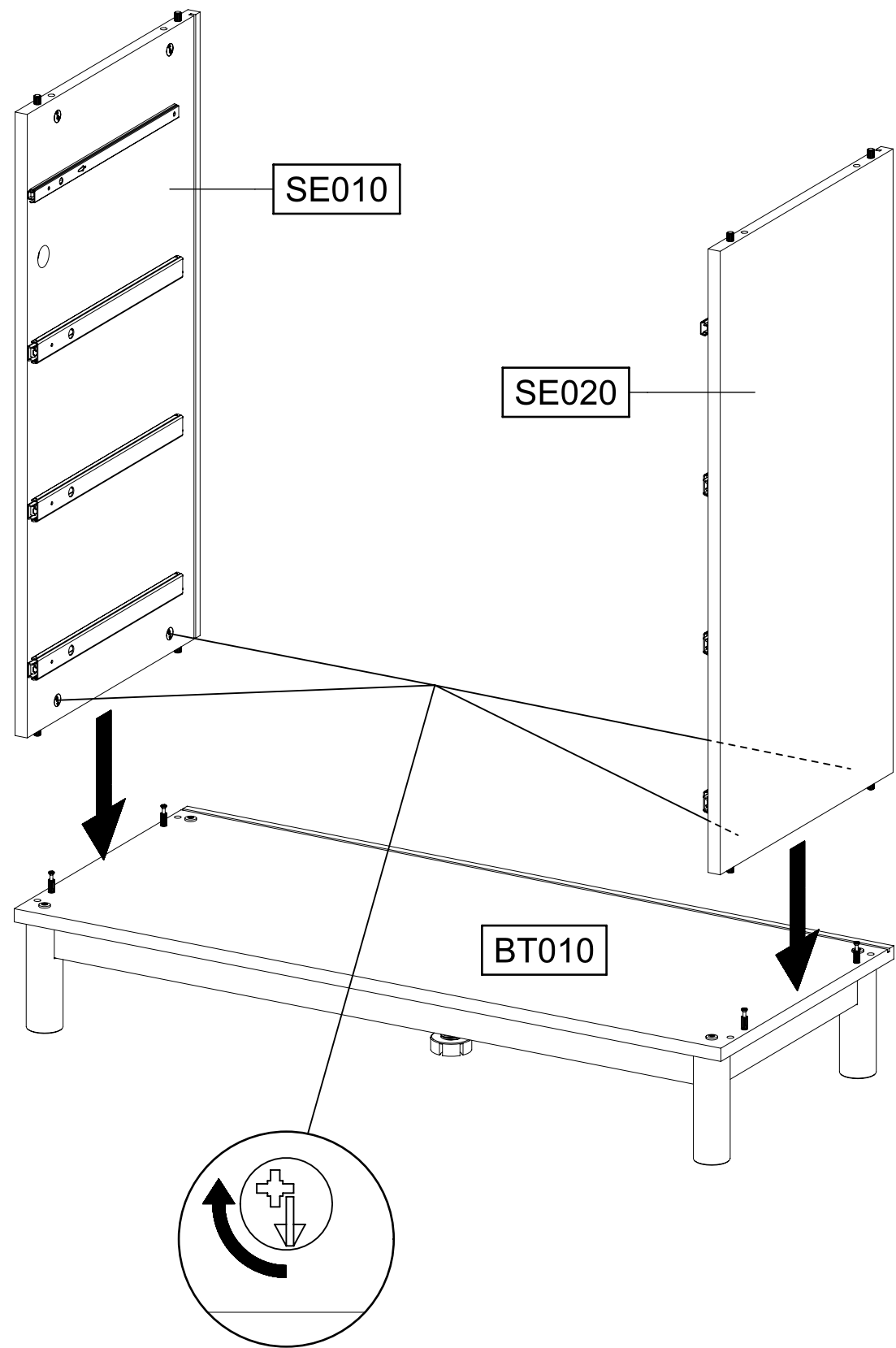
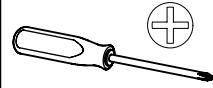
1x

251

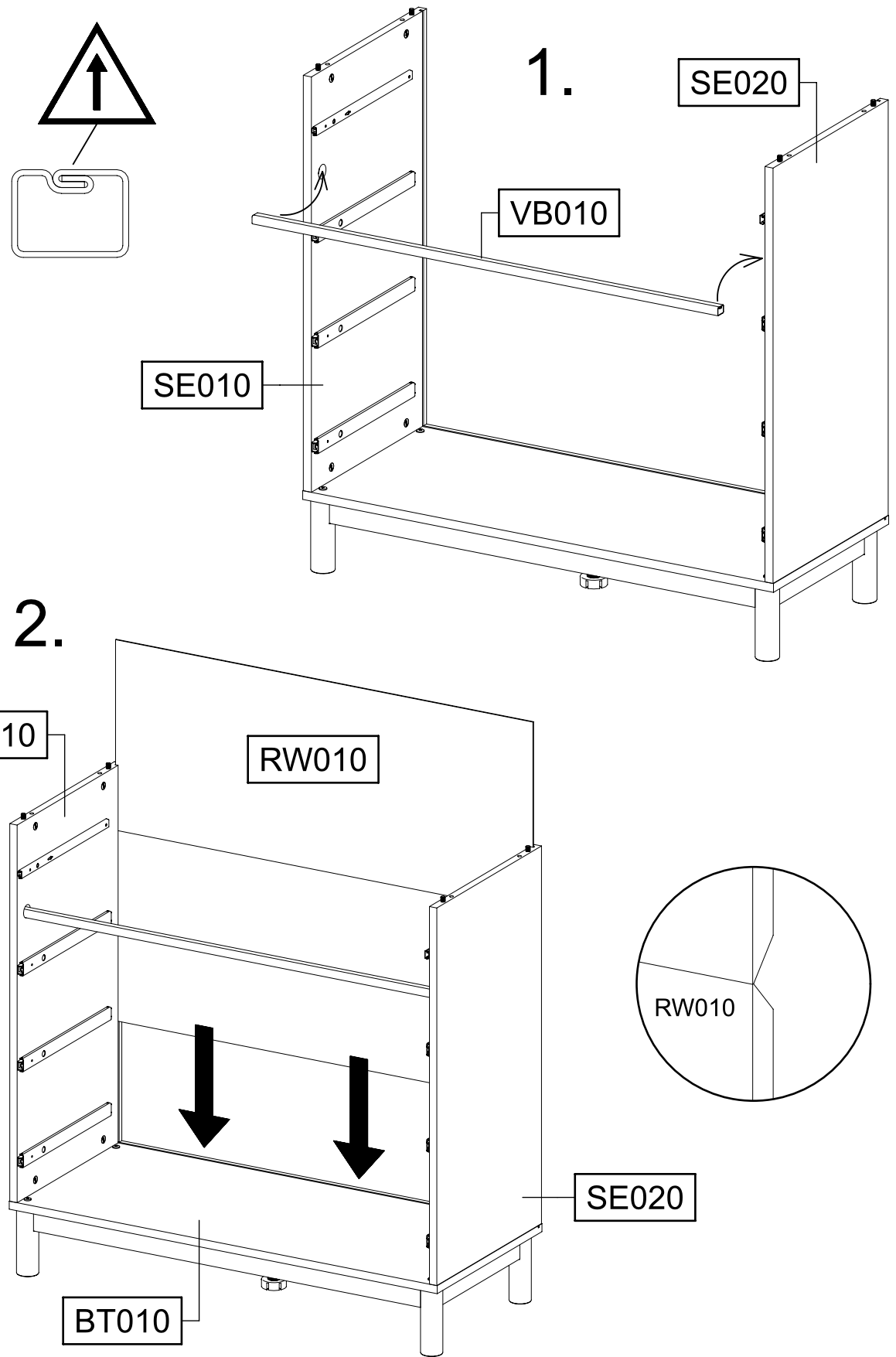
328x17x9,5



23



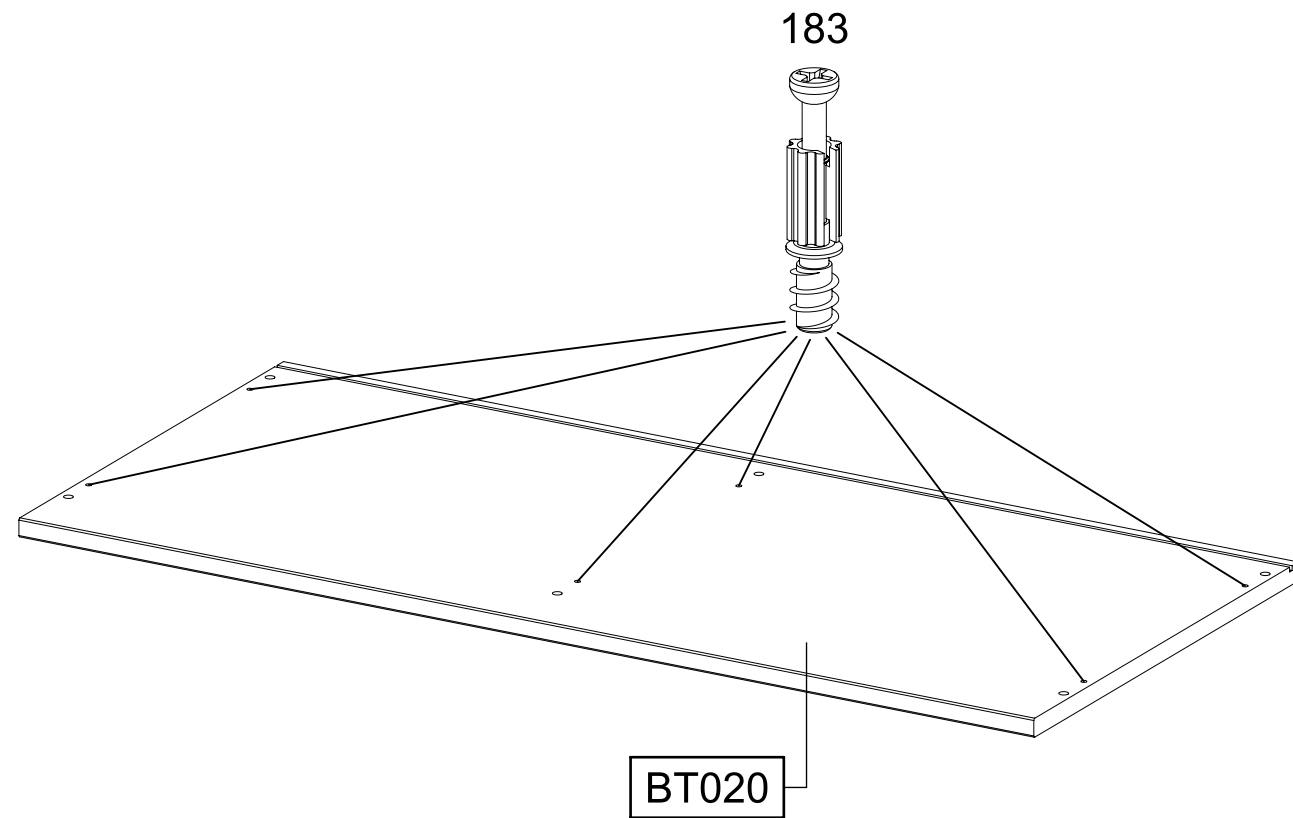
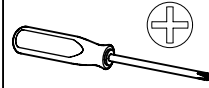
24



25

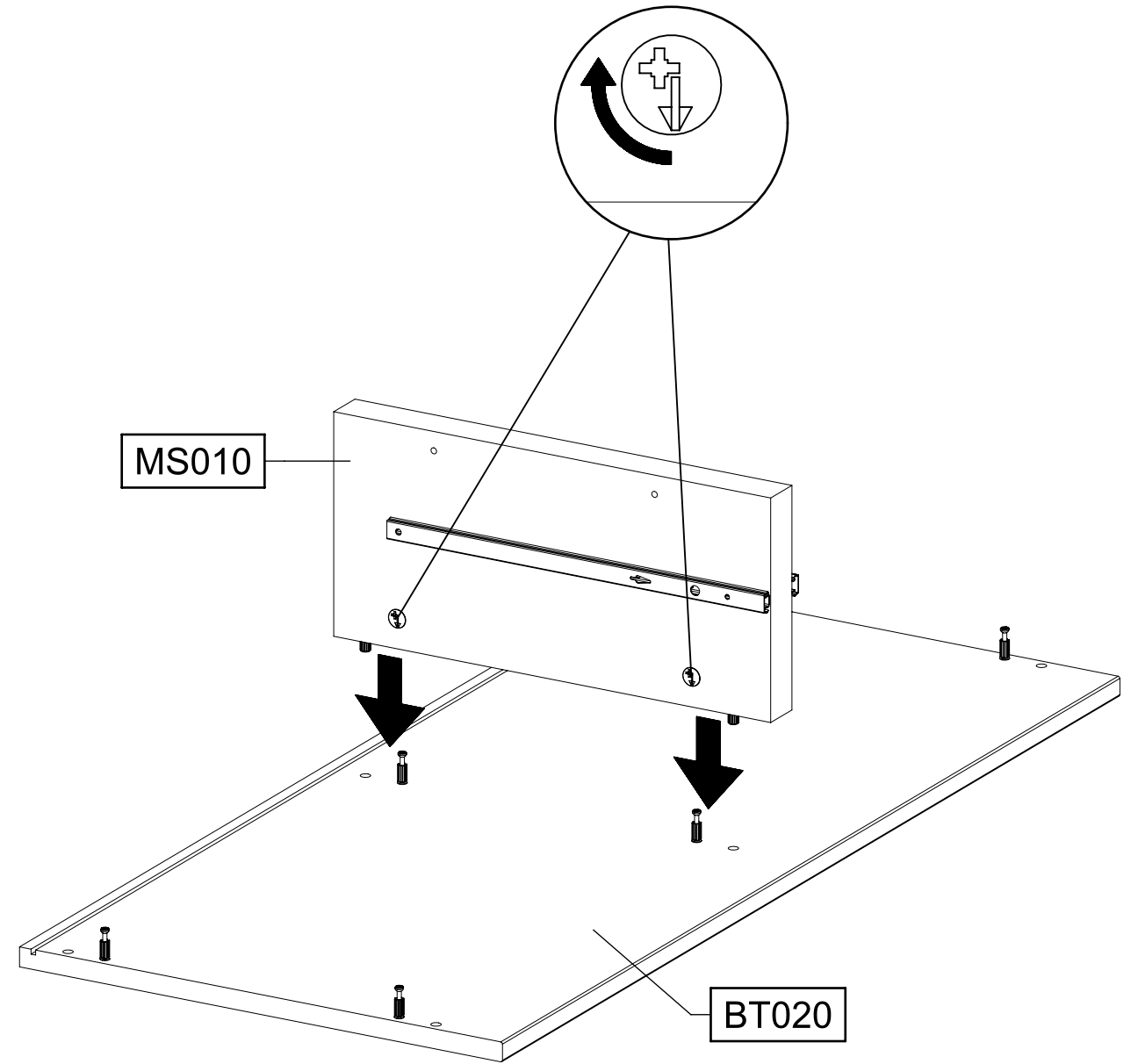
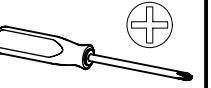
6x

183



BT020

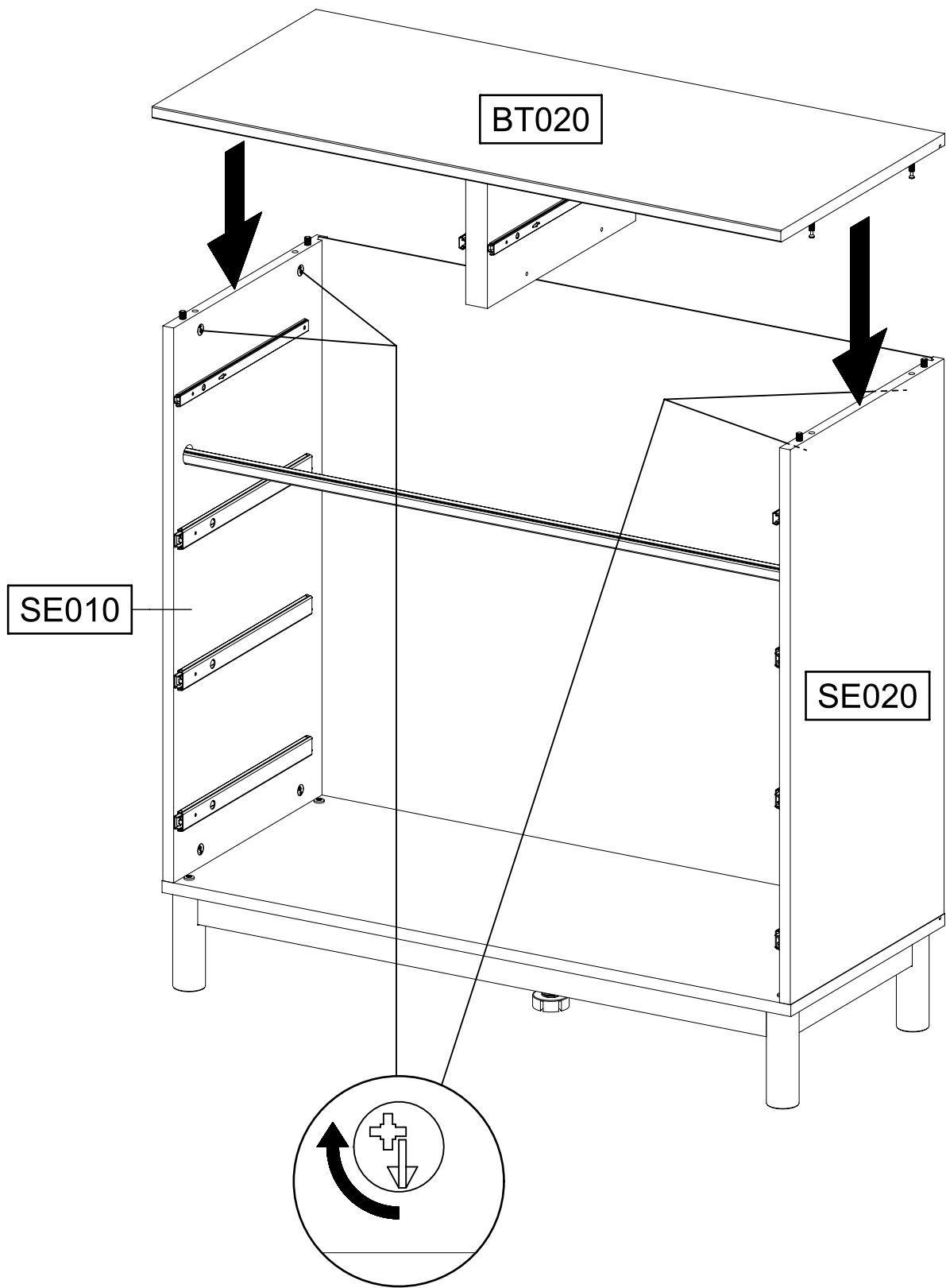
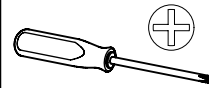
26



MS010

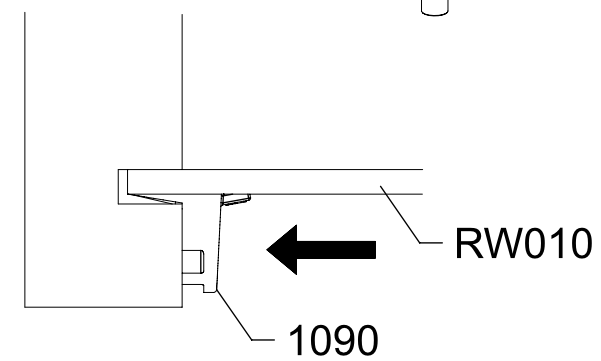
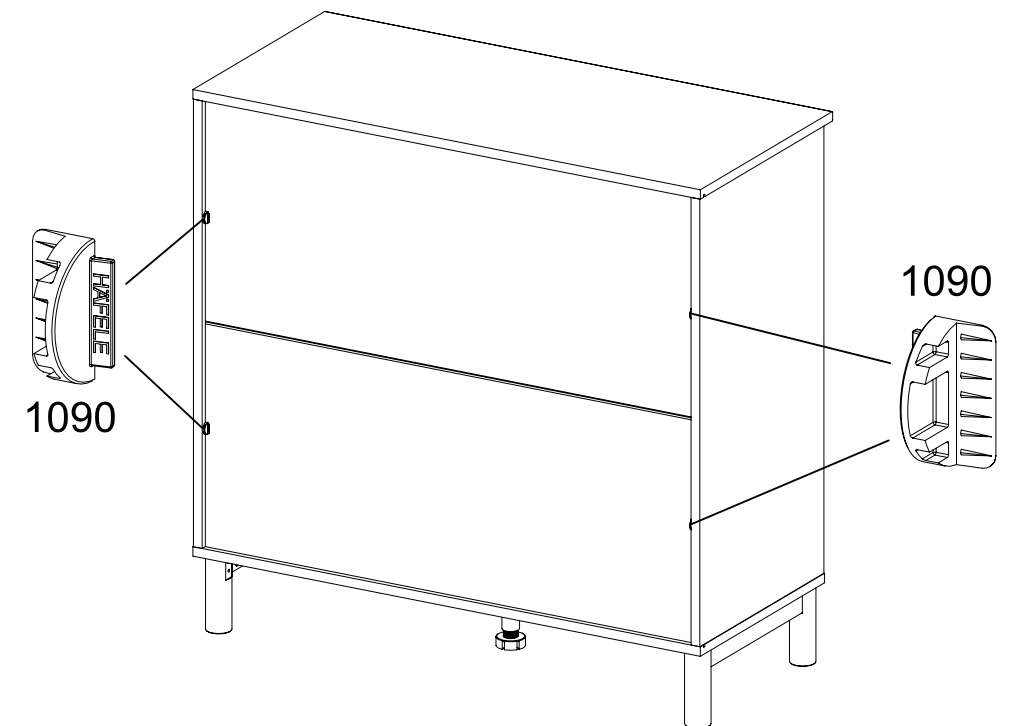
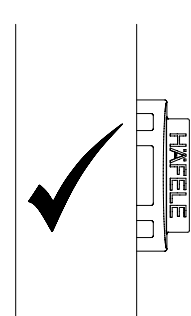
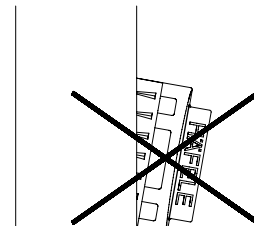
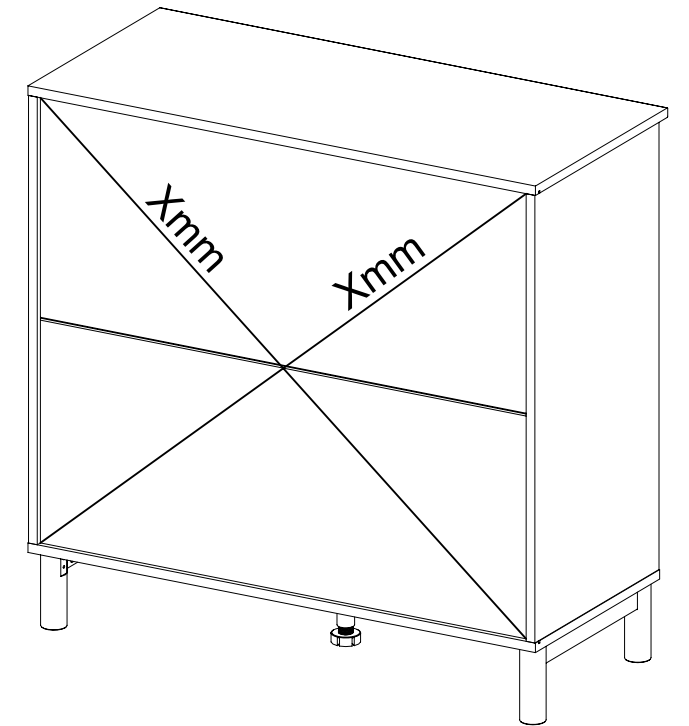
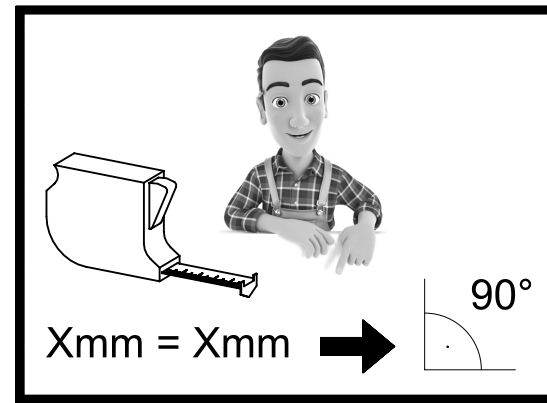
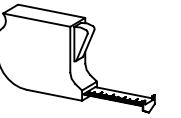
BT020

27



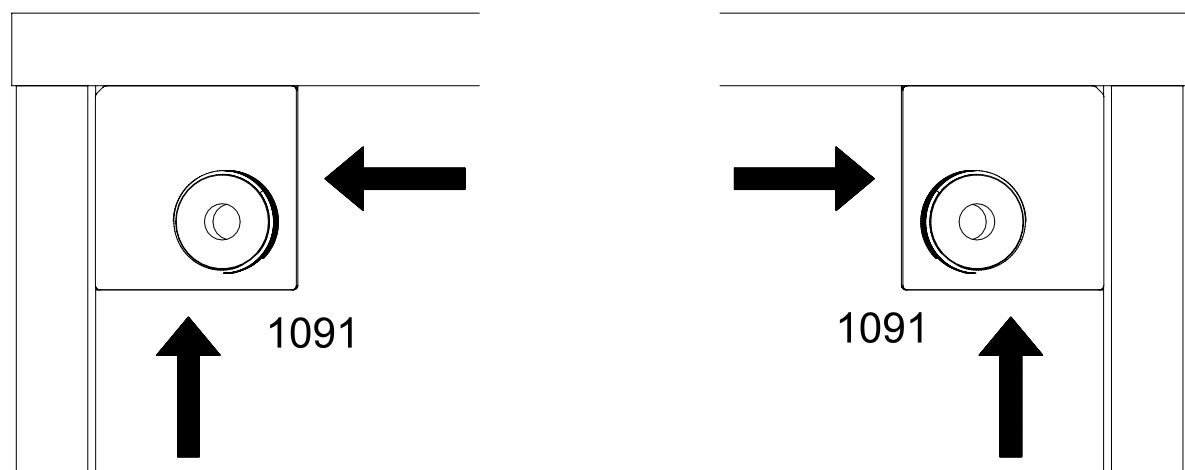
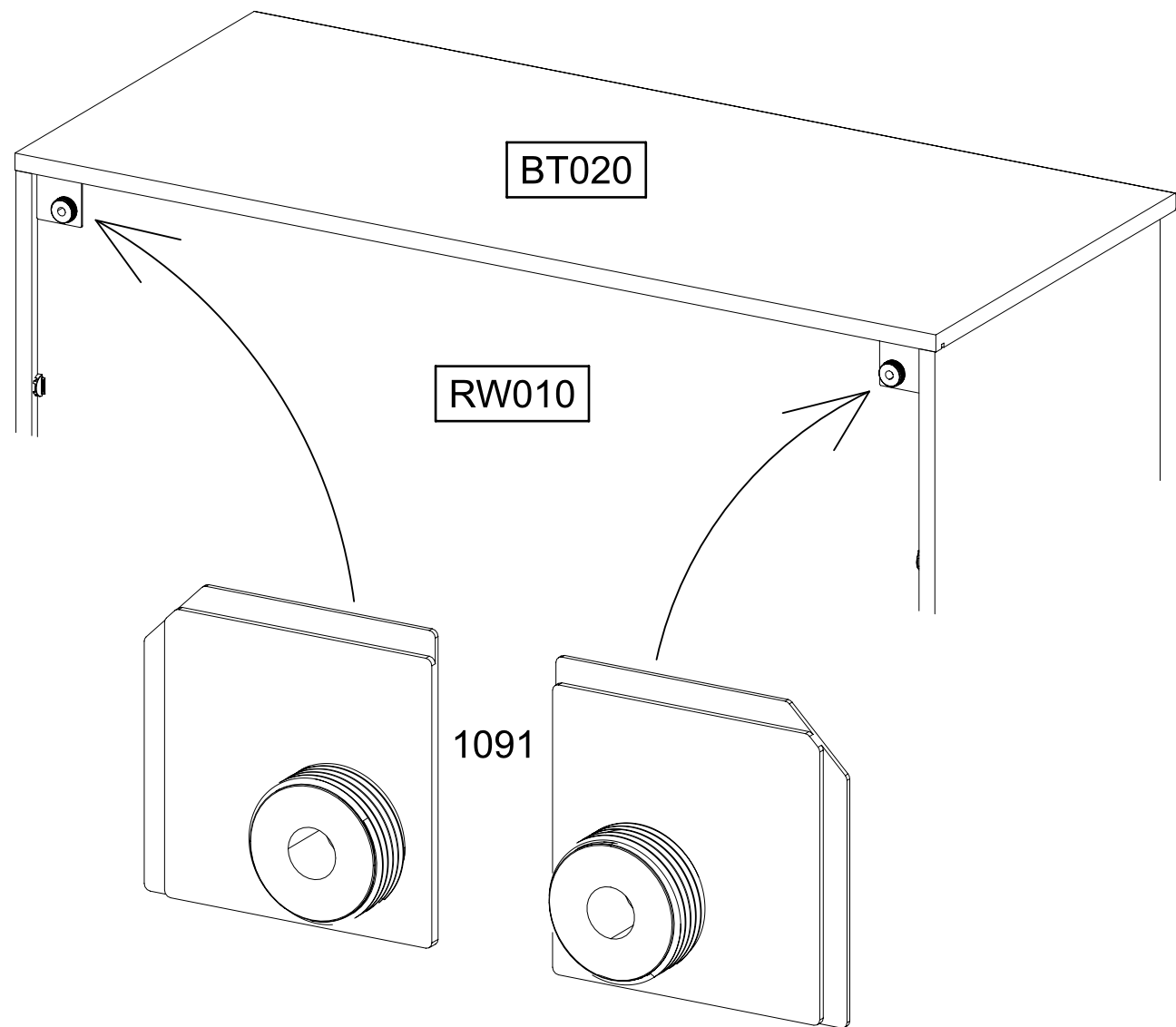
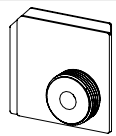
28

4x 1090

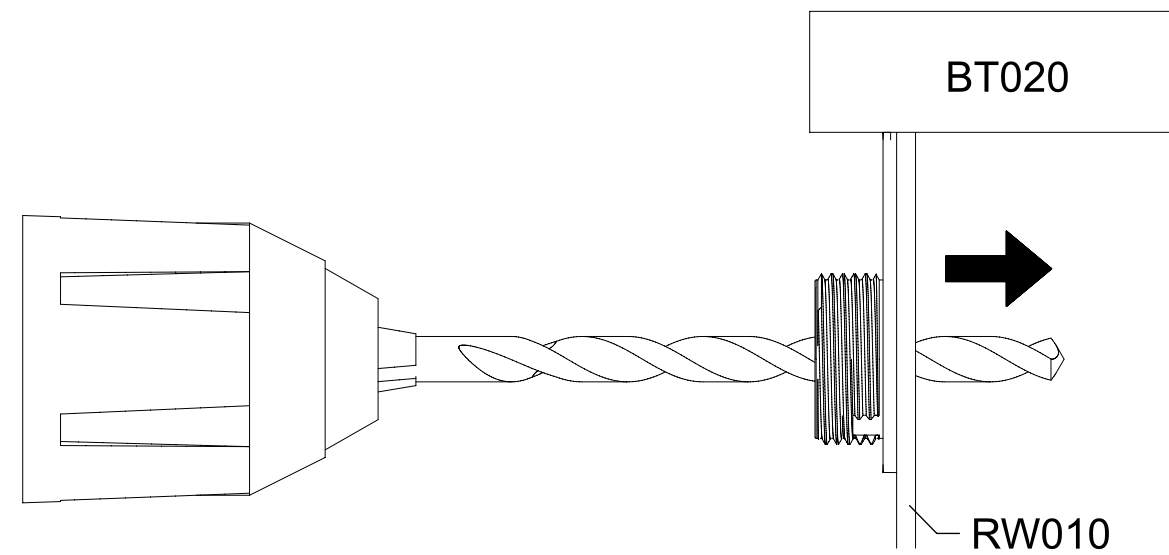
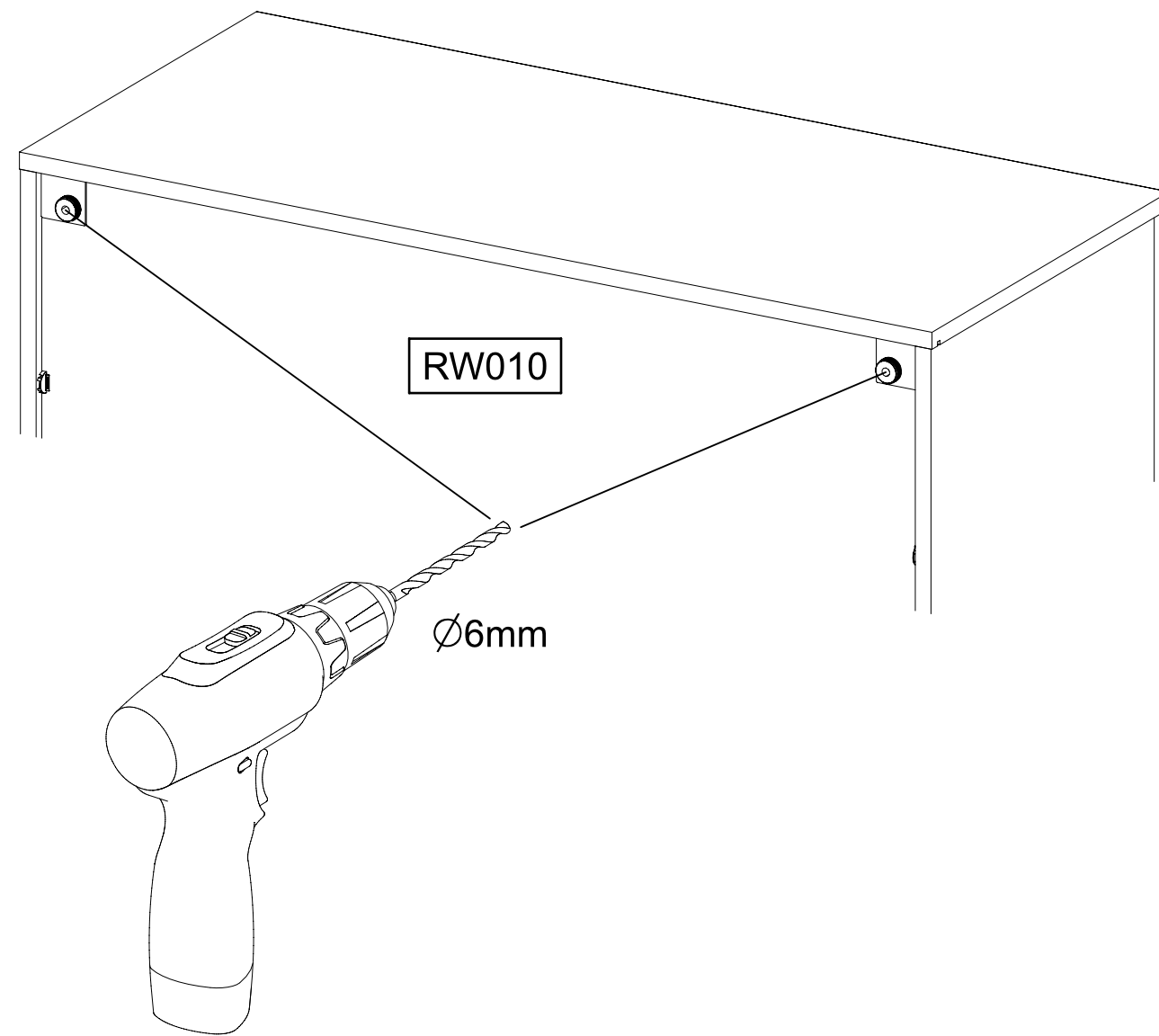
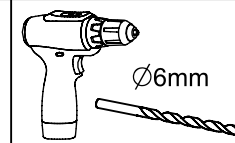


29

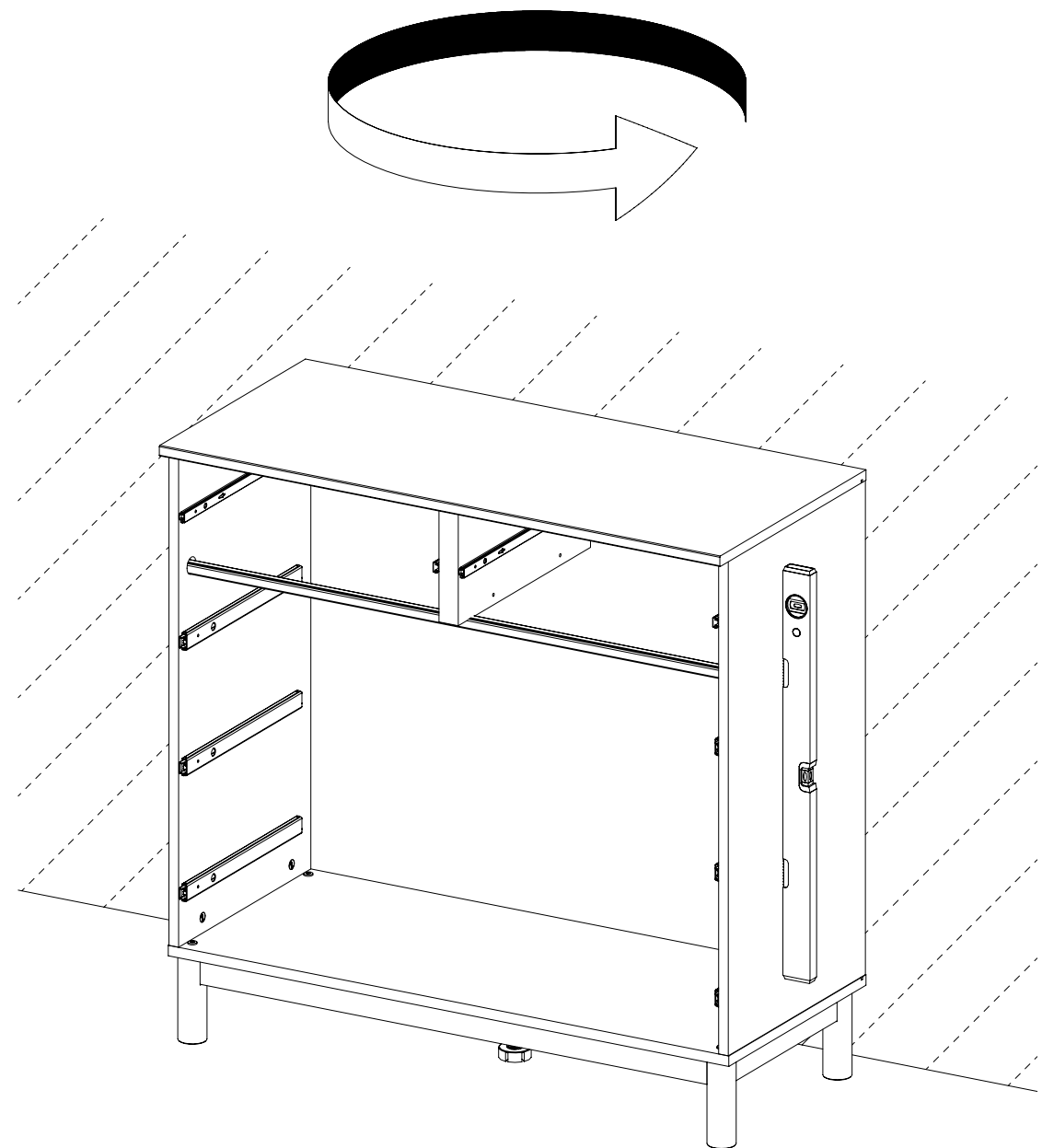
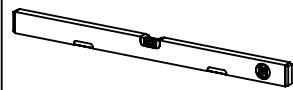
2x 1091



30



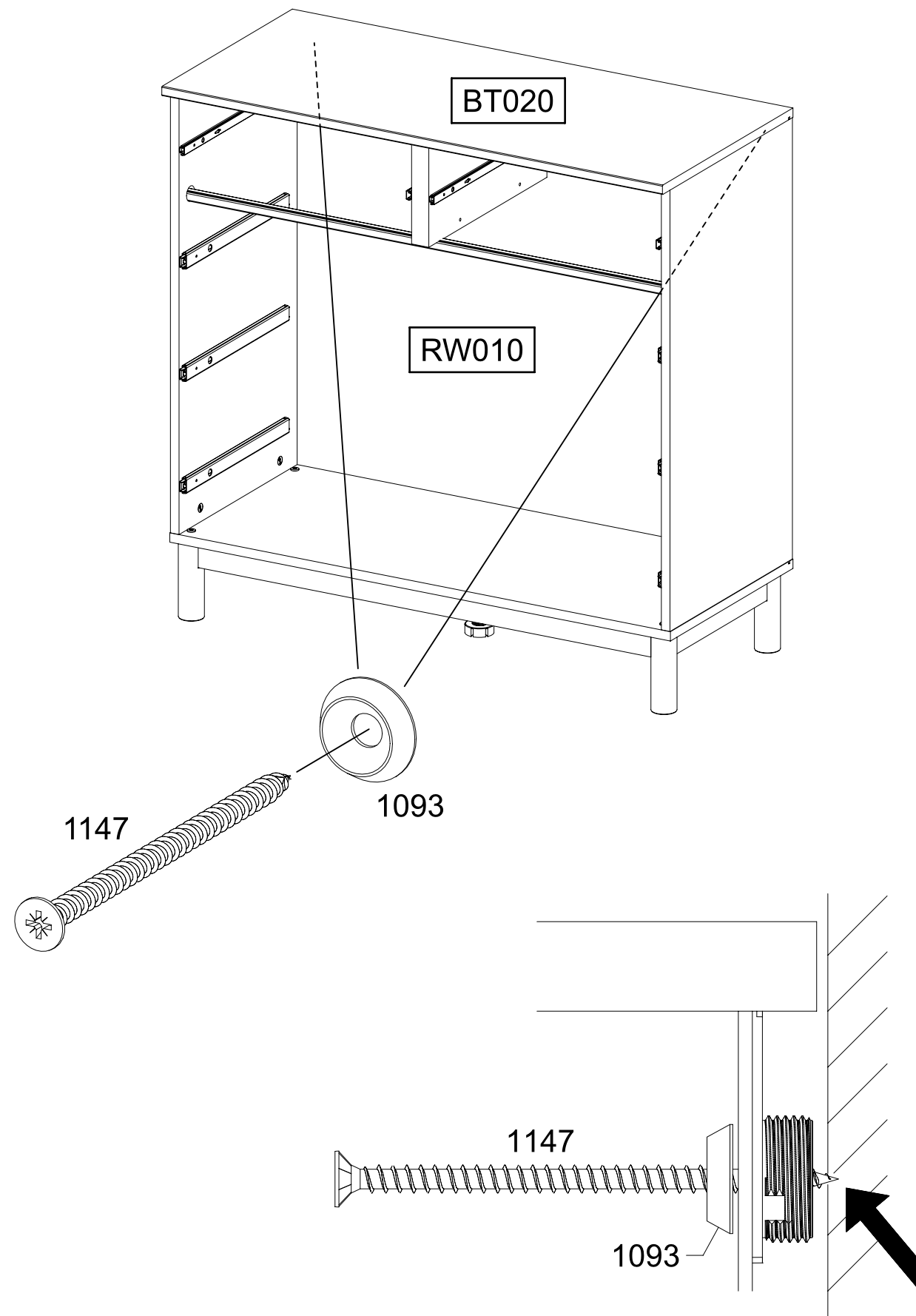
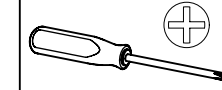
31



32

2x 1093

2x 1147 6,0x90



BT020

RW010

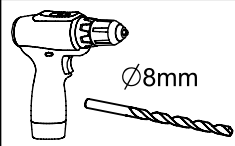
1147

1093

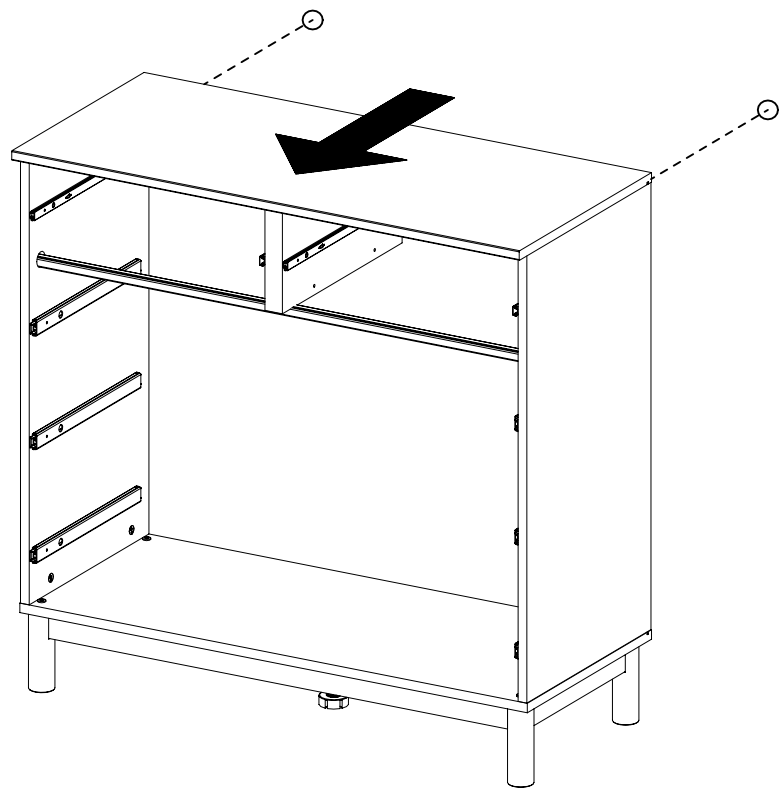
1147

1093

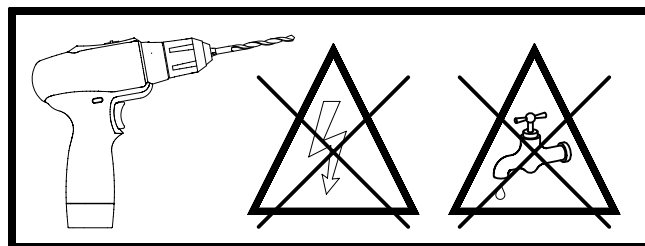
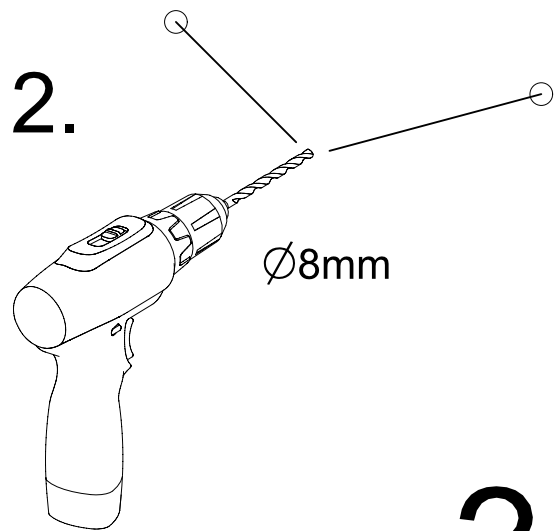
33



1.

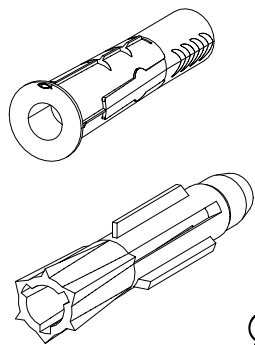
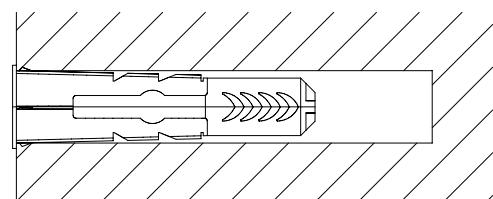


2.



?

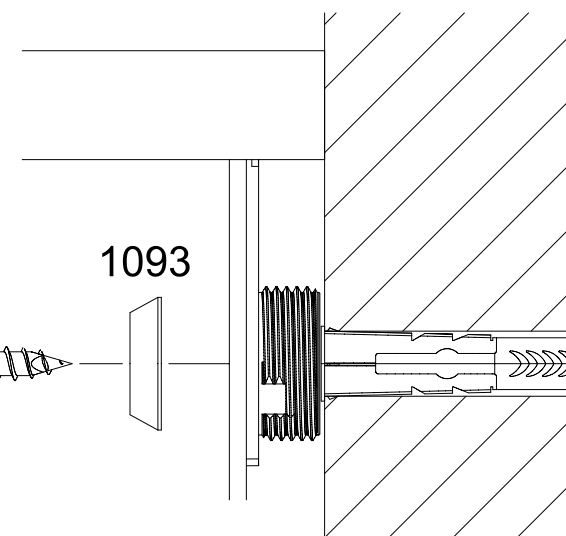
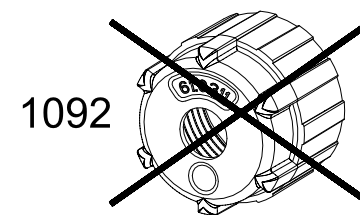
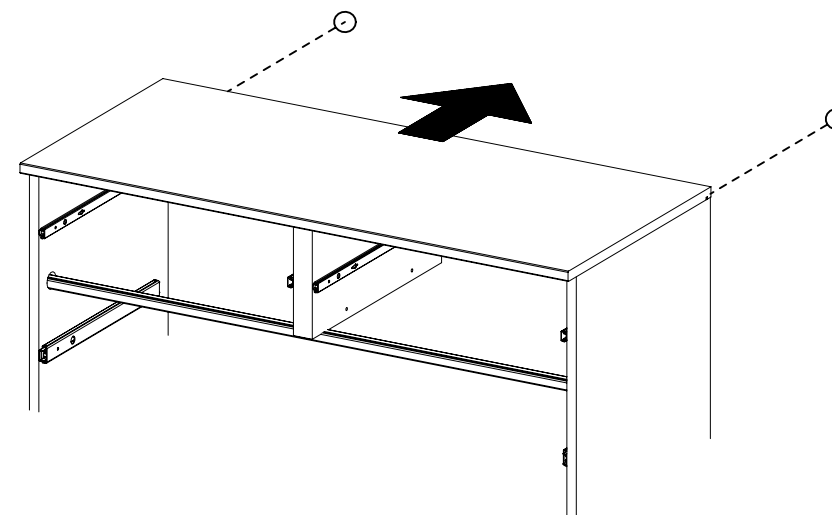
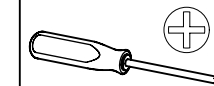
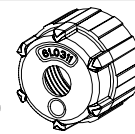
3.



Ø8mm

34

2x 1092

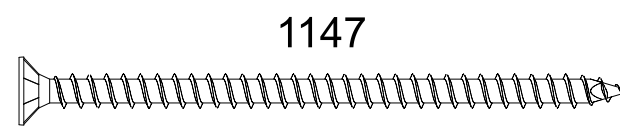


1147

1093



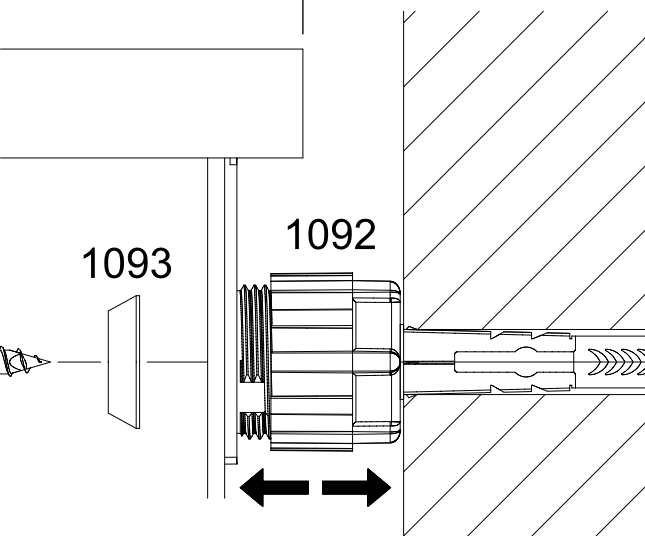
10-15mm



1147

1093

1092

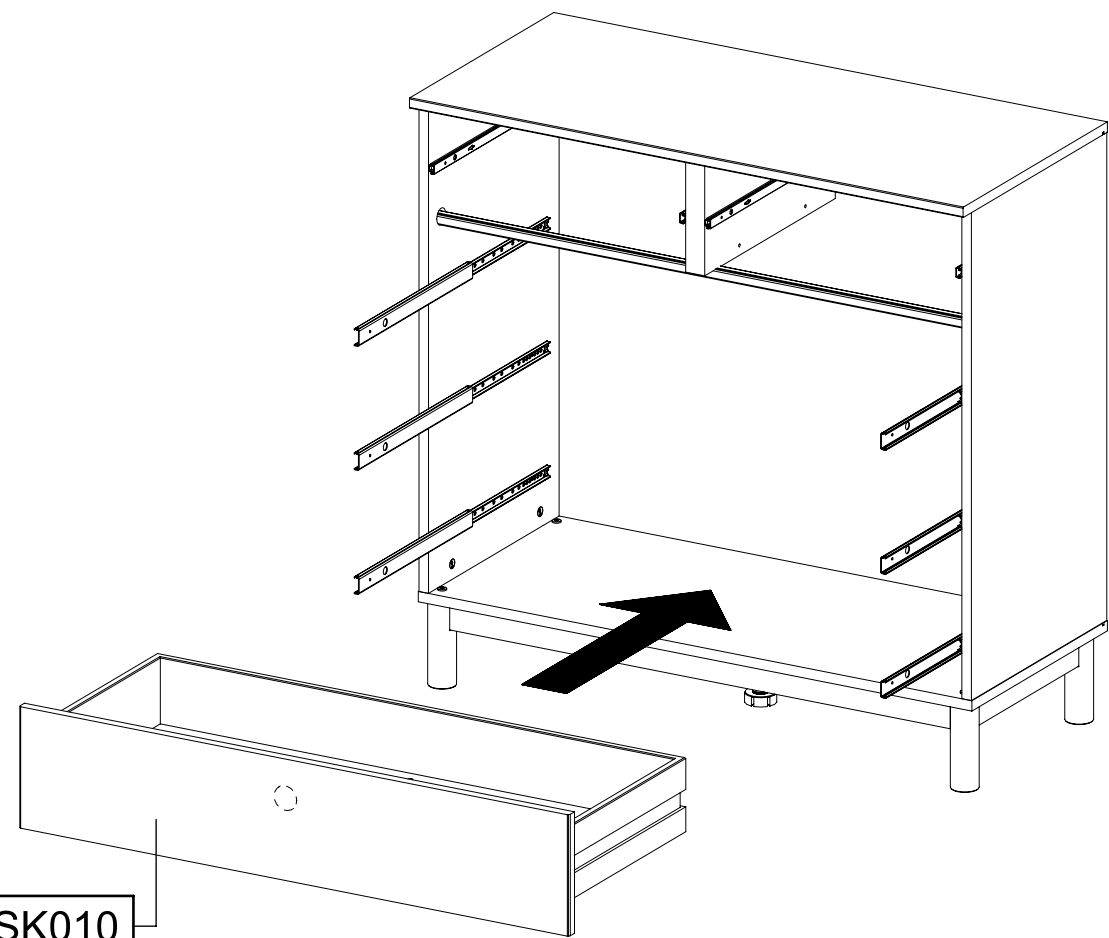
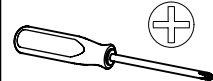


35

6x

568

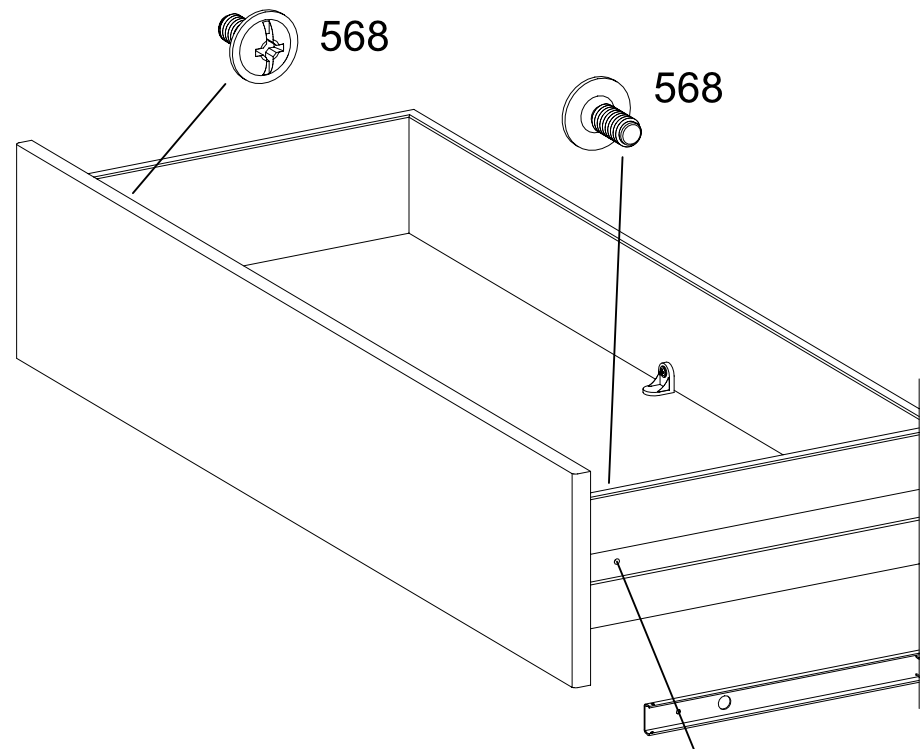
M4x9



SK010

SK020

SK030



568

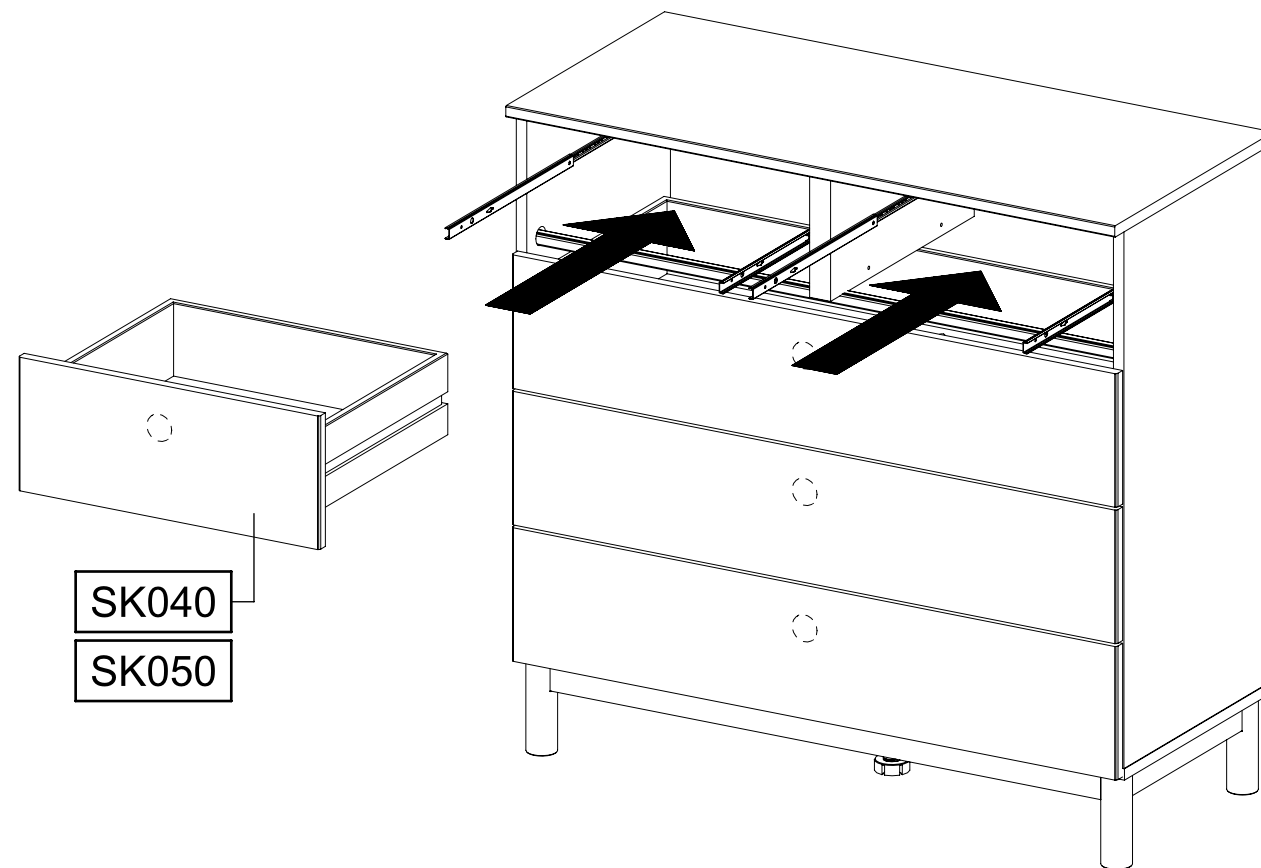
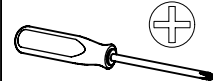
568

36

4x

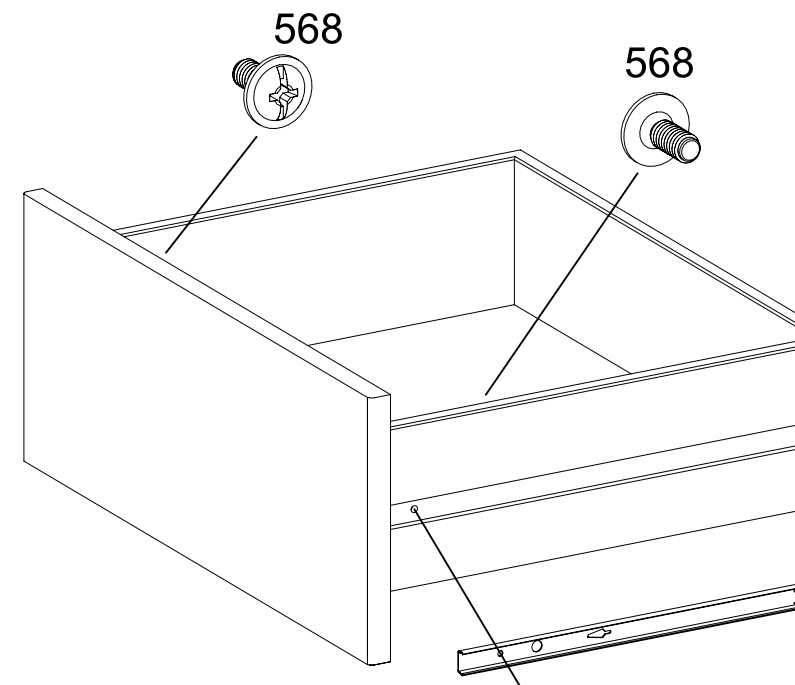
568

M4x9



SK040

SK050



568

568

