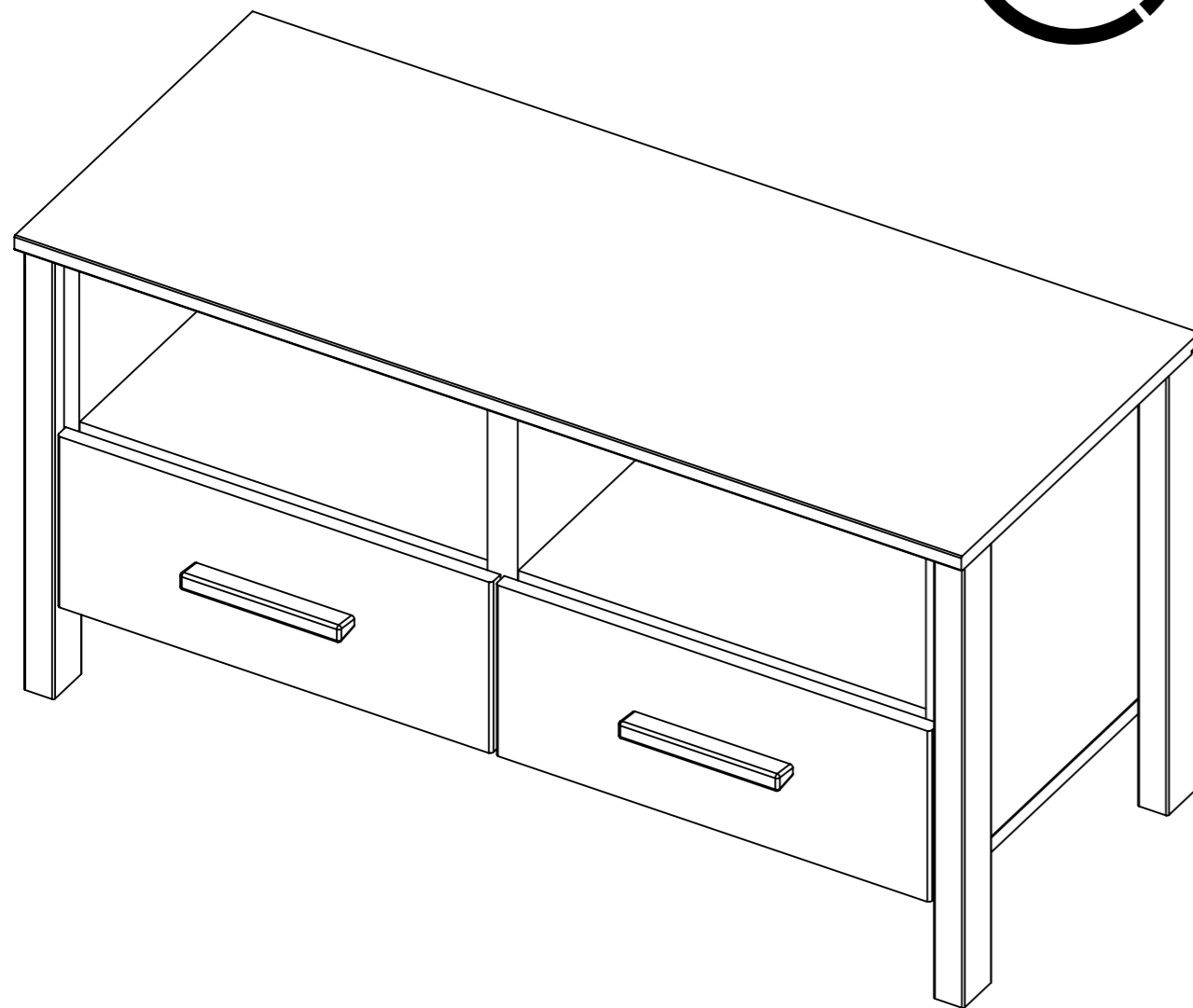
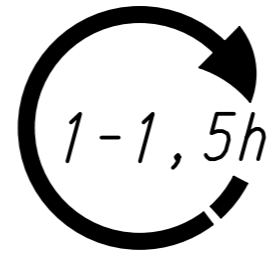
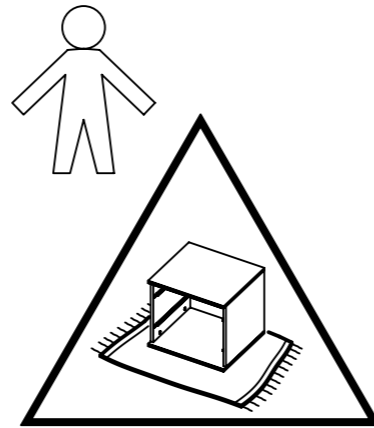
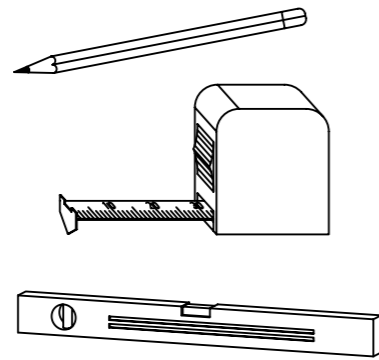
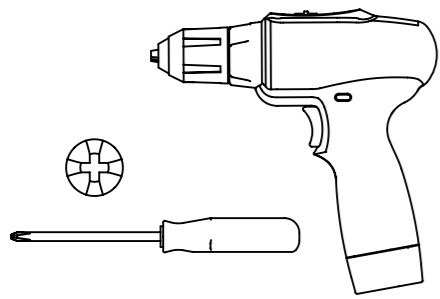


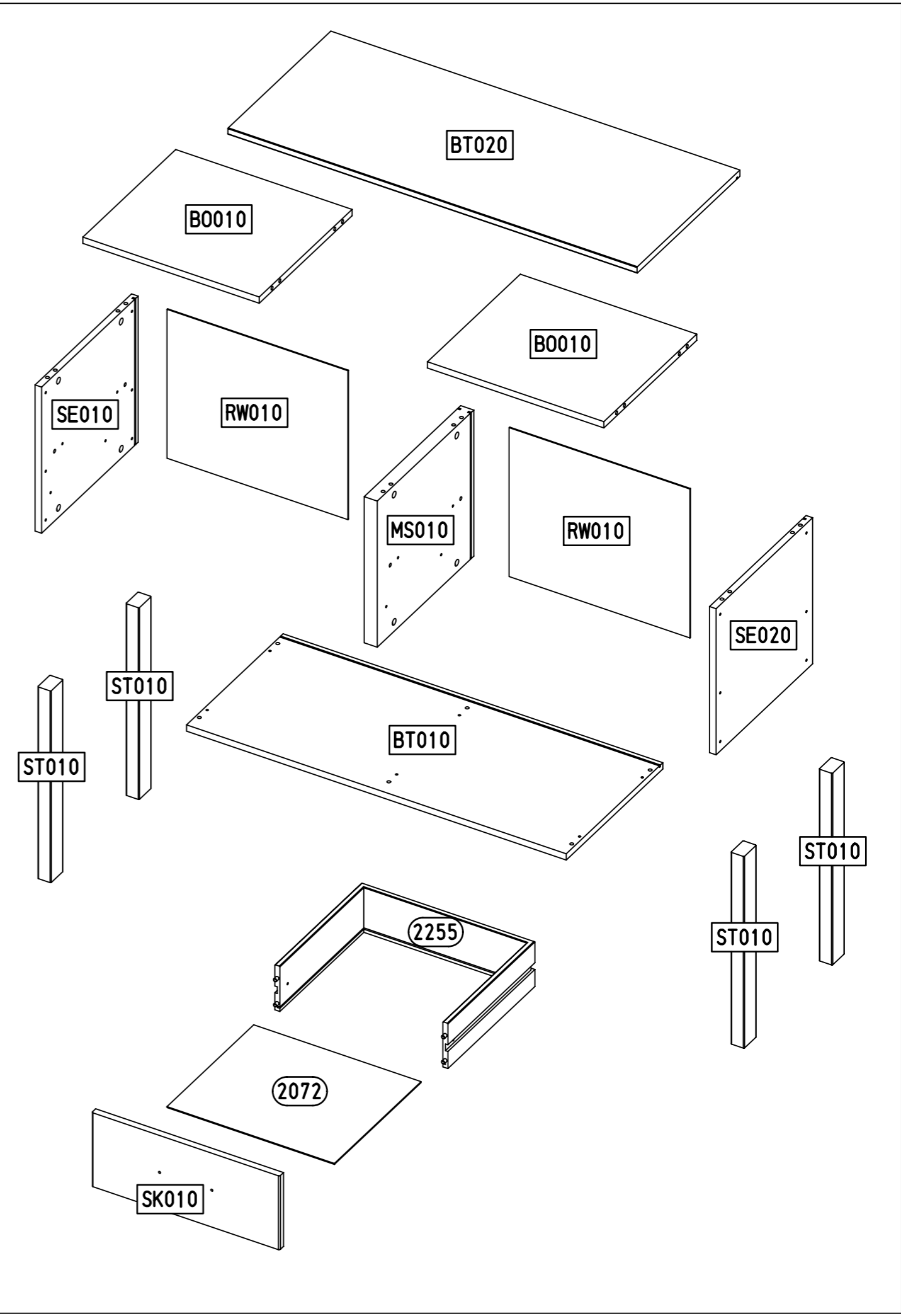
1.

M2372_02

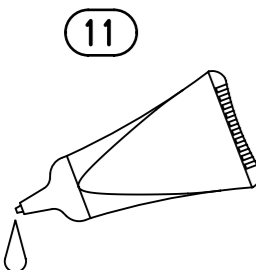
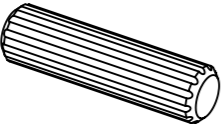
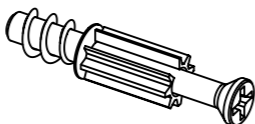
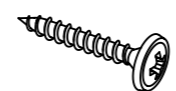

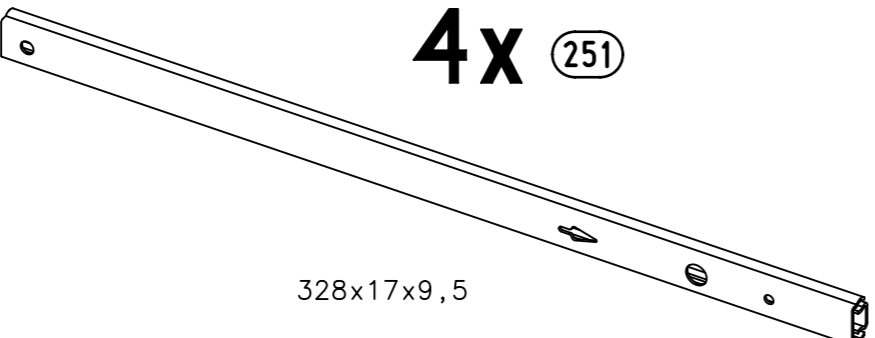

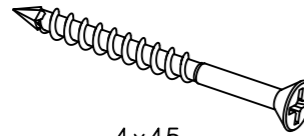

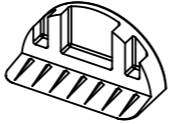
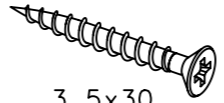
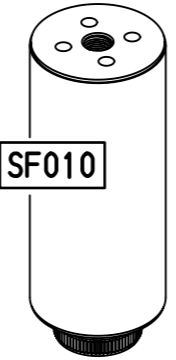
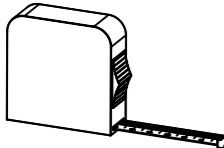
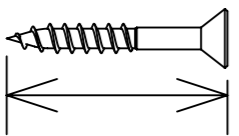
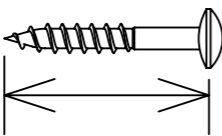
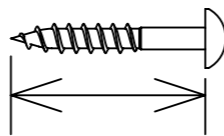
rauch



2.

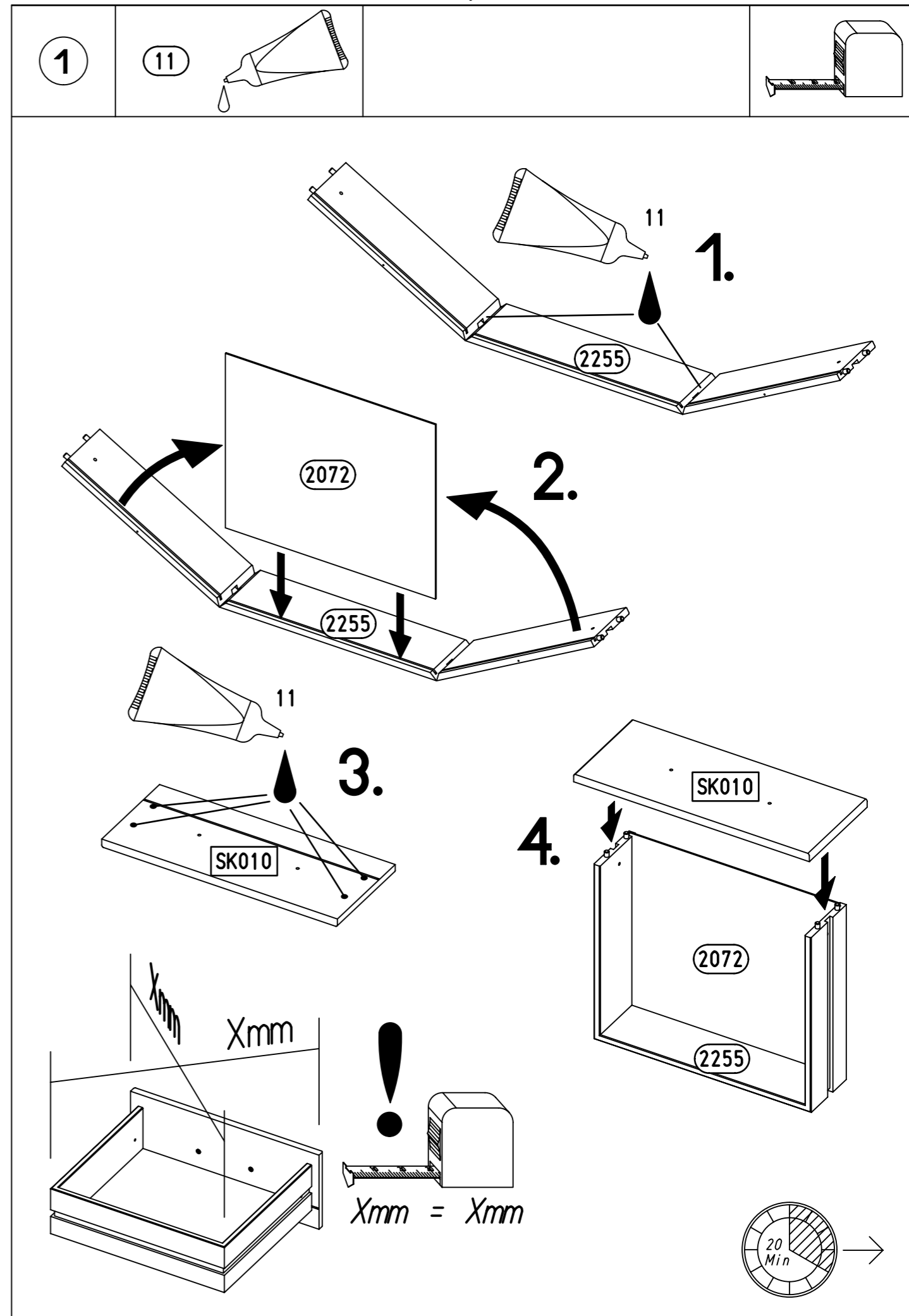


3.

 <p>11</p>	<p>20x (18)</p>  <p>8x30</p>	<p>20x (183)</p>  <p>23/10x7,5/6,5</p>	<p>6x (215)</p>  <p>3x20</p>
<p>8x (227)</p>  <p>6x10,5</p>	<p>4x (251)</p>  <p>328x17x9,5</p>		
<p>20x (349)</p> 	<p>12x (447)</p>  <p>4x45</p>	<p>4x (568)</p>  <p>M4x9</p>	<p>4x (1090)</p> 
		<p>4x (318)</p>  <p>3,5x30</p>  <p>SF010</p>	
   			

M2372

4.

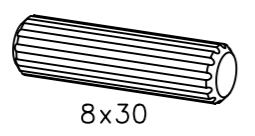


M2372

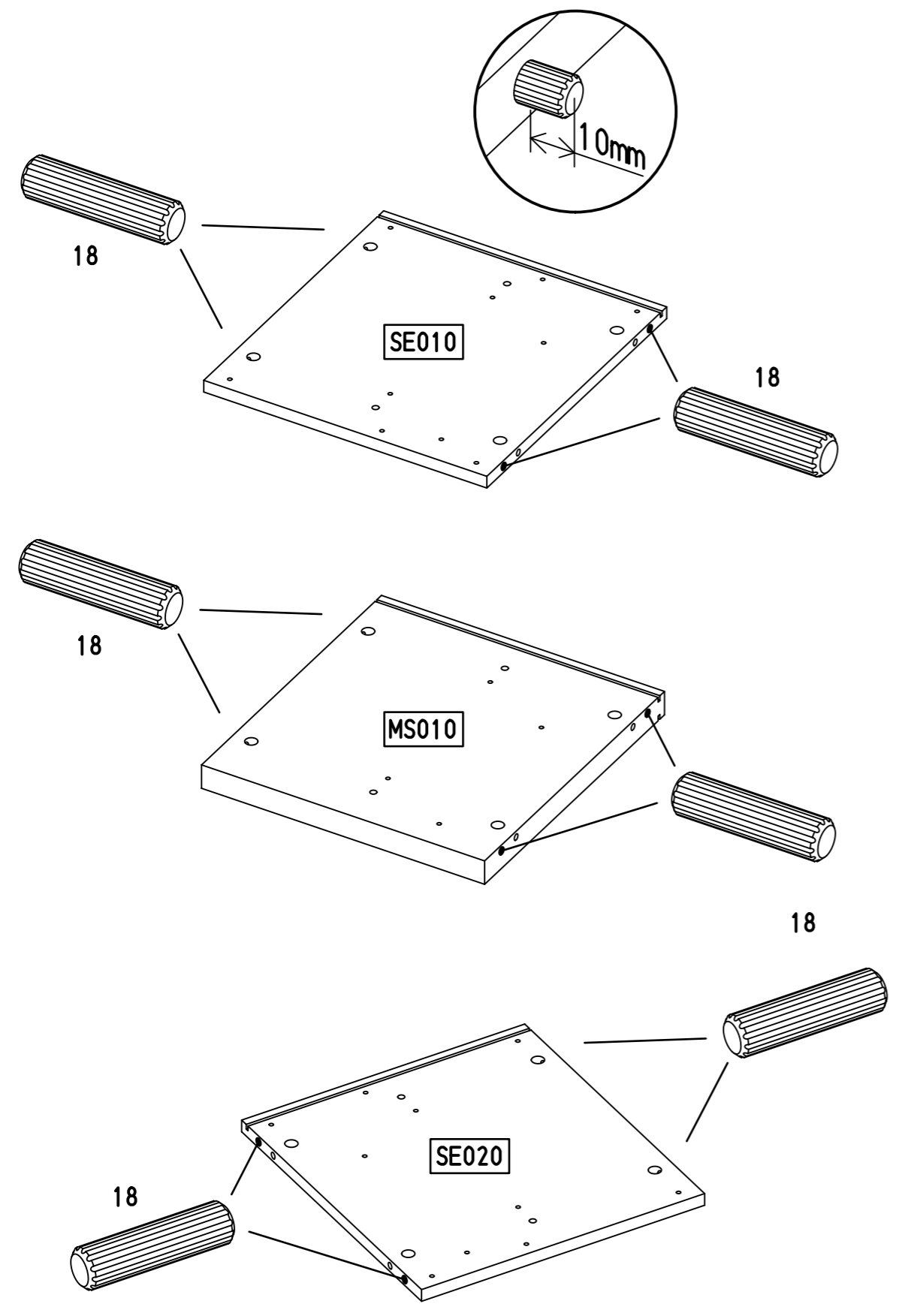
5.

2

12x 18



8x30

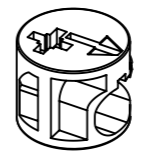


M2372

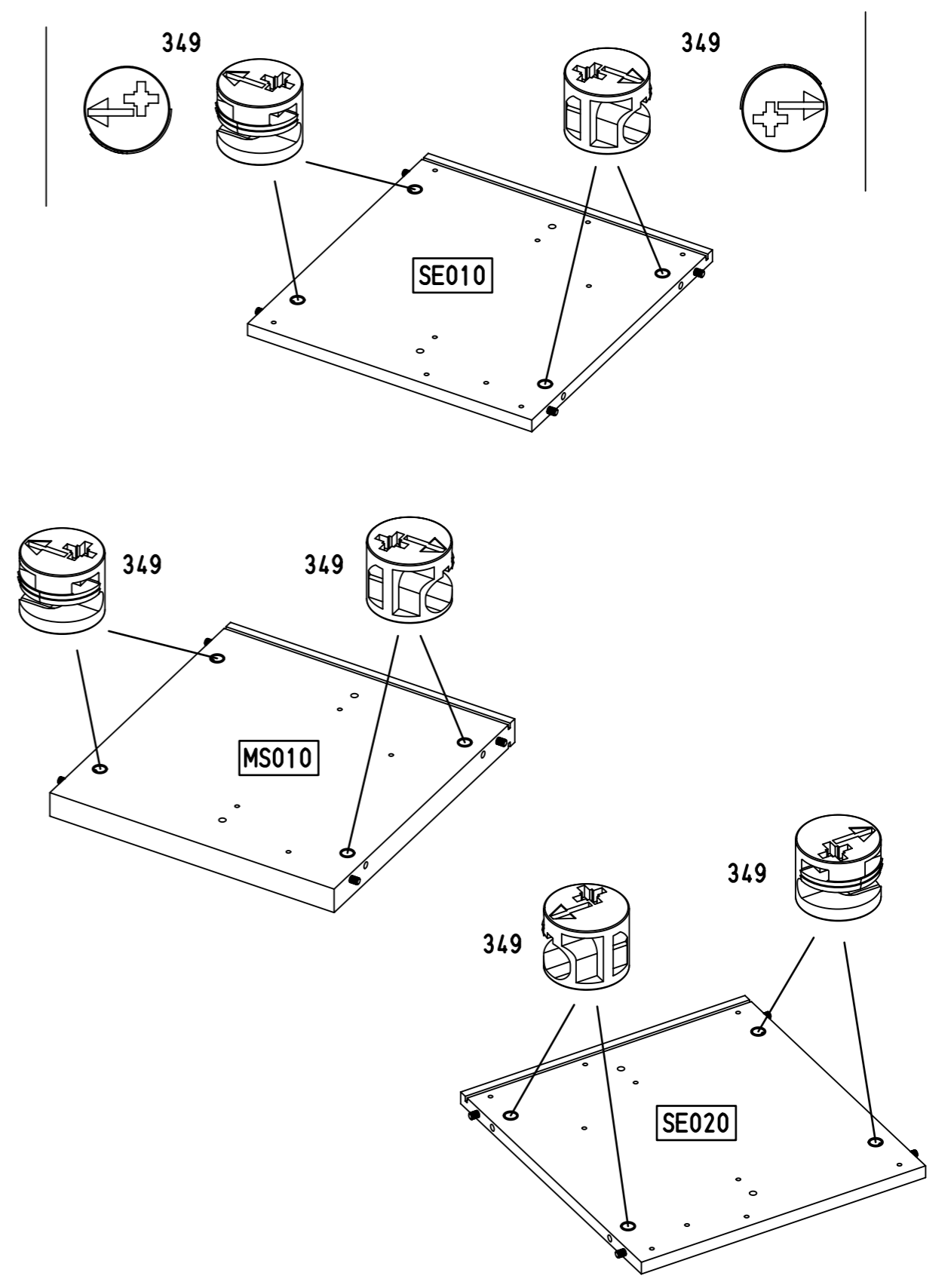
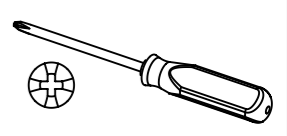
6.

3

12x 349



349



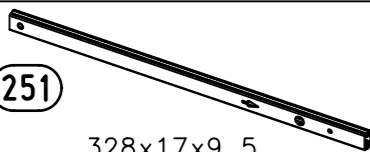
M2372

7.

4

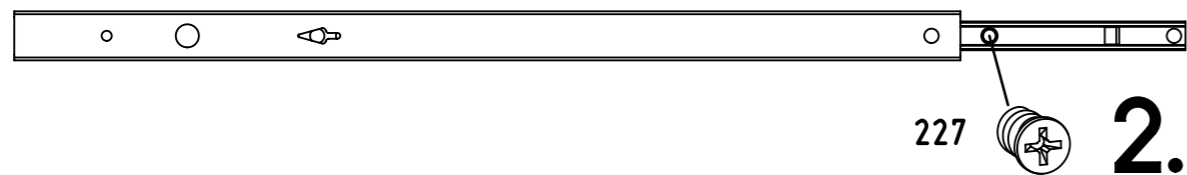
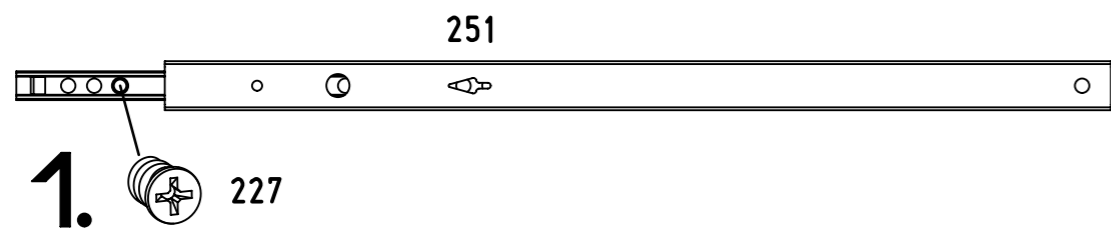
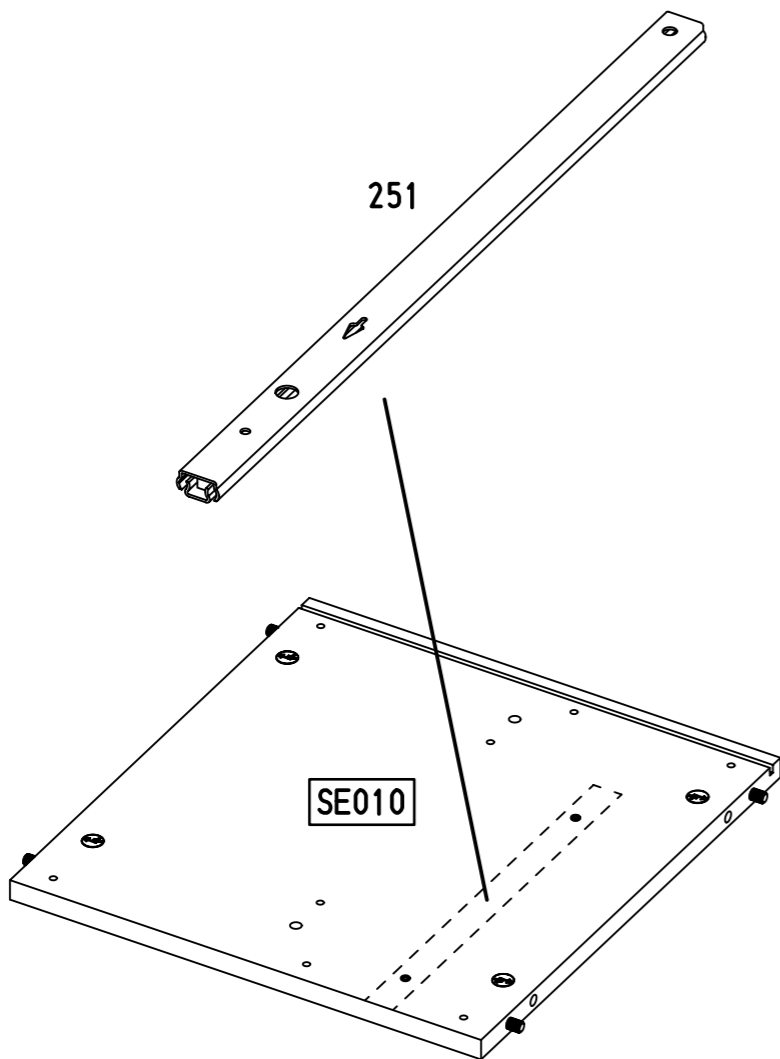
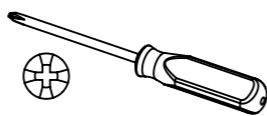
1x (251)

328x17x9,5



2x (227)

6x10,5

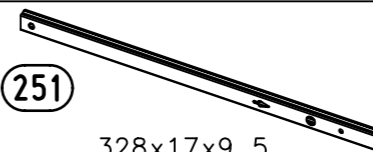


8.

5

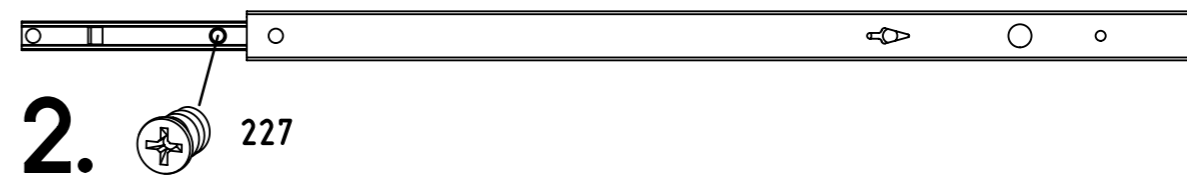
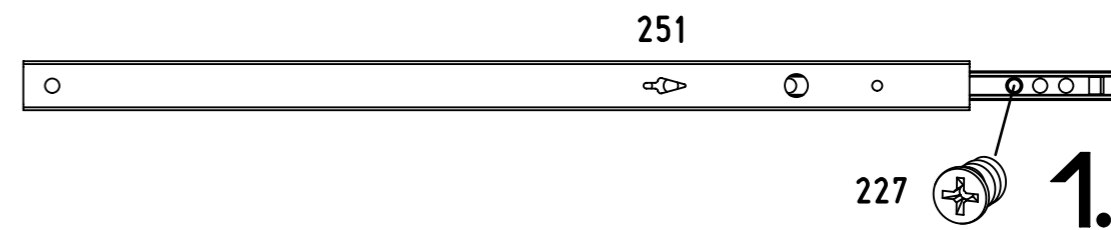
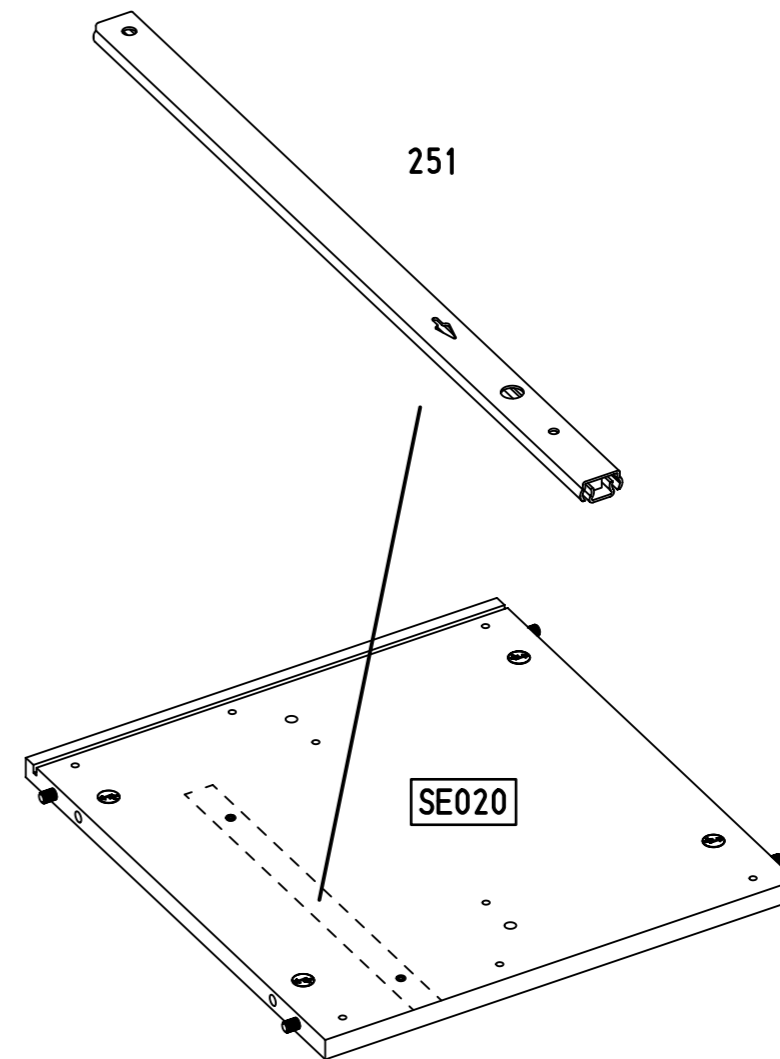
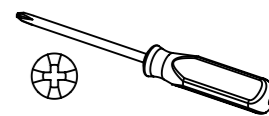
1x (251)

328x17x9,5



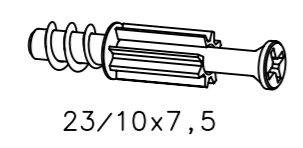
2x (227)

6x10,5

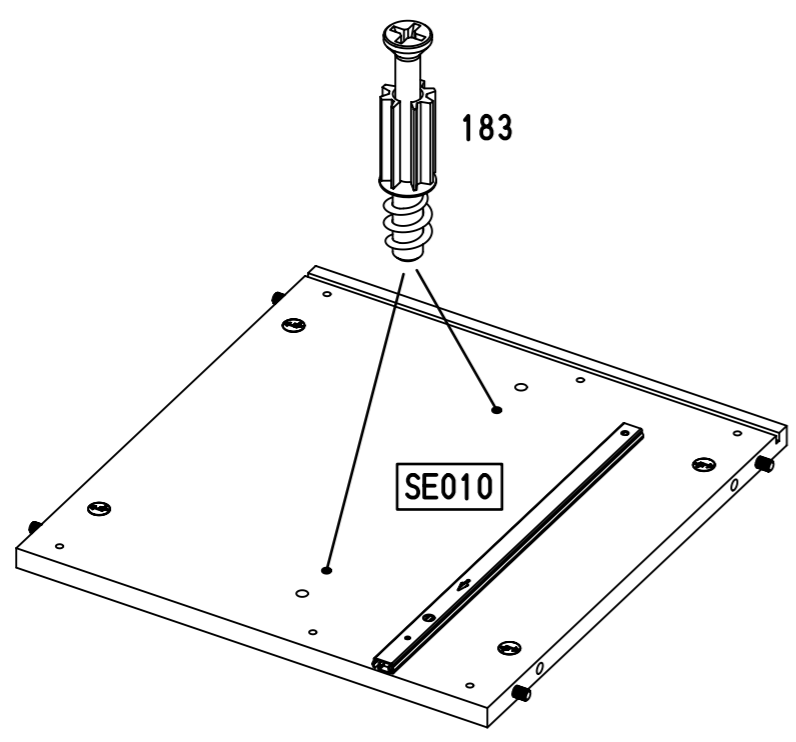
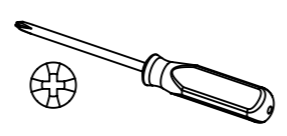


6

2x 183

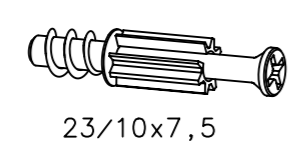


23/10x7,5

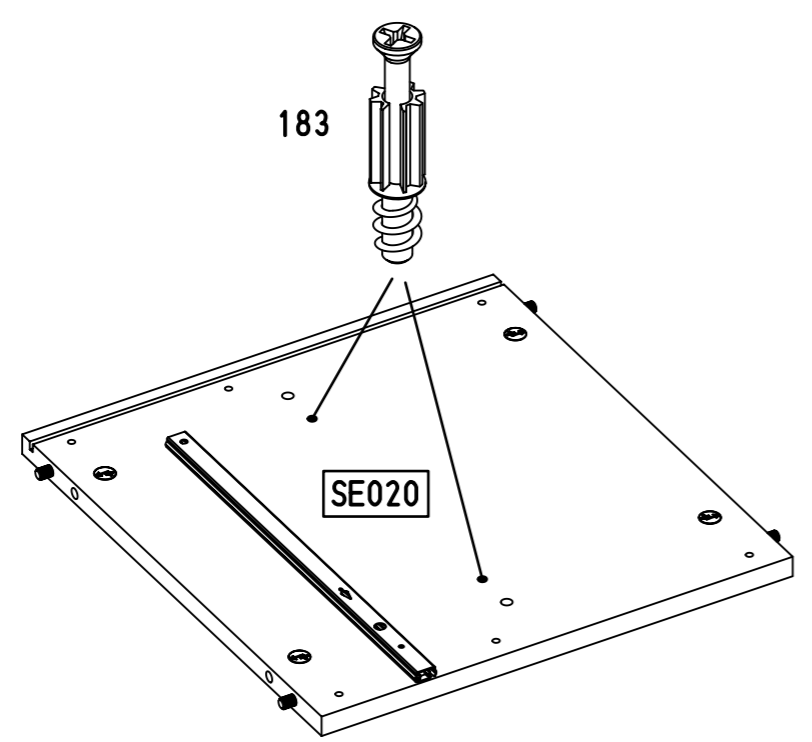
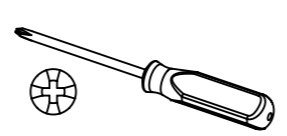


7

2x 183



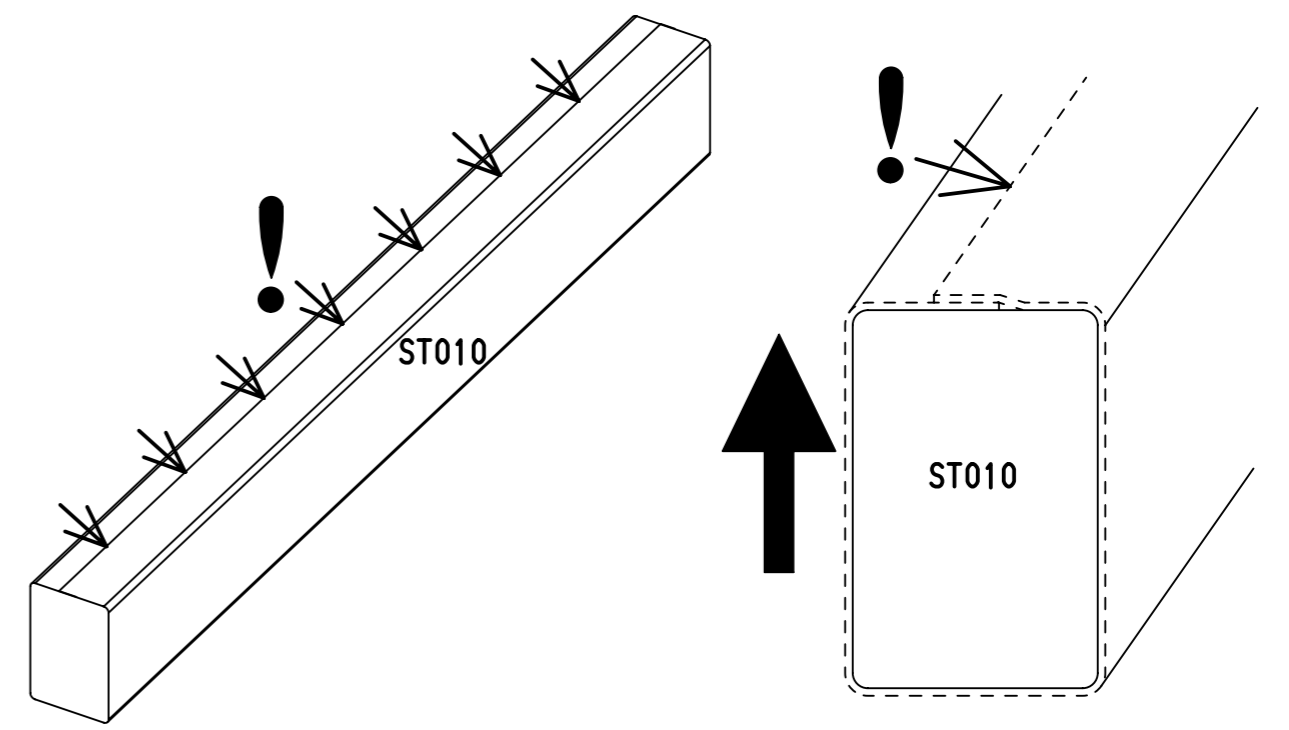
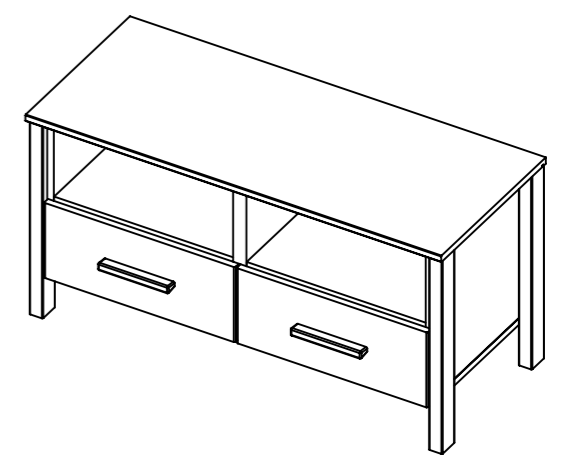
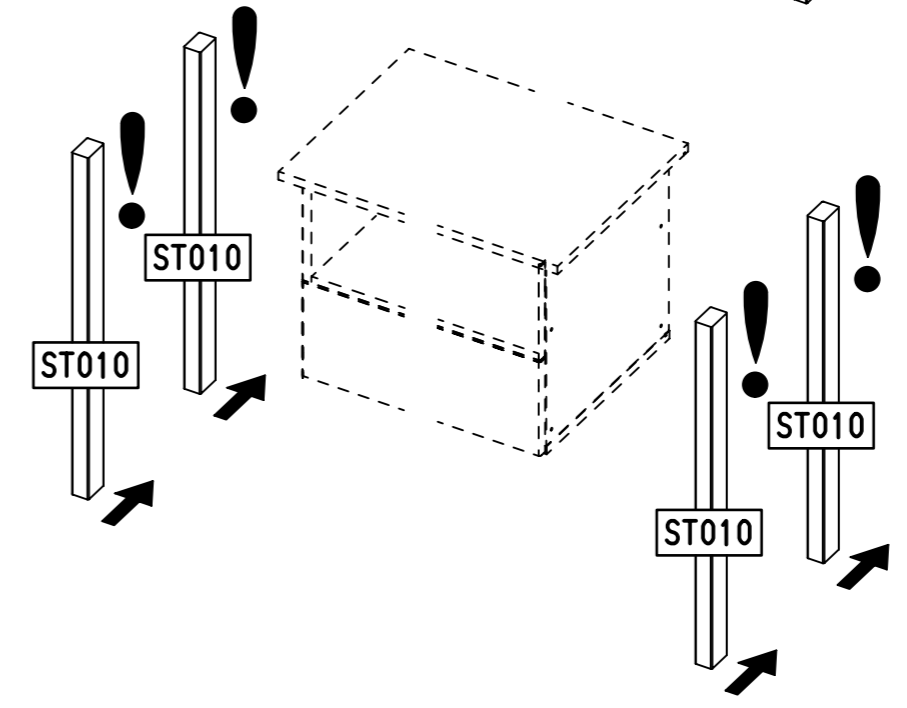
23/10x7,5



183

SE020

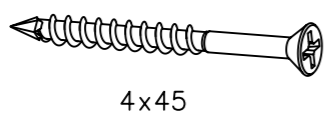
8



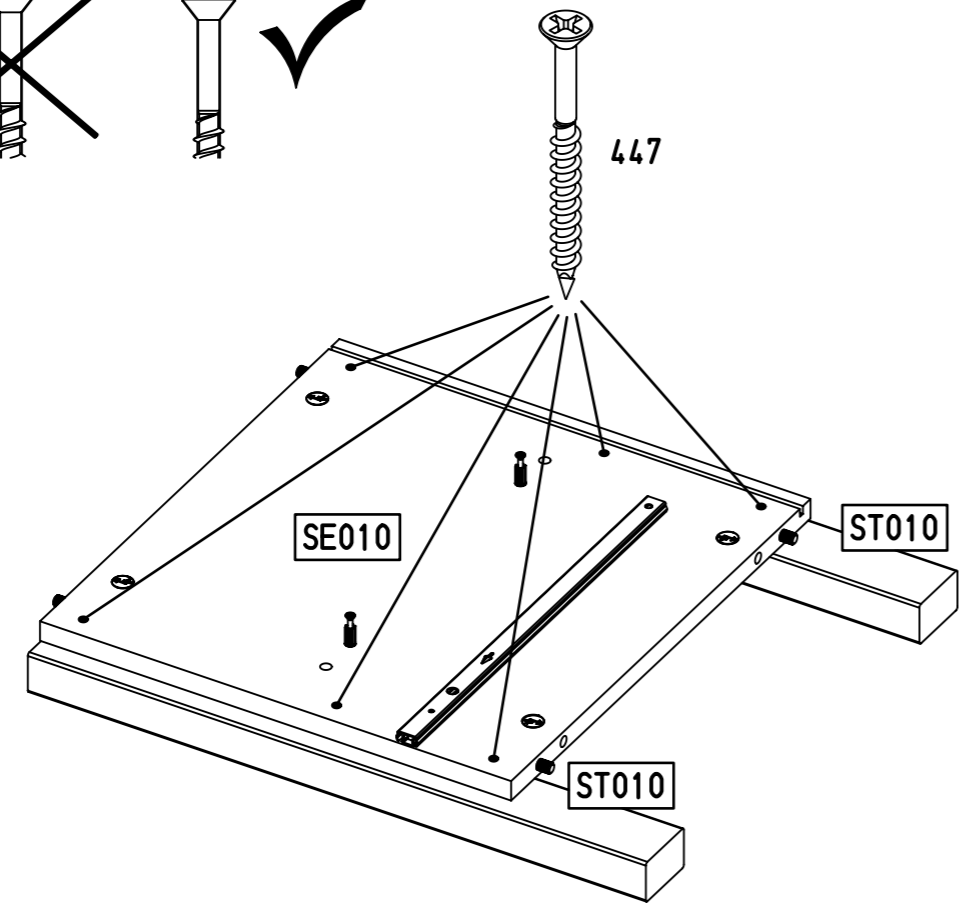
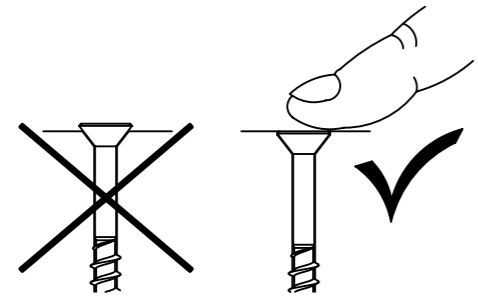
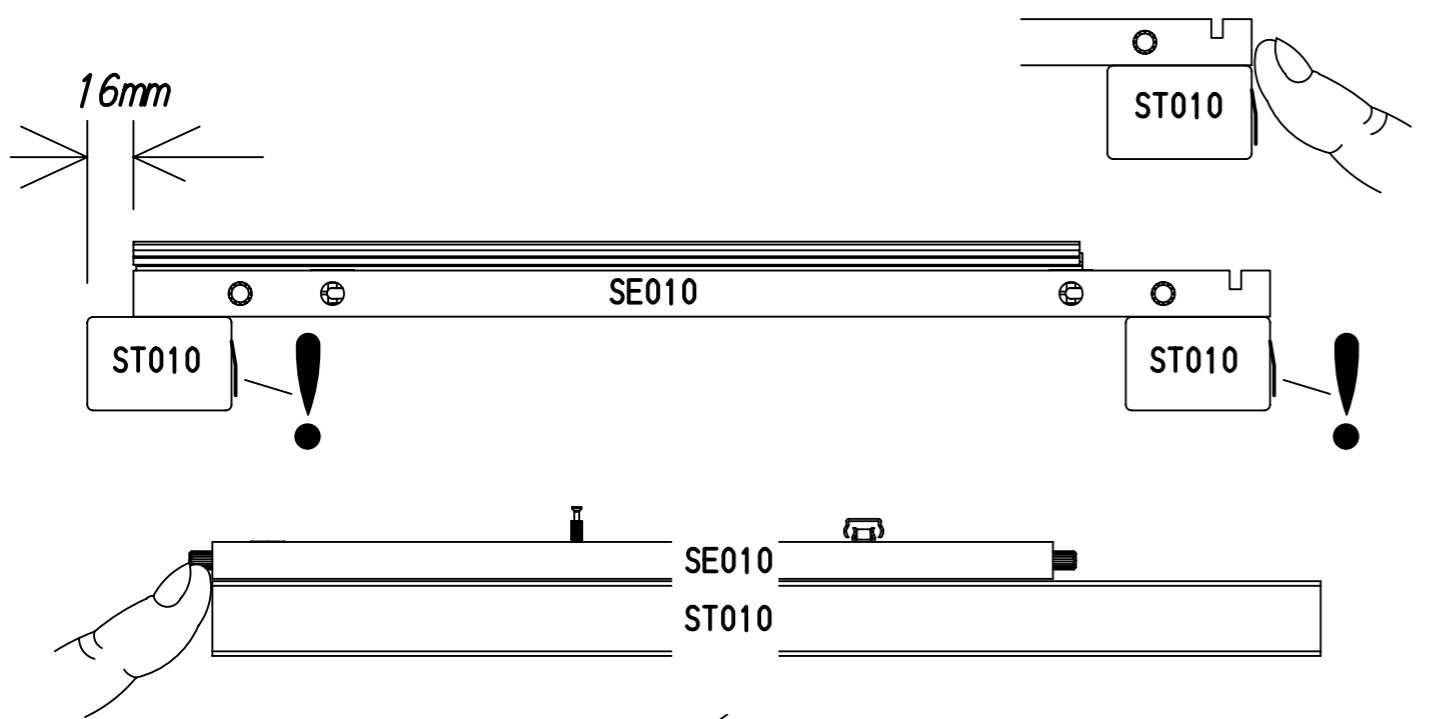
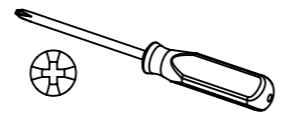
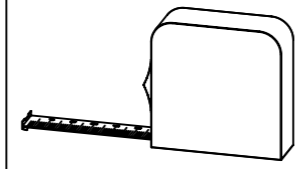
11.

9

6x 447



4x45

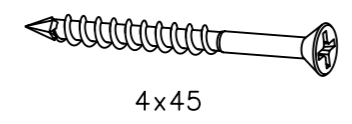


M2372

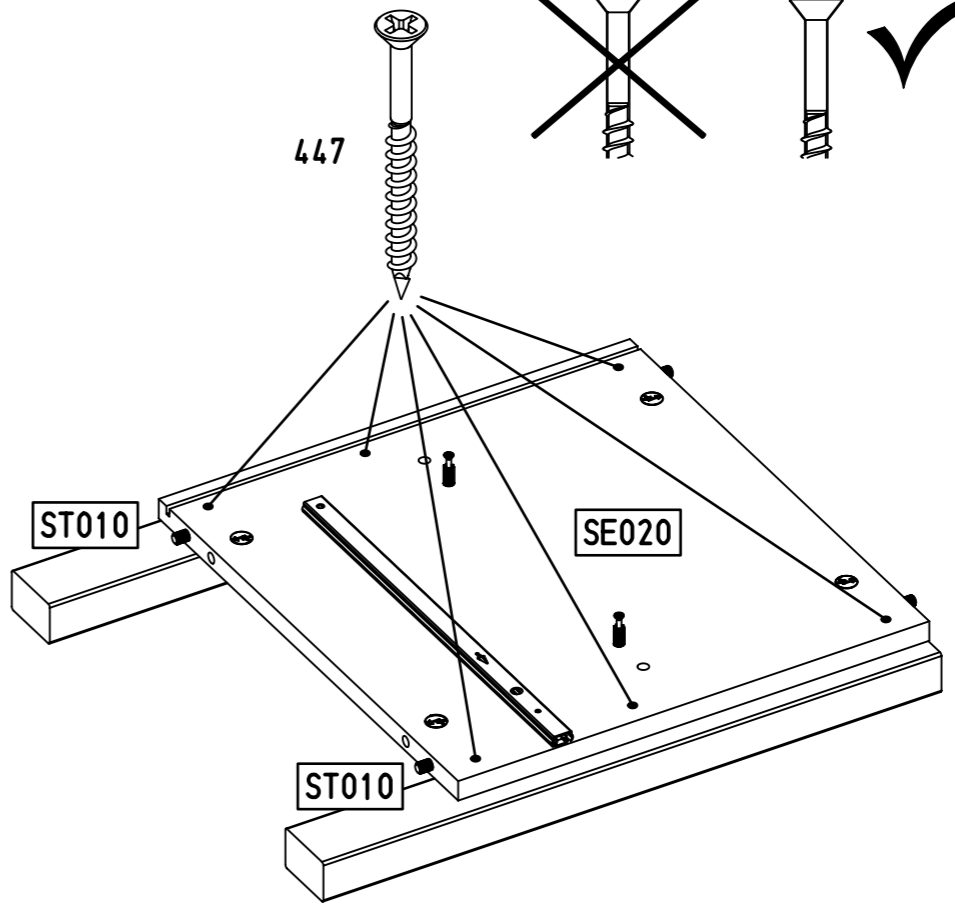
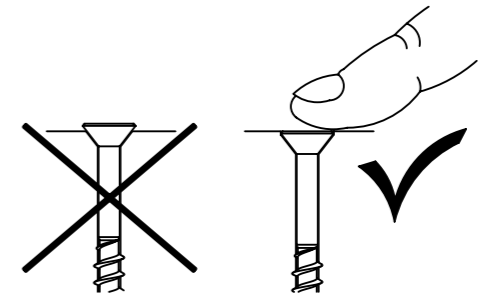
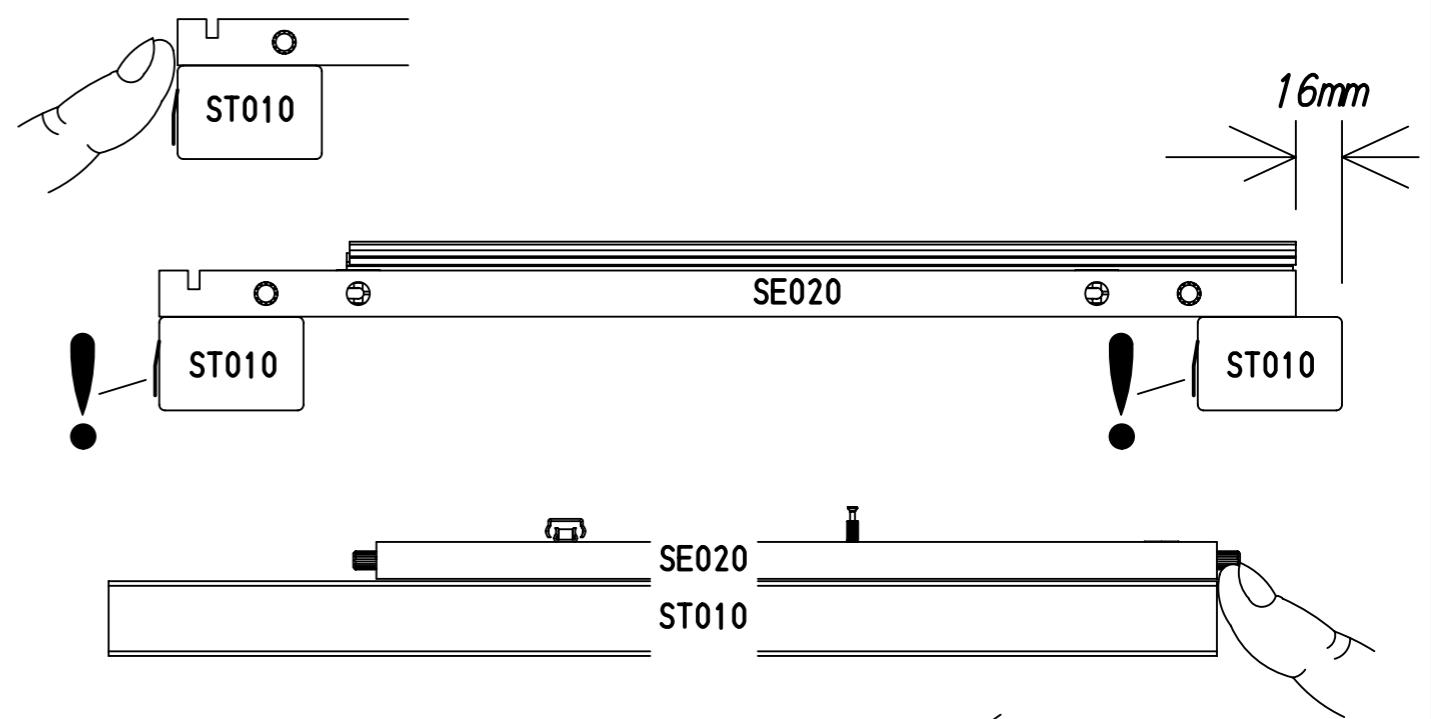
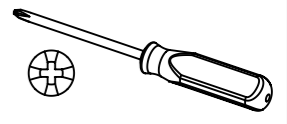
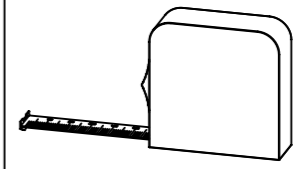
12.

10

6x 447



4x45



M2372

13.

11

1x 251

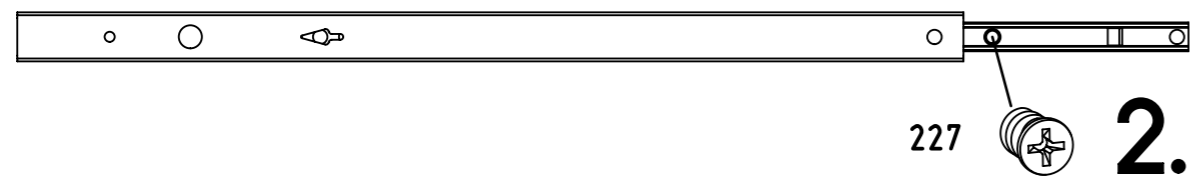
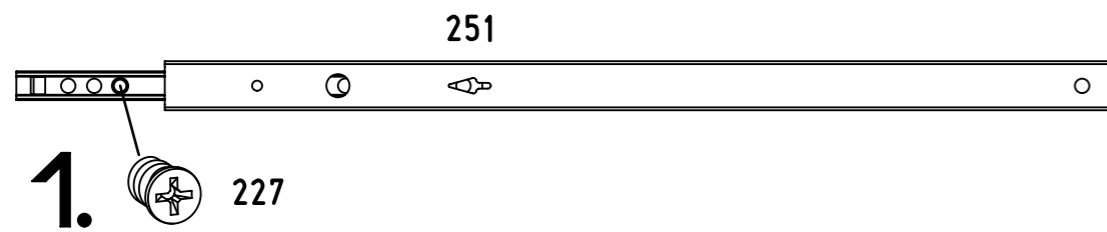
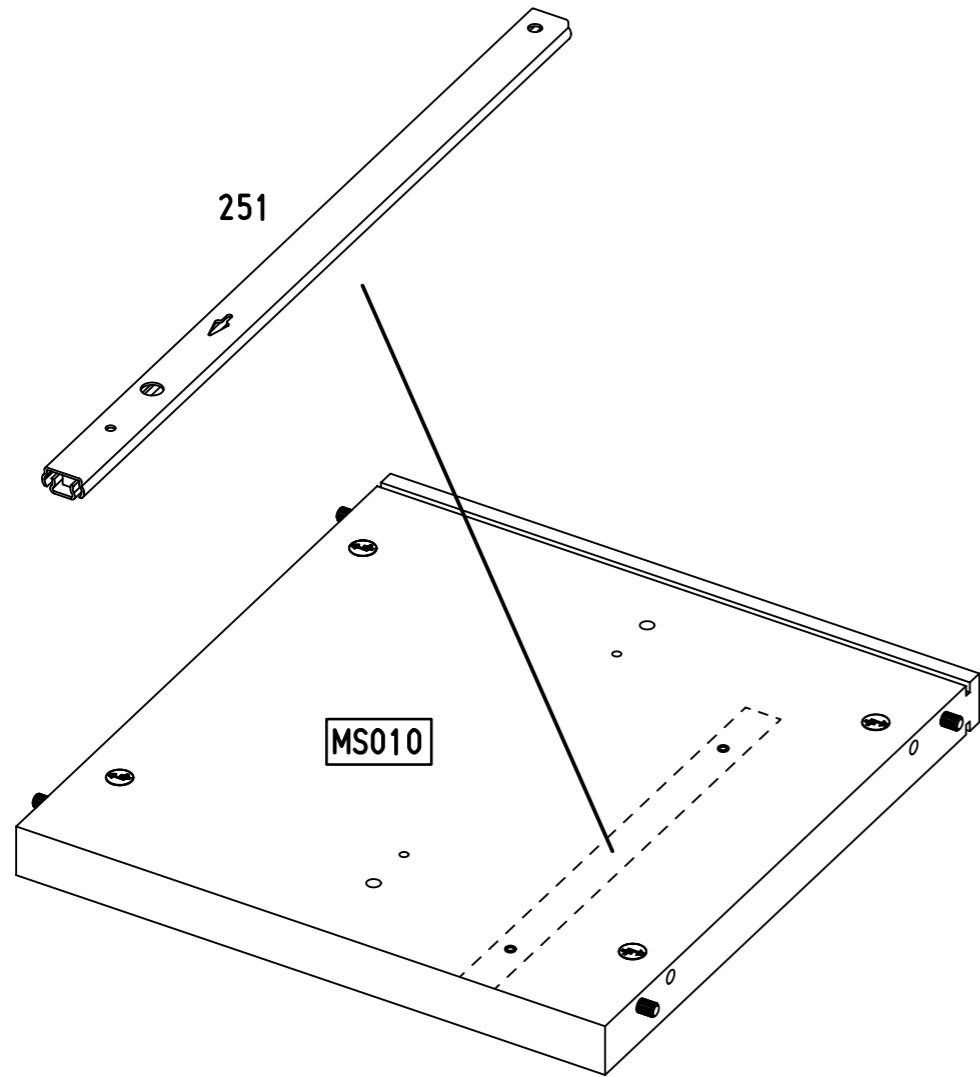
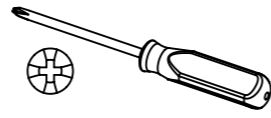
328x17x9,5

251

2x 227

6x10,5

227



M2372

14.

12

1x 251

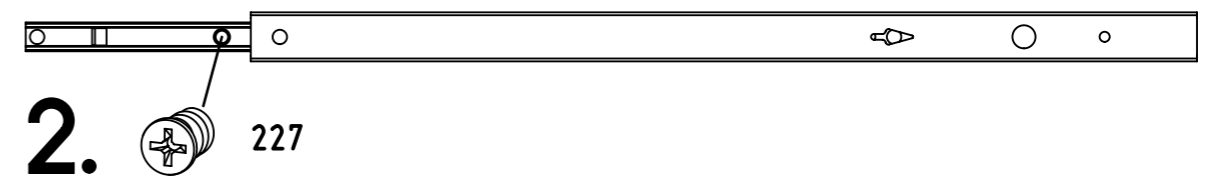
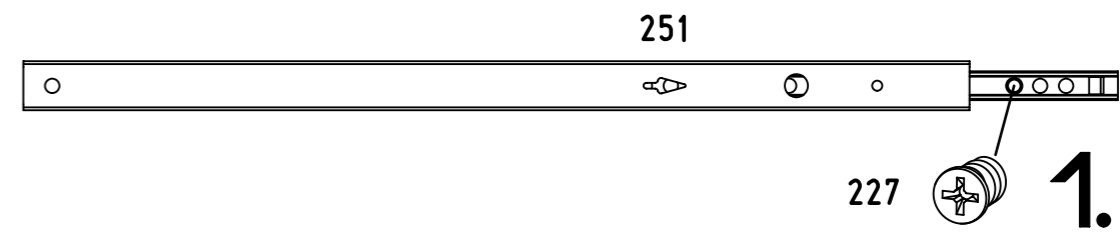
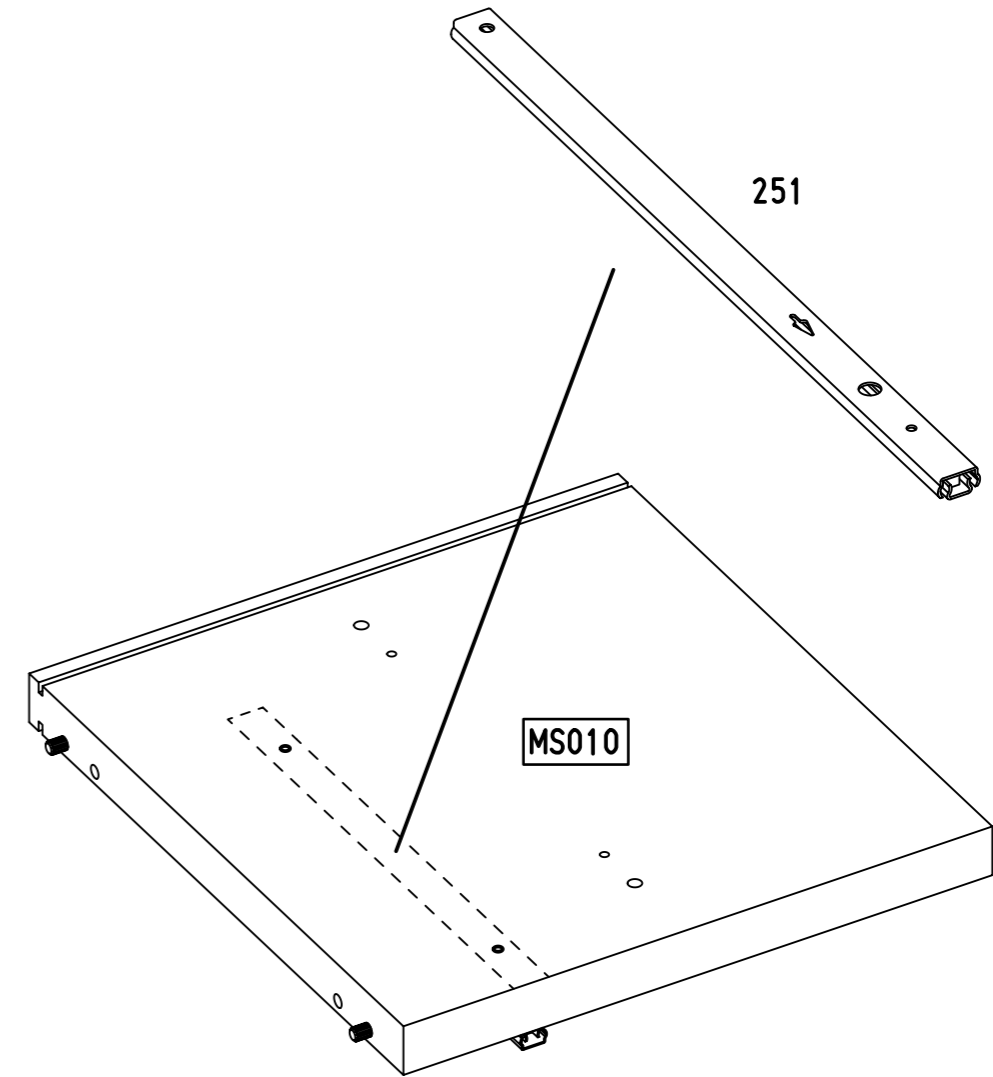
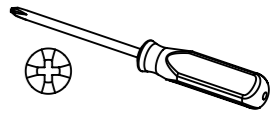
328x17x9,5

251

2x 227

6x10,5

227

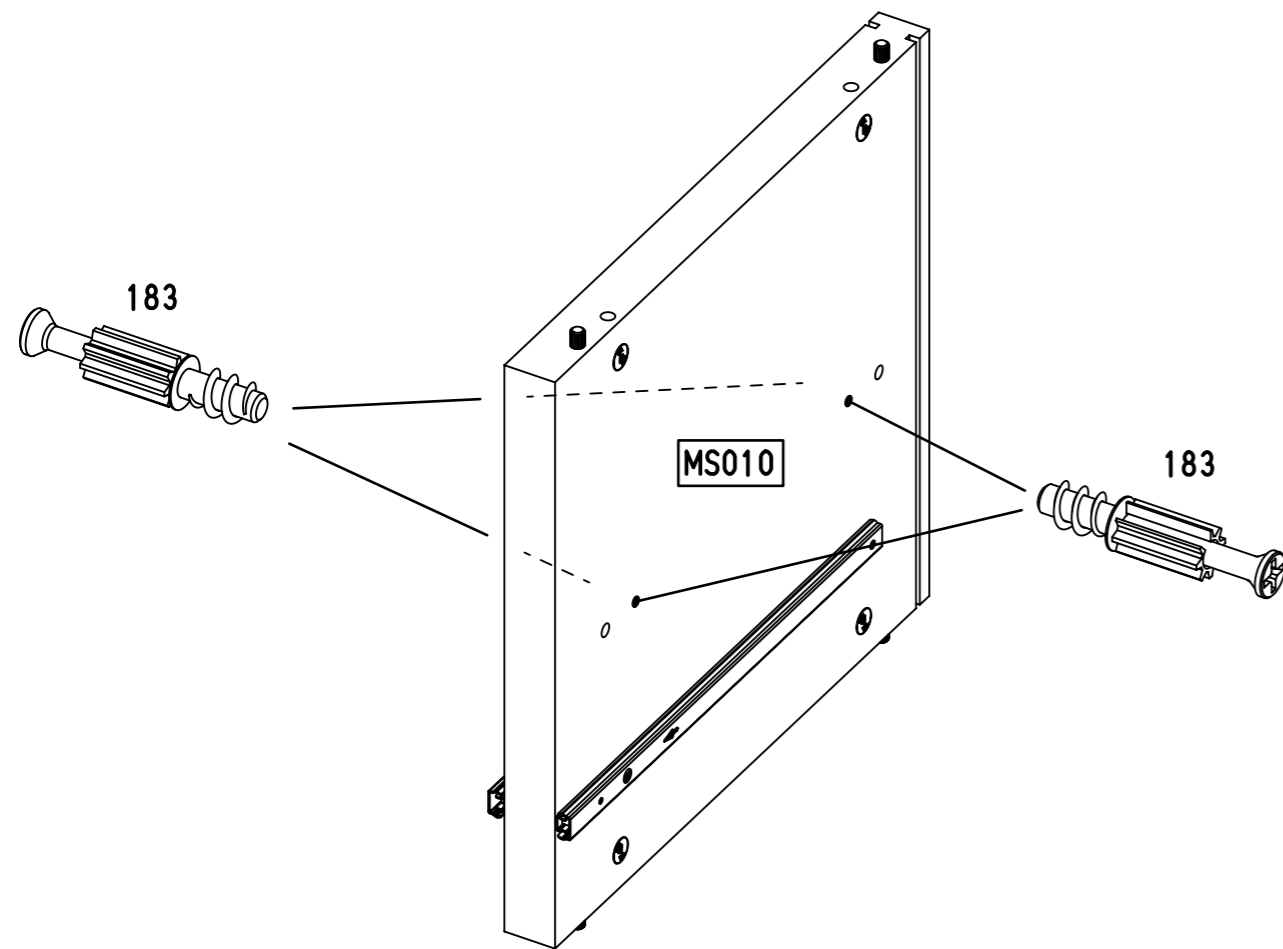
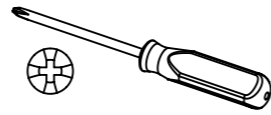
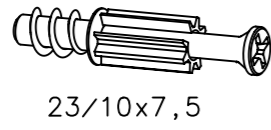


M2372

15.

13

4x 183

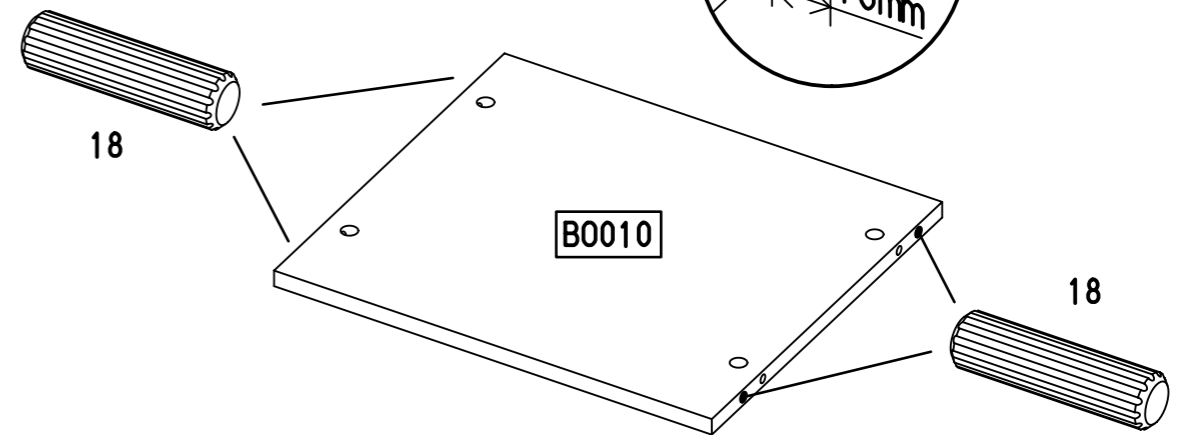
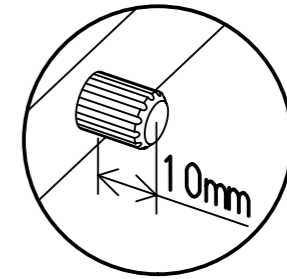
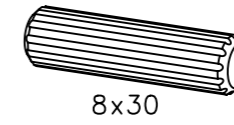


M2372

16.

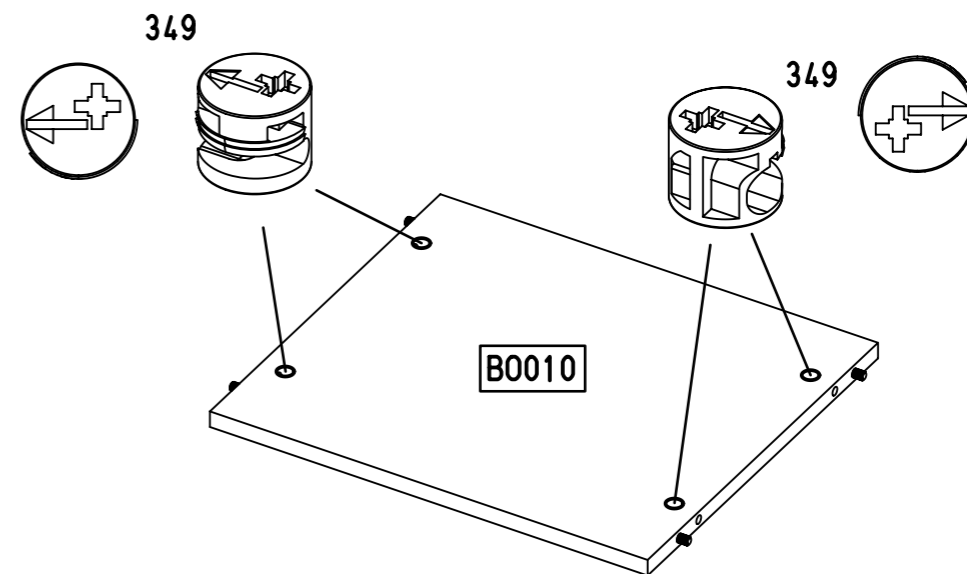
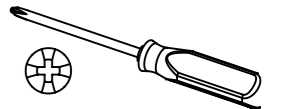
14

8x 18



15

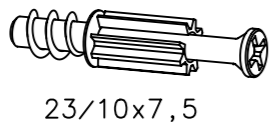
8x 349



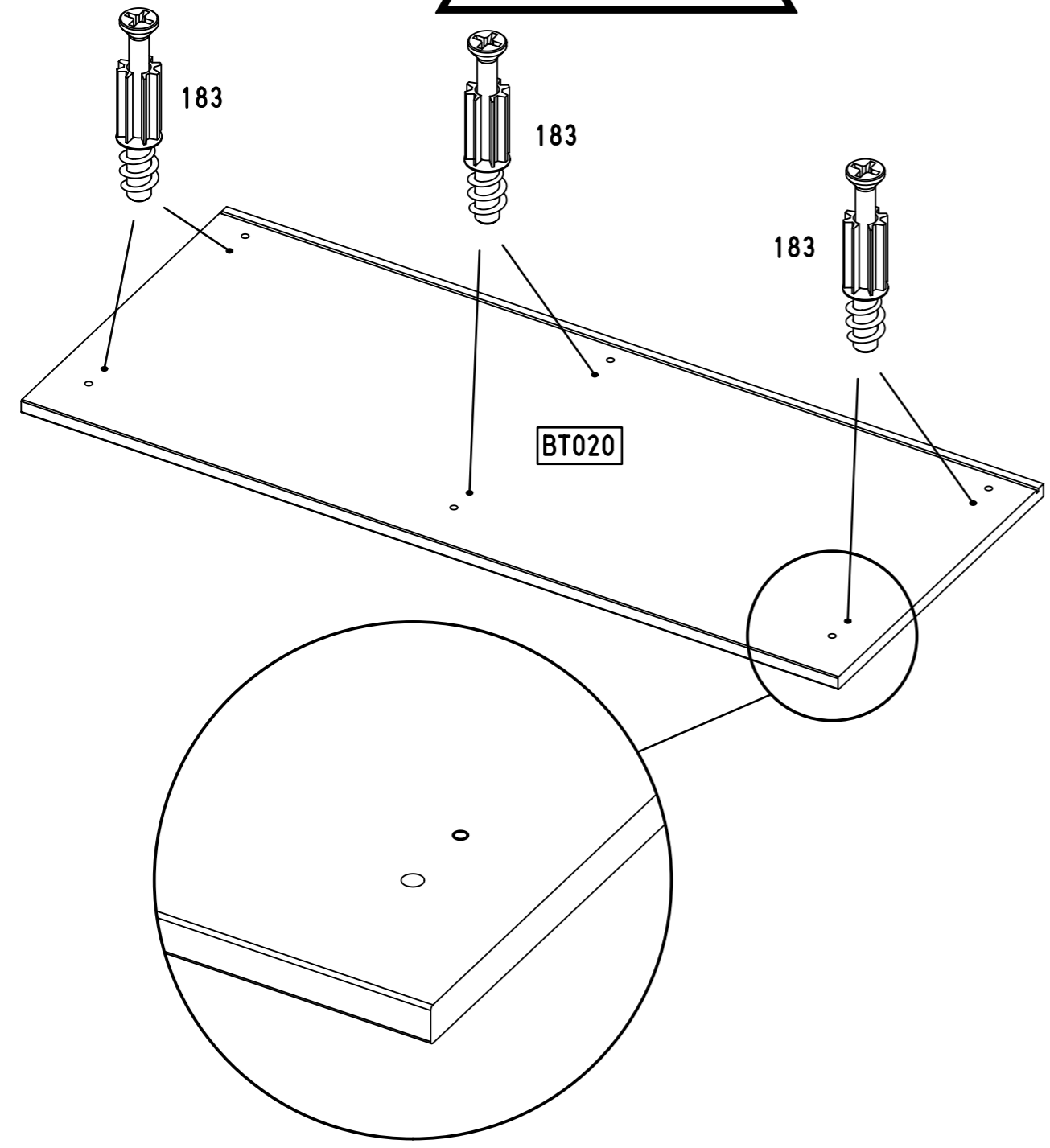
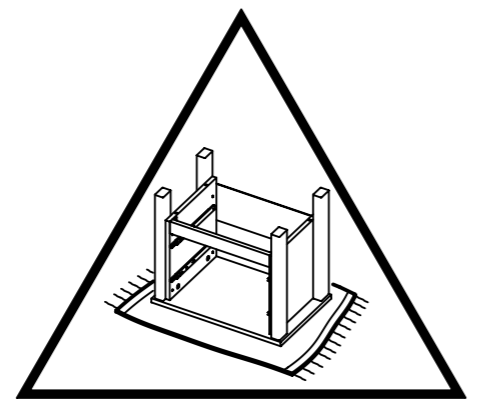
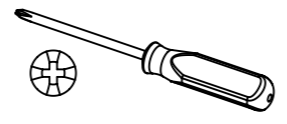
M2372

16

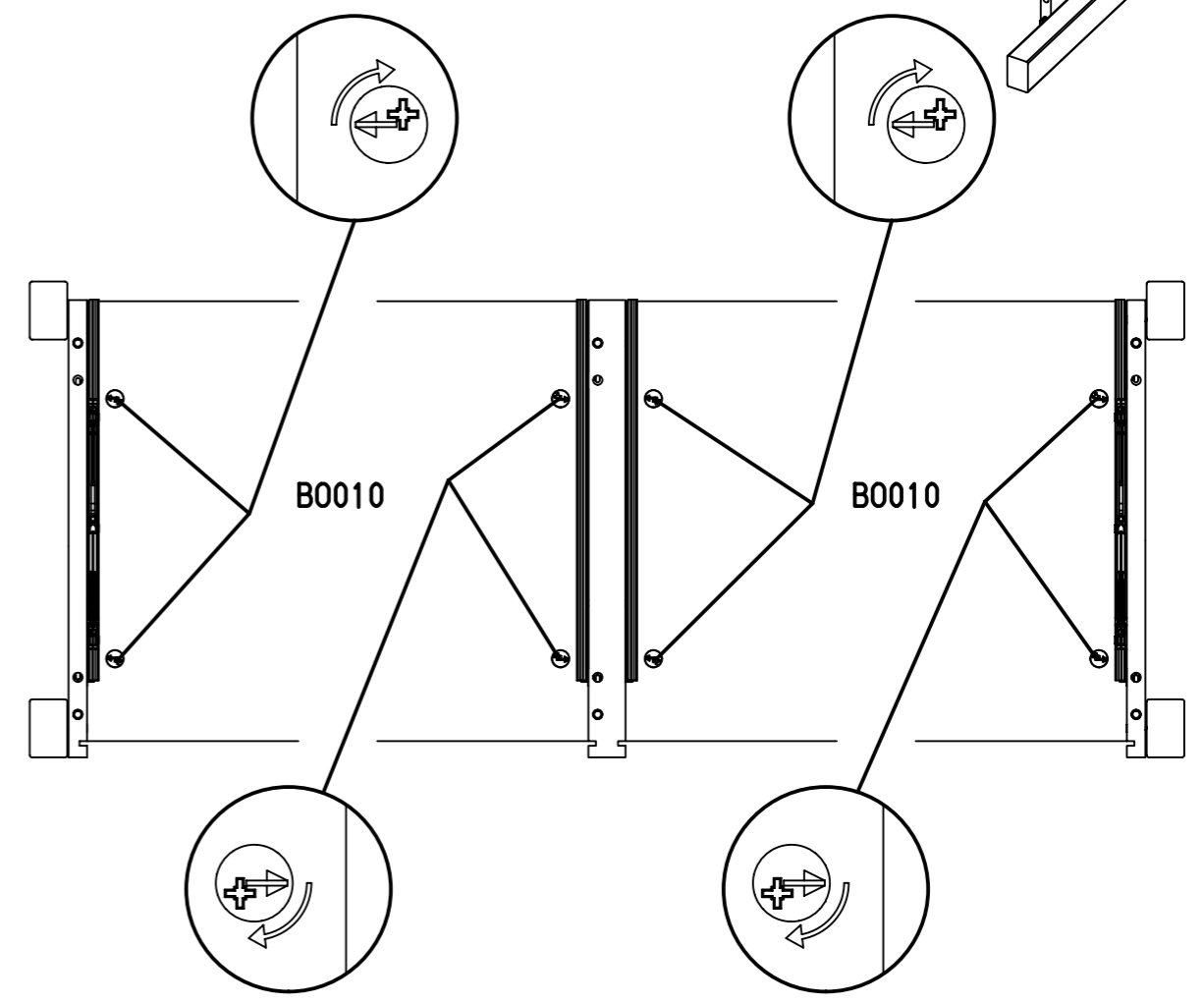
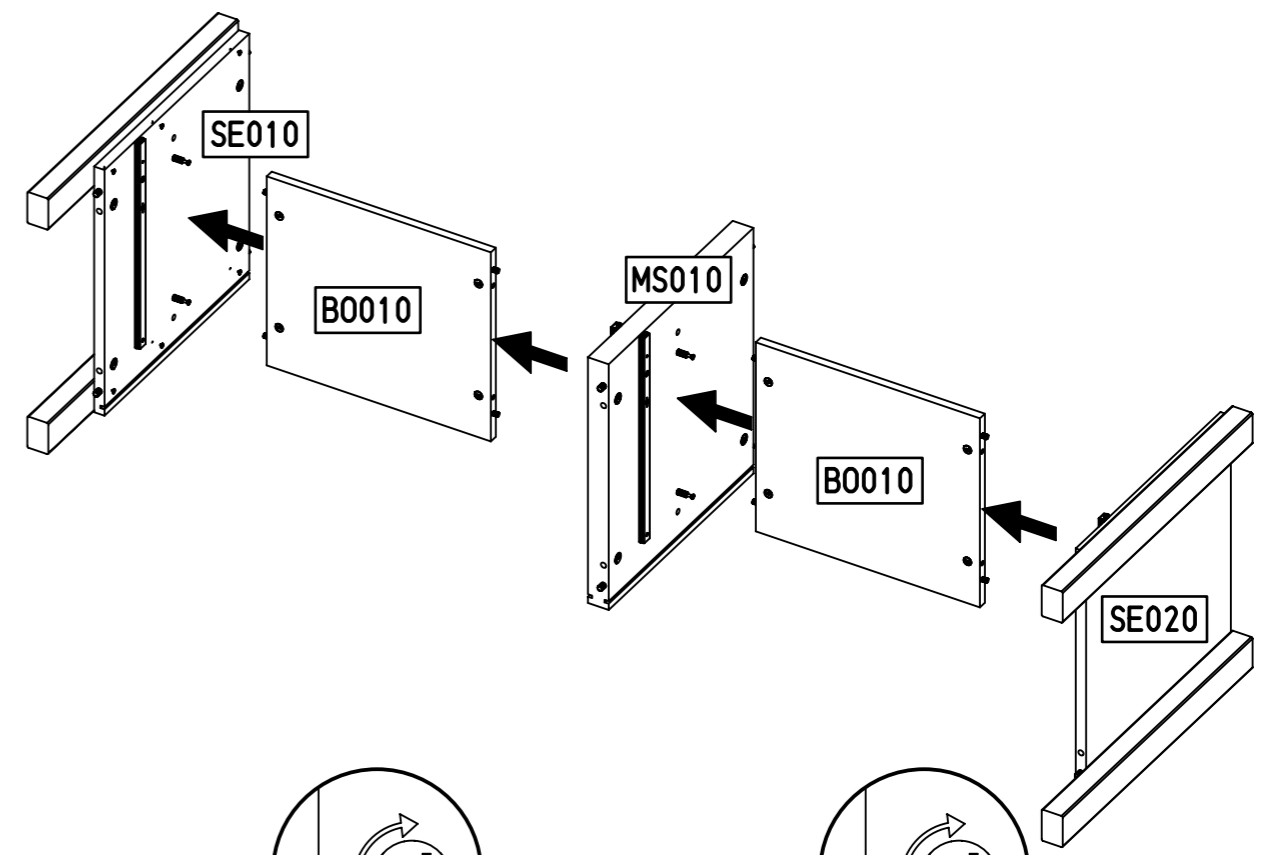
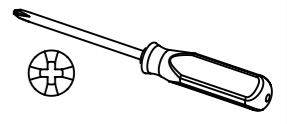
6x 183

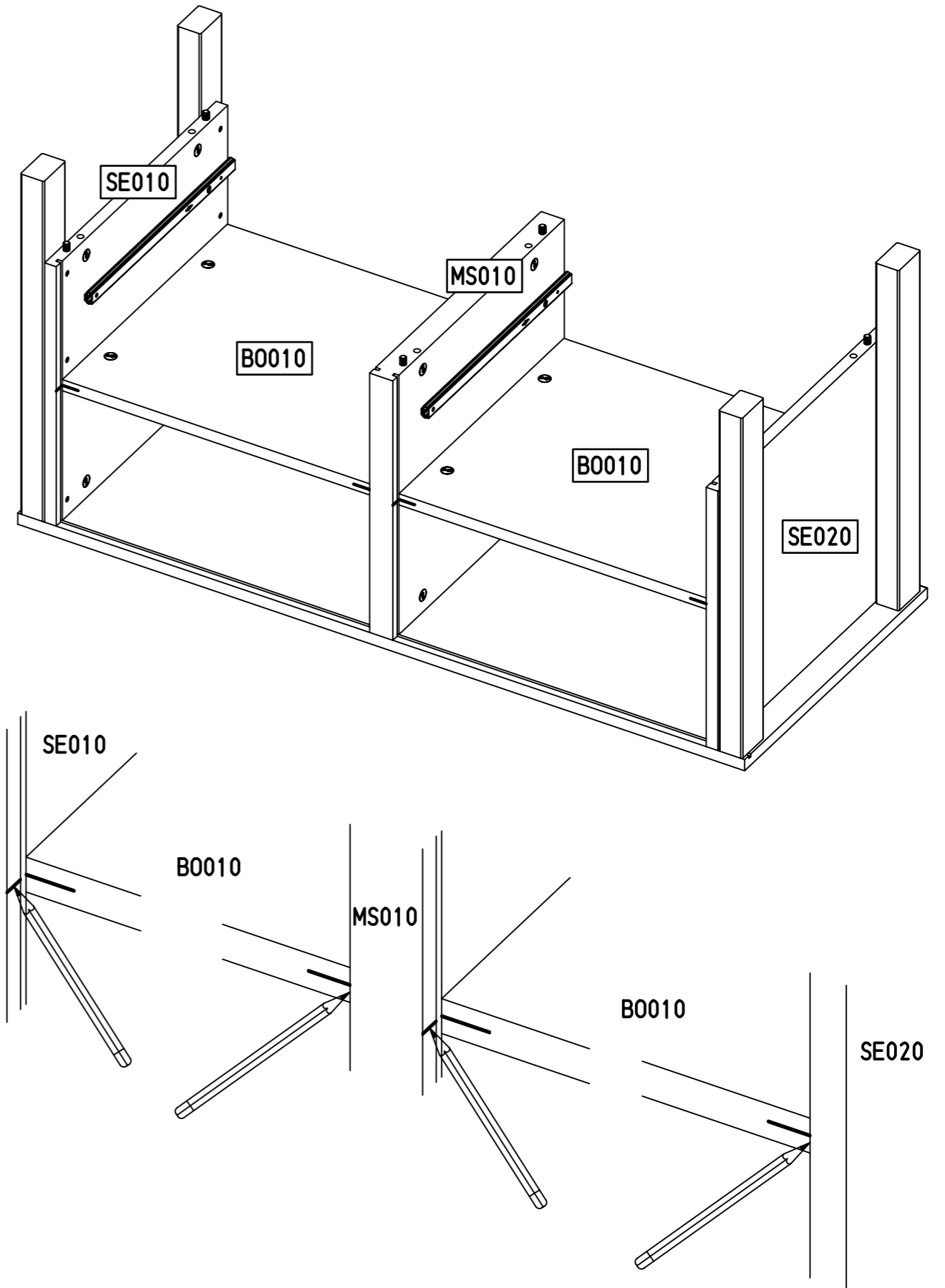
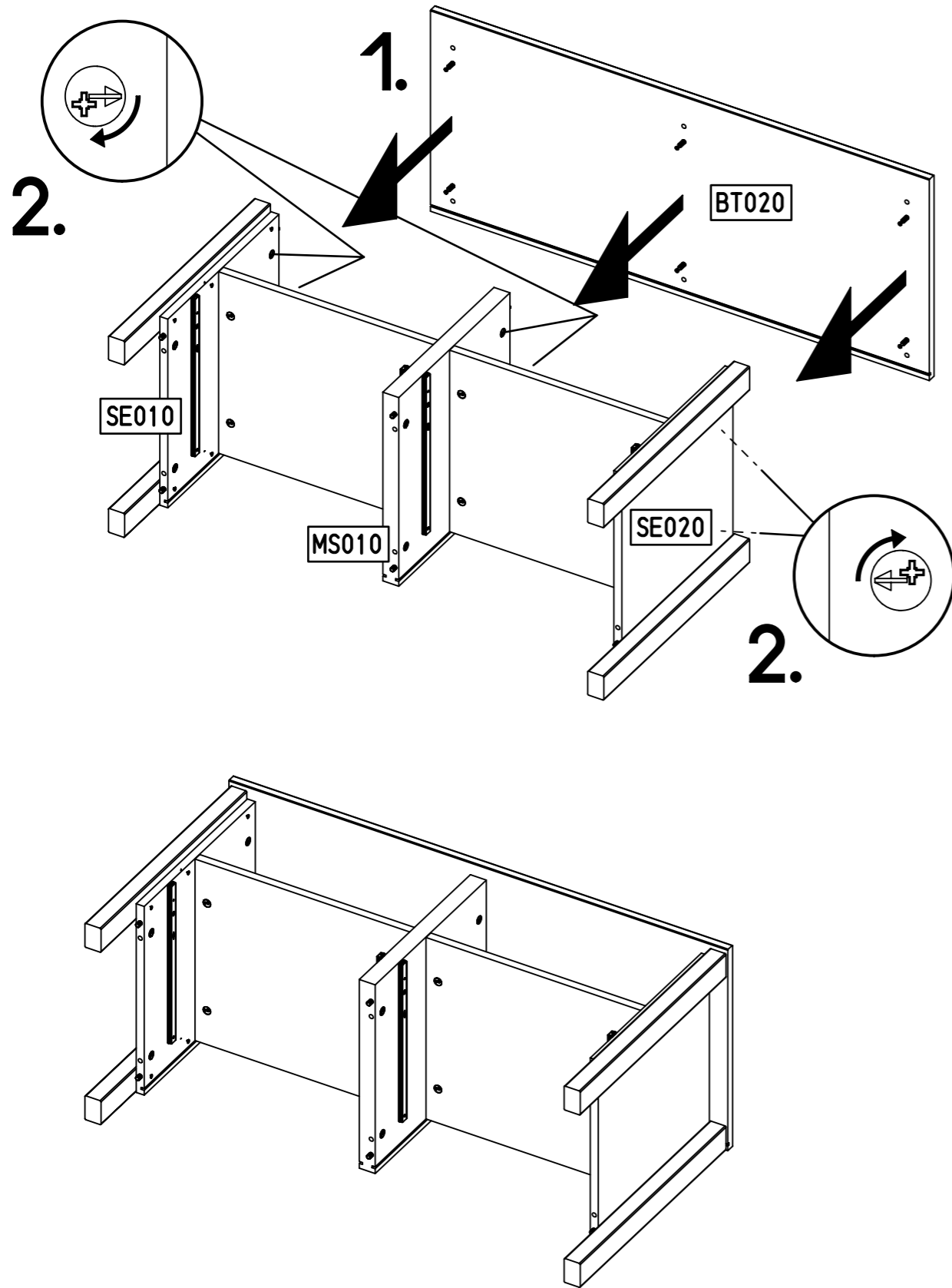
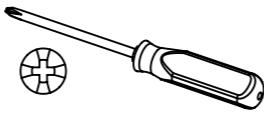


23/10x7,5

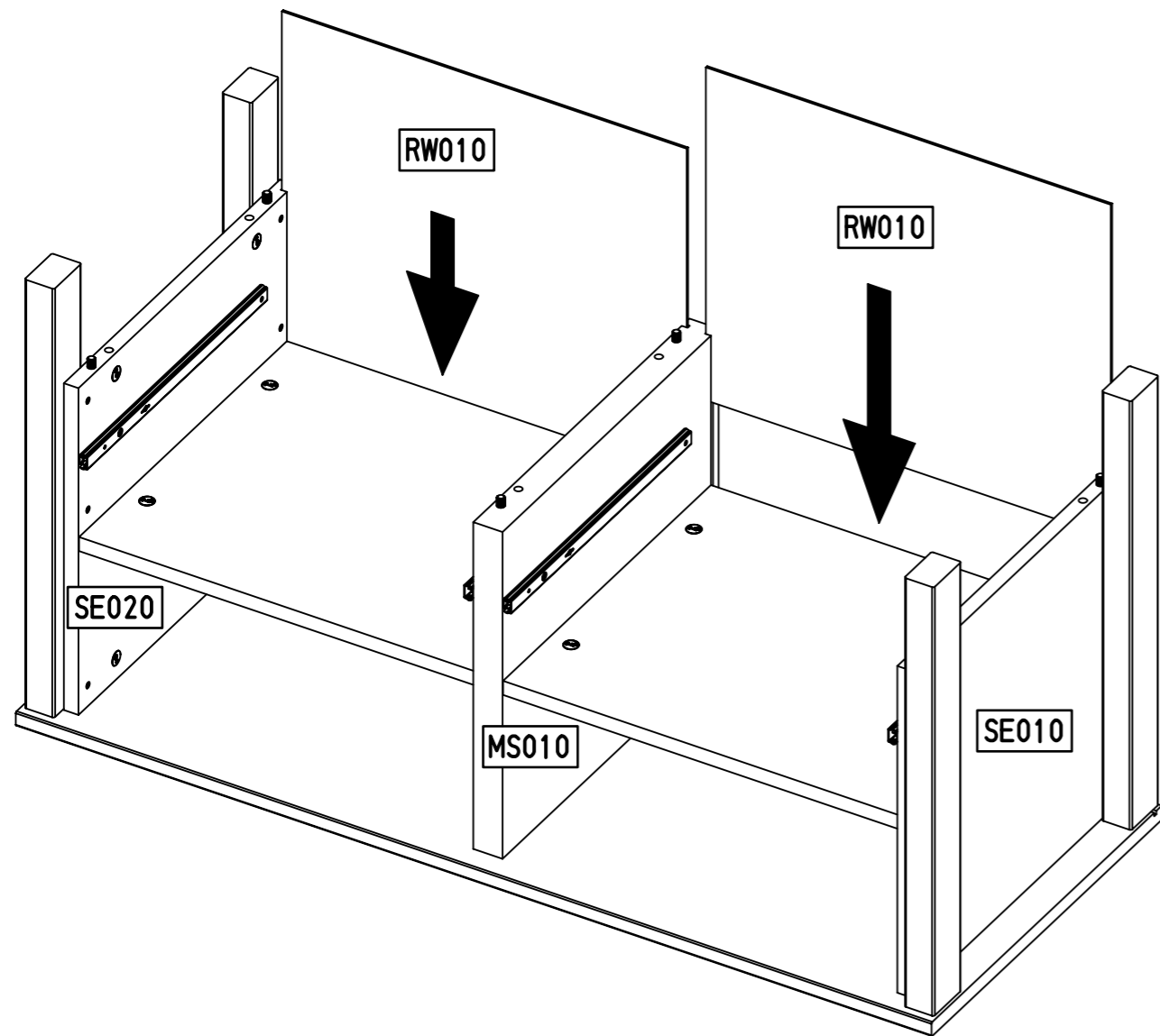


17



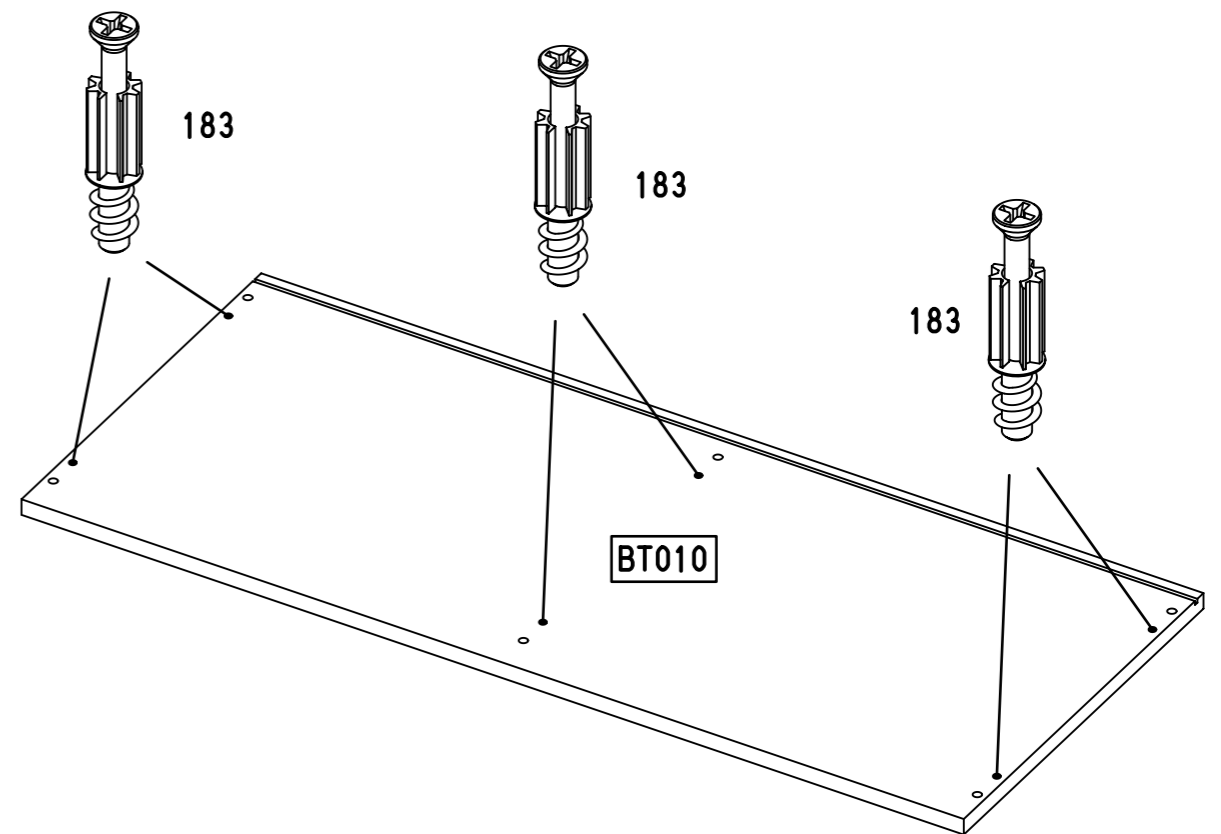
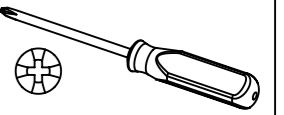
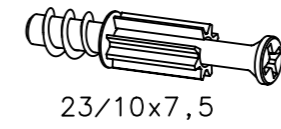


20

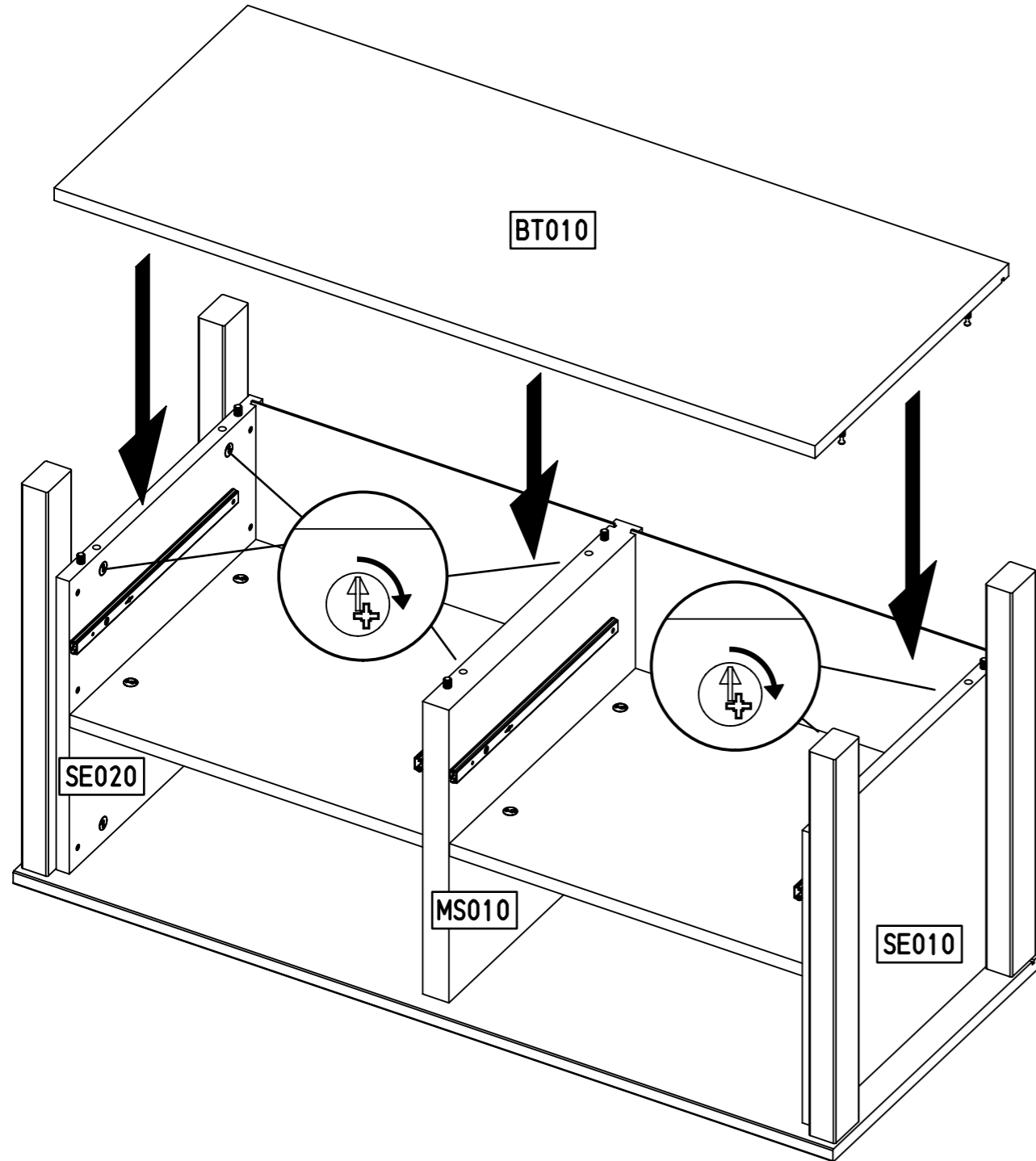
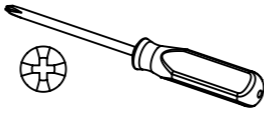


21

6x 183

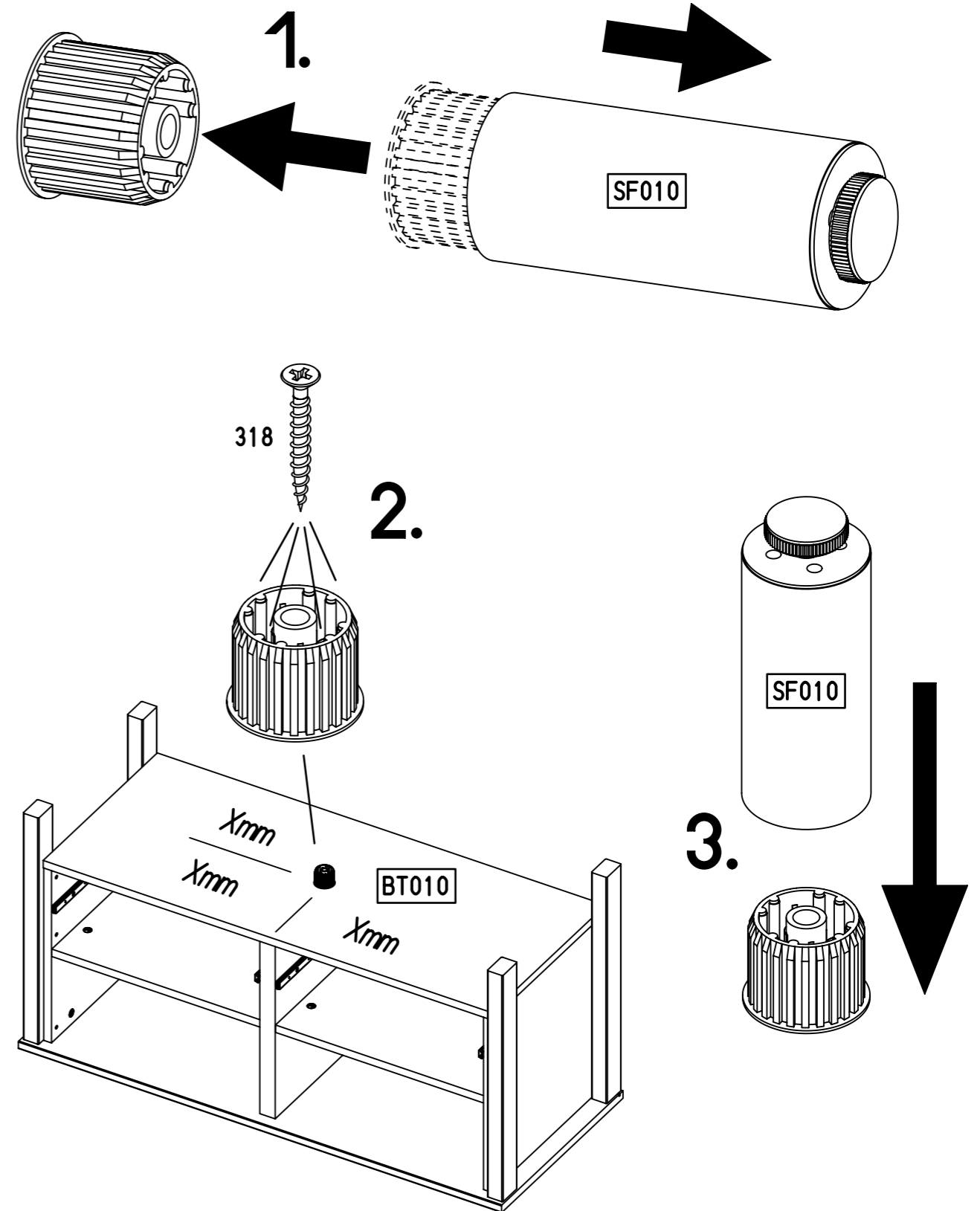
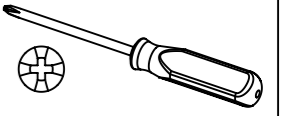
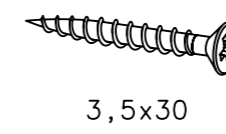


22

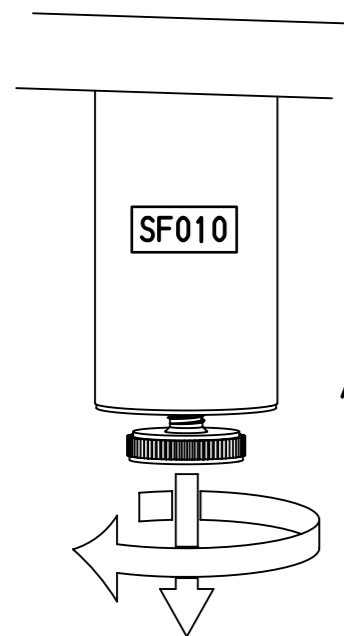
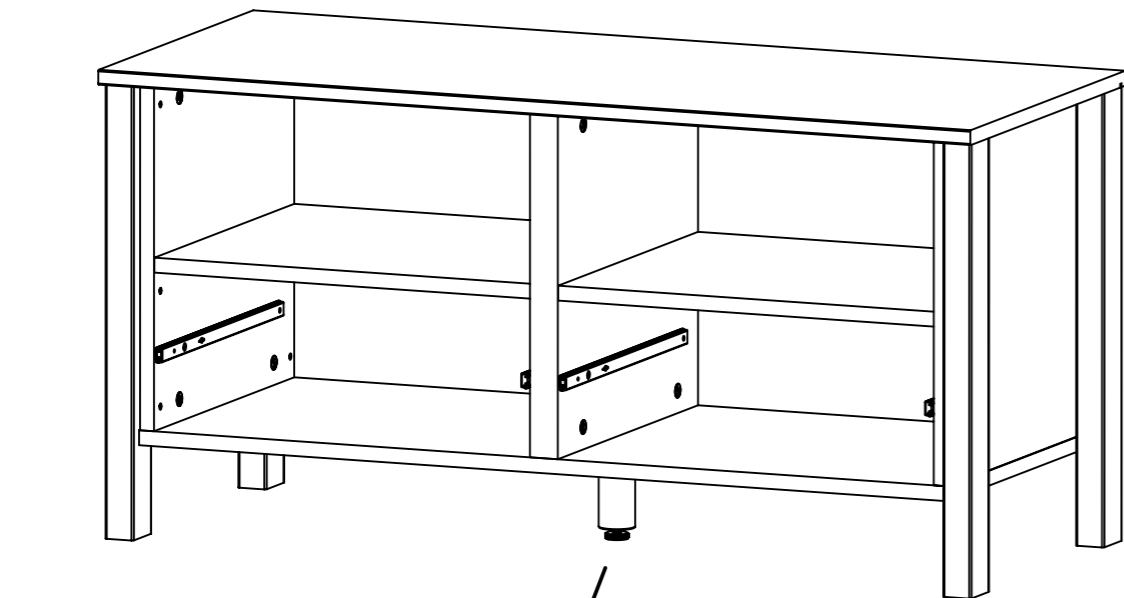


23

4x 318

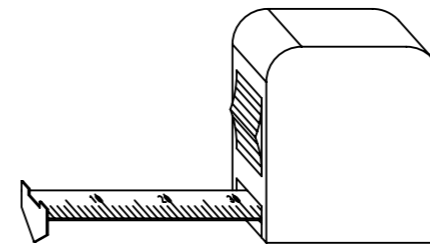
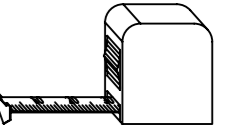
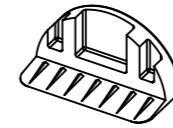


24

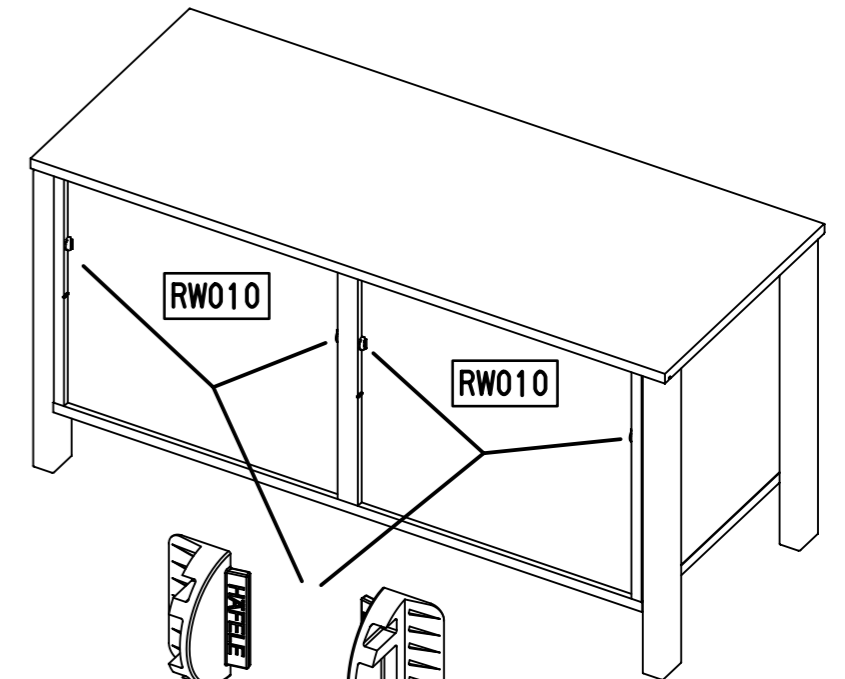
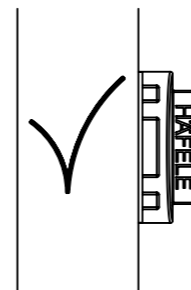
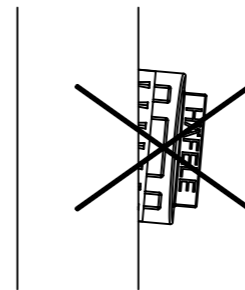
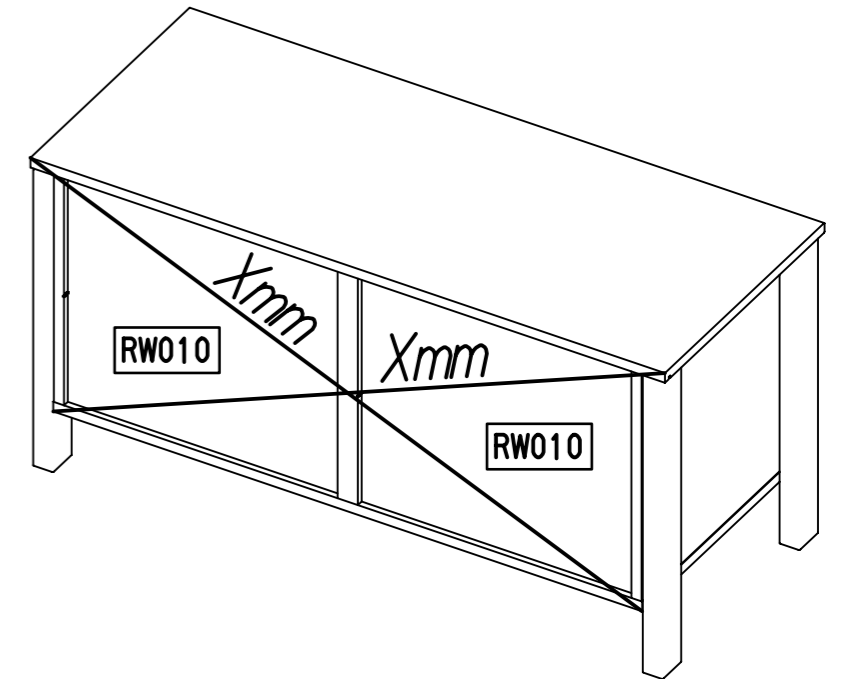


25

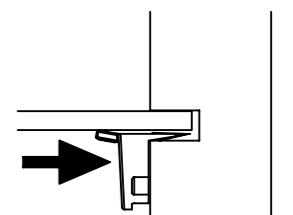
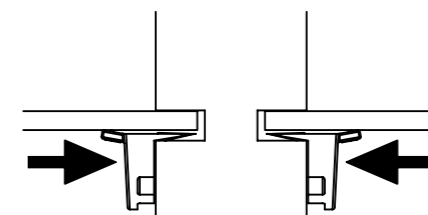
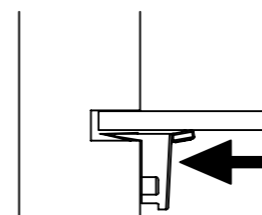
4x 1090



Xmm = Xmm



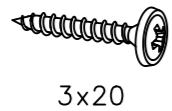
1090



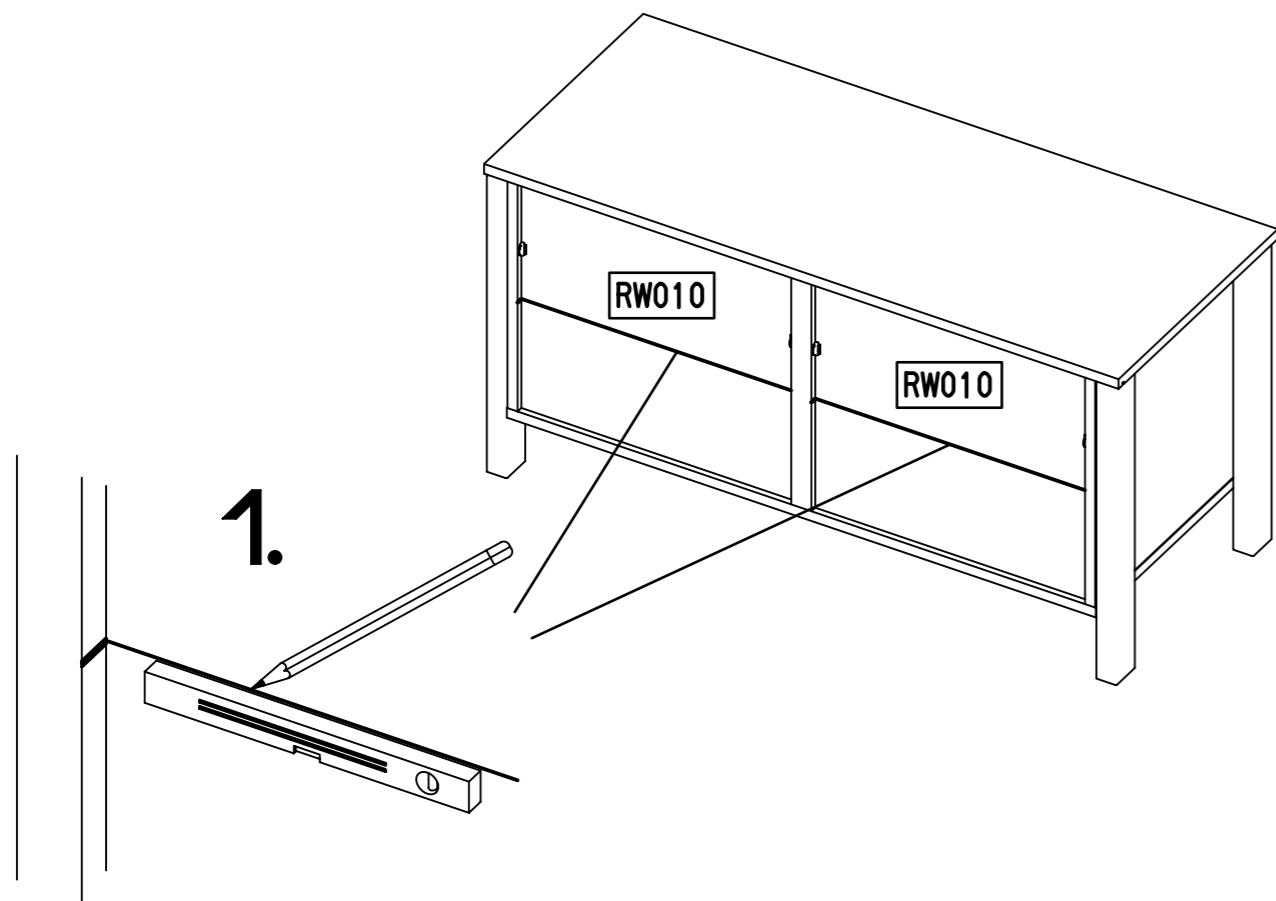
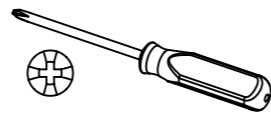
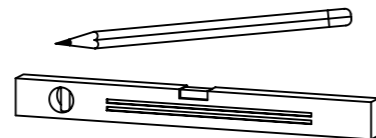
27.

26

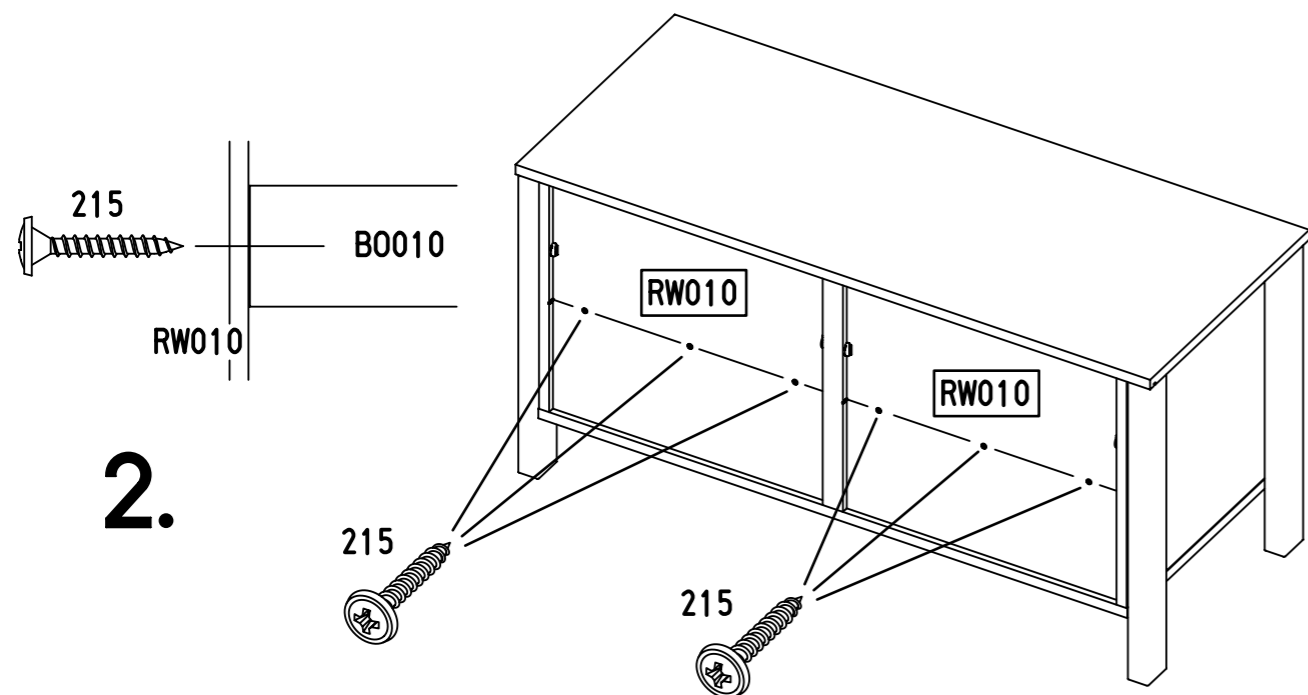
6x 215



3x20



1.



2.

M2372

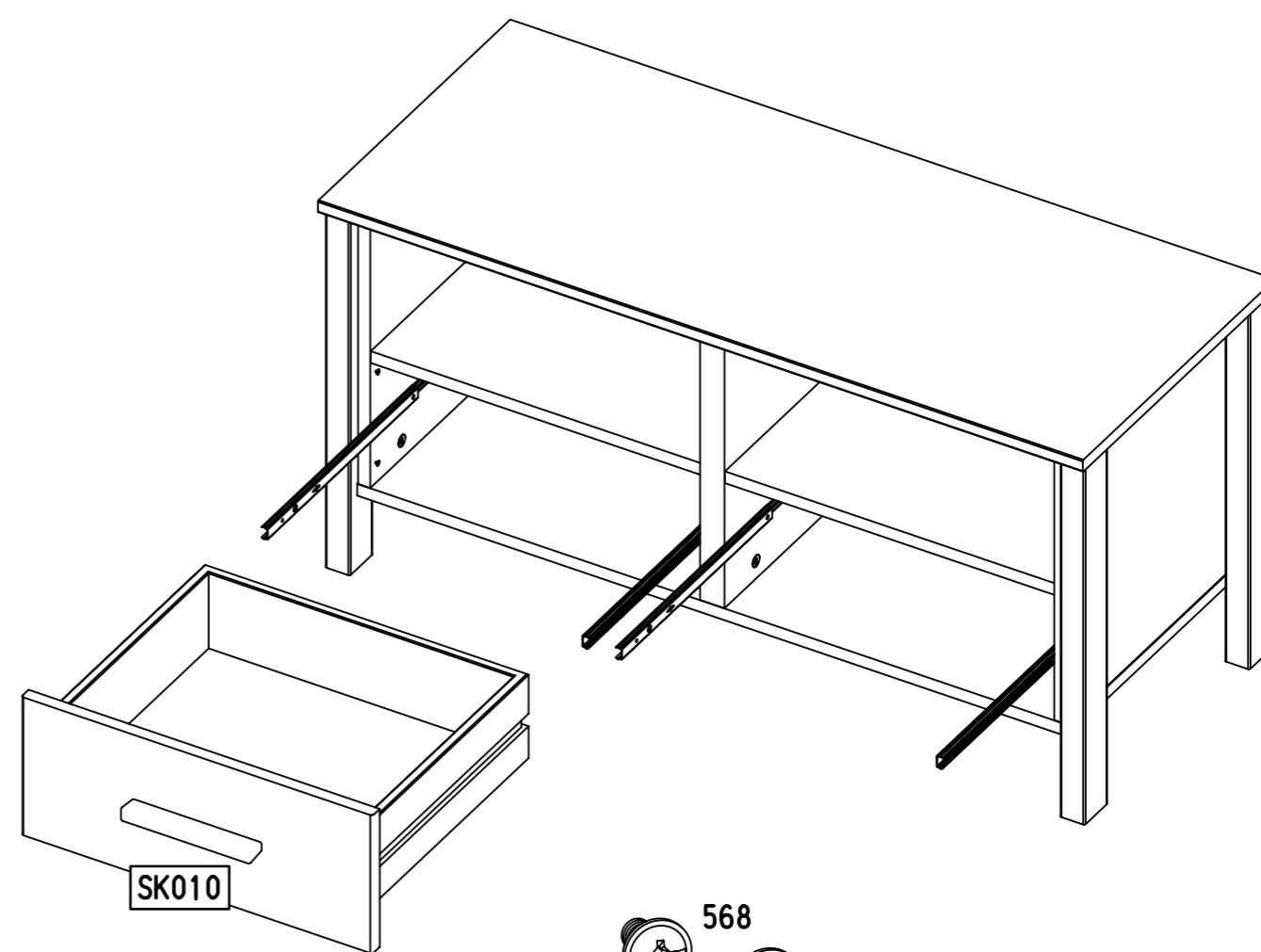
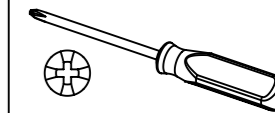
28.

27

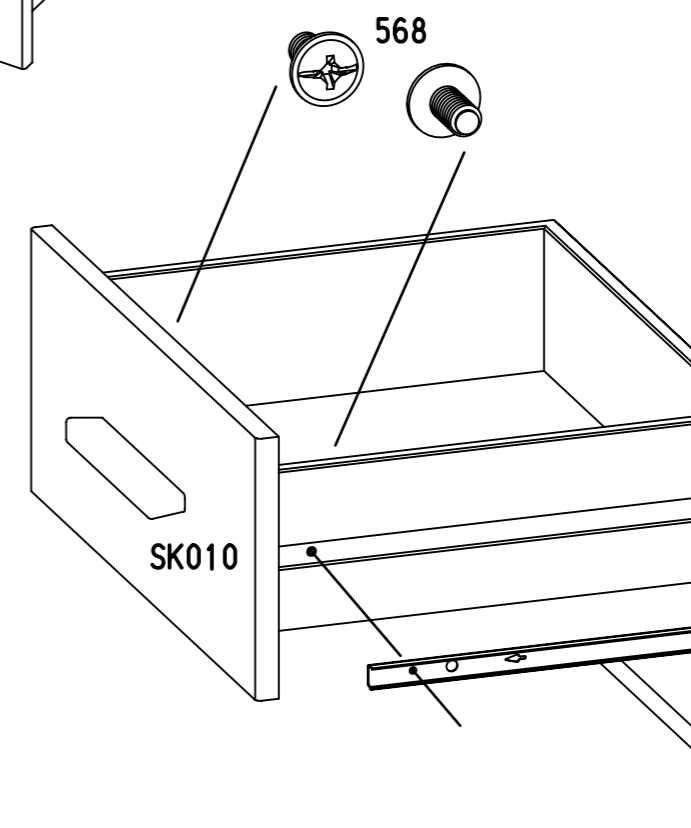
4x 568



M4x9



SK010



568

SK010

M2372