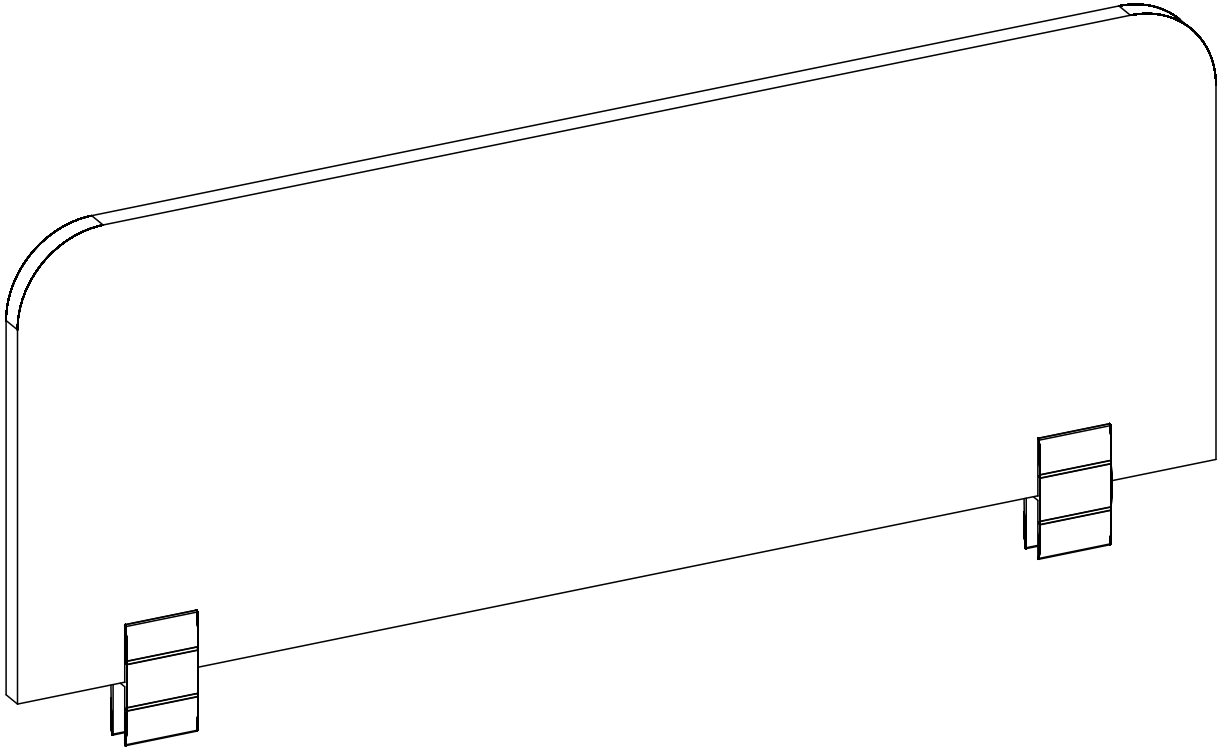
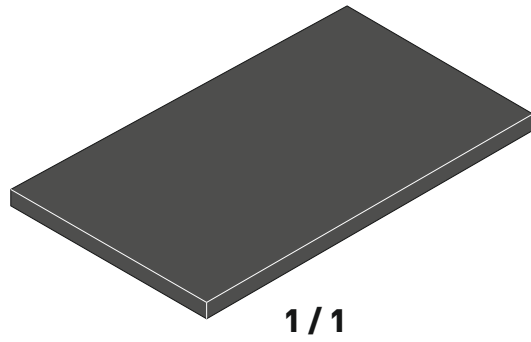


20.00.1706.00



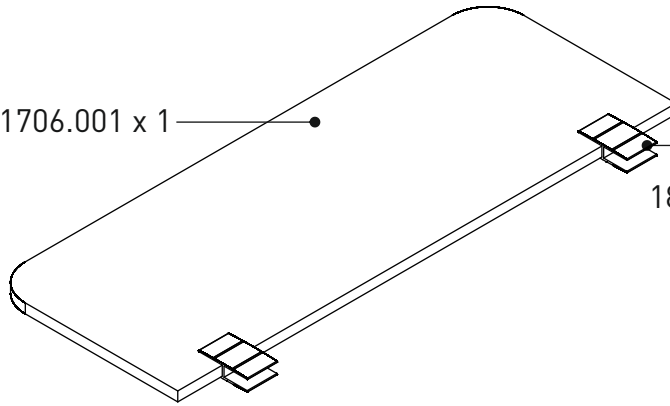


1/1

1/1

18.00.1706.001 x 1

18.00.1706.201



20.00.1706.00

