

## PGF32C



Familia de produse  
Tip integrat  
Dimensiuni  
Alimentare cu energie  
Tip  
Cod EAN

Plită  
Profil ultra-jos  
30 cm  
Electric  
Ceramică  
8017709138035



## Estetică



Estetică	Classica
Finisaj	Sticlă
Material	Sticlă
Tip sticlă	Ceramică
Cadru	Da
Culoare cadru	Oțel inoxidabil
Tip de setare de control	Butoane rotative de control
Poziție buton rotativ de control	Față
Nr. de controale	2
Controlează culoarea	Efectul oțelului

## Programe/funcții

Nr. total de zone de gătit	2
Nr. de zone de gătit ceramice	2
Niveluri de putere	9

## Opțiuni

Decupaj standard      494x292 mm

## Caracteristici tehnice

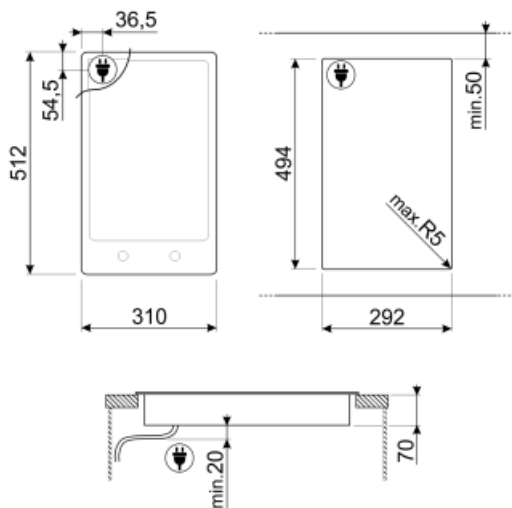


Față-centru - Ceramică – simplă - 1.20 kW - Ø 14.0 cm  
Spate-centru - Ceramică – simplă - 1.80 kW - Ø 18.0 cm  
Indicatorul căldurii reziduale Da

## Conexiune electrică

Puterea nominală a conexiunii electrice (W) 3000 W  
Curent 13 A  
Tensiune (V) 220-240 V

Frecvență (Hz) 50/60 Hz  
Lungimea cablului de alimentare 120 cm



---

## Not included accessories

---



### LGPGF-1

Bandă de legătură din aluminiu pentru  
PGF



### SCRP

Plite de inducție și ceramice și raclete  
teppanyaki

### 6MP1PGF





6 Butoane rotative Linea pentru plite  
PGF



---

## Symbols glossary (TT)

---

- |  |  |   |   |
|--|--|---|---|
|  | Profil ultra-jos: Montare produs cu muchie plană – înălțime de 1 mm.   |  | Controlul butoanelor  |
|  | Vitroceraamică: Baza plitei este din ceramica de sticlă. Încălzirea este efectuată de elementele de încălzire Foarte Ușor. |  | Indicarea căldurii reziduale: După ce plita din ceramica de sticlă este oprită, indicatorul de căldură reziduală arată care dintre zonele de încălzire rămâne caldă. Când temperatura scade sub 60 °C, indicatorul se stinge. |