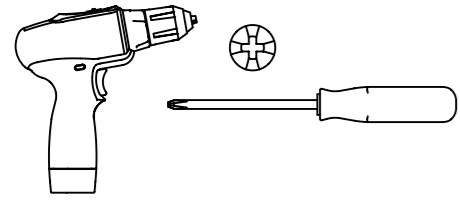


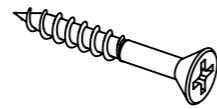
1.

ME851\_01

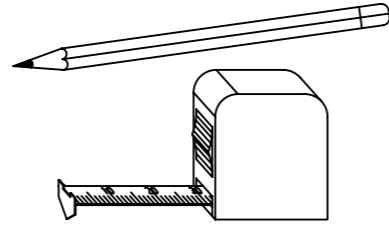
rauch



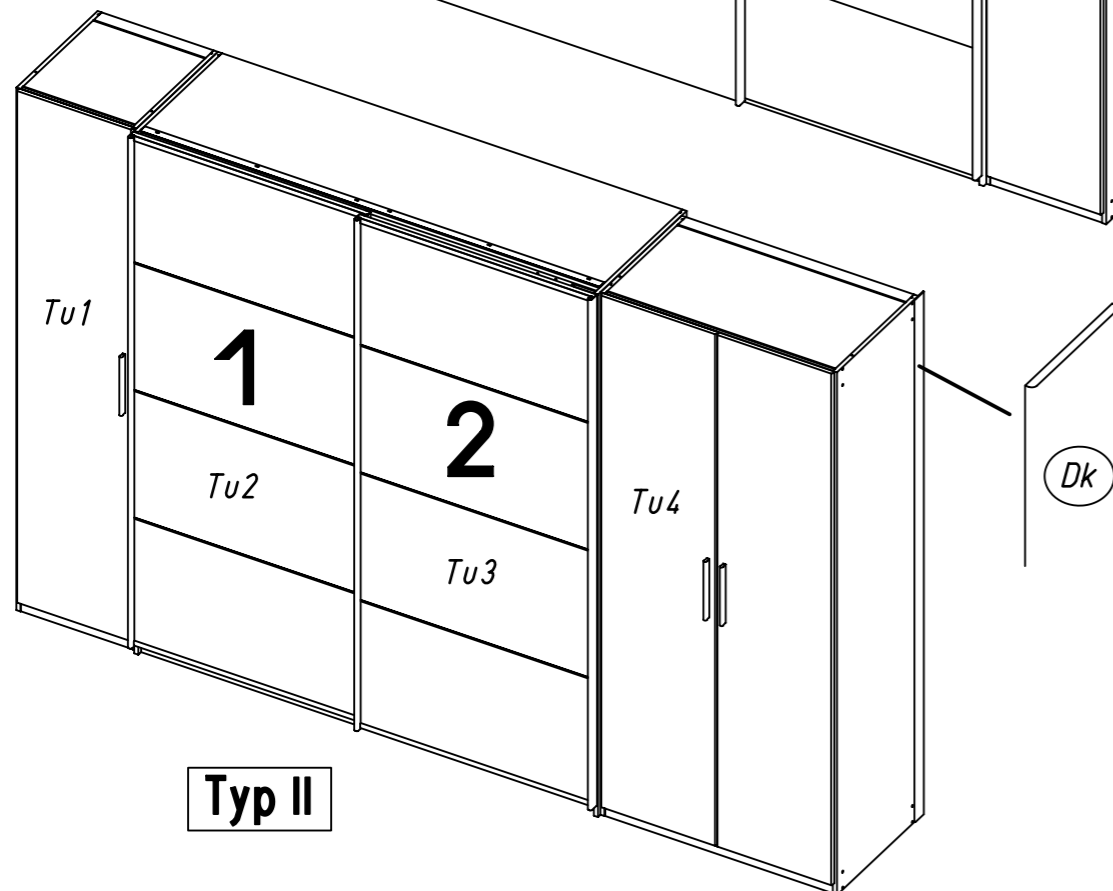
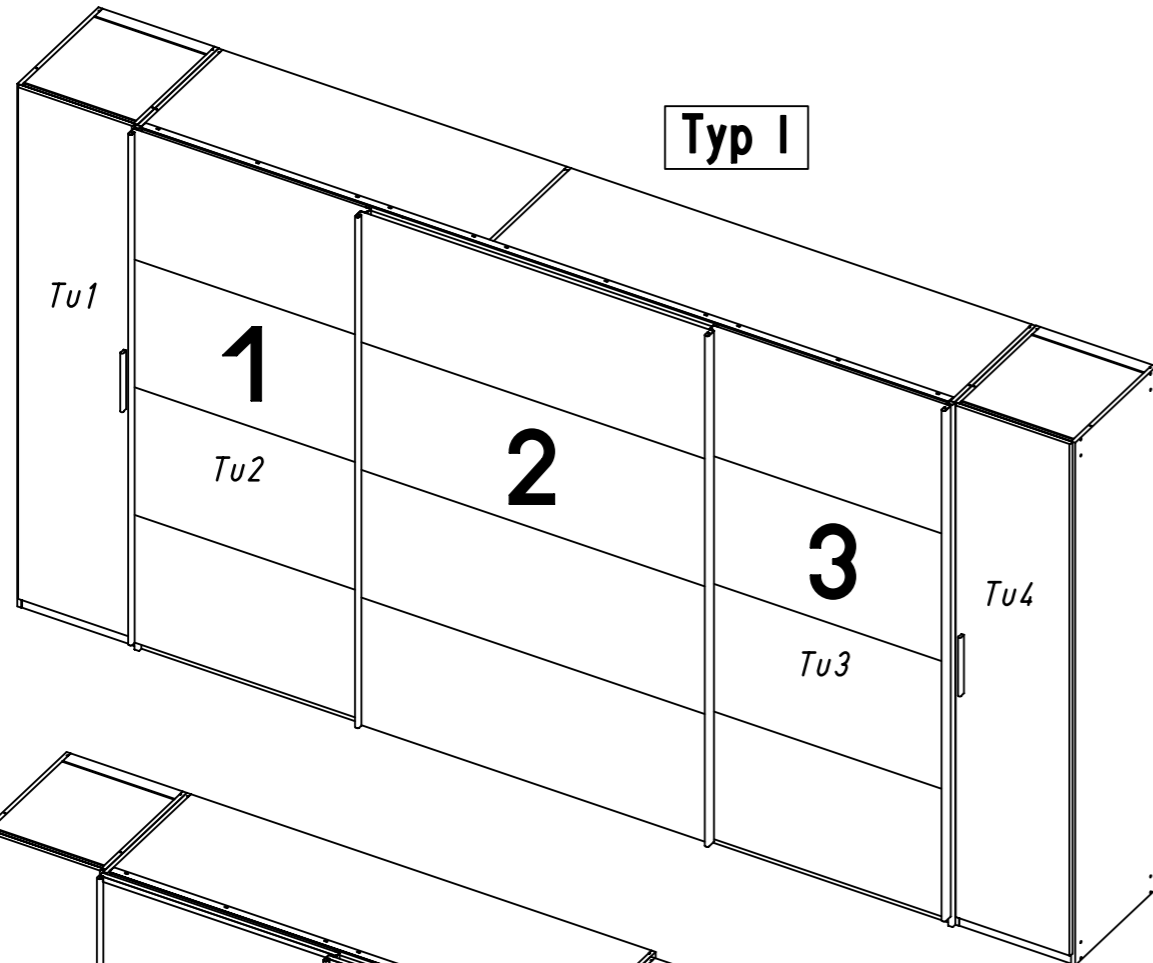
213



4x30

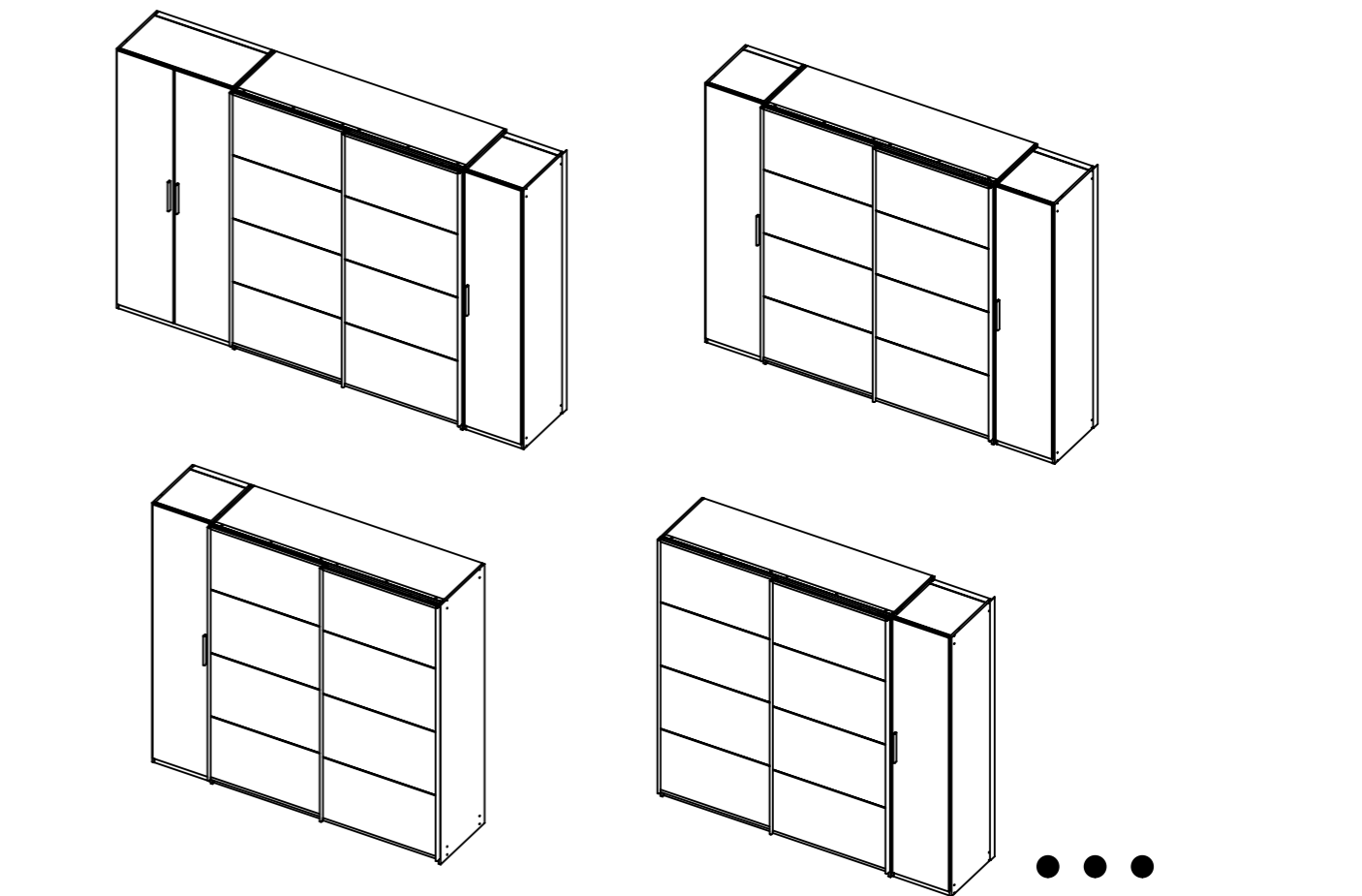
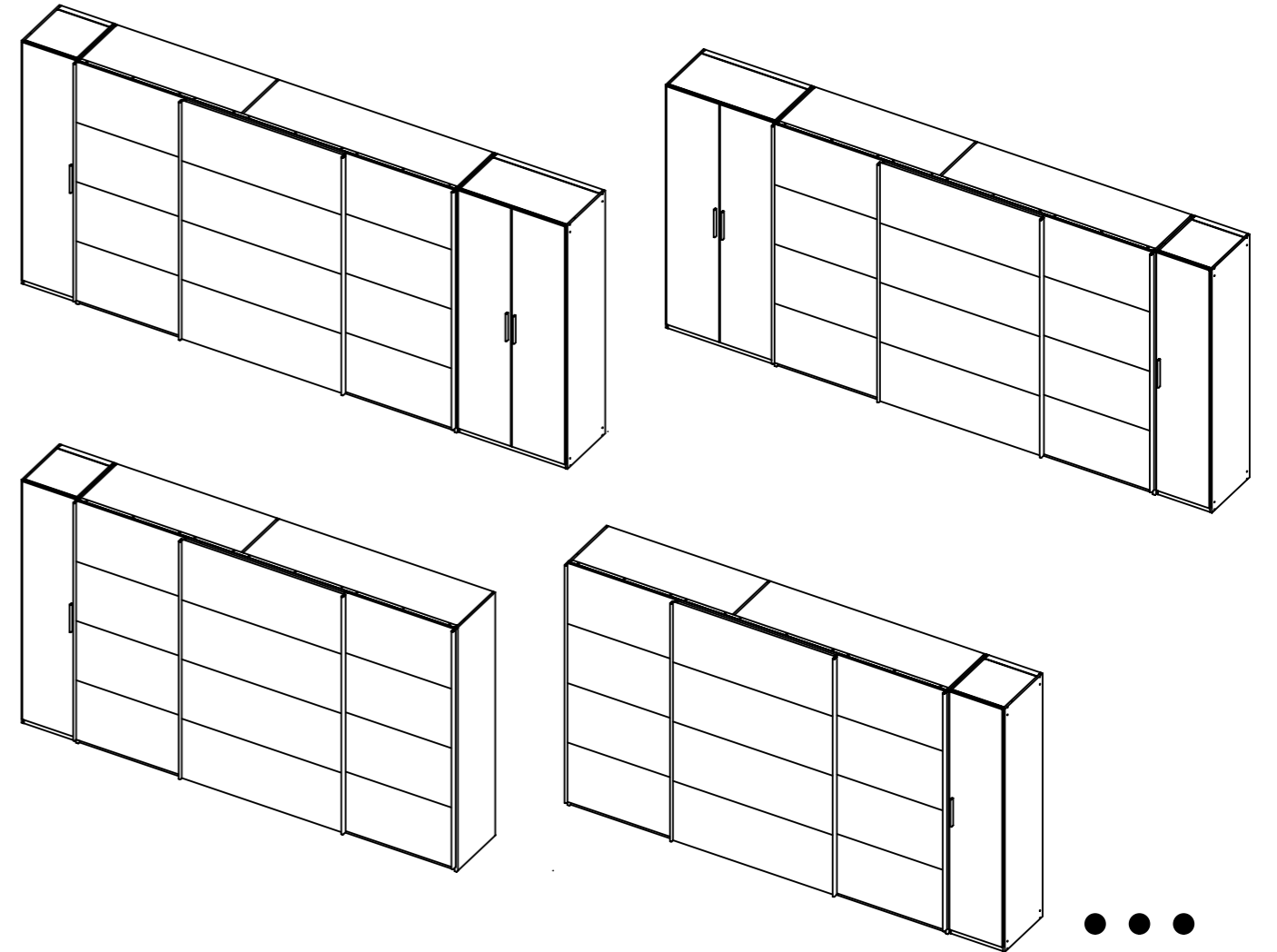


Typ I

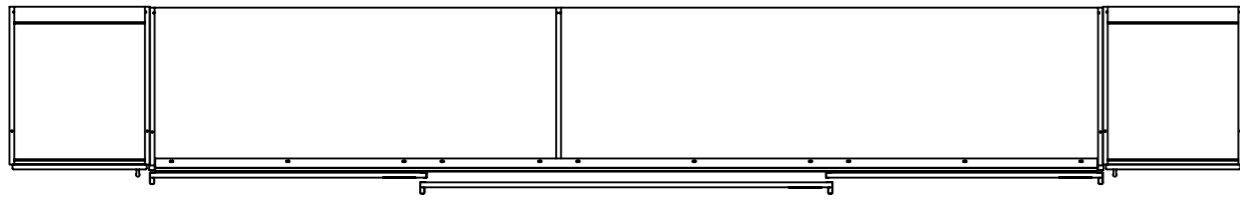


Typ II

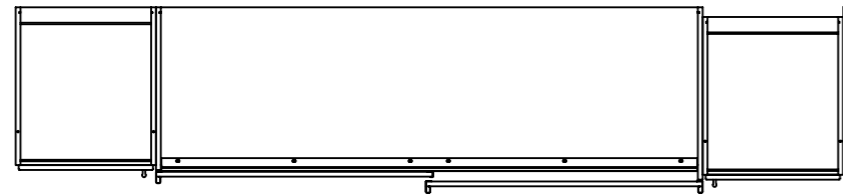
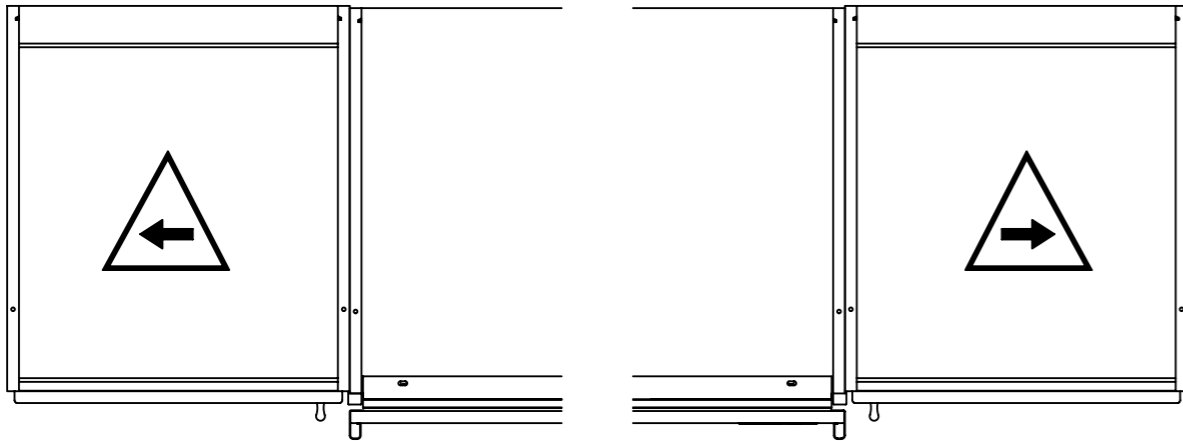
2.



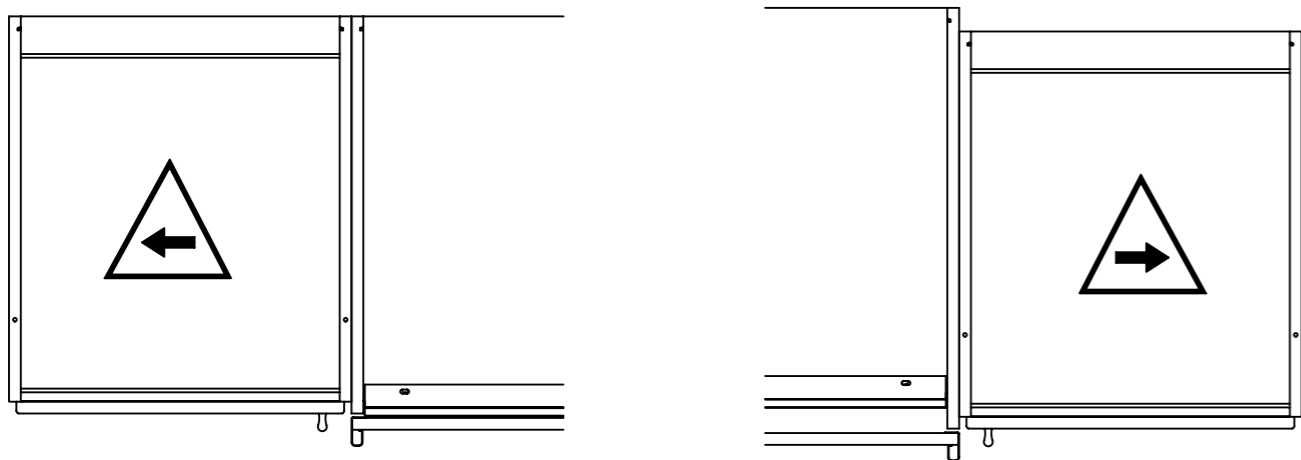
3.



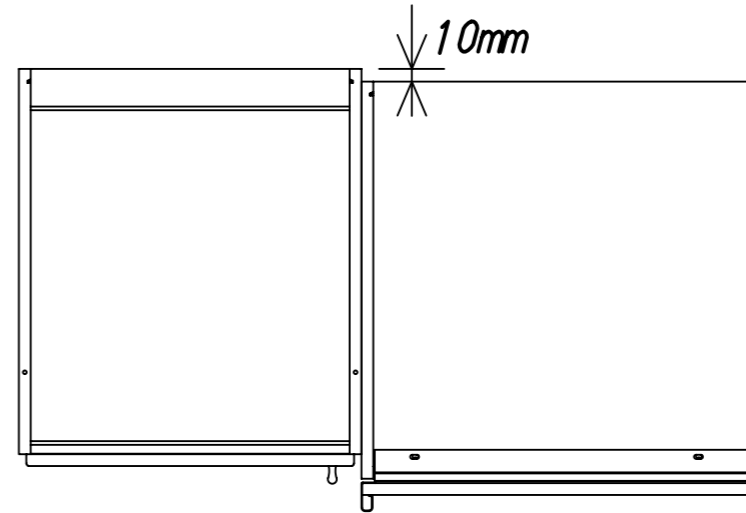
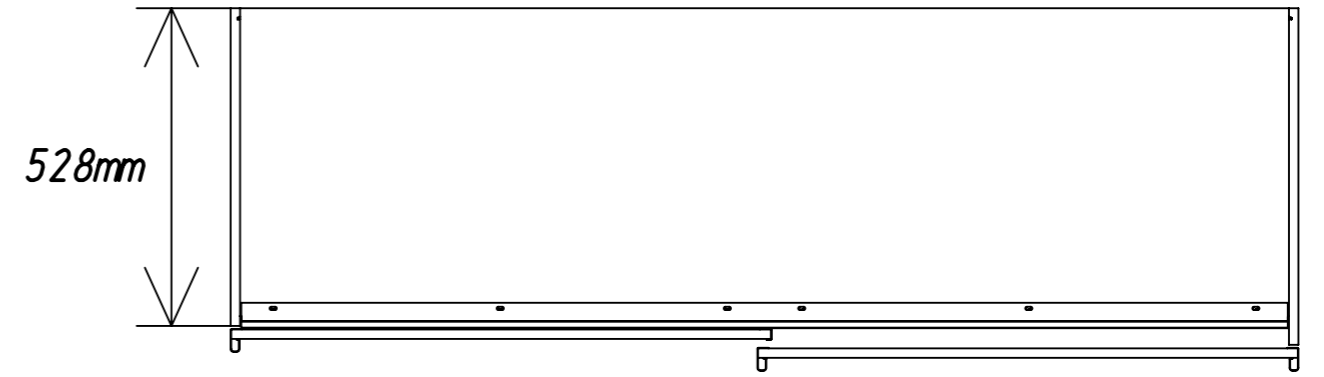
Typ I



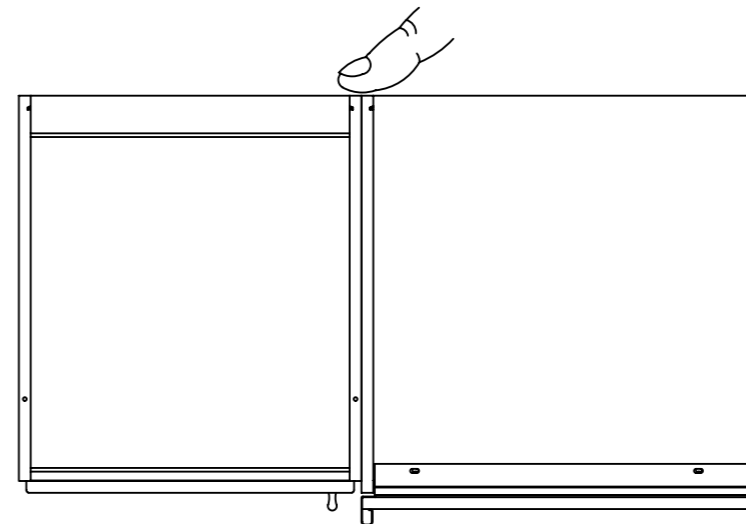
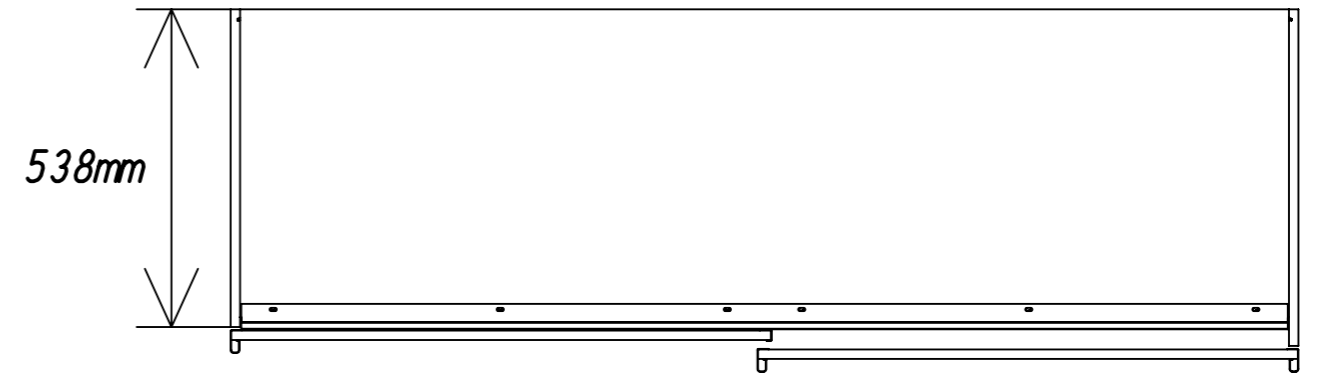
Typ II



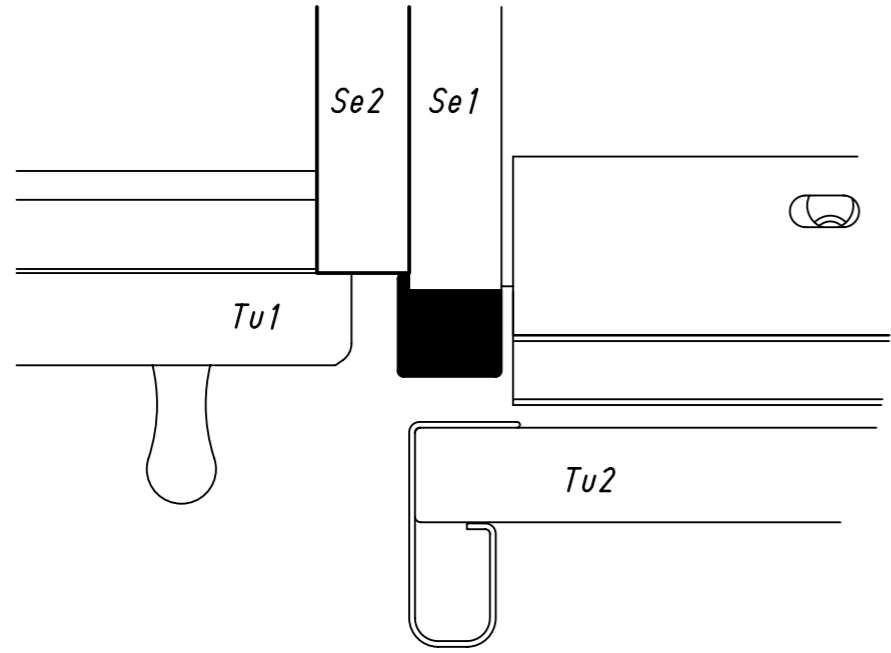
4.



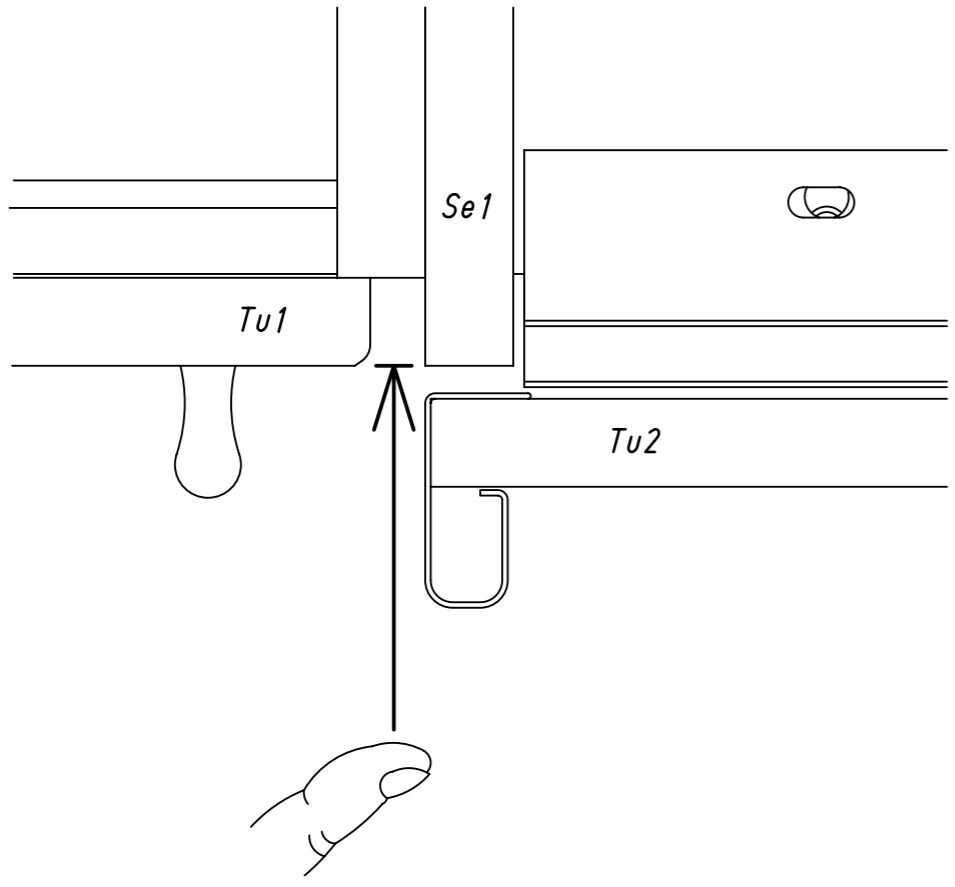
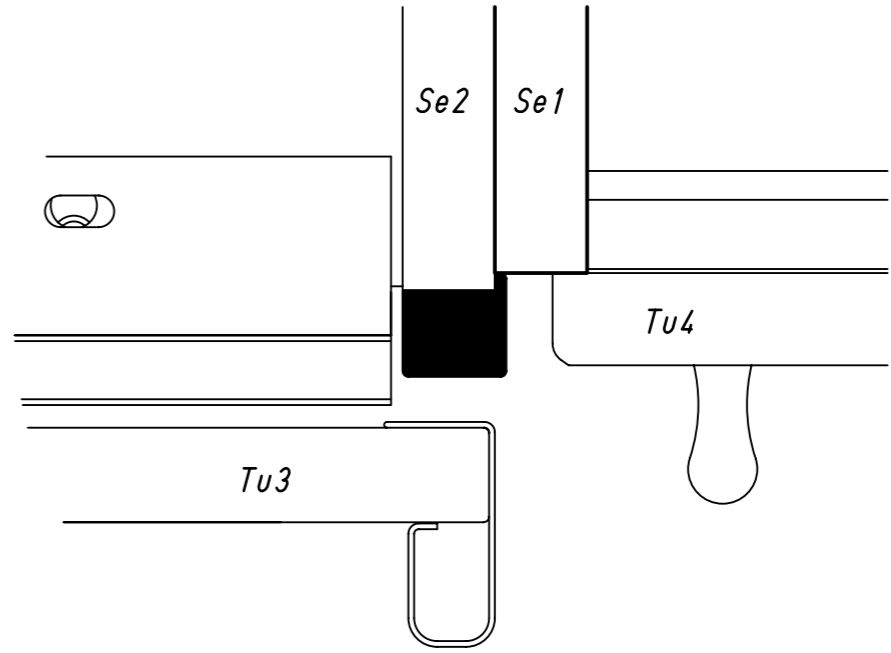
Typ II



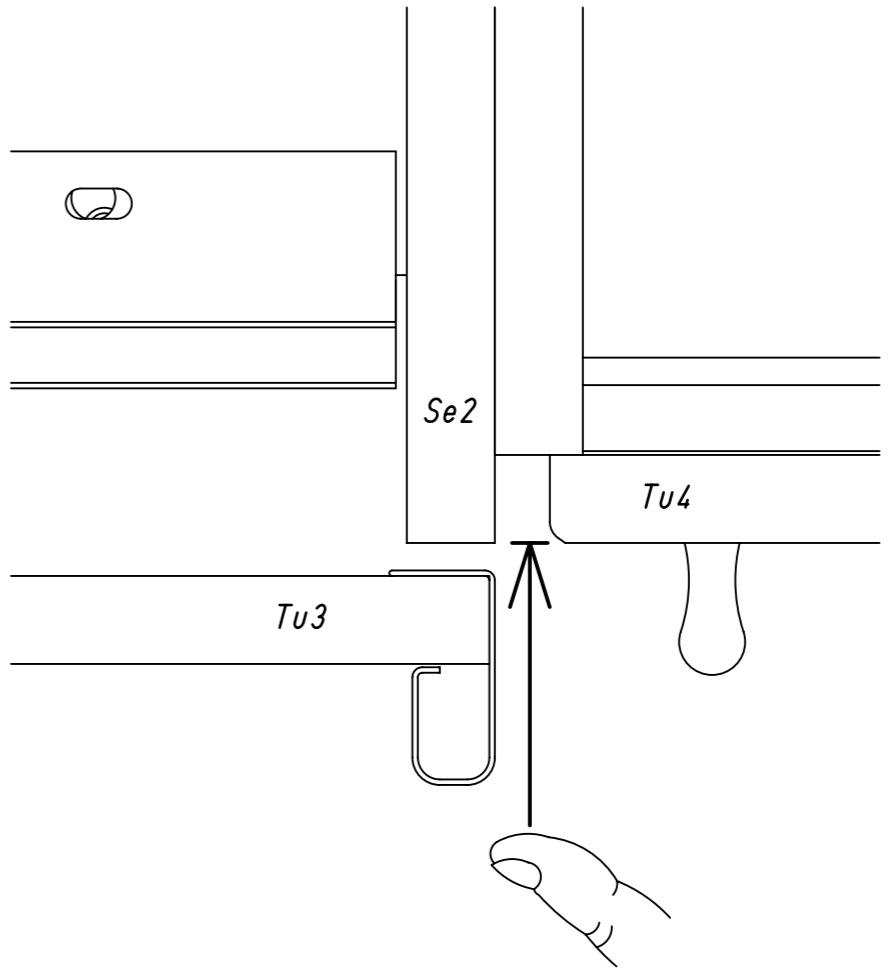
1



Typ I

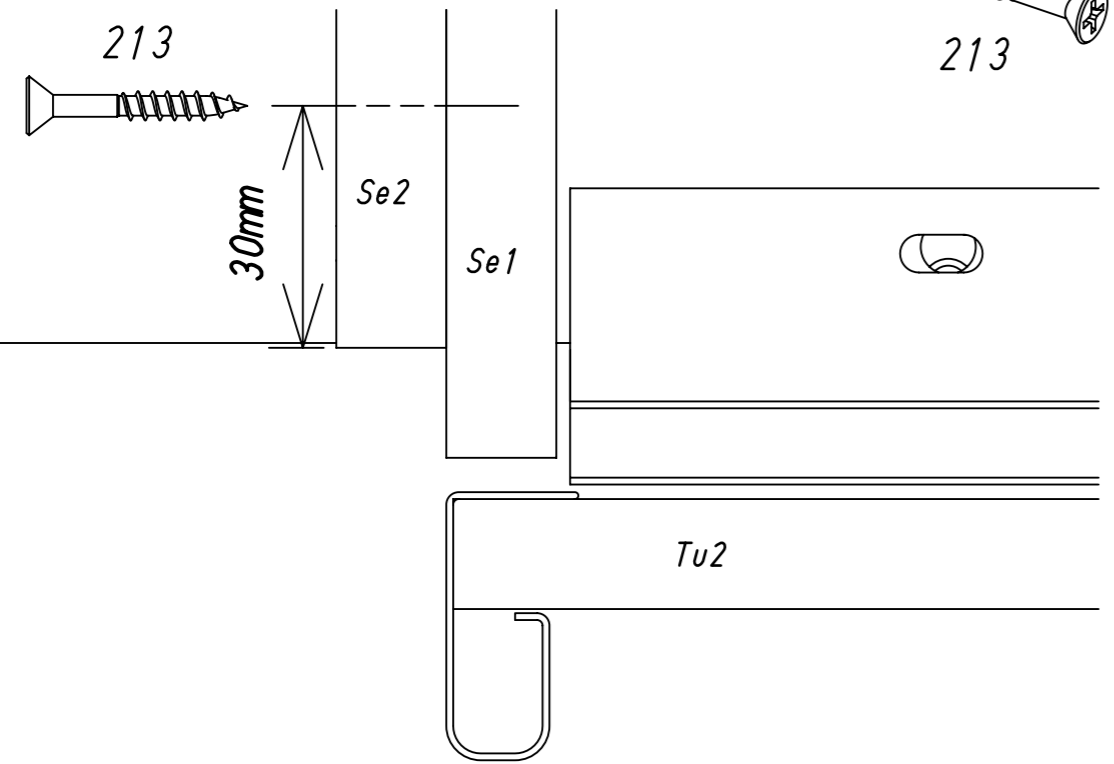
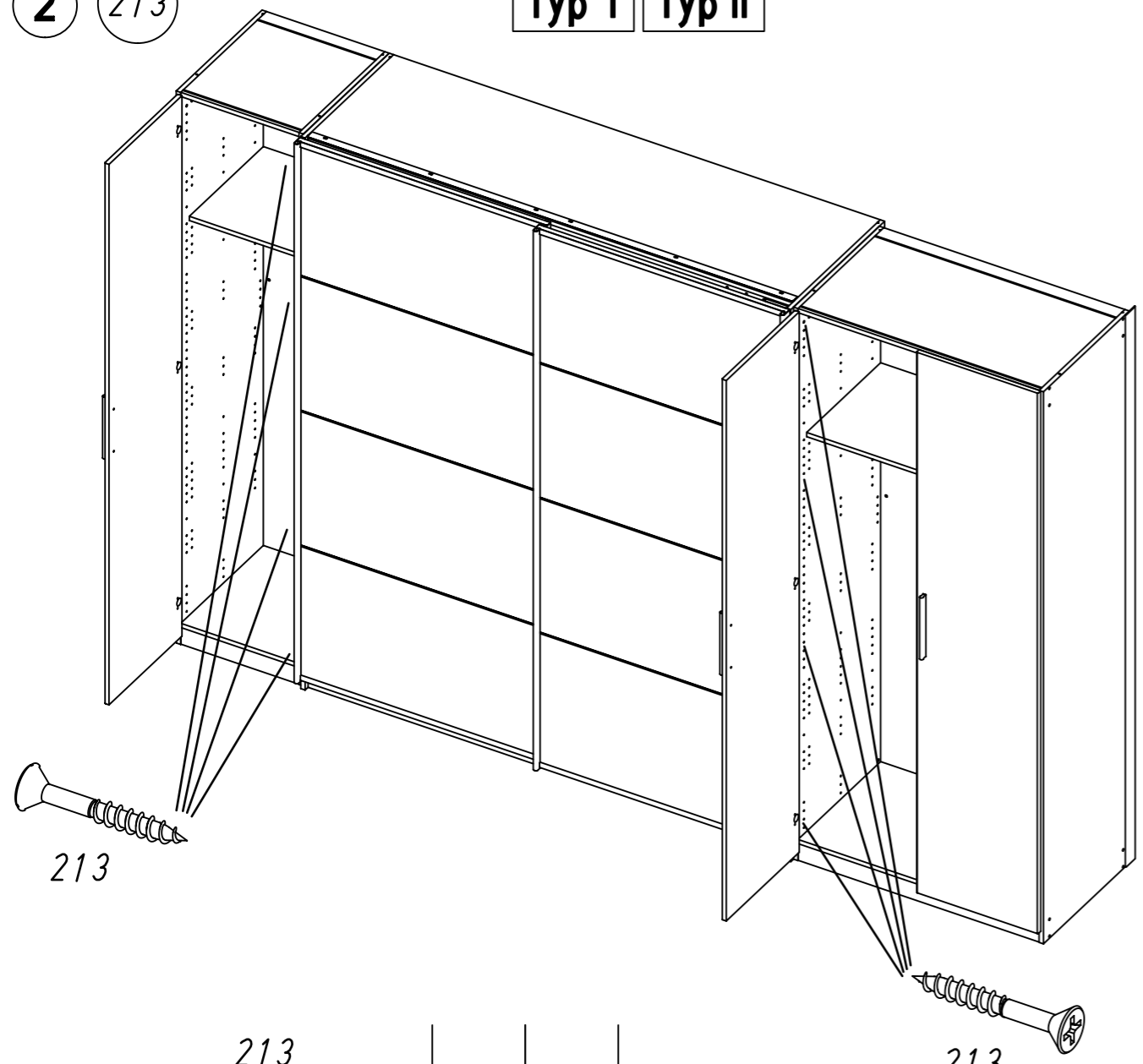


Typ II



2 213

Typ I Typ II



3

Typ II

