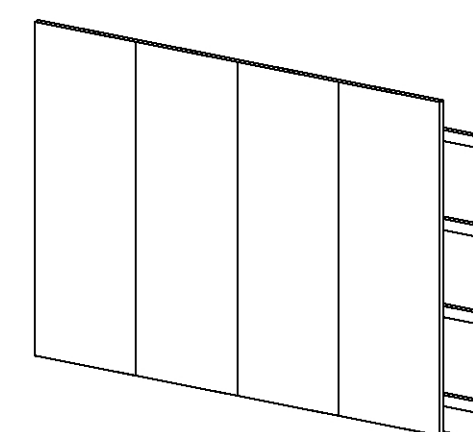
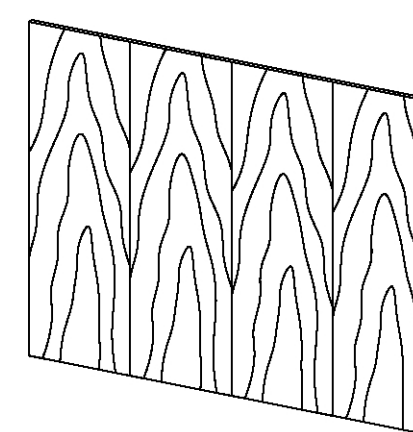
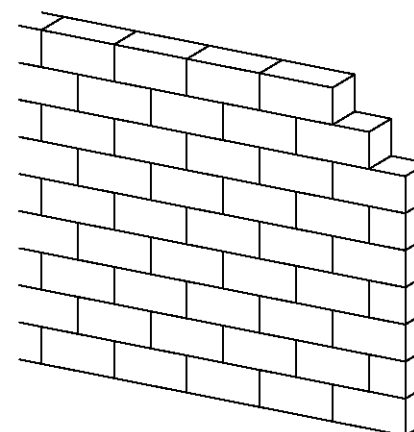
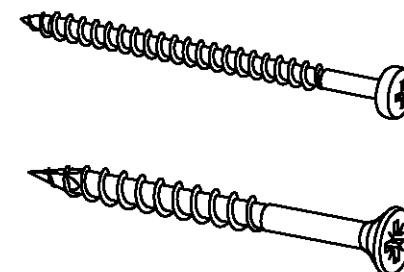
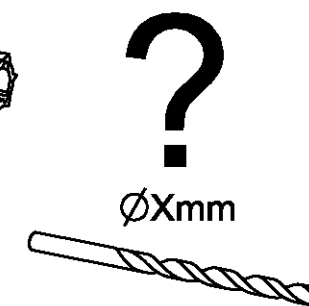
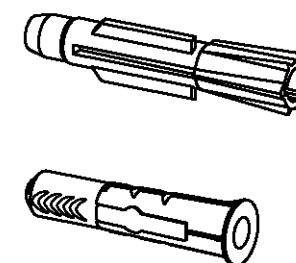
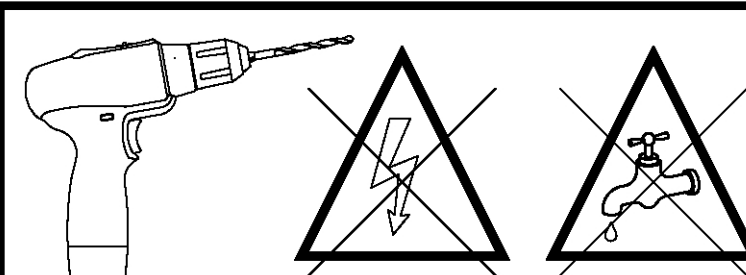
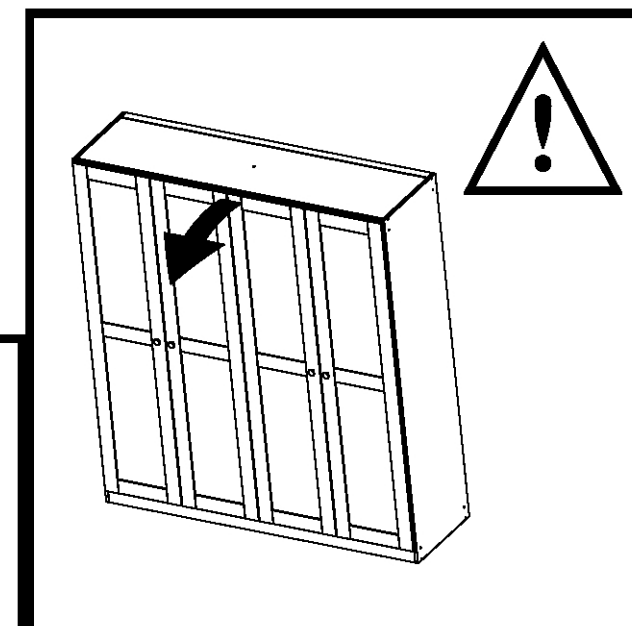
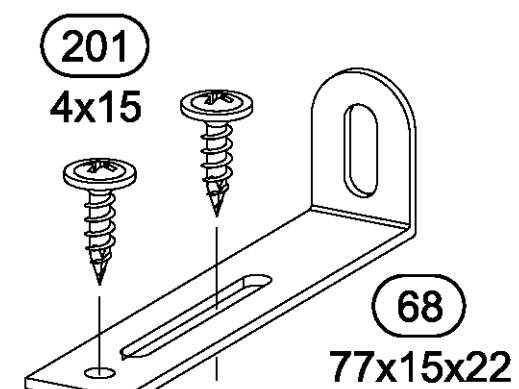
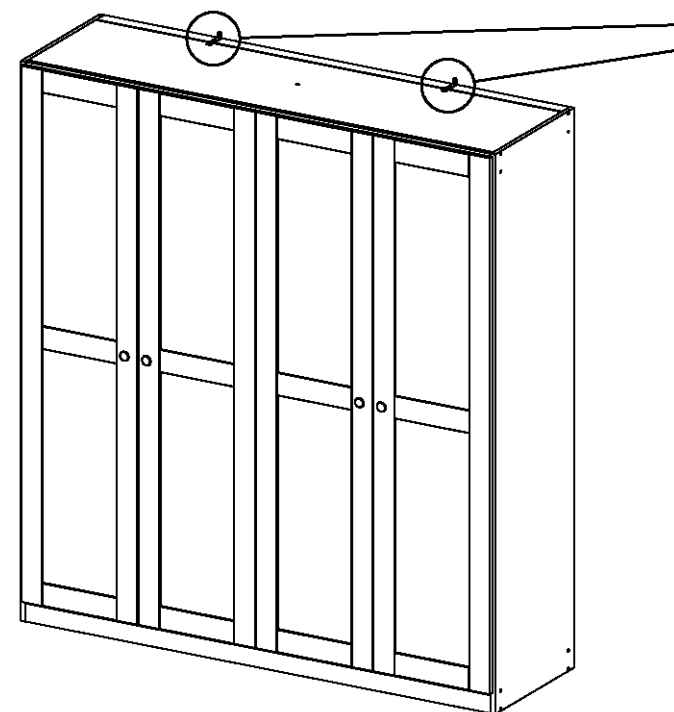
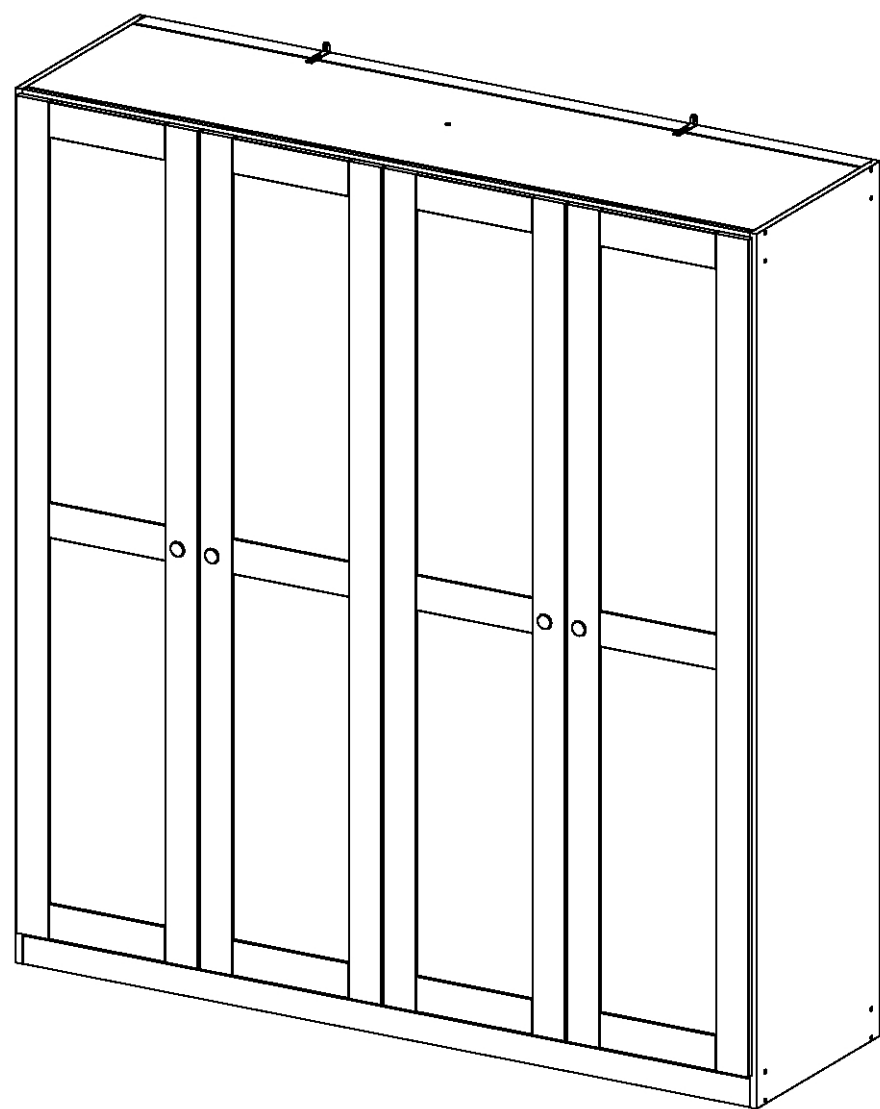
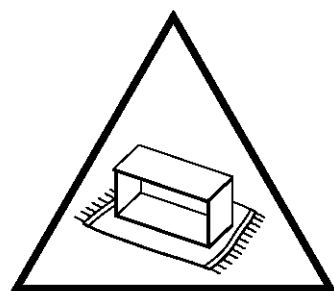
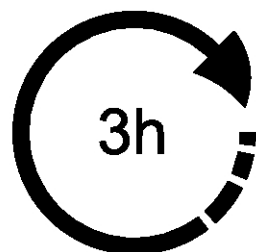
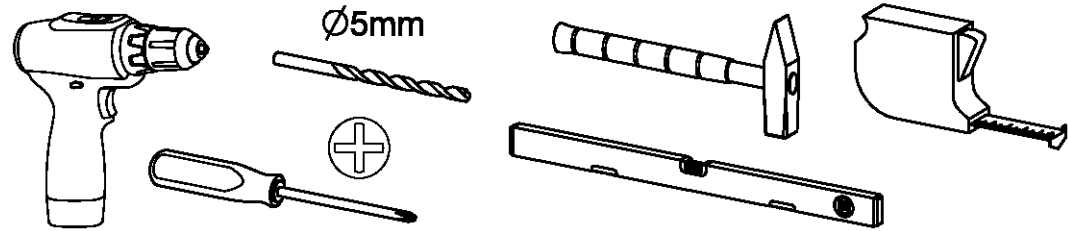
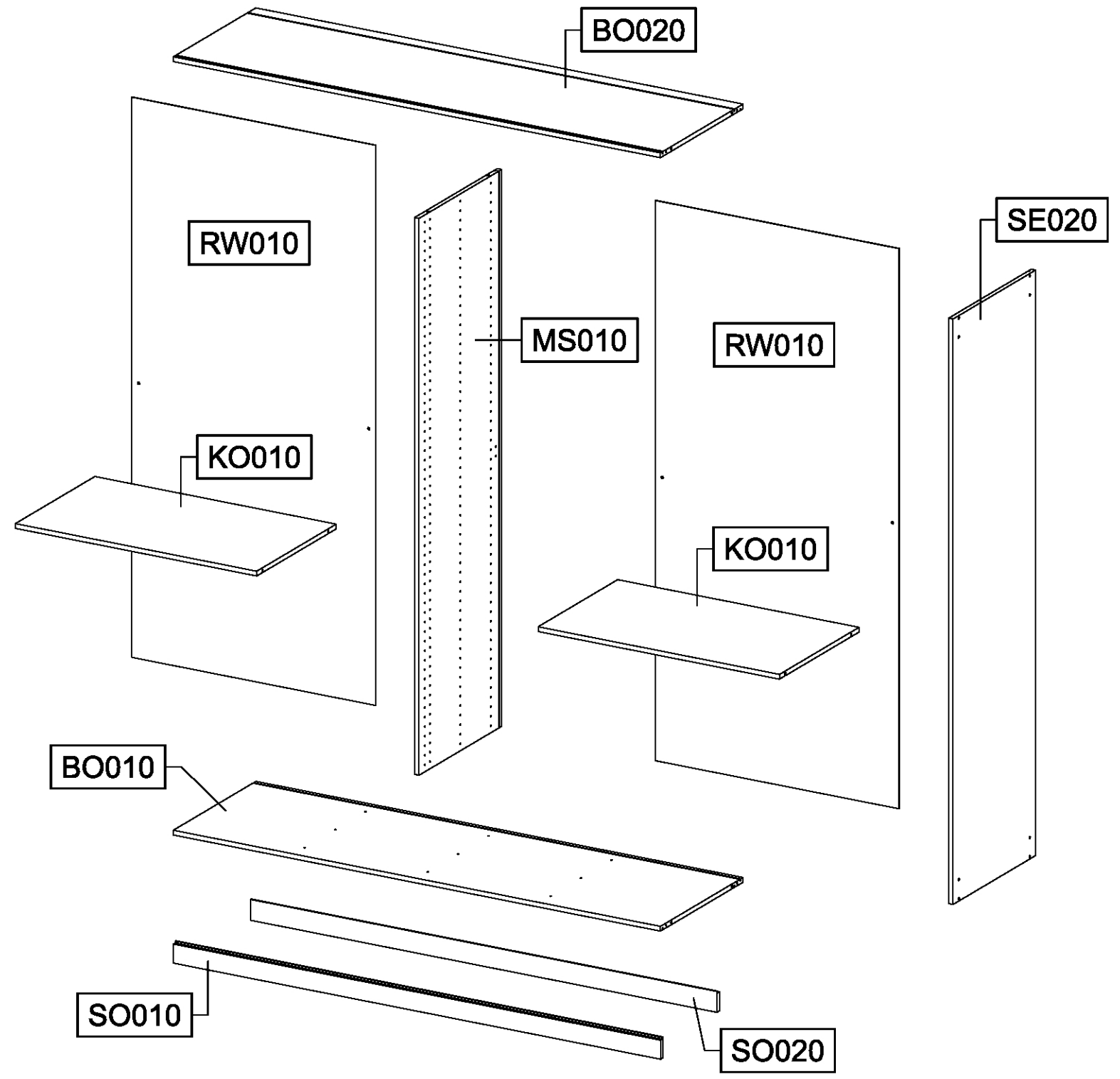
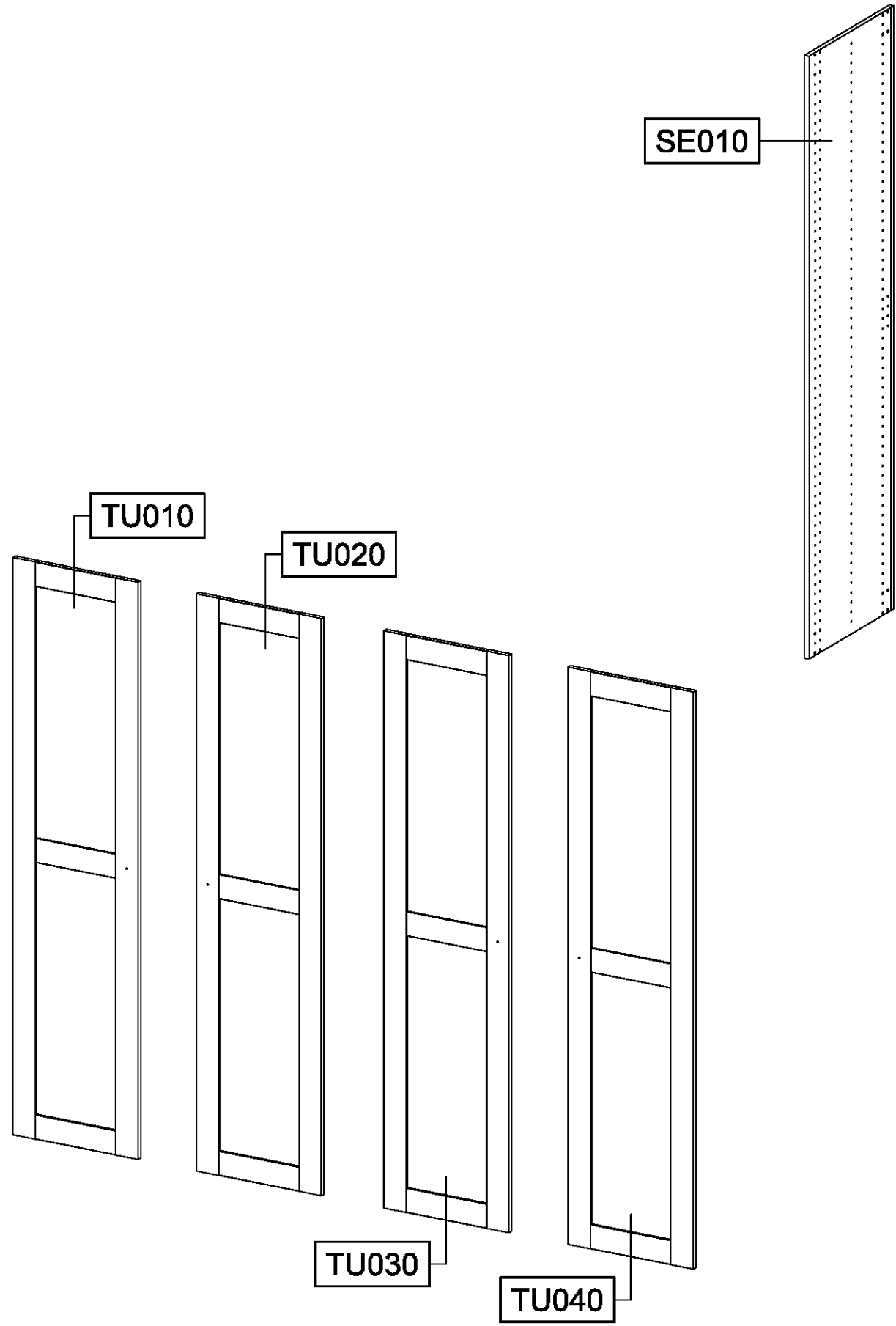


M2377_03

rauch





4x ①	11	2x ⑫
8x ⑱	12x ⑪⑥	
8x ⑳③	8x ⑳⑨	8x ⑳④
1x ⑳⑥	4x ⑳⑨⑨	4x ⑳⑦
1x RE010		

①

BO010

SO010
SO020

SO010
SO020

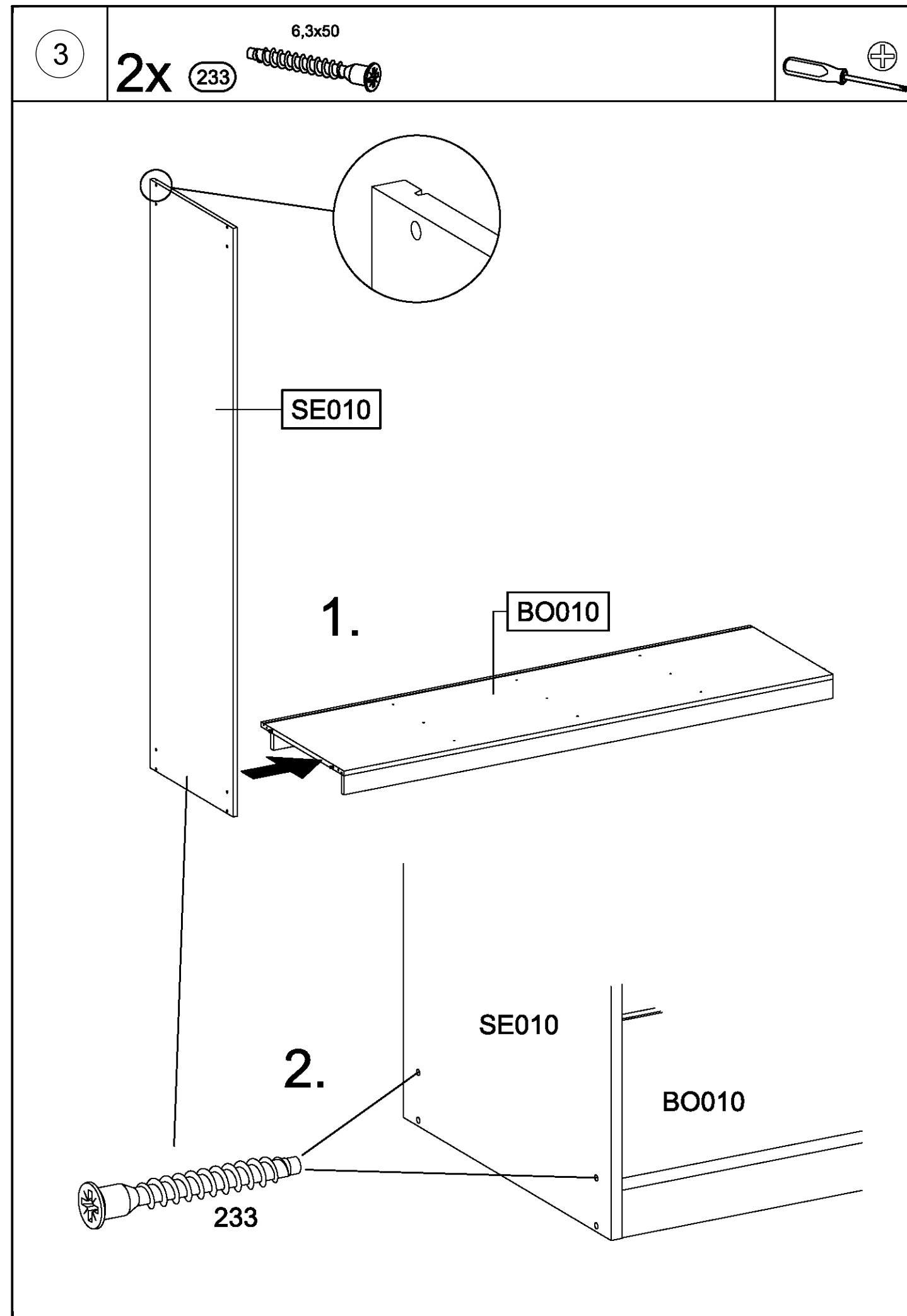
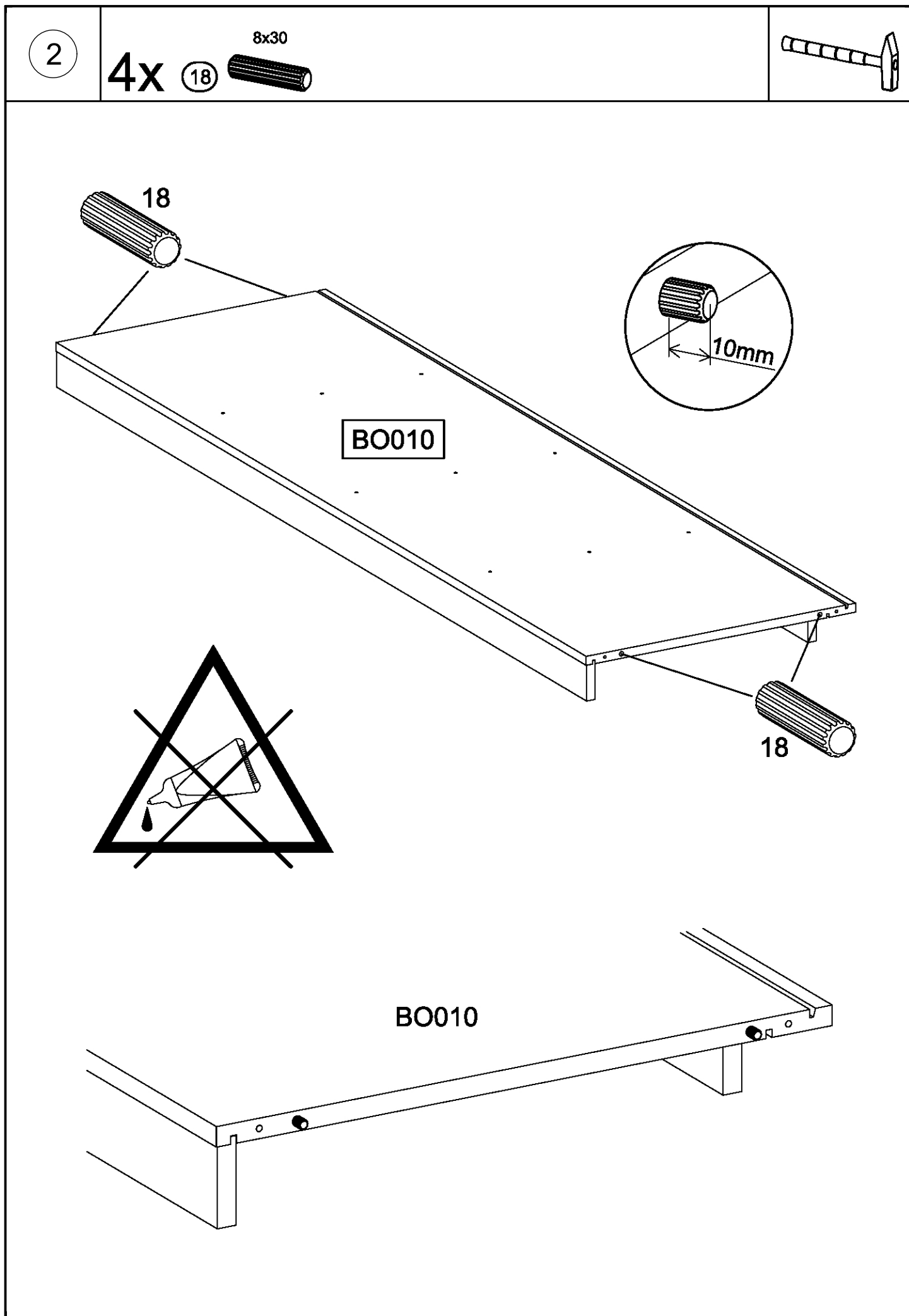
SO010 **SO020**

SO020
BO010

SO010 **BO010**

SO010 **SO020**

BO010



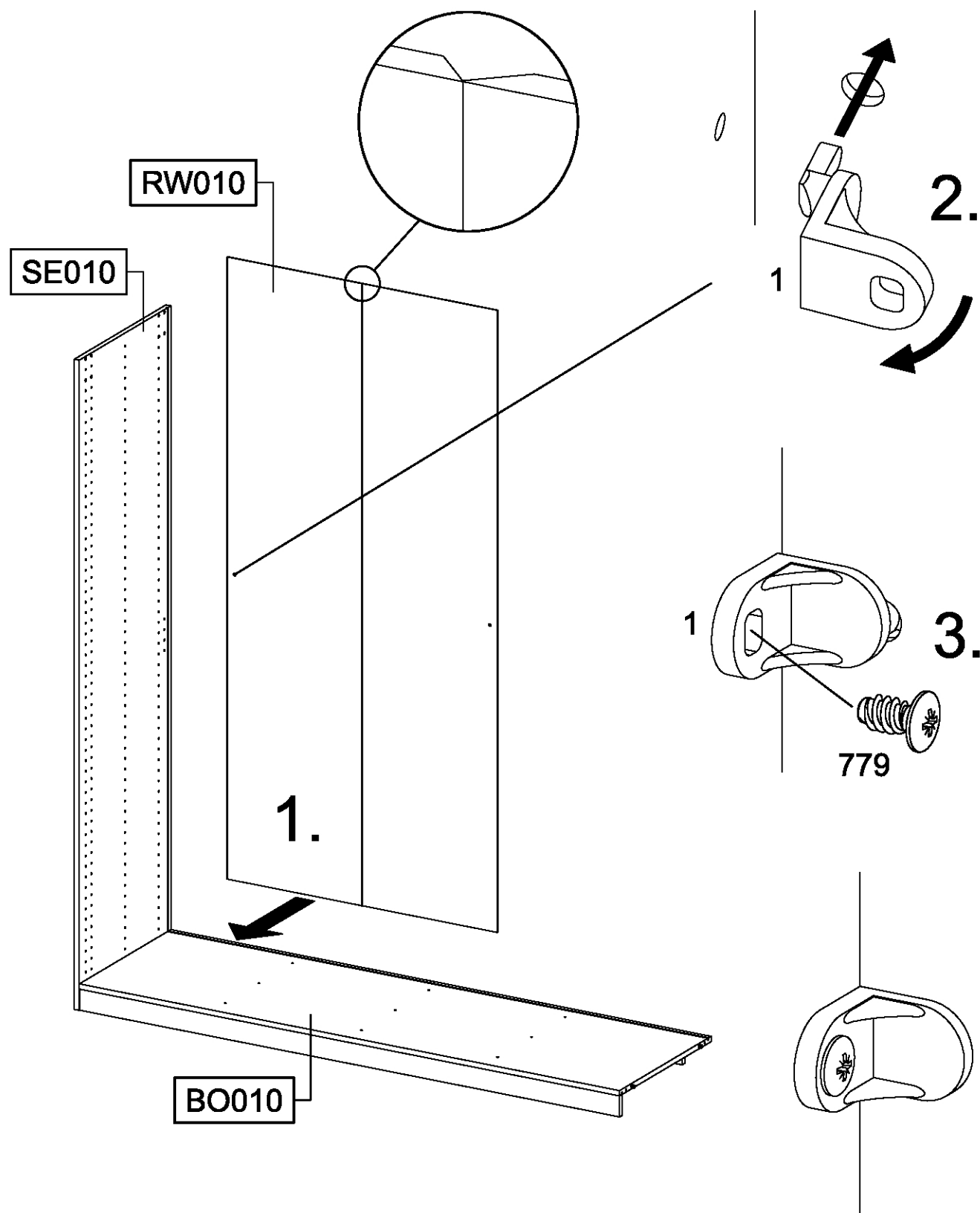
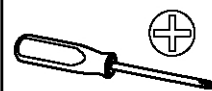
4

1x ①



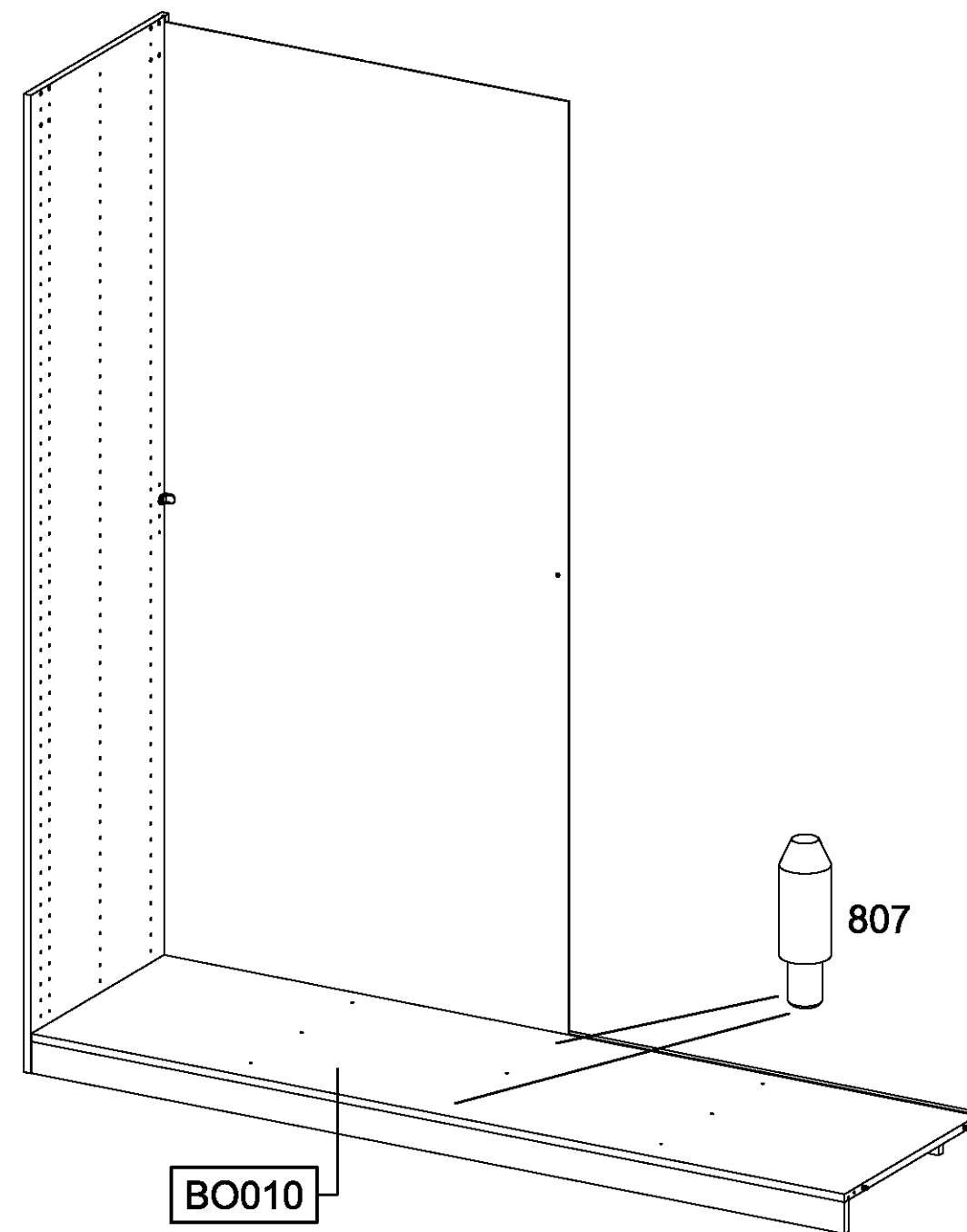
1x ⑦⑦⑨

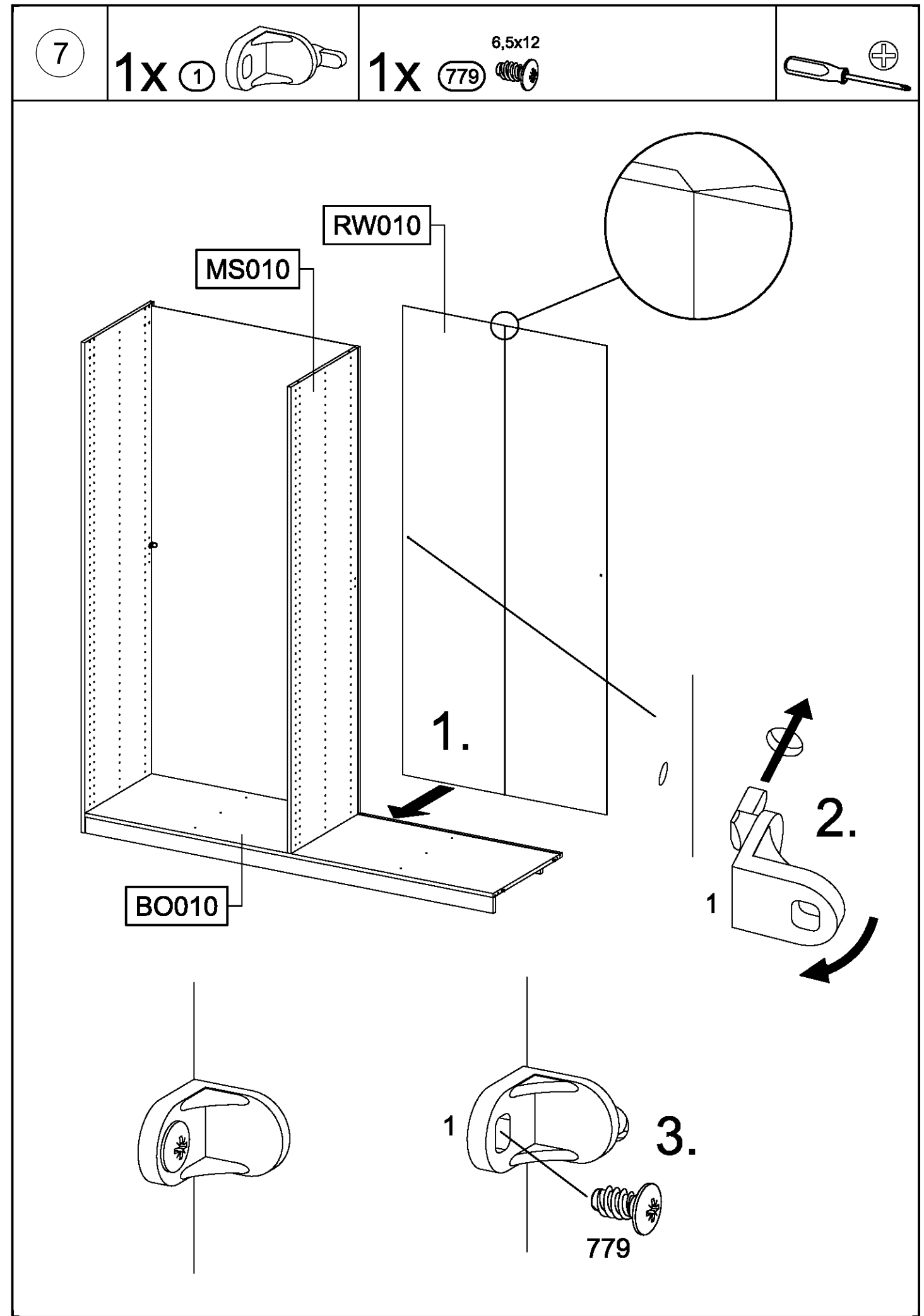
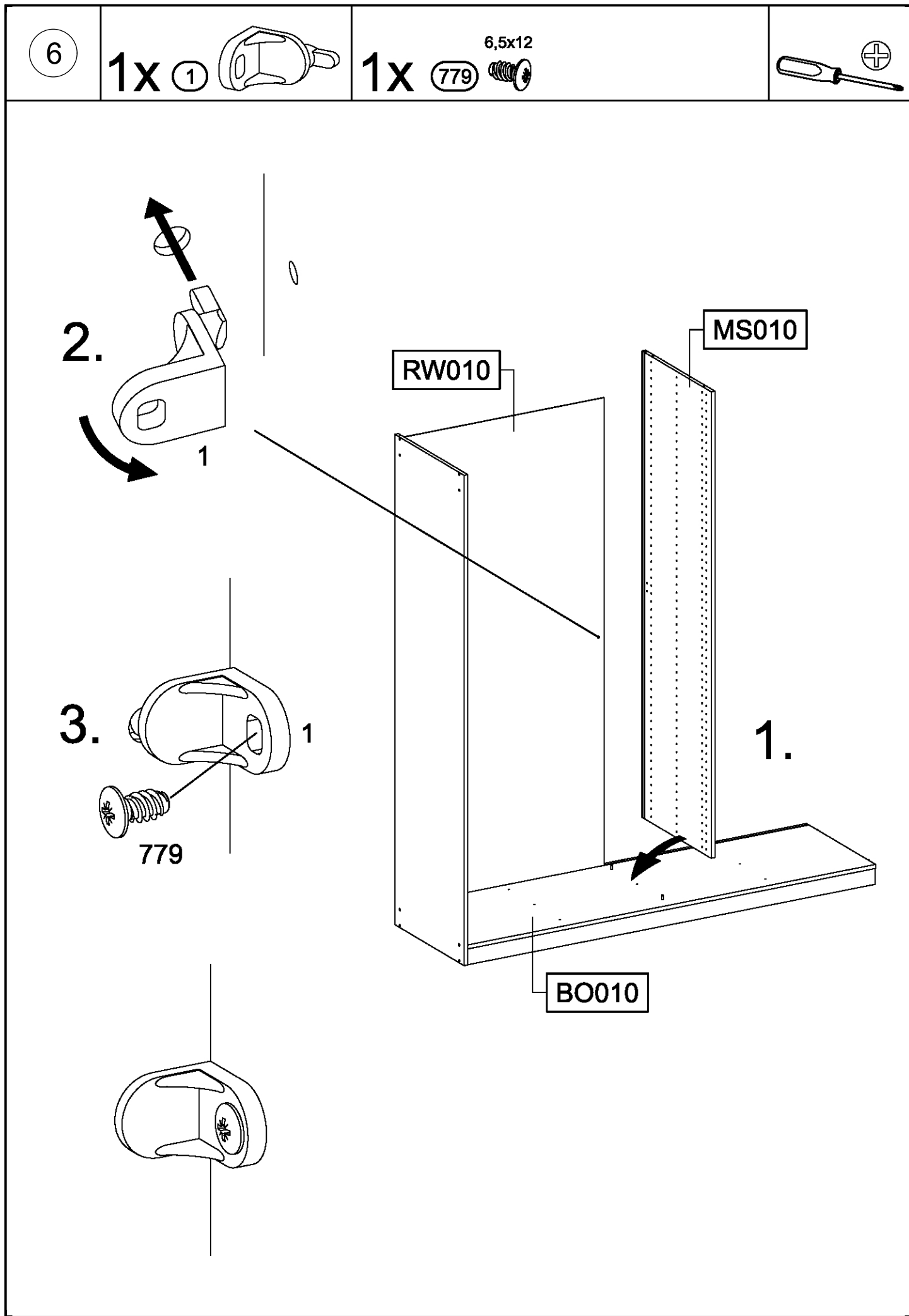
6,5x12



5

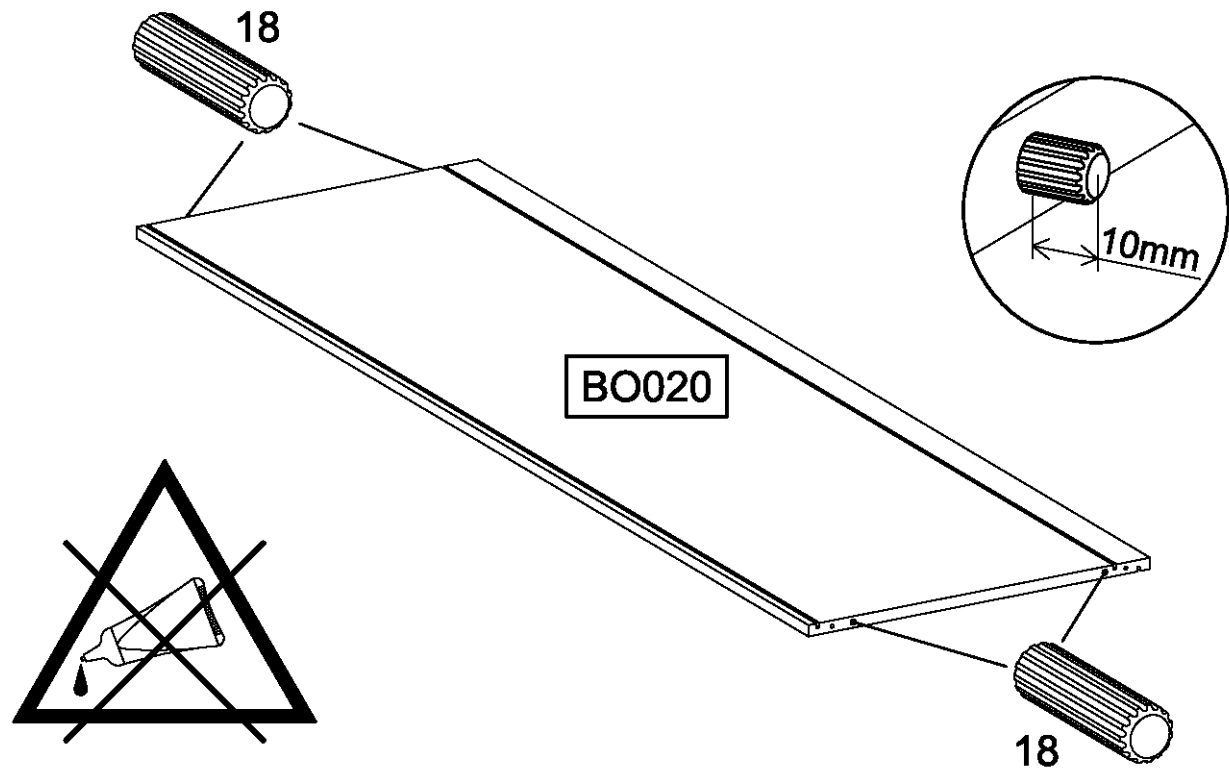
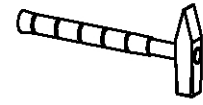
2x ⑧⑦⑦



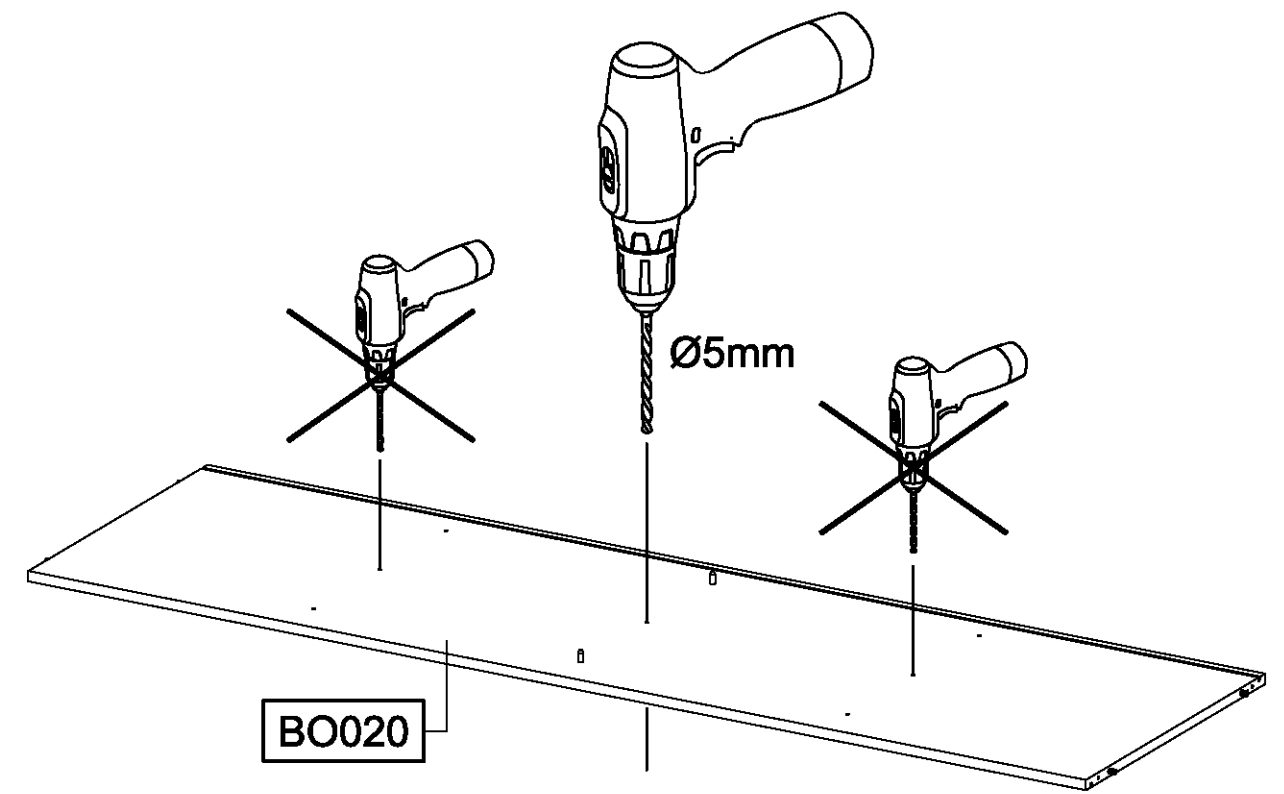
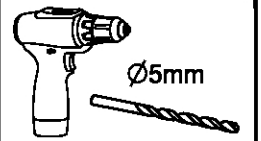


8

4x 18 8x30

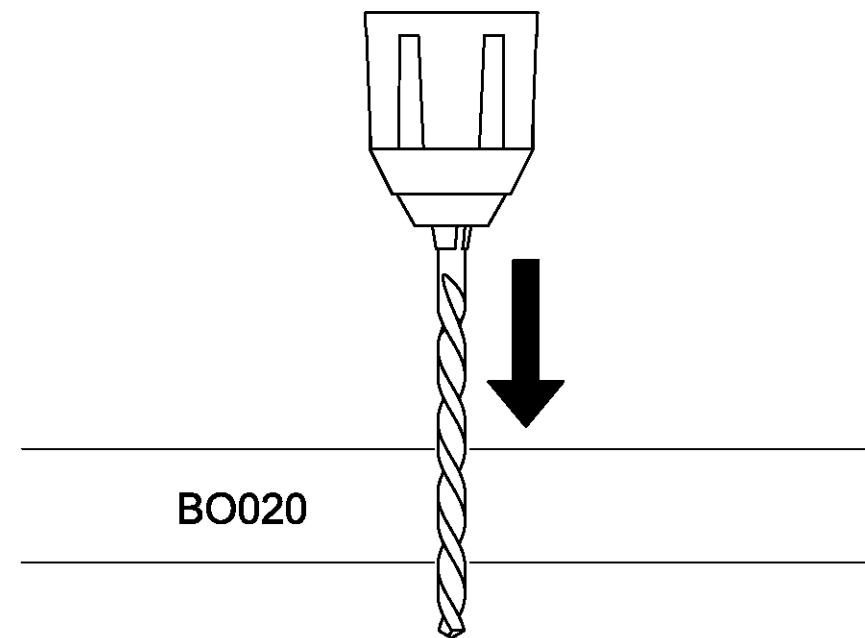
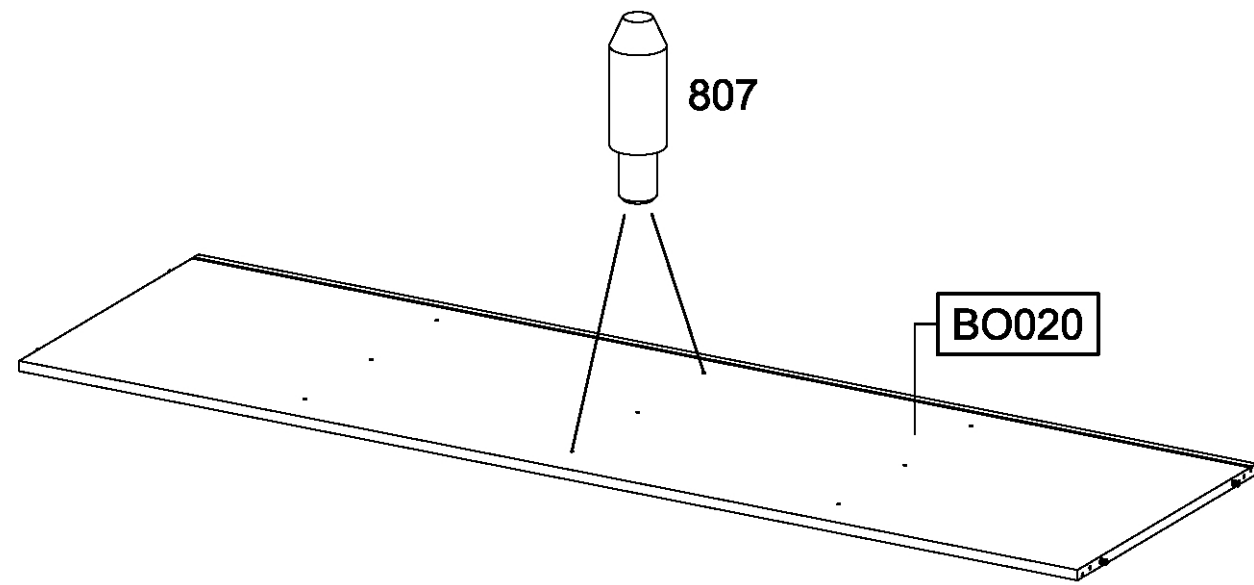


10



9

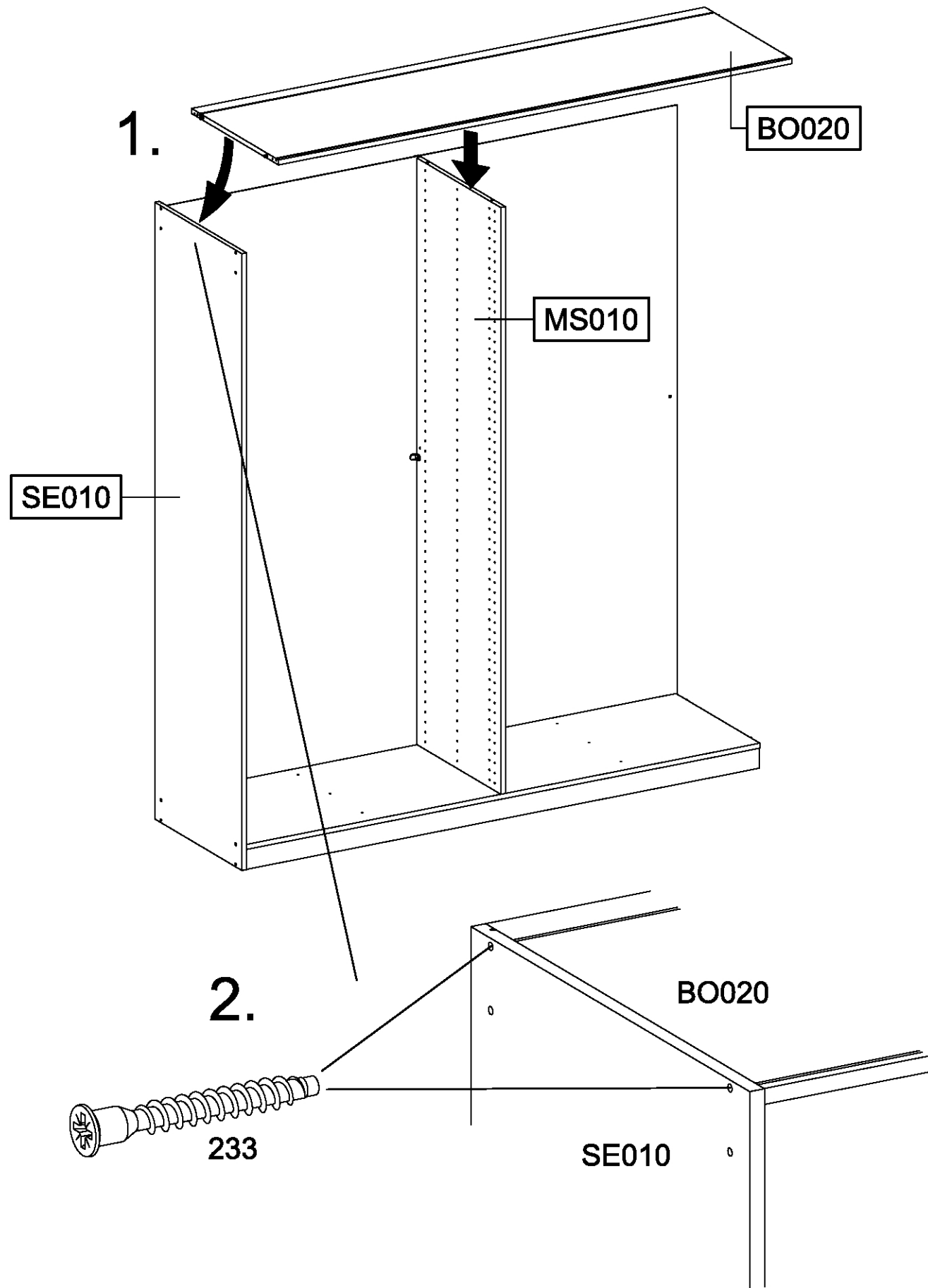
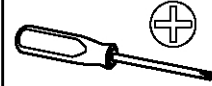
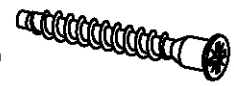
2x 807



11

2x 233

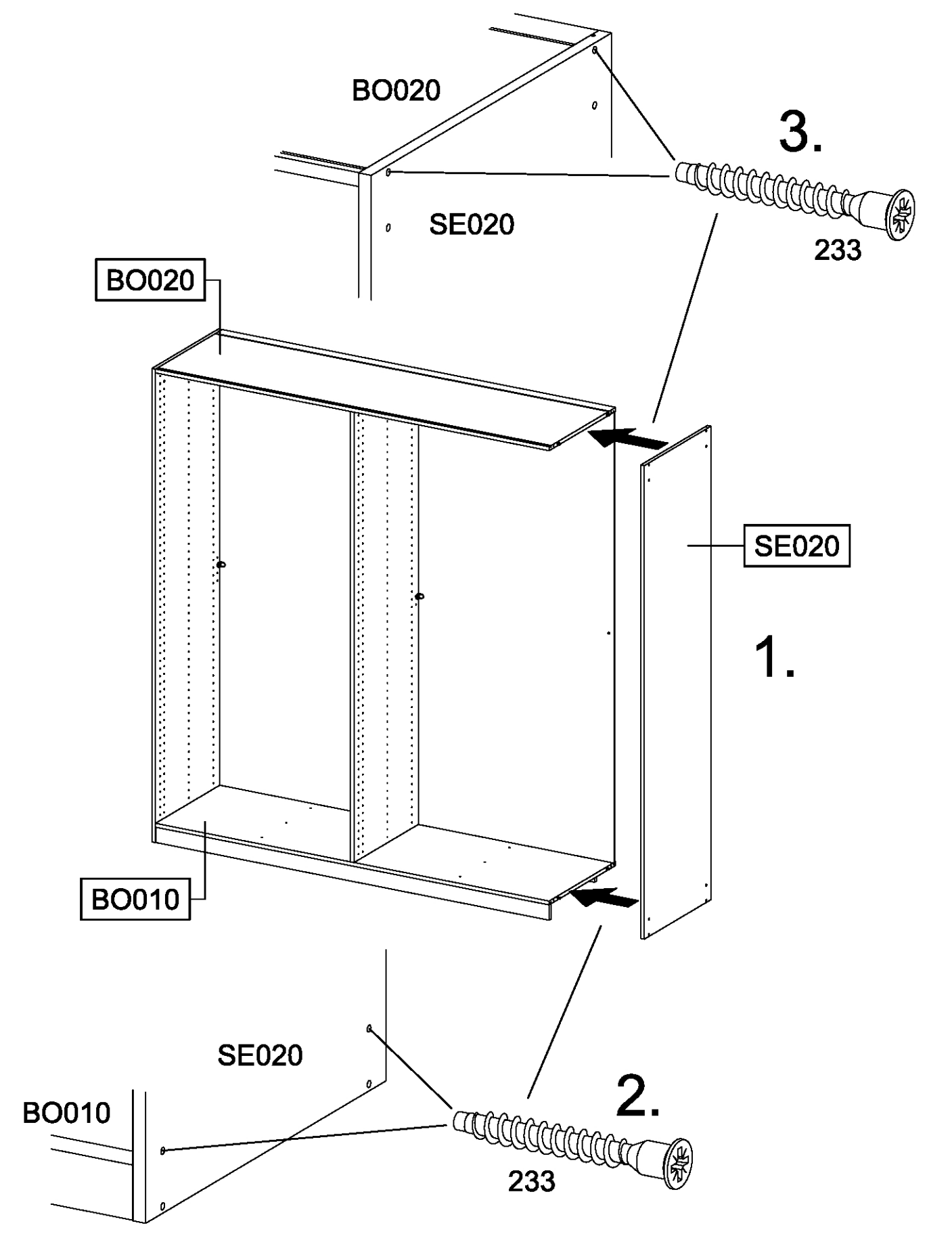
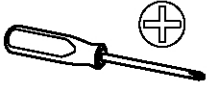
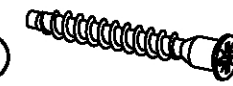
6,3x50



12

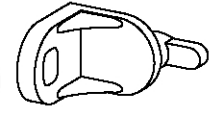
4x 233

6,3x50



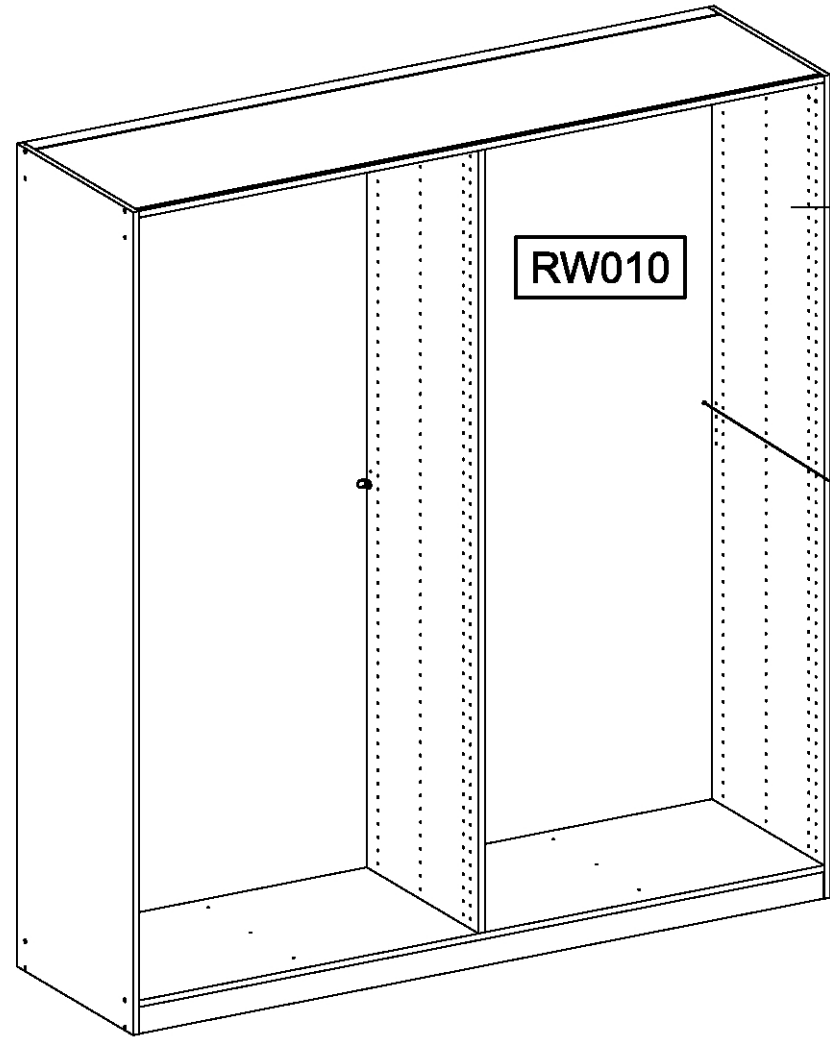
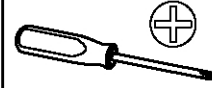
13

1x ①



1x ⑦79

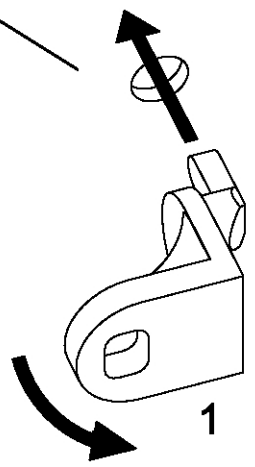
6,5x12



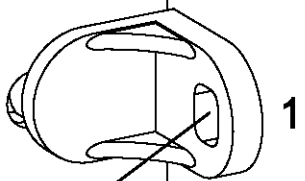
SE020

RW010

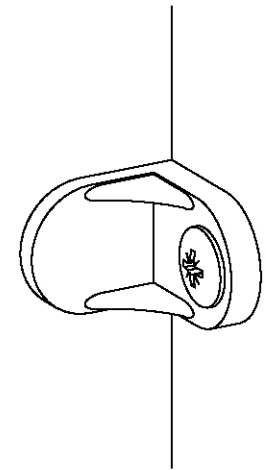
1.



2.



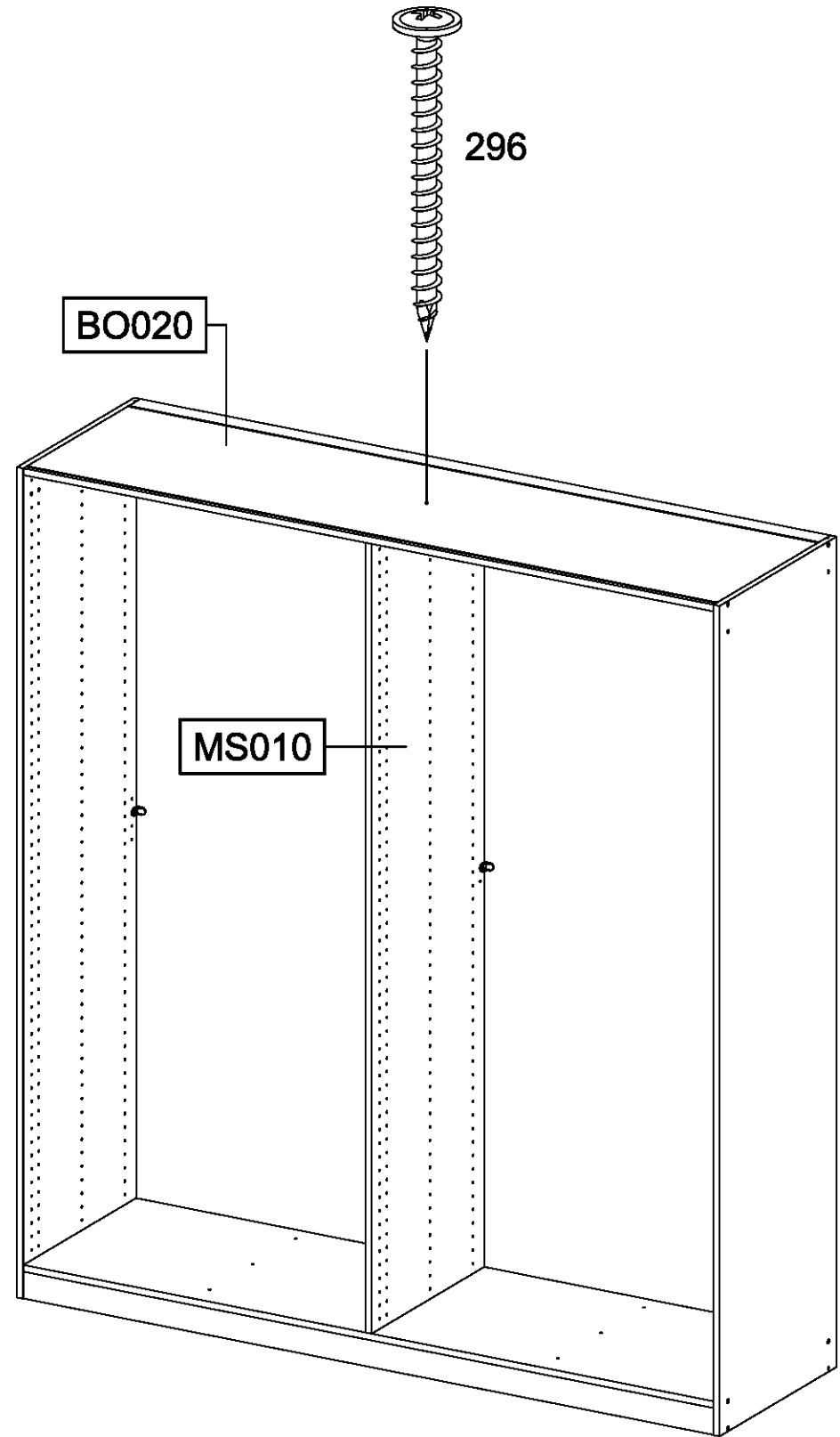
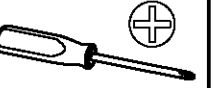
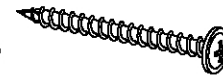
779



14

1x ②96

4,5x50



BO020

MS010

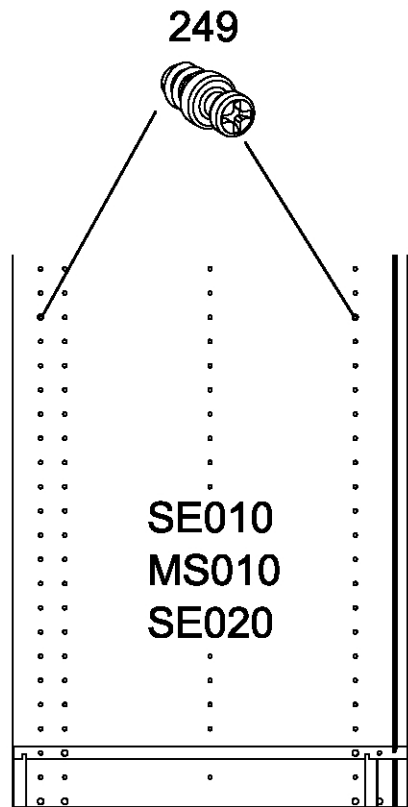
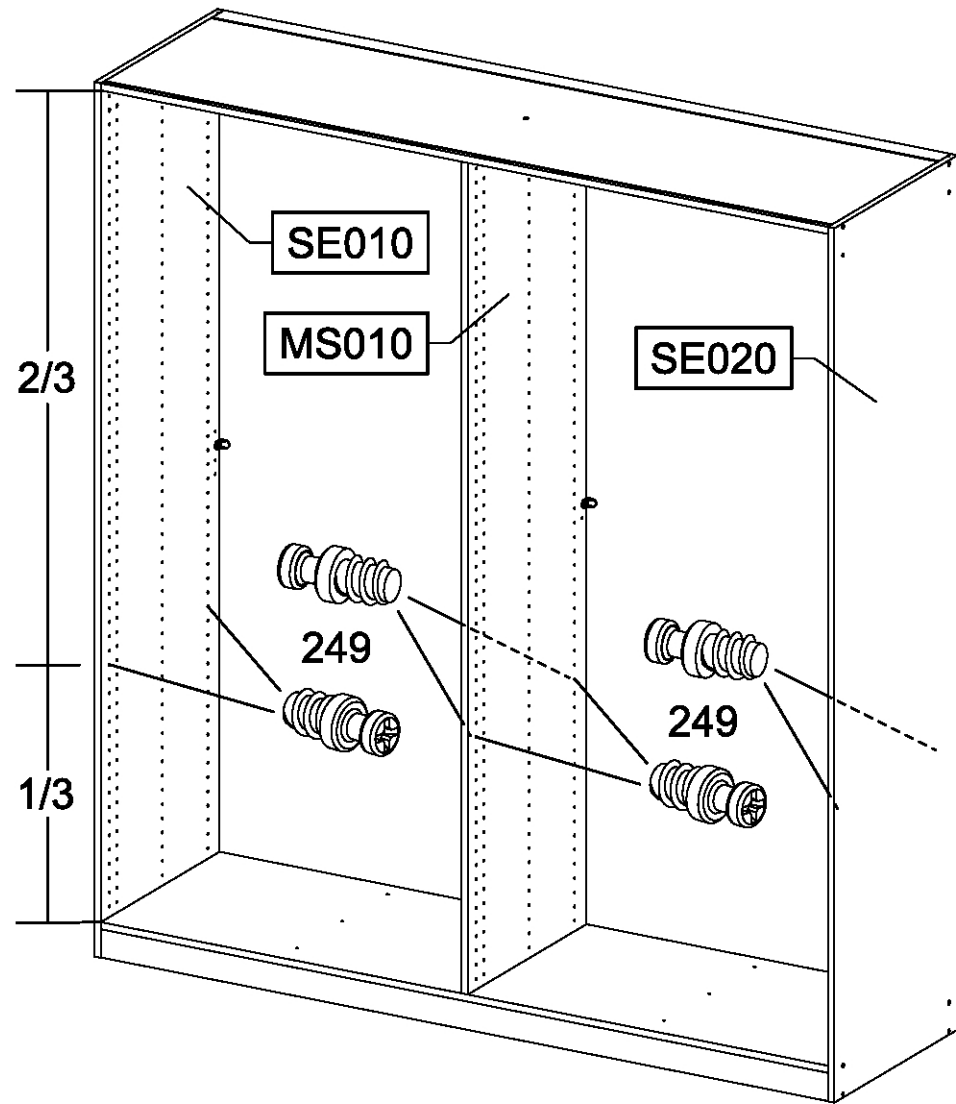
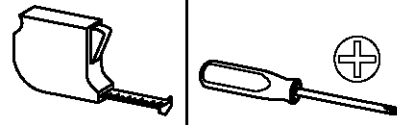
296

15

8x

249

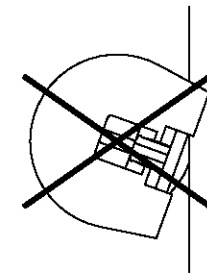
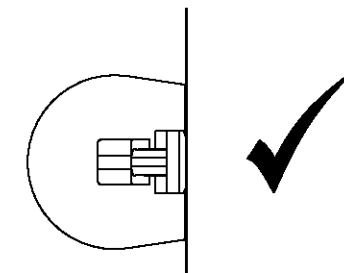
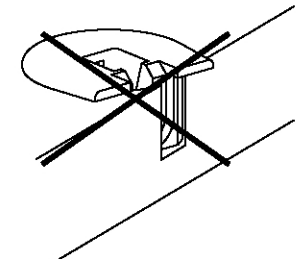
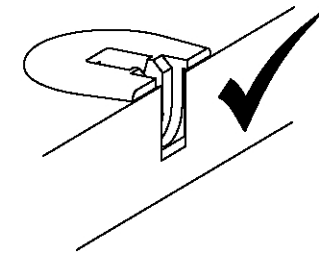
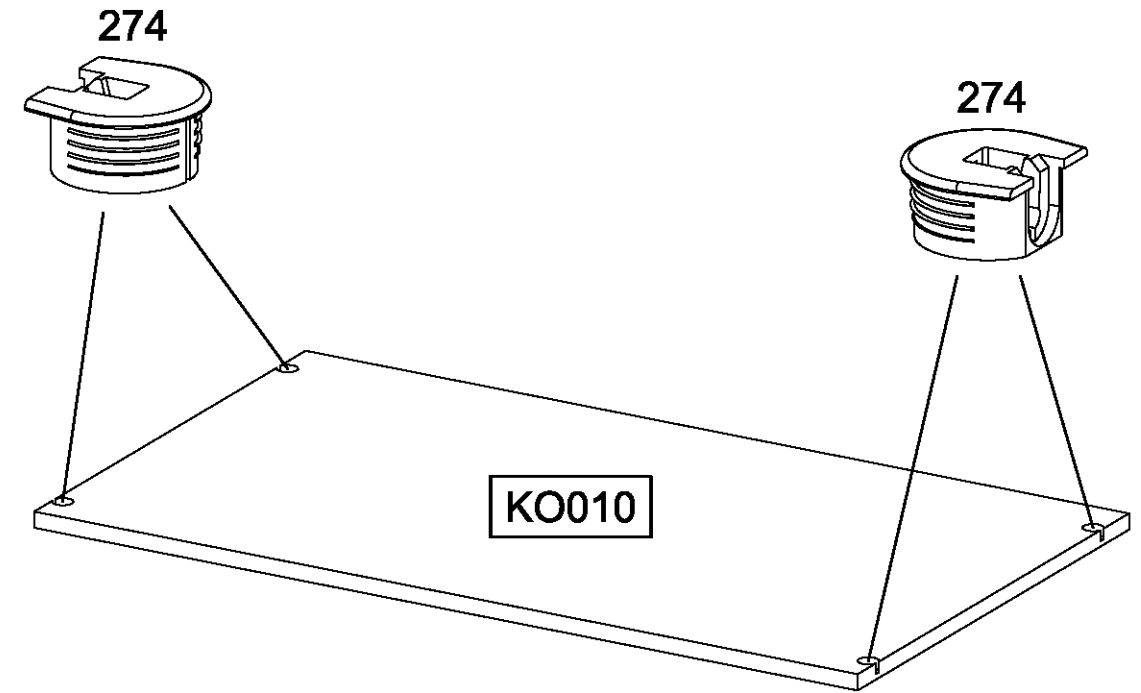
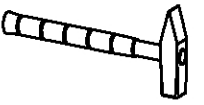
5,0x7,0



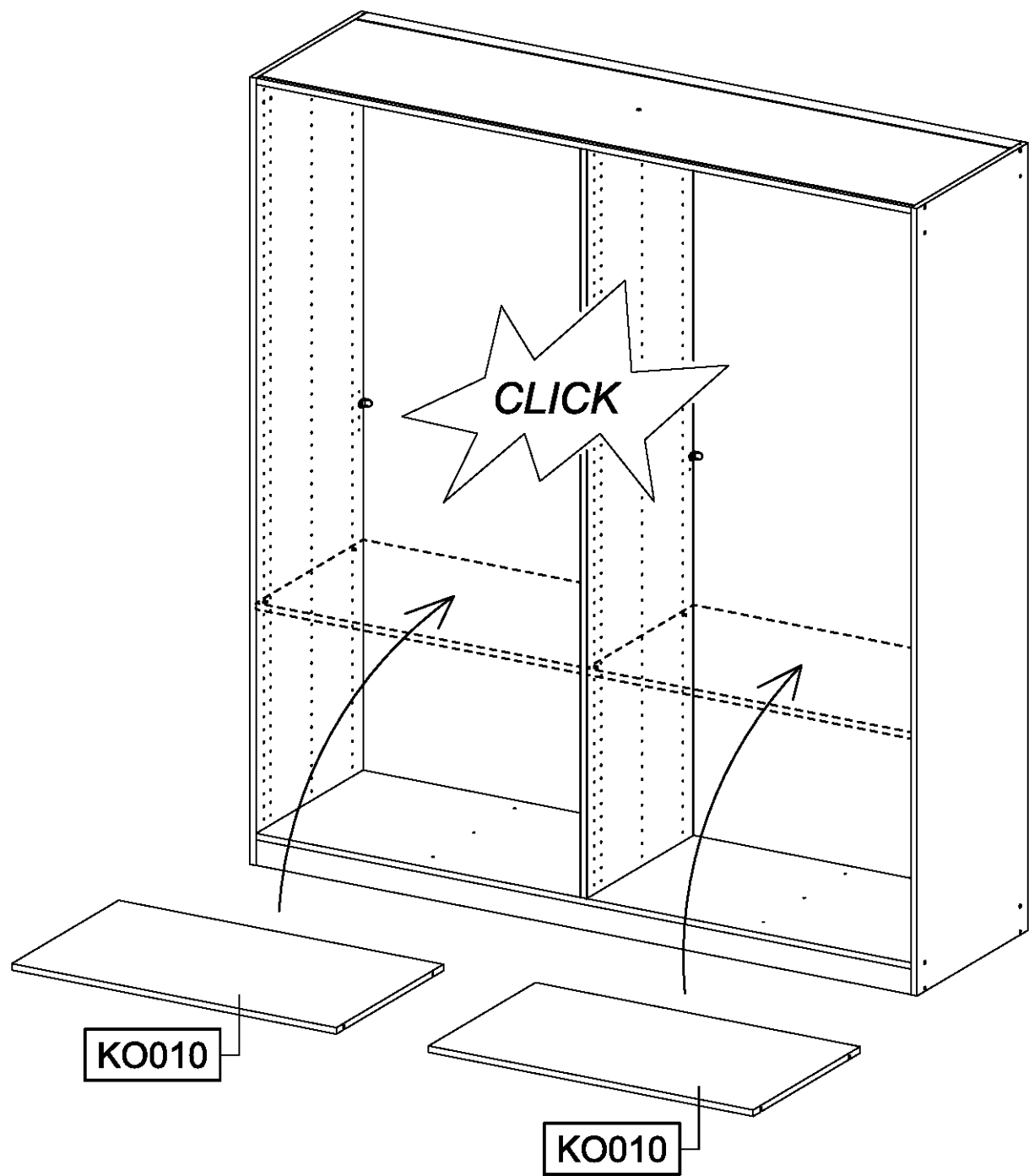
16

8x

274

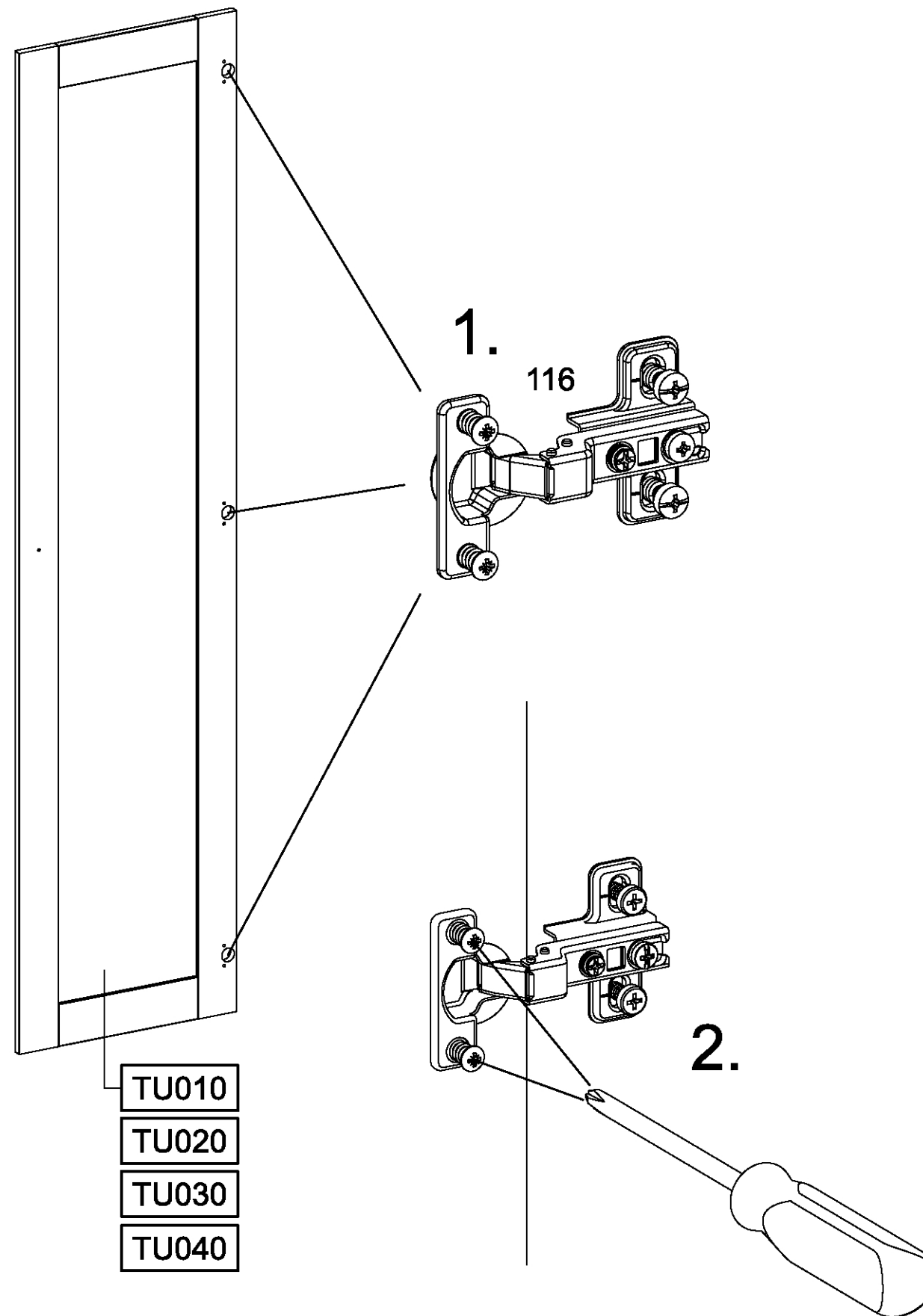
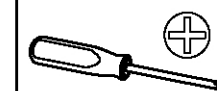
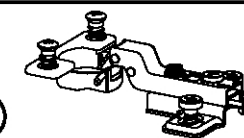


17

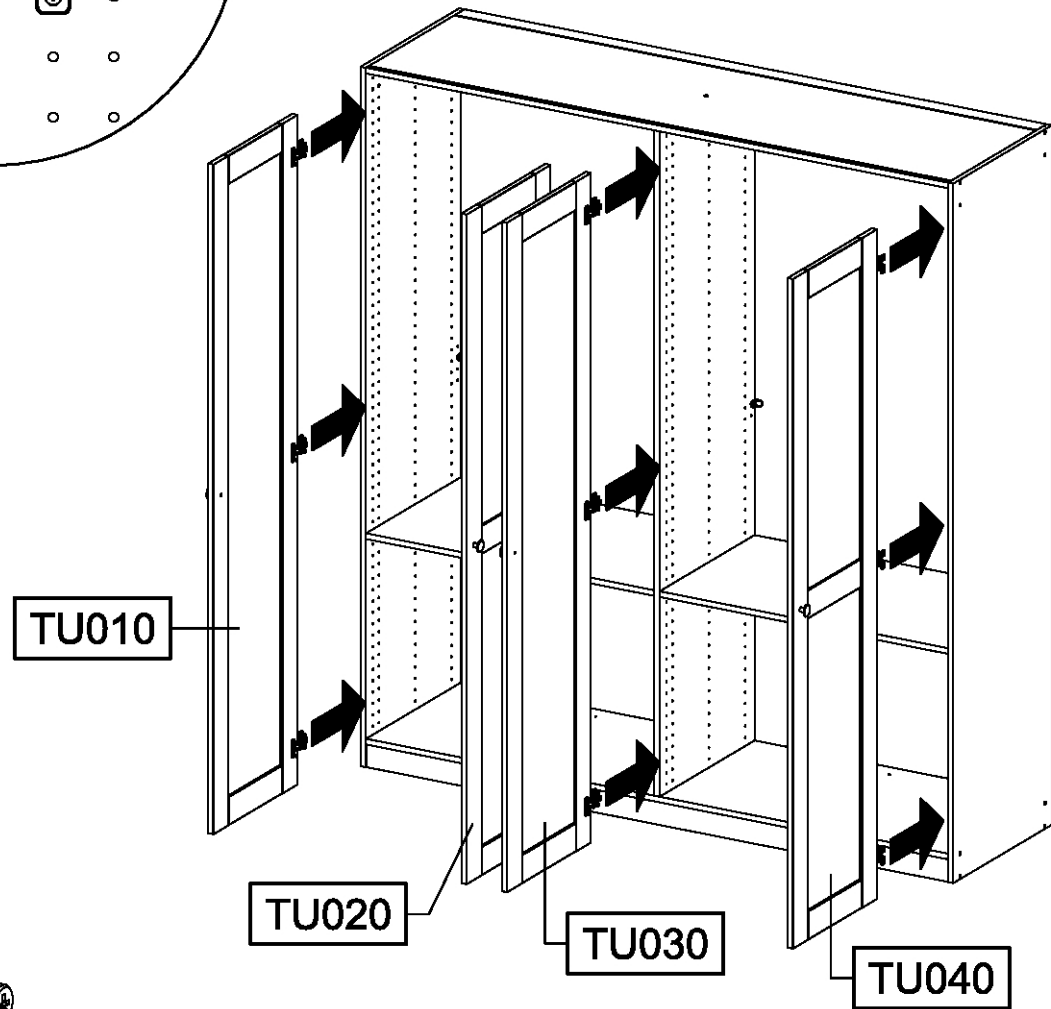
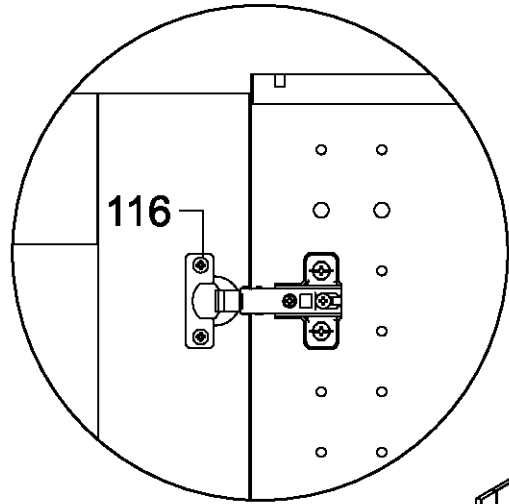
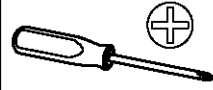


18

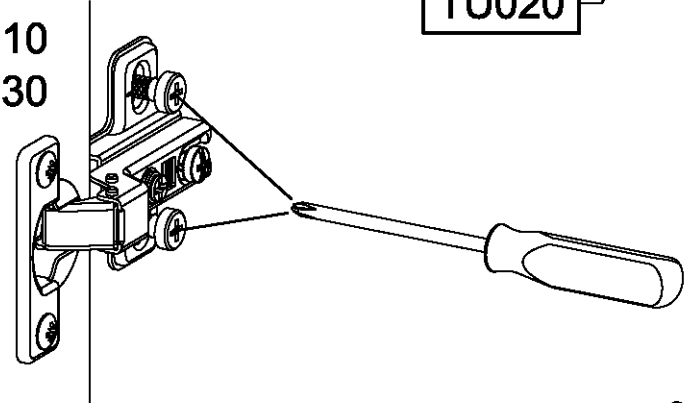
12x 116



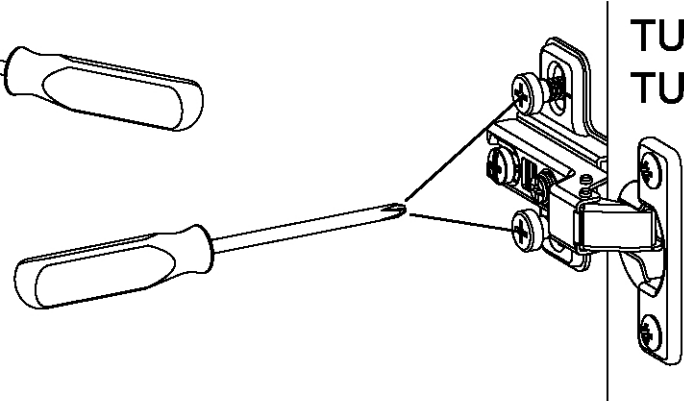
19



TU010
TU030

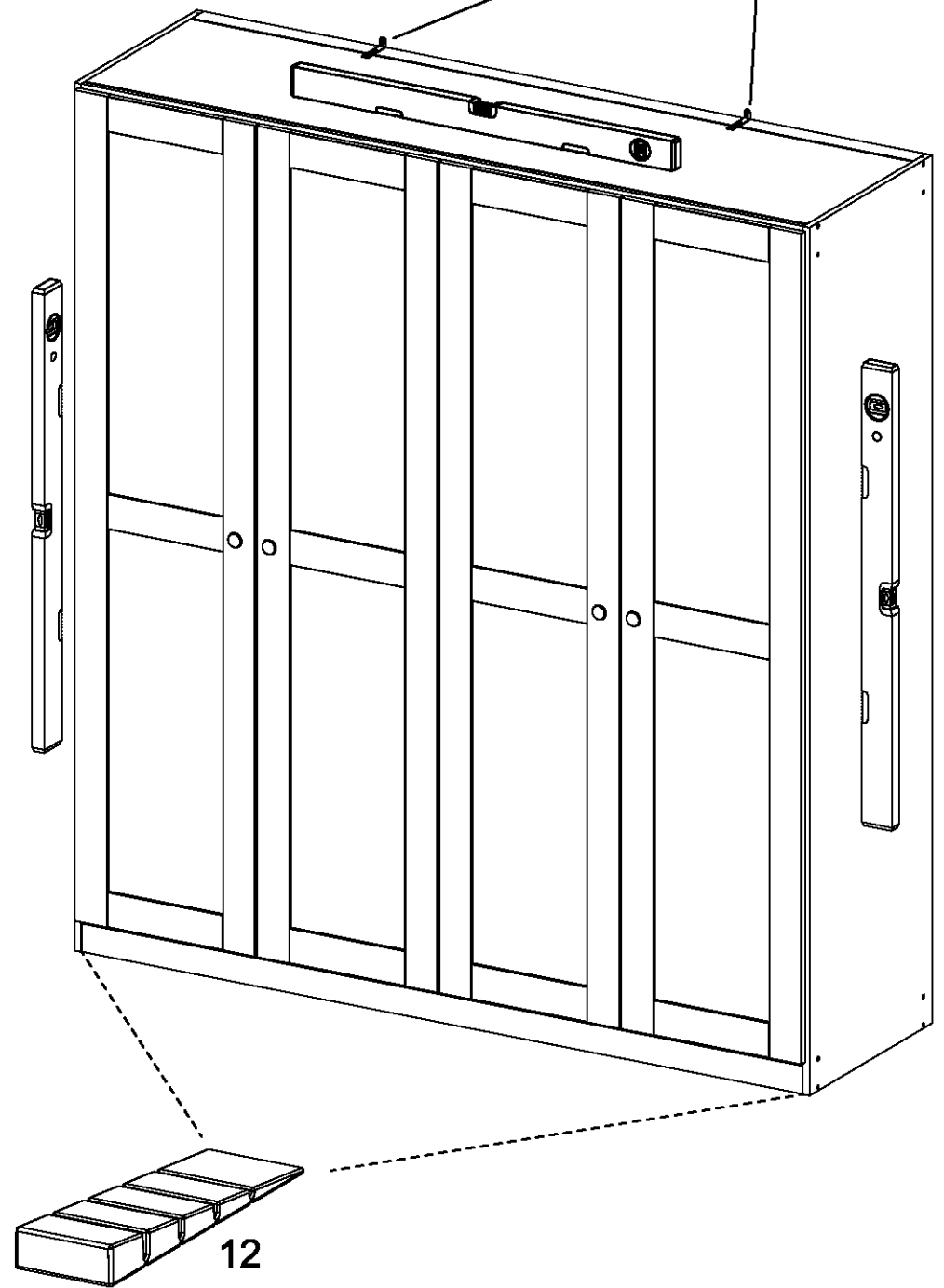
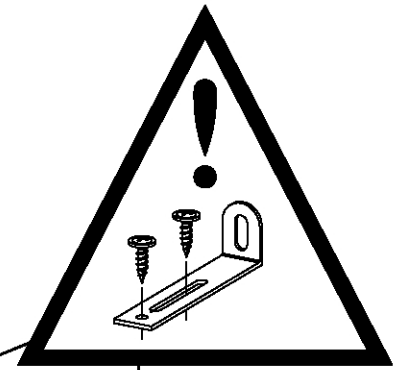
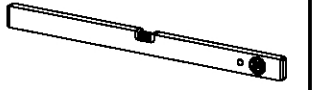


TU020
TU040



20

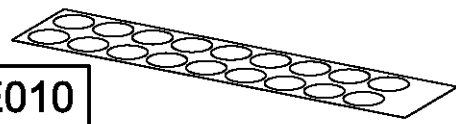
2x 12 55x16x6,2



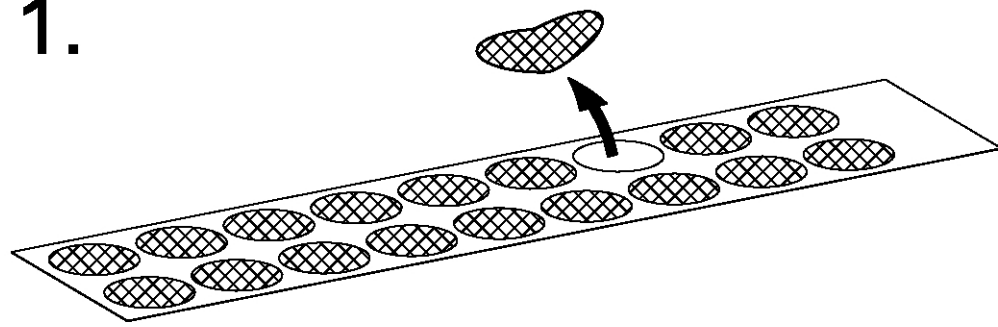
12

21

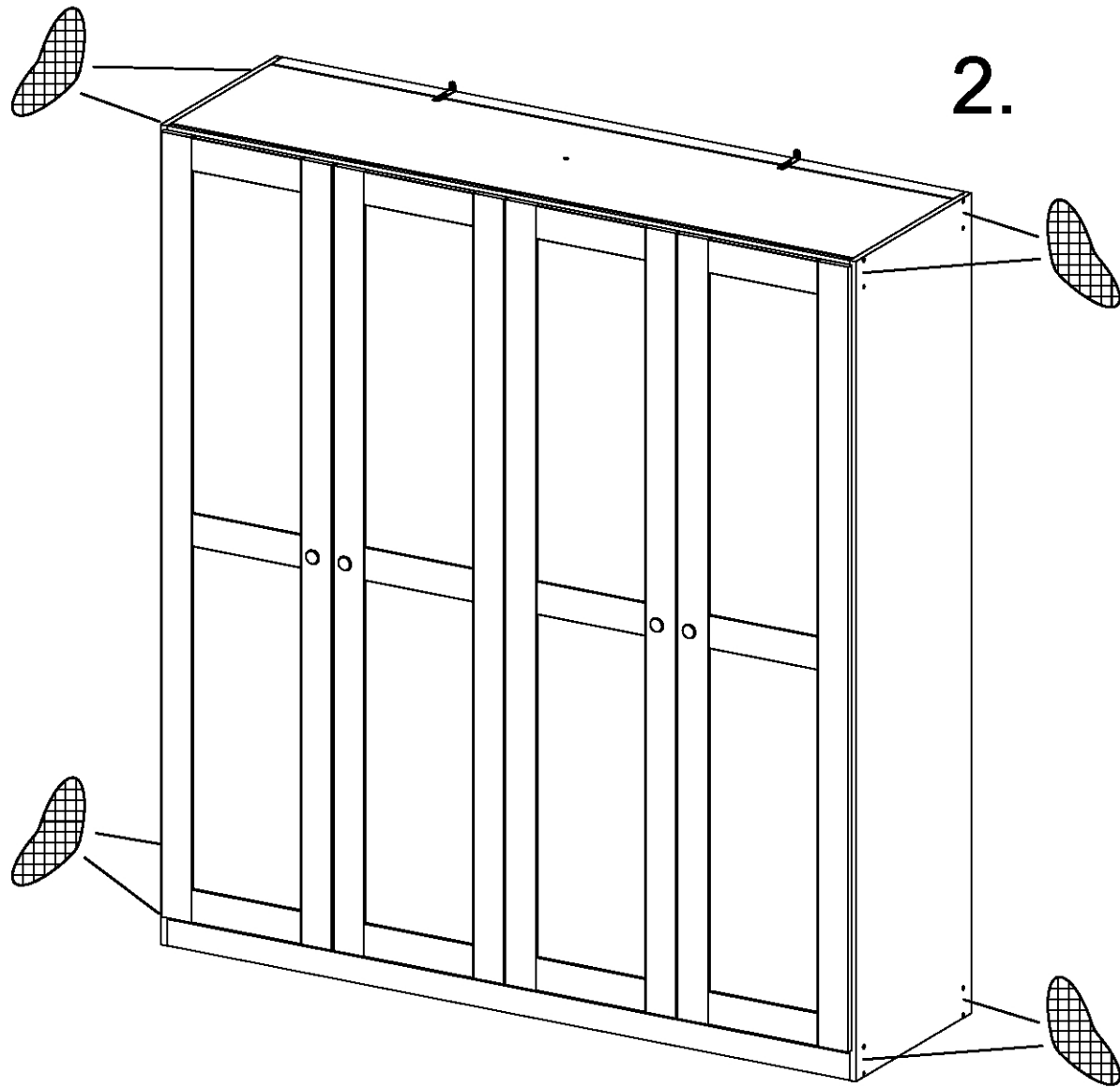
1x RE010



1.



2.



22

