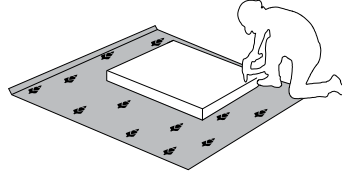
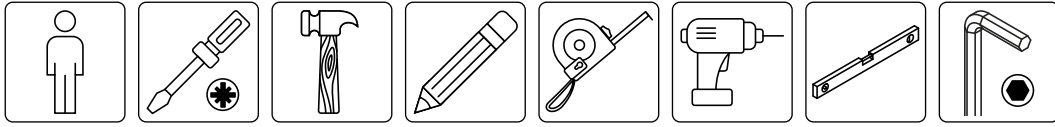
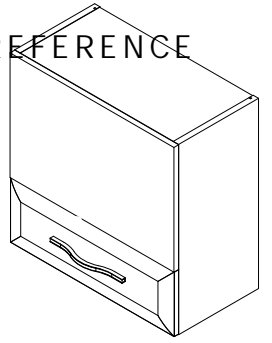


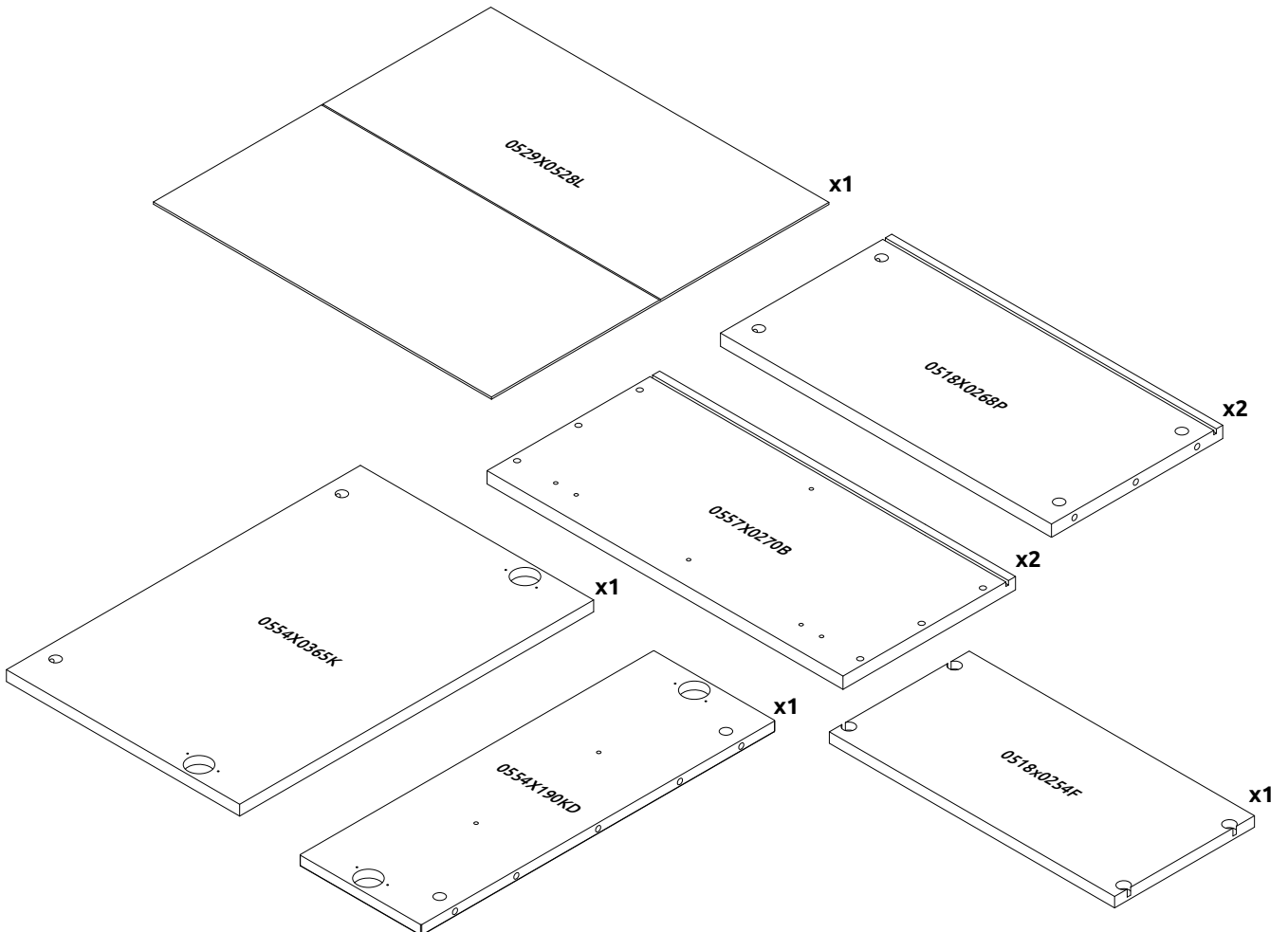
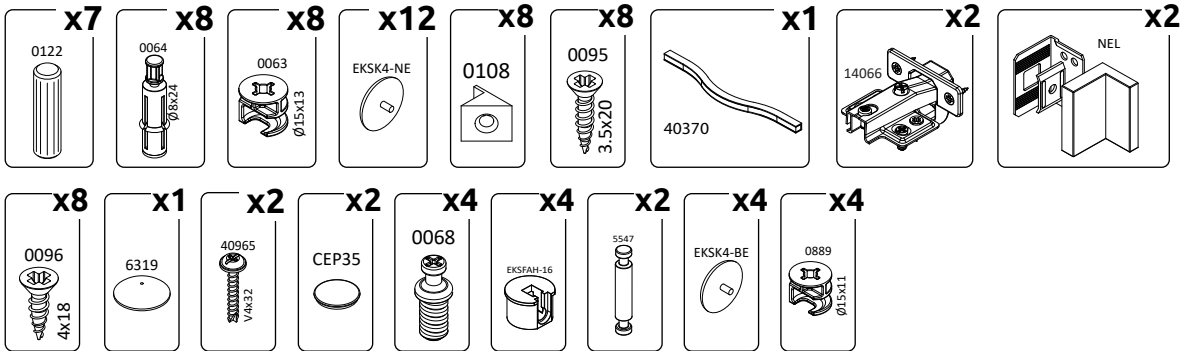
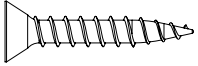


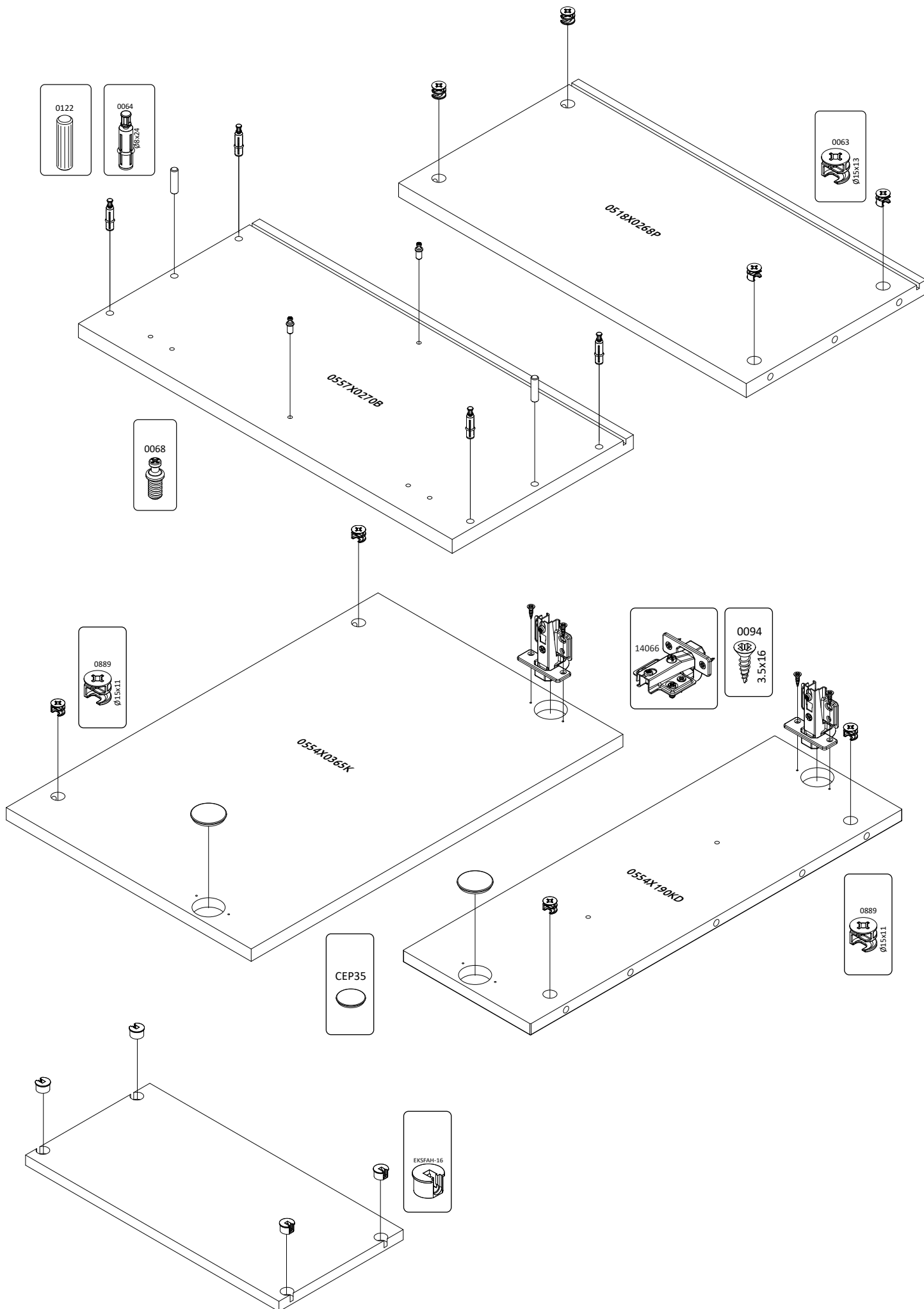
IMPORTANT - READ CAREFULLY - RETAIN FOR FUTURE REFERENCE  
WICHTIG - SORGFÄLTIG LESEN UND AUFBEWAHREN

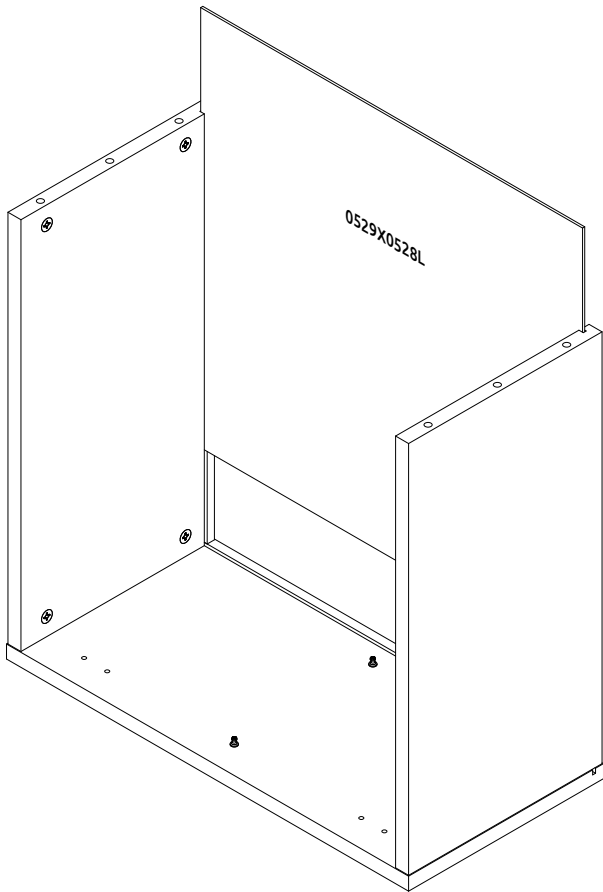


**VK55-1K/GL**  
LWH - 0554x0557x0295

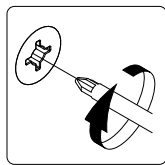
**53916**



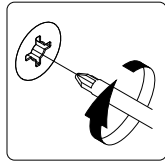
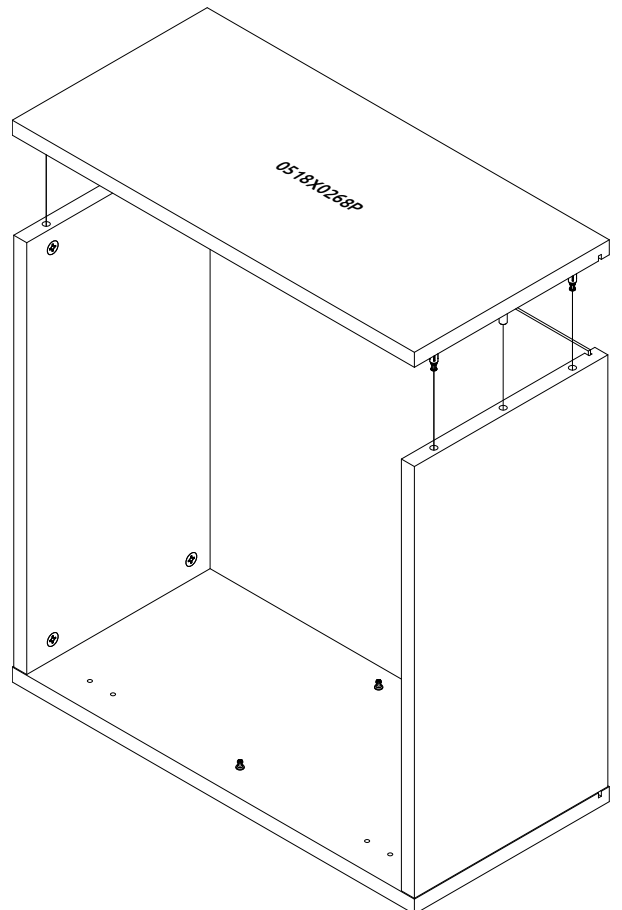




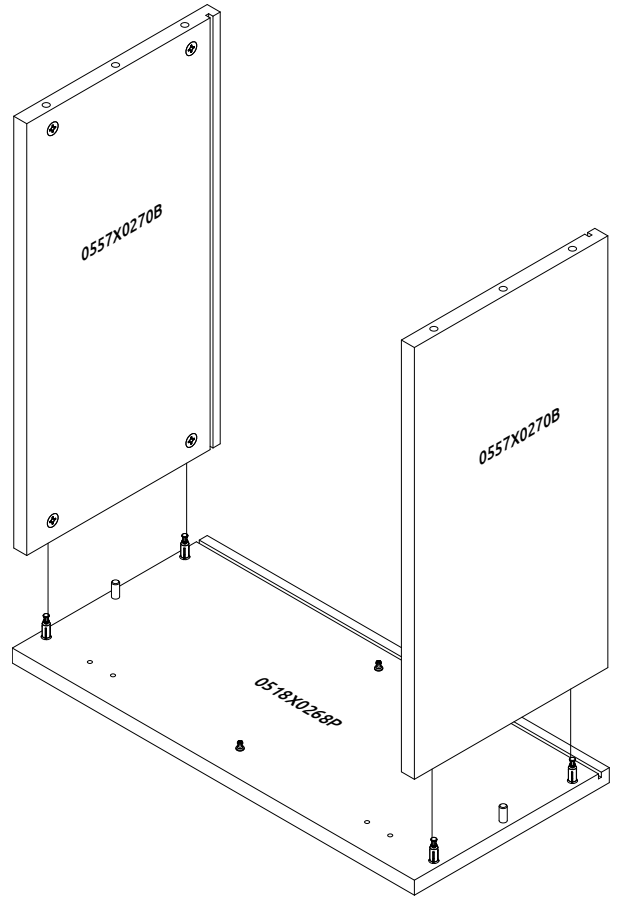
**2**



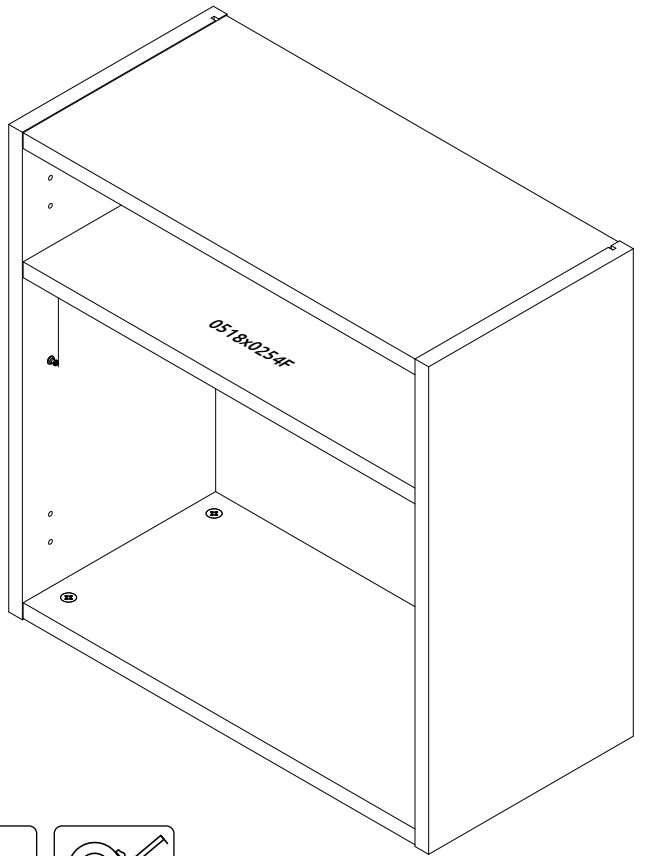
**3**



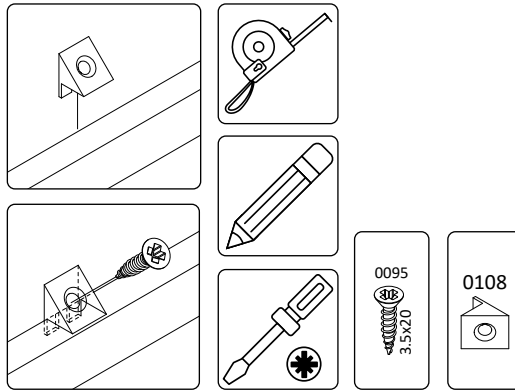
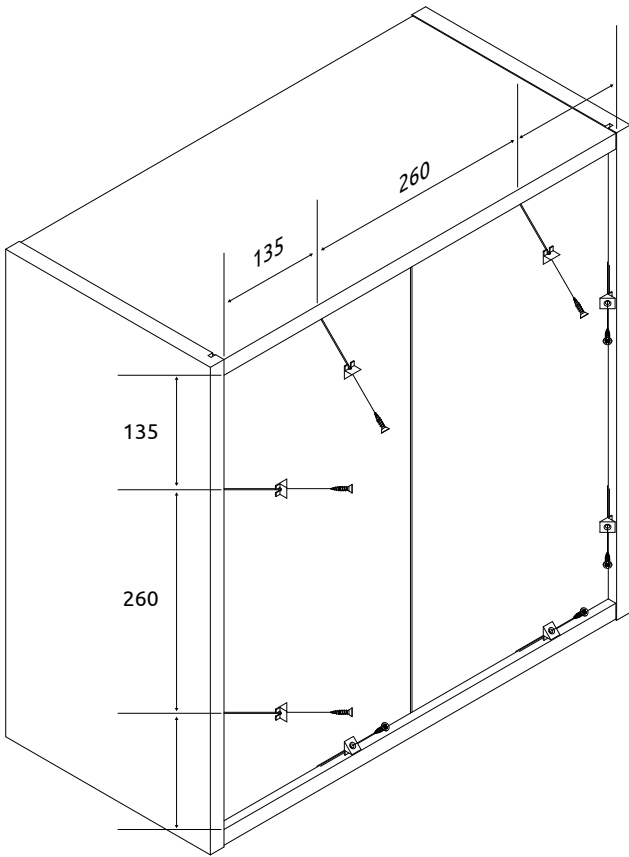
**1**



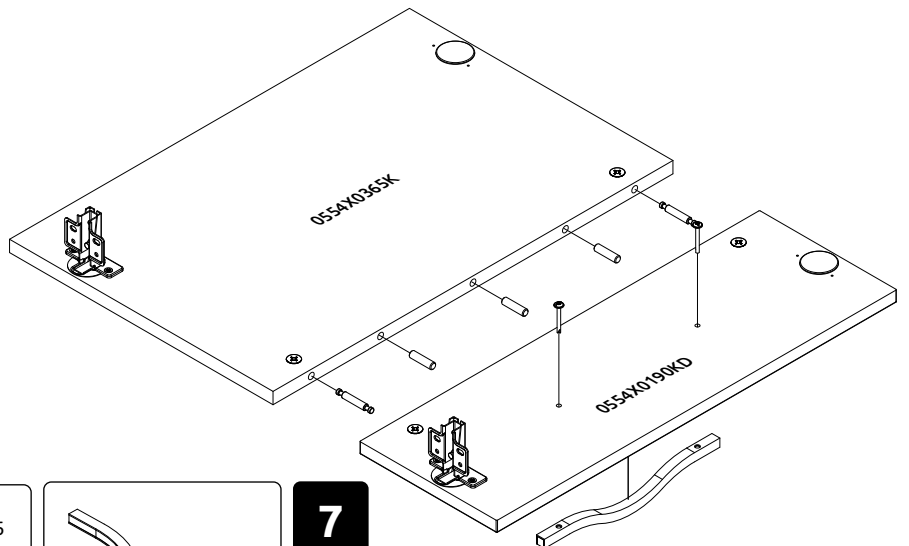
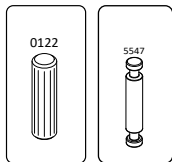
**4**



**5**



**6**



**7**

