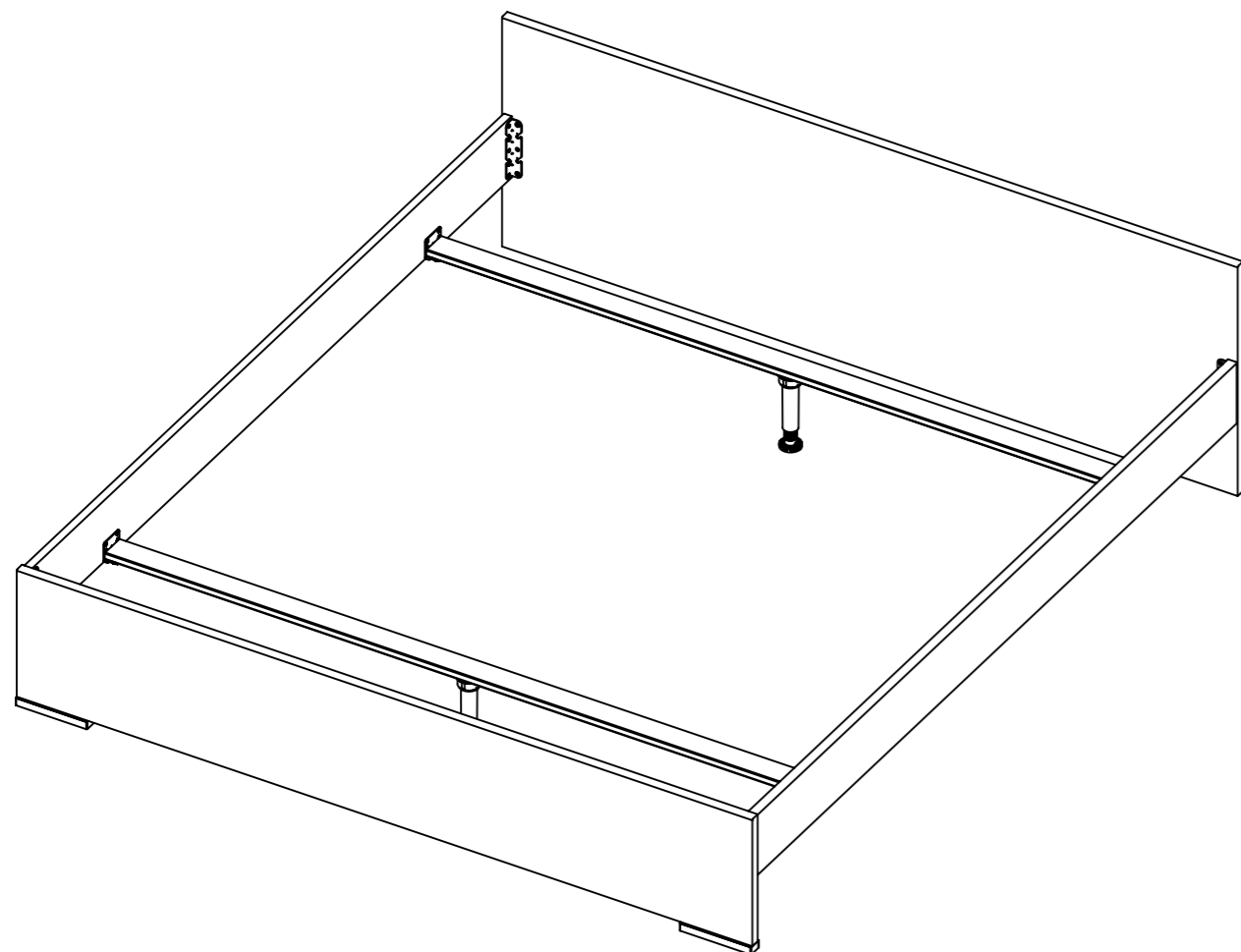
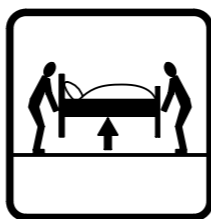
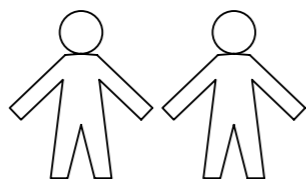
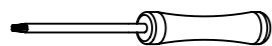
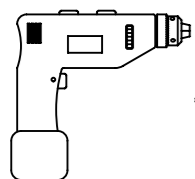
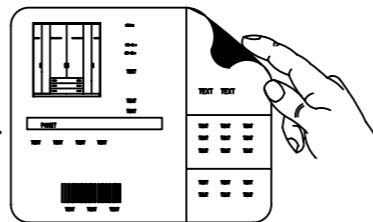
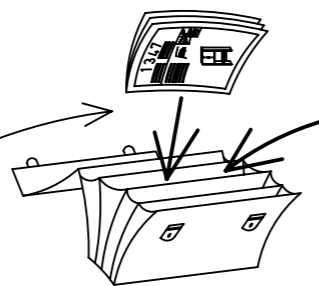


1.

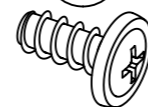
M1723\_01

rauch



2.

26



6,3x14

200



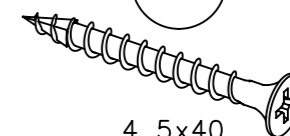
6,3x14

202



4,5x16

234



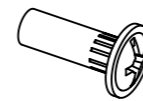
4,5x40

427



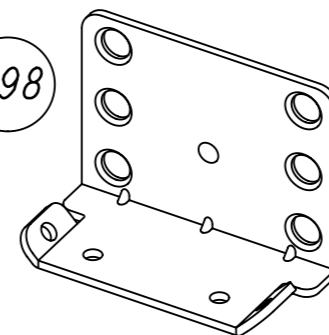
4x20

580

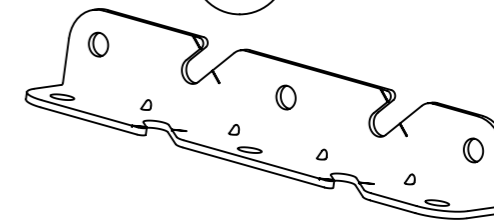


M4x15

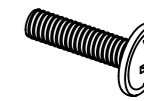
698



887

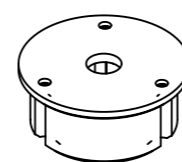


915

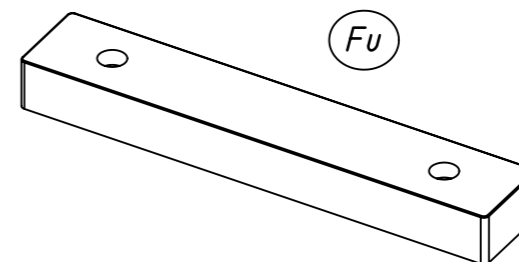


M4x16

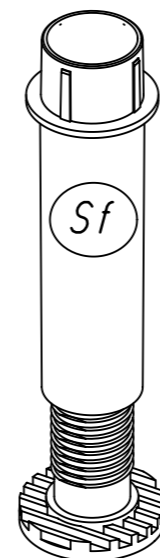
Ad



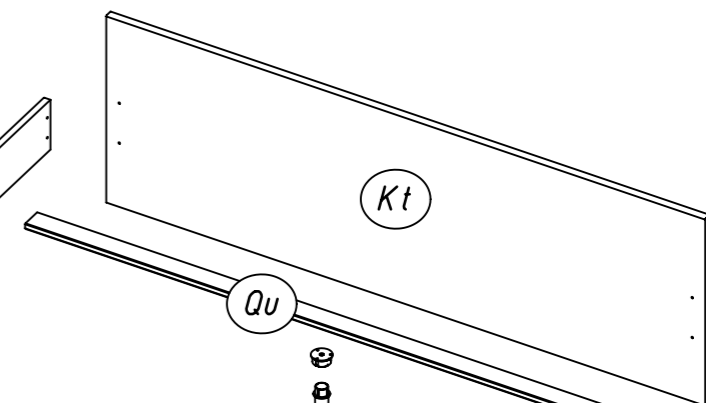
Fu



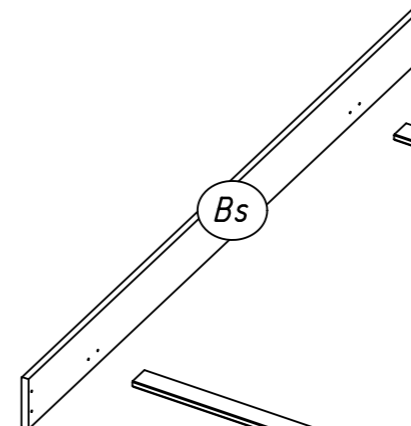
Sf



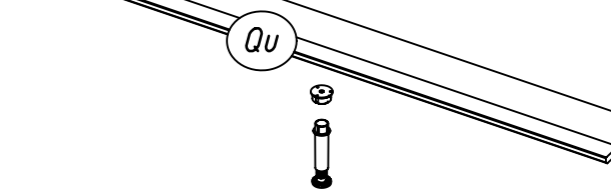
Kt



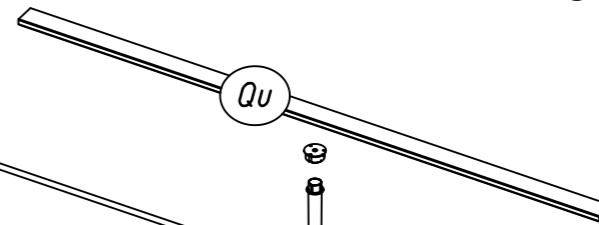
Bs



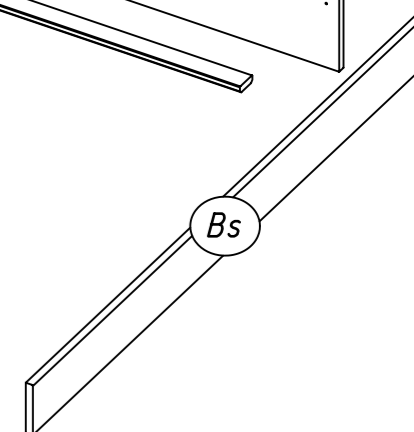
Qu



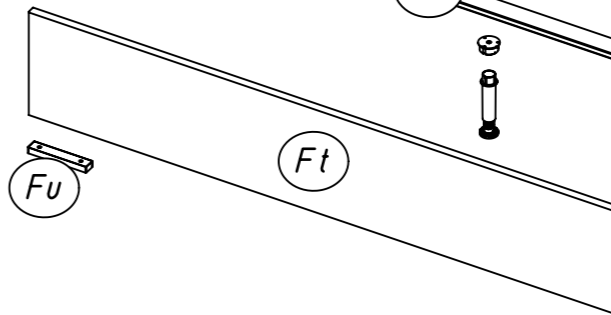
Qu



Bs



Ft



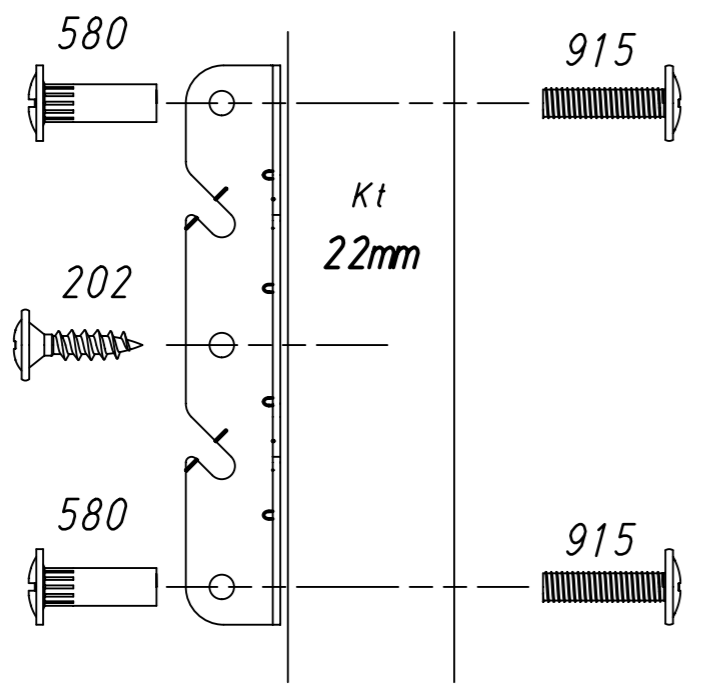
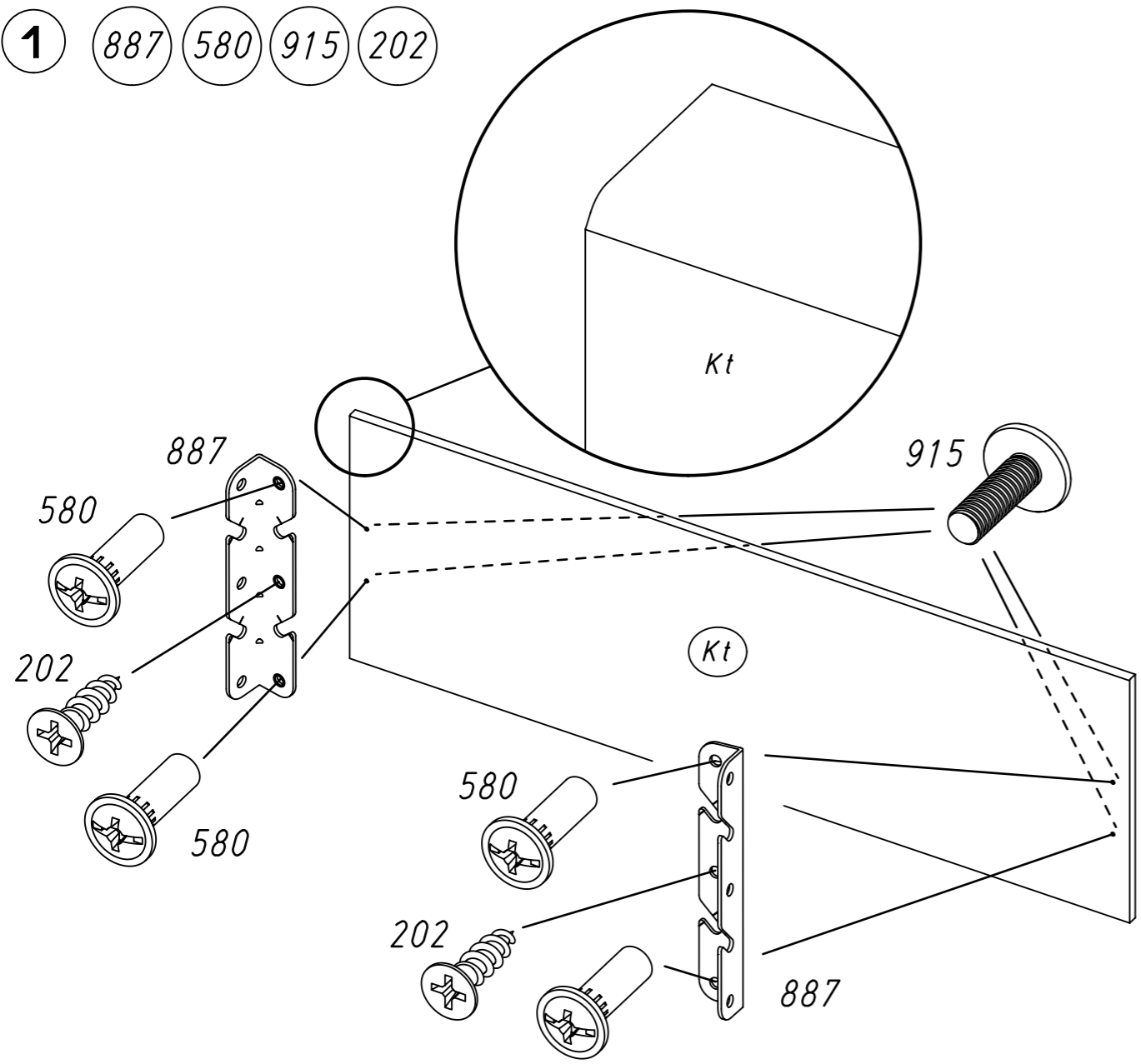
Fu

Fu



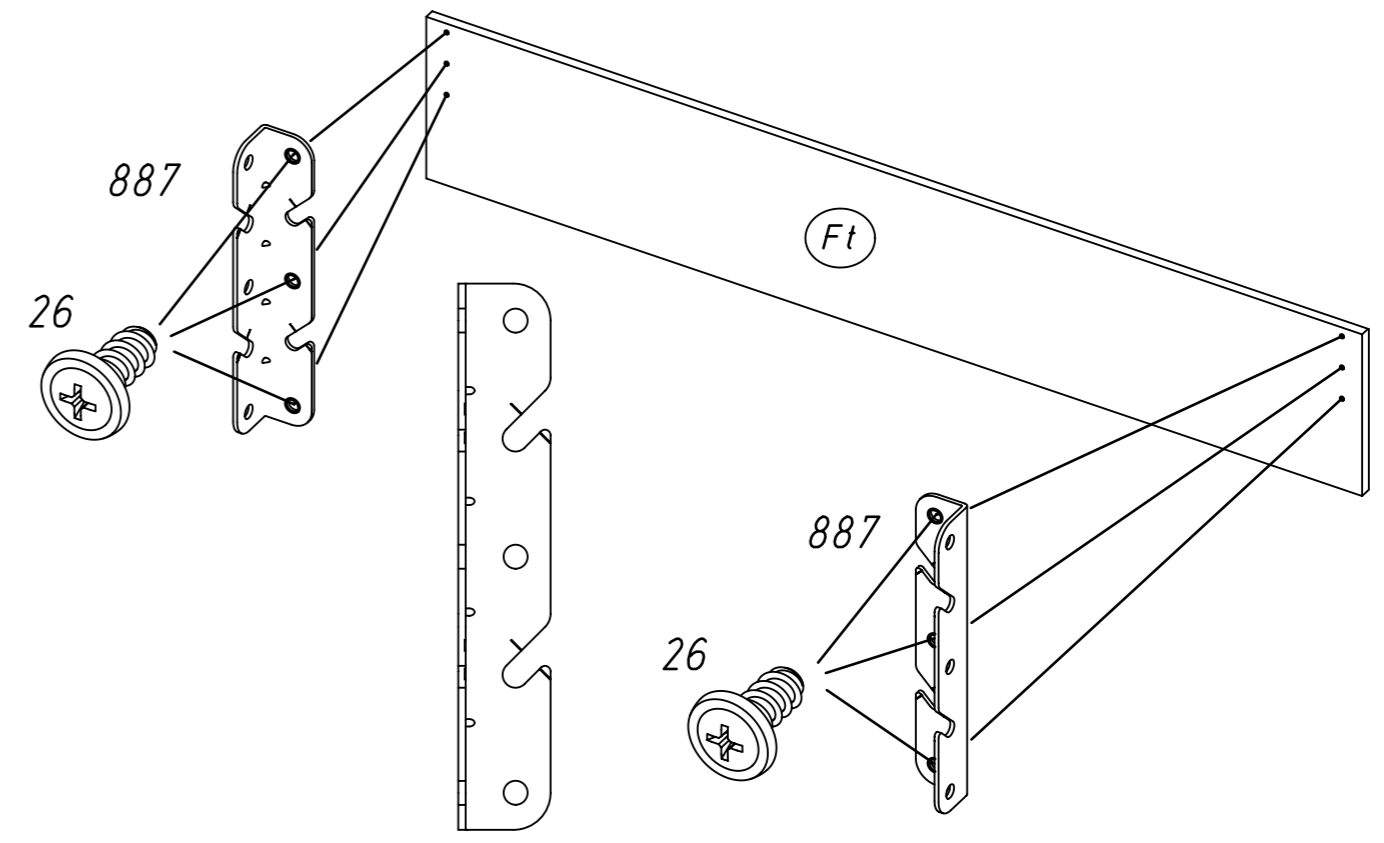
3.

- 1
- 887
- 580
- 915
- 202

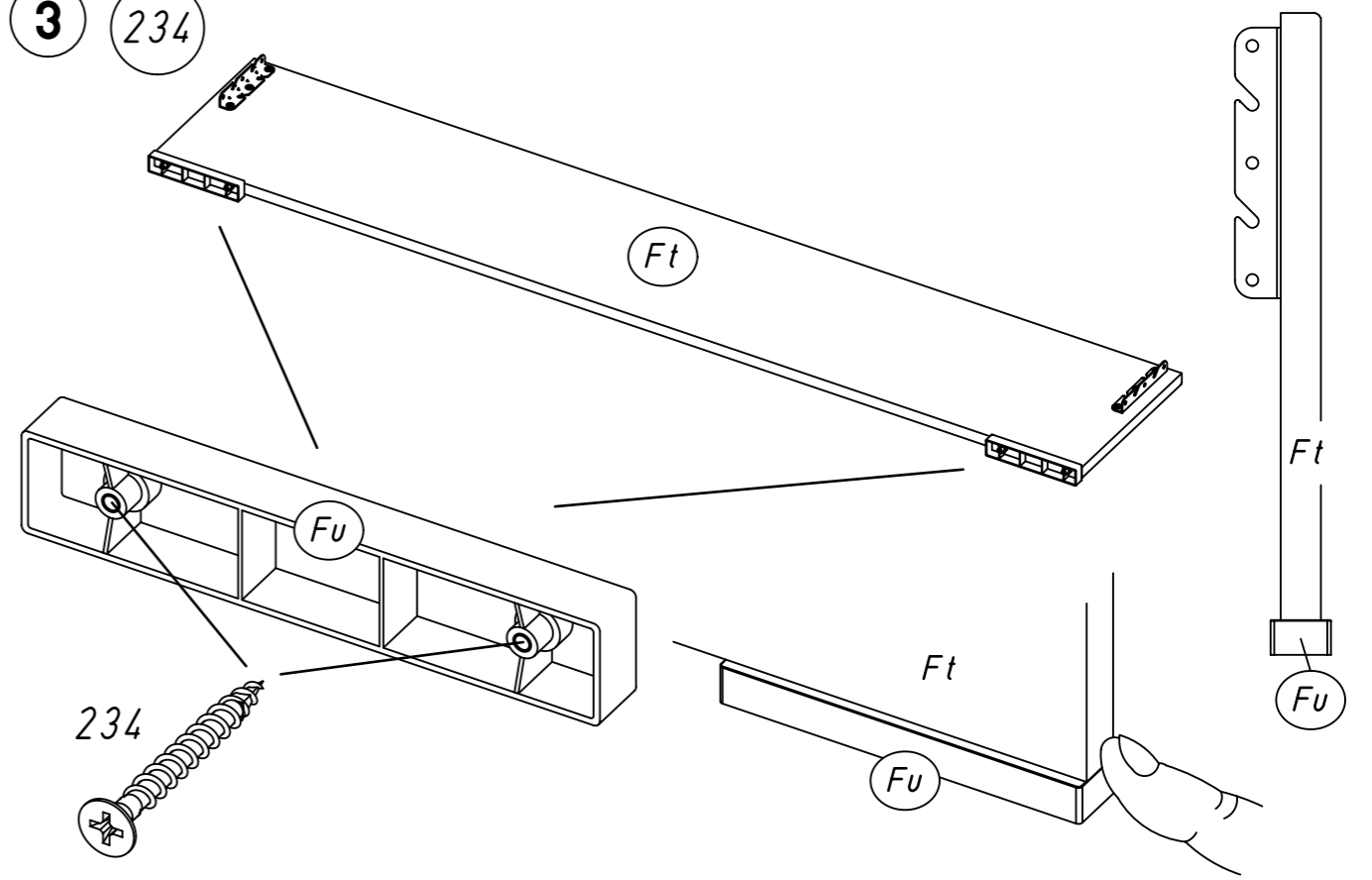


4.

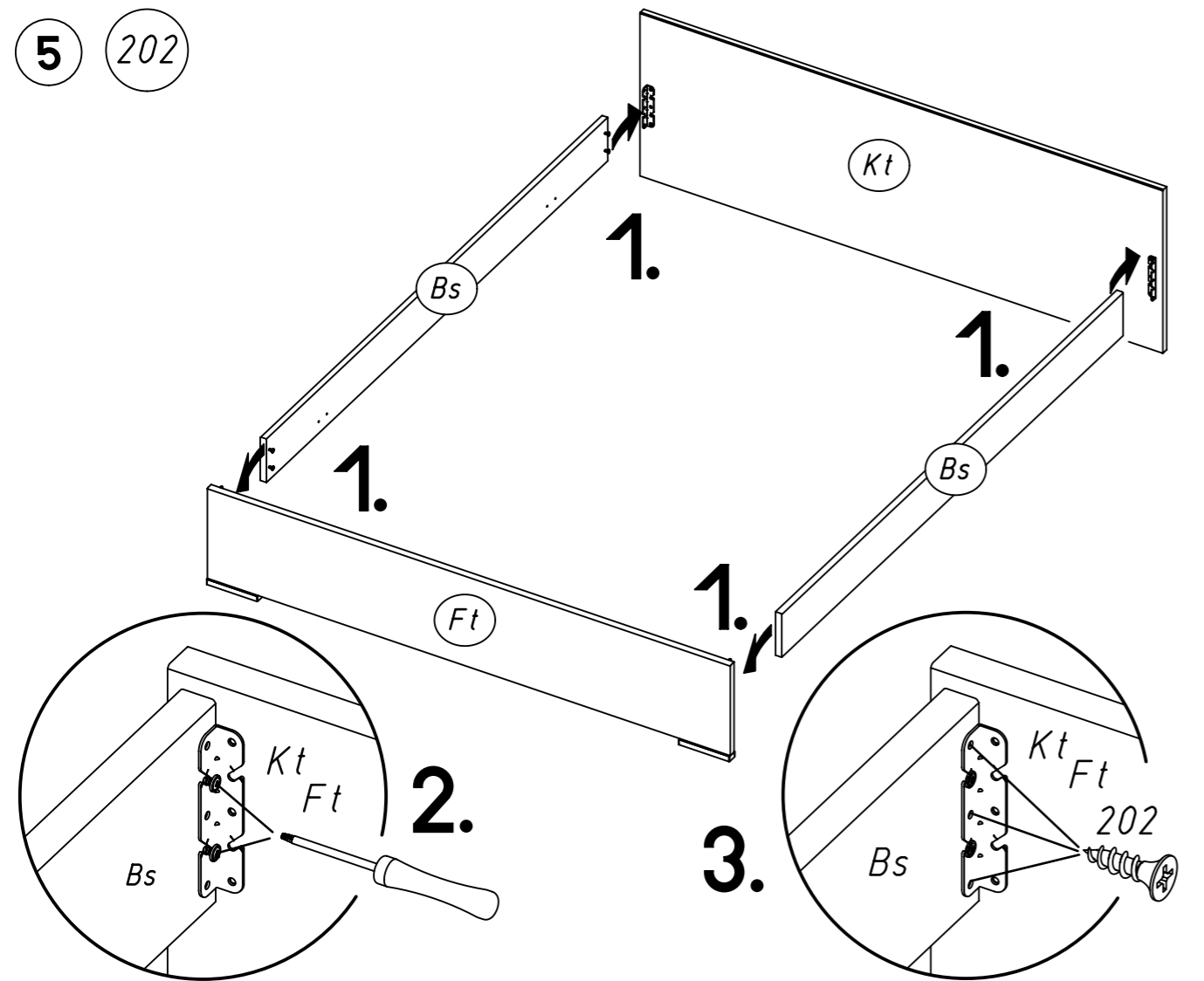
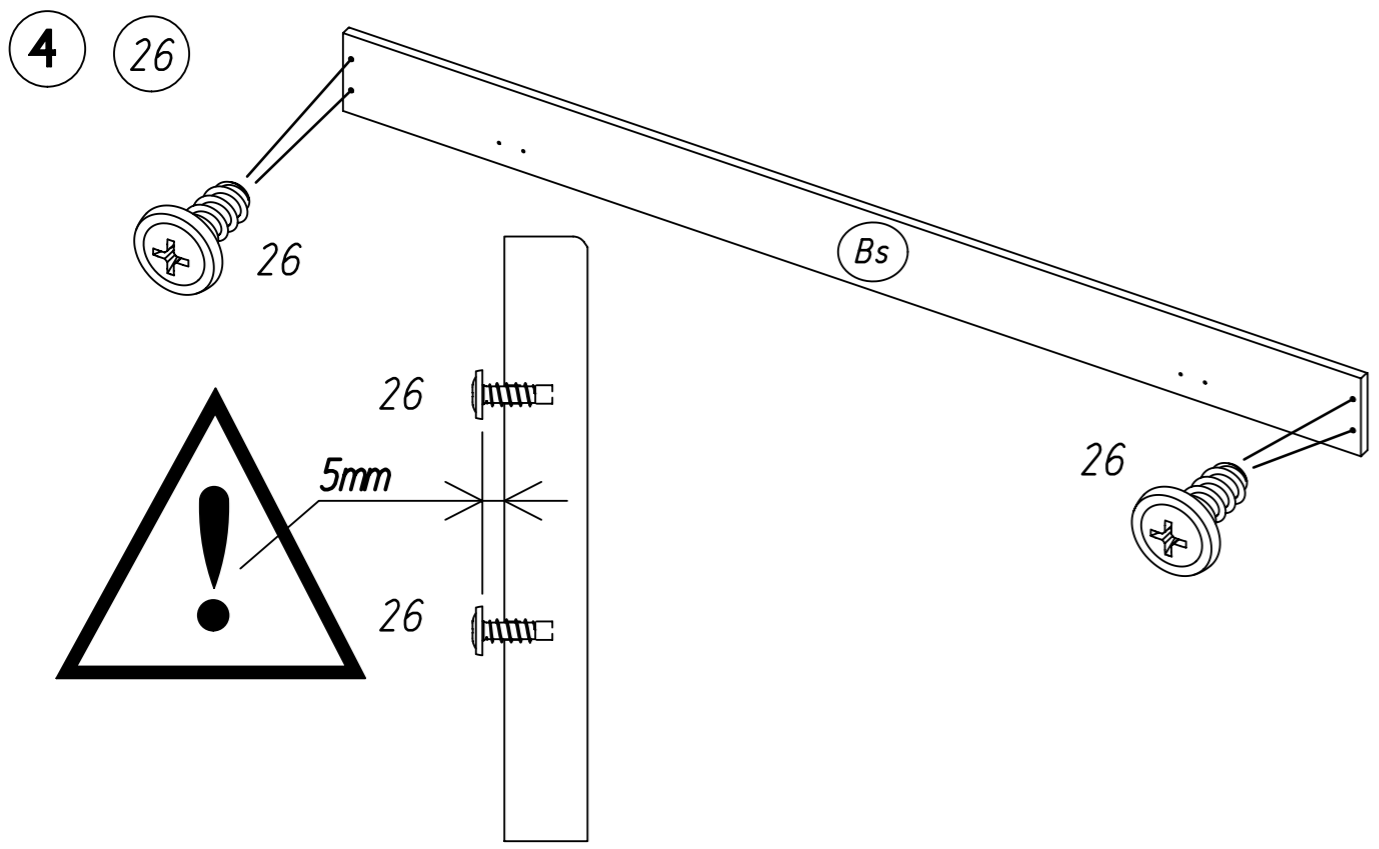
- 2
- 887
- 26



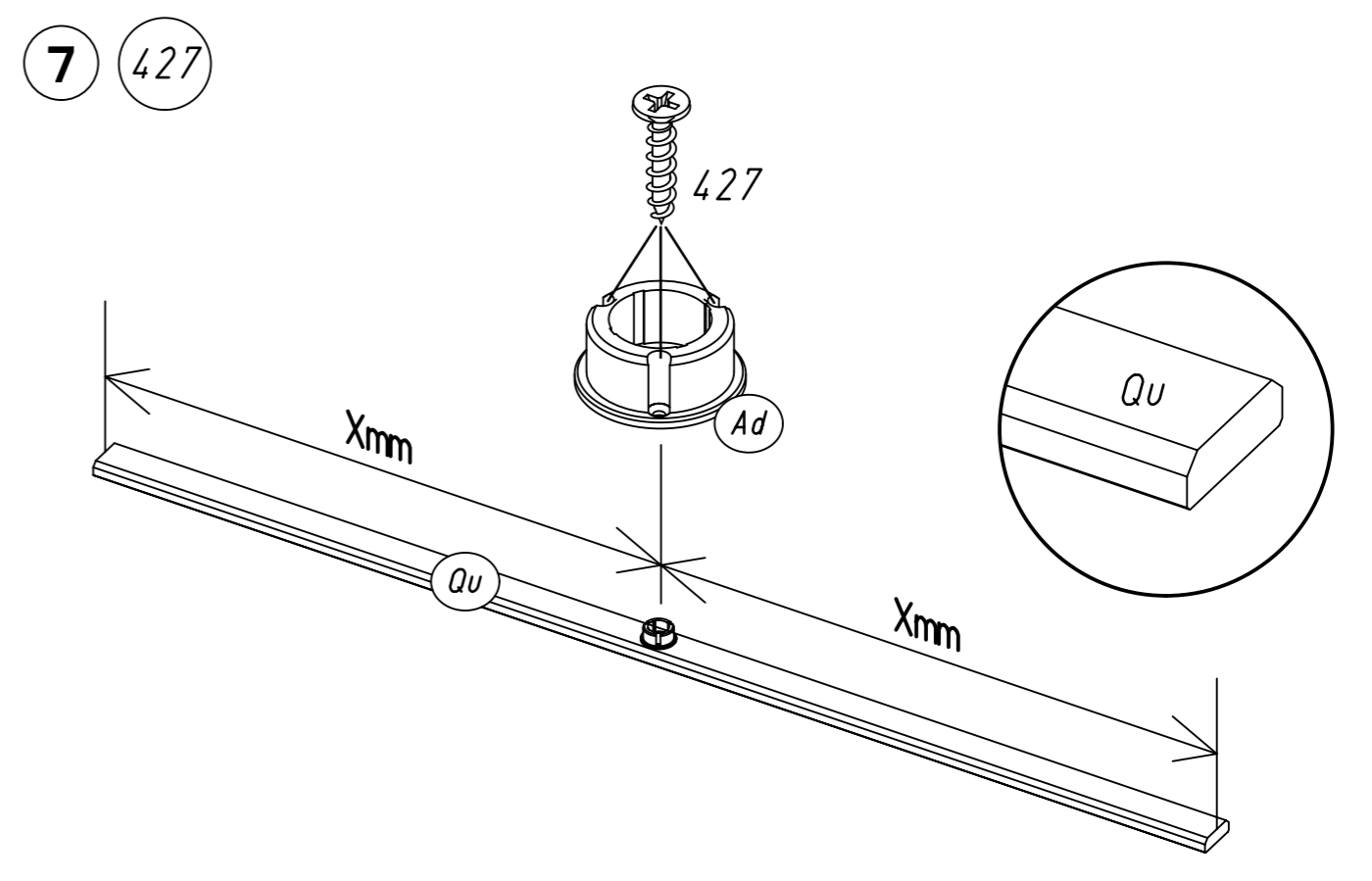
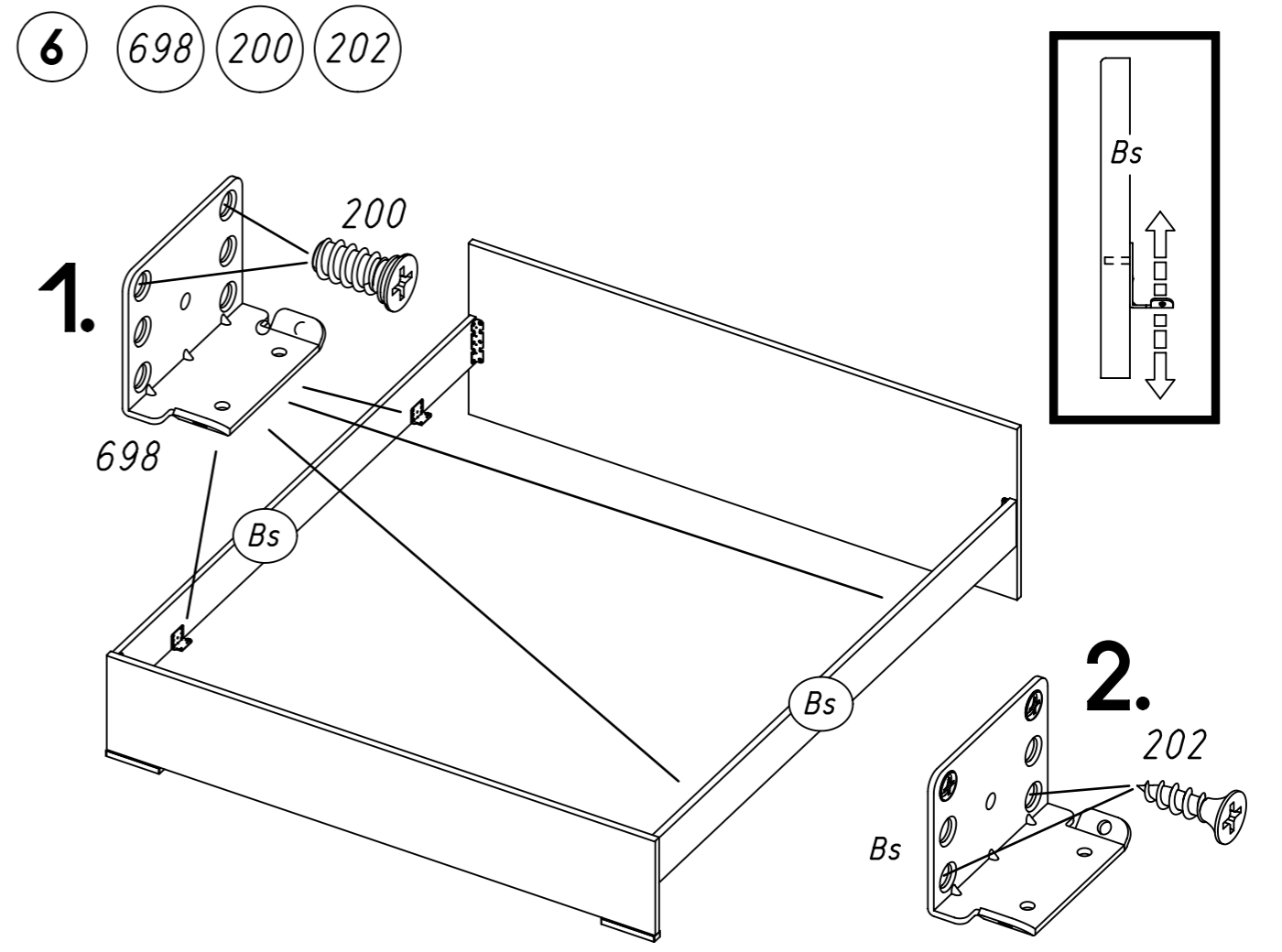
- 3
- 234



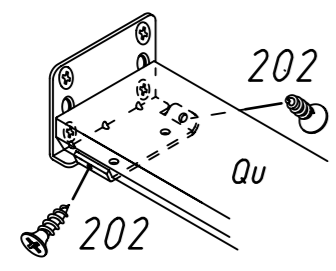
5.



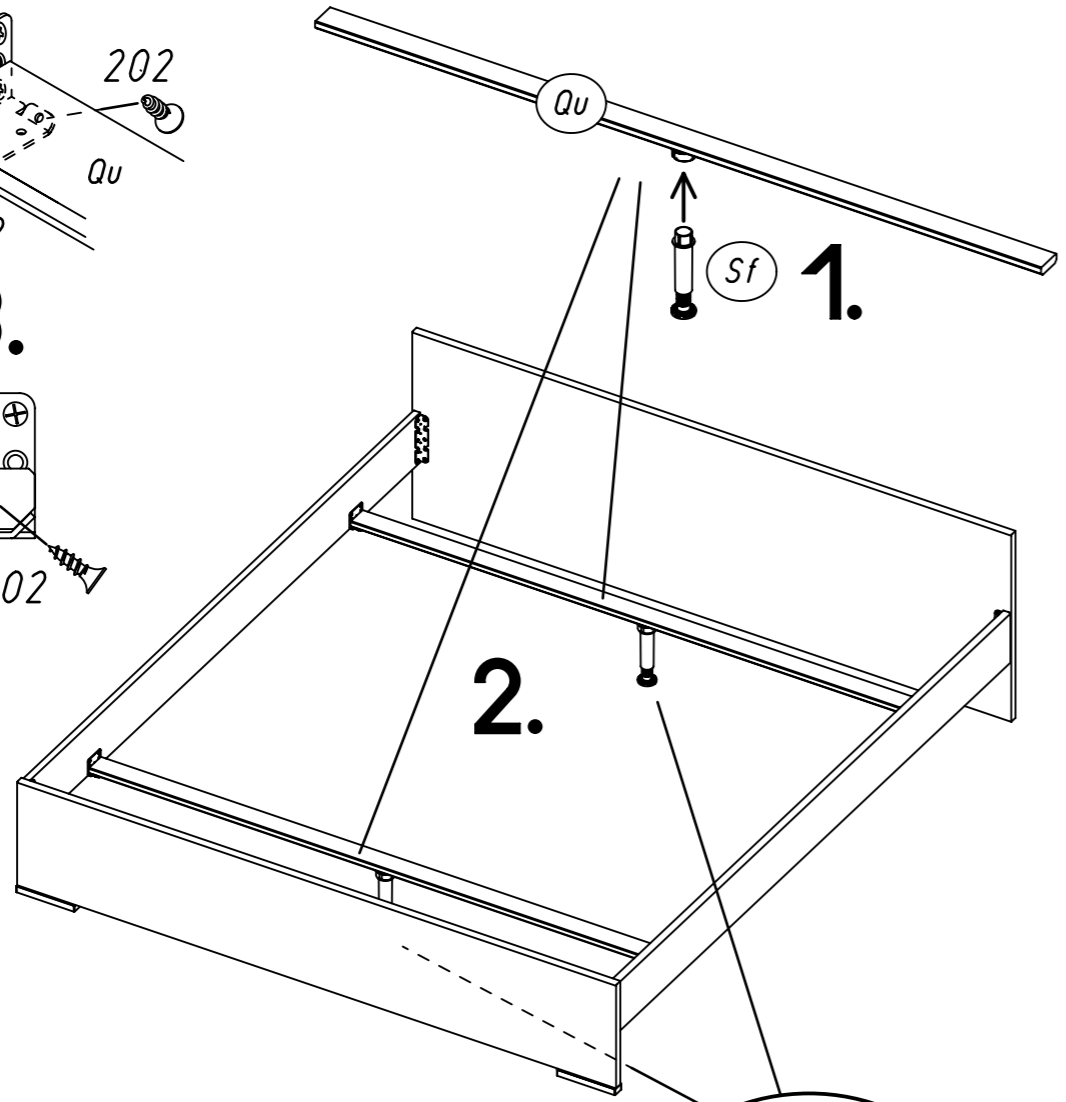
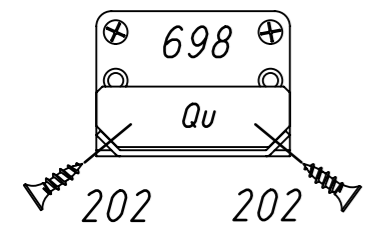
6.



8 202



3.



1.

