

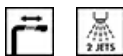
MD10CR2



| | |
|----------------------------|----------|
| Familia de produse | Robinete |
| Material | Alamă |
| Gură de scurgere pivotantă | Da |
| Rotire burlan pivotant | 120 ° |



Estetică



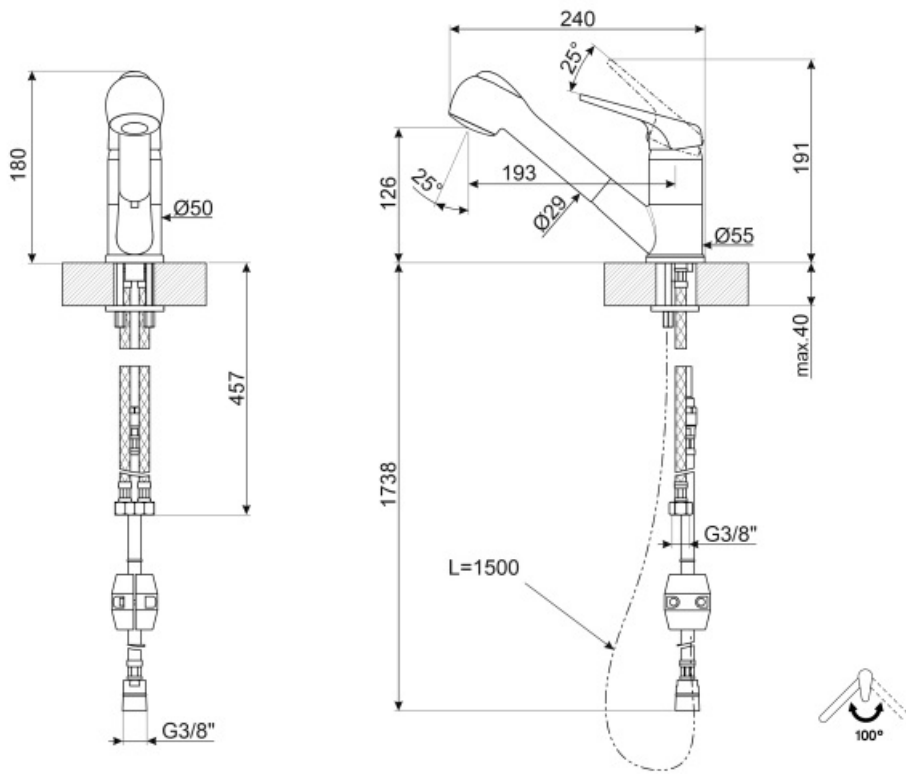
| | | | |
|-------------------------|--------------------------|---------------------------|----------------------|
| Estetică | Universal | Duș mână | Jet unic extractibil |
| Culoare | Crom | Tip de jet | Jeturi duble |
| Finisaj | Lucios | Aerator | Da |
| Tip de gură de scurgere | Gură de scurgere dreaptă | Număr furtunuri flexibile | 2 |
| Tip robinet | Manetă unică | | |

Caracteristici tehnice

| | | | |
|----------------------------------|--------|-----------------------------------|---------|
| Lungime furtunuri flexibile | 400 mm | Presiune minimă | 0,5 bar |
| Racord flexibil pentru furtunuri | 3/8 " | Presiune optimă | 3 bar |
| Tip cartuș disc ceramic | 35 Ø | Water production (l/min) | 8,5 l |
| Supapă antiretur | Da | Diametrul orificiului robinetului | 35 mm |
| Presiune maximă | 5 bar | | |

Informațiile logistice

| | |
|----------------------|--------|
| Înălțime produs (mm) | 180 mm |
|----------------------|--------|



Symbols glossary (TT)



Rotire burlan pivotant 120°



Duș de mână cu jet dublu. Este posibil să comutați pur și simplu între un mod de jet standard și un mod de pulverizare.



Dușul de mână extensibil permite mărirea razei de acțiune a robinetului și este extrem de versatil, practic și confortabil.