

## MIDR7CR-2



Familia de produse	Robinete
Material	Alamă
Gură de scurgere pivotantă	Da
Rotire burlan pivotant	180 °



### Estetică



Estetică	Coloniale	Duș mână	Cu un singur jet
Culoare	Crom	Tip de jet	Jeturi duble
Finisaj	Lucios	Aerator	Da
Tip de gură de scurgere	Gură de scurgere cu arc	Număr furtunuri flexibile	2
Tip robinet	Manetă unică semi-profesională		

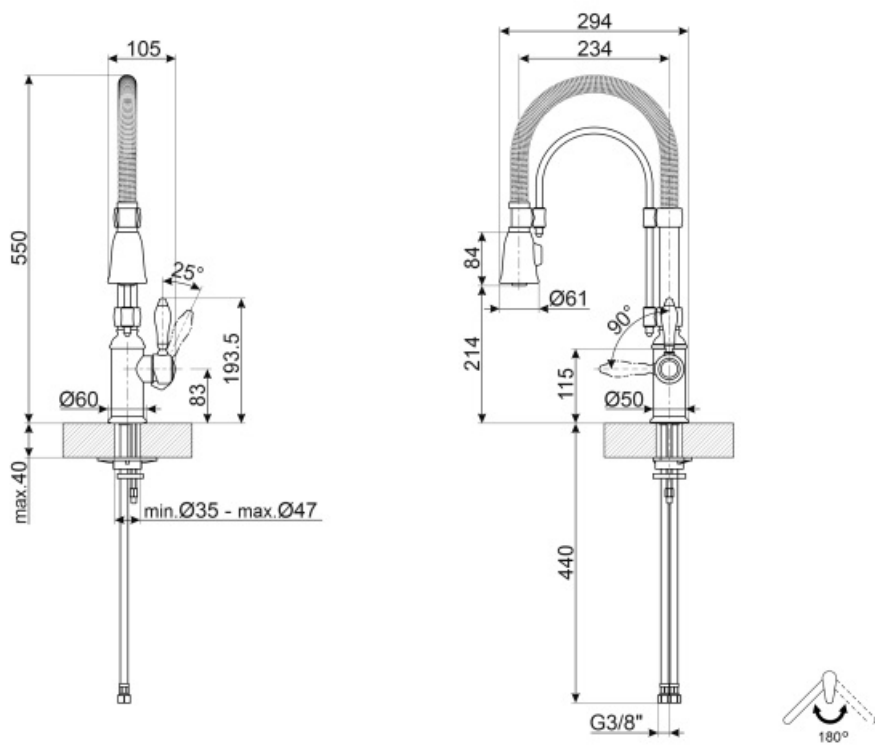
### Caracteristici tehnice



Caracteristici	ESC, WSC	Presiune minimă	1 bar
Lungime furtunuri flexibile	500 mm	Presiune optimă	3 bar
Racord flexibil pentru furtunuri	3/8 "	Water production (l/min)	12 l
Tip cartuş disc ceramic	35 Ø	Diametrul orificiului robinetului	35 mm
Presiune maximă	5 bar		

### Informațiile logistice

Înălțime produs (mm)	550 mm
----------------------	--------



## Not included accessories






---



**STABMIX**

stabilizator per miscelatori

## Symbols glossary (TT)

-  ESC: cu sistemul ESC de economisire a energiei, maneta de comandă poziționată în mijloc distribuie numai apă rece și nu 50 % din cea caldă și 50 % din cea
-  WSC: cu cartușul de economisire a apei WSC maneta de comandă se oprește la jumătatea drumului, provocând 50 % din apă (suficientă pentru activitățile normale de gătit)
-  Rotire burlan pivotant 180°
-  Duș de mână cu jet dublu. Este posibil să comutați pur și simplu între un mod de jet standard și un mod de pulverizare.
-  Dușul de mână mobil pentru robinetele Semi-Professional cu gura de scurgere înaltă vă permite să ajungeți cu ușurință în fiecare punct al chiuvetei.