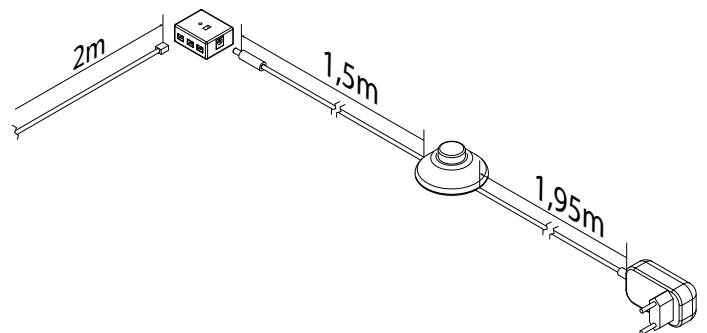




IMPORTANT – READ CAREFULLY – RETAIN FOR FUTURE REFERENCE
WICHTIG – SORGFÄLTIG LESEN UND AUFBEWAHREN

LN-18W



ENG

Before using the device, unwrap the entire length of the power cord and insert the jack into the socket.

Before turning the key ON / OFF, connect all consumers to the hub.

Plug in into the hub only the consumers from Jela Jagodina offer – LED light, LED clip and LED strip.

LED power supply is used in the following products:
TENA, STELA, EVERGREEN, NICA, SARA, LENA,
LISA, TRIO GREEN and TRIO COFFEE.

The product is designed to supply LED lights with the maximum power of 18W.

MAINTENANCE

There is no need for any maintenance.

DE

Vor der Verwendung des Geräts, die gesamte Länge des Netzkabels auspacken und den Stecker in die Steckdose anschließen.

Vor dem Drehen des Schlüssels ON / OFF, verbinden Sie alle Verbraucher an der Nabe.

In die Nabe verwenden nur den Verbraucher aus dem Angebot von JELA JAGODINA – LED-Licht, LED-Streifen und LED-Clip.

LED-Stromversorgung wird in den folgenden Produkten verwendet:
TENA, STELA, EVERGREEN, NICA, SARA, LENA,
LISA, TRIO GREEN und TRIO KAFFEE.

Das Produkt ist für die Stromversorgung vorgesehen, für LED-Leuchten mit der maximalen Leistung von 18W.

WARTUNG

Es besteht keine Notwendigkeit für eine Wartung.