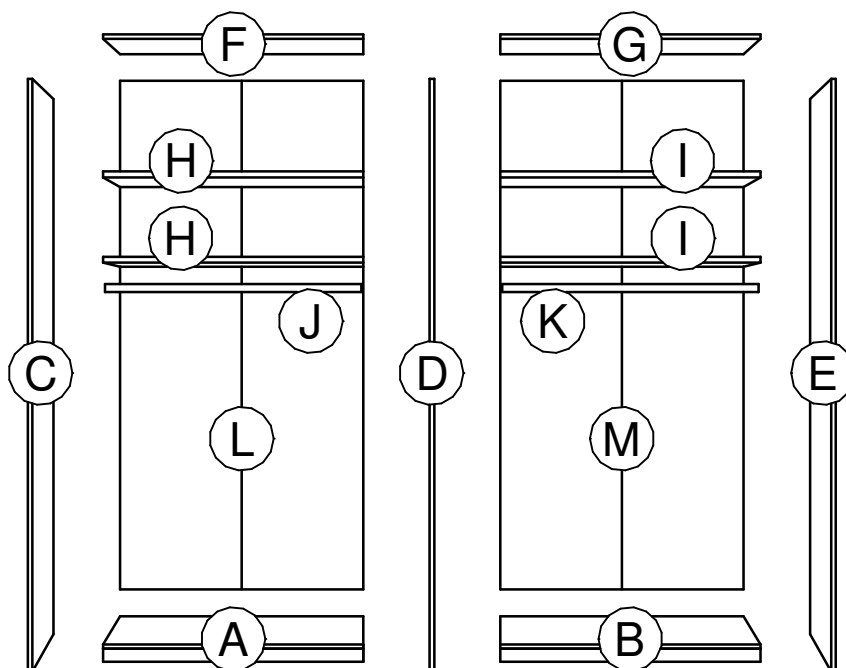
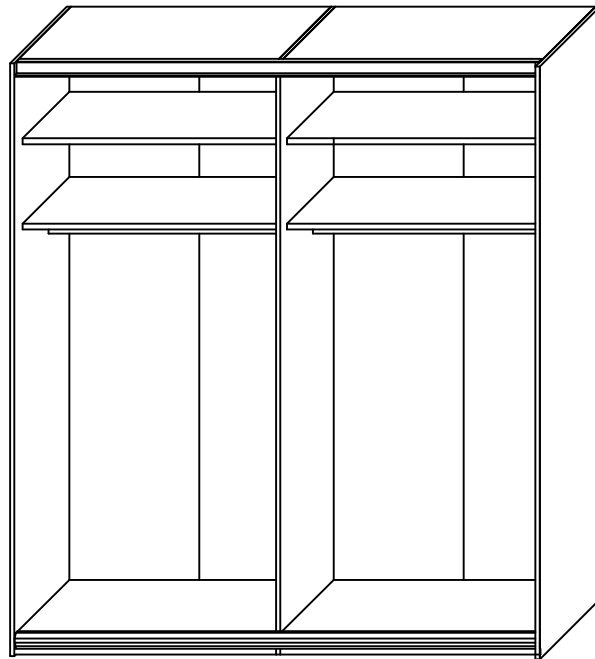
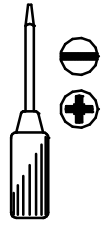
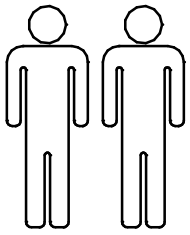
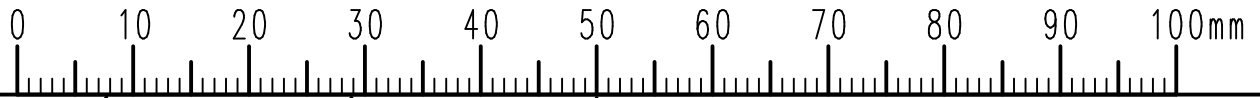


T.-Nr. 731.8570

Index : 5



140er

784	576
-----	-----



160er

784	784
-----	-----

180er

976	784
-----	-----

880	880
-----	-----

200er

976	976
-----	-----

220er

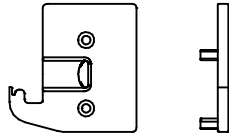
1168	976
------	-----

240er

1168	1168
------	------

1.

660.4671.000



①

1 x

632.0038.000

4 x 14 mm



②

2 x

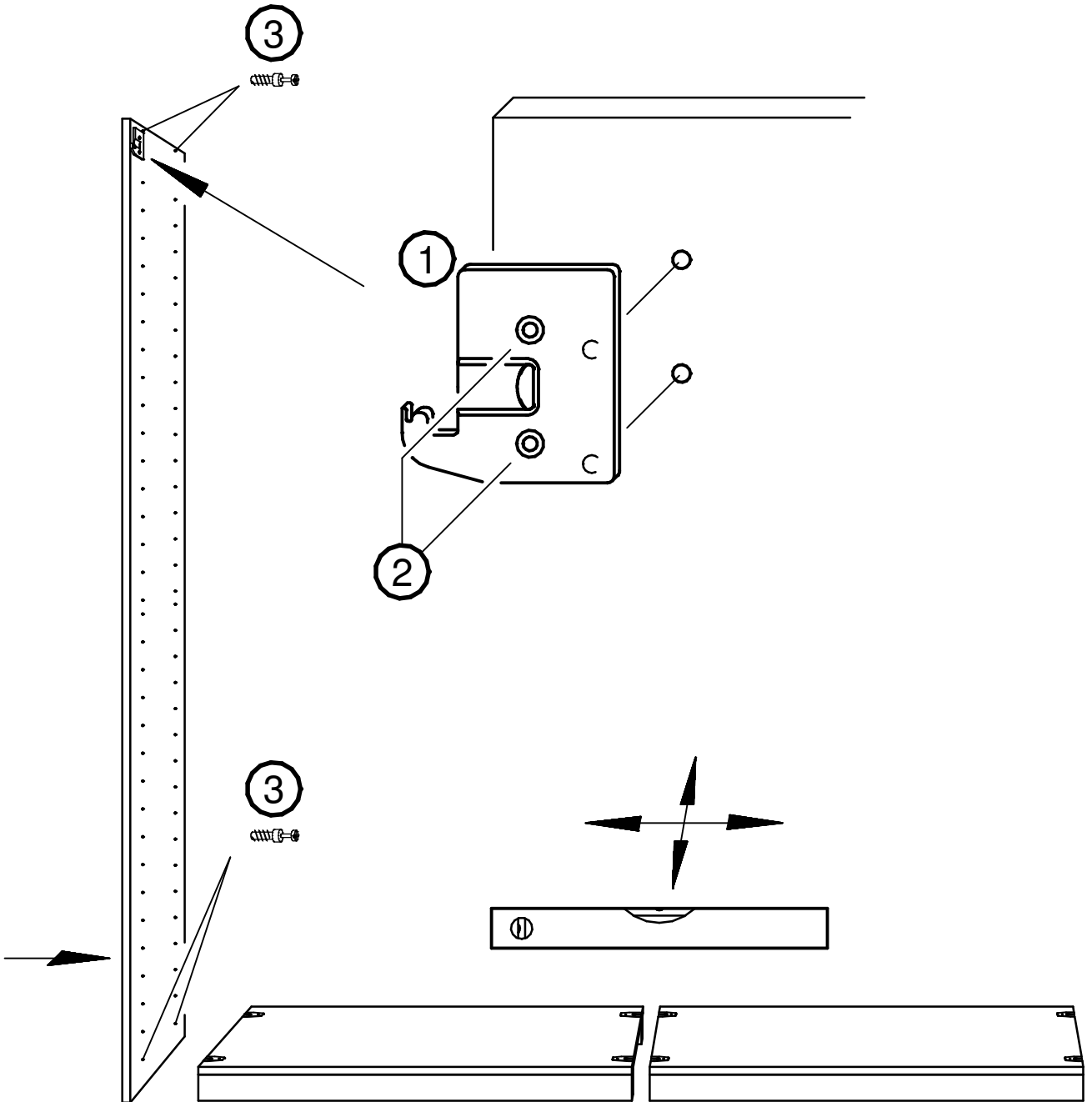
641.0227.000

12 mm

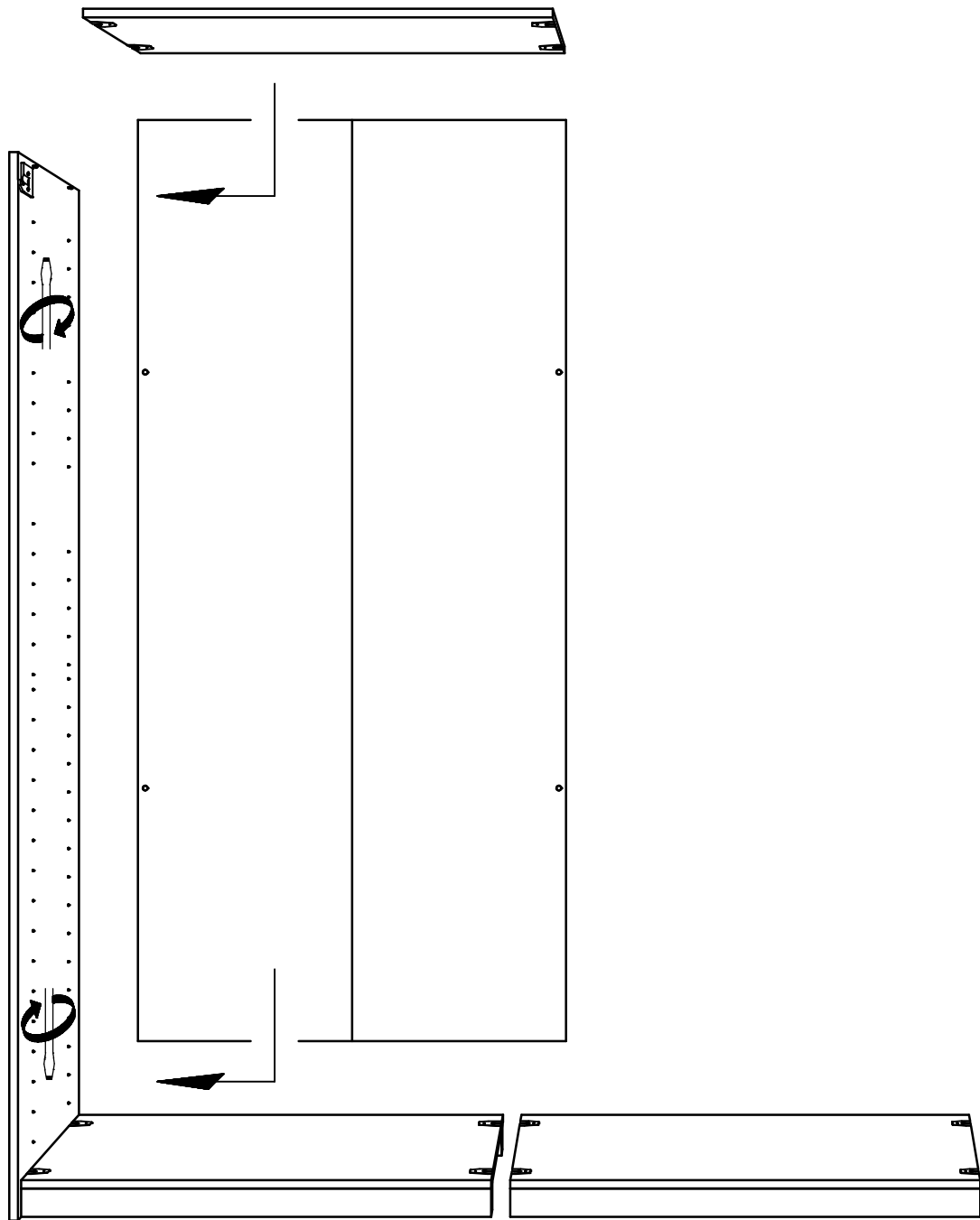


③

4 x



2.



621.2930.000

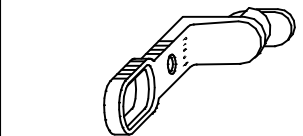
631.1266.000

6,3 x 11 mm

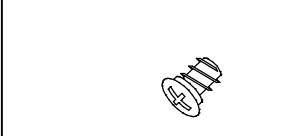
631.1472.000

3,5 x 15 mm

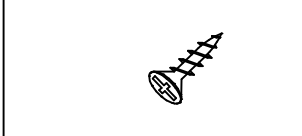
641.0226.000



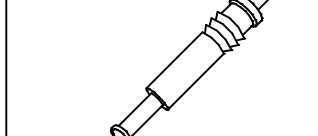
④



⑤

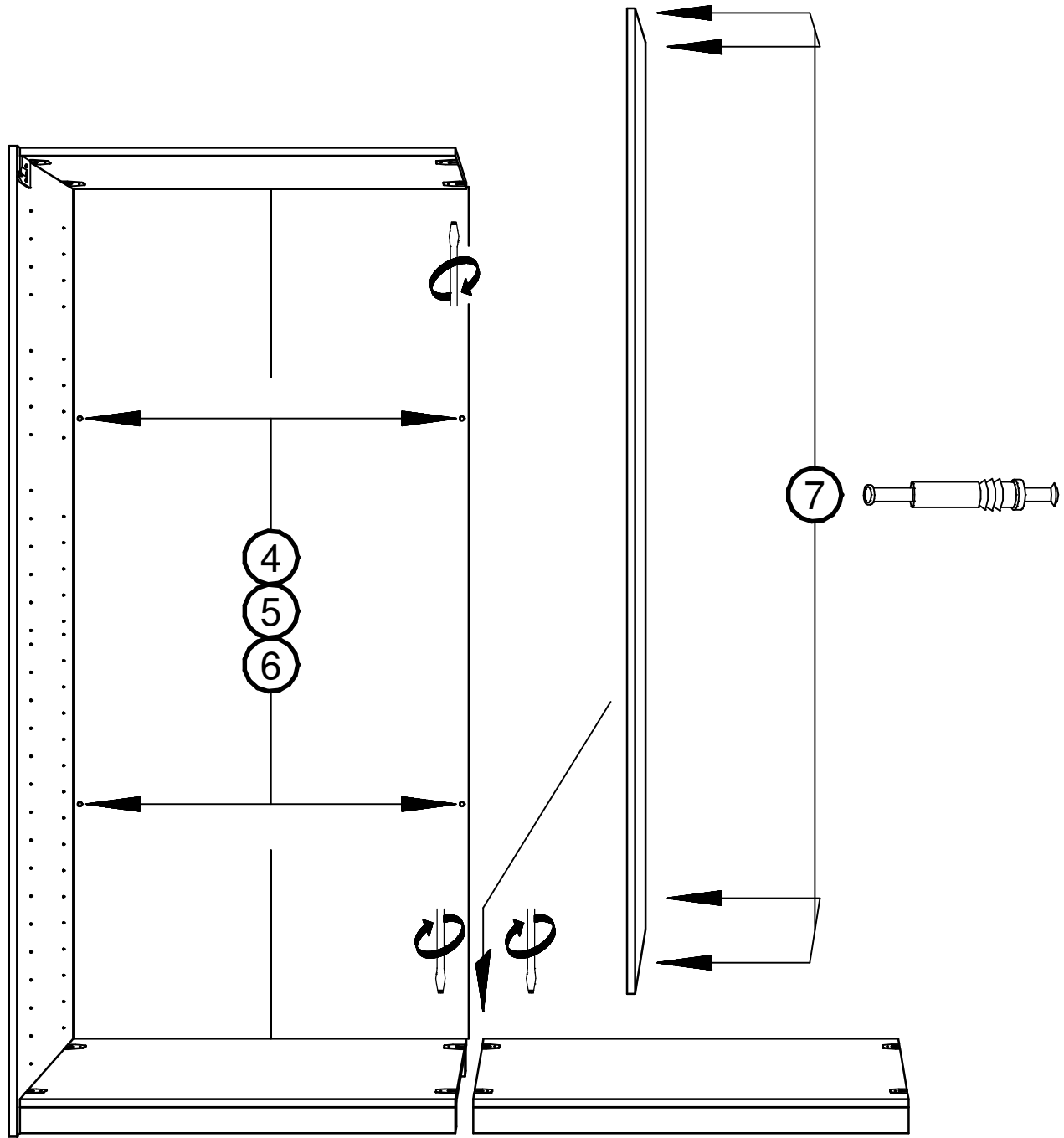


⑥

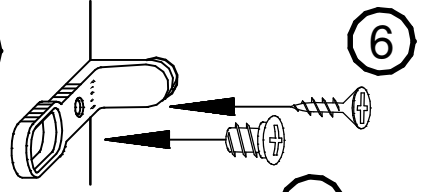


⑦

3.



④



⑥

⑤

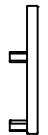
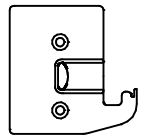
660.4670.000

632.0038.000

641.0227.000

4 x 14 mm

12 mm



⑧

1 x

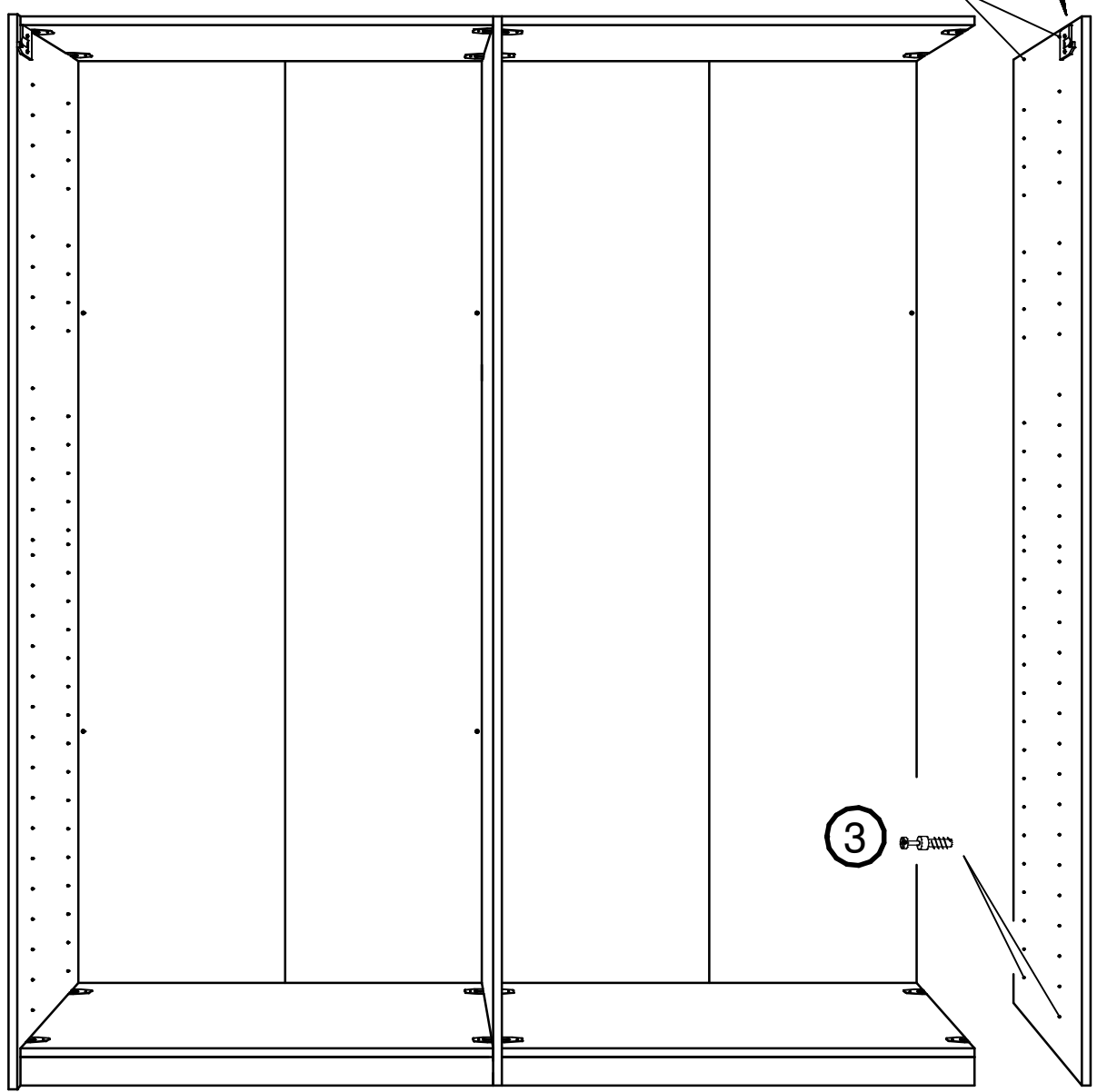
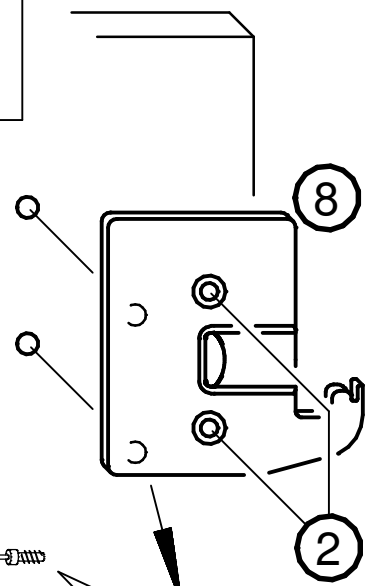
②

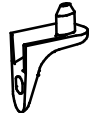
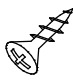


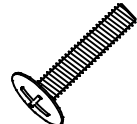
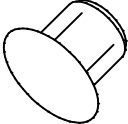
2 x

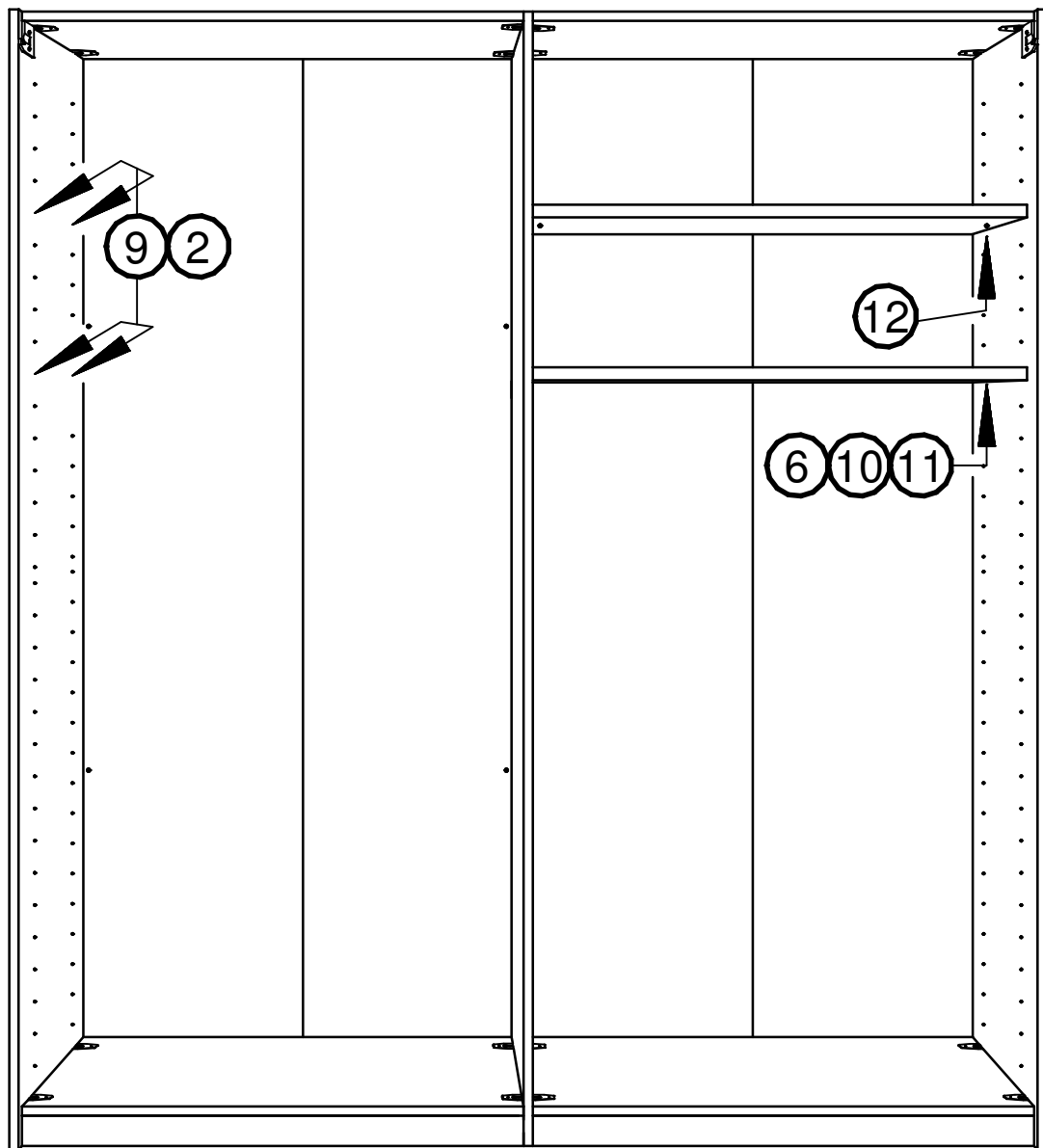
③

4 x

4.



<p>641.0204.000</p>  <p>⑨</p>	<p>632.0038.000 4 x 14 mm</p>  <p>②</p>	<p>631.1472.000 3,5 x 15 mm</p>  <p>⑥</p>	<p>621.0067.000</p>  <p>⑩</p>
<p>5.</p>	<p>632.0517.000 M6 x 30 mm</p>  <p>⑪</p>		 <p>⑫</p>



660.4676.000



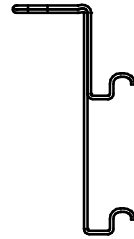
13

660.4677.000

M4x12



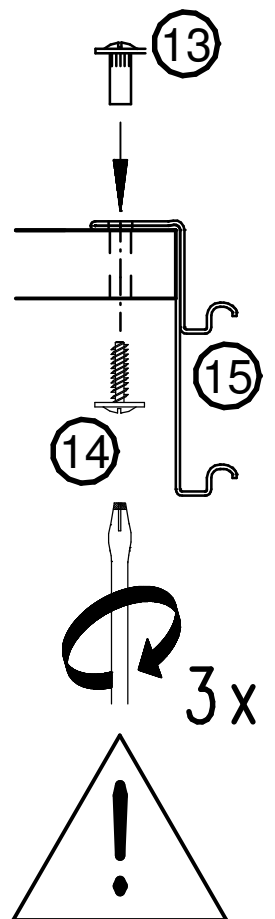
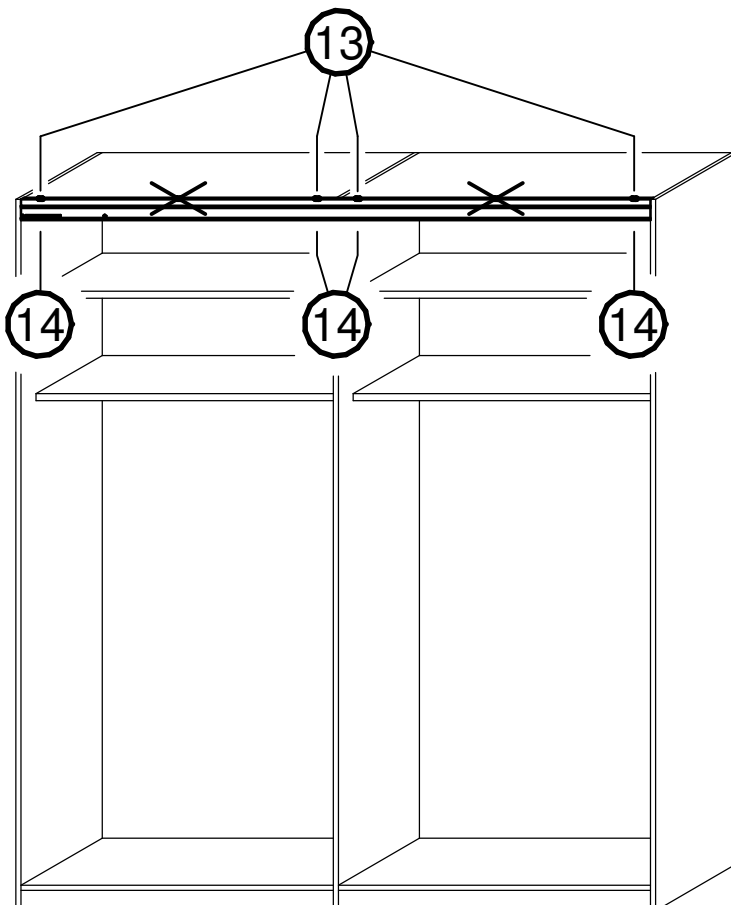
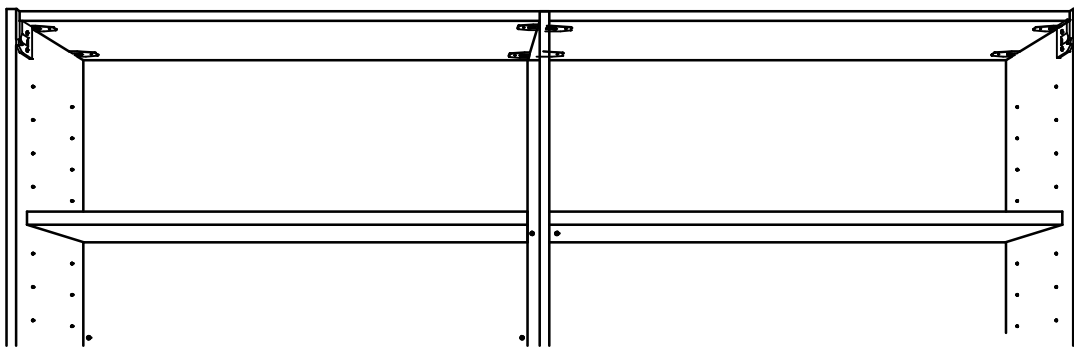
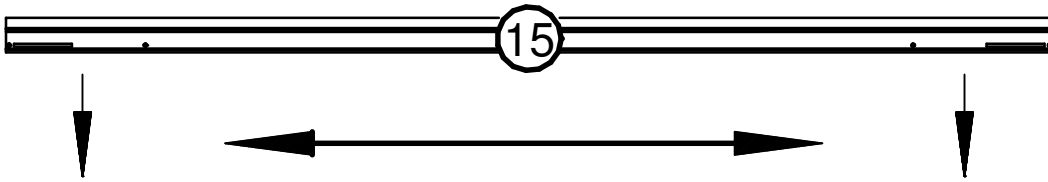
14



15

1 x

6.





7.

660.4676.000



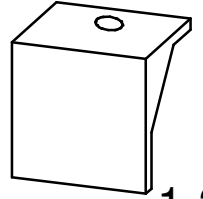
13

660.4677.000  
M4x12



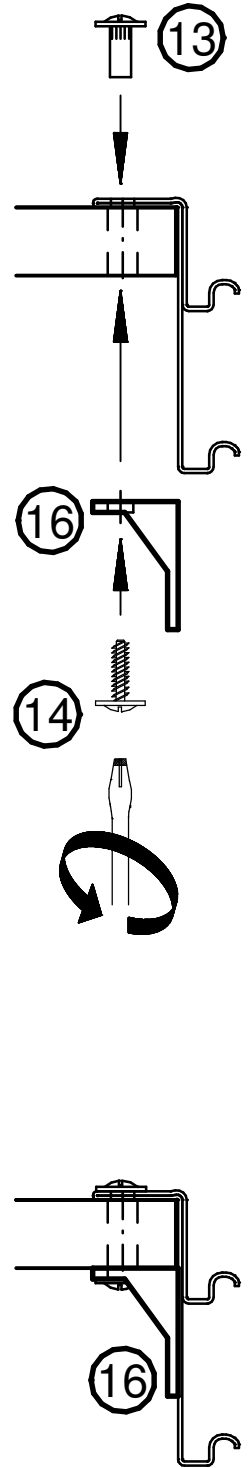
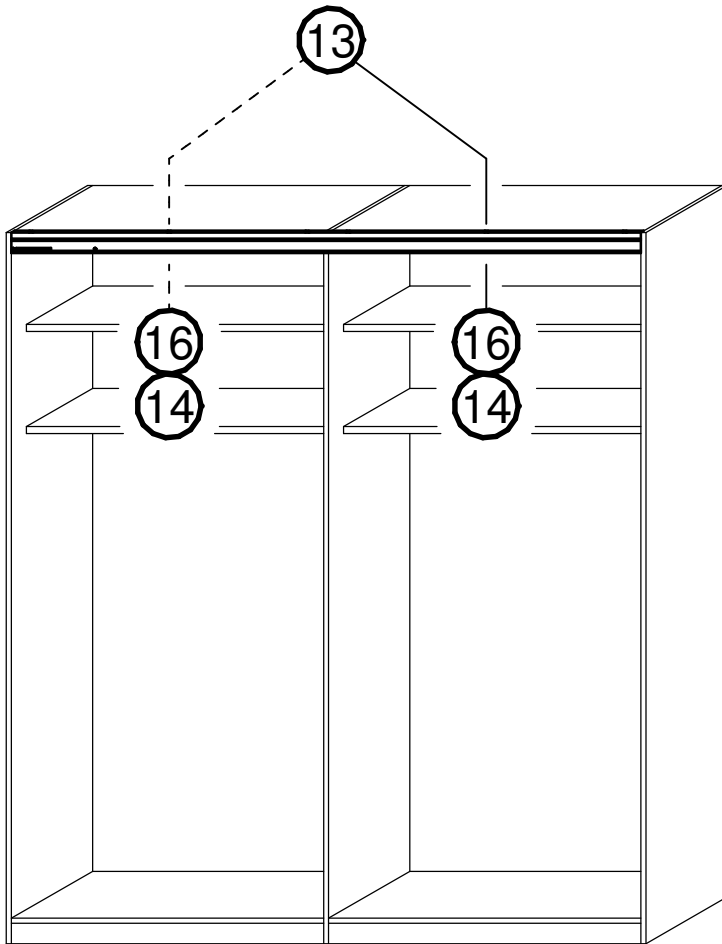
14

632.3173.000  
(5K26908)



16

1-2 x

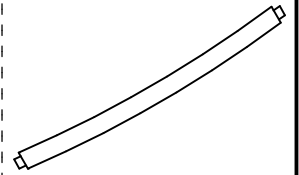
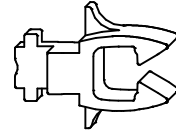
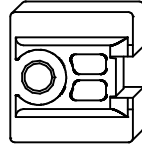
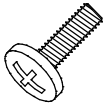


660.4686.000

2 x

M5 x 12 mm

M5



(17)

2 x

(18)

2 x

(19)

2 x

(20)

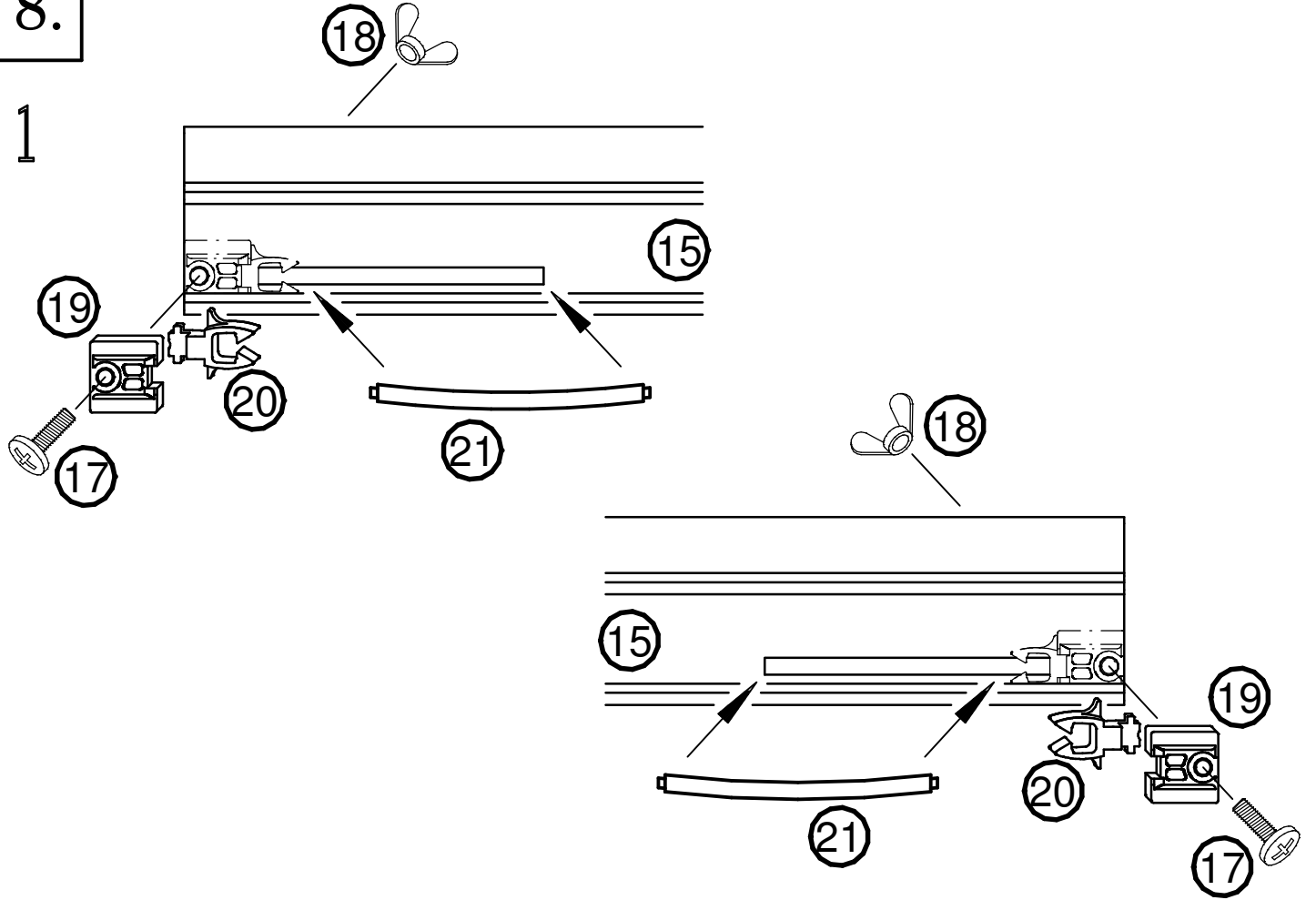
2 x

(21)

2 x

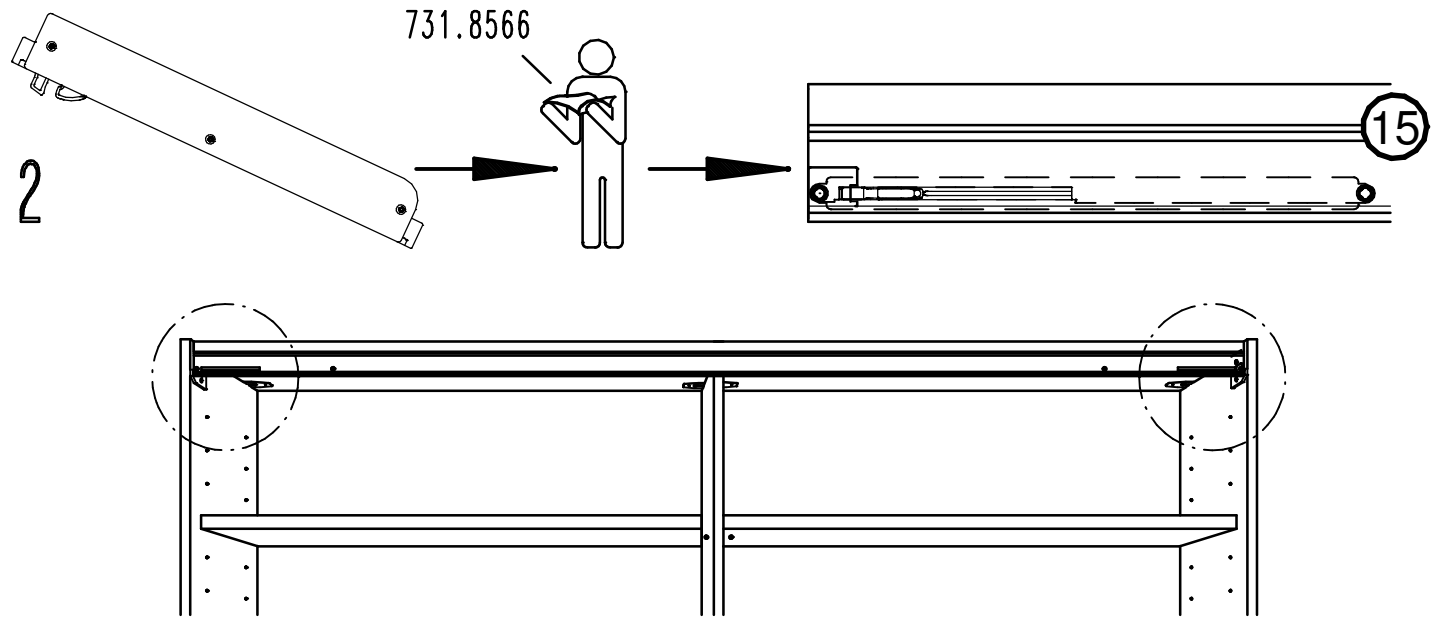
8.

1

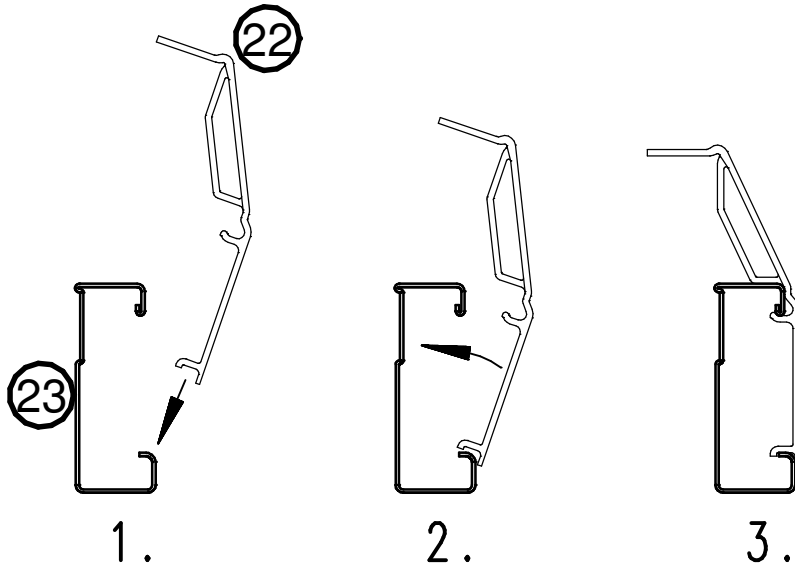


2

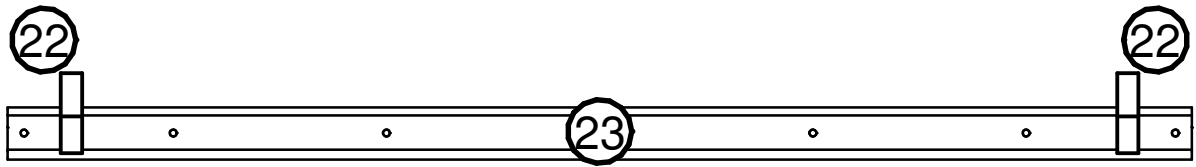
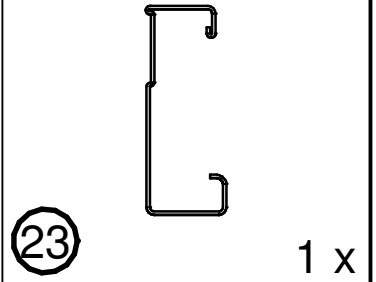
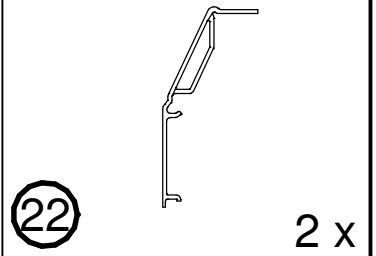
731.8566



9.



660.4742.000



10.



632.0038.000

4 x 14 mm



2

