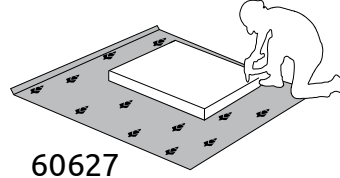
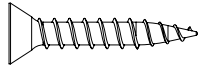
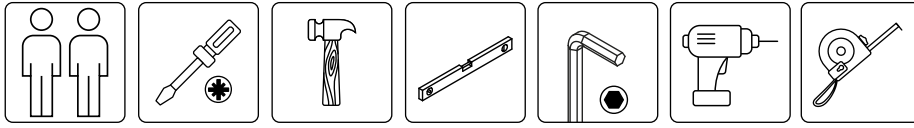
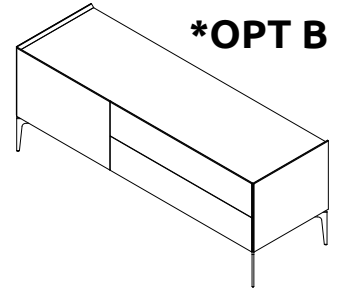


IMPORTANT - READ CAREFULLY - RETAIN FOR FUTURE REFERENCE  
 WICHTIG - SORGFÄLTIG LESEN UND AUFBEWAHREN

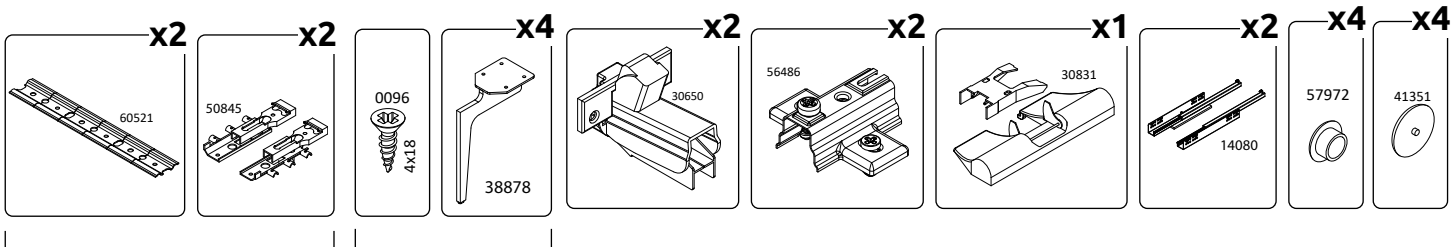
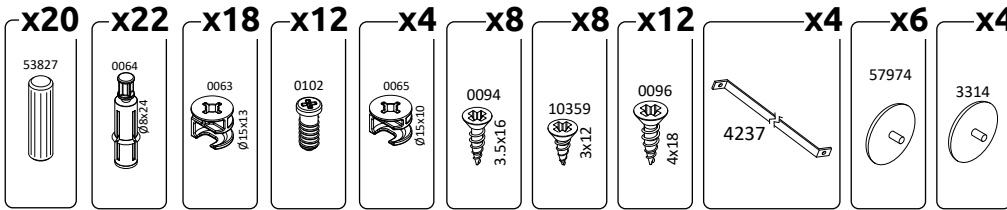


60627



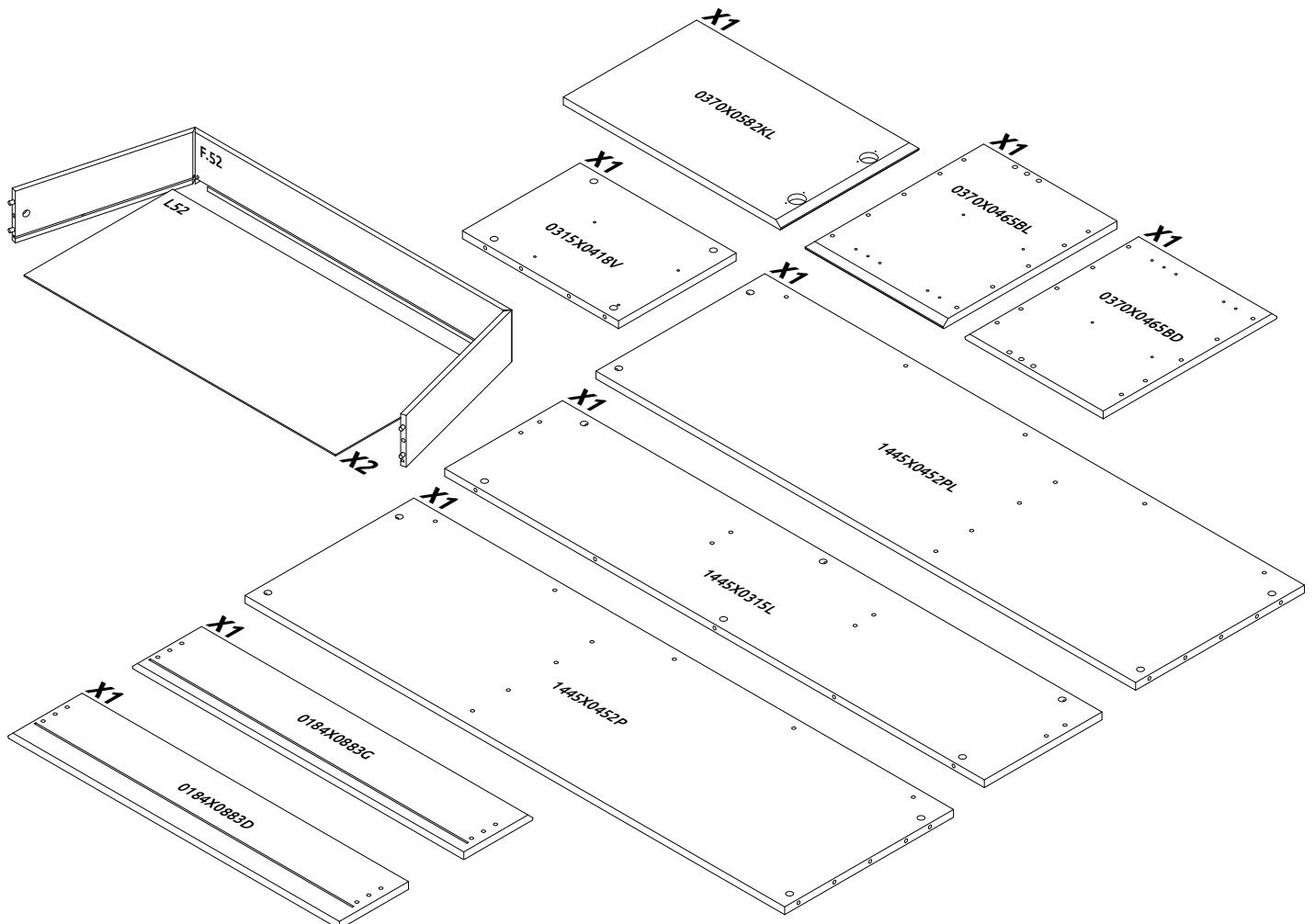
**\*OPT B**

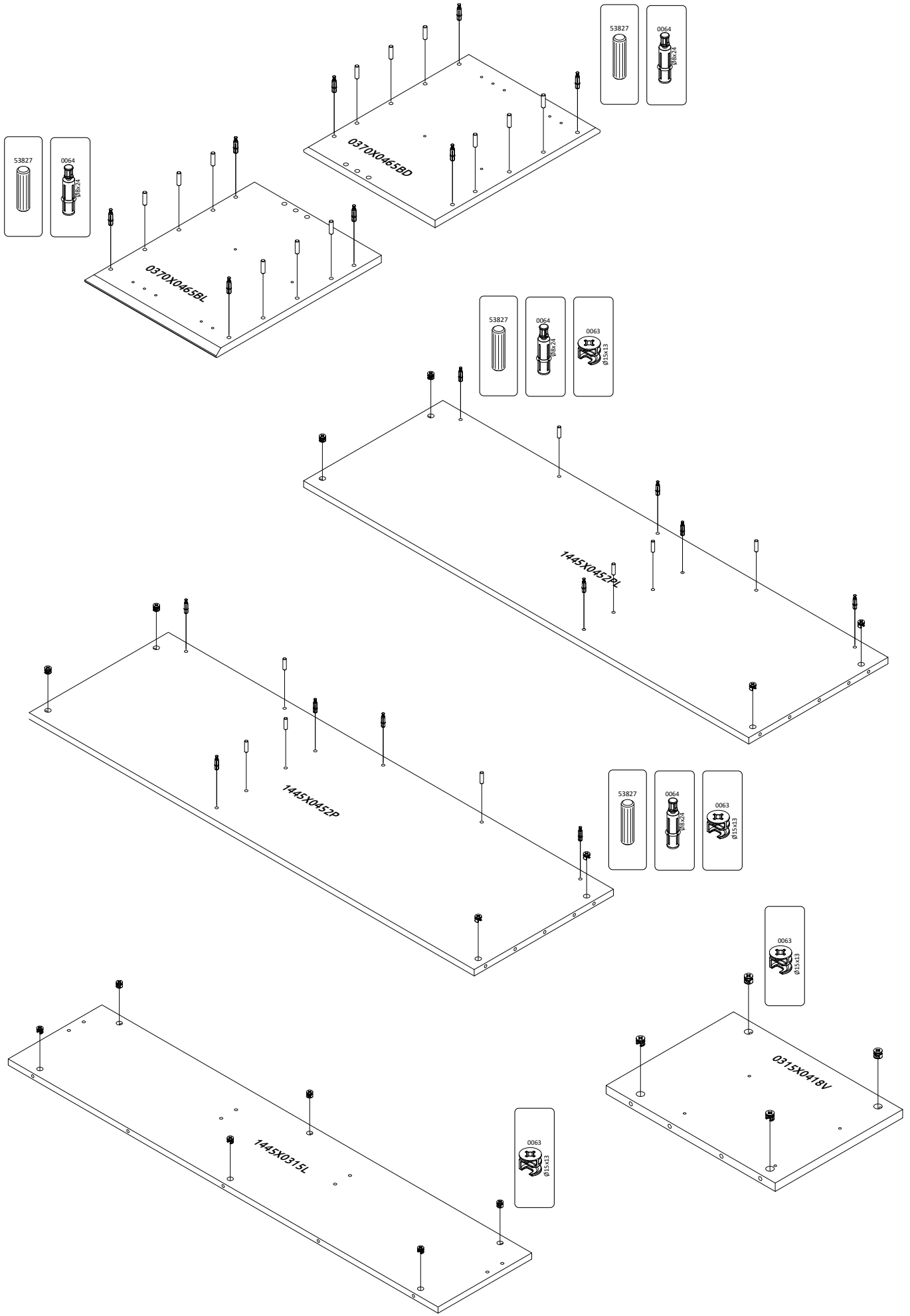
**TV148N-1K2F/S45**  
 LWH - 1484x470x560

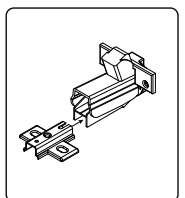
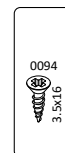
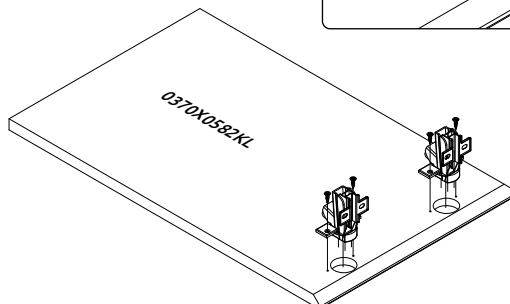
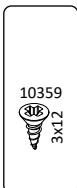
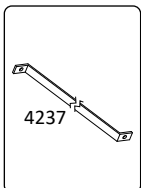
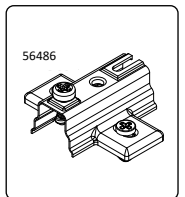
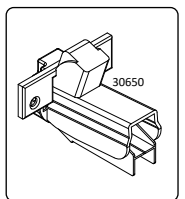
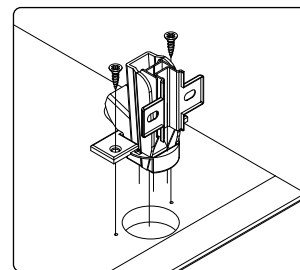
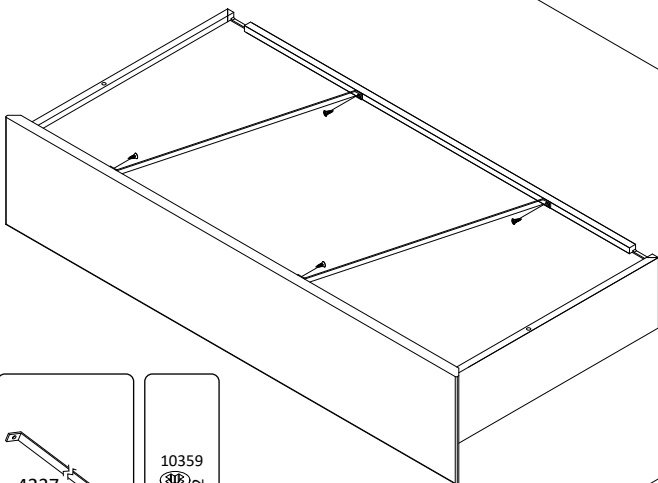
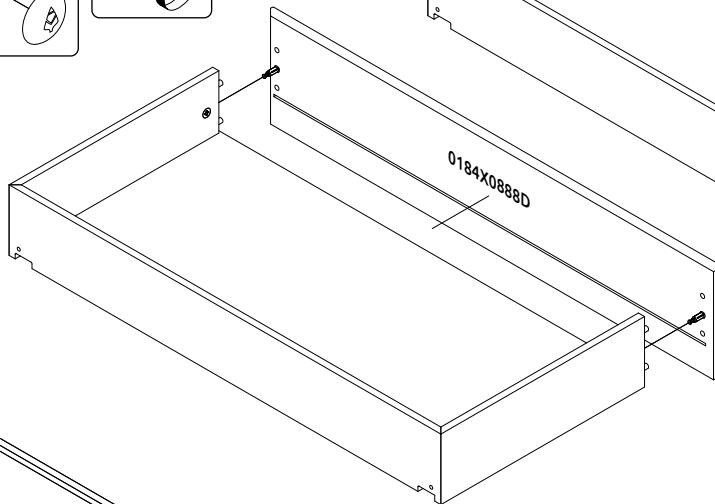
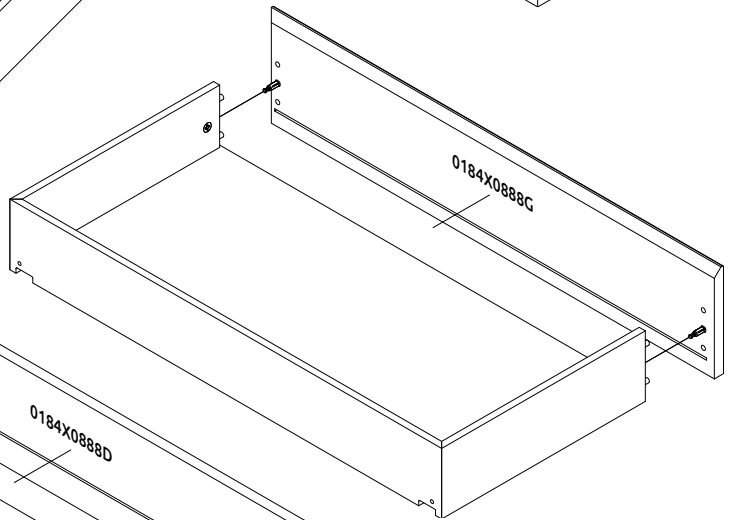
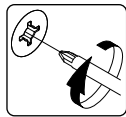
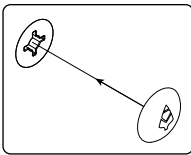
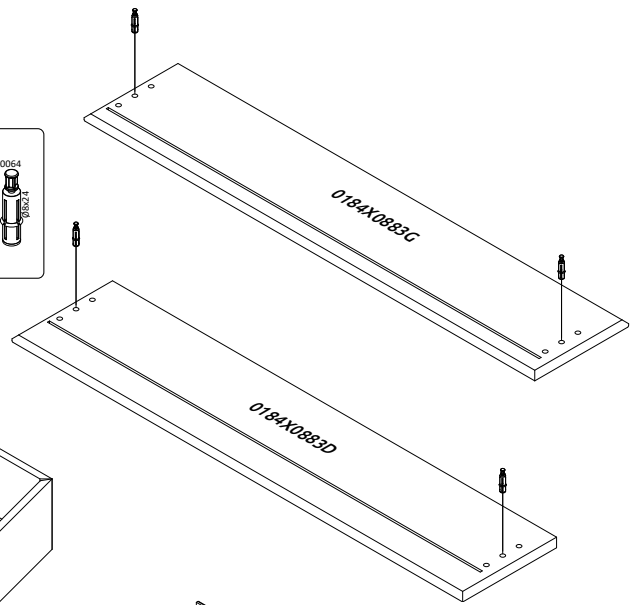
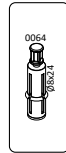
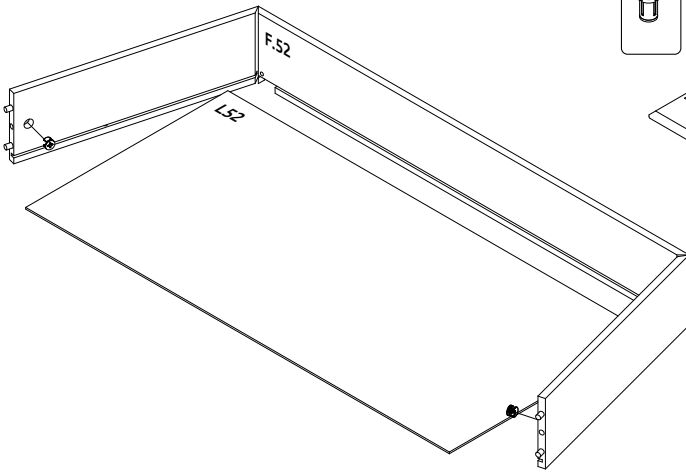


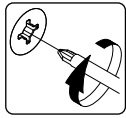
**\*OPT A**

**\*OPT B**

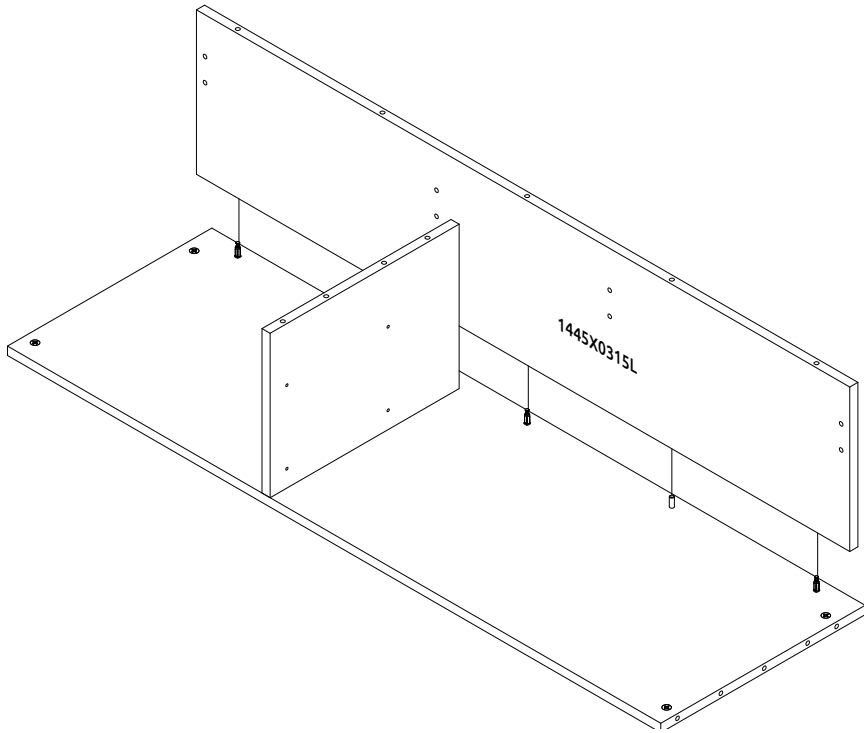
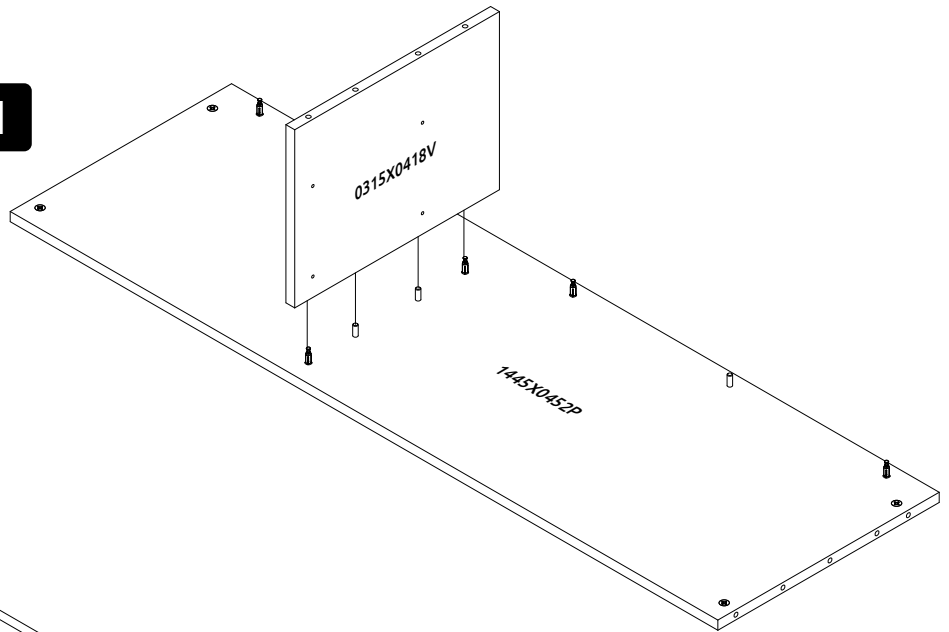




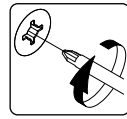




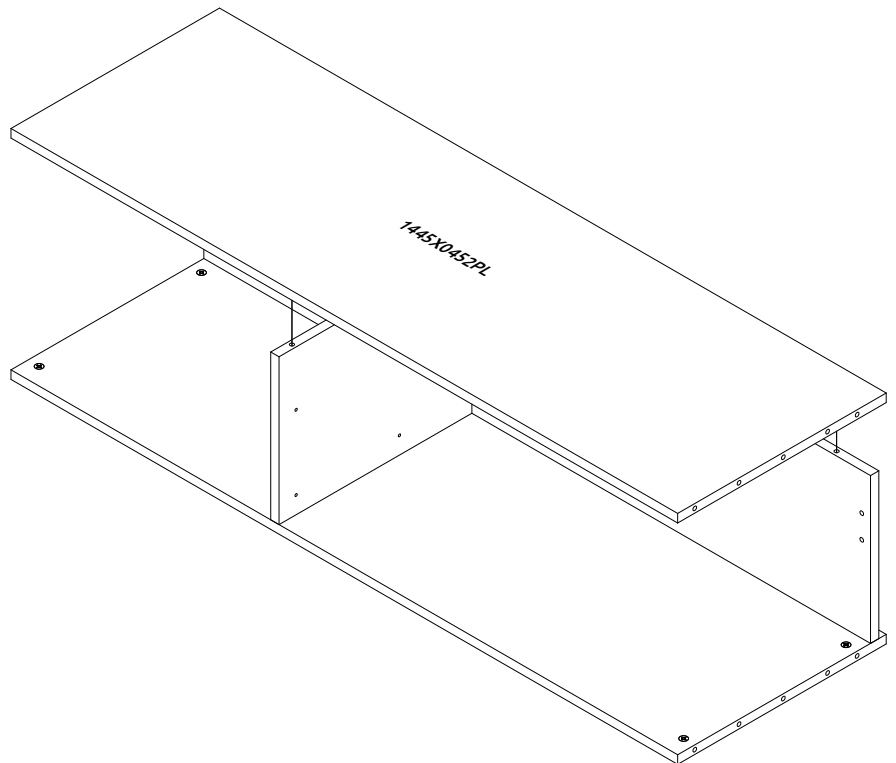
**1**

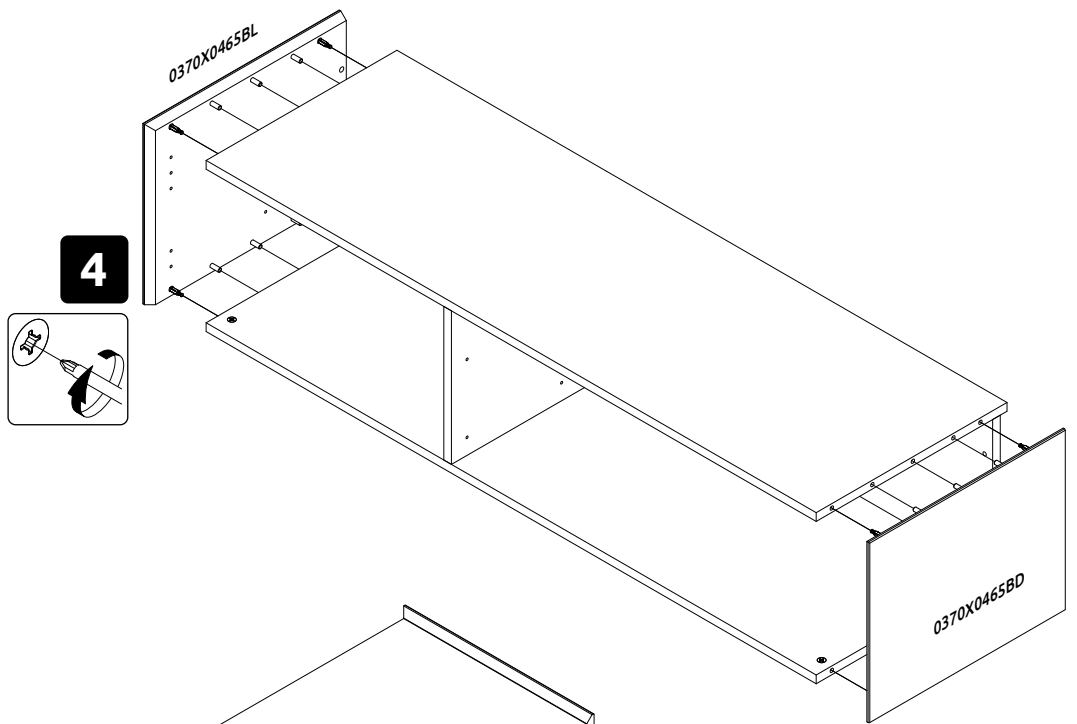


**2**

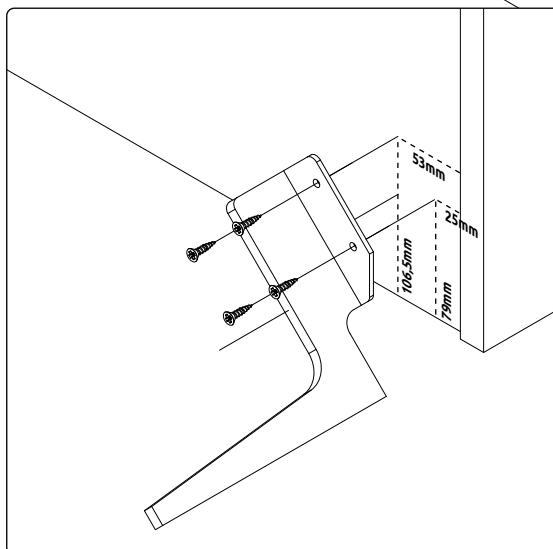
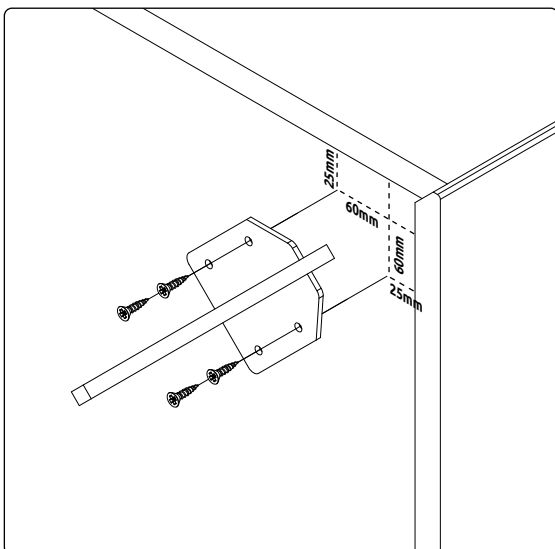
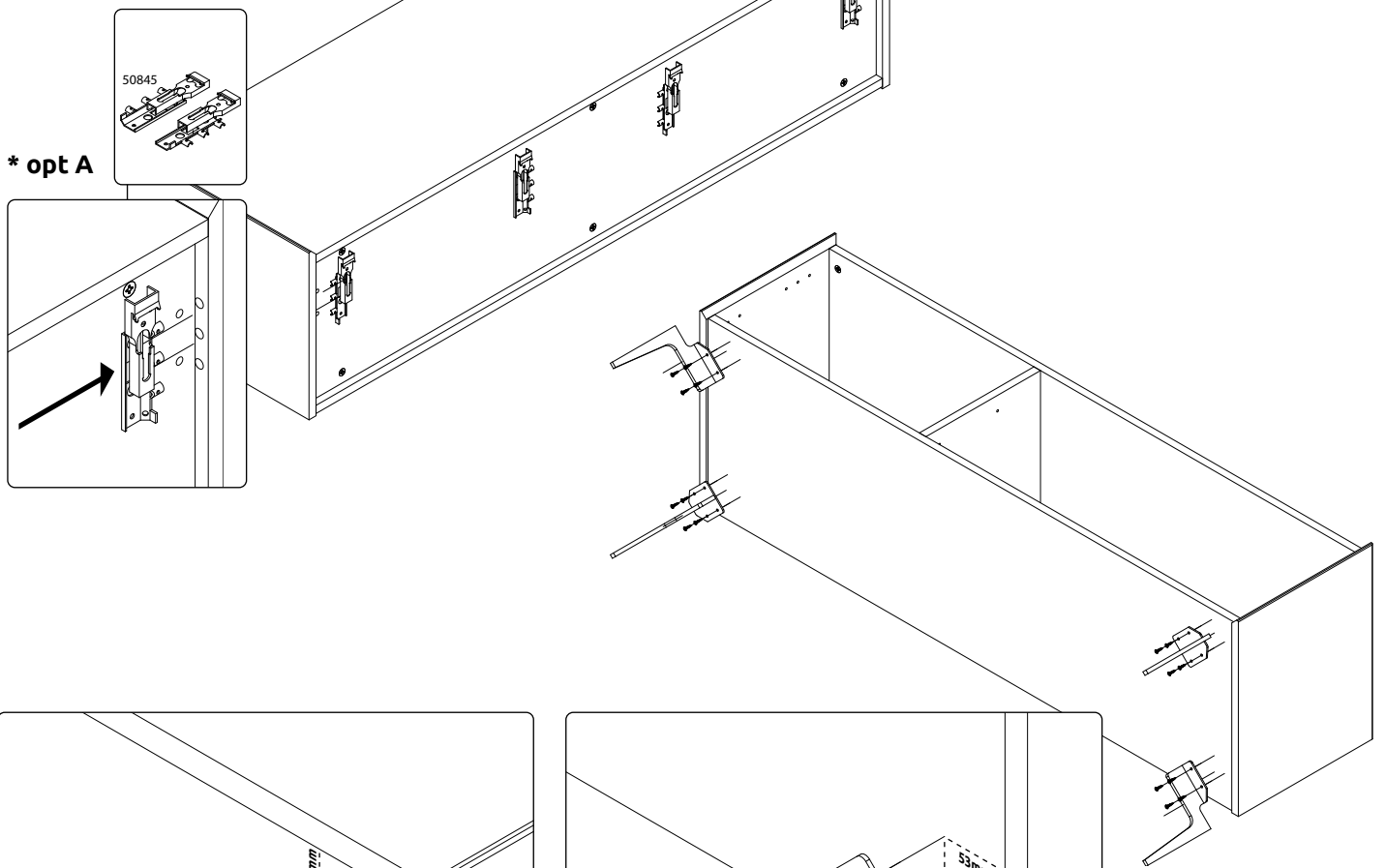


**3**

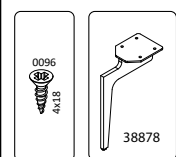




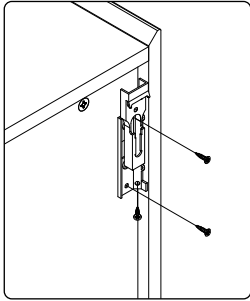
**5**



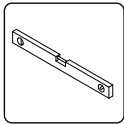
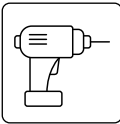
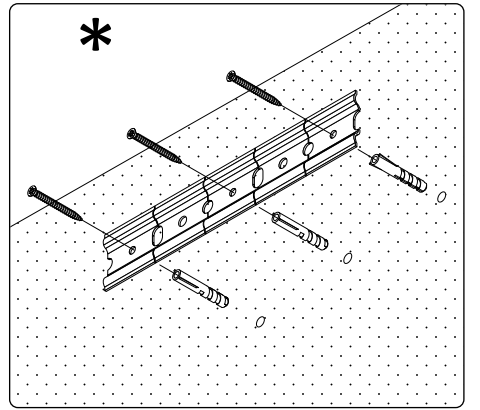
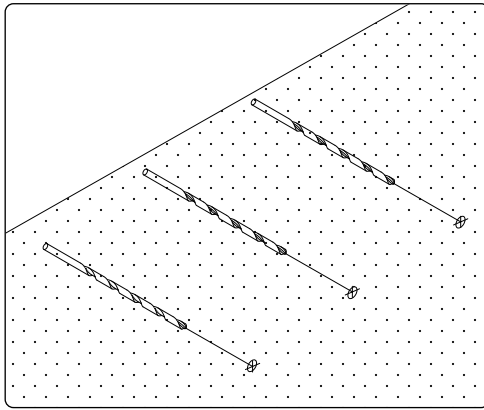
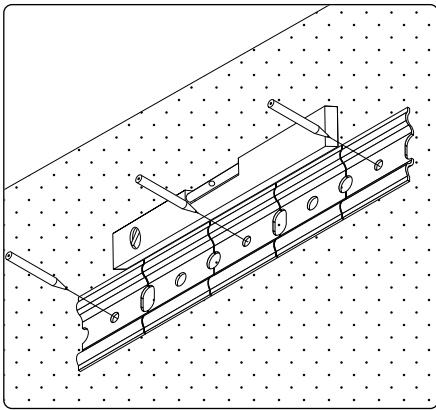
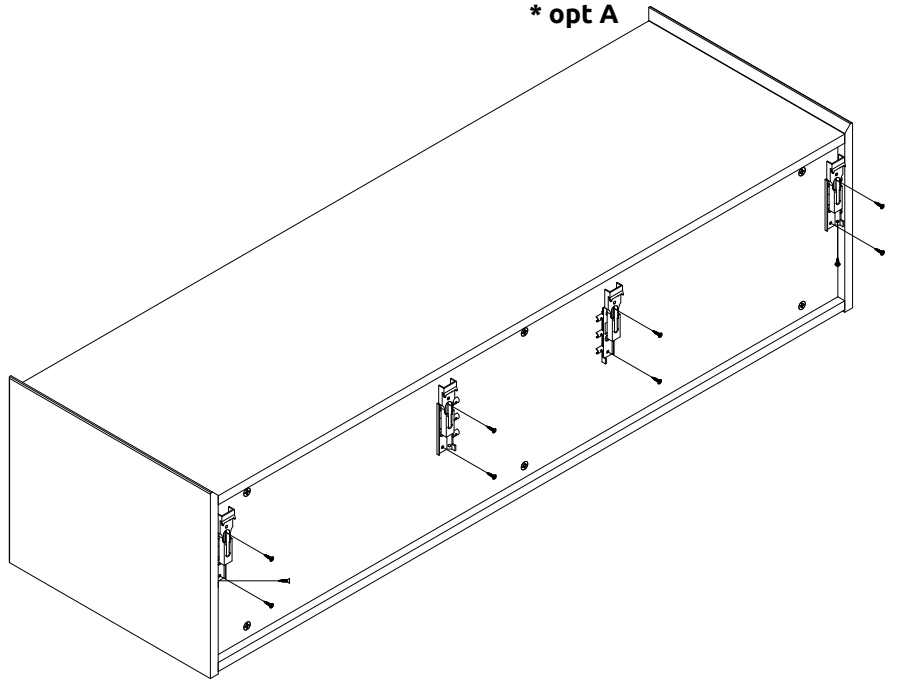
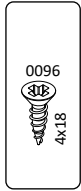
**\* opt B**



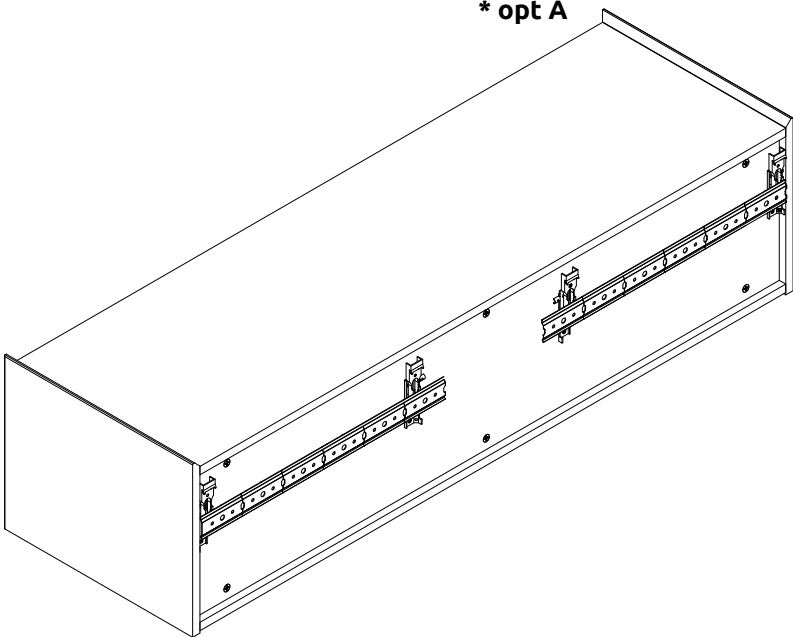
\* opt A



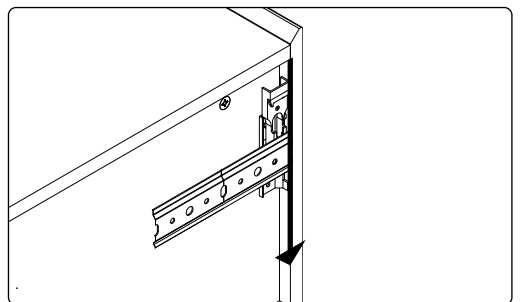
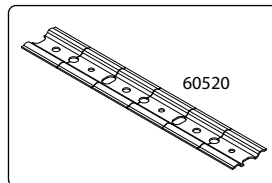
6



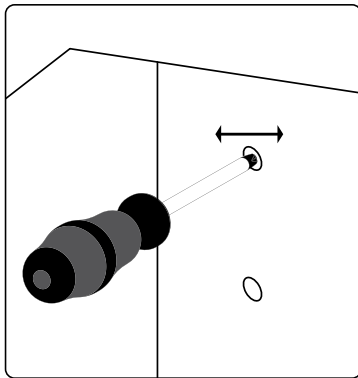
\* opt A



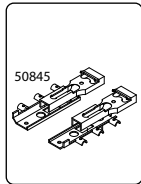
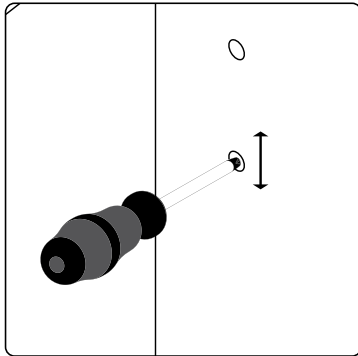
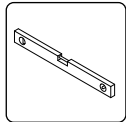
7



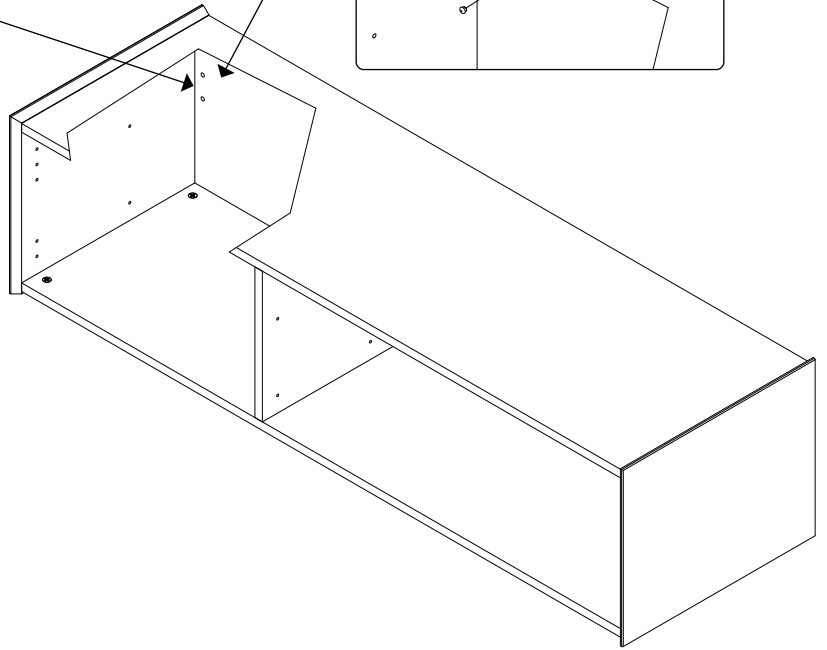
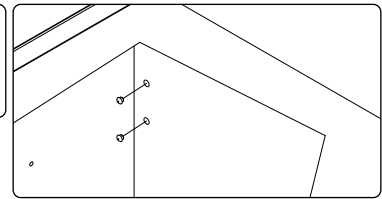
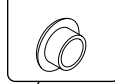
\* opt A



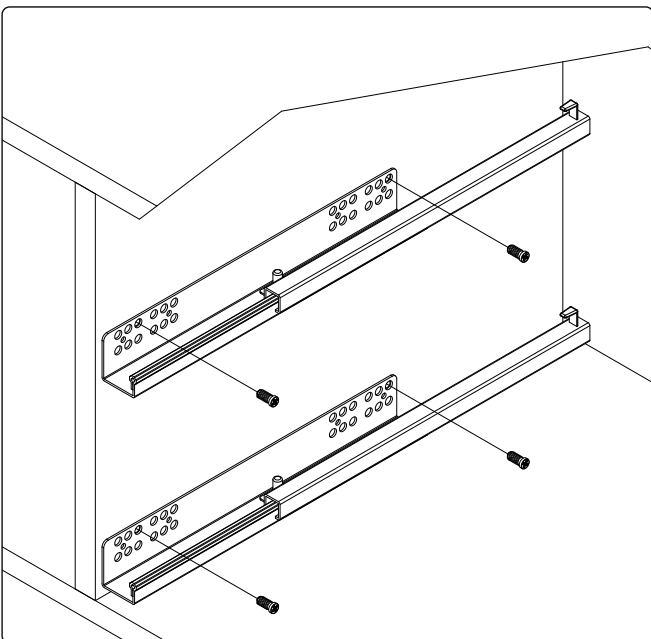
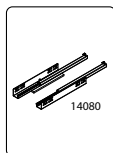
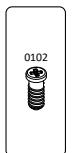
8



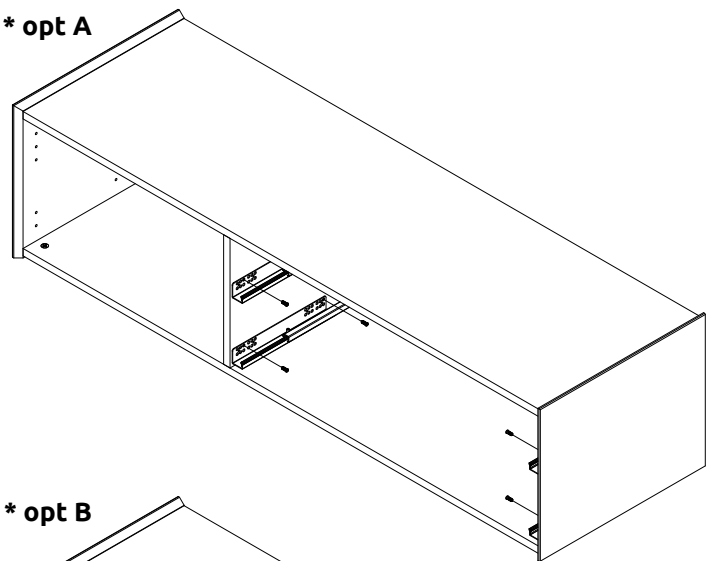
57972



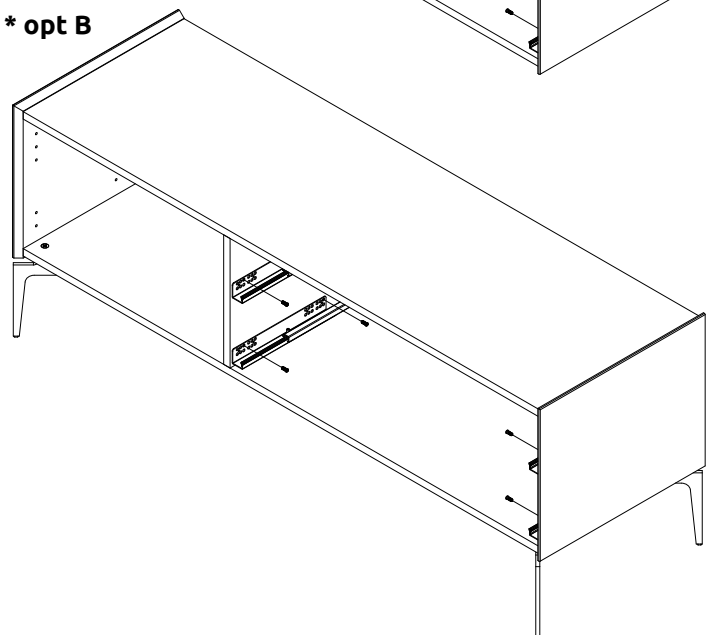
9



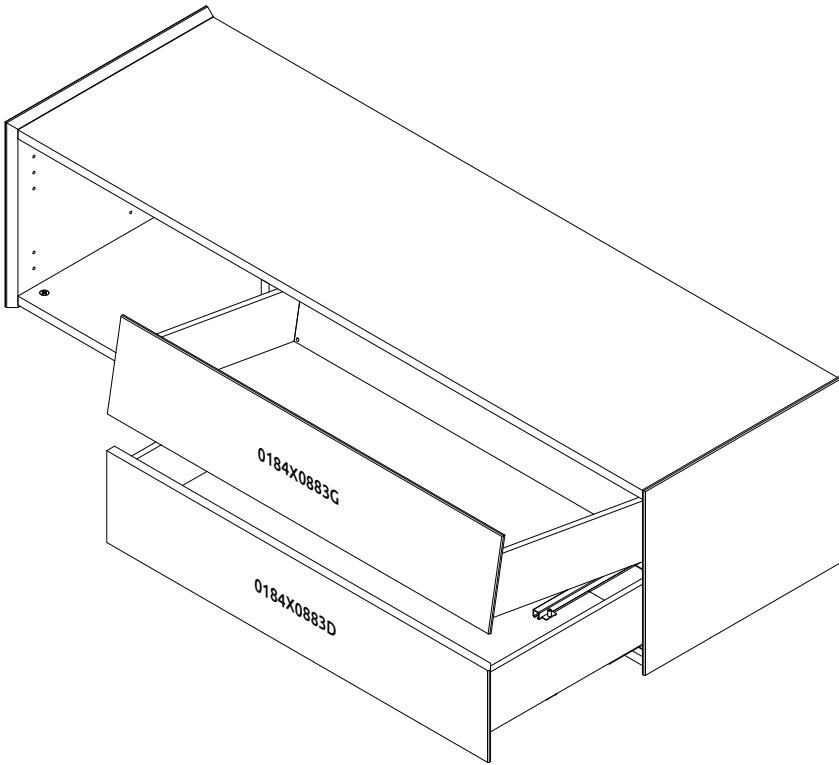
\* opt A



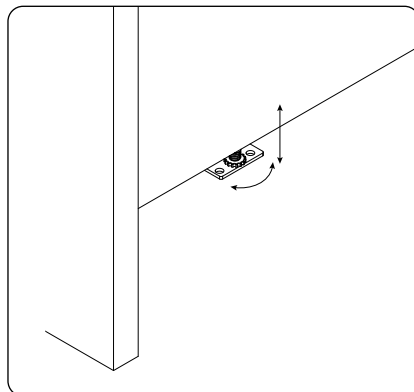
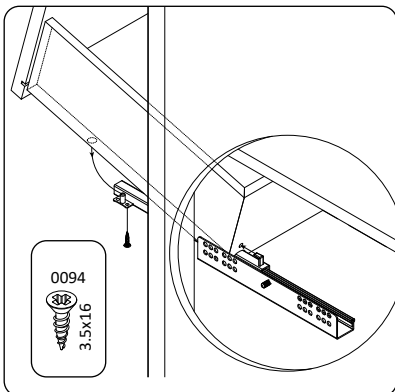
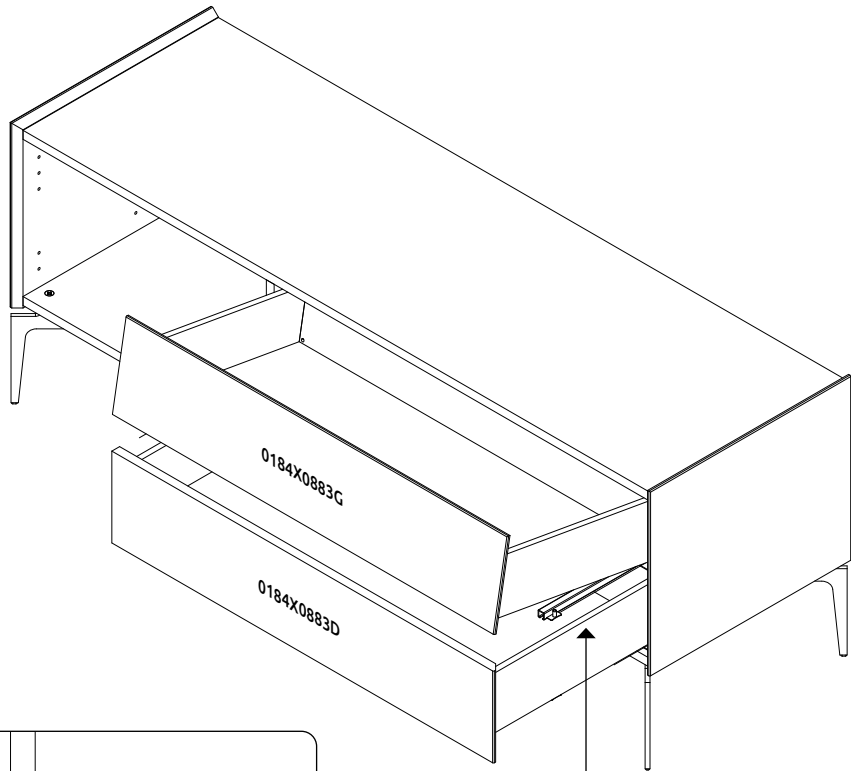
\* opt B



\* opt A

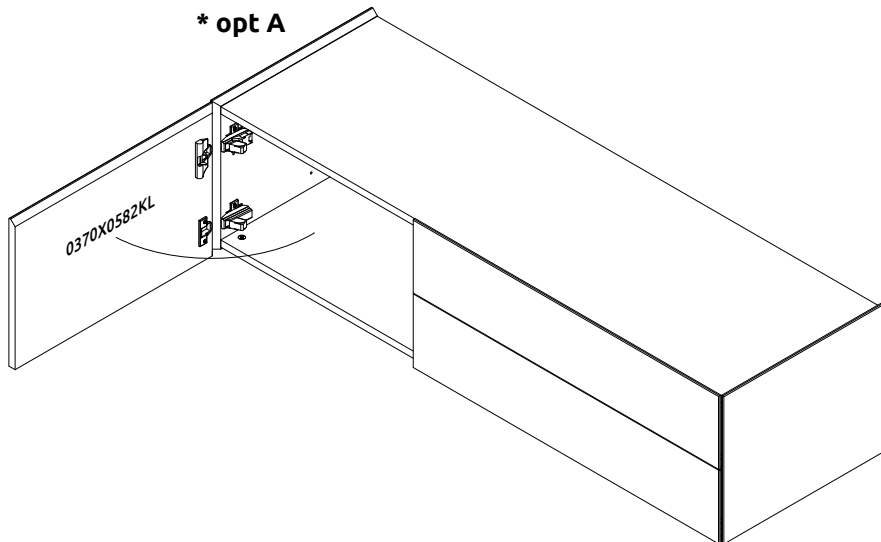


\* opt B

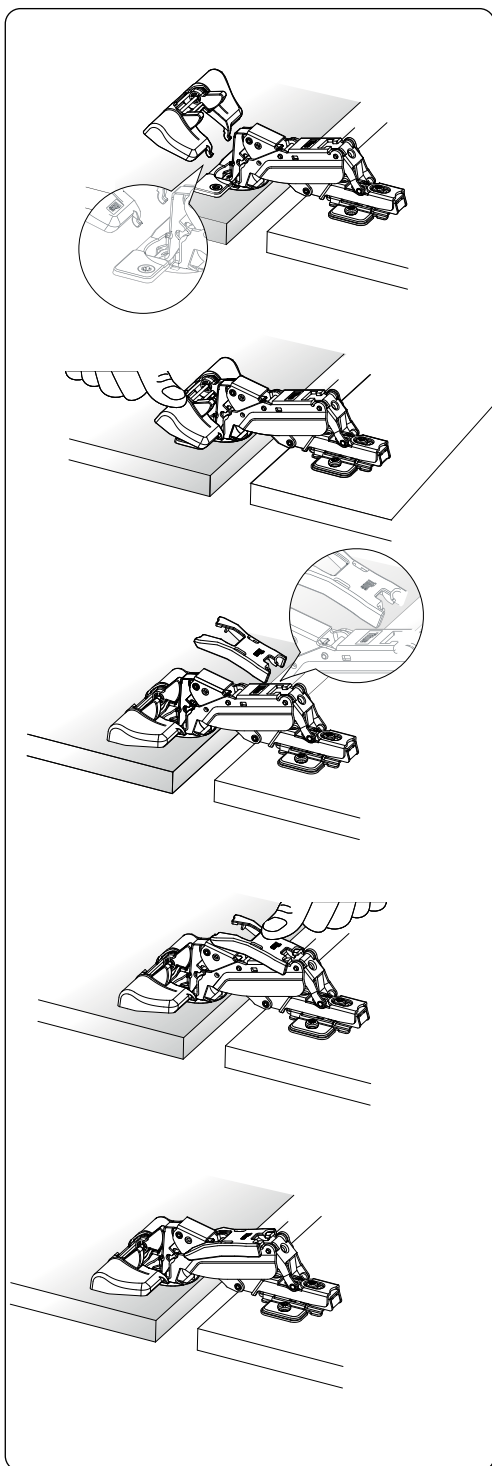
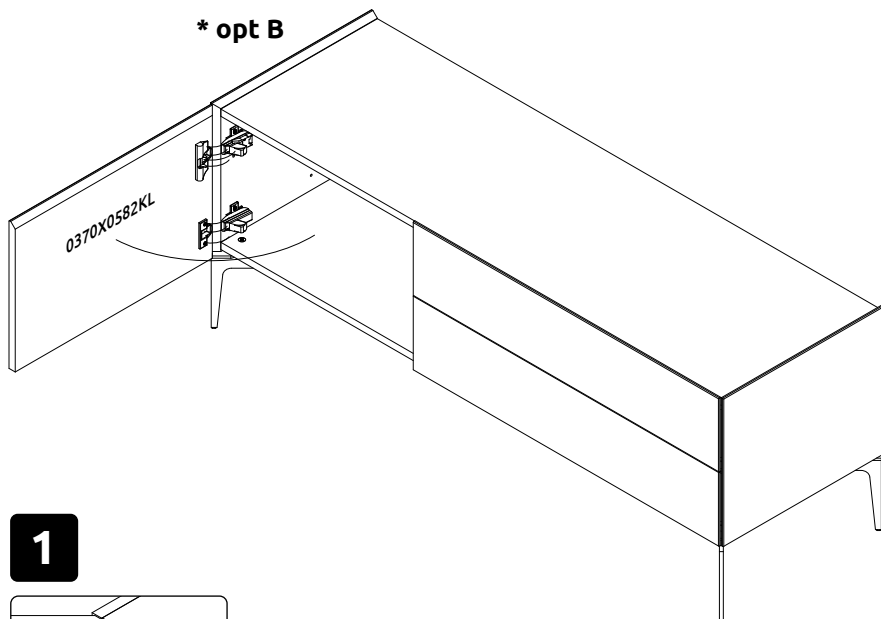




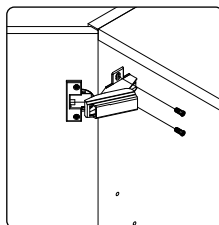
\* opt A



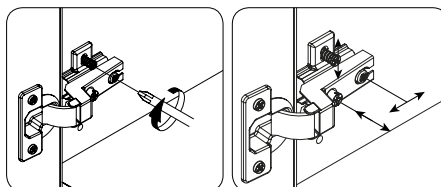
\* opt B



1



2



3

