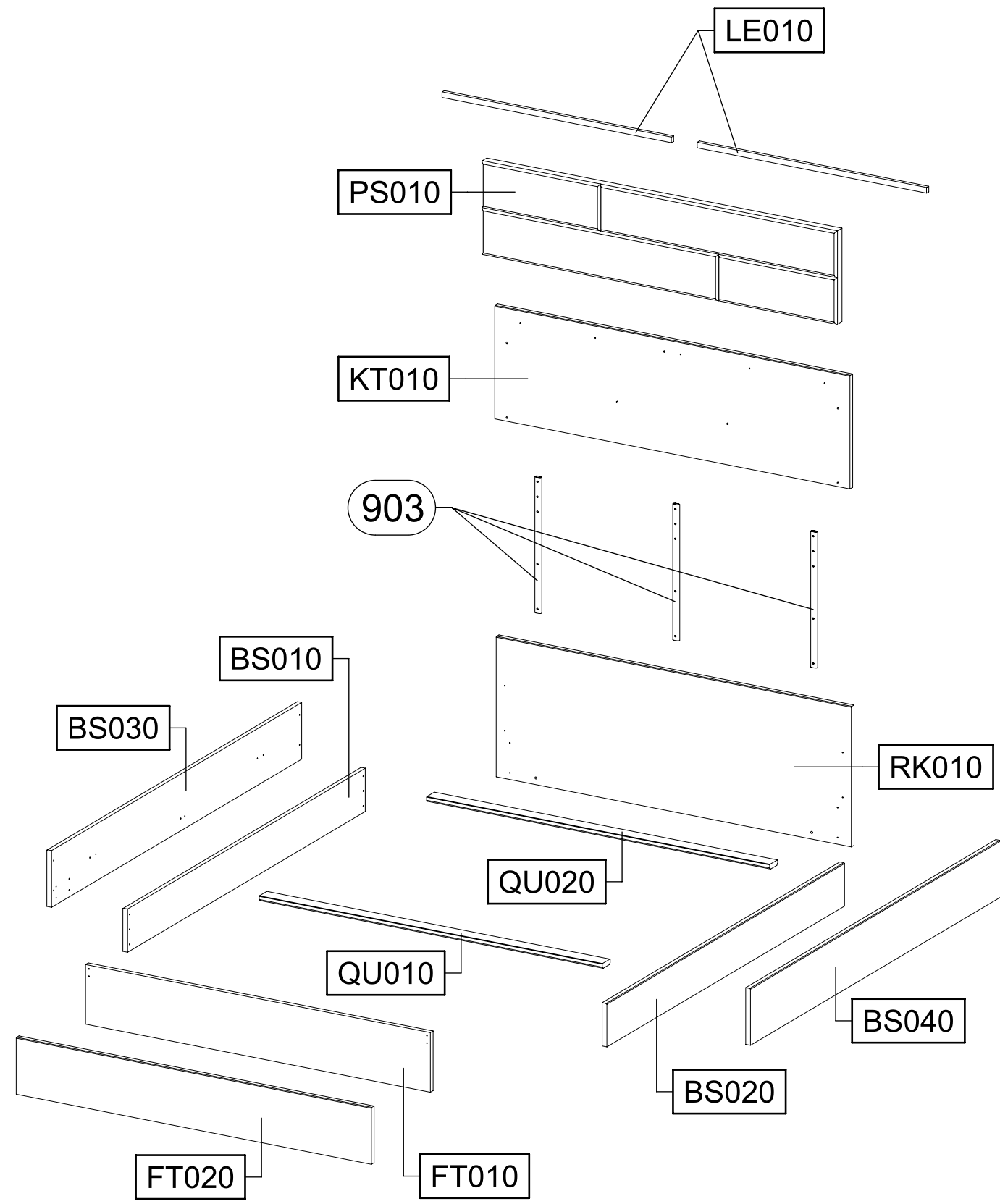
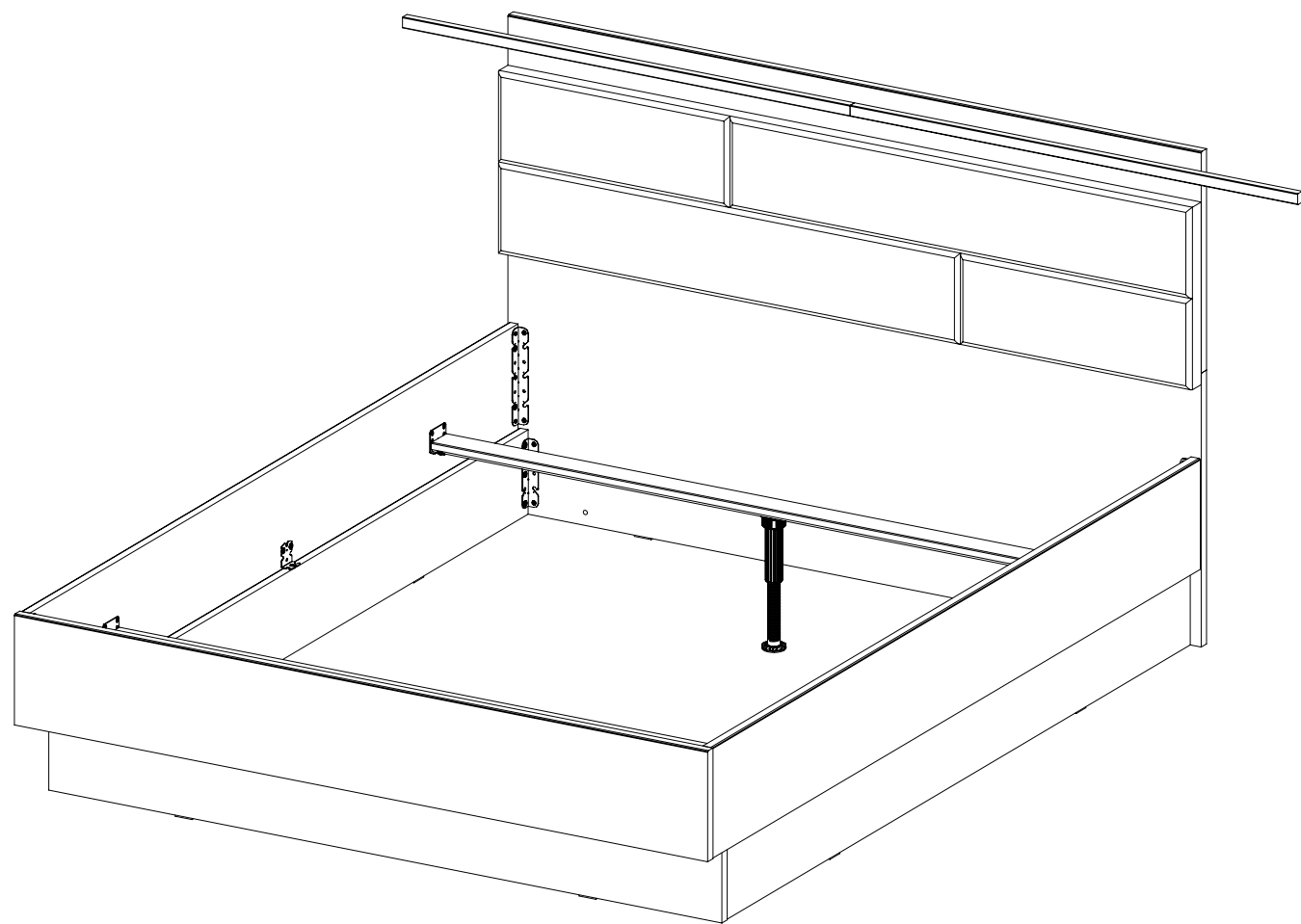
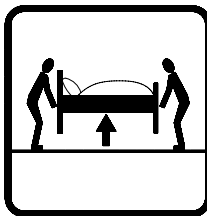
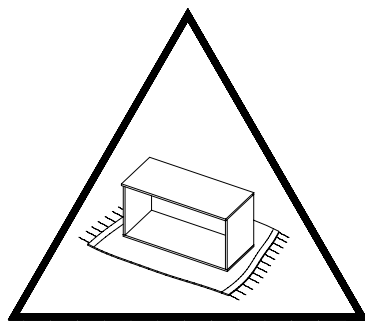
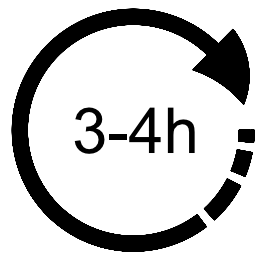
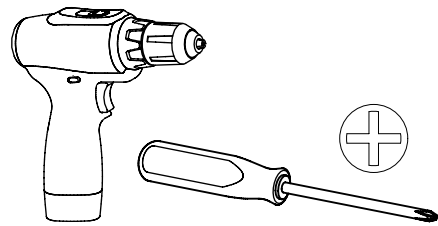


M2638_01

rauch



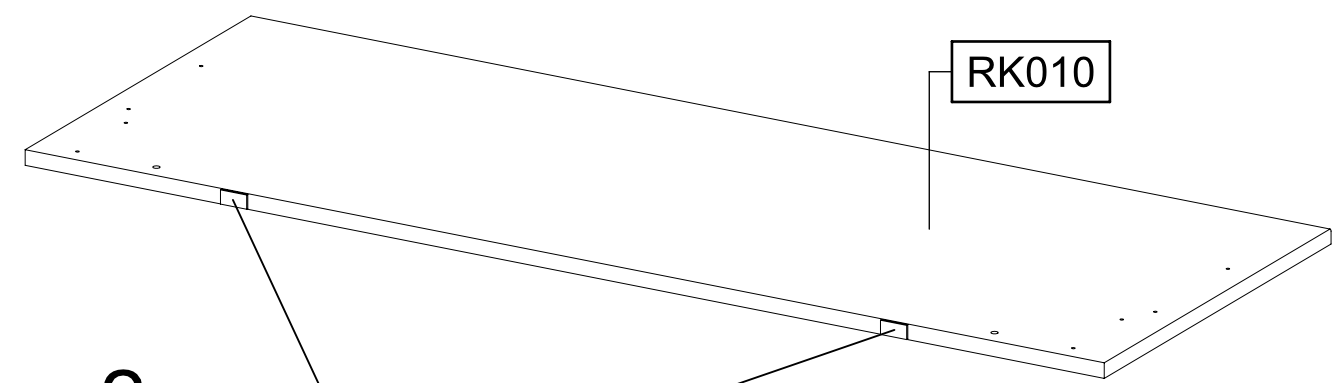
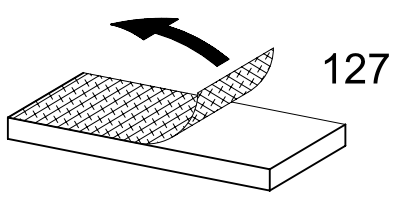
<p>44x 6,3x18 (25) </p>	<p>4x M4x32 (56) </p>	<p>3x (114) </p>
<p>8x 40x20x3 (127) </p>	<p>4x M4 (176) </p>	<p>8x 6,3x14 (200) </p>
<p>36x 4,5x16 (202) </p>	<p>10x 4,5x35 (214) </p>	<p>12x 6,3x32 (216) </p>
<p>6x M6x35 (241) </p>	<p>3x 4x27 (252) </p>	<p>6x 4x20 (427) </p>
<p>4x 212x25x25 (456) </p>	<p>8x M4 (580) </p>	
<p>4x (698) </p>	<p>4x (856) </p>	
<p>4x 148x25x25 (887) </p>		
<p></p> <p></p> <p></p> <p></p>		

<p>3x 581x30/15x1.5 (903) </p>	<p>8x M4x16 (915) </p>
<p>2x 50x40x25 (1033) </p>	<p>2x (1118) </p>
<p>2x (1119) </p>	
<p></p> <p></p> <p></p> <p></p>	

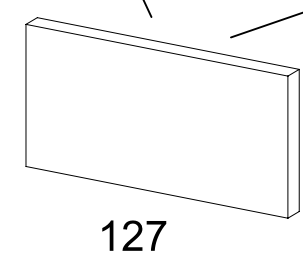
1

2x 127 40x20x3

1.



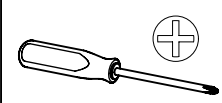
2.



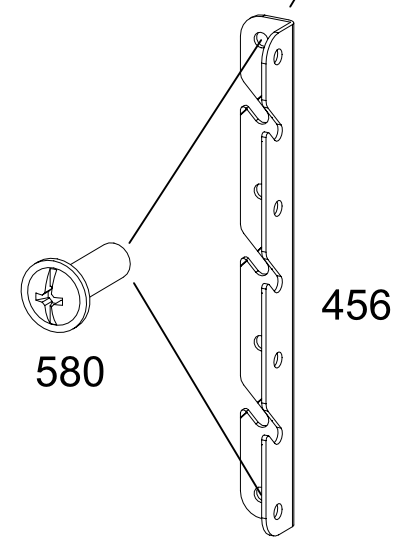
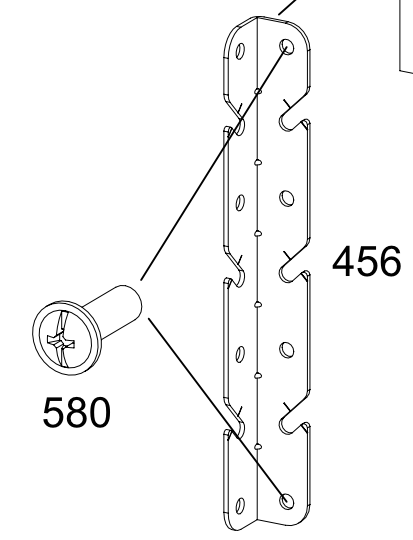
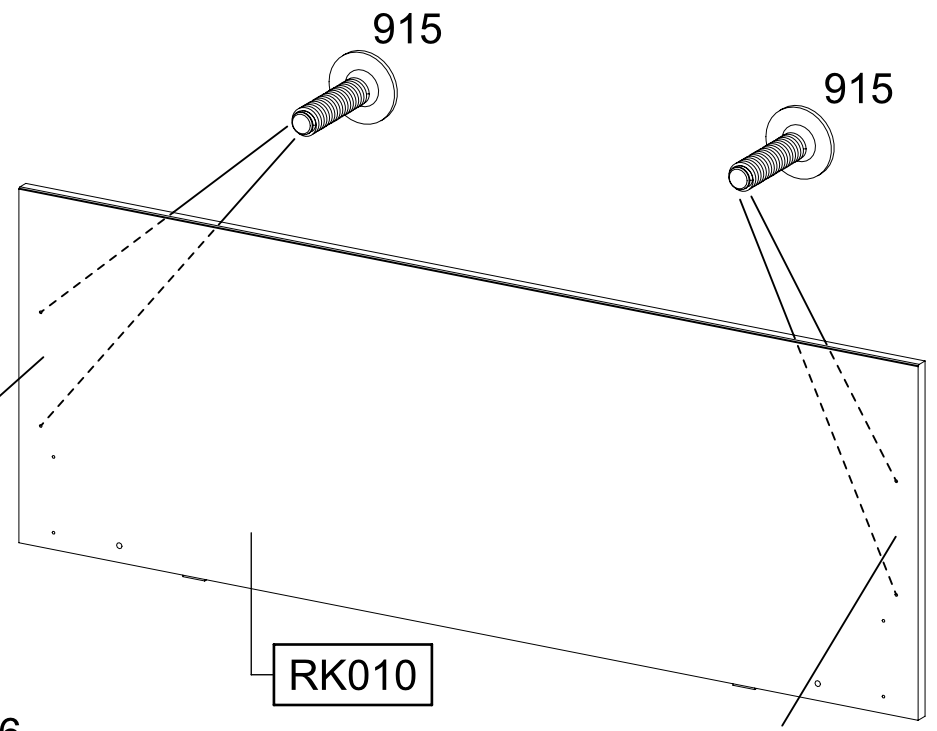
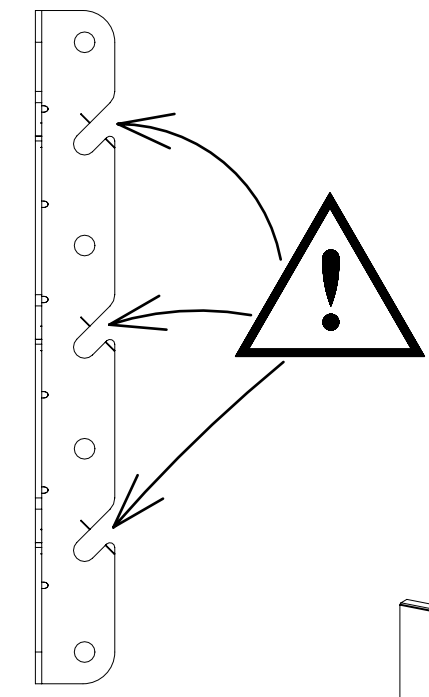
2

2x 456 212x25x25

4x 580 M4



4x 915 M4x16



3

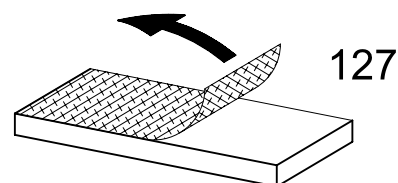
4x

127

40x20x3



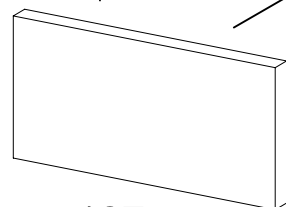
1.



BS010

BS020

2.



127

4

12x

25

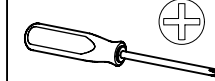
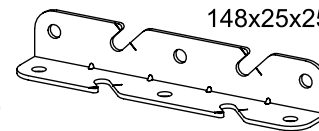
6,3x18



4x

887

148x25x25



25

887

BS010

BS020



25

887

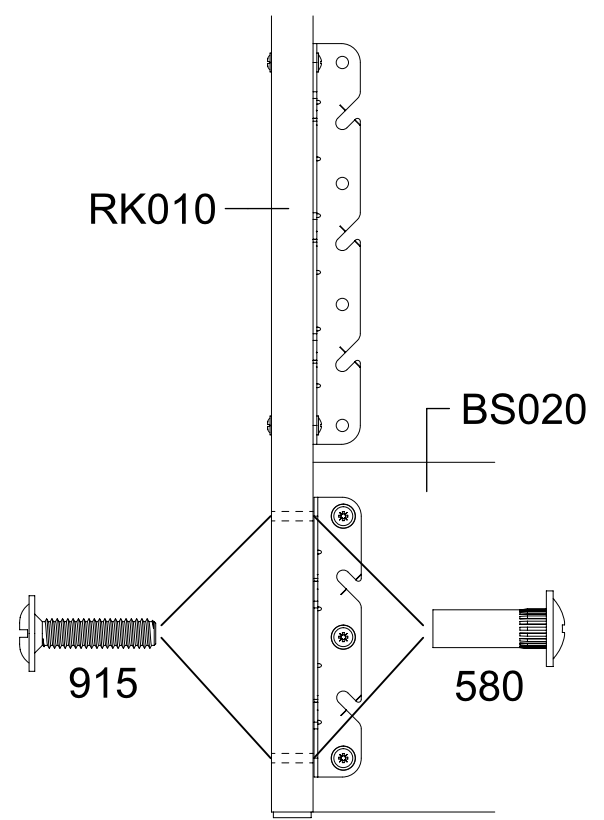
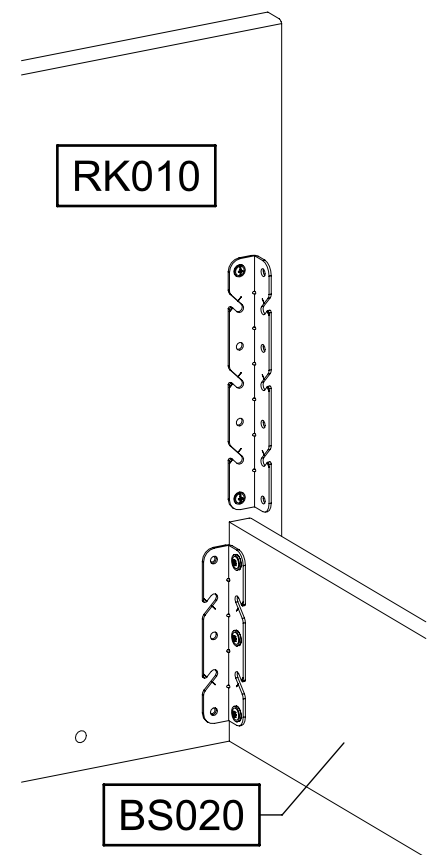
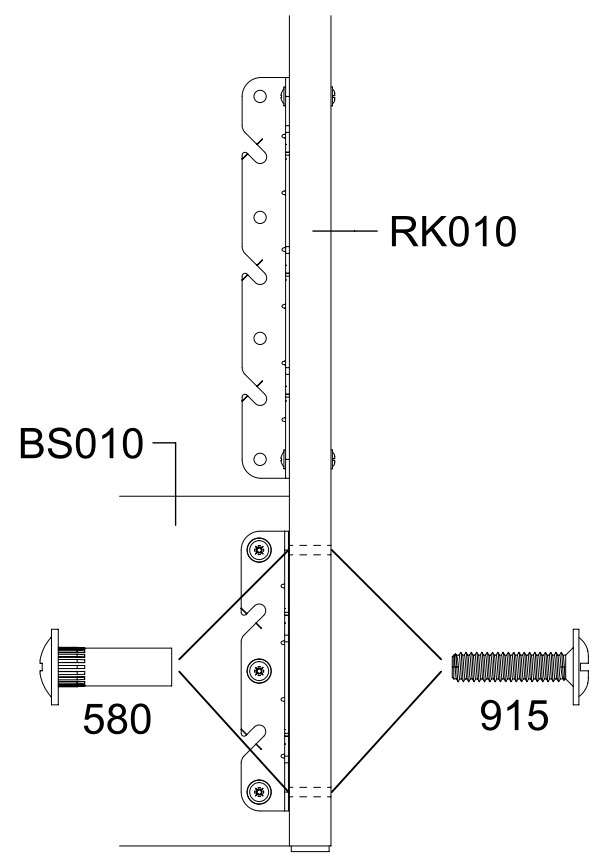
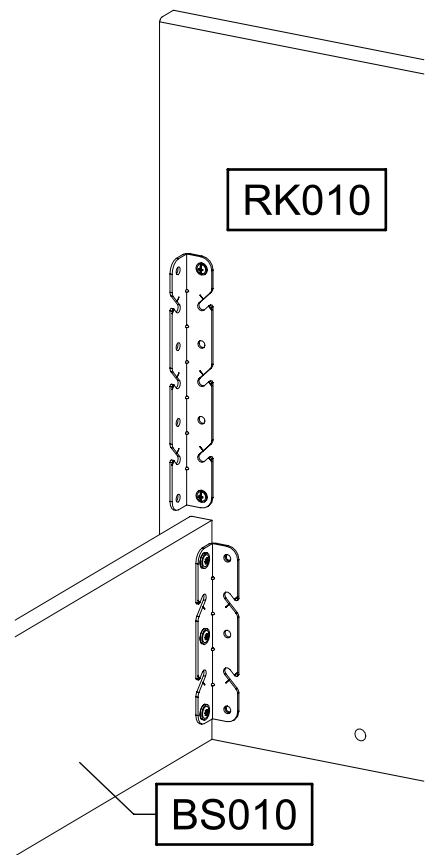
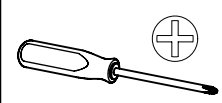
BS010

BS020

5

4x 580 M4

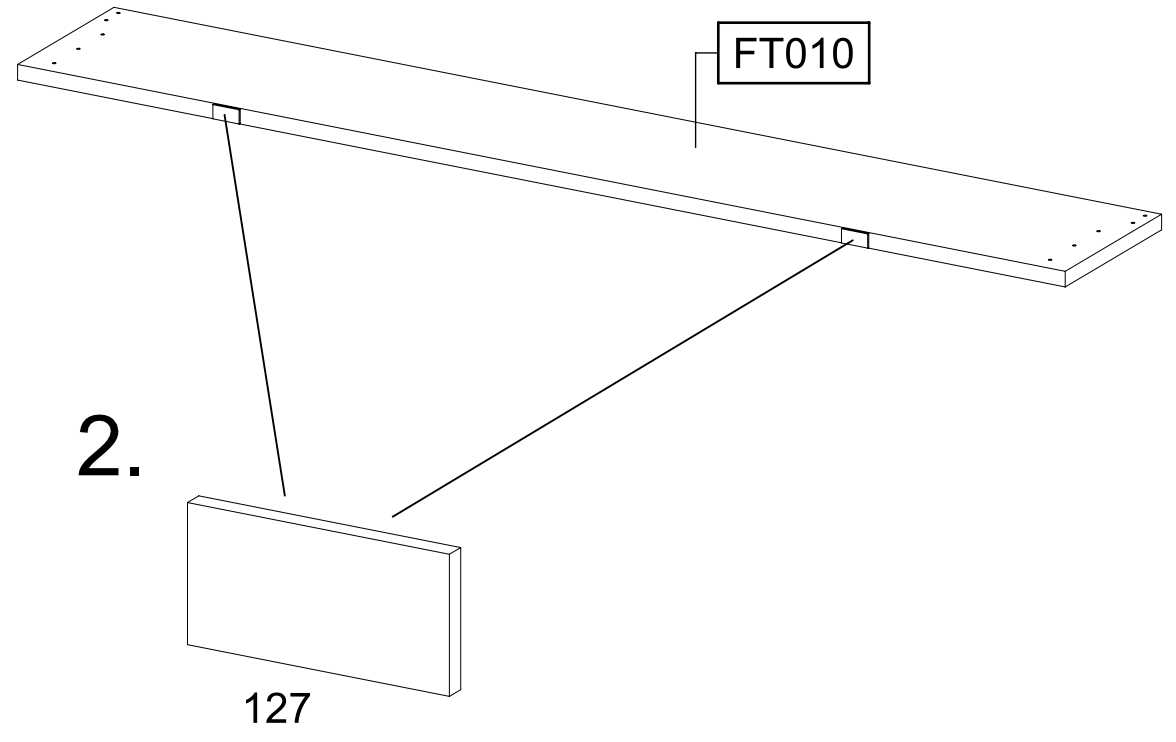
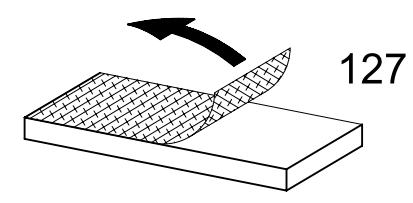
4x 915 M4x16



6

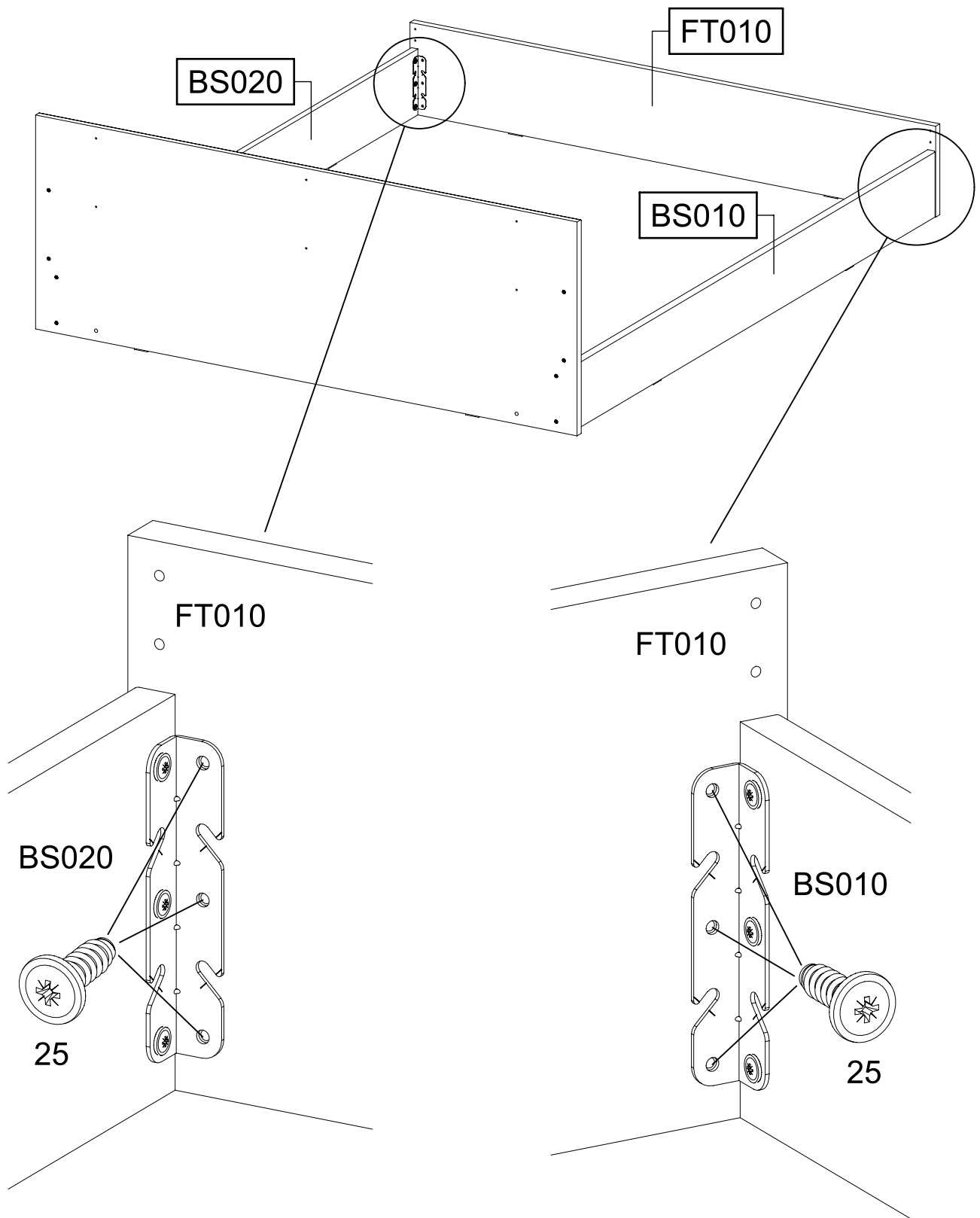
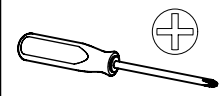
2x 127 40x20x3

1.



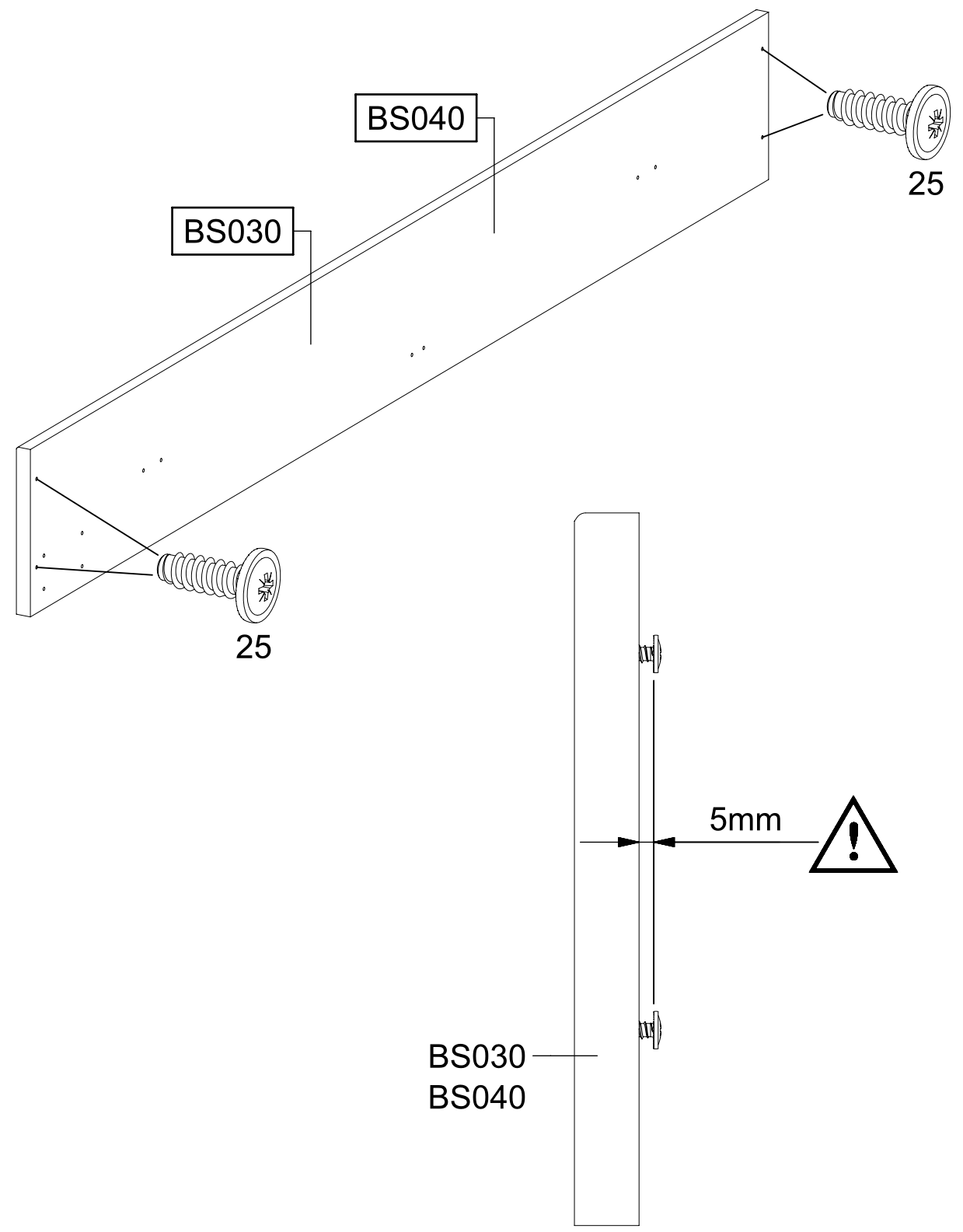
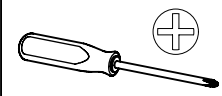
7

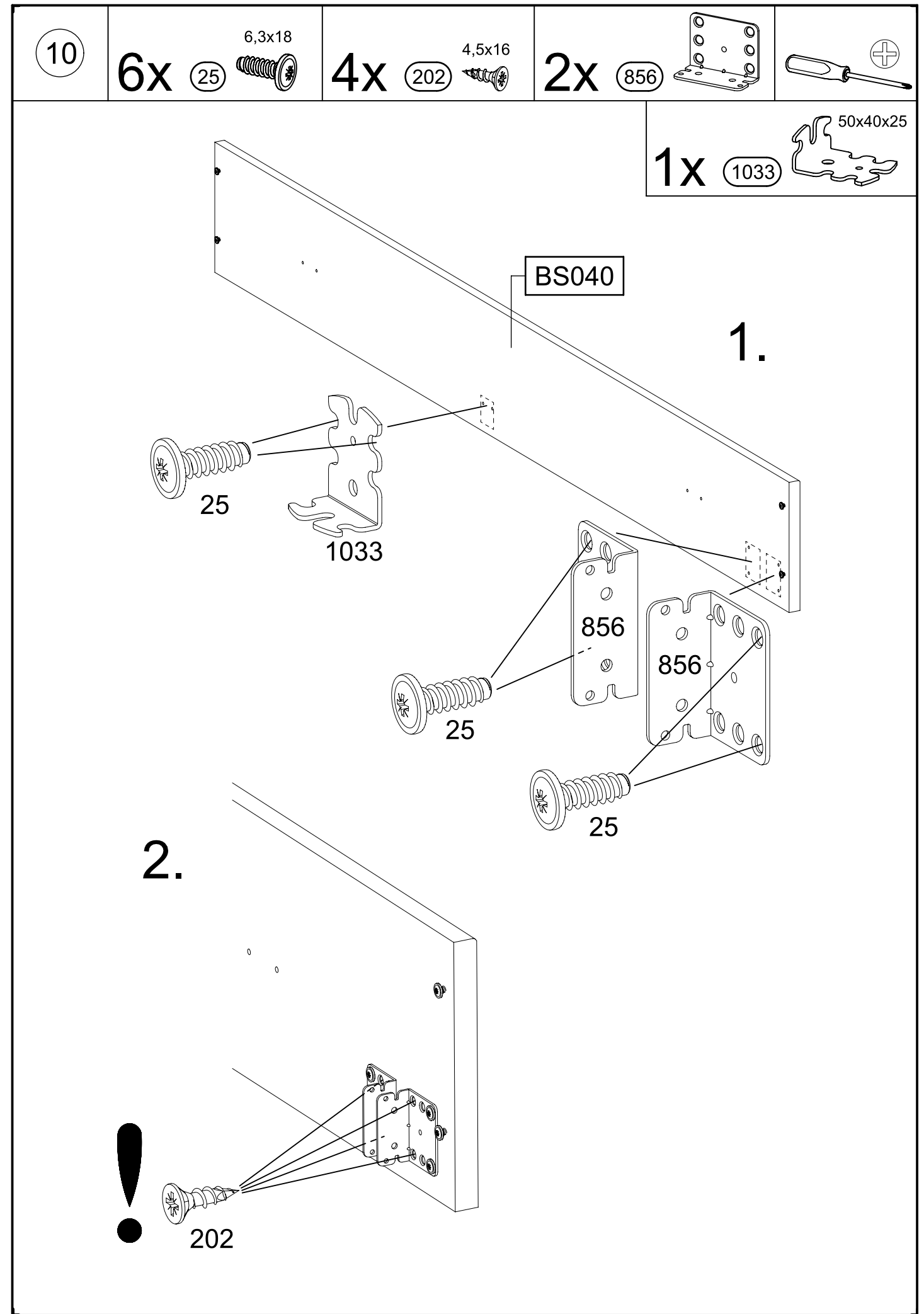
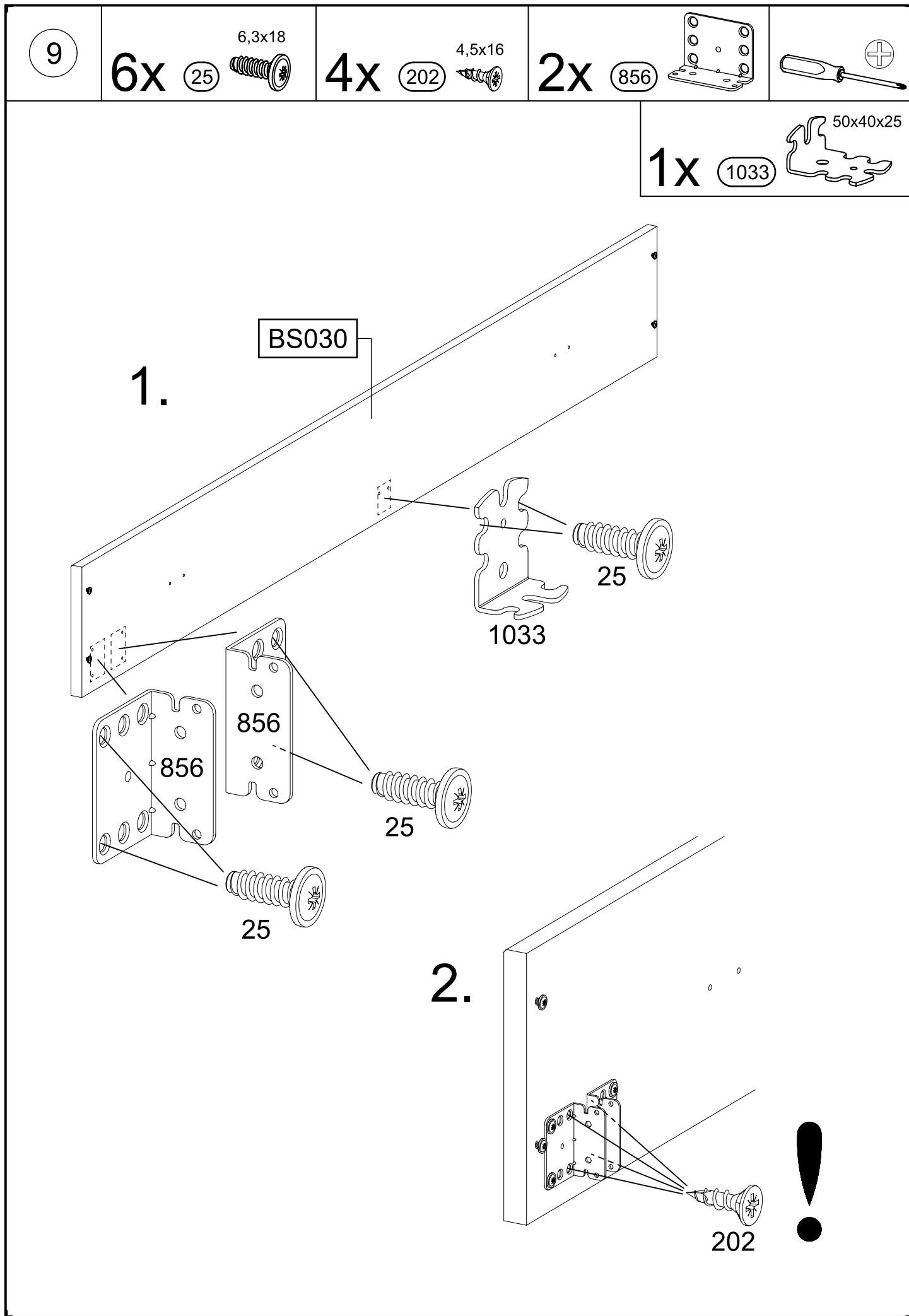
6x 6,3x18
25



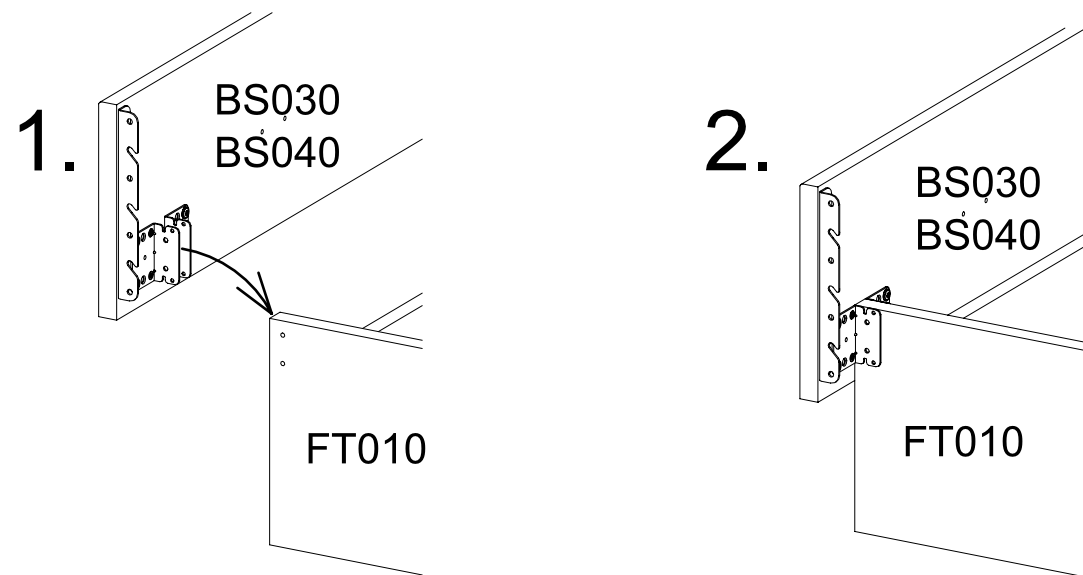
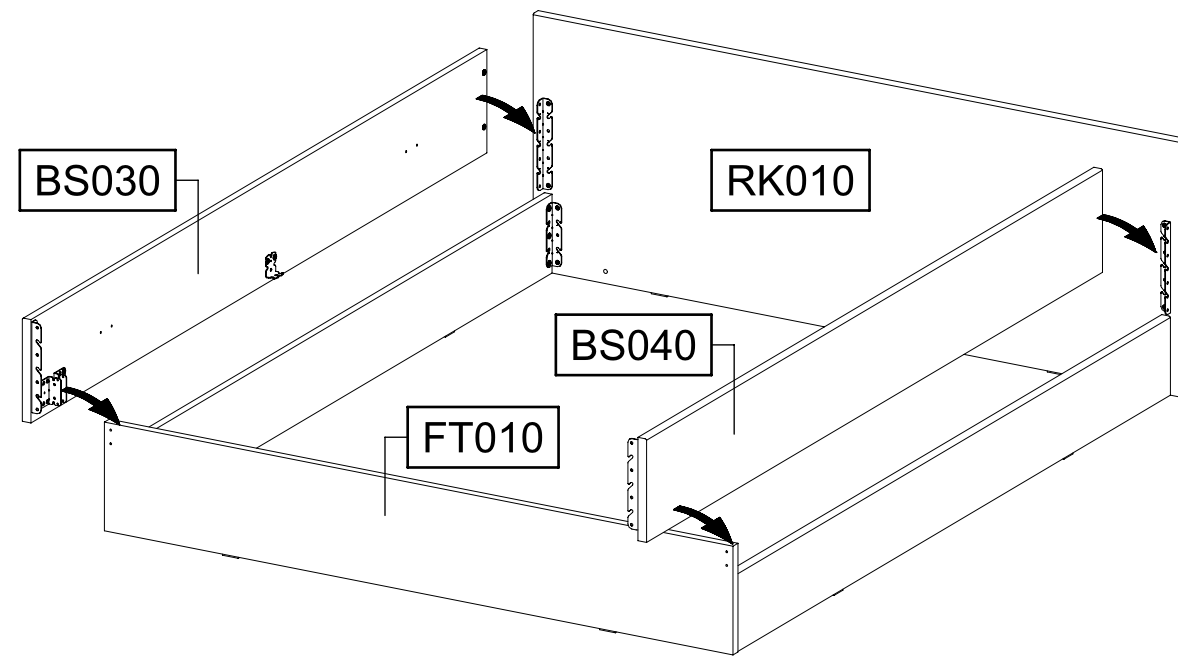
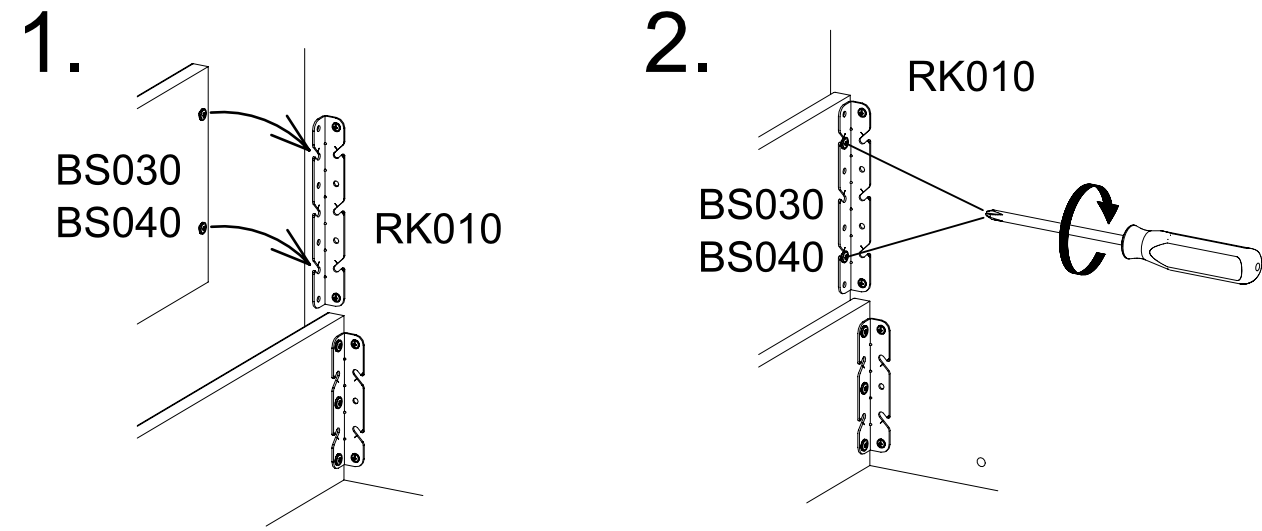
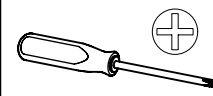
8

8x 6,3x18
25





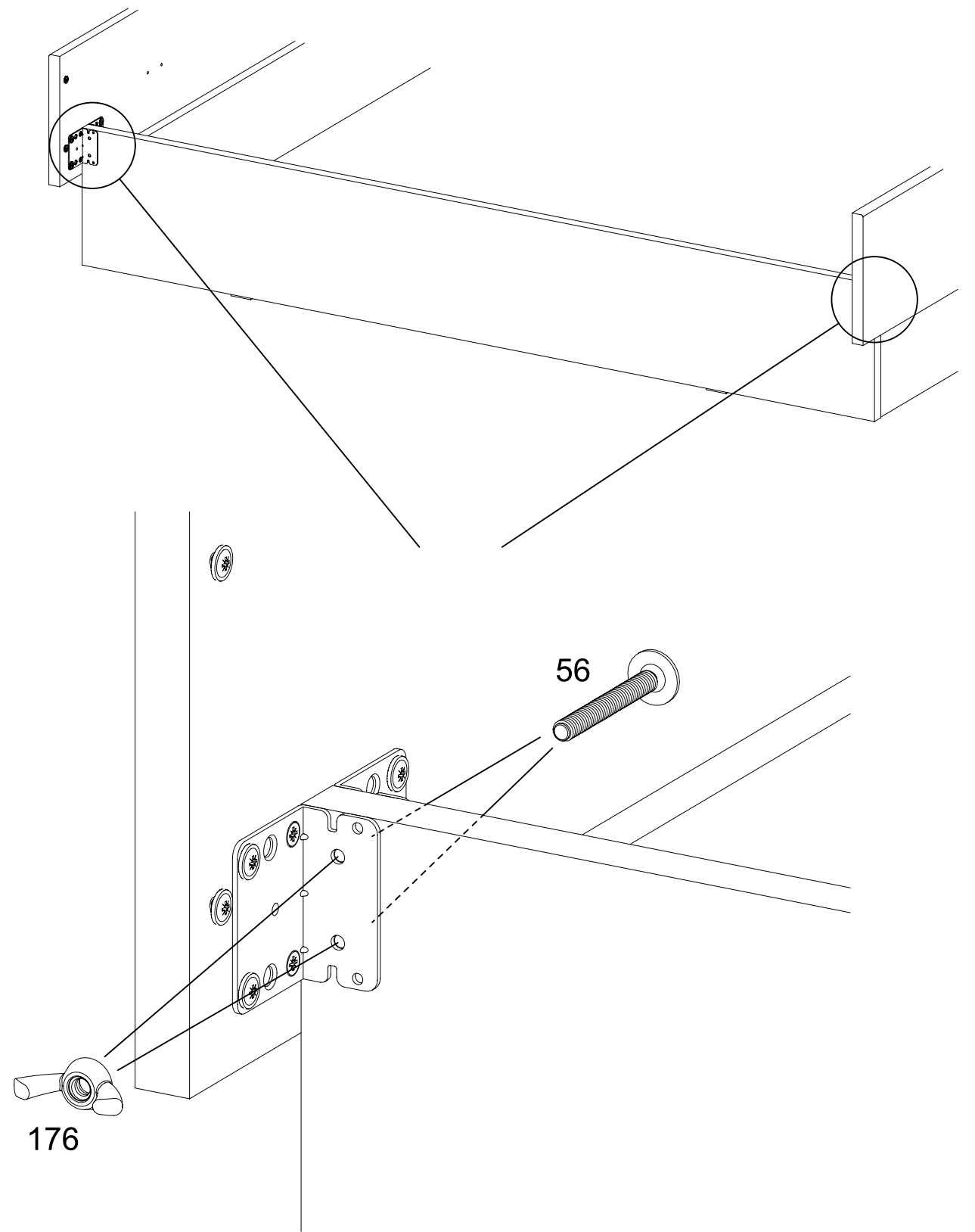
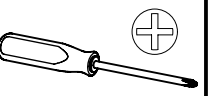
11



12

4x 56 M4x32

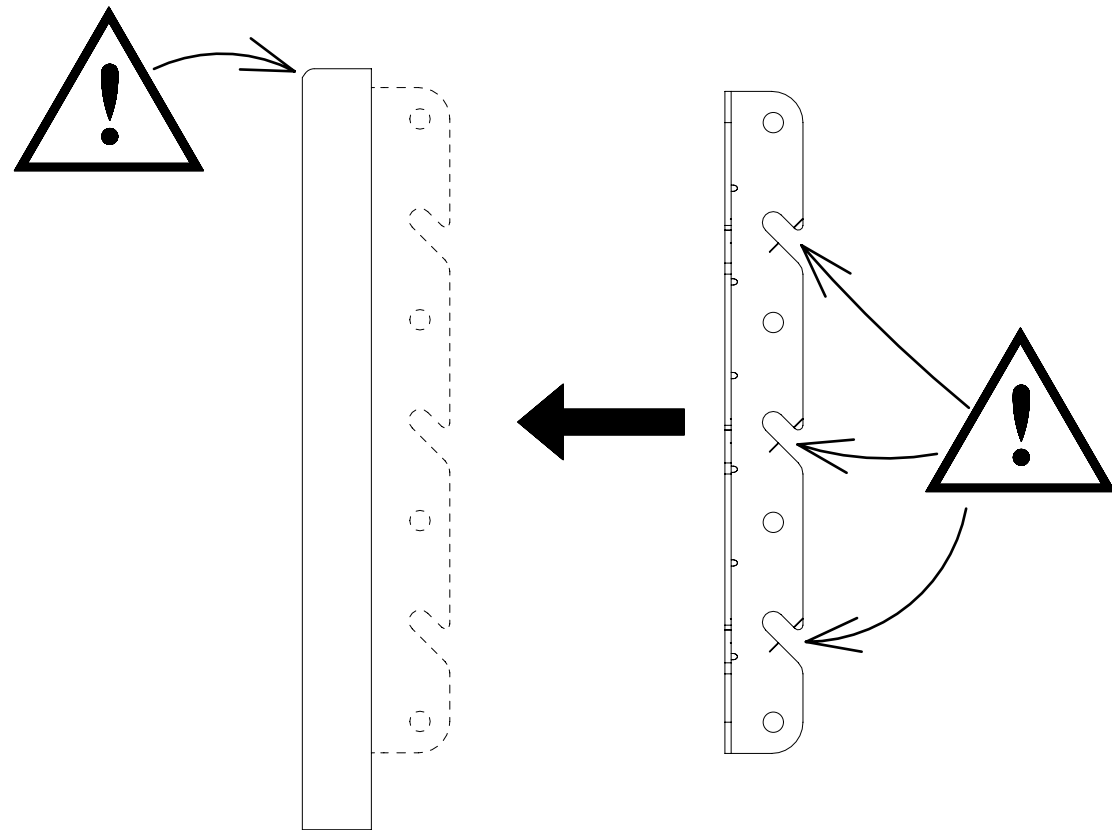
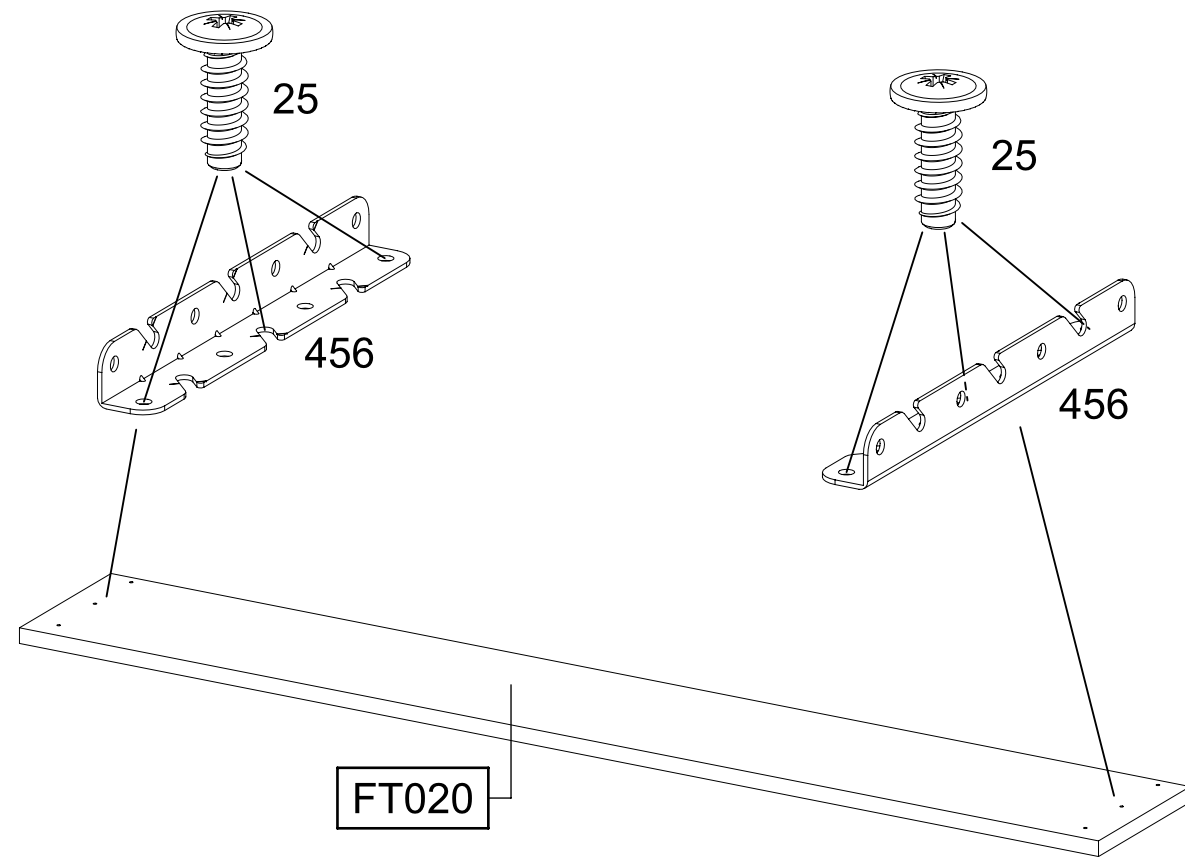
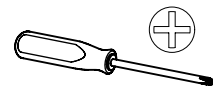
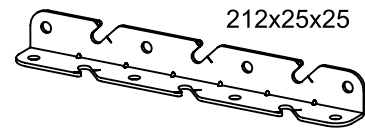
4x 176 M4



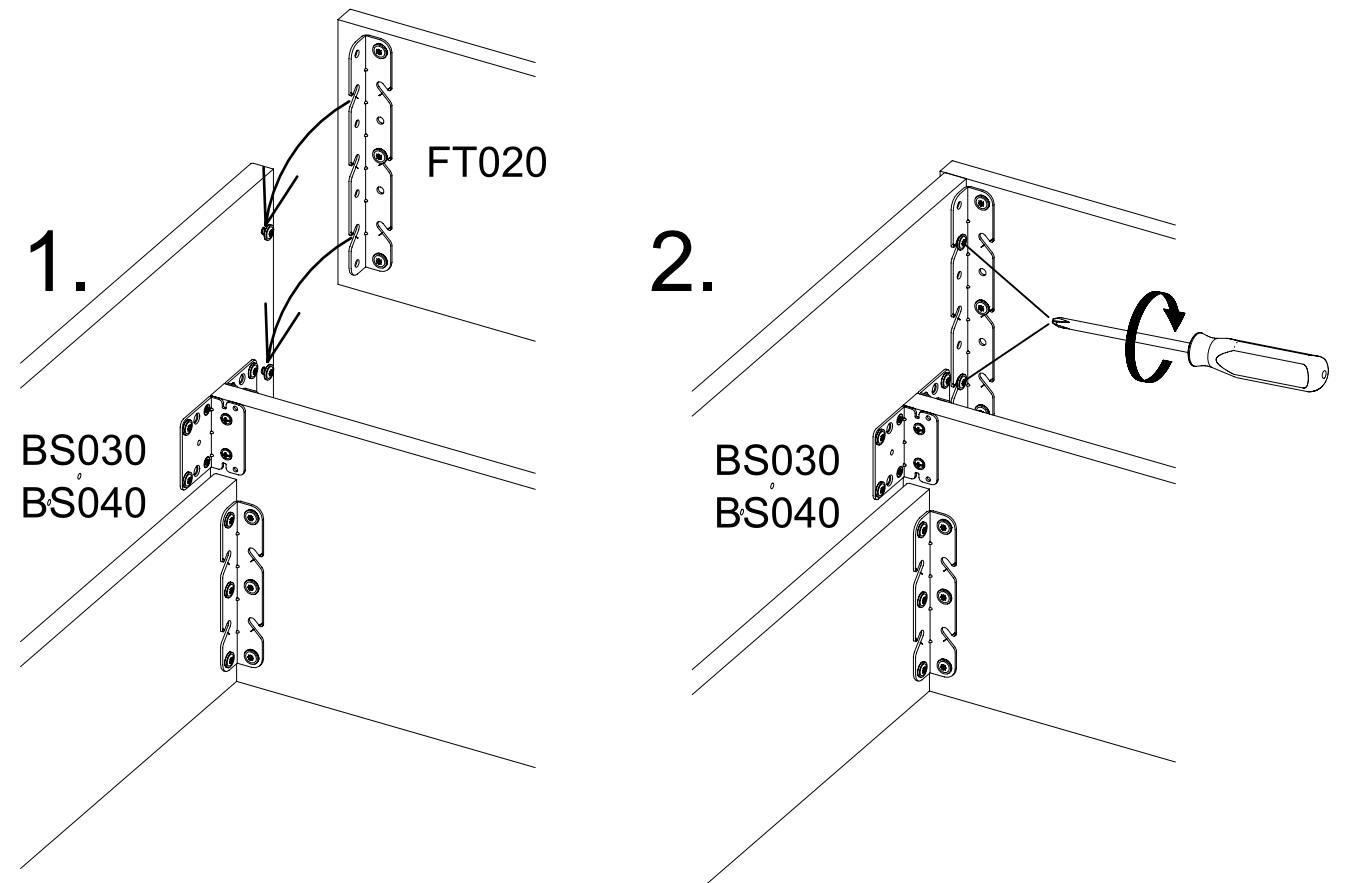
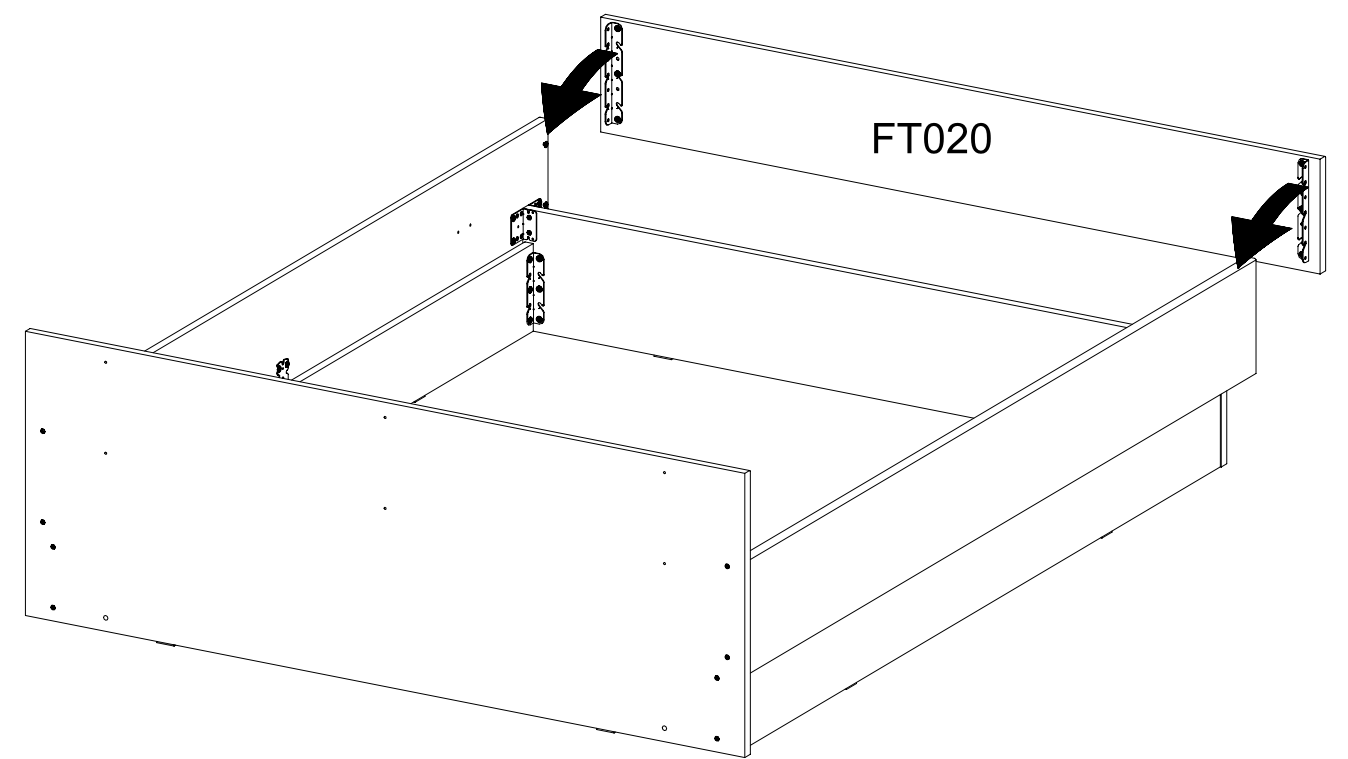
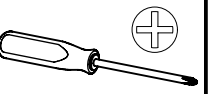
13

6x 25 6,3x18

2x 456



14

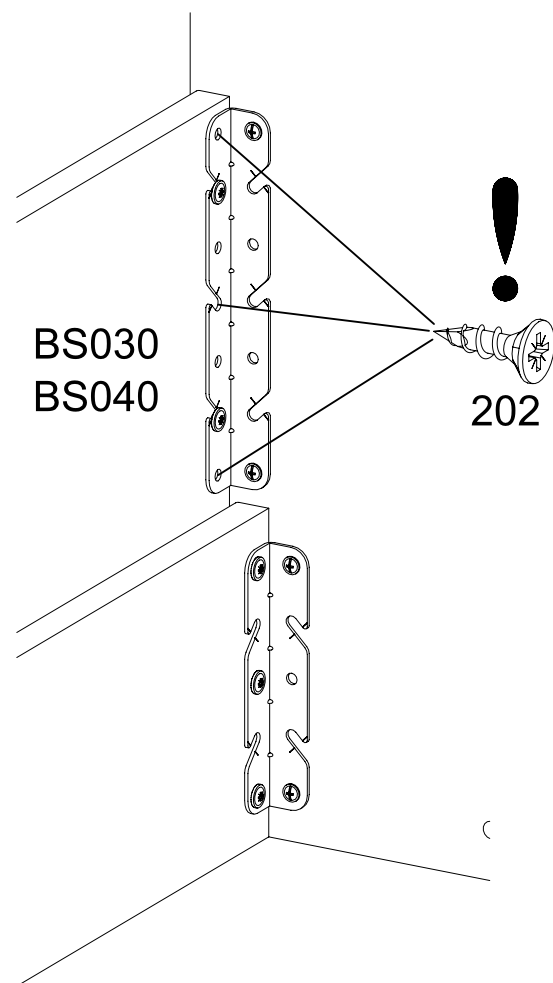
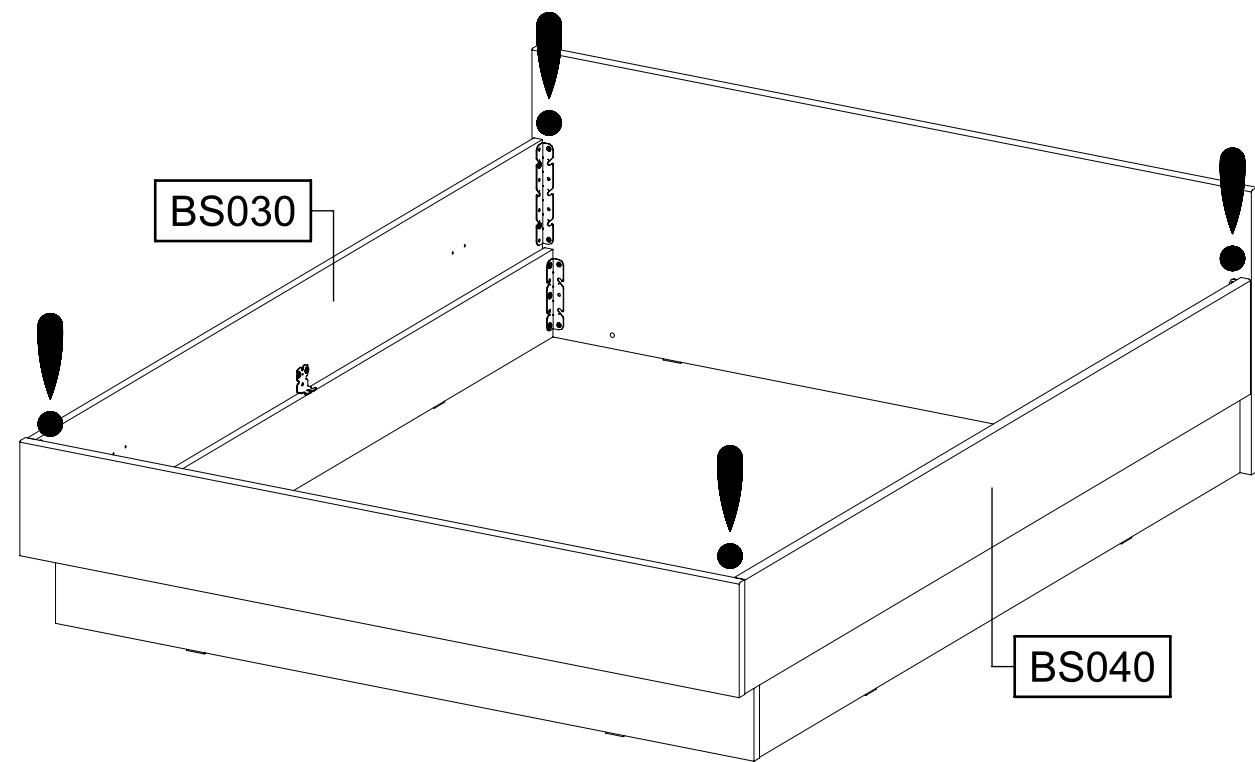
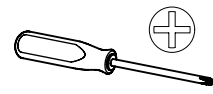


15

12x

202

4,5x16

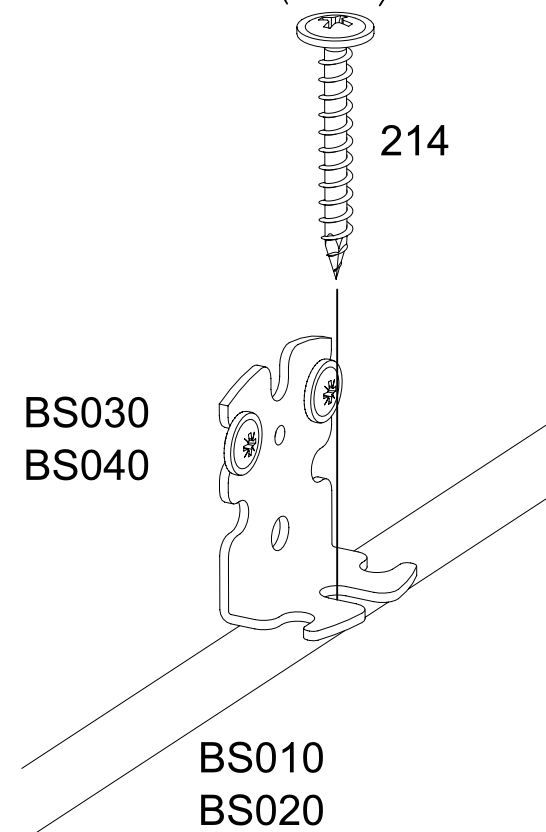
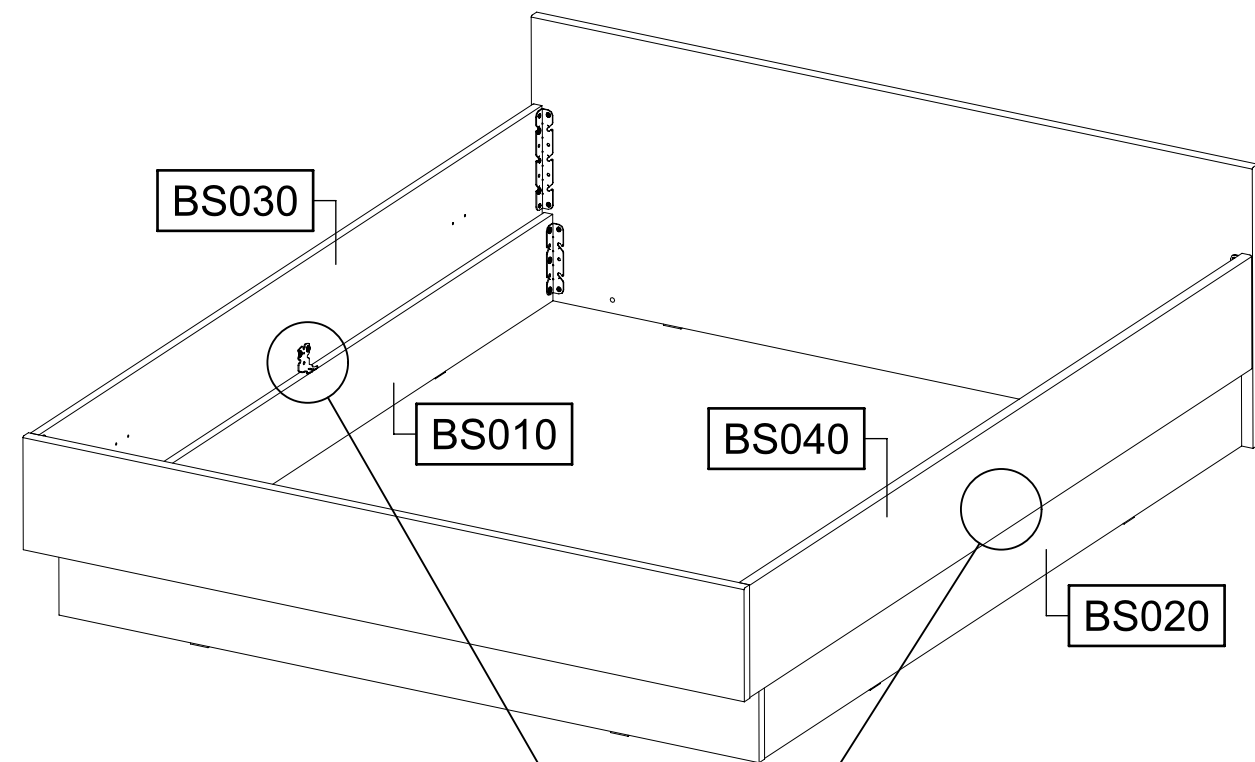
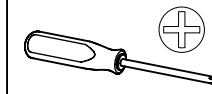
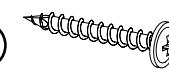


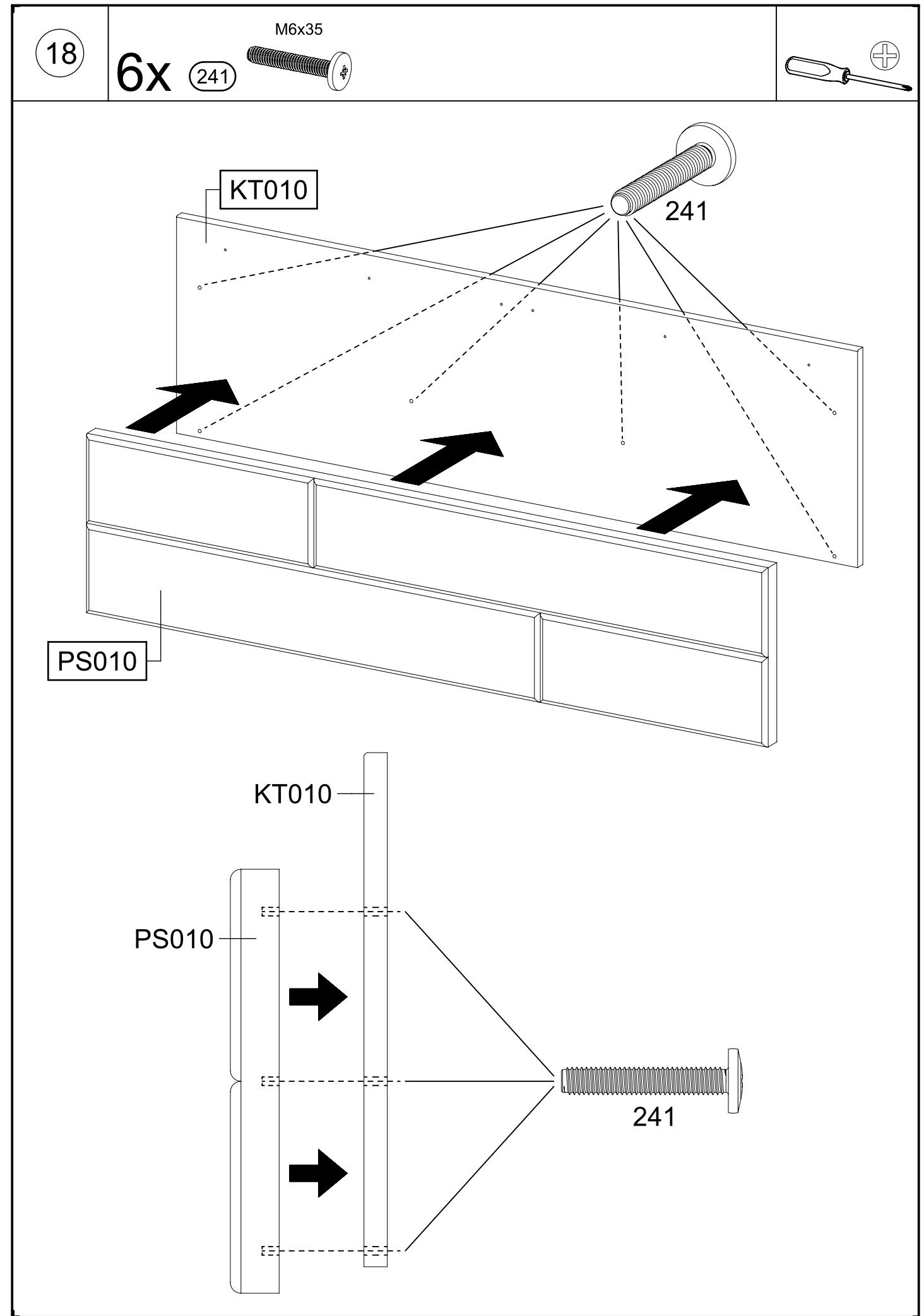
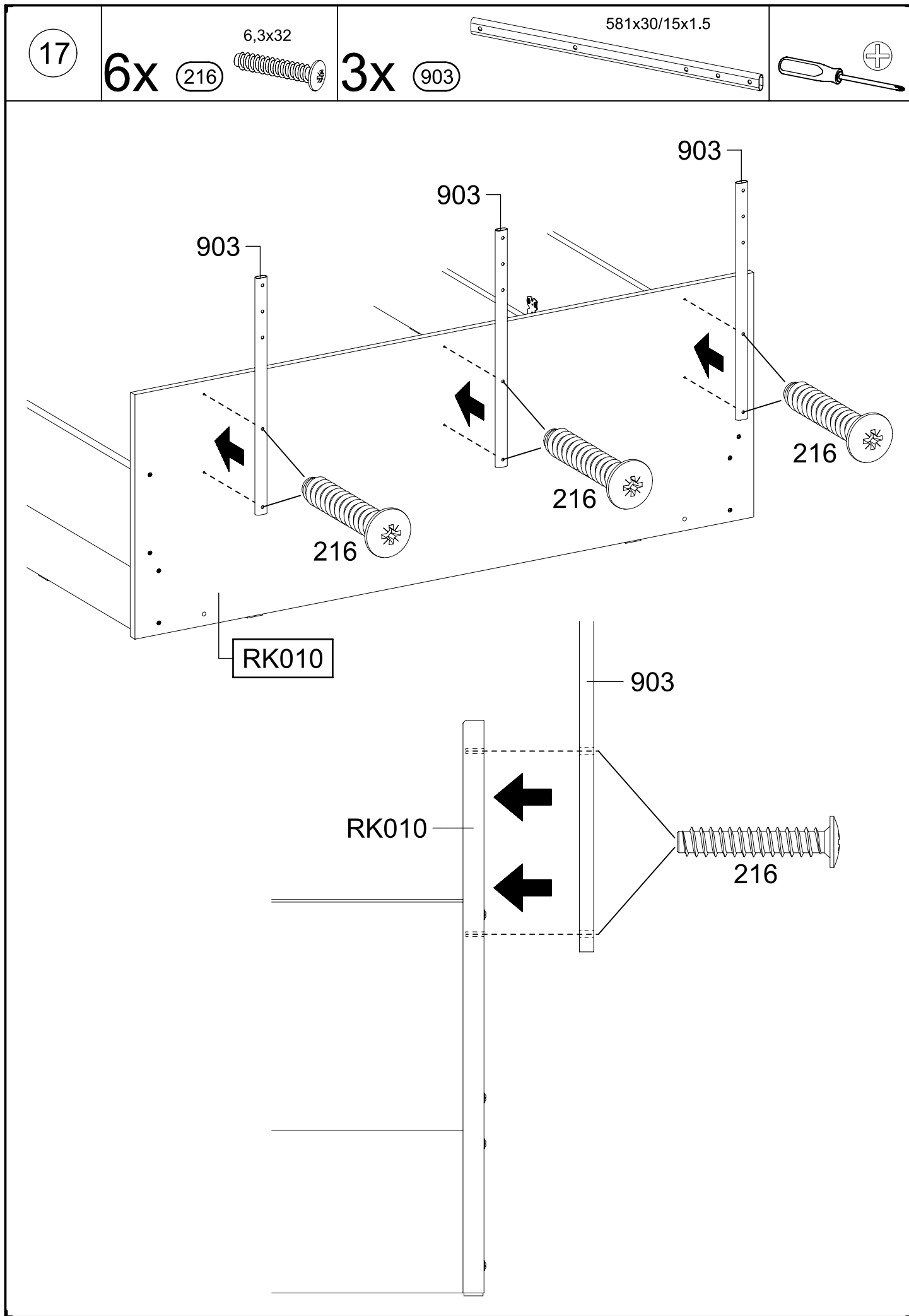
16

2x

214

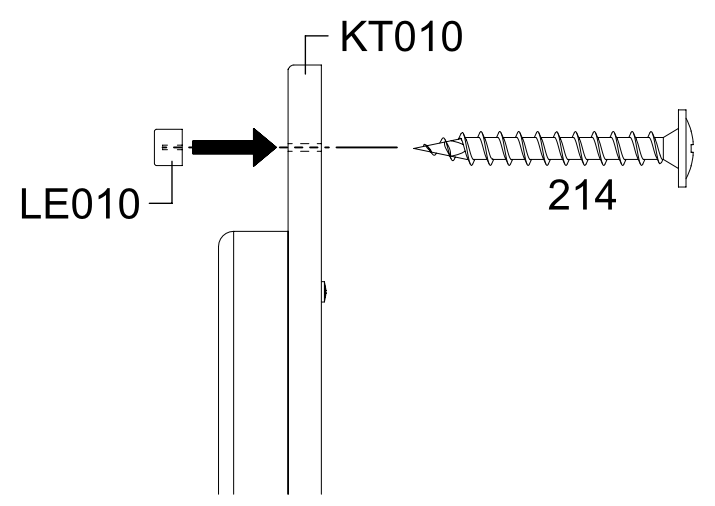
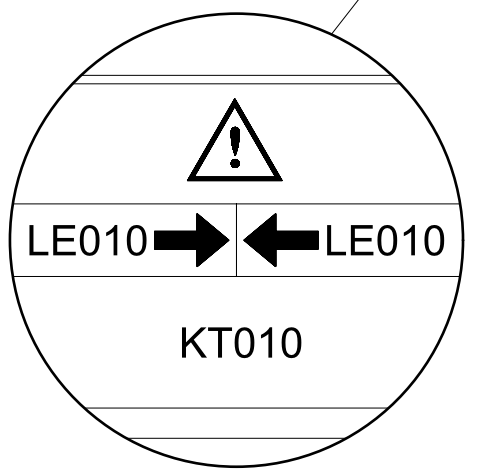
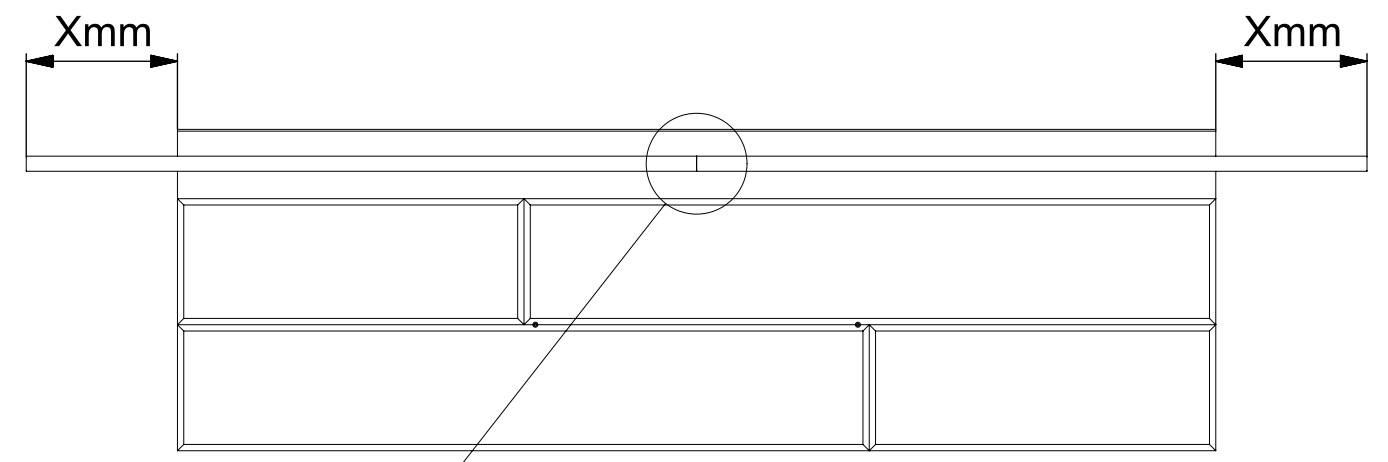
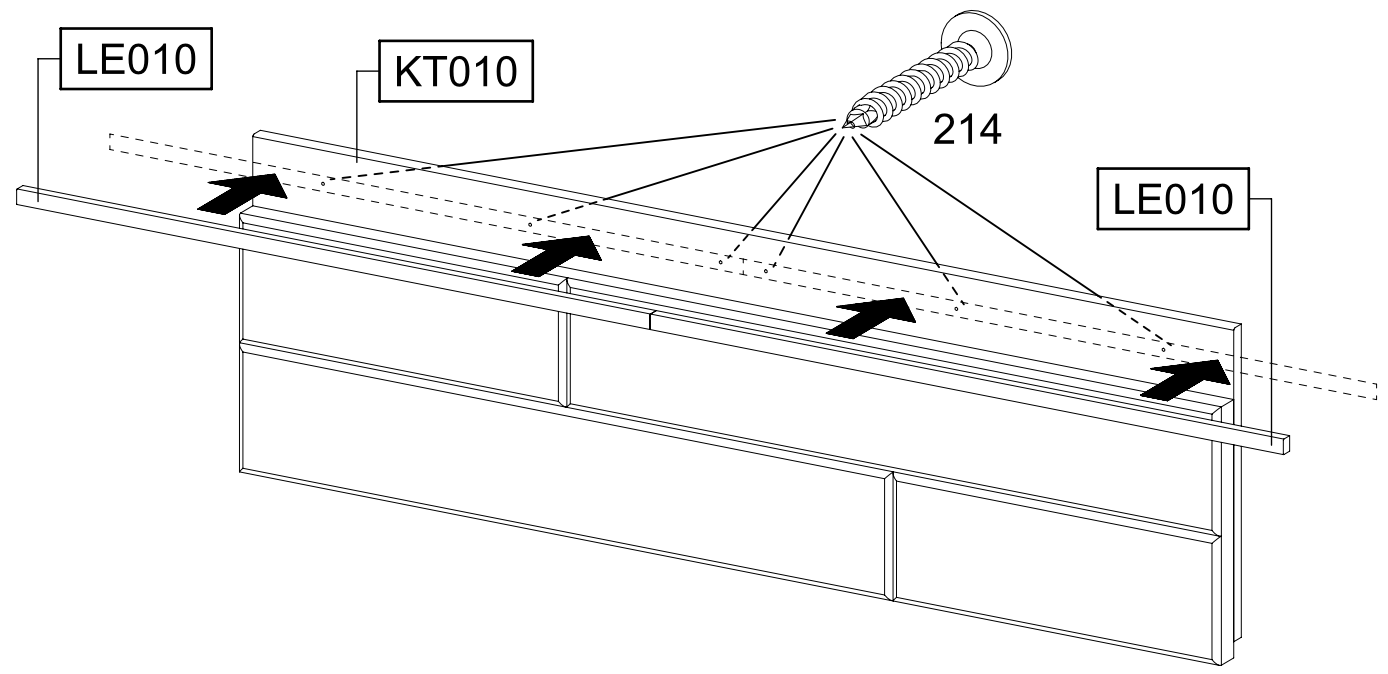
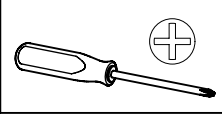
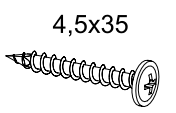
4,5x35





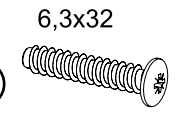
19

6x (214)

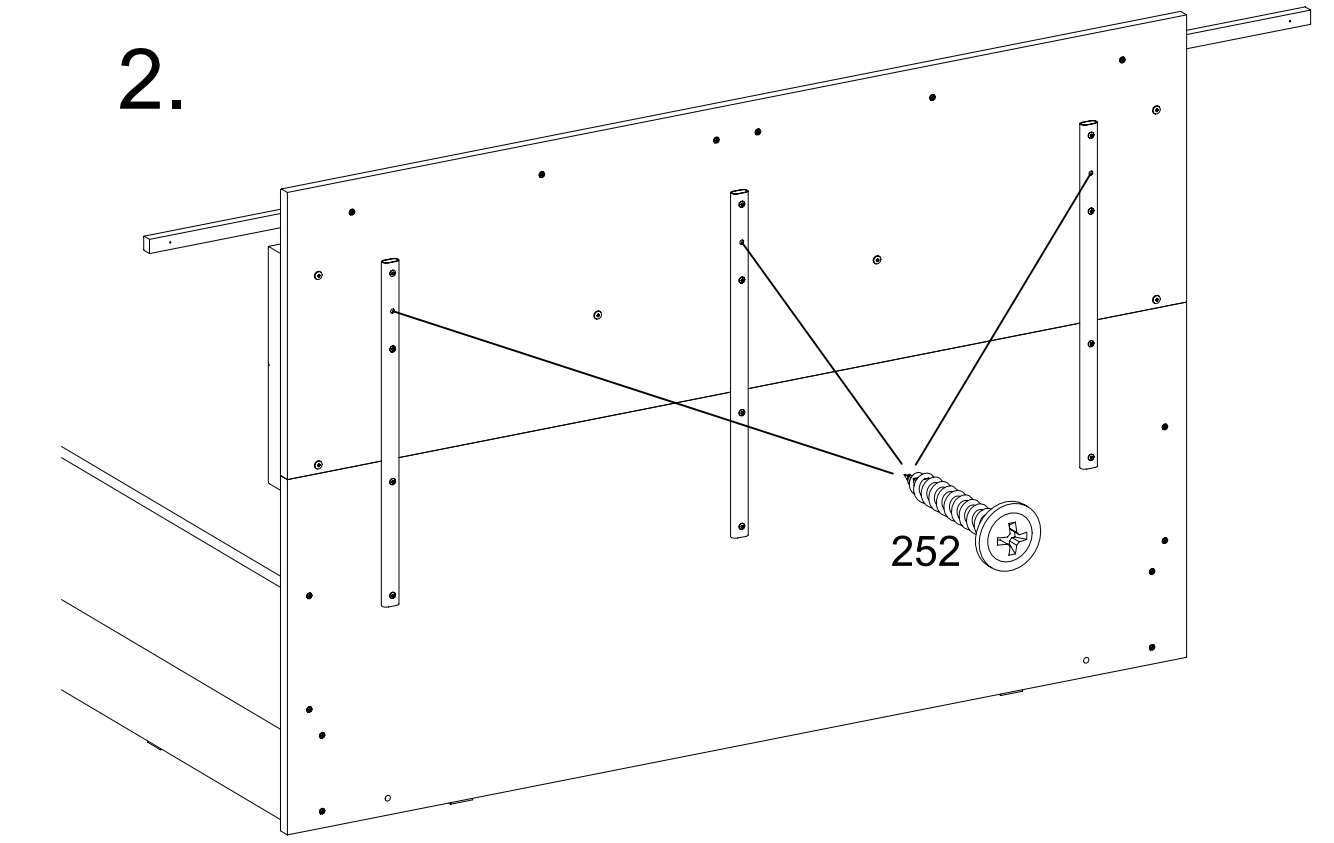
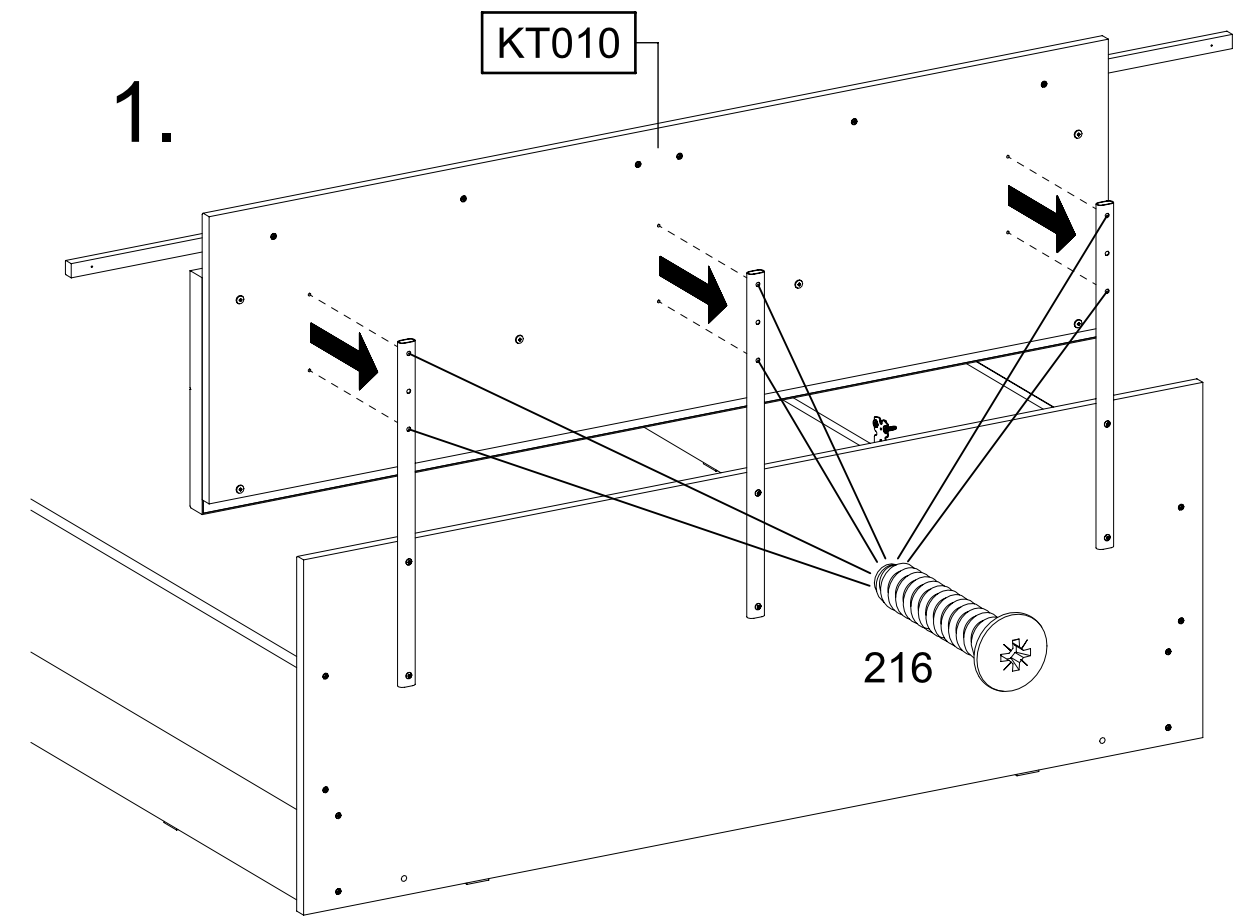
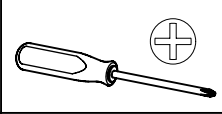
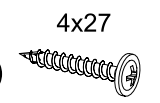


20

6x (216)



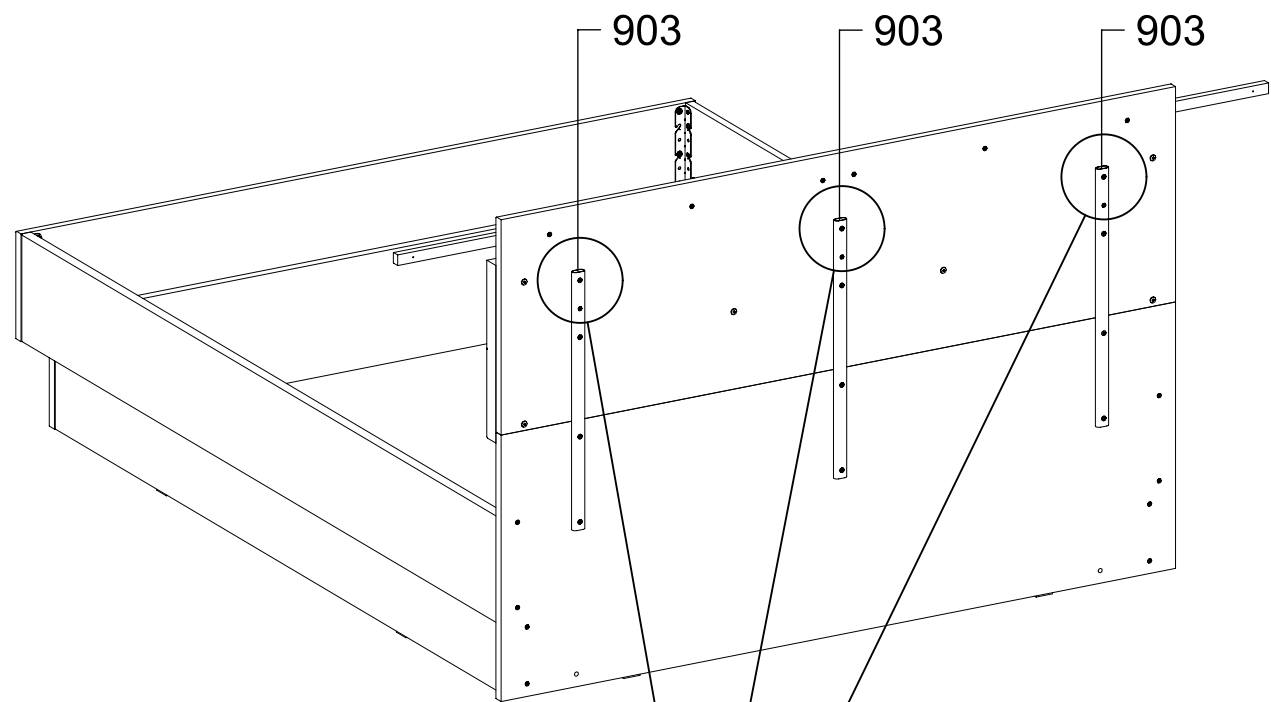
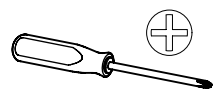
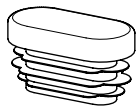
3x (252)



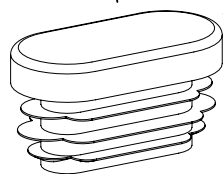
21

3x

114



114



903

22

8x

202

4,5x16



8x

200

6,3x14



4x

698

