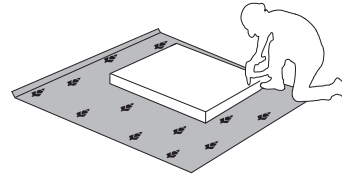
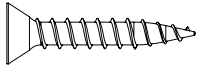
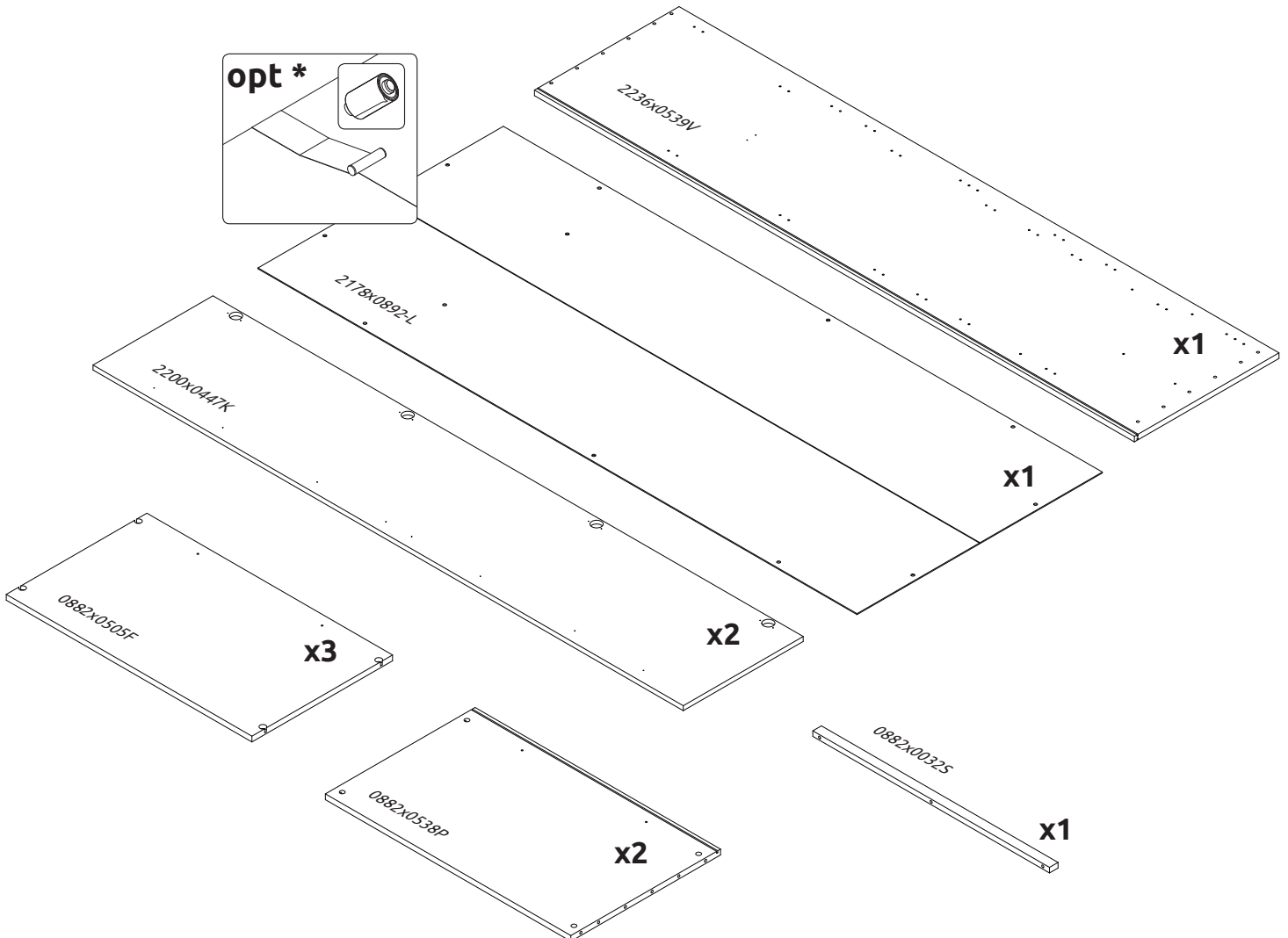
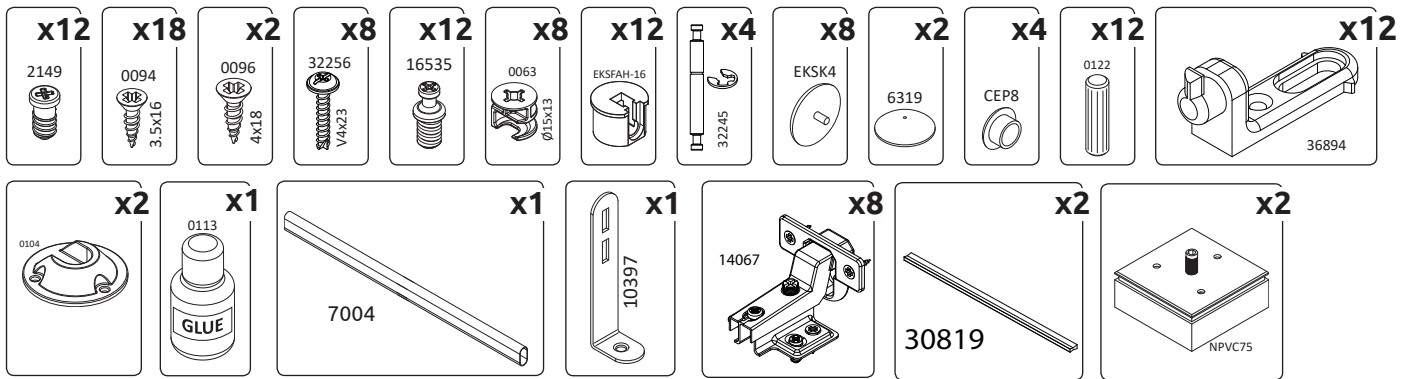


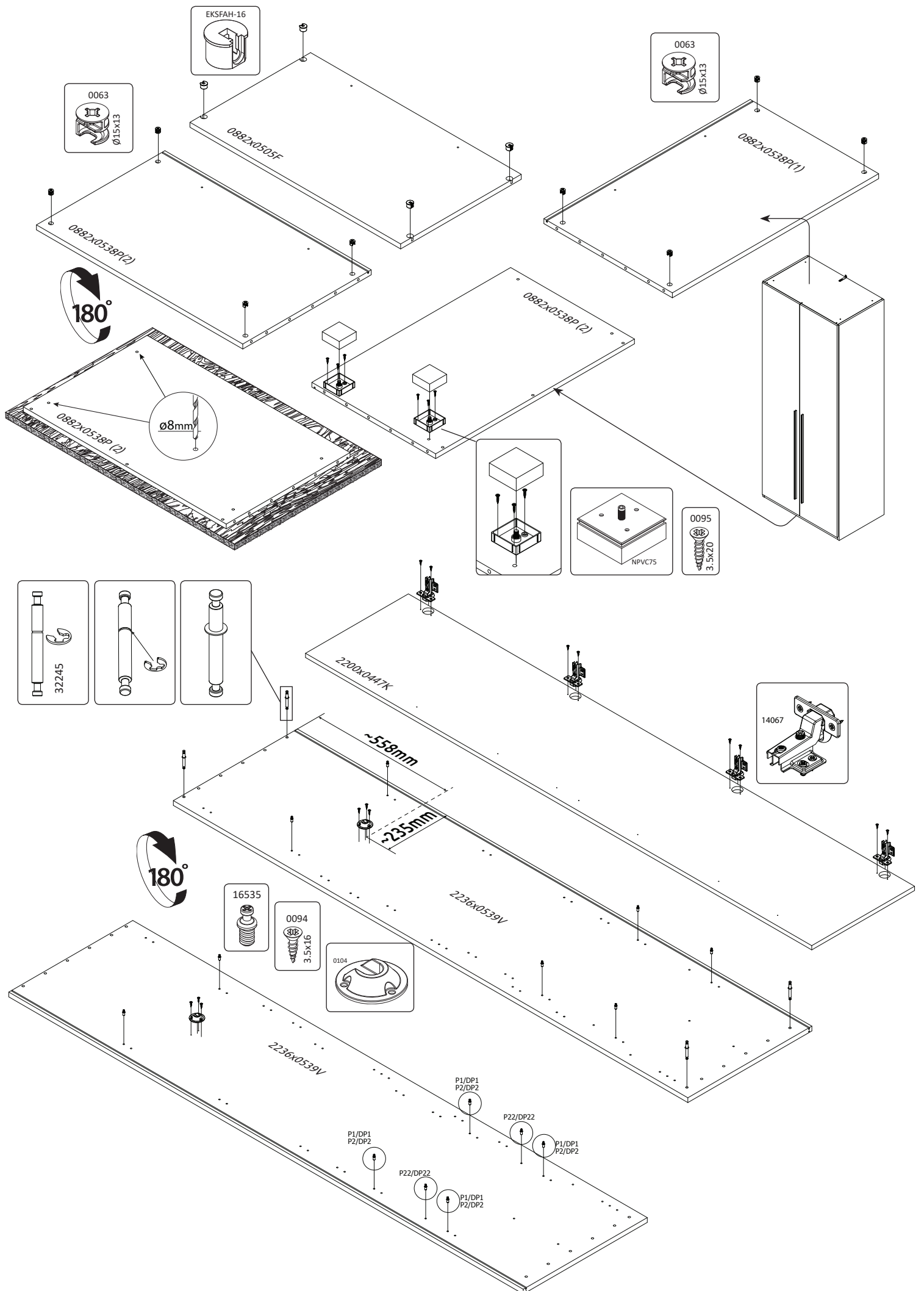


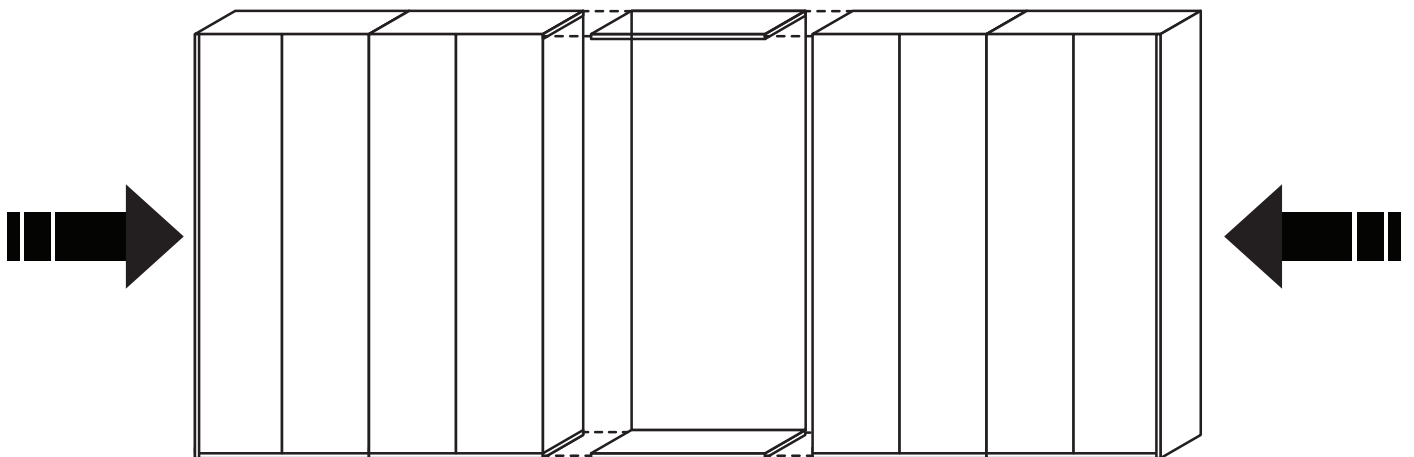
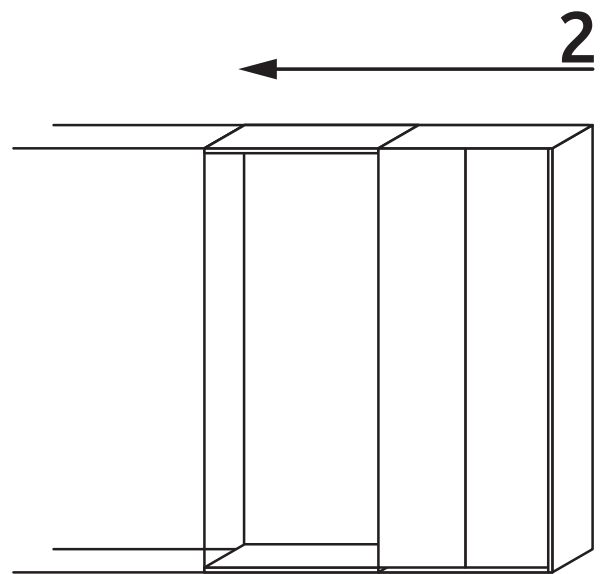
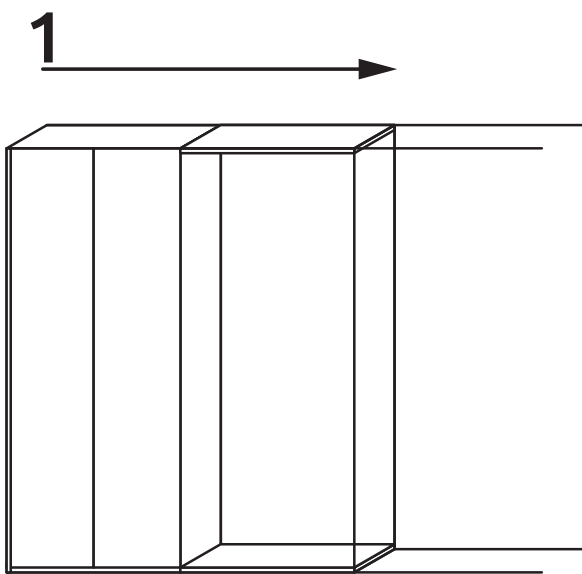
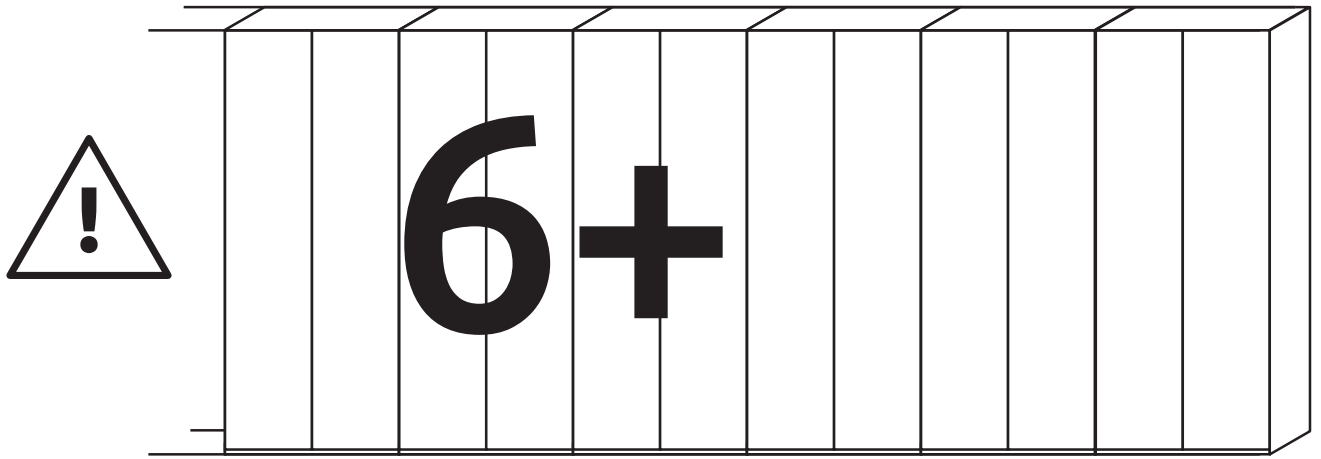
IMPORTANT - READ CAREFULLY - RETAIN FOR FUTURE REFERENCE
WICHTIG - SORGFÄLTIG LESEN UND AUFBEWAHREN

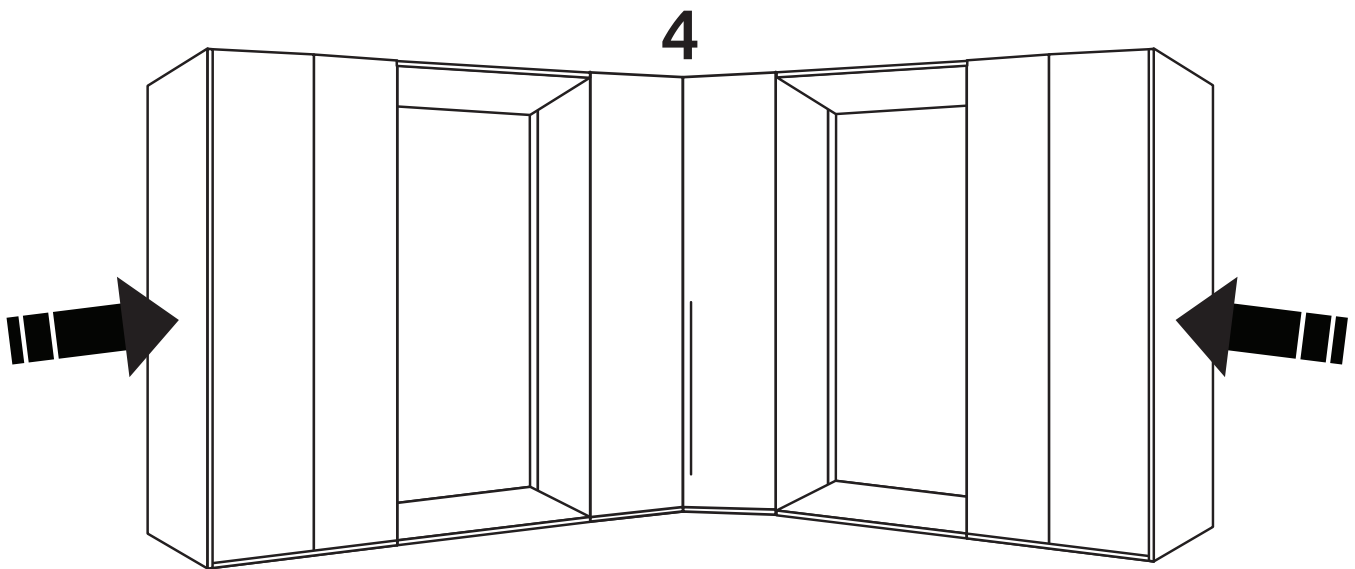
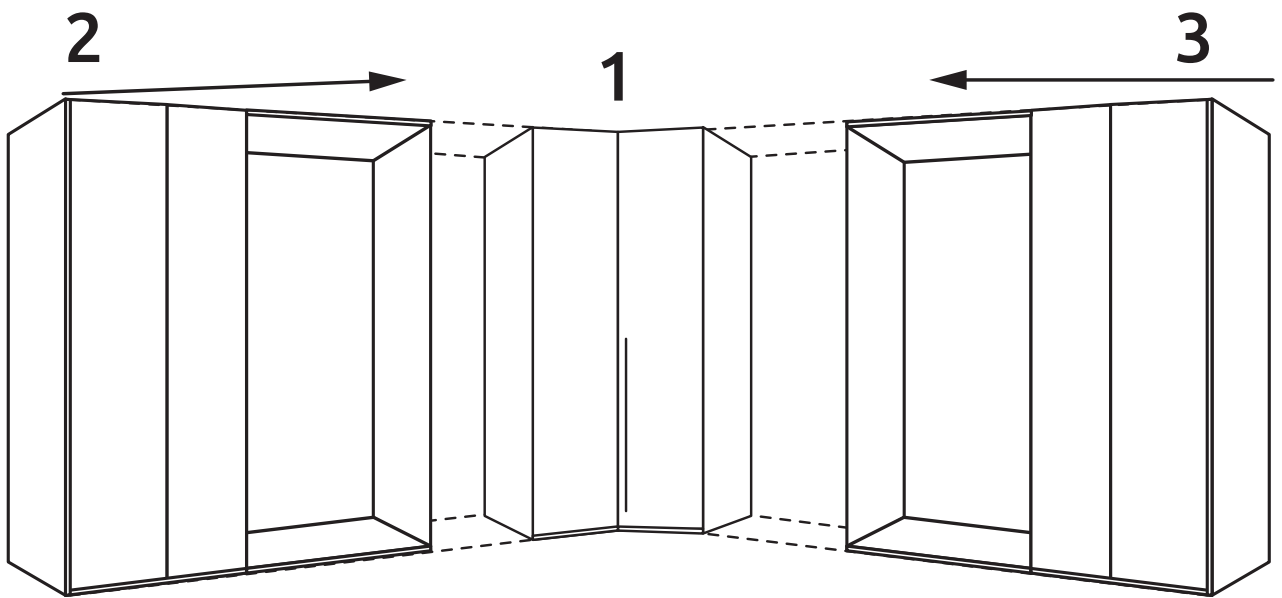
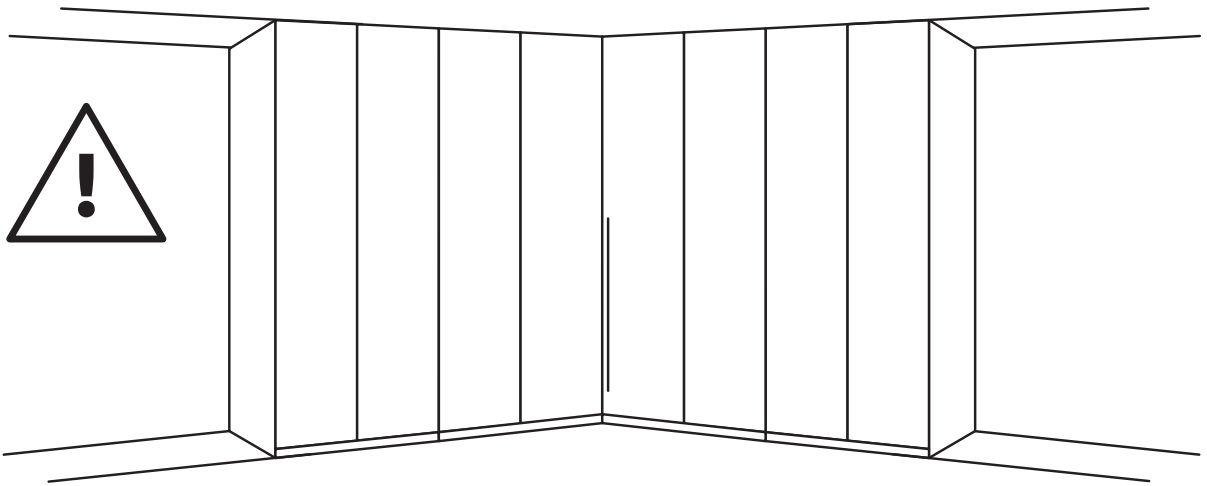


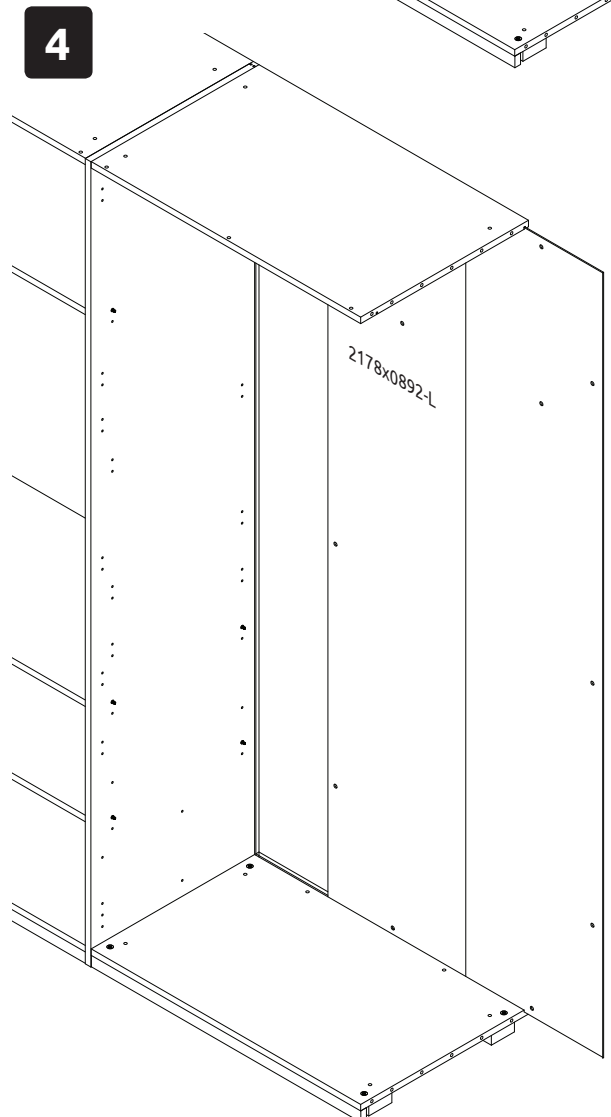
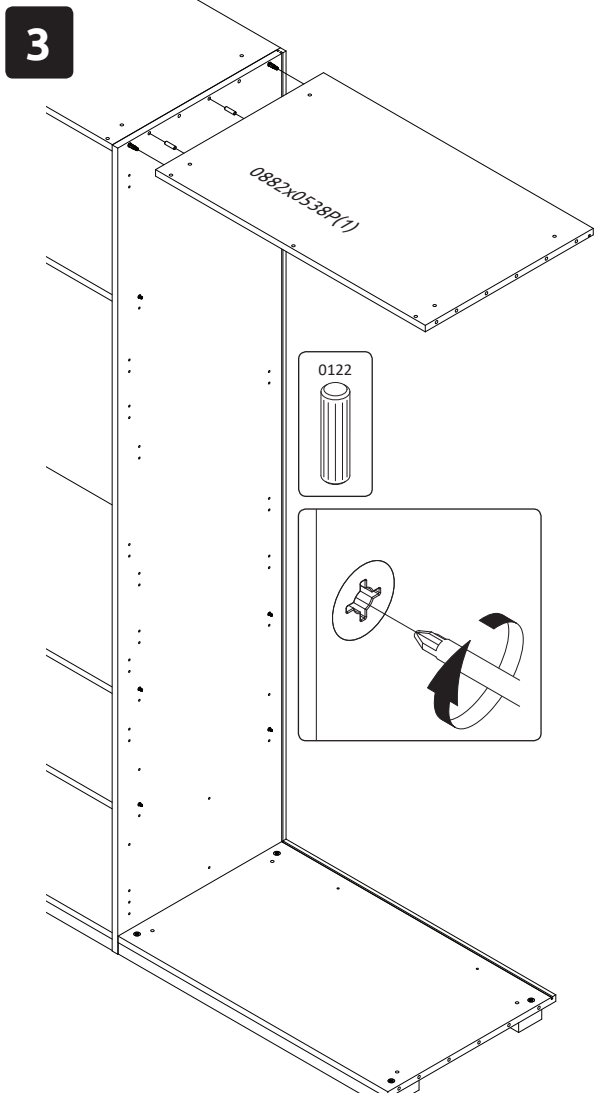
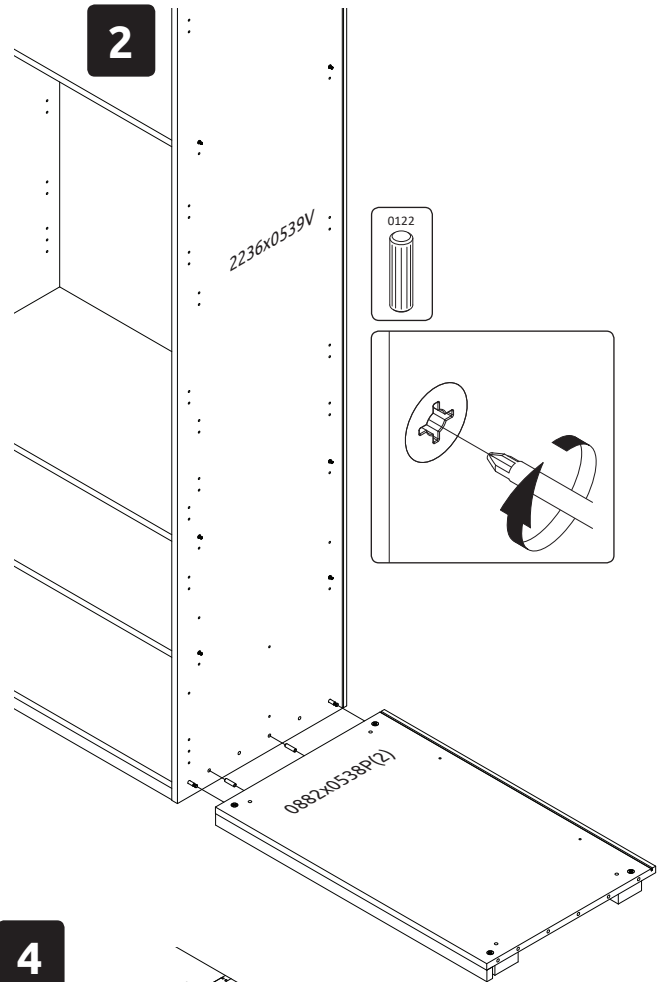
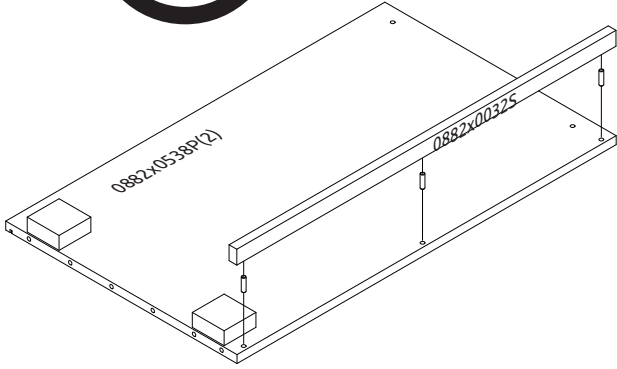
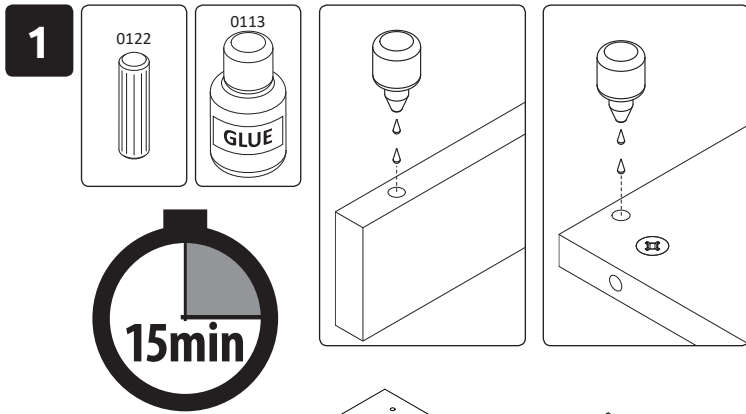
DP2/PN
LWH - 900x555x2236
3995



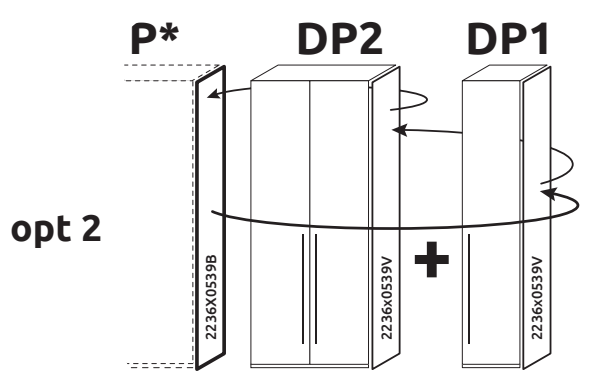
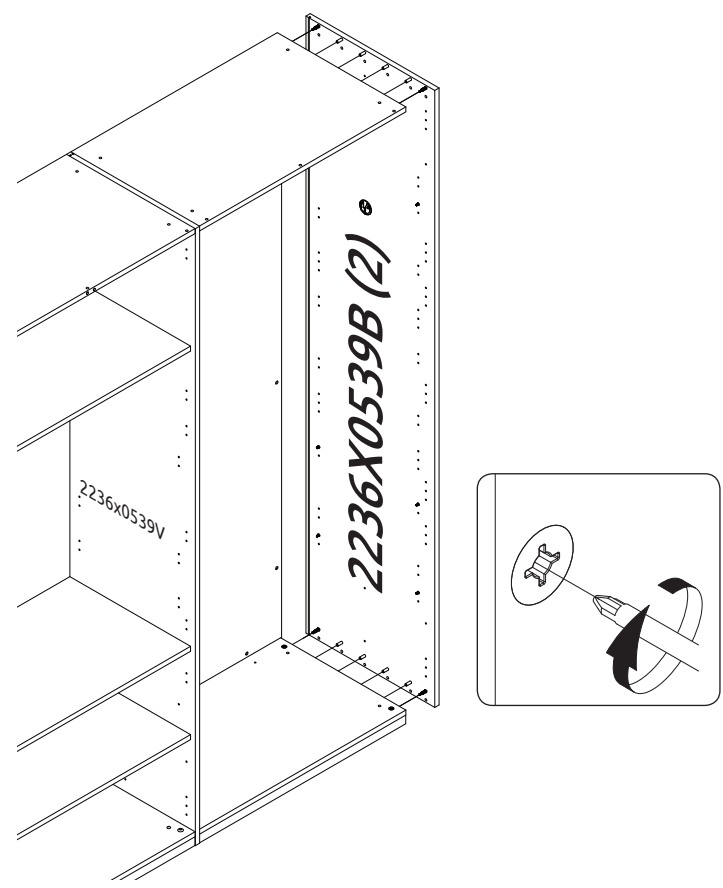
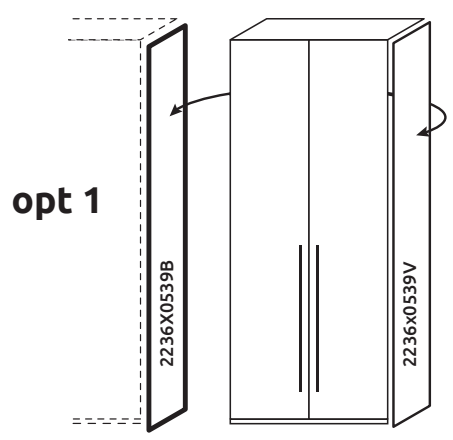




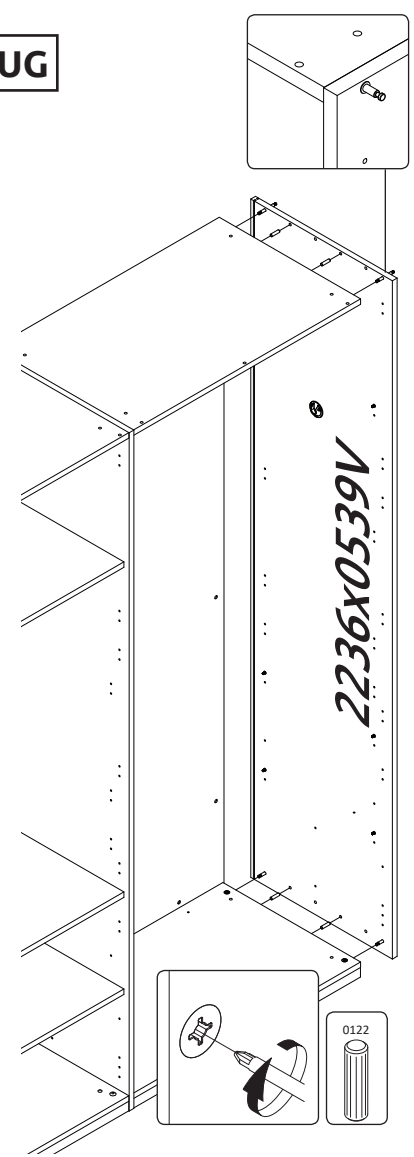
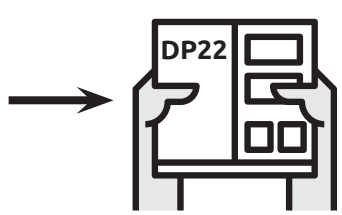
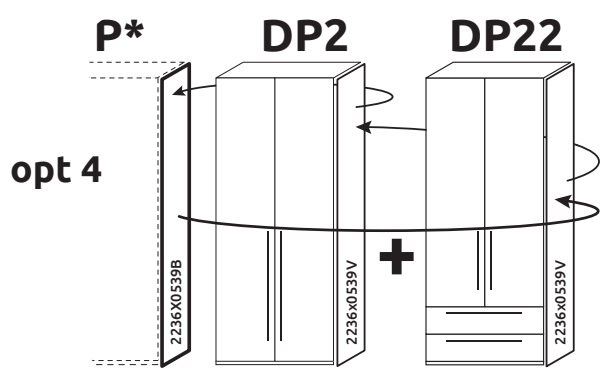
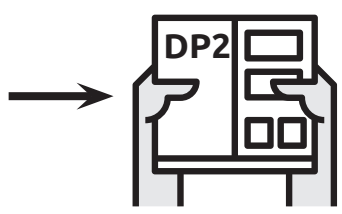
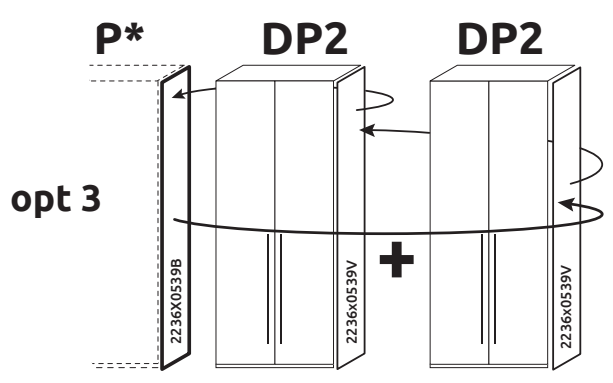
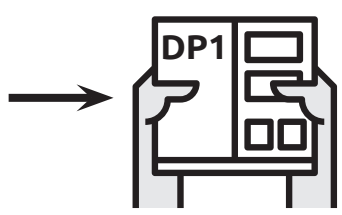


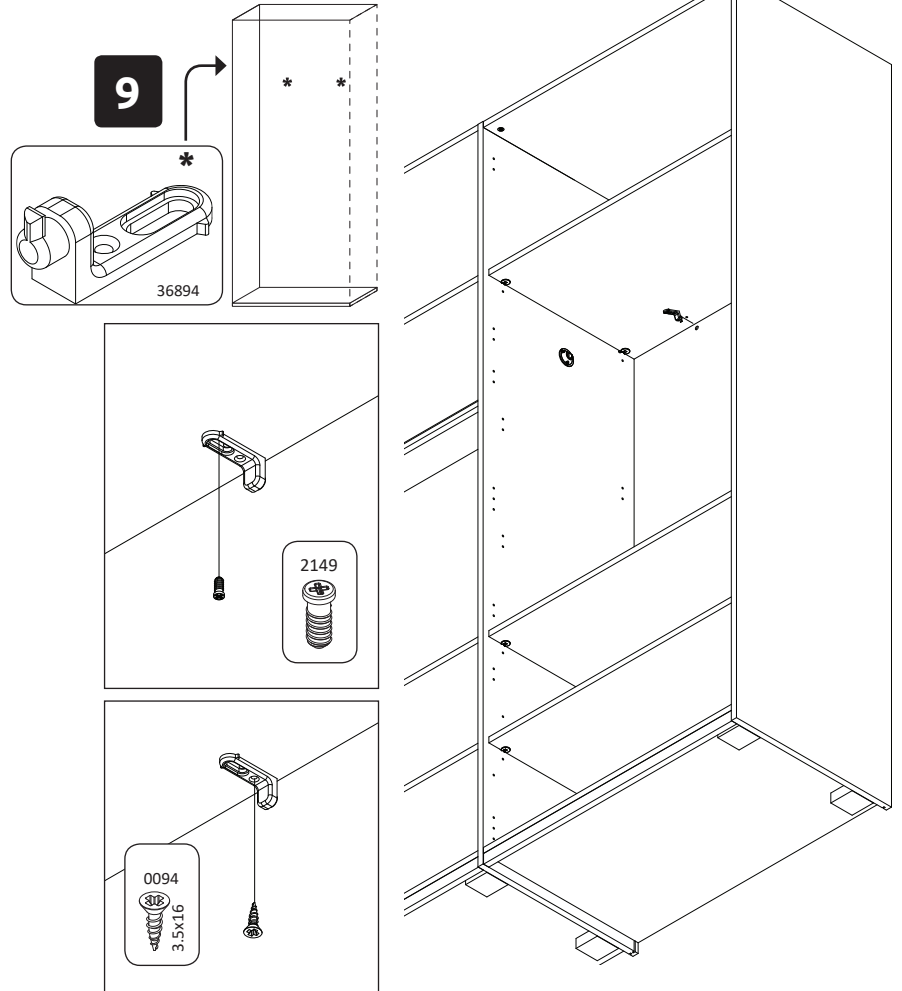
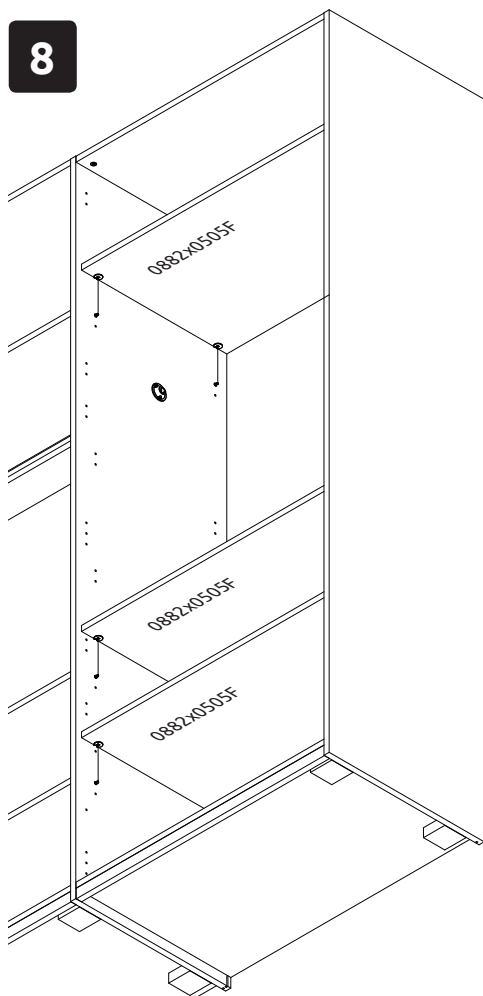
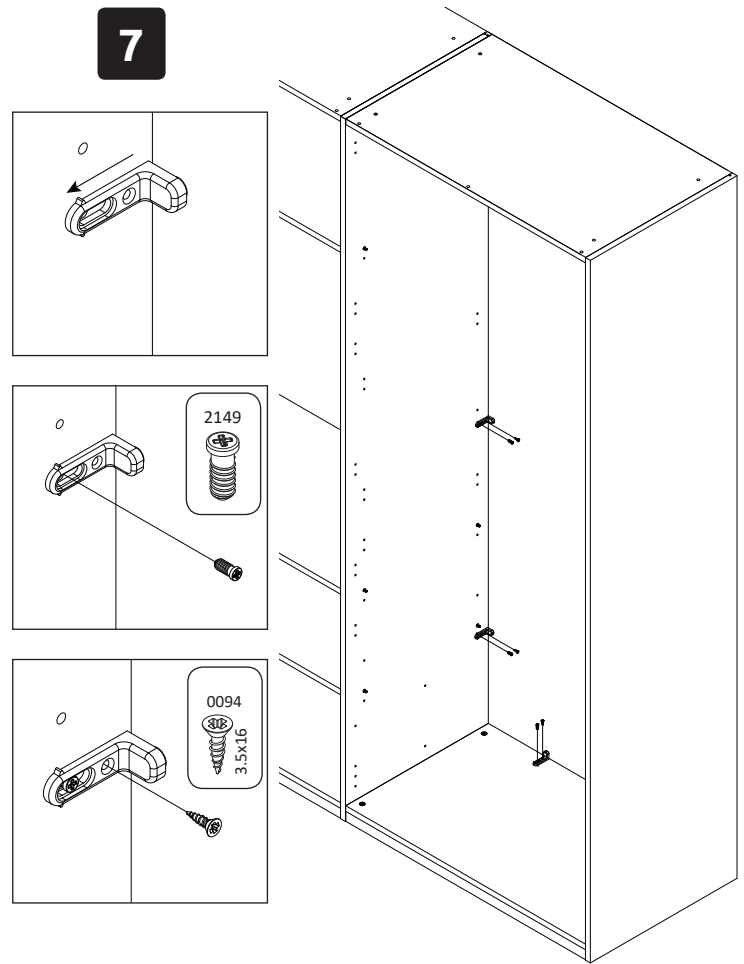
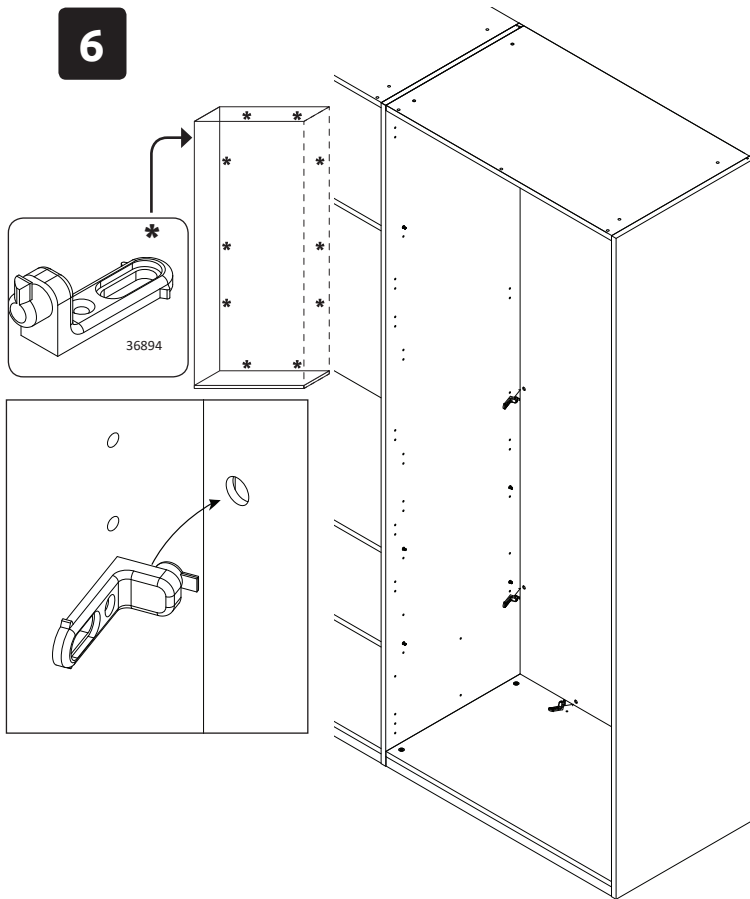


5 

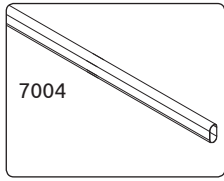


P* = P1 / P2 / P22 / PUG

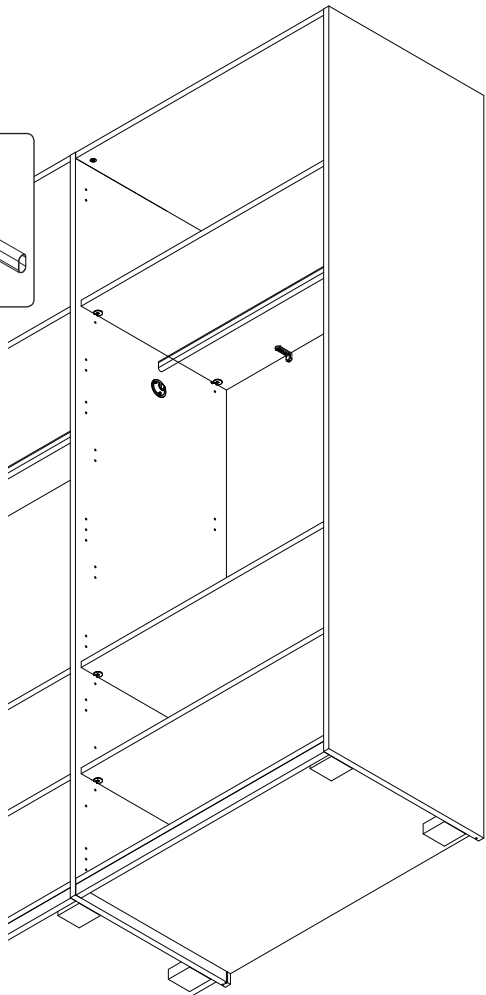




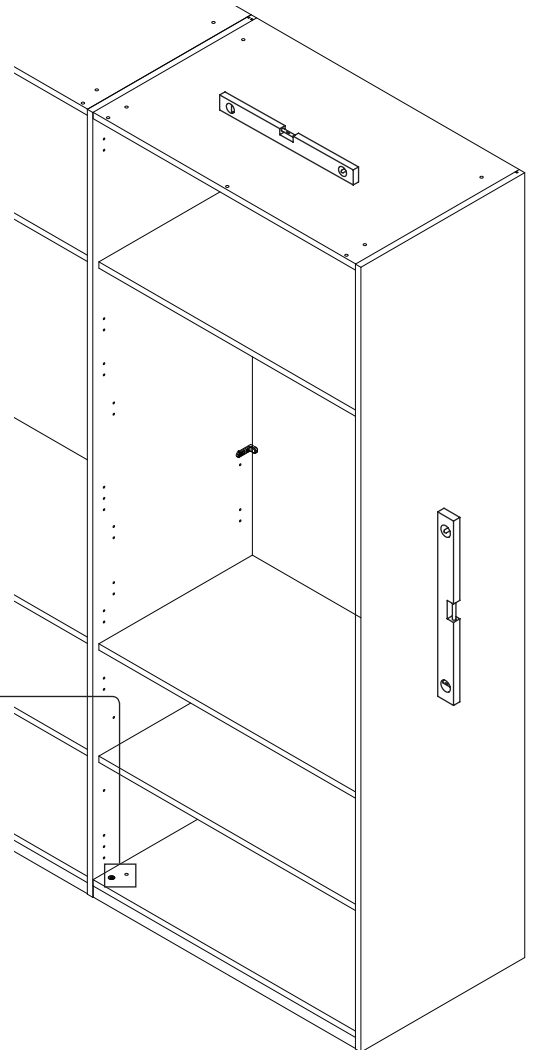
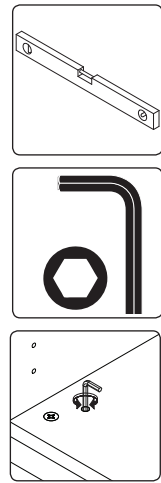
10



7004



11

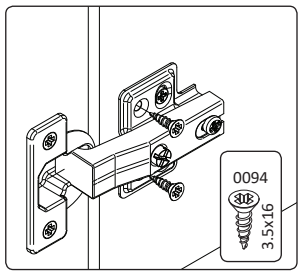
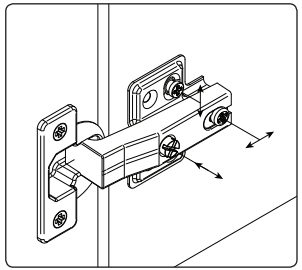
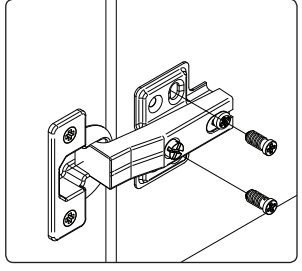


12

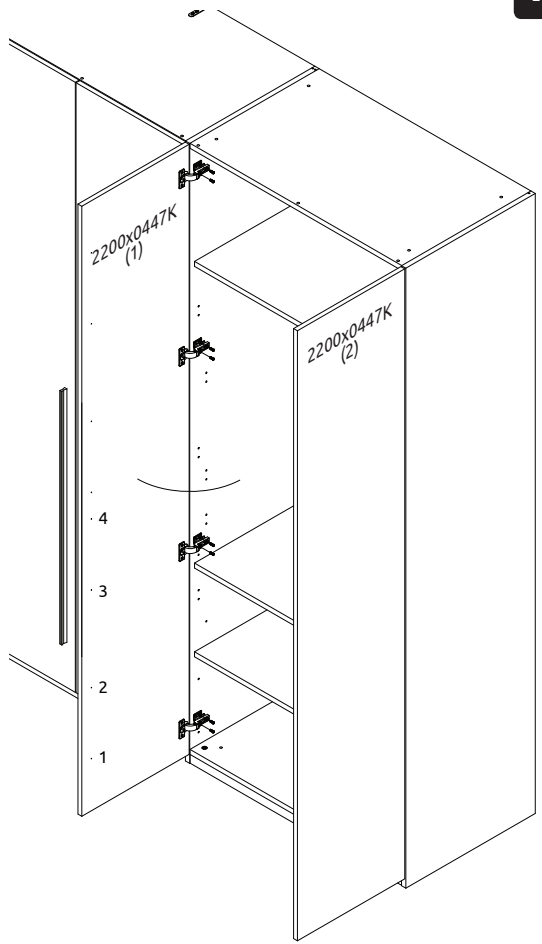
*opt P+DP2



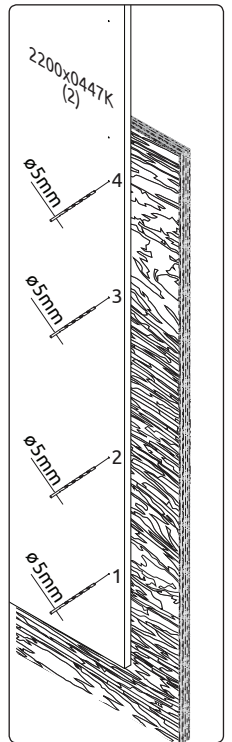
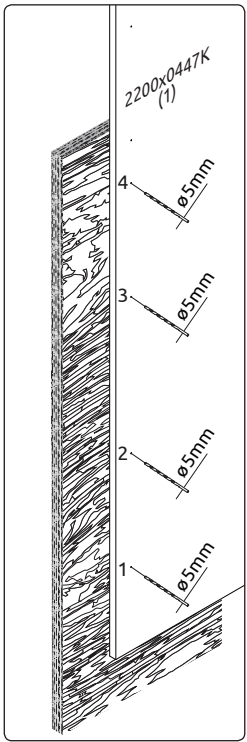
2149



0094
3.5x16



13



14

