

SP116D

Material chiuvetă	Oțel inoxidabil
Tip	Chiuvetă sudată
Nr. de boluri	2
Scurgător	Dreapta
Cod EAN	8017709015398



Estetică



Estetică	Universal	Tip încorporat	Standard
Serie	Albă	Logo	În relief
Culoare	Oțel inoxidabil	Orificiu robinet/orificiu robinet pretăiat	1 orificiu robinet
Finisaj	Periat		

	Vas tip RH	Grosimea vasului (mm)	Dimensiunile vasului, LxAxÎ (mm)	Adâncimea vasului (mm)	Rază vas colț dreapta (mm)	Preaplin	Poziție filtru	Dimensiune filtru
Vas RH	Tradițional	0.7	340 x 400 x 210	210	80	Da, tradițional	Poziția peretelui	3,5
Vas LH	Tradițional	0.7	340 x 400 x 210	210	80		Poziția peretelui	3,5

Caracteristici tehnice



Grosime cadru	0,7 mm	Diametrul orificiului robinetului	35 mm
Adâncimea cadrului (mm)	13	Lățimea peretelui despărțitor	30 mm
Dimensiunile produsului (mm)	220x1160x500 mm	Înclinația scurgătorului	2 °
Dimensiune tăiere montaj superior (mm)	1140 x 480 mm	Tip garnitură	Pastă de etanșare
		Nr. de clipuri	8

Înălțime de la partea de sus a bucătăriei 8 mm
 Dimensiunea unității de bază 80 cm
 Orificiu robinet 1

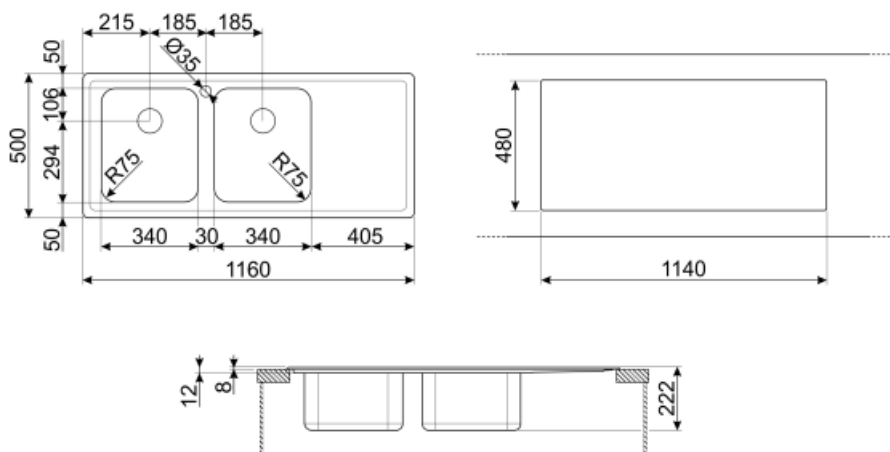
Tip de clipuri

Standard

Accesorii incluse

Accesorii pentru instalare

Sită, Sifon cu racord de ieșire pentru mașina de spălat vase, Cleme fixare, Garnitură



Not included accessories



KITFD050

Eliminarea deșeurilor 0,5 HP Motor: 1/2 cai putere Se potrivește tuturor chiuvetelor cu evacuare deșeuri 3 1/2"



KITFD100

Eliminarea deșeurilor 1 Motor HP: 1 cai putere Se potrivește tuturor chiuvetelor cu evacuare deșeuri 3 1/2"



STABMIX

stabilizator per miscelatori



COL19

Strecurătoare din oțel inoxidabil compatibilă cu bolul cu rază MINIMĂ în mm, măsuri 200 x 410 x 26 mm



CB25MN

Tocător unic HPE pentru a se potrivi bolurilor cu rază minimă, negru mat, măsuri 250 x 410 x 12 mm, poate fi spălat în mașina de spălat vase.



RND2V

Set deșeuri Rondò 2 vase cu 1 preaplin standard



DB34

Cestello in filo inox per abbinamento alle vasche di dimensione 340x400 mm



3713

Sifon chiuvete cu două cuve (conexiune mașină de spălat vase inclusă)



COL19H

Strecurătoare din oțel inoxidabil compatibilă cu bolul cu rază MINIMĂ în mm, măsuri 200 x 410 x 100 mm



CB34

Un singur tocător din lemn de esență tare pentru a se potrivi cu vasul de 340x400 mm



KITFD075

Eliminarea deșeurilor 0,75 HP Motor: 3/4 cai putere Se potrivește tuturor chiuvetelor cu evacuare deșeuri 3 1/2"

Symbols glossary (TT)



Lățimea dulapului necesară pentru instalarea chiuvetei



Adâncimea chiuvetei – în funcție de model, adâncimea poate fi de la 13 la 24,5



Instalare standard: Instalare tradițională pe masă, potrivită pentru orice seturi de bucătărie