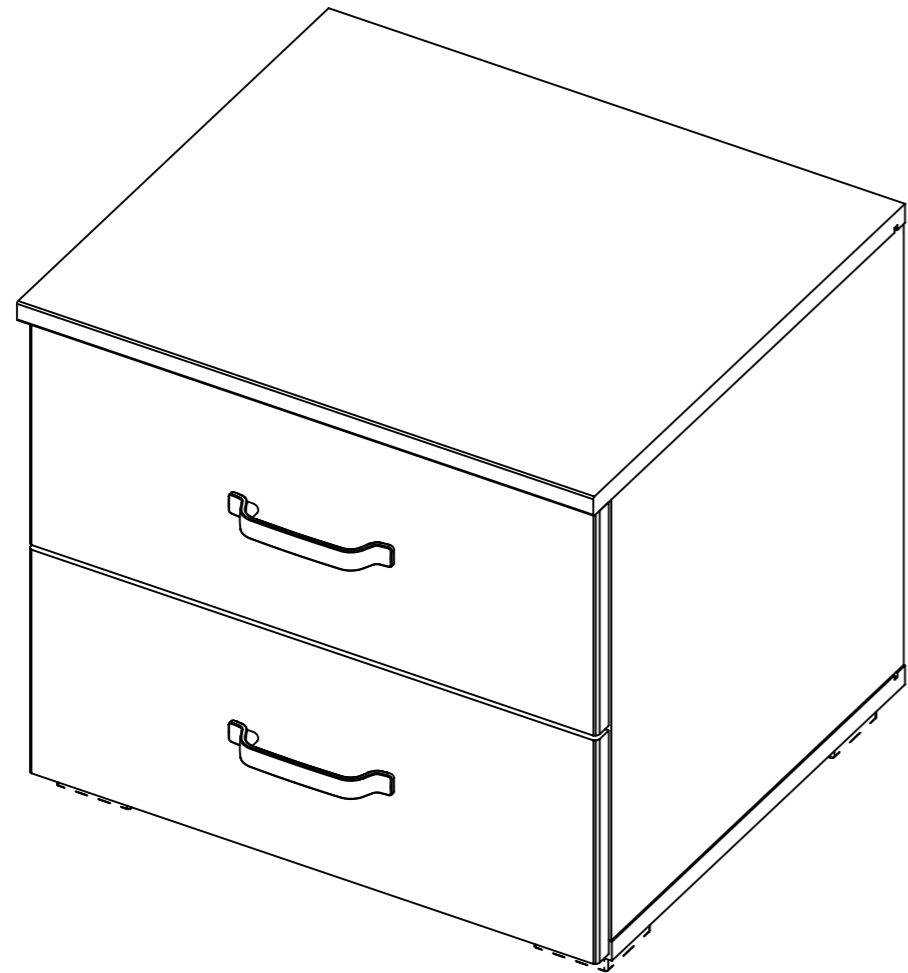
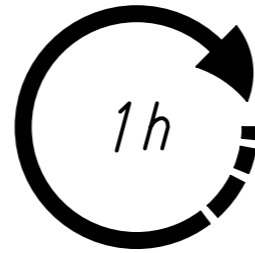
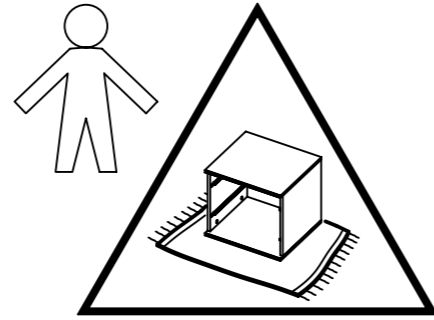
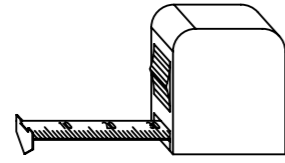
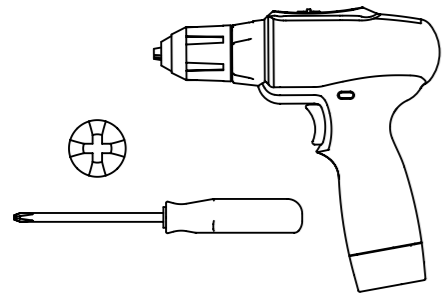


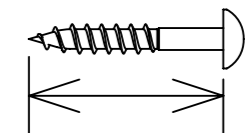
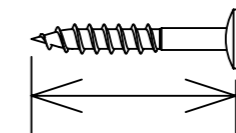
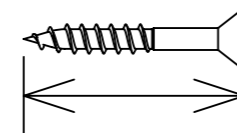
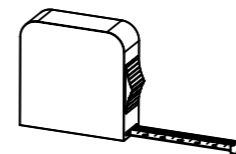
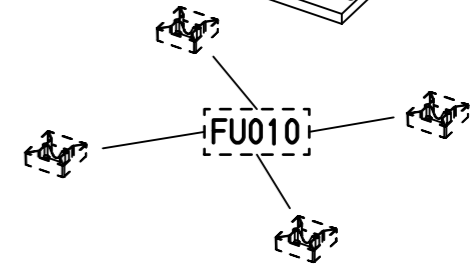
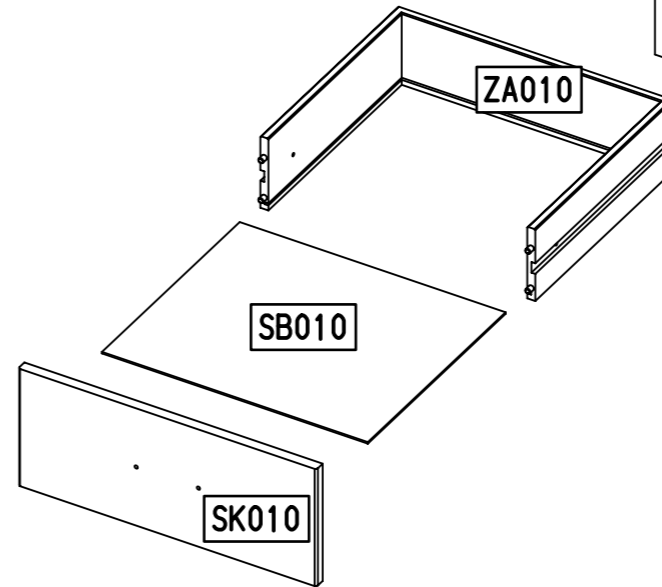
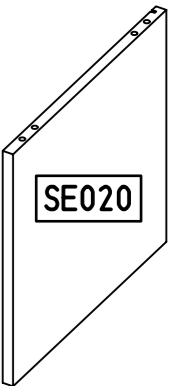
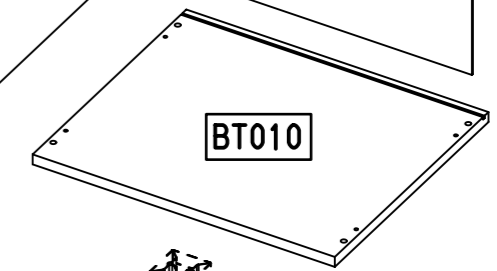
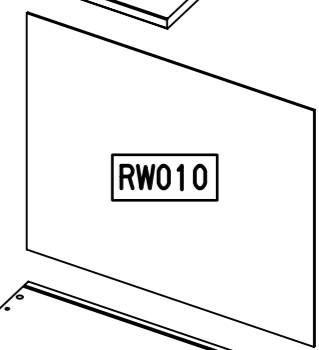
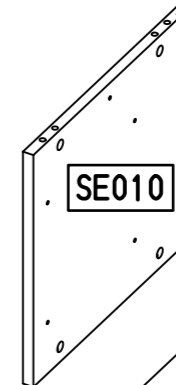
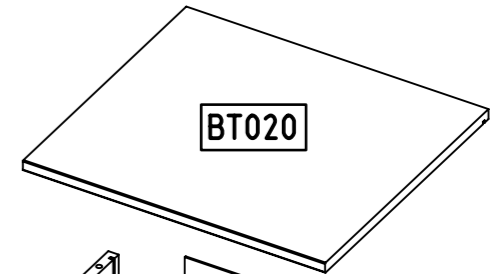
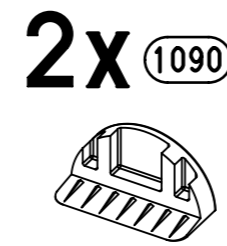
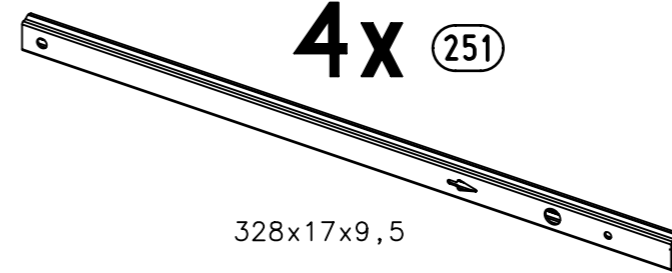
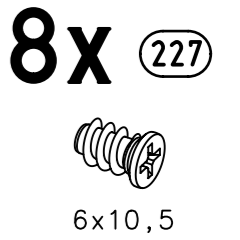
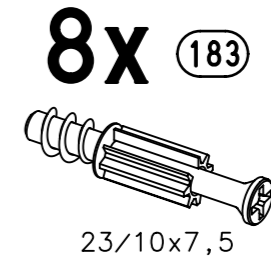
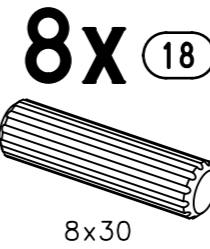
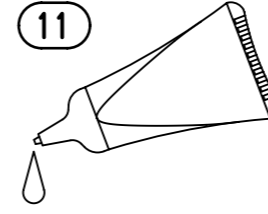
1.

M2067\_03

rauch

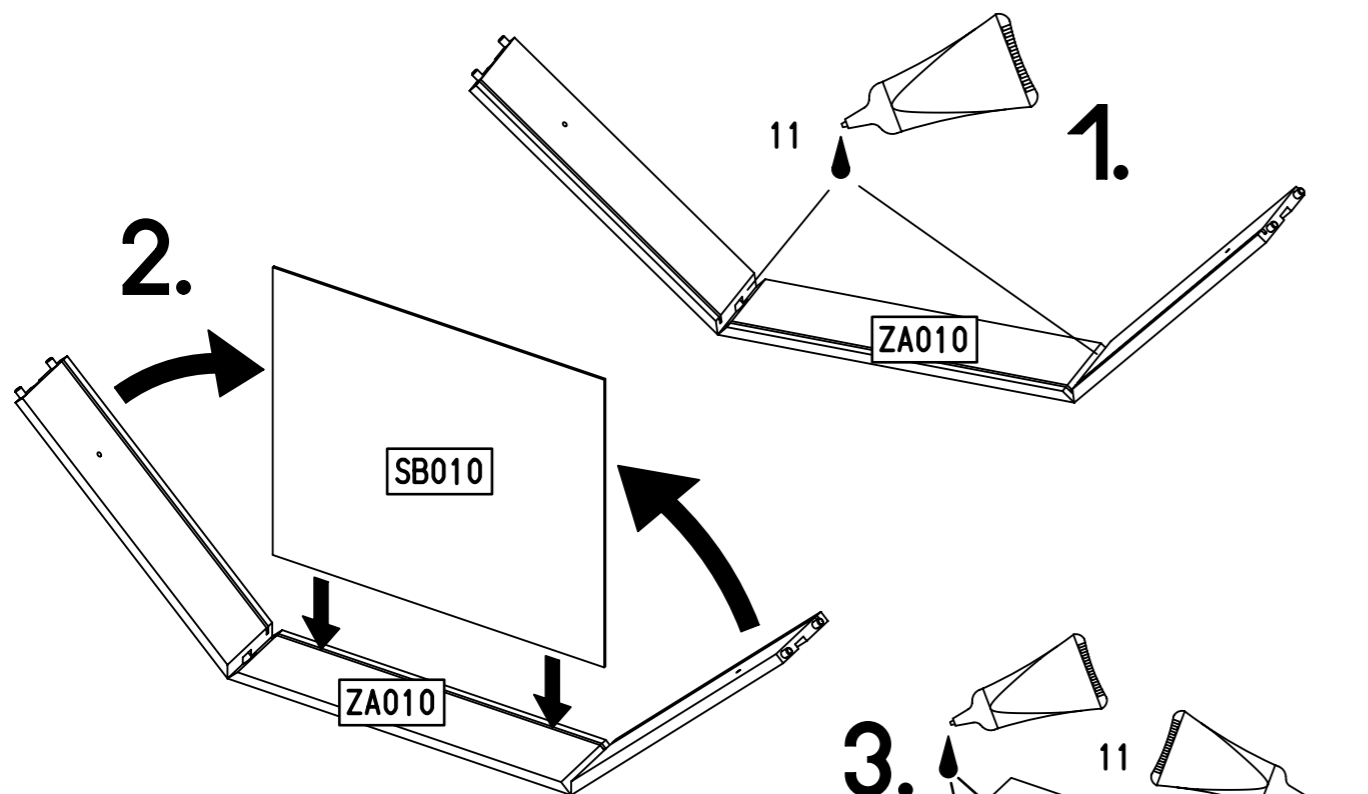
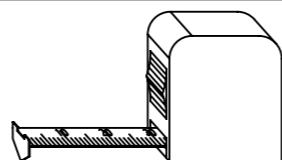
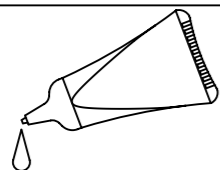


2.

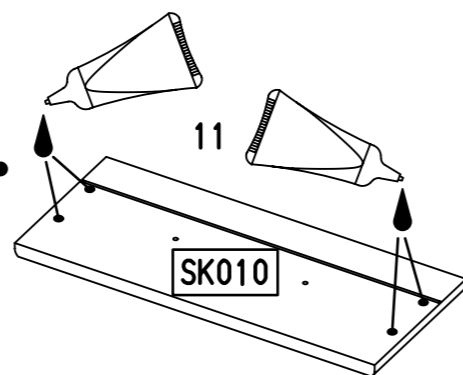


1

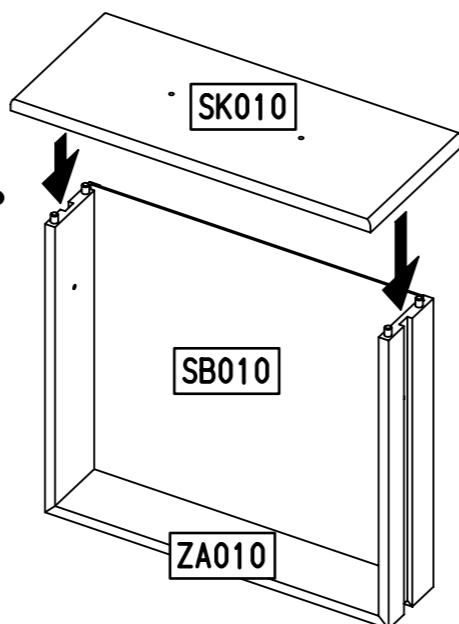
11



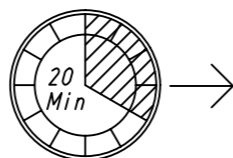
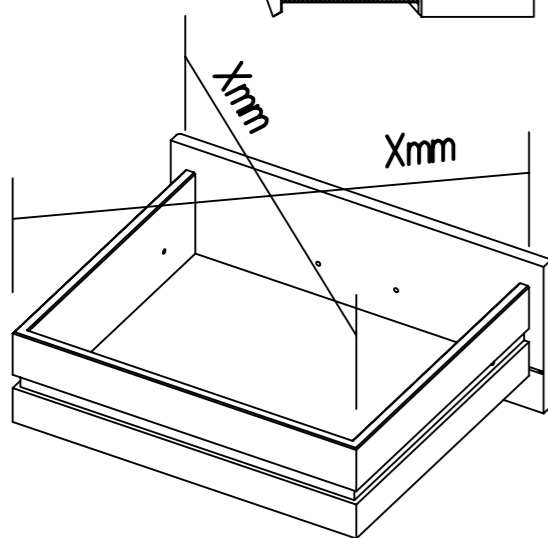
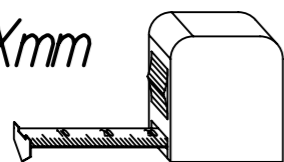
3.



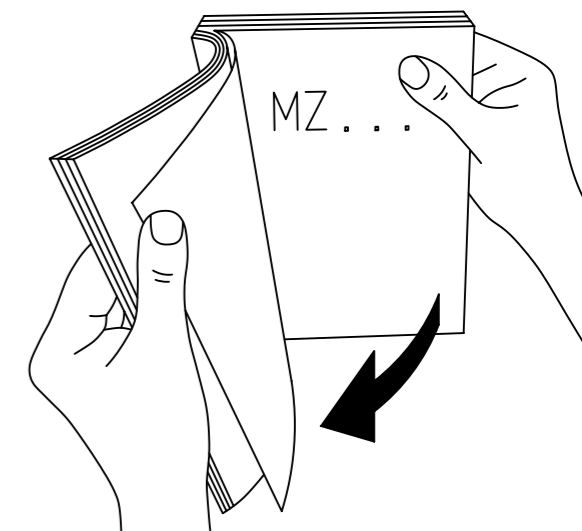
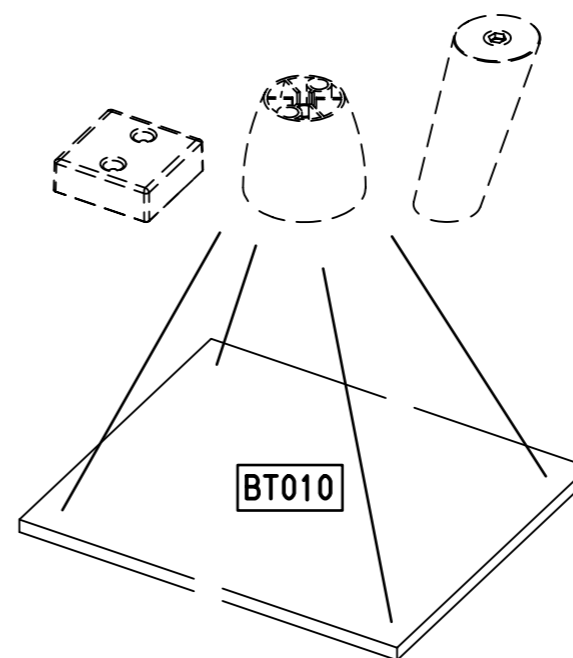
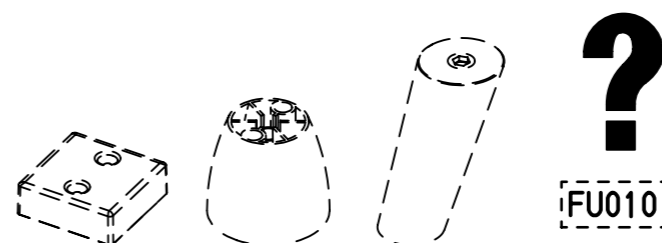
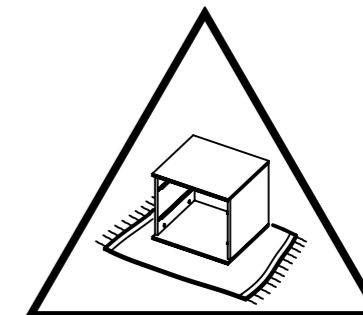
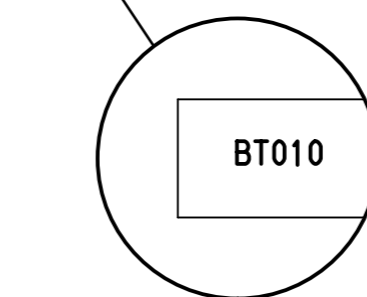
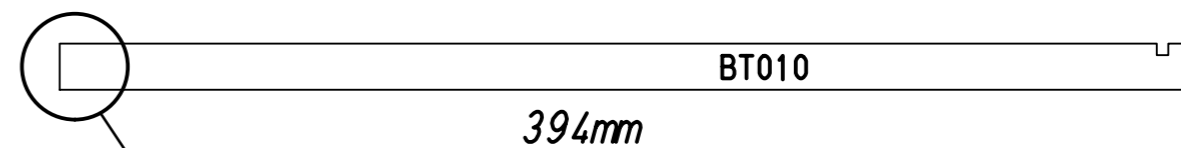
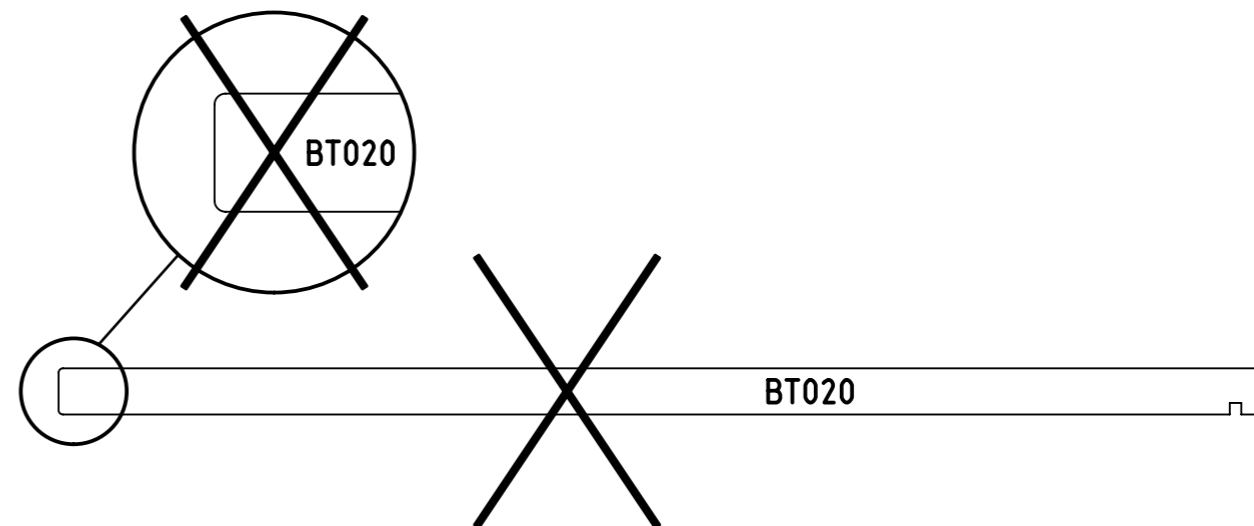
4.



Xmm = Xmm



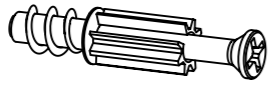
2



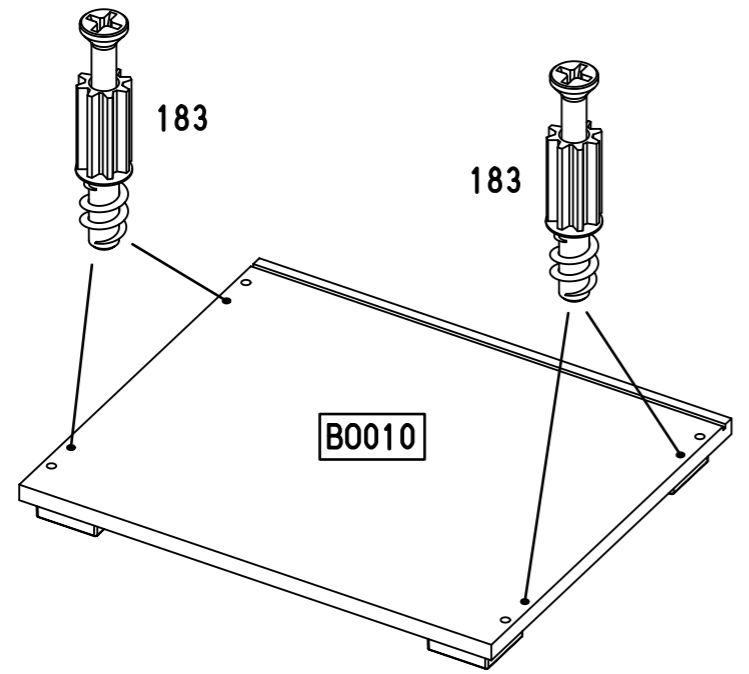
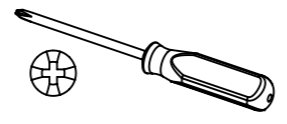
3

4x

183



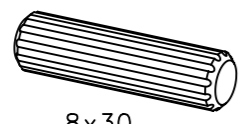
23/10x7,5/6,5



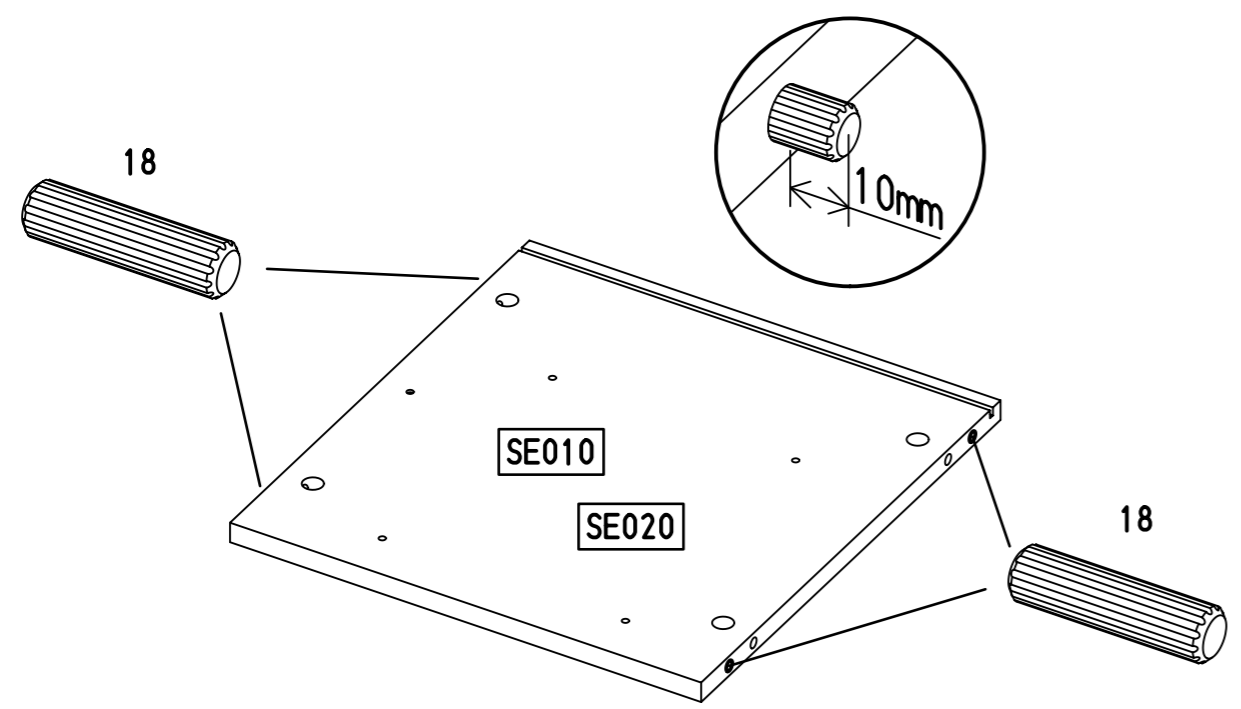
4

8x

18



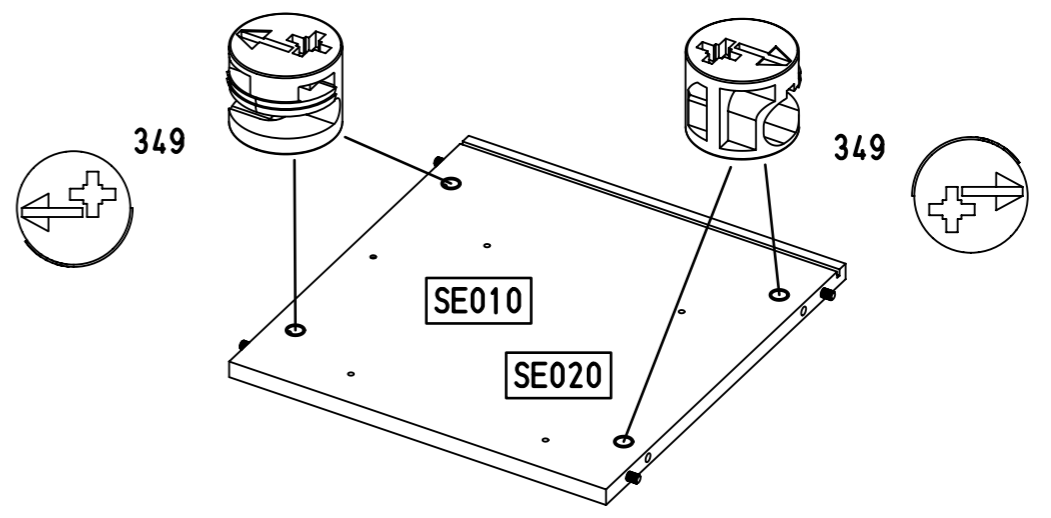
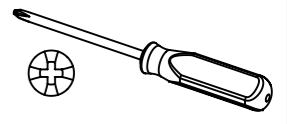
8x30



5

8x

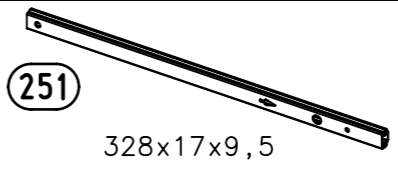
349



6

2x

251



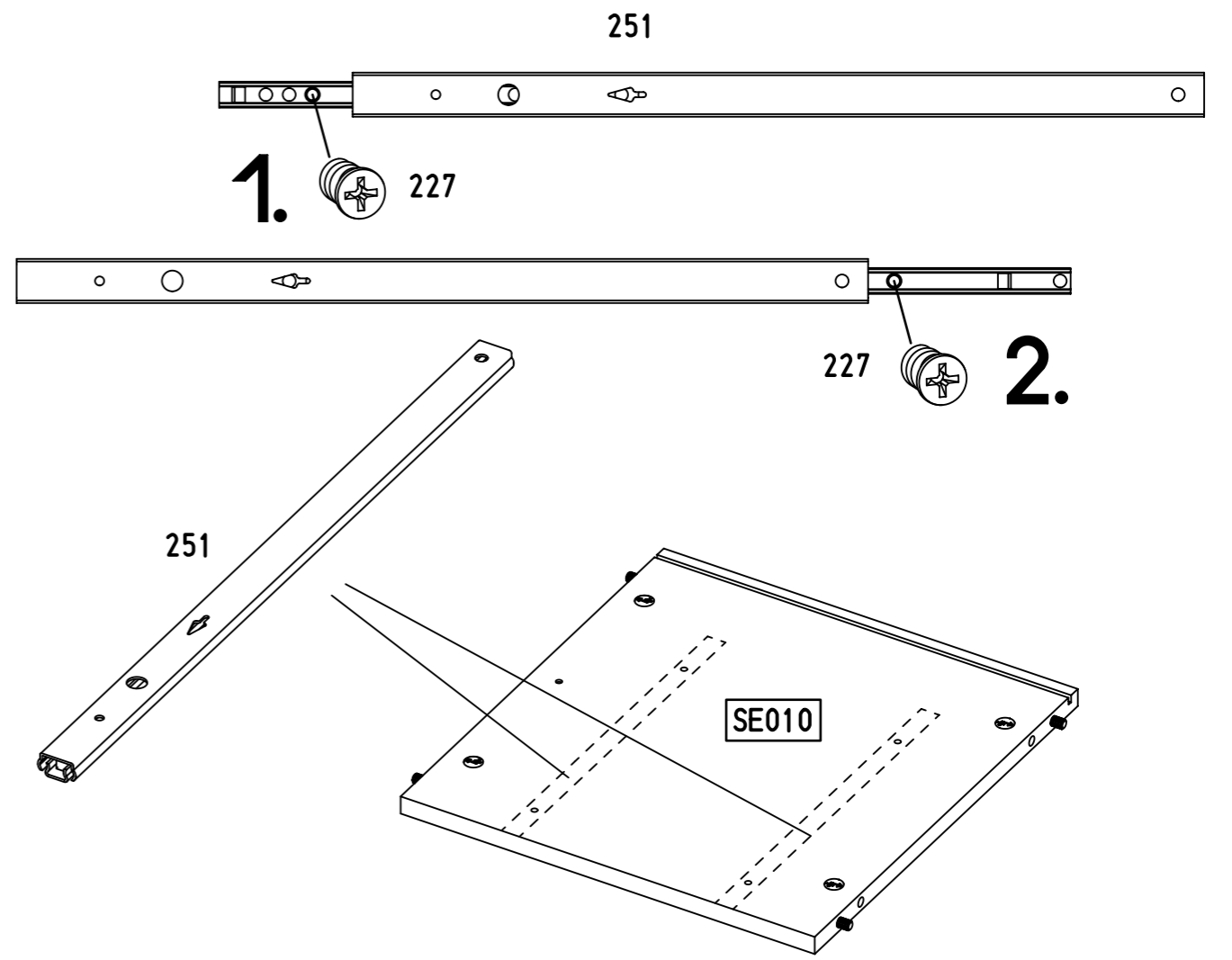
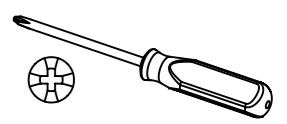
328x17x9,5

4x

227



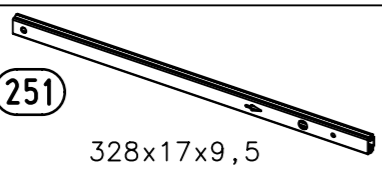
6x10,5



7.

7

2x (251)

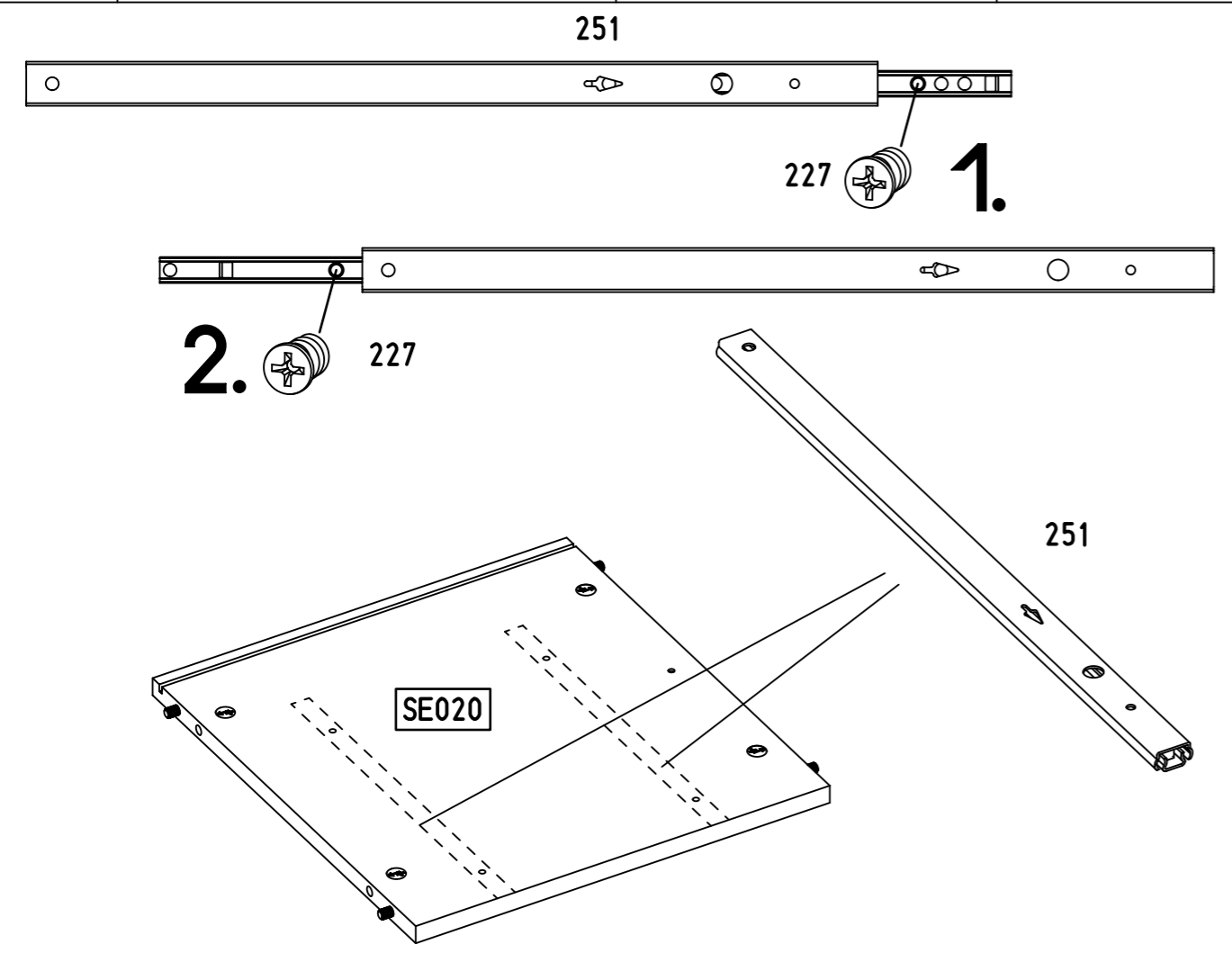
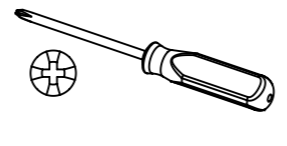


328x17x9,5

4x (227)



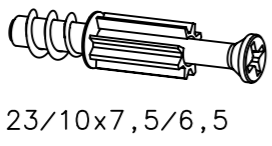
6x10,5



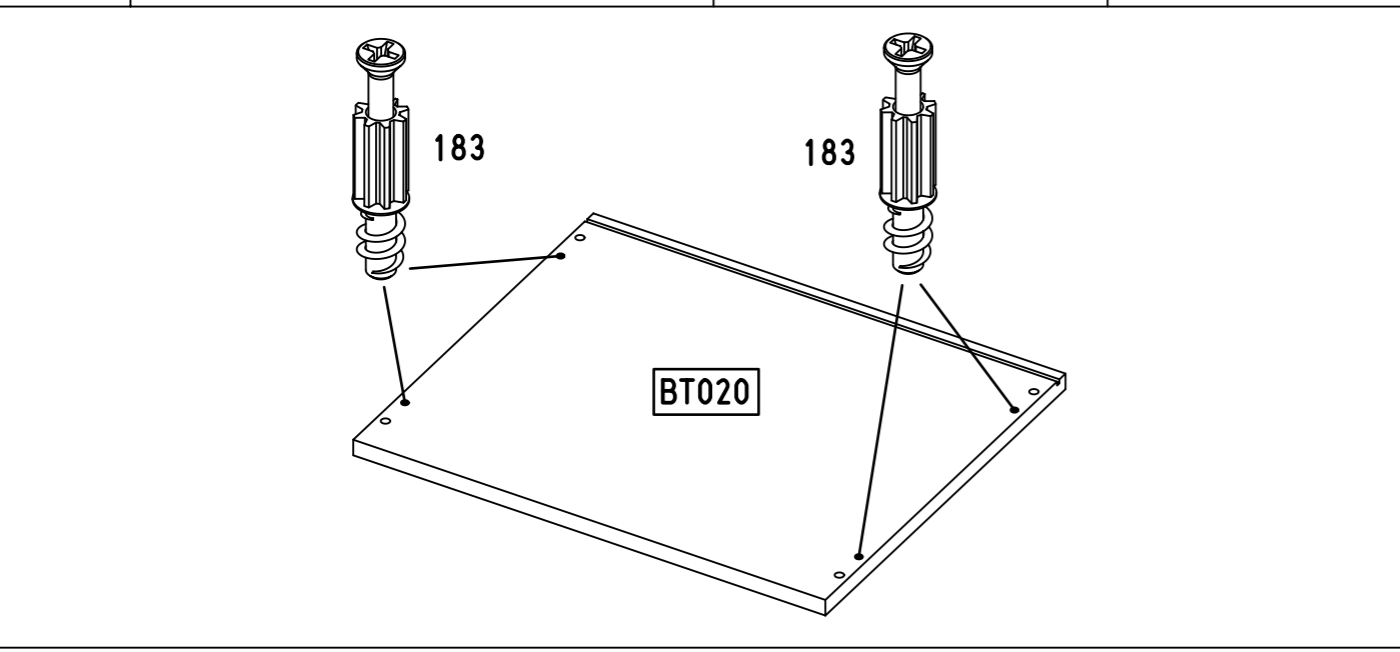
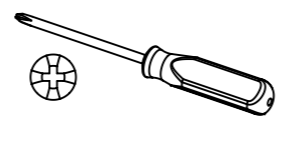
8.

8

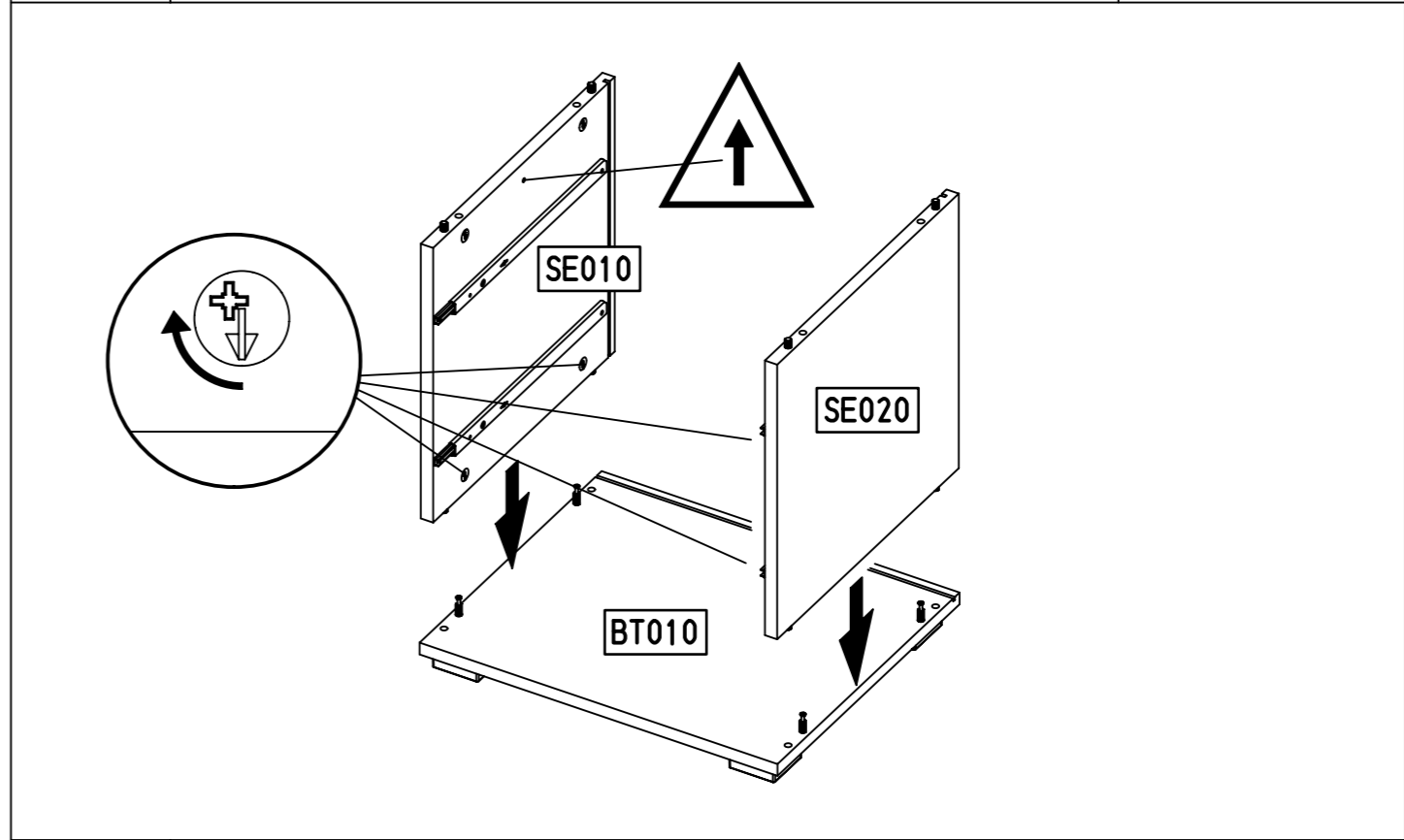
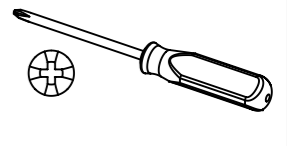
4x (183)



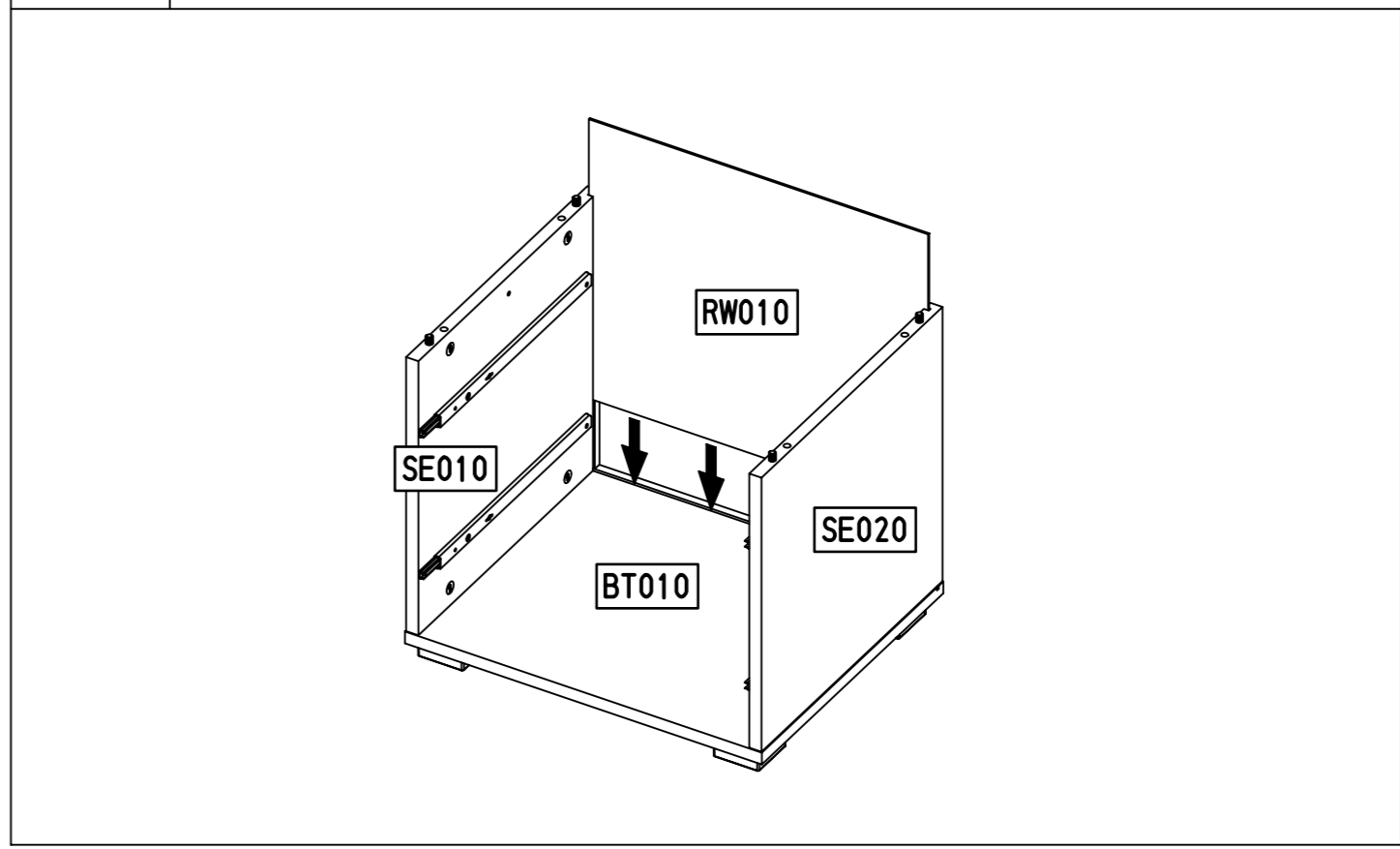
23/10x7,5/6,5



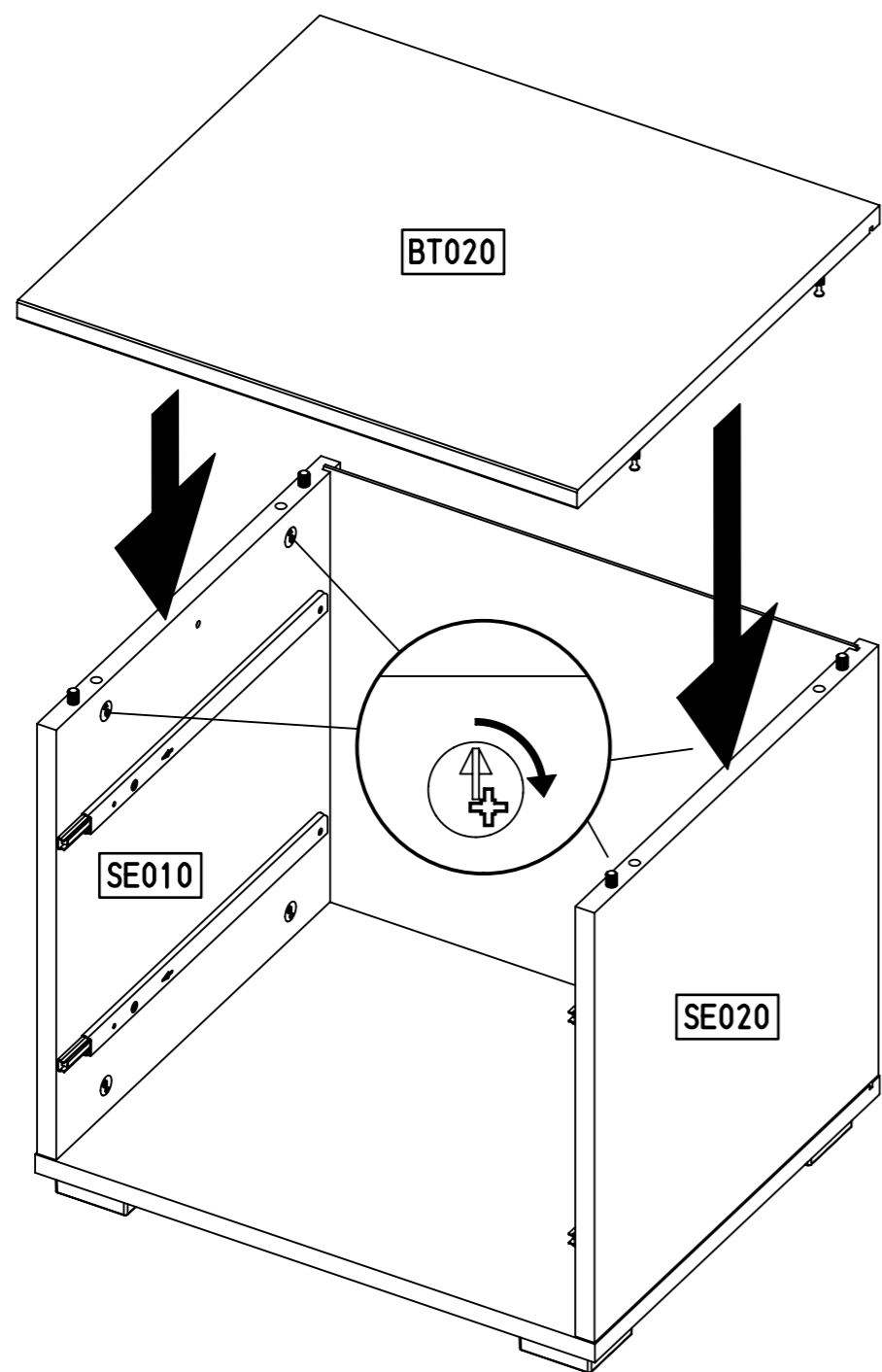
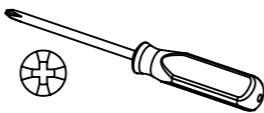
9



10

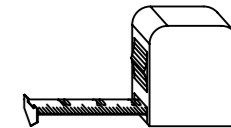
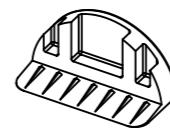


11

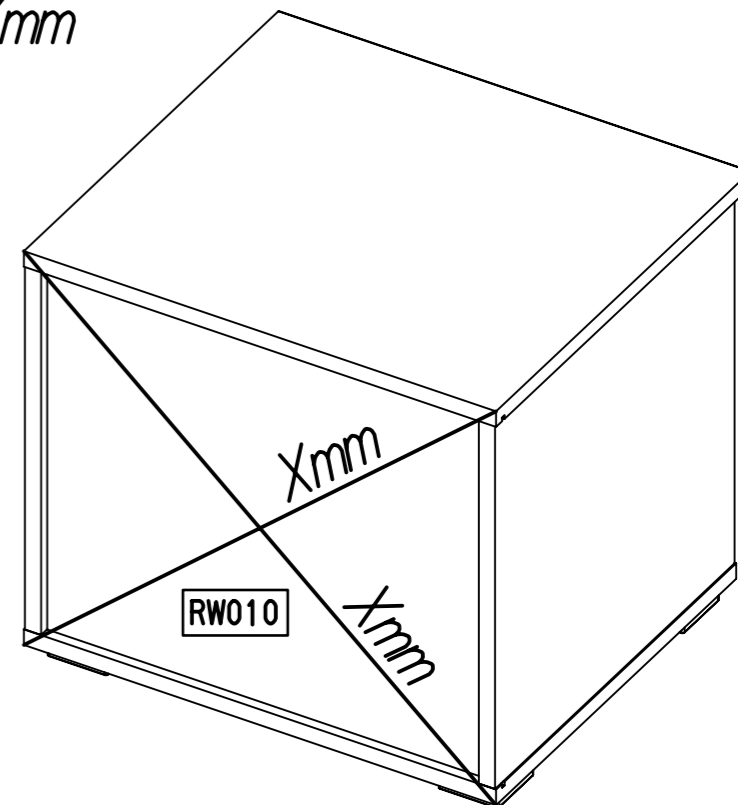
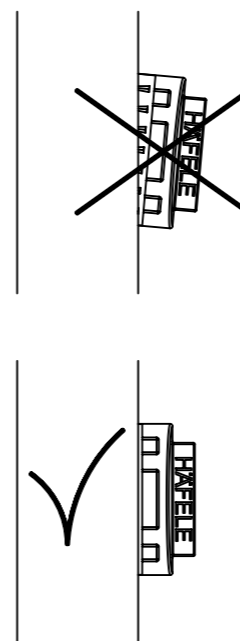
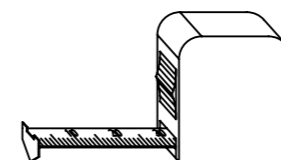


12

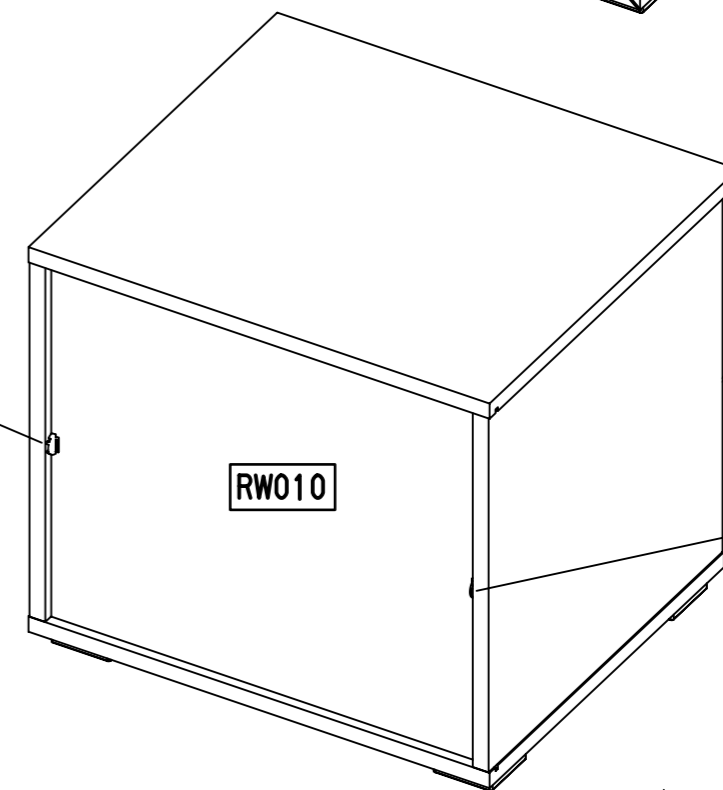
2x 1090



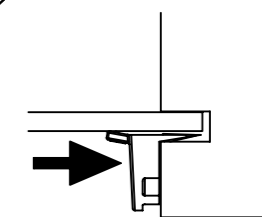
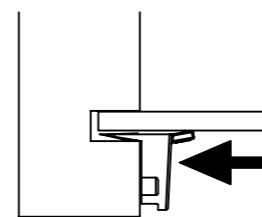
Xmm = Xmm



1090



1090



13

4x

568



M4x9

