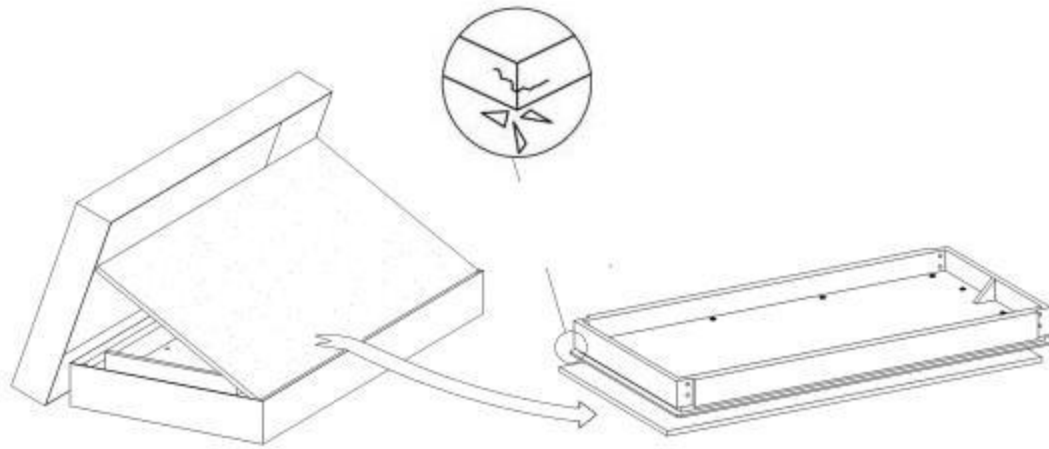


IMPORTANT – READ CAREFULLY – RETAIN FOR FUTURE REFERENCE

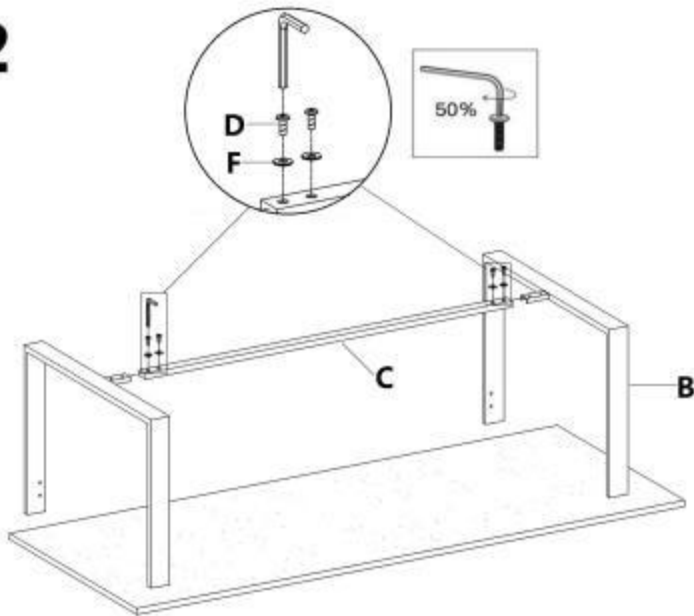
WICHTIG – SORGFÄLTIG LESEN UND AUFBEWAHREN

RAMONA

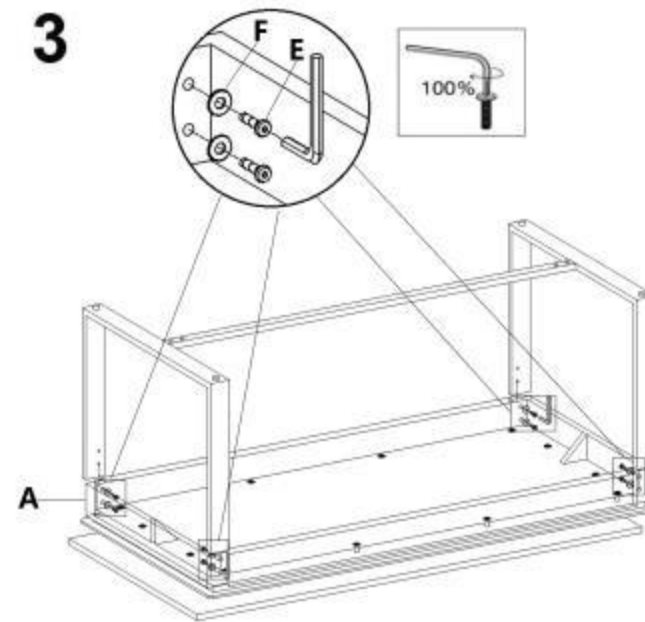
1



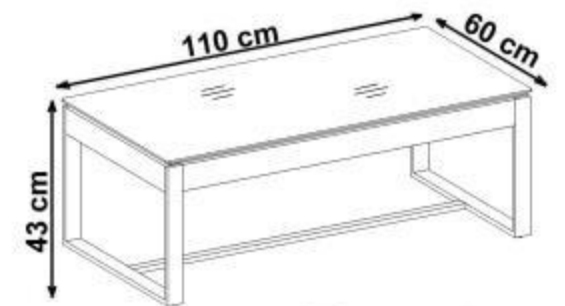
2



3



A		1
B		2
C		1
D		4
E		8
F		12



max. 20 kg

v.1