

PV331CN

Familia de produse	Plită
Tip integrat	Profil foarte scăzut sau Spălat complet
Dimensiuni	30 cm
Alimentare cu energie	Gaz
Tip	Gaz
Cod EAN	8017709255312



Estetică



Estetică	Classica
Culoare	Negru
Finisaj	Sticlă
Material	Sticlă
Sticlă pe oțel	Da
Suporturi pentru tavă	Fontă
Acoperirea arzătorului	Nichelato
Tip de setare de control	Butoane rotative de control
Poziție buton rotativ de control	Față
Nr. de controale	2
Controlează culoarea	Efectul oțelului
Finisarea componentelor	Alb
Culoare serie	Gri

Programe/funcții

Nr. total de zone de gătit	1
Nr. de zone de gătit cu gaz	1

Opțiuni

Decupaj standard	476-480x250-254 mm
------------------	--------------------

Caracteristici tehnice

UR

Central - Gaz – UR - 6.00 kW

Supape de siguranță
pentru gaz Da

Aprindere automată Da

Conexiune electrică

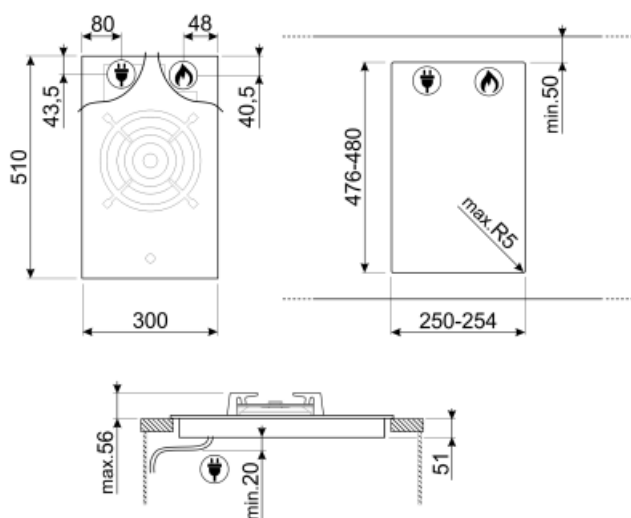
Puterea nominală a
conexiunii electrice (W) 1 W
Tensiune (V) 220-240 V
Tip de cablu electric Monofazat

Frecvență (Hz) 50/60 Hz
Lungimea cablului de
alimentare 120 cm

Conectarea gazului

Tip de gaz G20 Gaz natural
Gas connection Cilindrical
Alte duze de gaz incluse G30 GPL Gaz lichid, G110
Gaz oraș

Alte conexiuni de gaz
furnizate Con
Puterea nominală a
conexiunii la gaz (W) 6000 W



Not included accessories



GRW
Suport wok



WOKGHU
Suport din fontă Wok

5MP1GOGB3



5MP1GOG

Set butoane rotative plită butoane rotative Linea pentru plite cu gaz pe sticlă (5 butoane rotative)







GRM
Suport moka plite cu gaz



LGCN

Plite cu bandă de legătură încorporate, din oțel inoxidabil, 475/495 mm

Symbols glossary (TT)

- | | | | |
|--|--|---|---|
|  | Suporturi din fontă rezistentă: pentru stabilitate și rezistență maximă. |  | Bază armată: O bază armată, dezvoltată exclusiv de Smeg, constă dintr-un strat de oțel fixat pe partea inferioară a suprafeței de sticlă a întregului gaz pe plitele de sticlă. |
|  | Arzătoare ultrarapide: Arzătoarele ultrarapide puternice oferă o putere de până la 5 kw. |  | Controlul butoanelor |