

# VFU43SFR

Material chiuvetă

Oțel inoxidabil

Tip

Bol monobloc

Nr. de boluri

1

Cod EAN

8017709304584



## Estetică



Estetică

Universal

Tip încorporat

Standard, Submontare

Serie

Omni

Logo

Nu e prezent

Culoare

Oțel inoxidabil

Orificiu robinet/orificiu robinet pretăiat

Fără orificiu

Finisaj

Periat

	Tip vas	Dimensiunile vasului, LxAxÎ (mm)	Adâncimea vasului (mm)	Preaplin	Poziție filtru	Dimensiune filtru
Vas	Rotund	diametro 375	200	Da, tradițional	Poziția peretelui	3,5

## Caracteristici tehnice



Dimensiunile produsului (mm) 200x430x430 mm

Diametrul orificiului robinetului

35 mm

Dimensiune tăiere montaj superior (mm) 410 mm

Tip garnitură

Pastă de etanșare

Dimensiune tăiere sub montaj (mm) 374 mm

Nr. de clipuri

3

Înălțime de la partea de sus a bucătăriei 6 mm

Tip de clipuri

Clemă standard + de montare inferioară

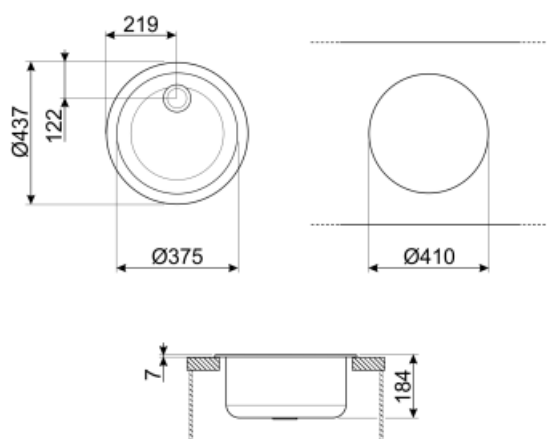
Dimensiunea unității de bază 45 cm

## Accesorii incluse

---

Accesorii pentru  
instalare

Sită, Cleme fixare, Garnitură



## Not included accessories



### RND1V

Set deșeuri Rondò 1 vascu preaplin standard



### KITFD100

Eliminarea deșeurilor 1 Motor HP: 1 cal putere Se potrivește tuturor chiuvetelor cu evacuare deșeuri 3 1/2"



### 3713

Sifon chiuvete cu două cuve (conexiune mașină de spălat vase inclusă)



### KITFD075

Eliminarea deșeurilor 0,75 HP Motor: 3/4 cai putere Se potrivește tuturor chiuvetelor cu evacuare deșeuri 3 1/2"



### KITFD050

Eliminarea deșeurilor 0,5 HP Motor: 1/2 cai putere Se potrivește tuturor chiuvetelor cu evacuare deșeuri 3 1/2"



### 3712

Sifon chiuvete cu o singură cuvă (conexiune mașină de spălat vase inclusă)


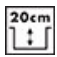




### KITDS

Dozator de săpun Buton rotativ rotund

## Symbols glossary (TT)

---

- |  |  |   |   |
|--|--|---|---|
|  | Lățimea dulapului necesară pentru instalarea chiuvetei   |  | Adâncimea chiuvetei – în funcție de model, adâncimea poate fi de la 13 la 24,5                                      |
|  | Instalare standard: Instalare tradițională pe masă, potrivită pentru orice seturi de bucătărie |  | Instalarea tăbliei mesei: Chiuveta este fixată sub masă, ceea ce extinde suprafața de lucru și adâncimea chiuvetei. |