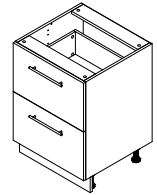


R-80-2F; R-90-2F

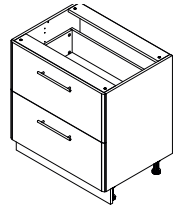
9834



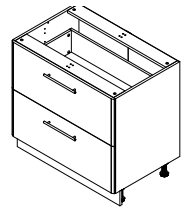
IMPORTANT - READ CAREFULLY - RETAIN FOR FUTURE REFERENCE
WICHTIG - SOFÄLTIG LESEN UND AUFBEWAHREN



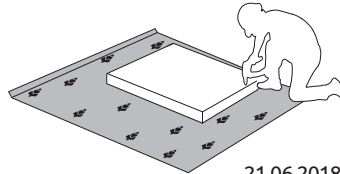
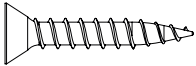
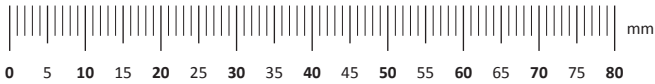
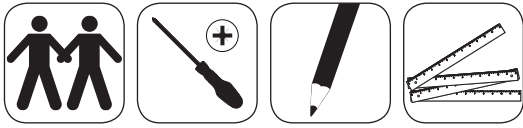
R-60-2F
600X840X600



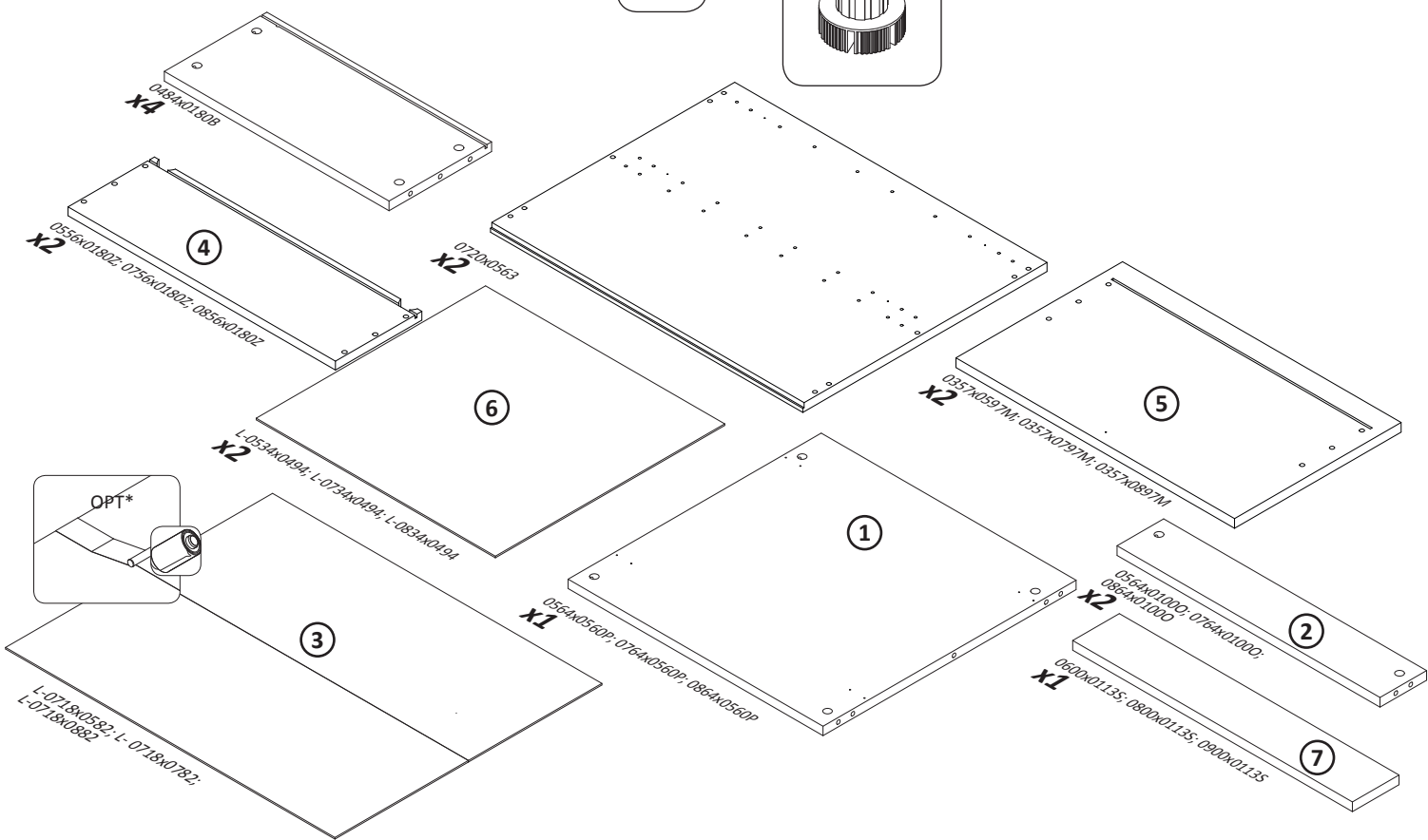
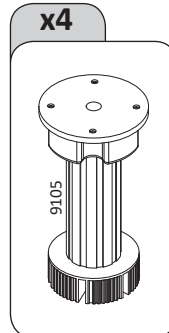
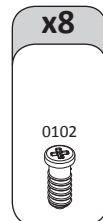
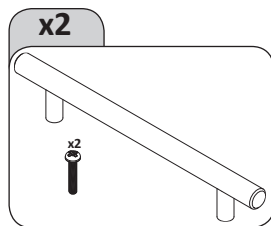
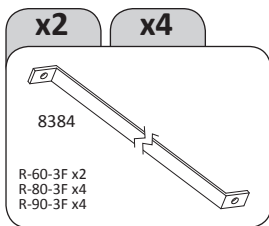
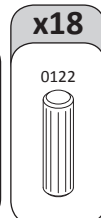
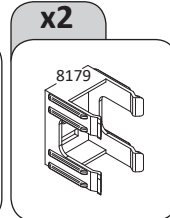
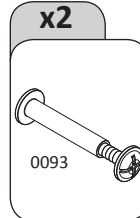
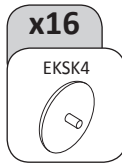
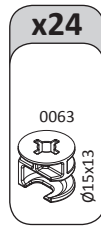
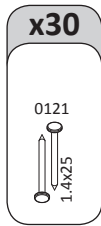
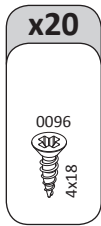
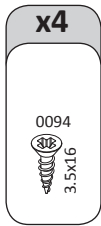
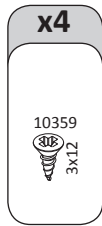
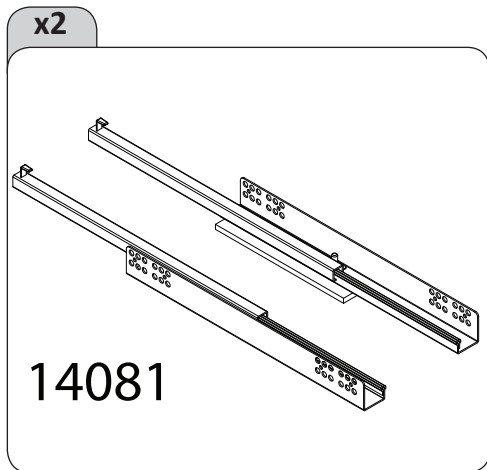
R-80-2F
800x840x600

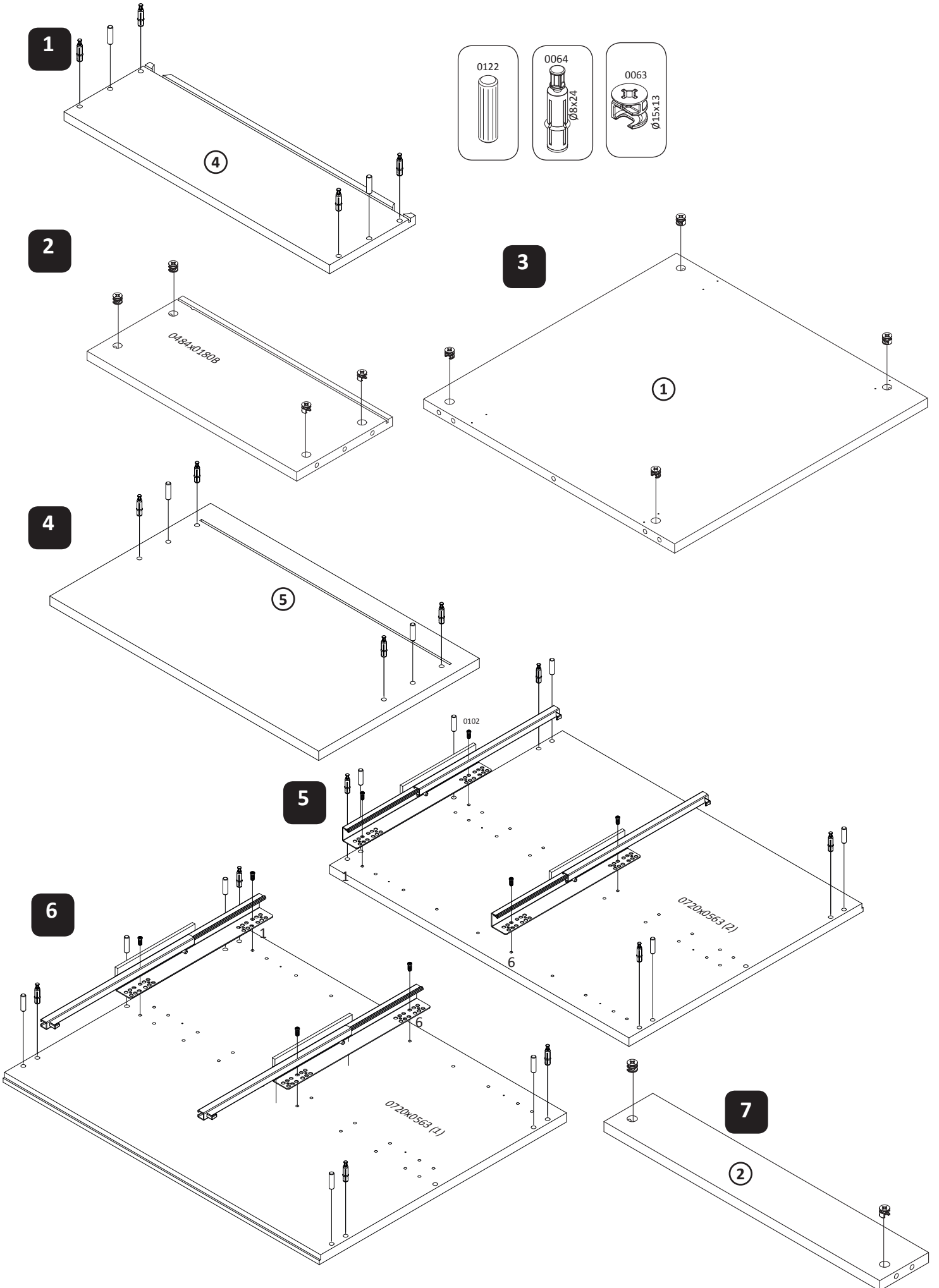


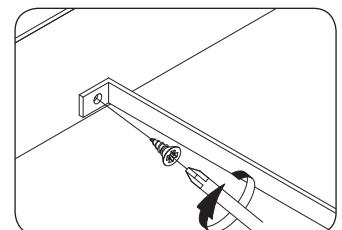
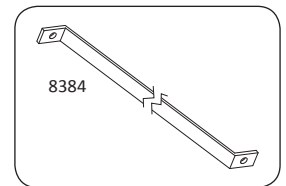
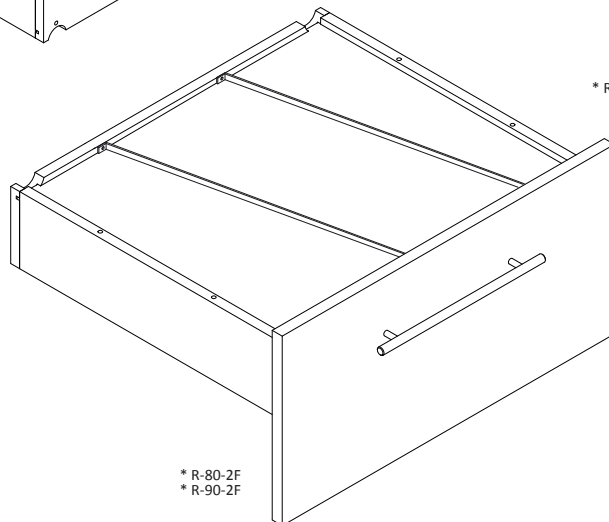
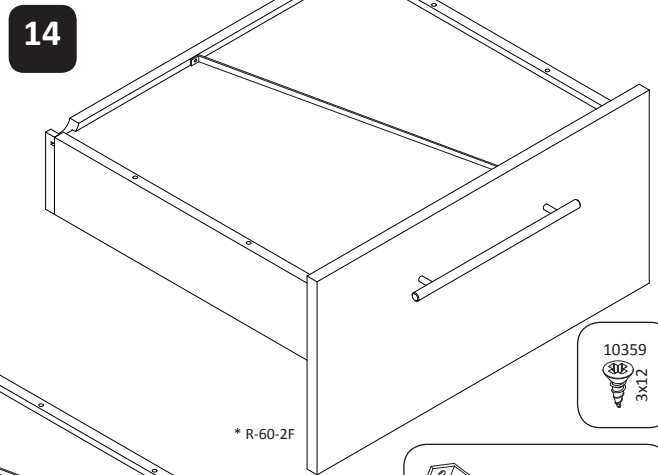
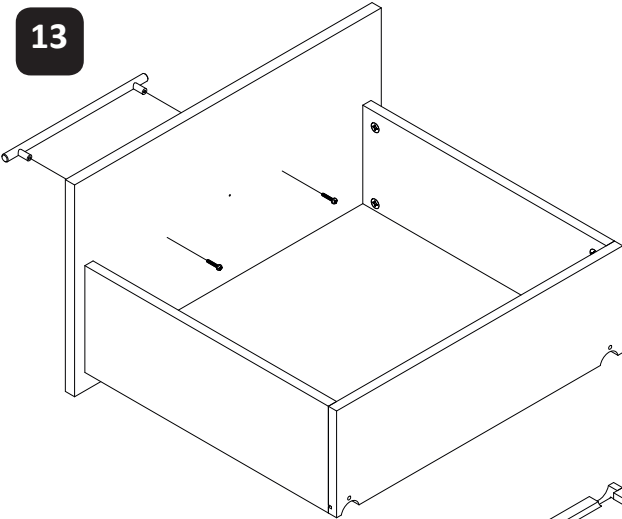
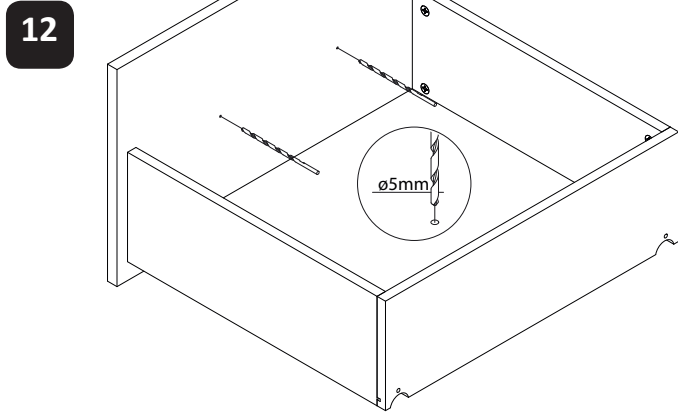
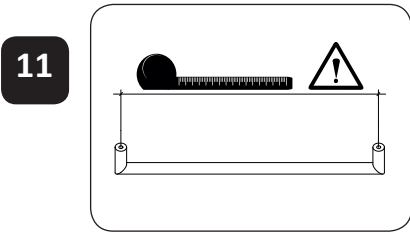
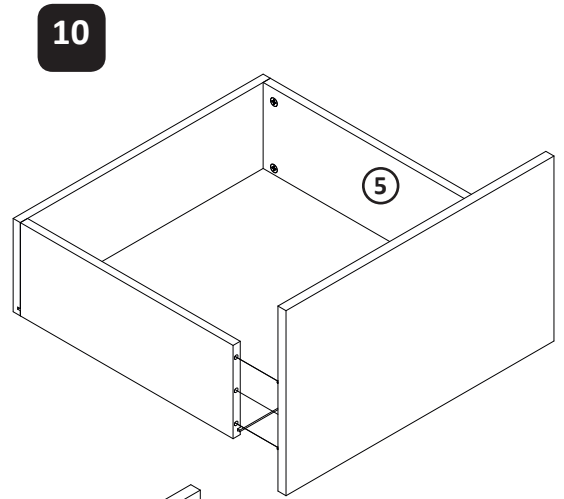
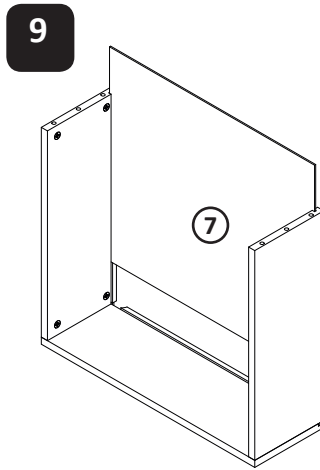
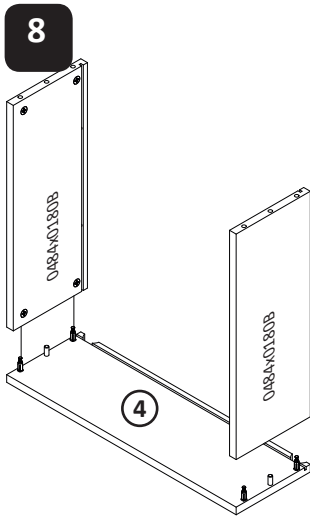
R-90-2F
900x840x600



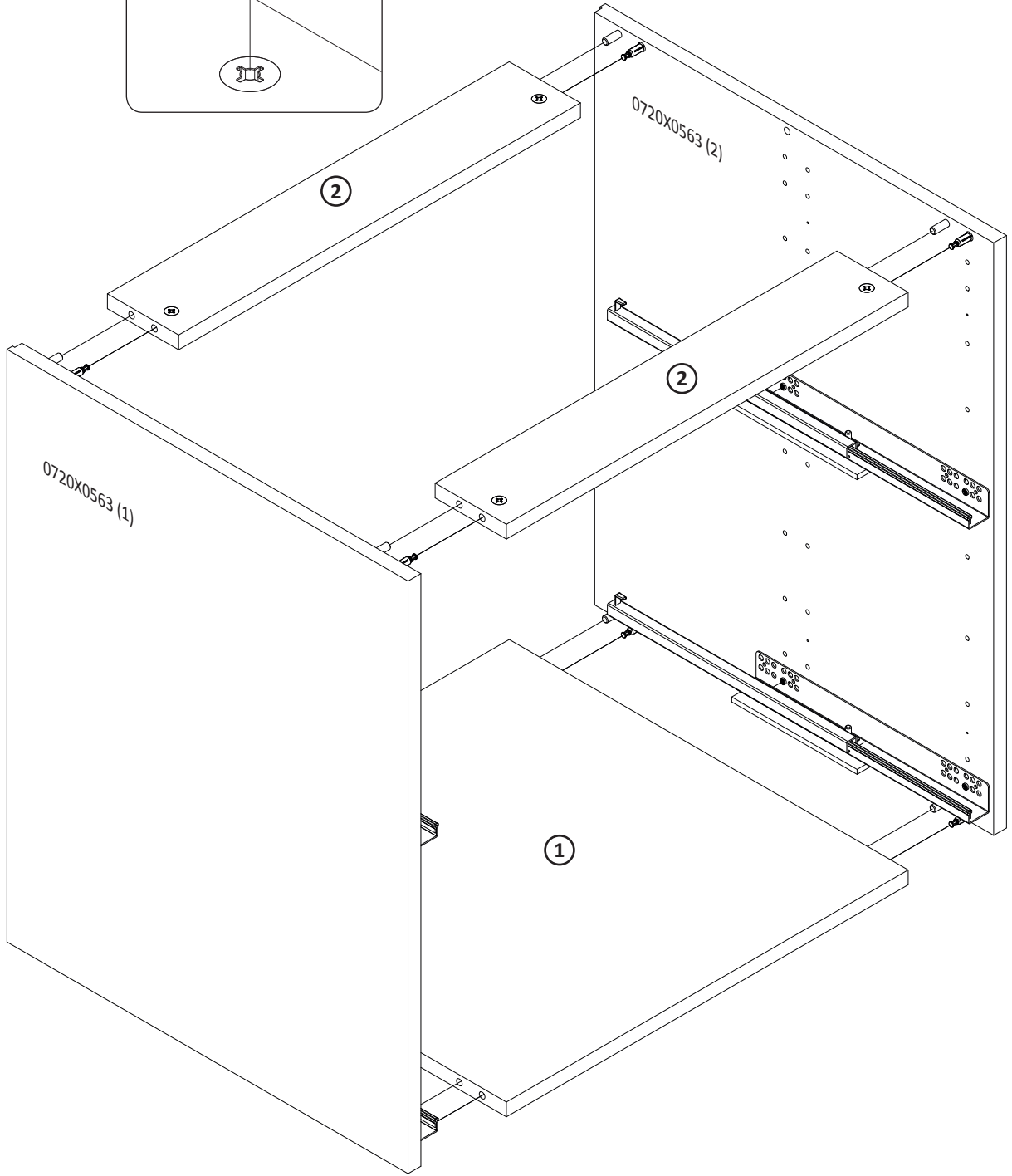
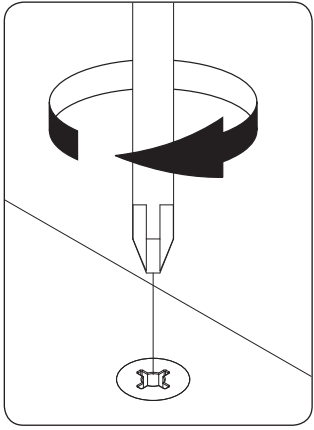
21.06.2018.



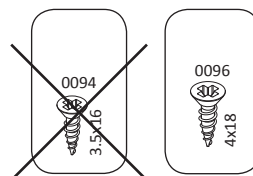
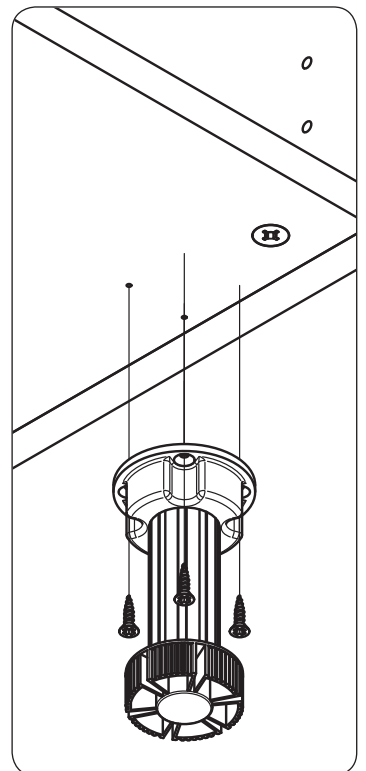
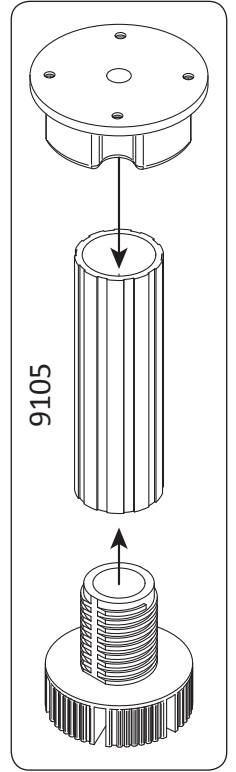
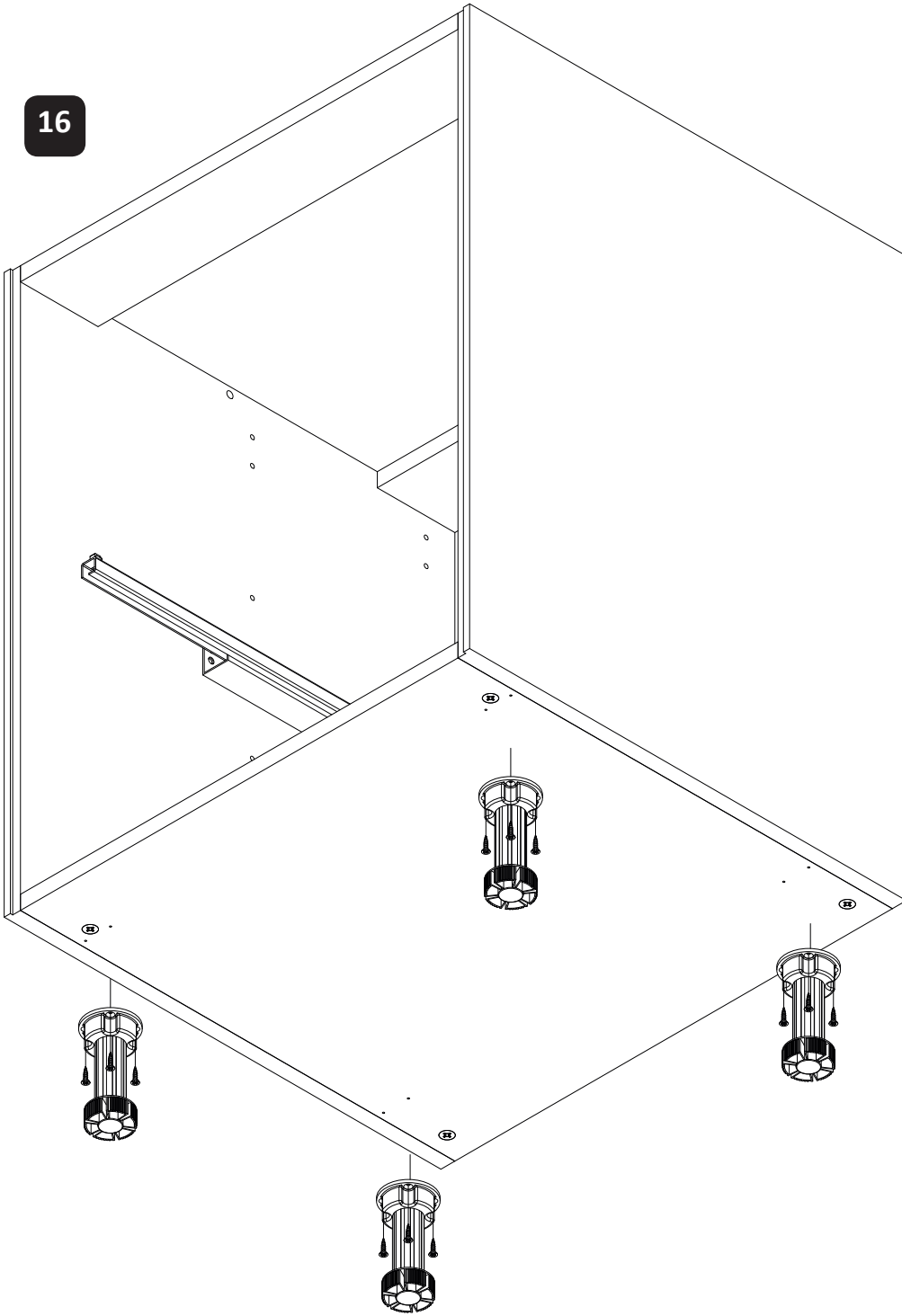




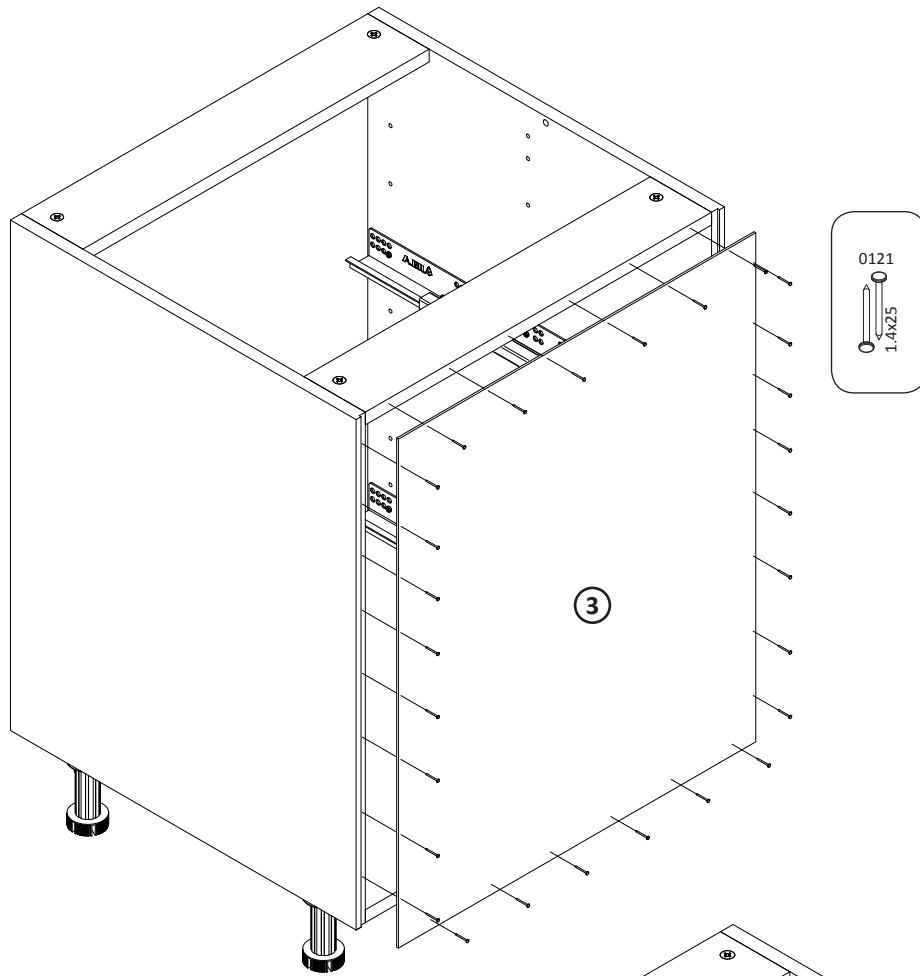
15



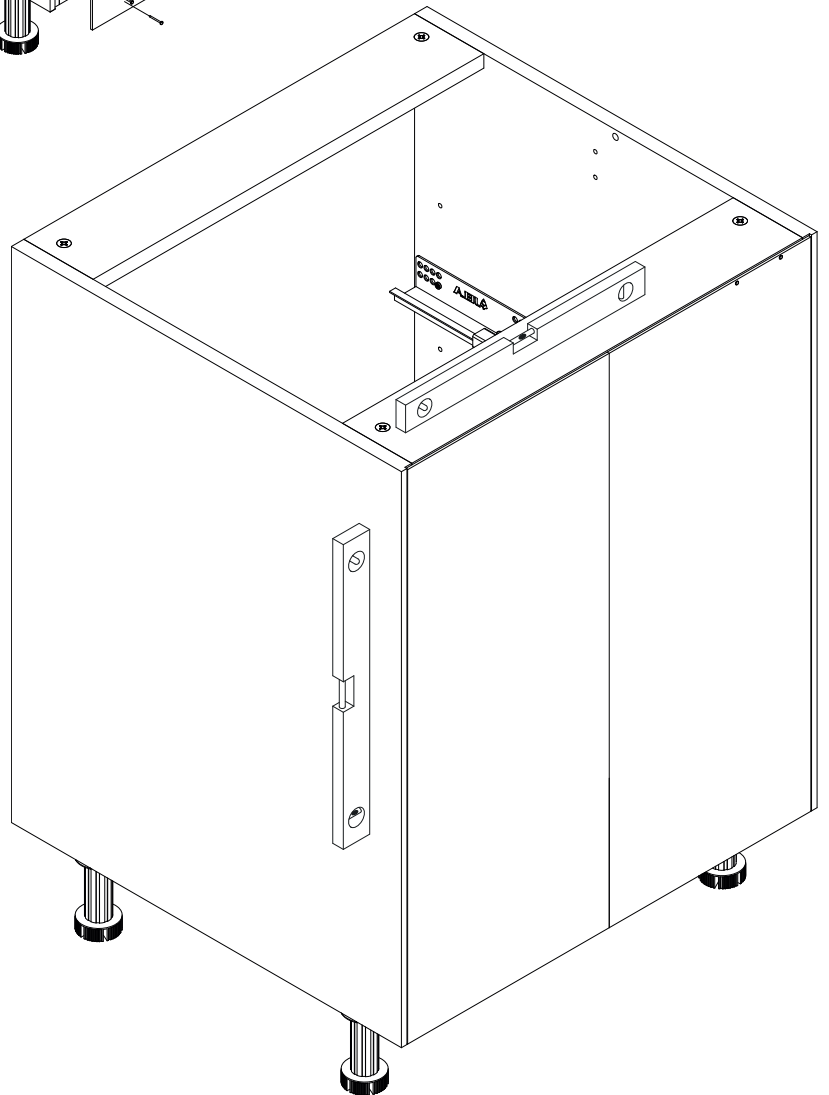
16



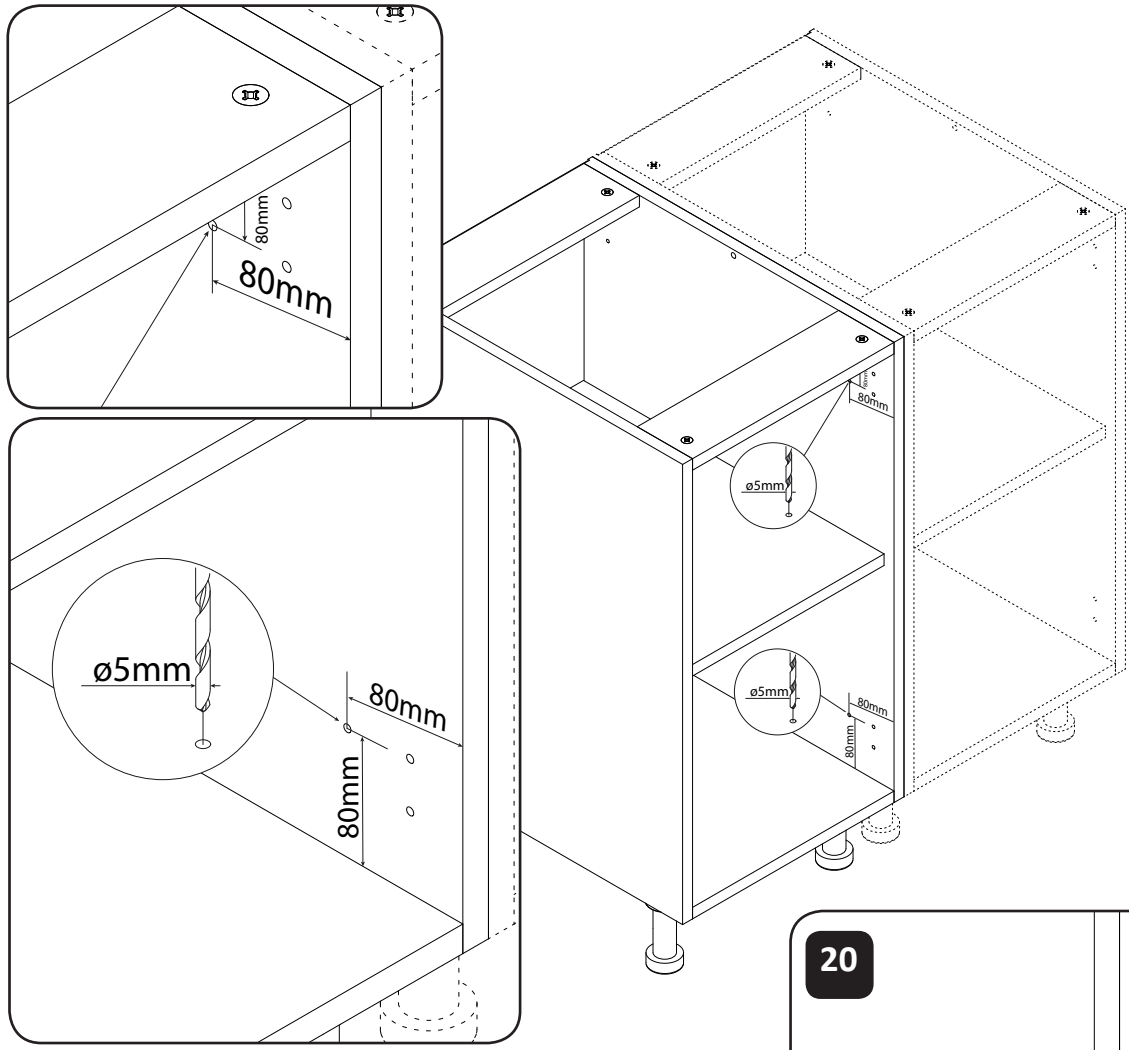
17



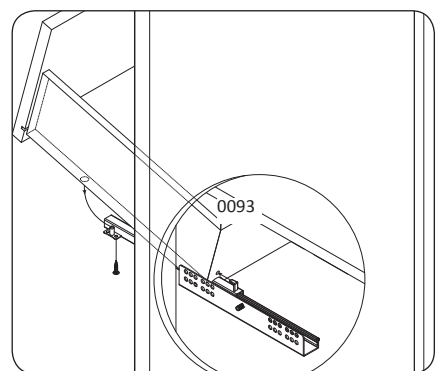
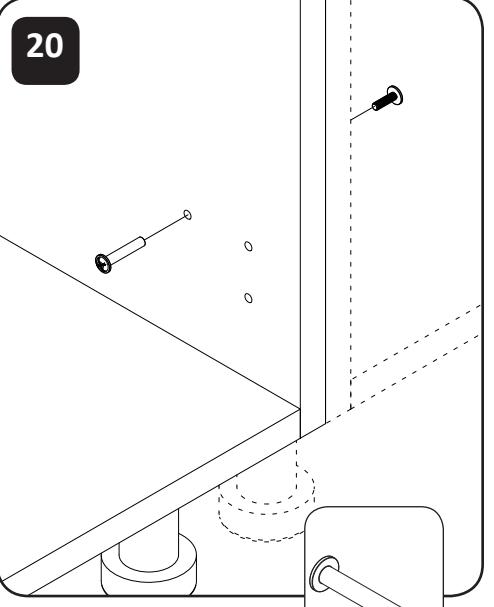
18



19



21



0094
3.5x16

0093

0093

