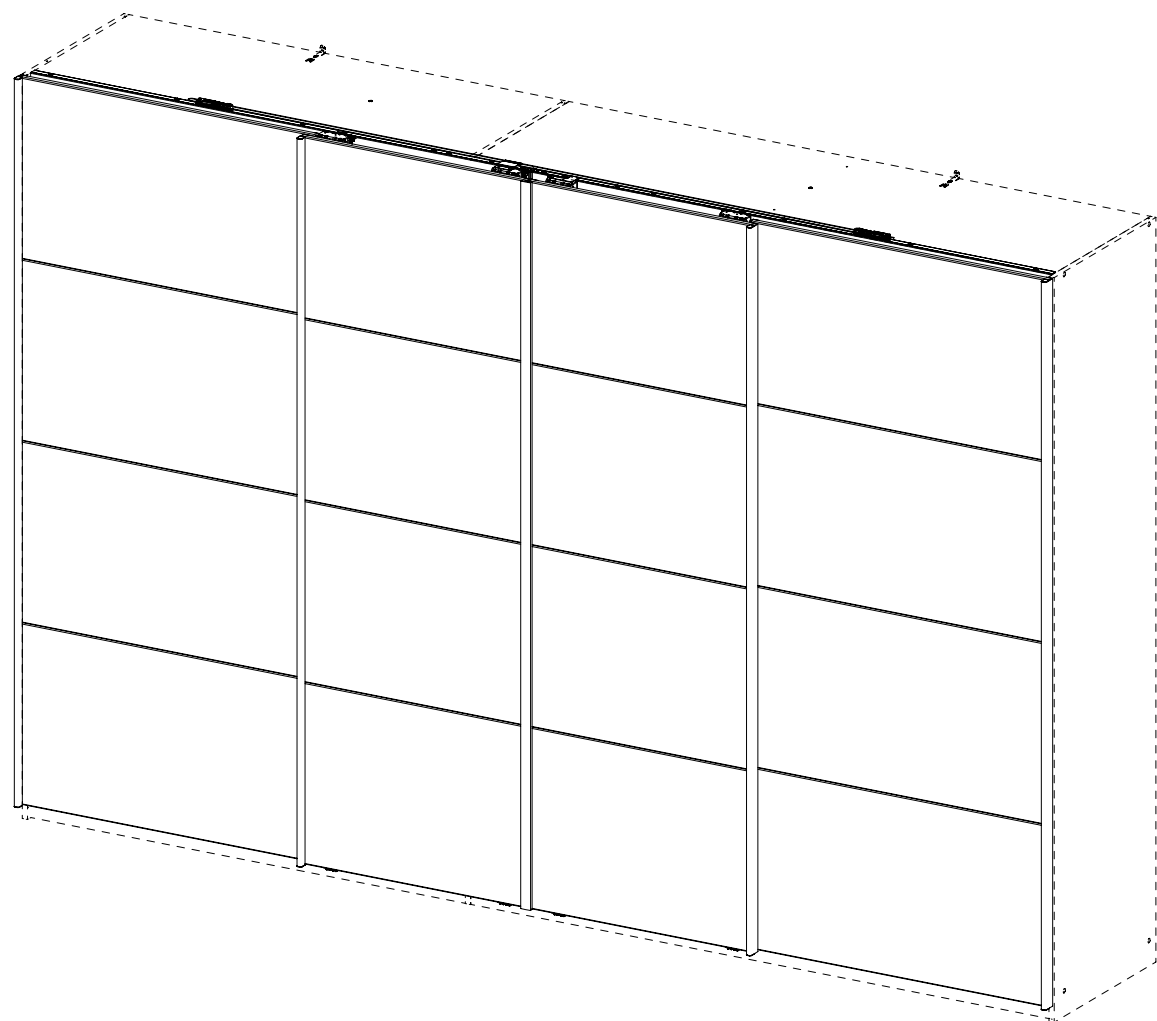
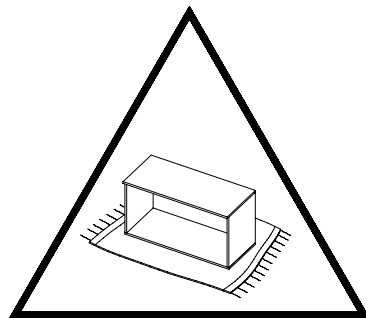
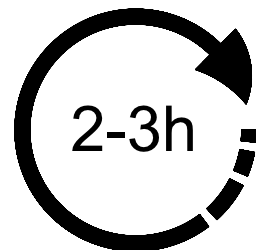
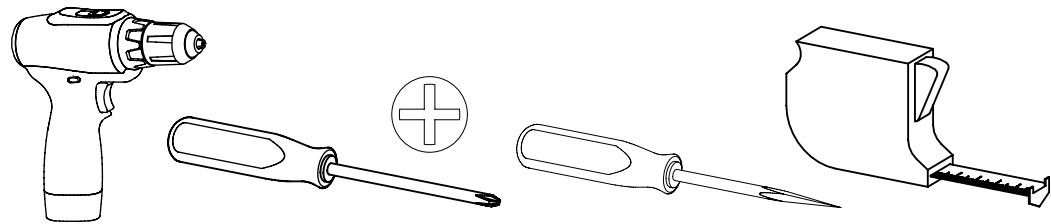
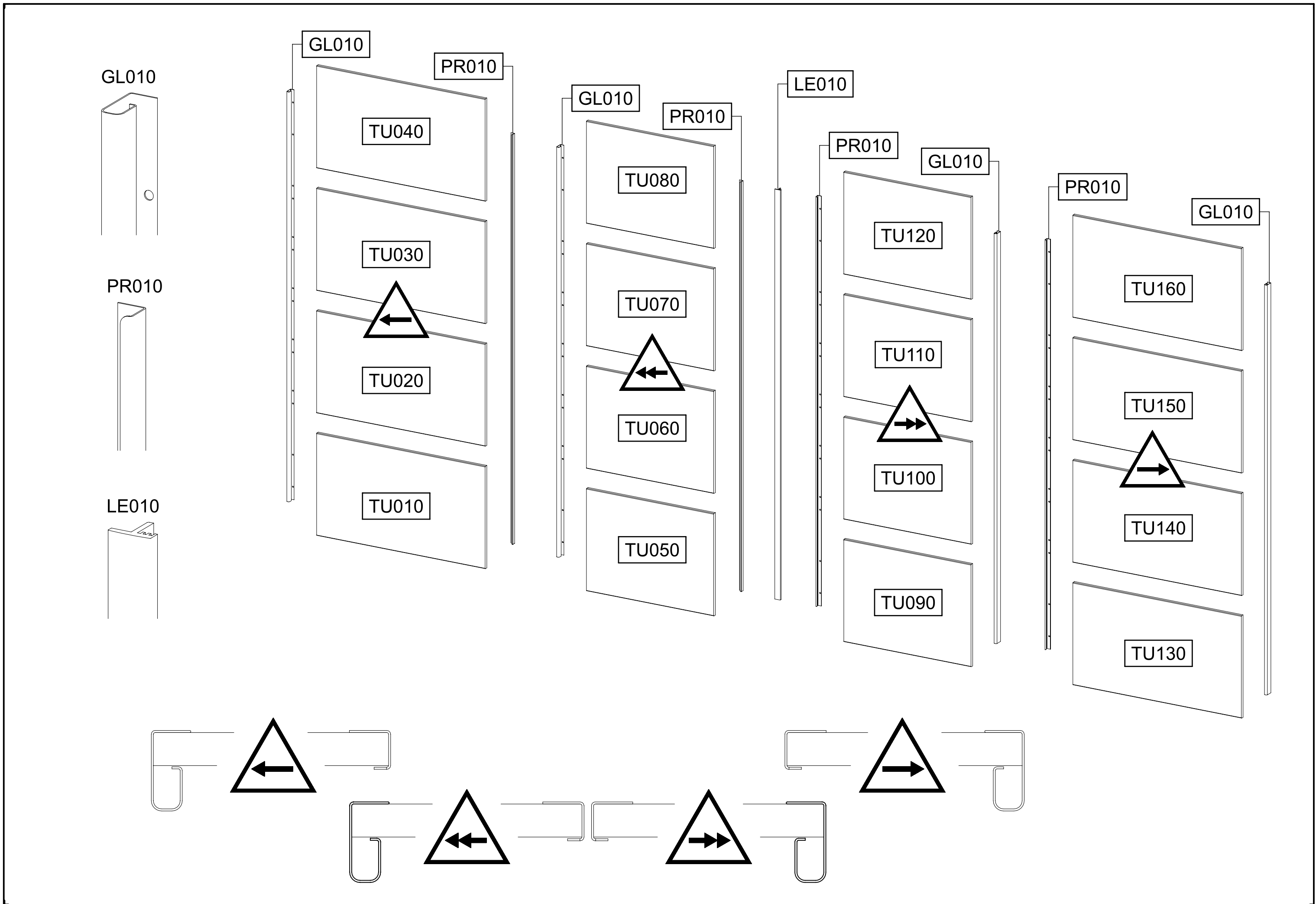


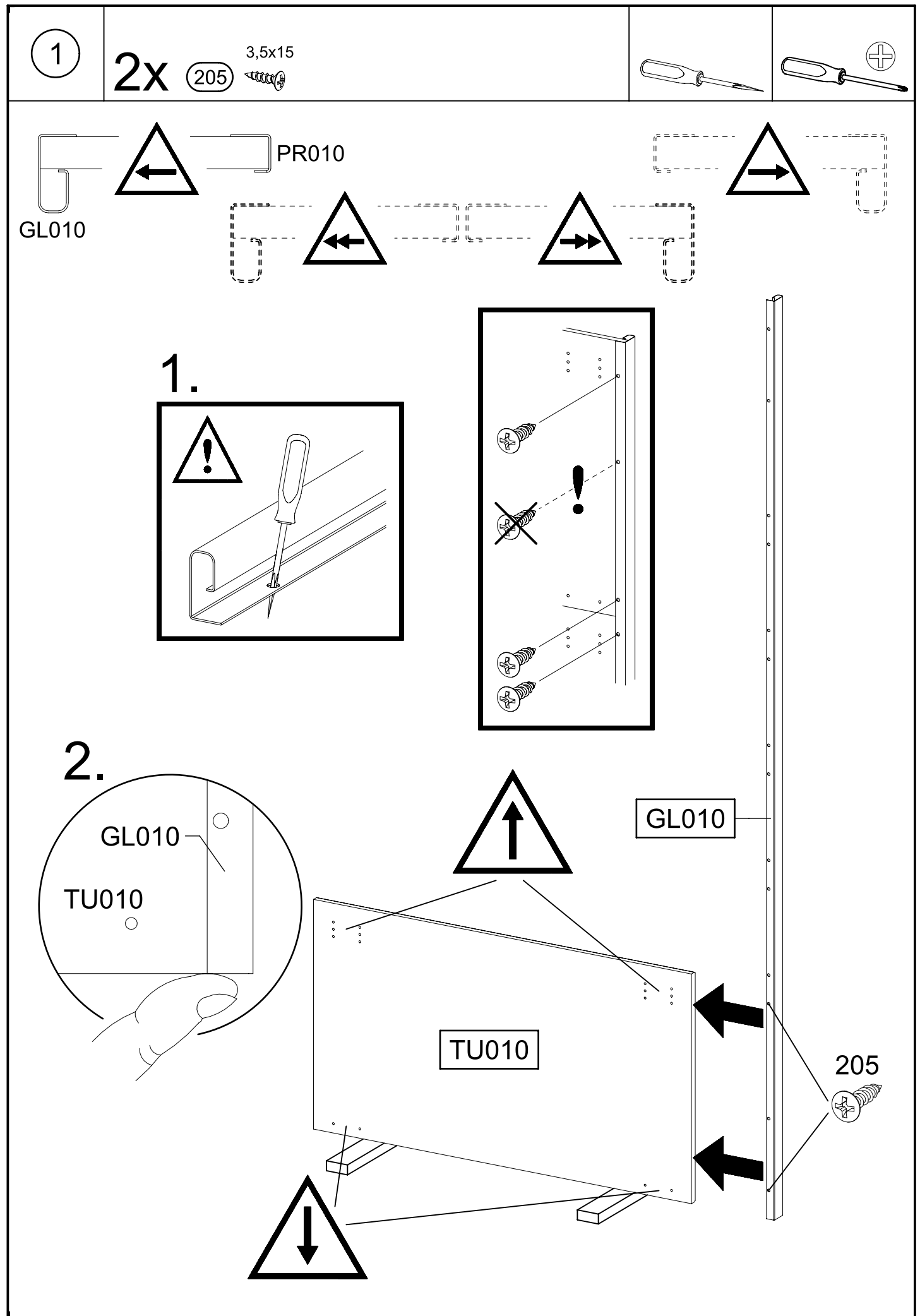
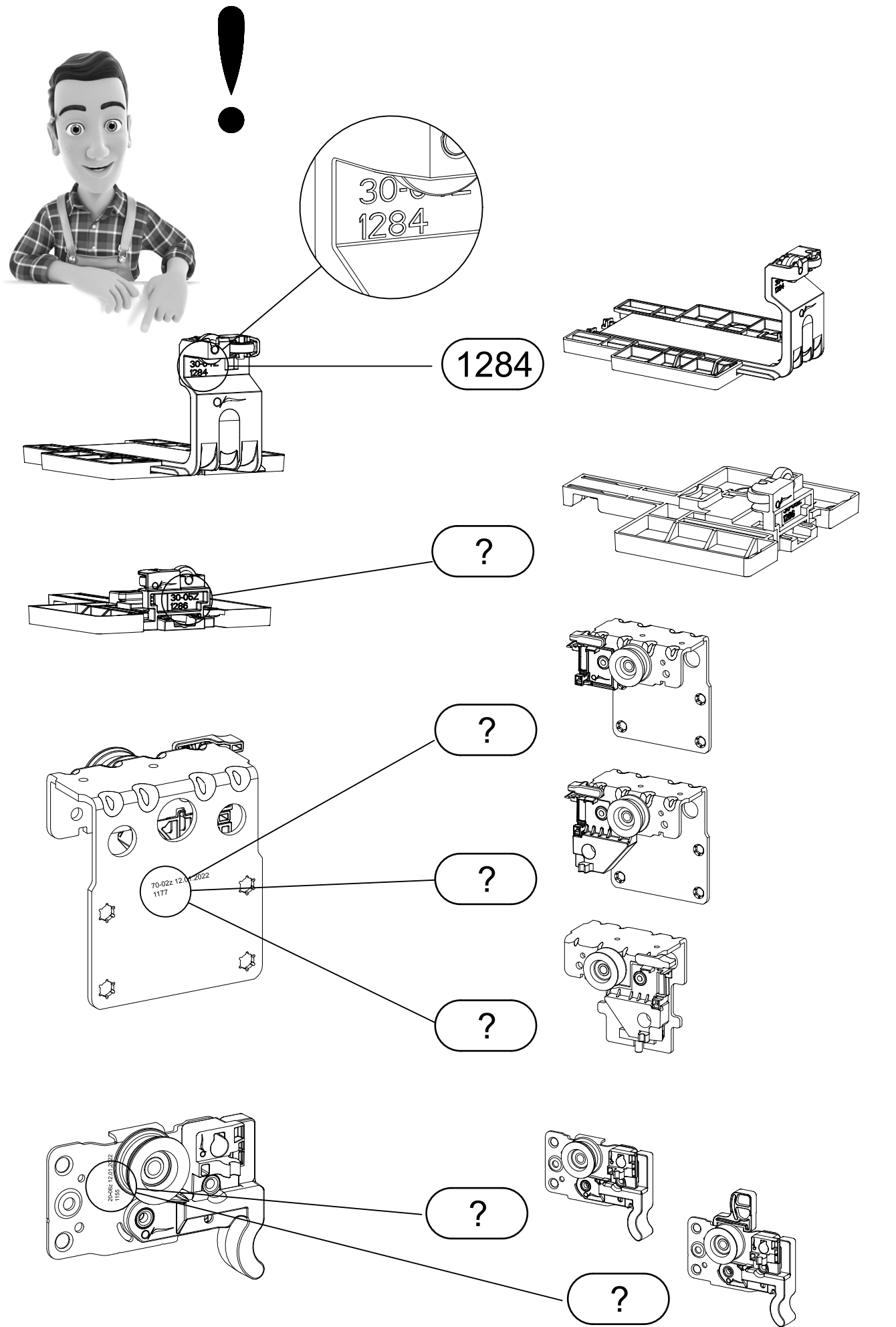
M9964\_02

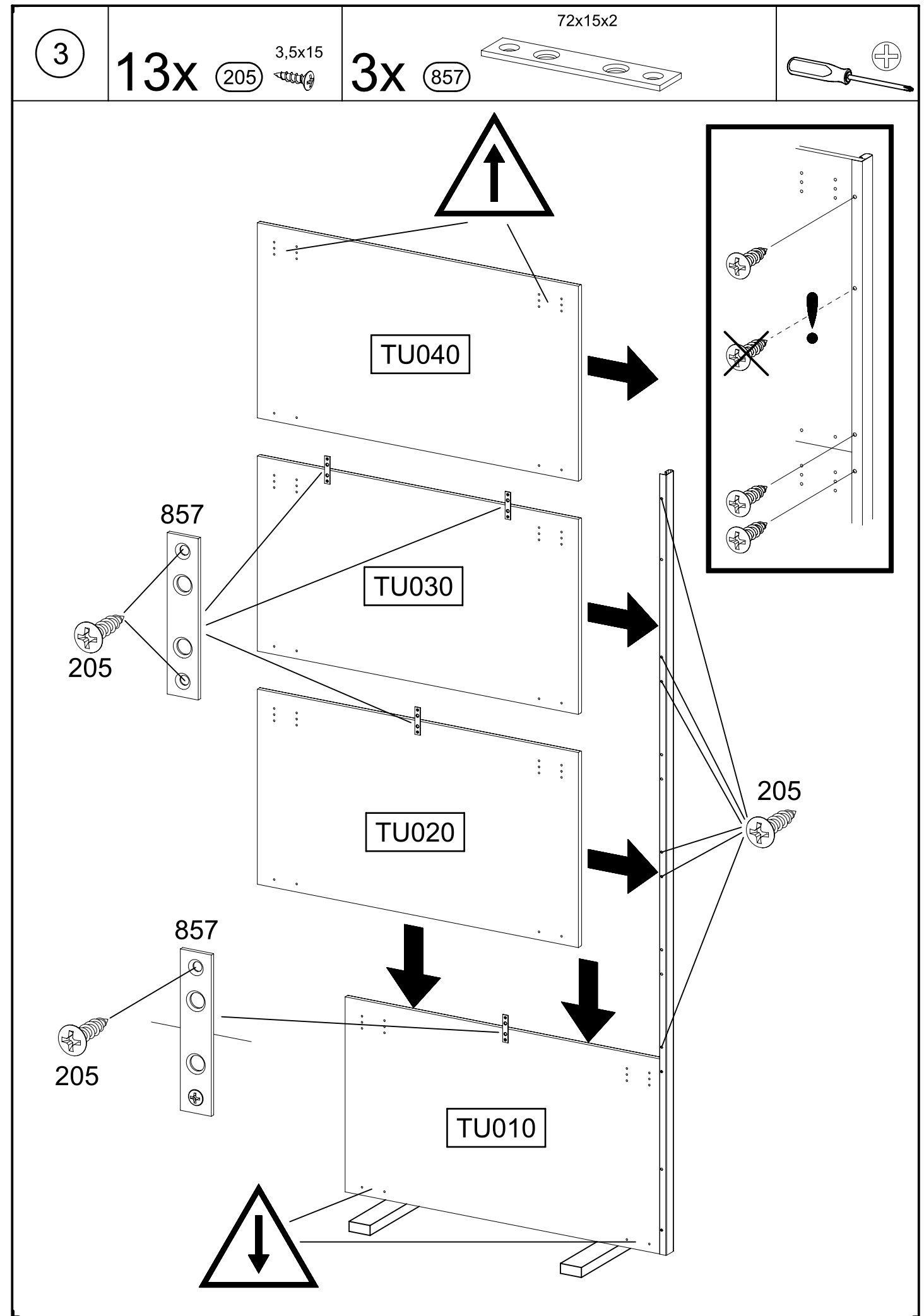
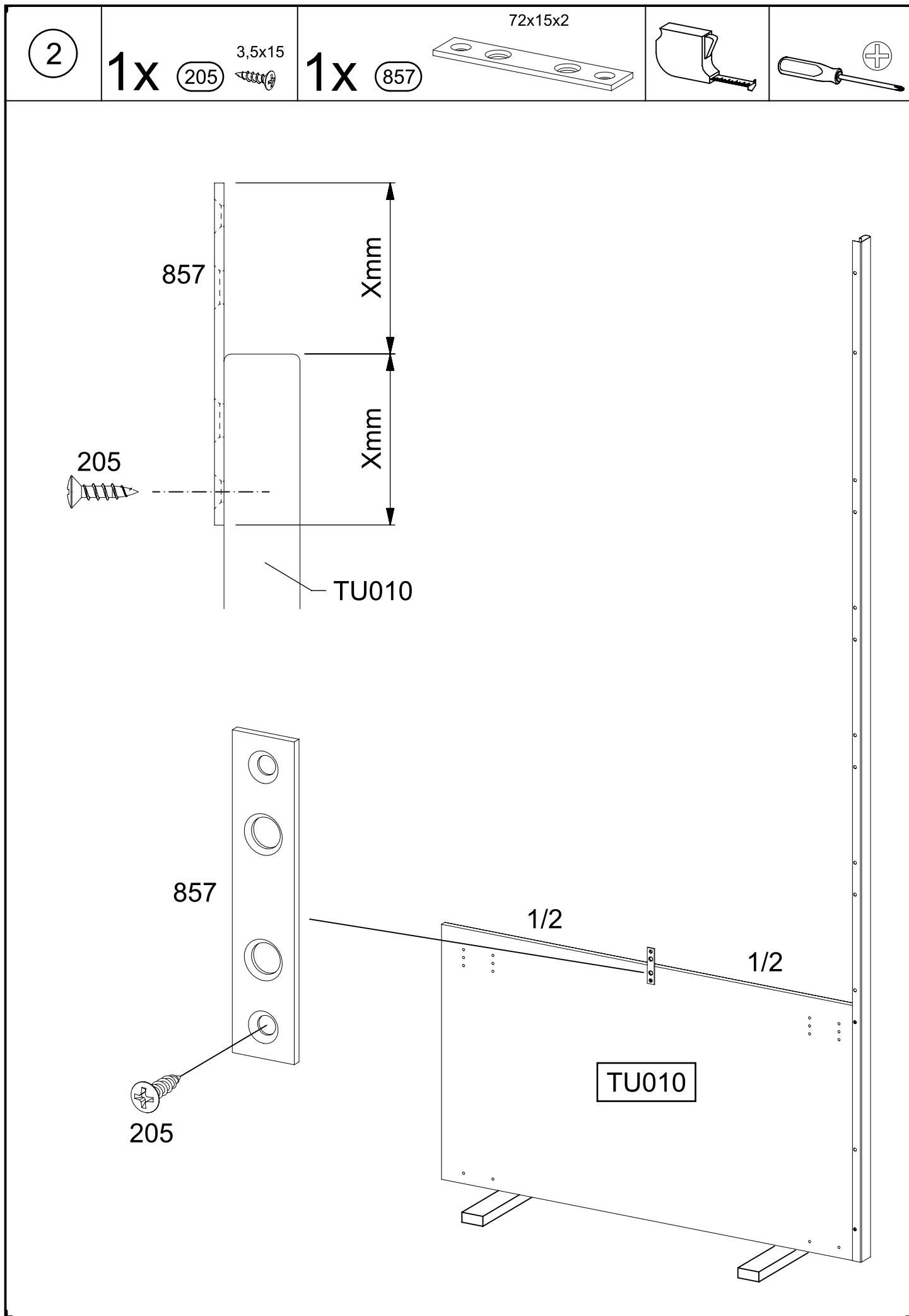
rauch

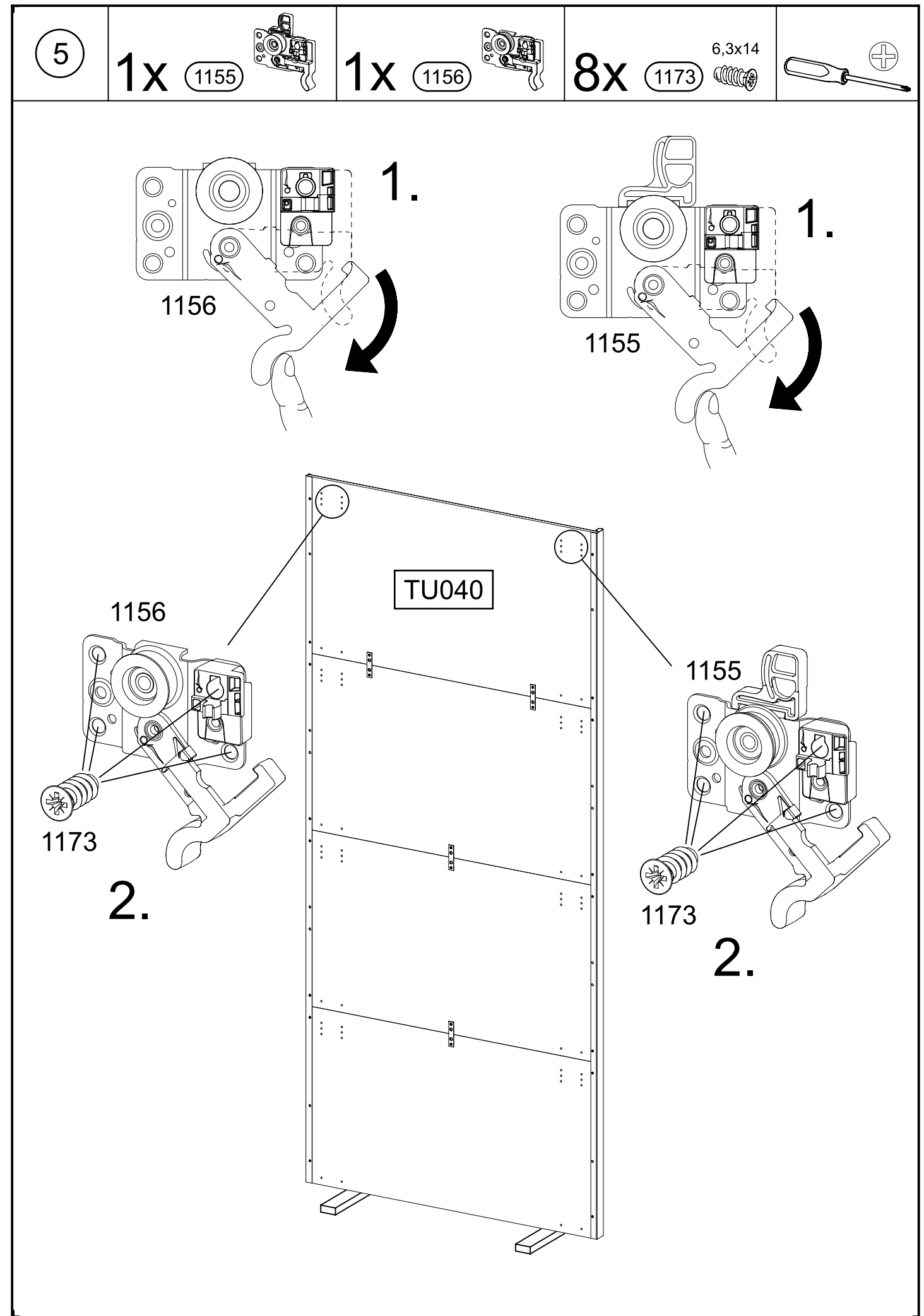
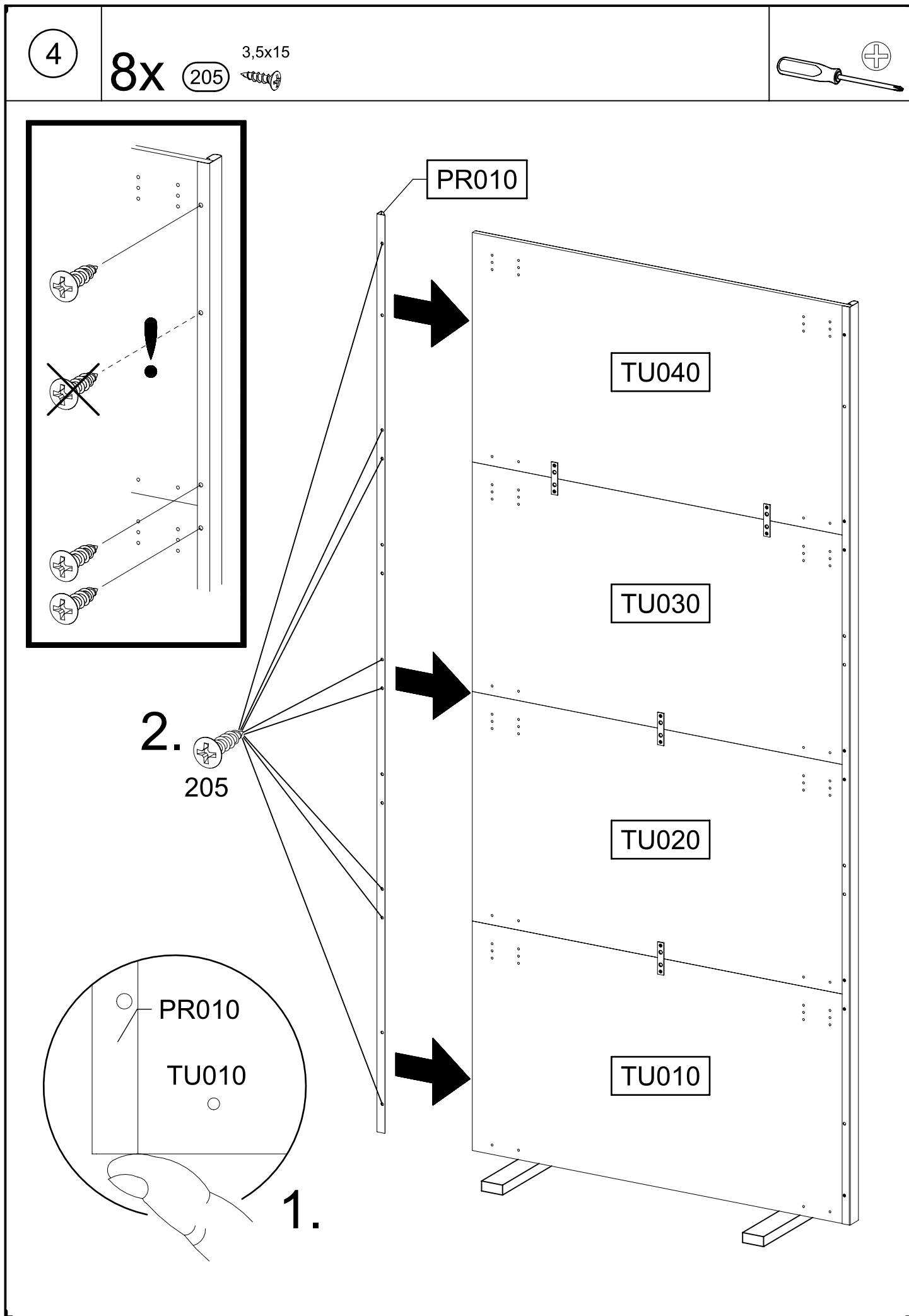


|                           |                           |                |  |
|---------------------------|---------------------------|----------------|--|
| 8x<br>144<br>             | 112x<br>205<br>3,5x15<br> | 1x<br>391<br>  |  |
| 16x<br>857<br>72x15x2<br> | 1x<br>1155<br>            |                |  |
| 1x<br>1156<br>            | 1x<br>1157<br>            | 1x<br>1158<br> |  |
| 4x<br>1284<br>            | 4x<br>1286<br>            |                |  |
| 48x<br>1173<br>6,3x14<br> | 2x<br>1177<br>            |                |  |
| 1x<br>1179<br>            | 4x<br>1180<br>M4x6<br>    | 1x<br>1186<br> |  |
| 1x<br>1192<br>            | 2x<br>1202<br>            |                |  |
|                           |                           |                |  |







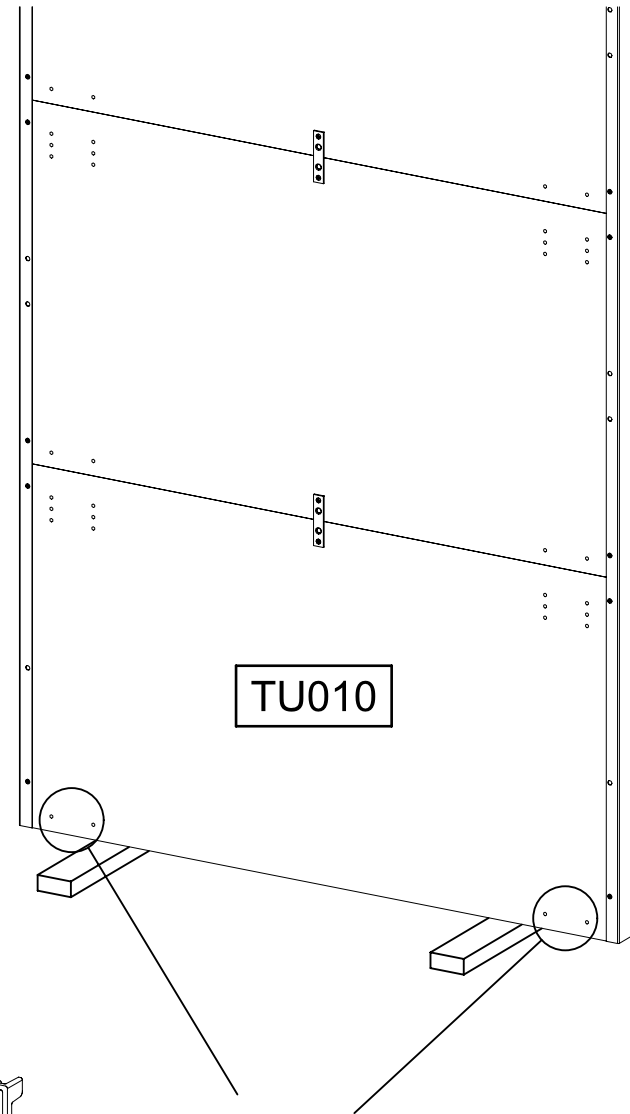
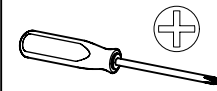
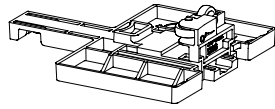


6

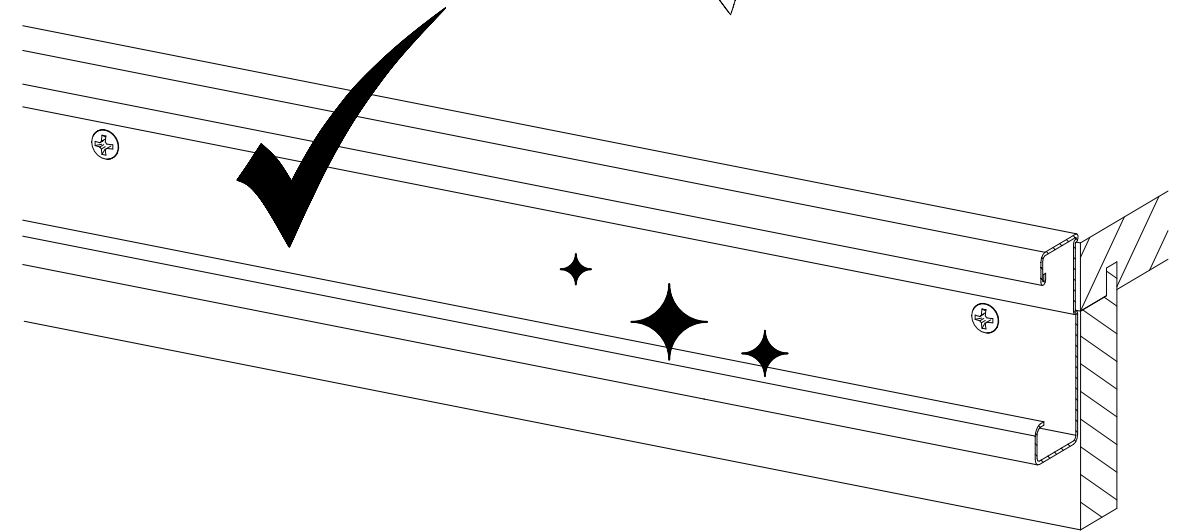
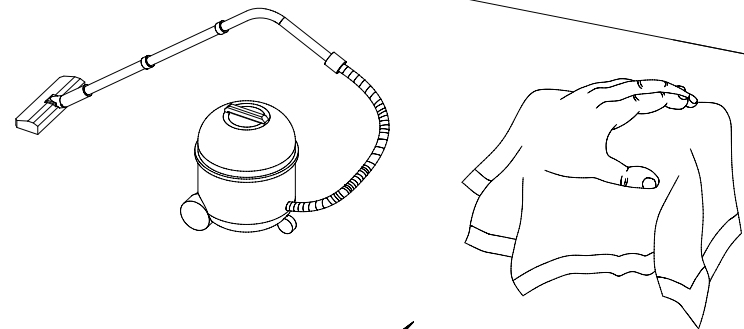
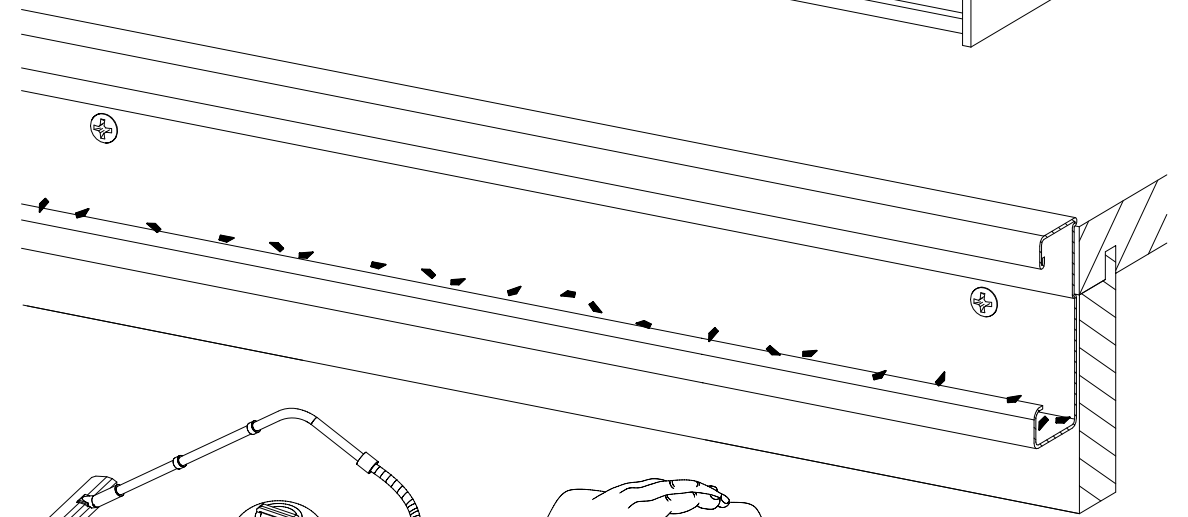
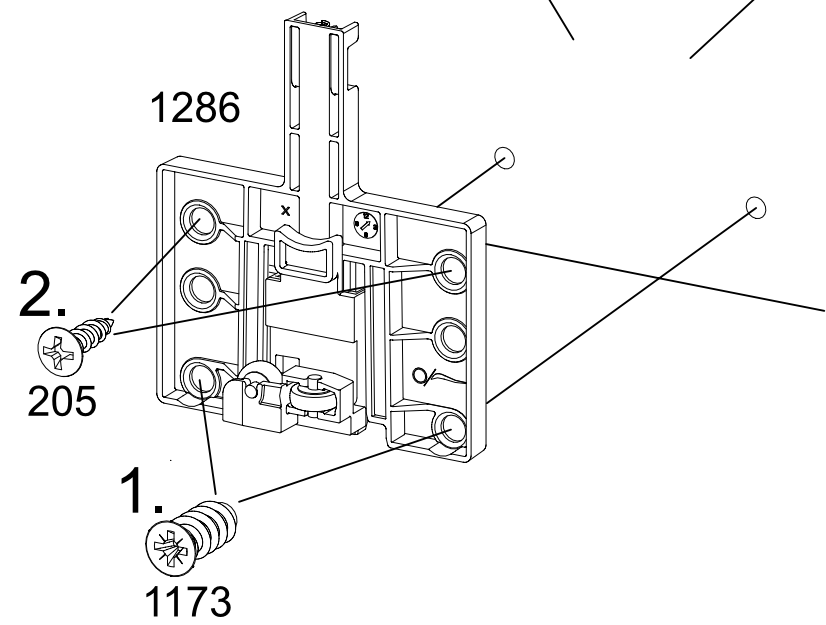
4x 205 3,5x15

2x 1286

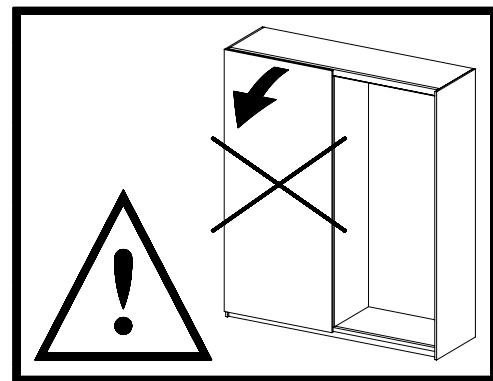
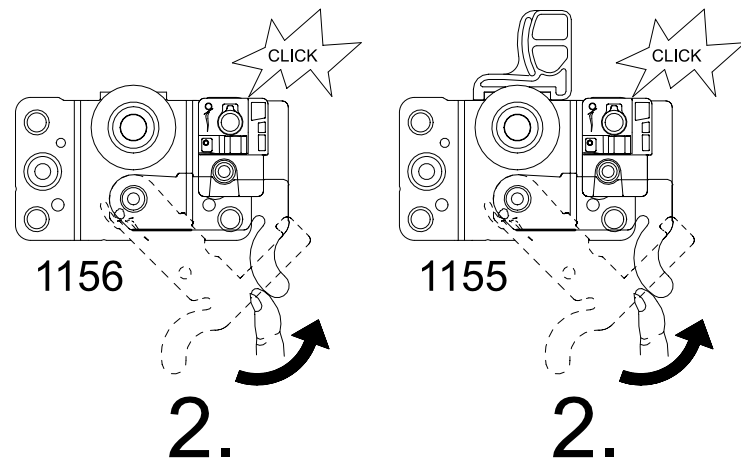
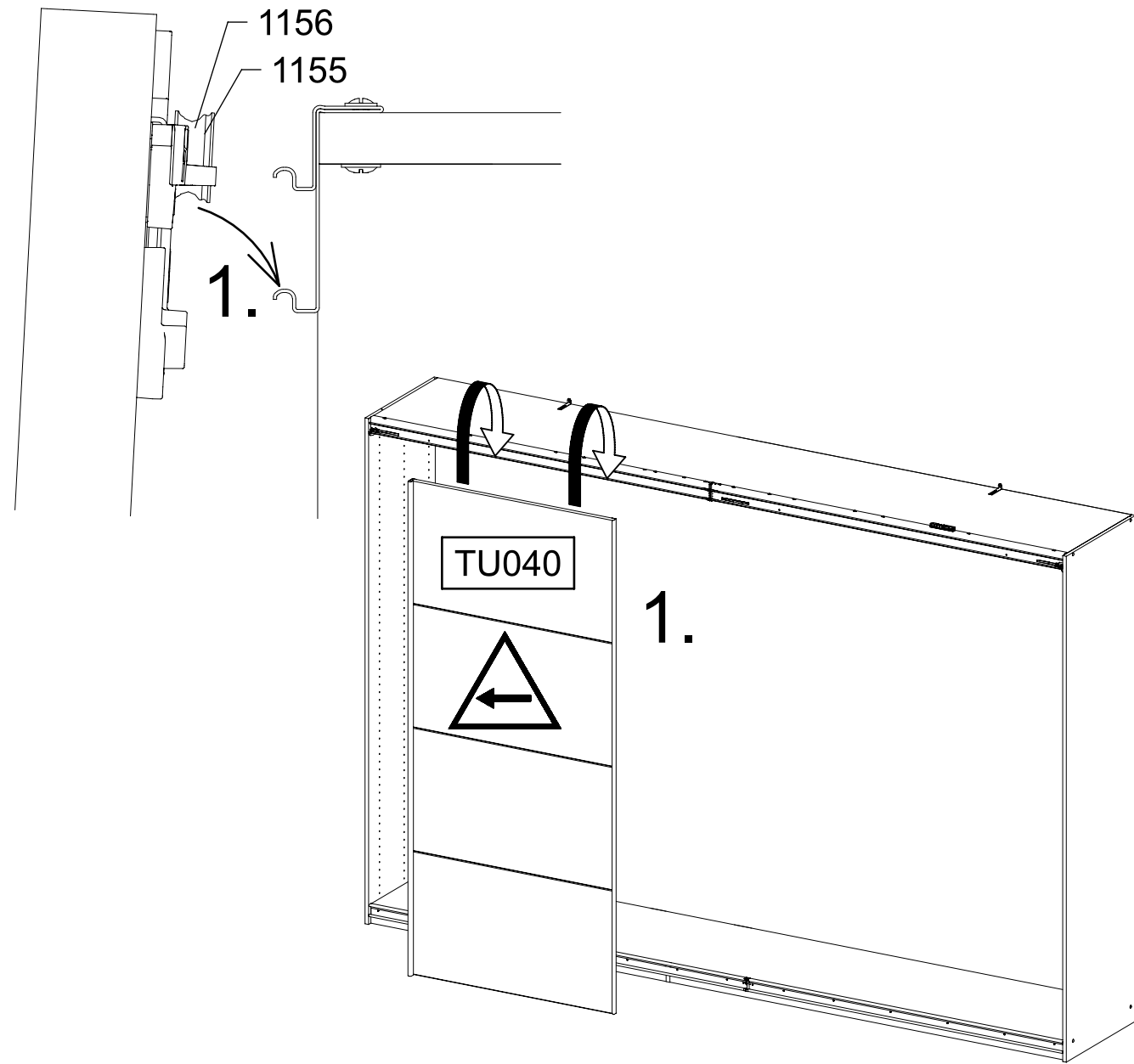
4x 1173 6,3x14



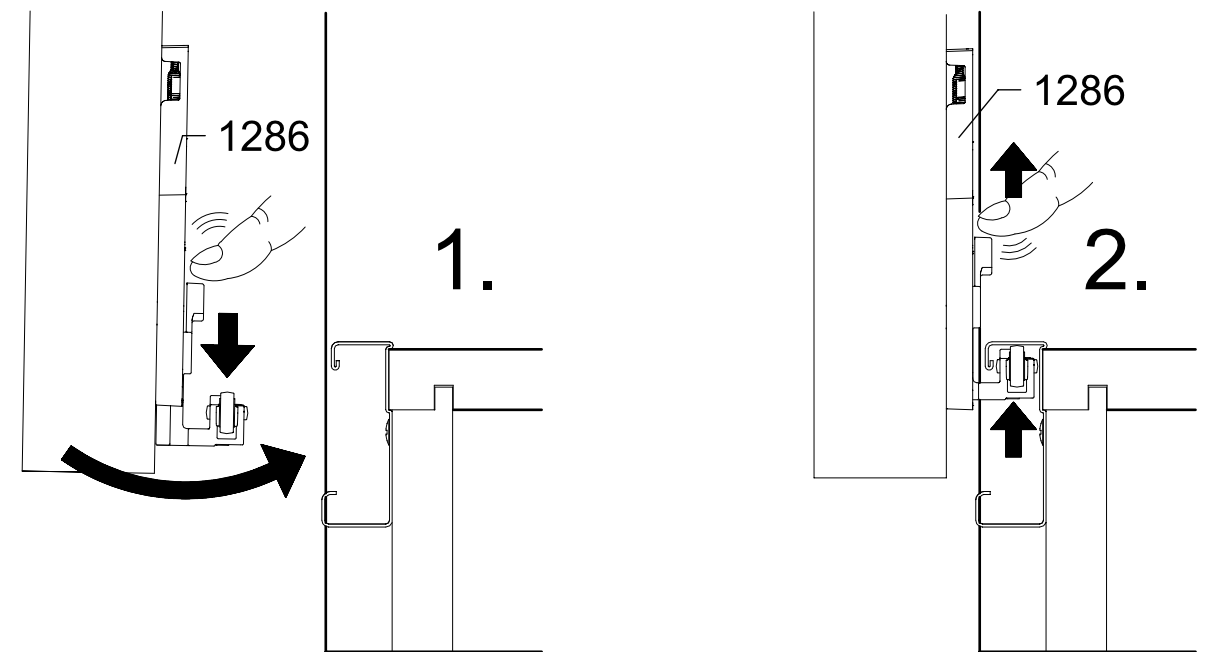
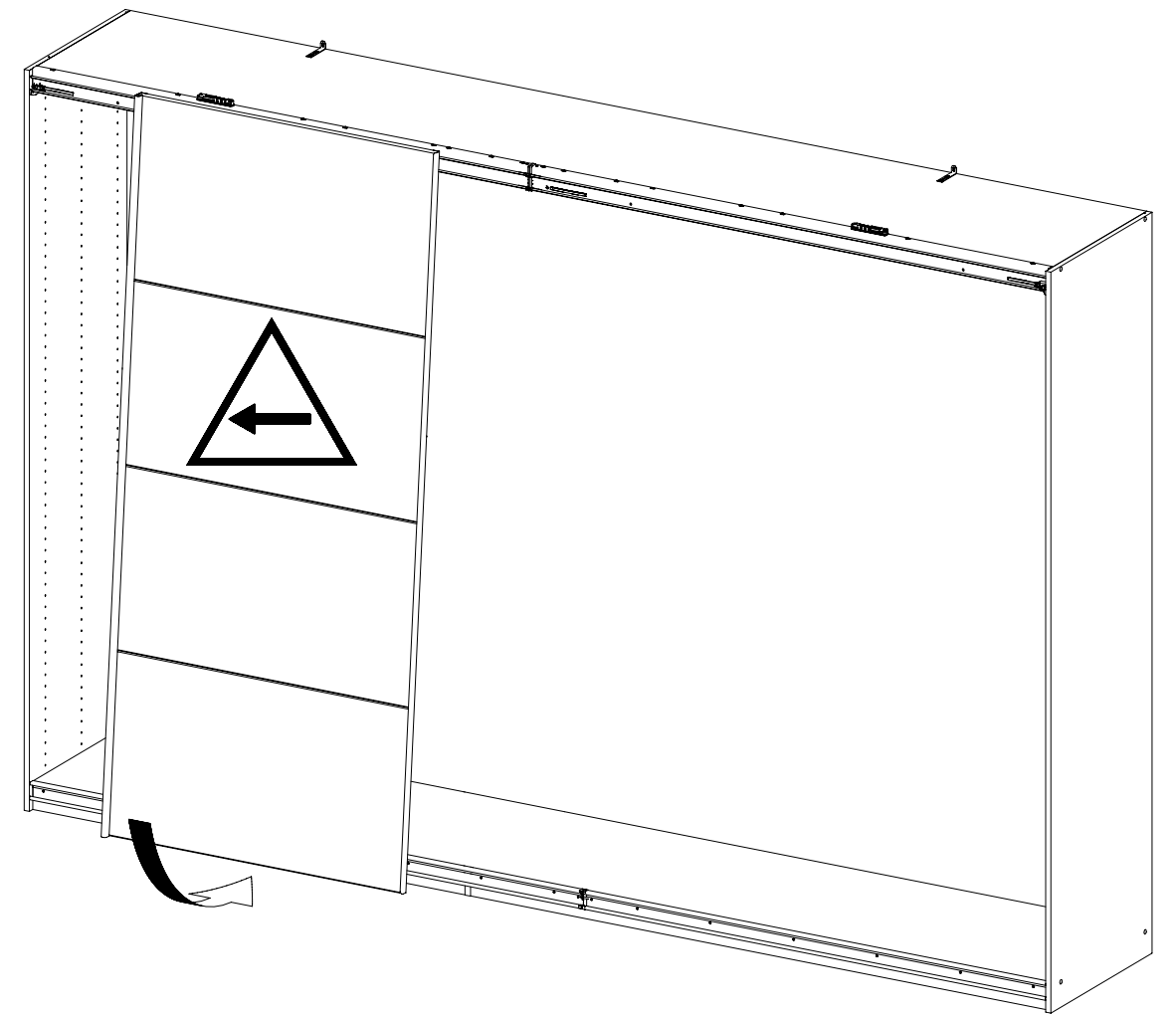
TU010

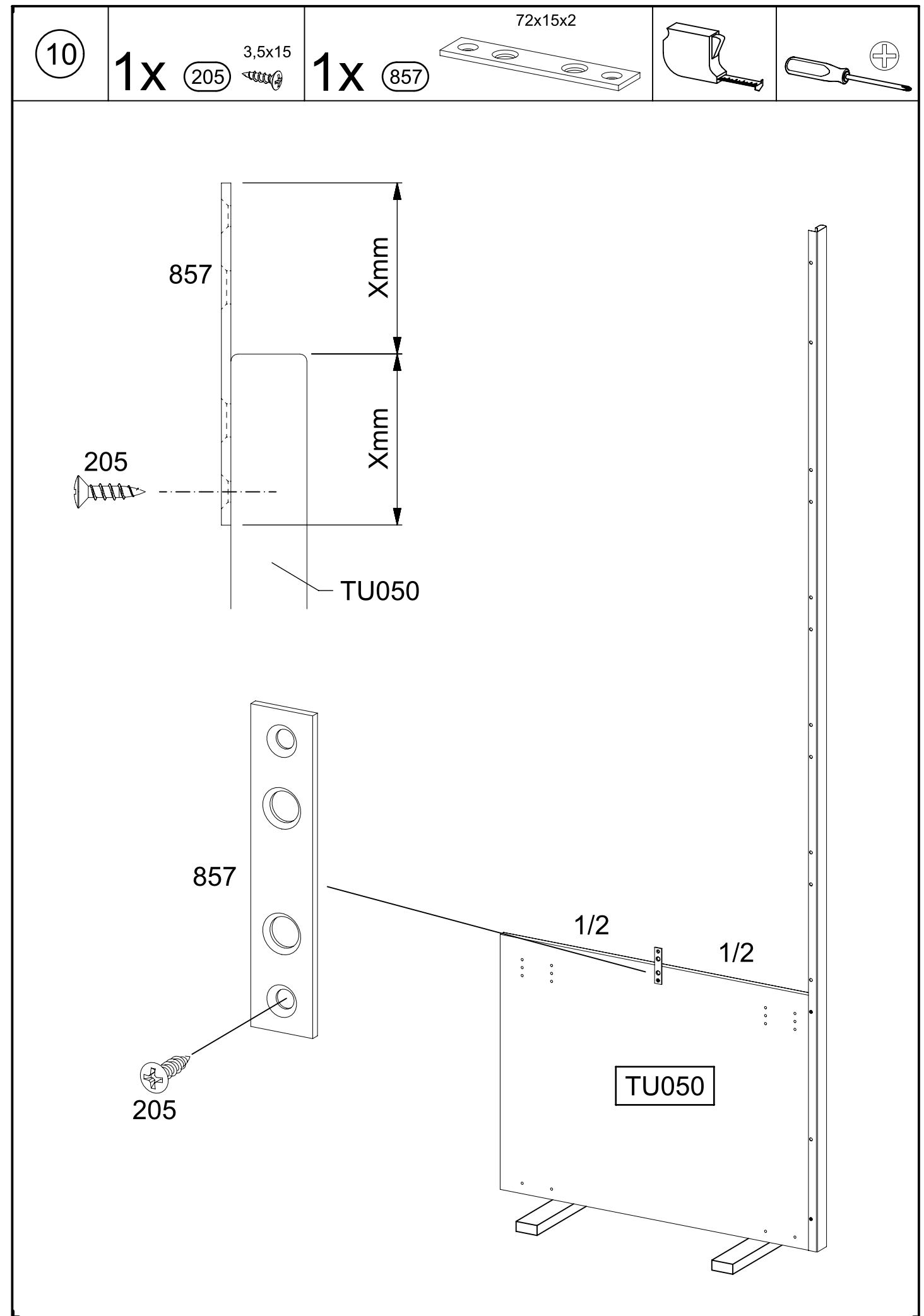
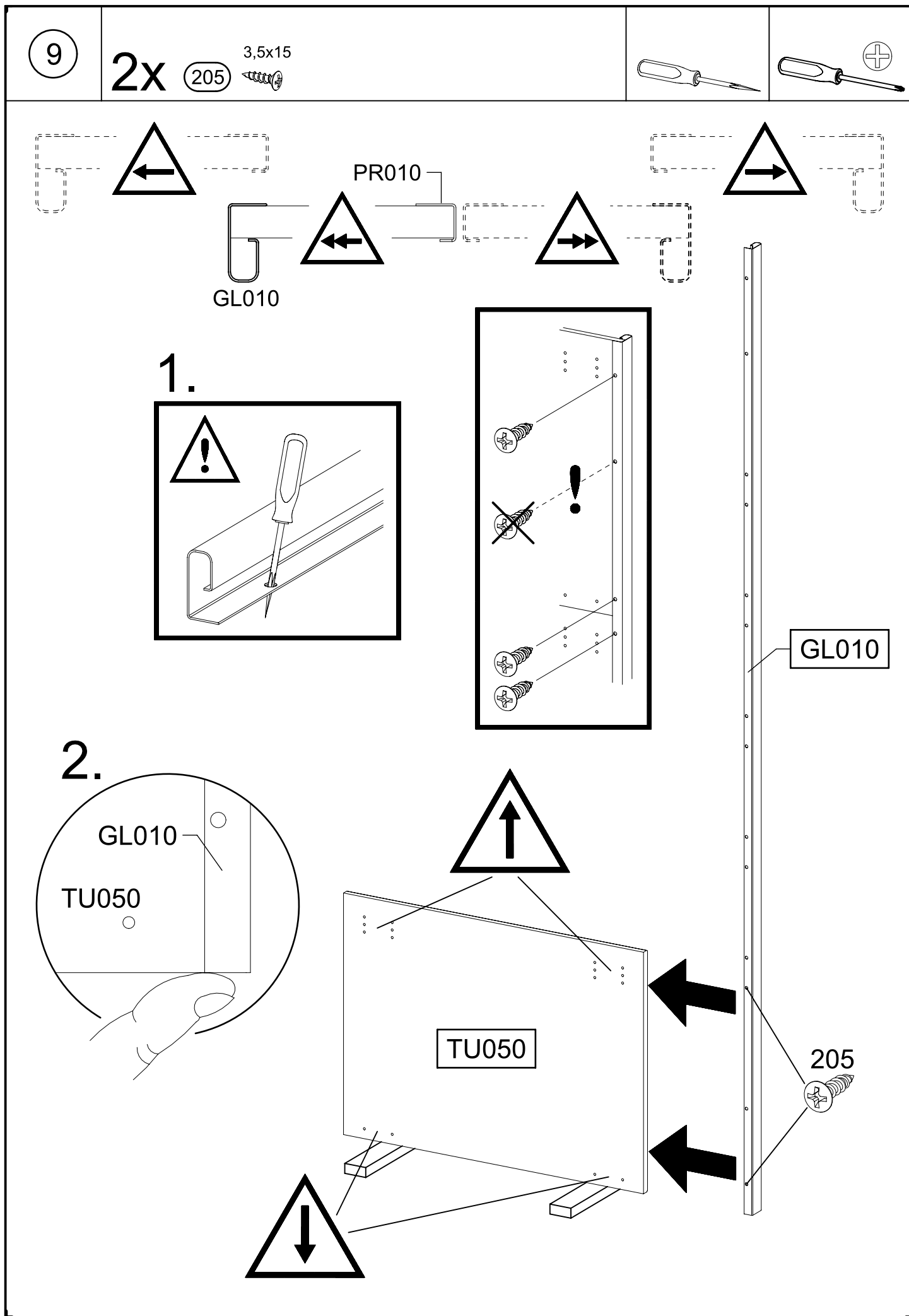


7



8







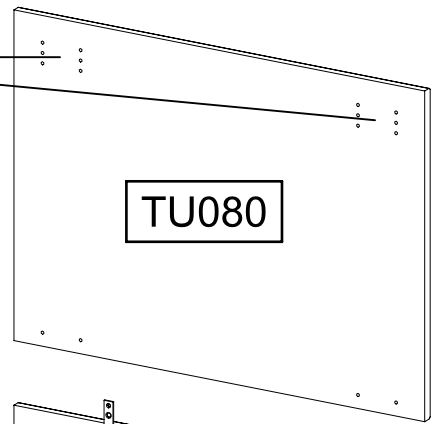
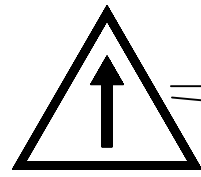
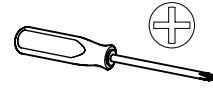
11

13x

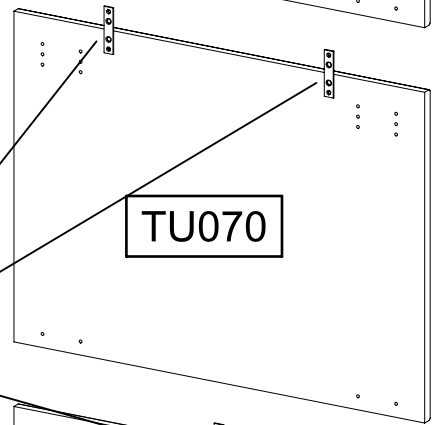
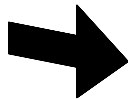
205 3,5x15

3x 857

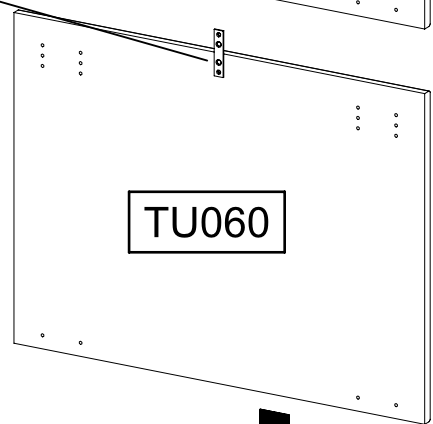
72x15x2



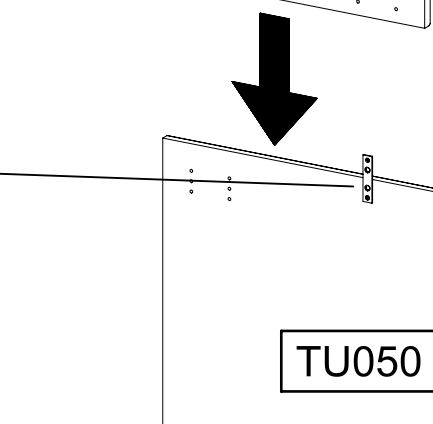
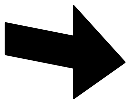
TU080



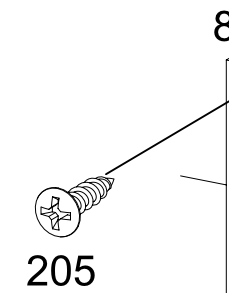
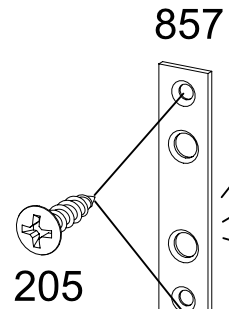
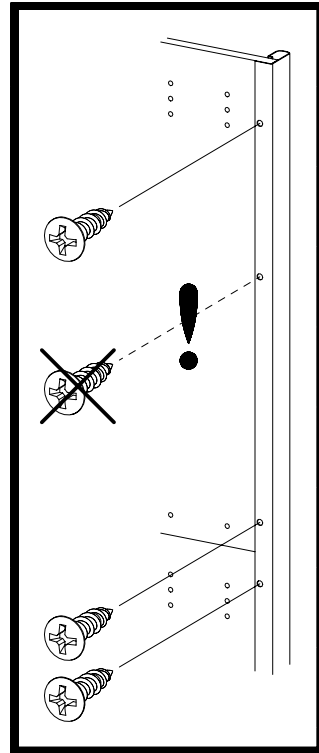
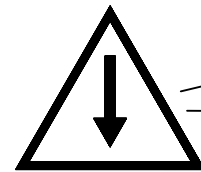
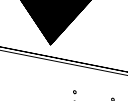
TU070



TU060



TU050

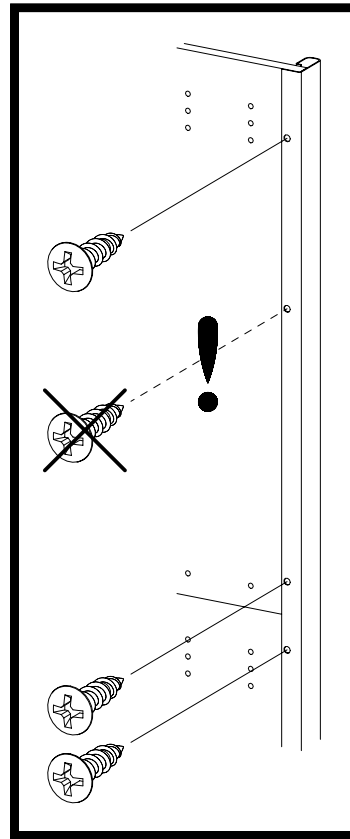
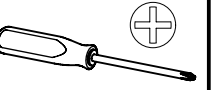


205

12

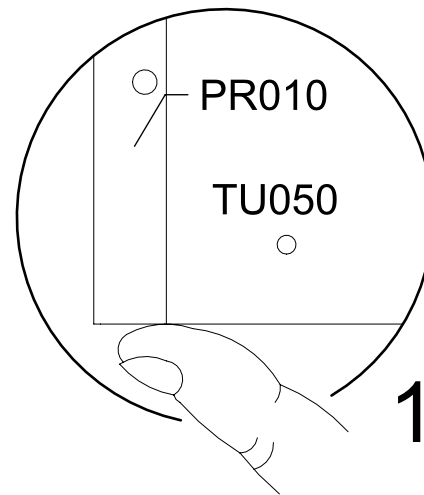
8x

205 3,5x15



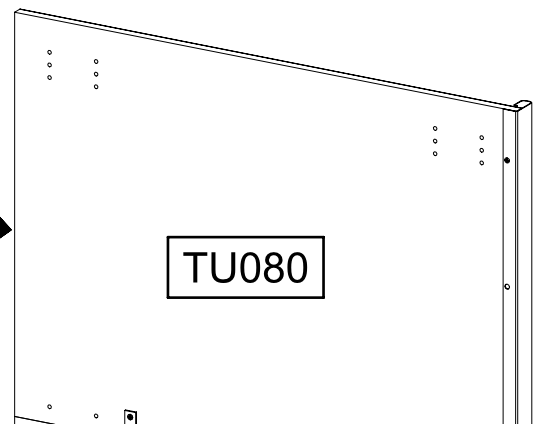
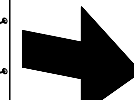
2.

205

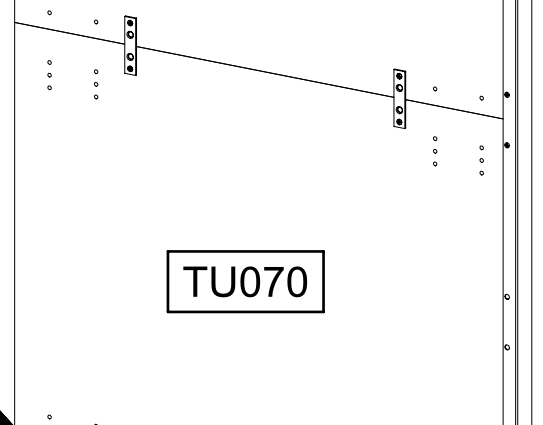


1.

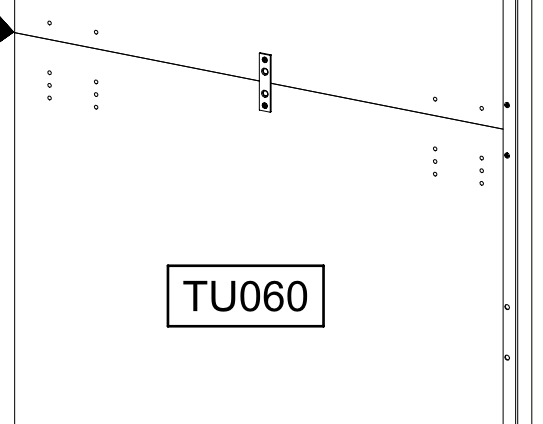
PR010



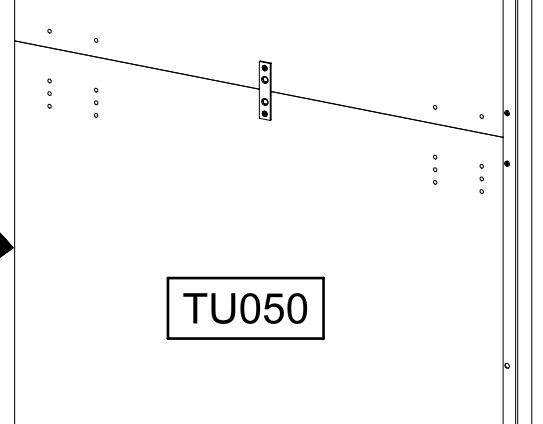
TU080



TU070



TU060



TU050

13

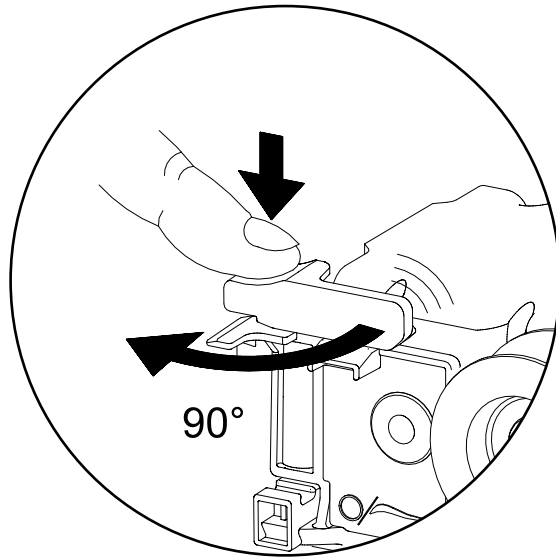
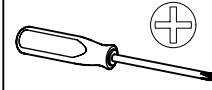
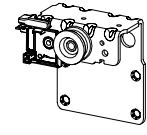
8x

1173

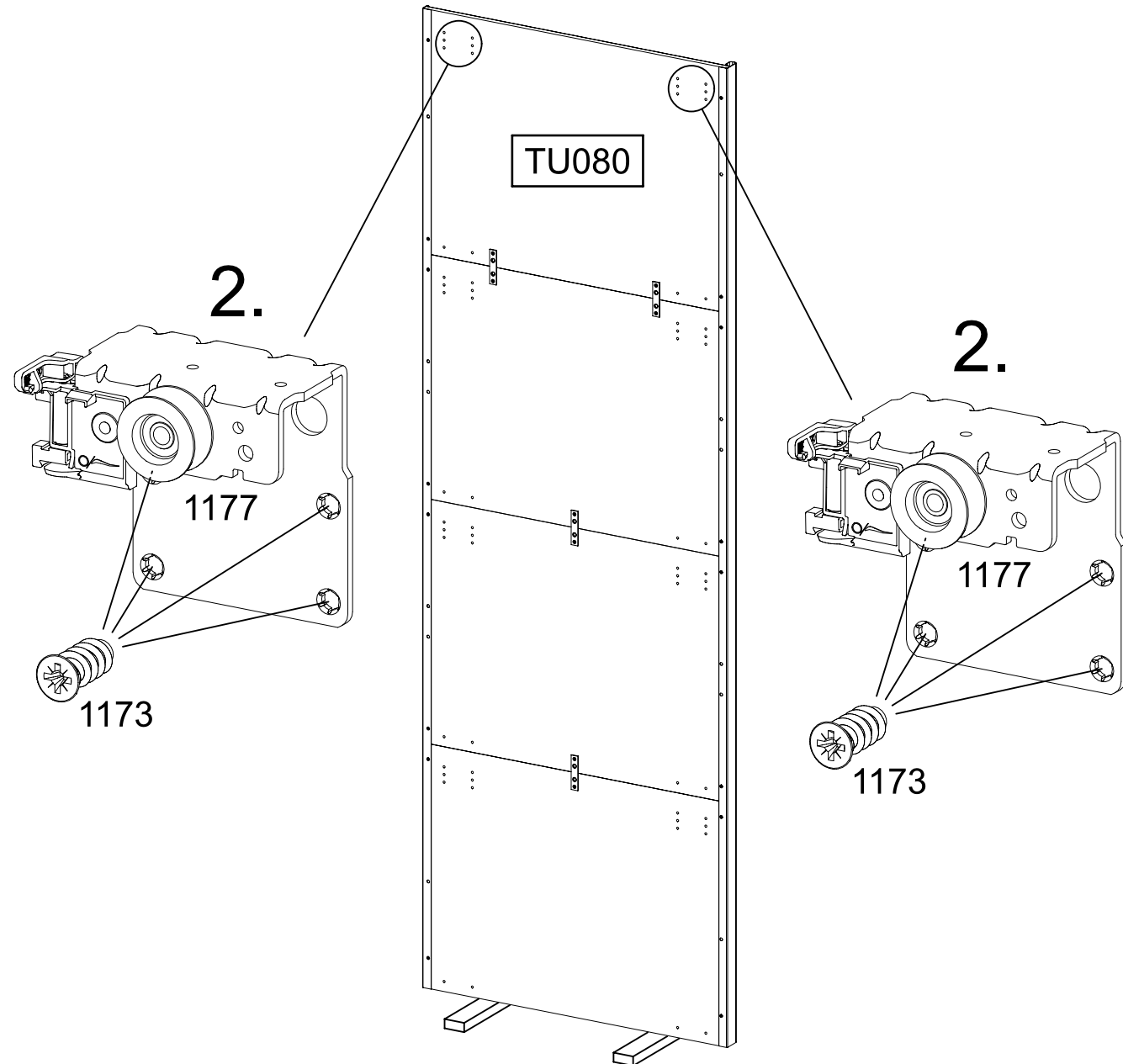
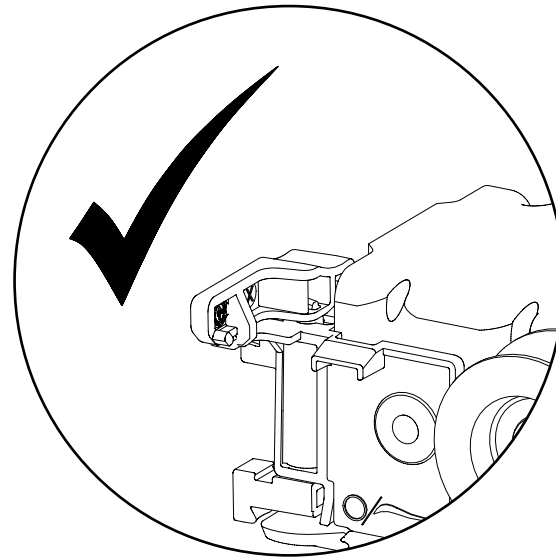
6,3x14

2x

1177



1.



TU080

2.

1177

1173

2.

1177

1173

14

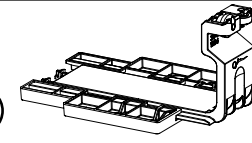
4x

205

3,5x15

2x

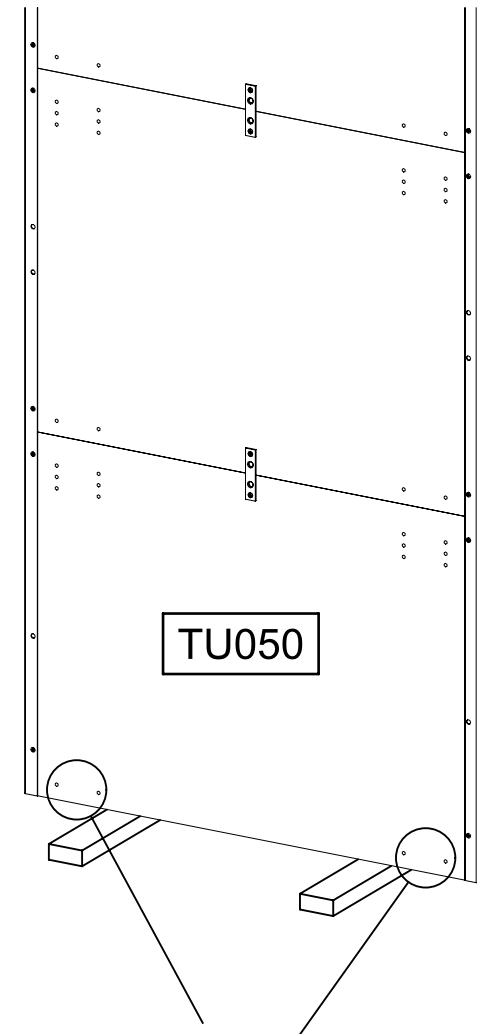
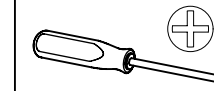
1284



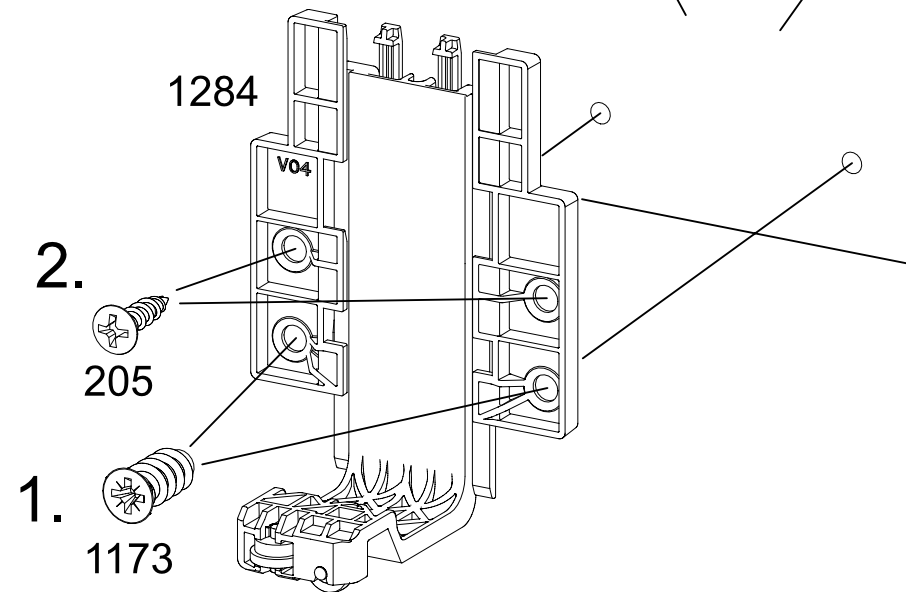
4x

1173

6,3x14



TU050



2.

205

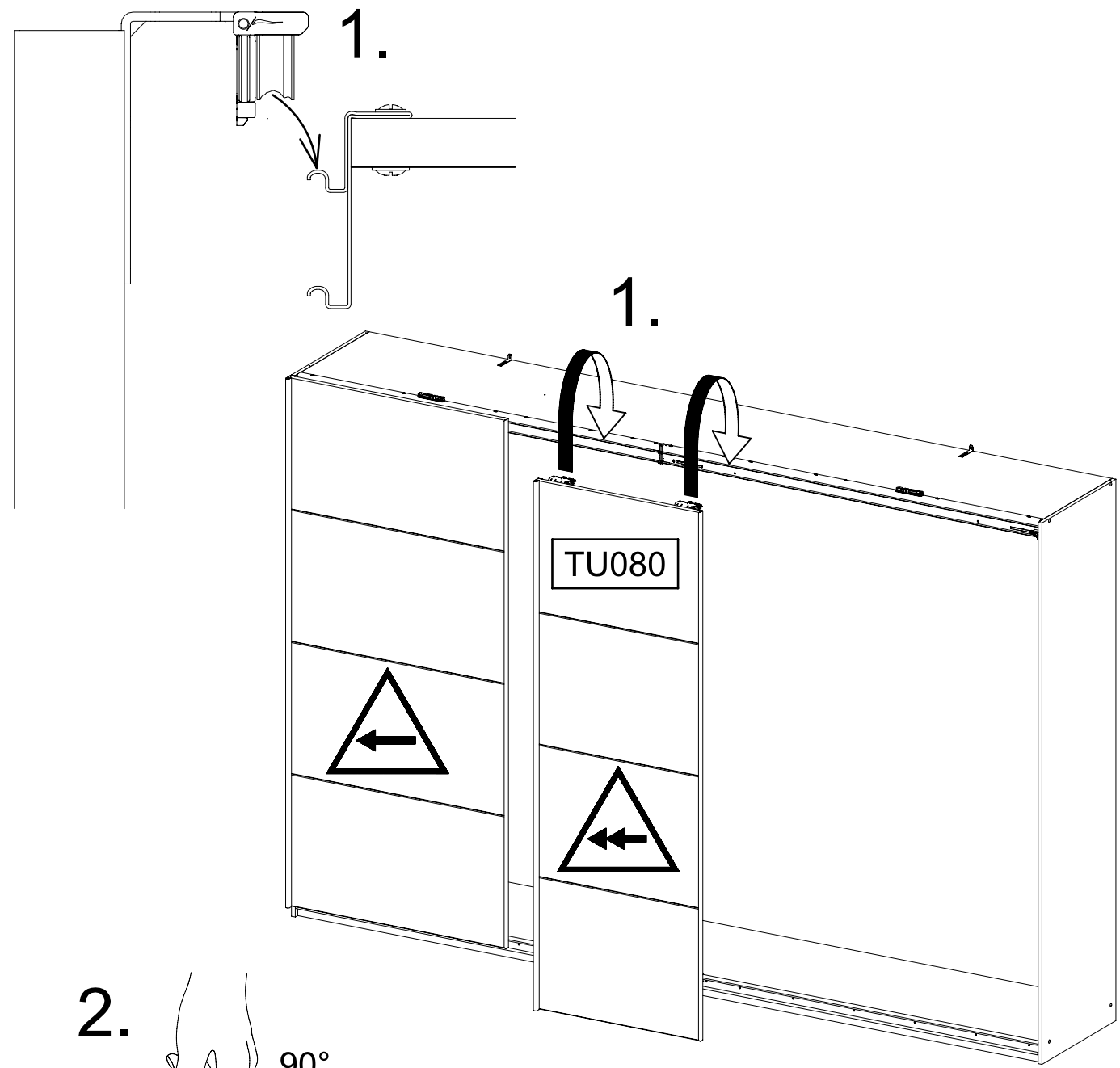
1.

1173

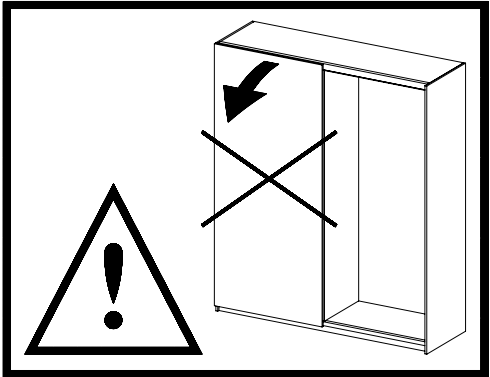
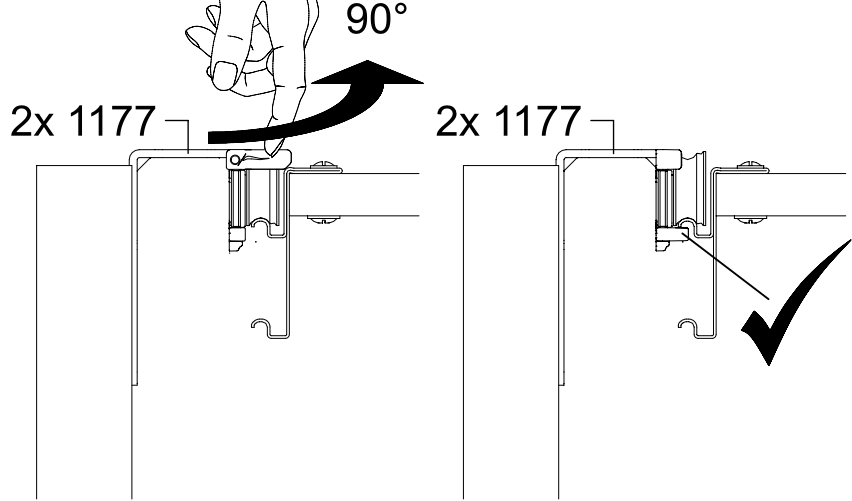
1284

VO4

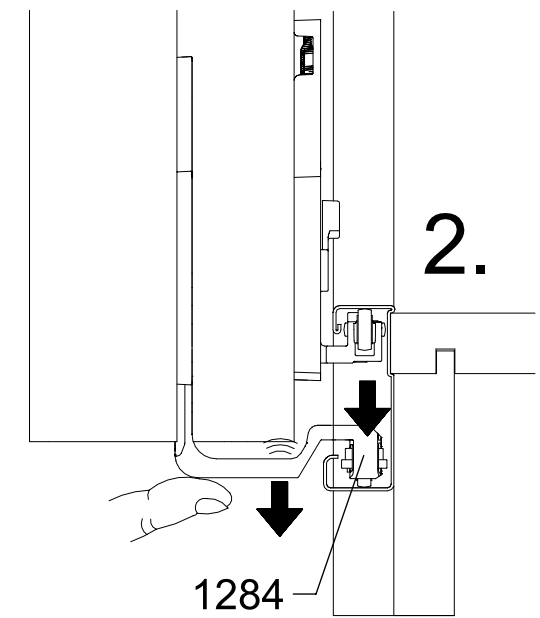
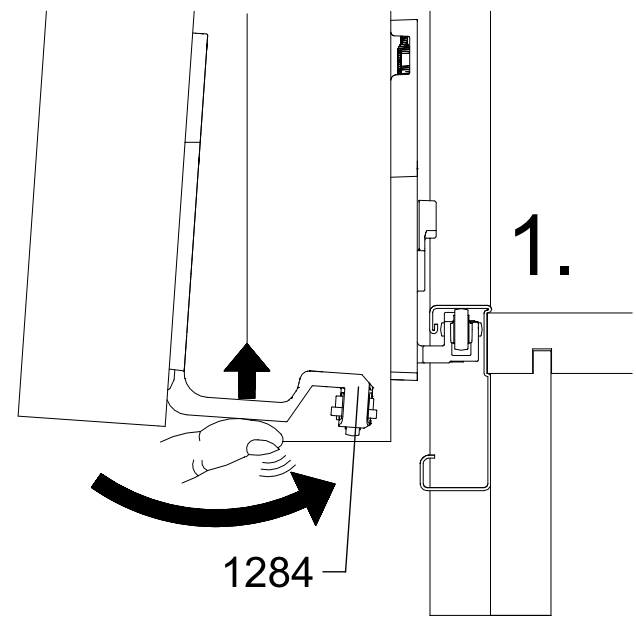
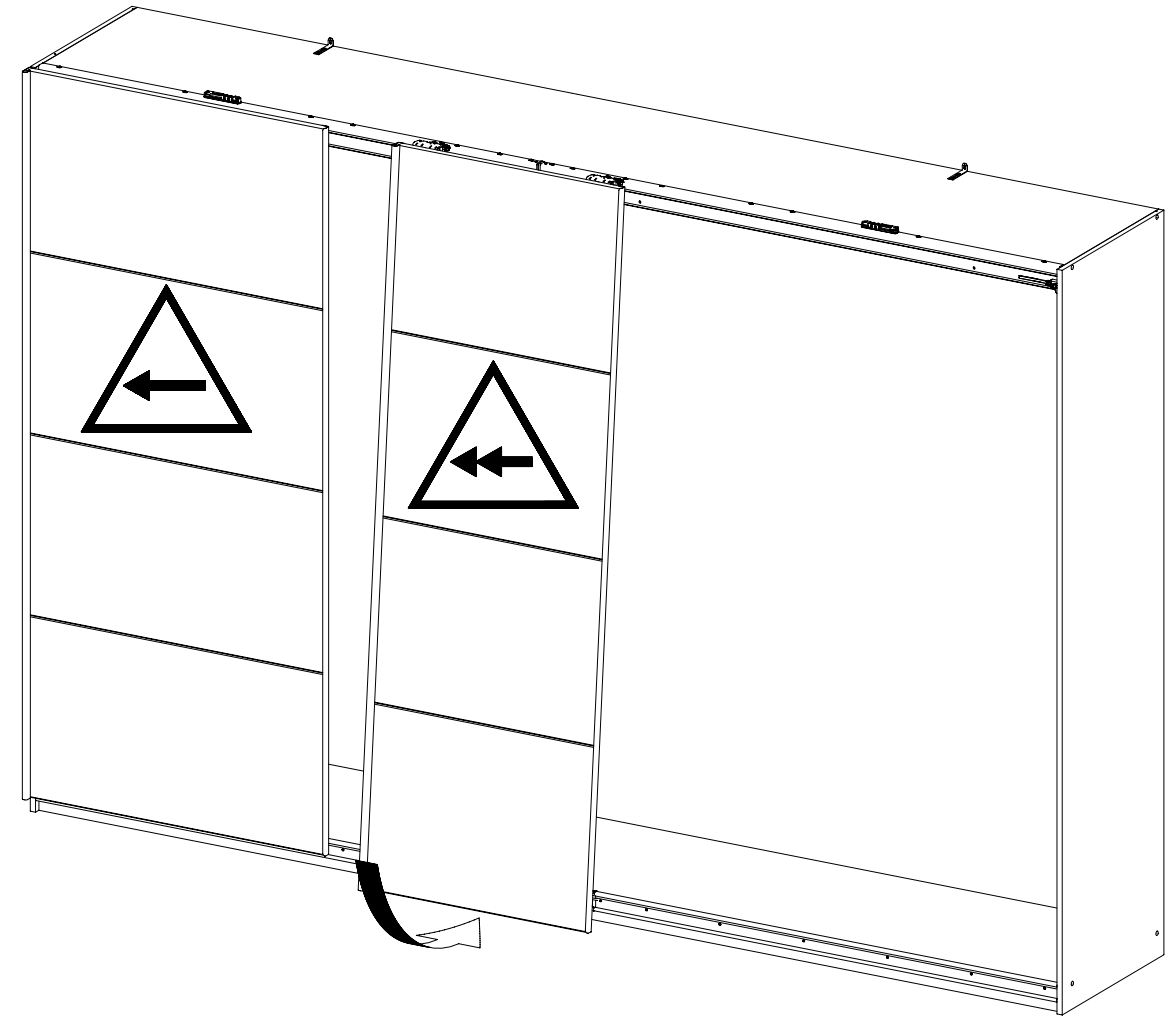
15

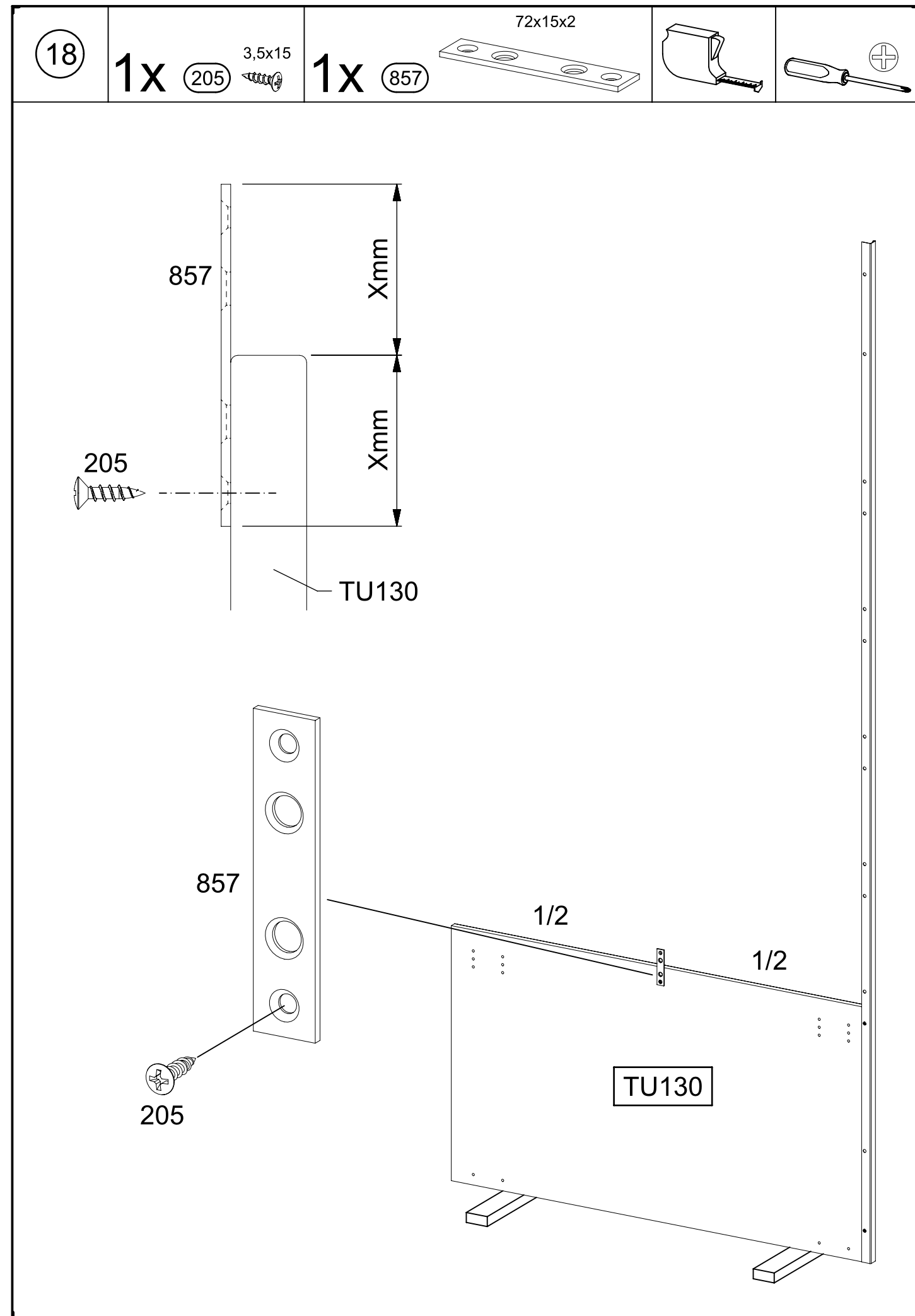
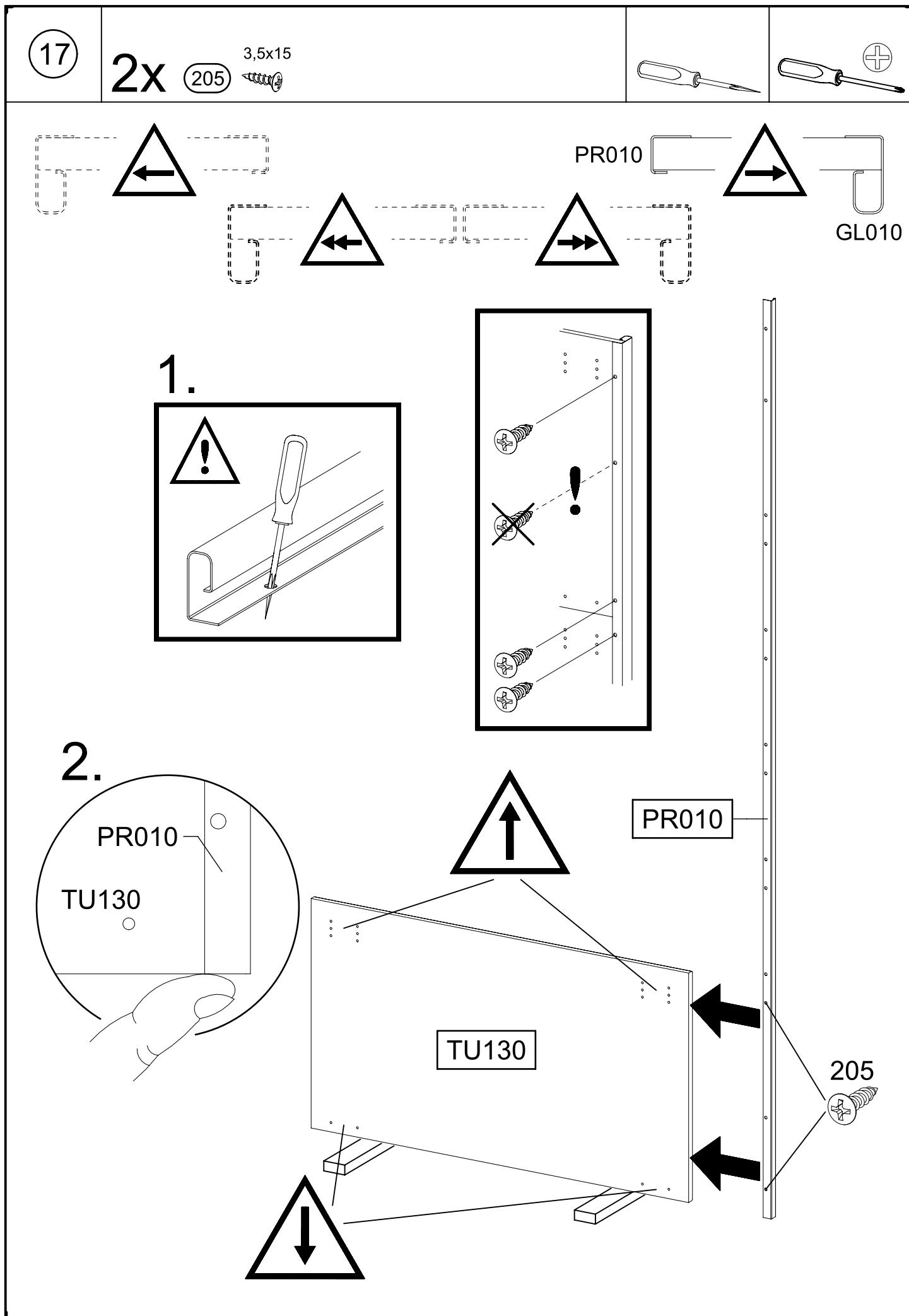


2.



16





19

13x

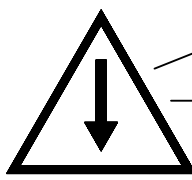
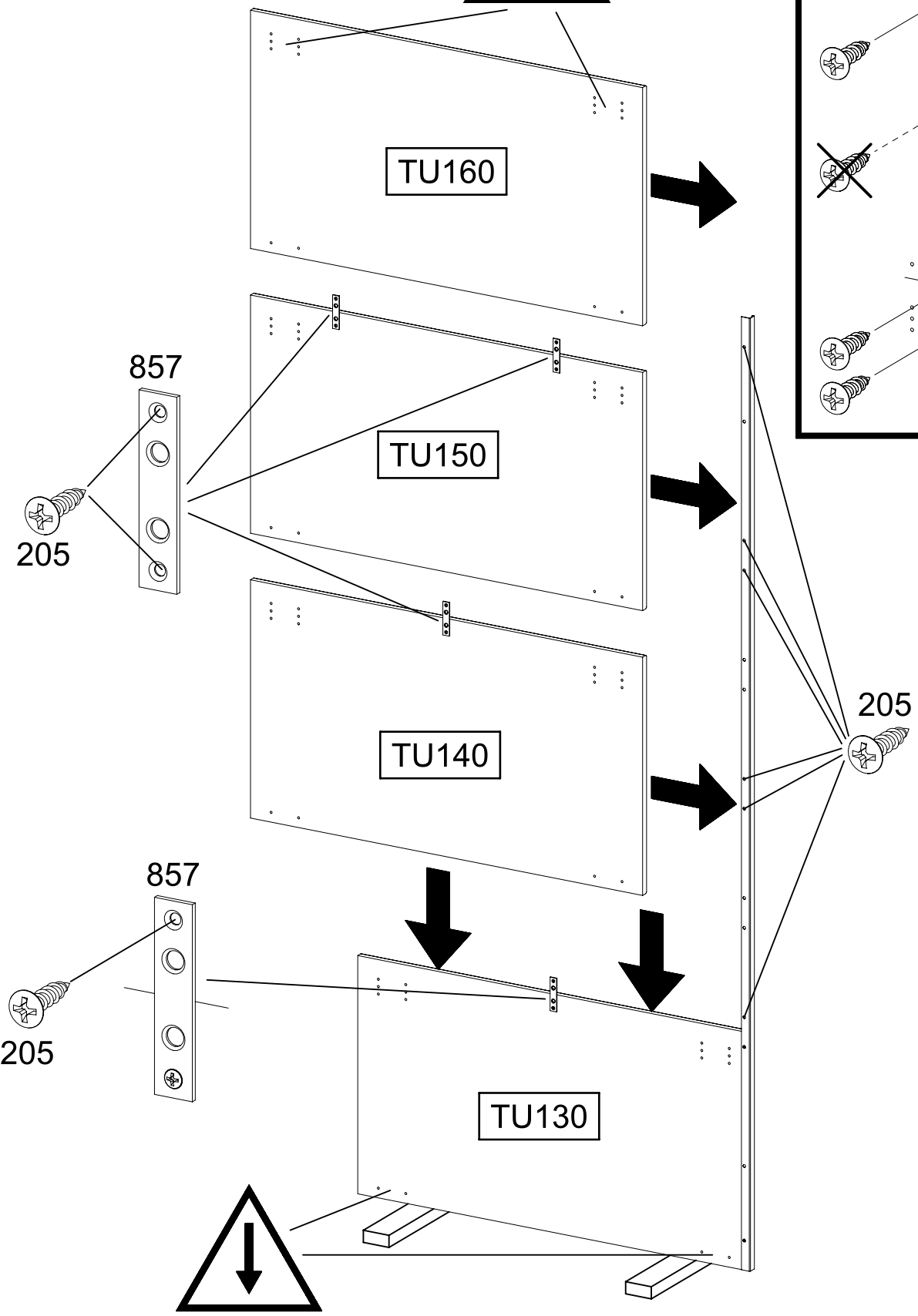
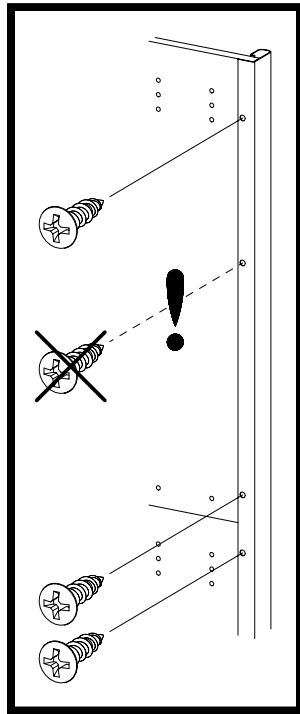
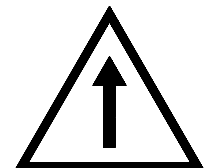
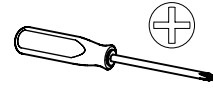
205

3,5x15

3x

857

72x15x2

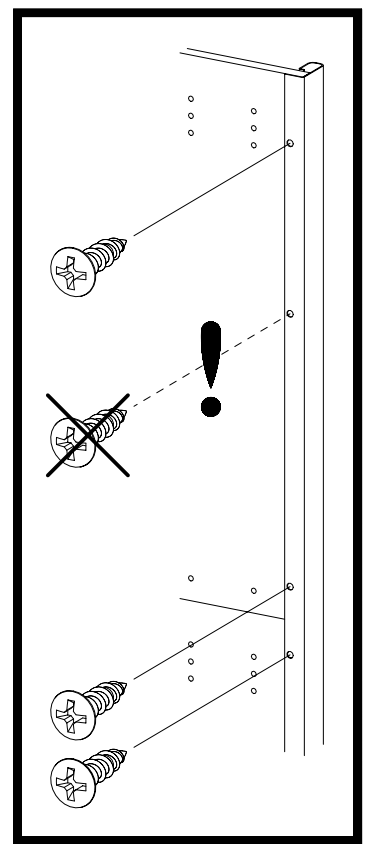
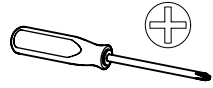


20

8x

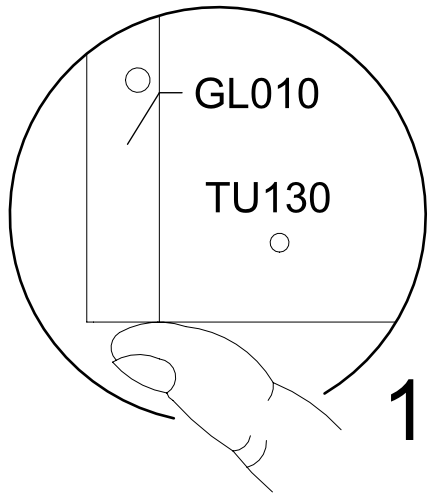
205

3,5x15

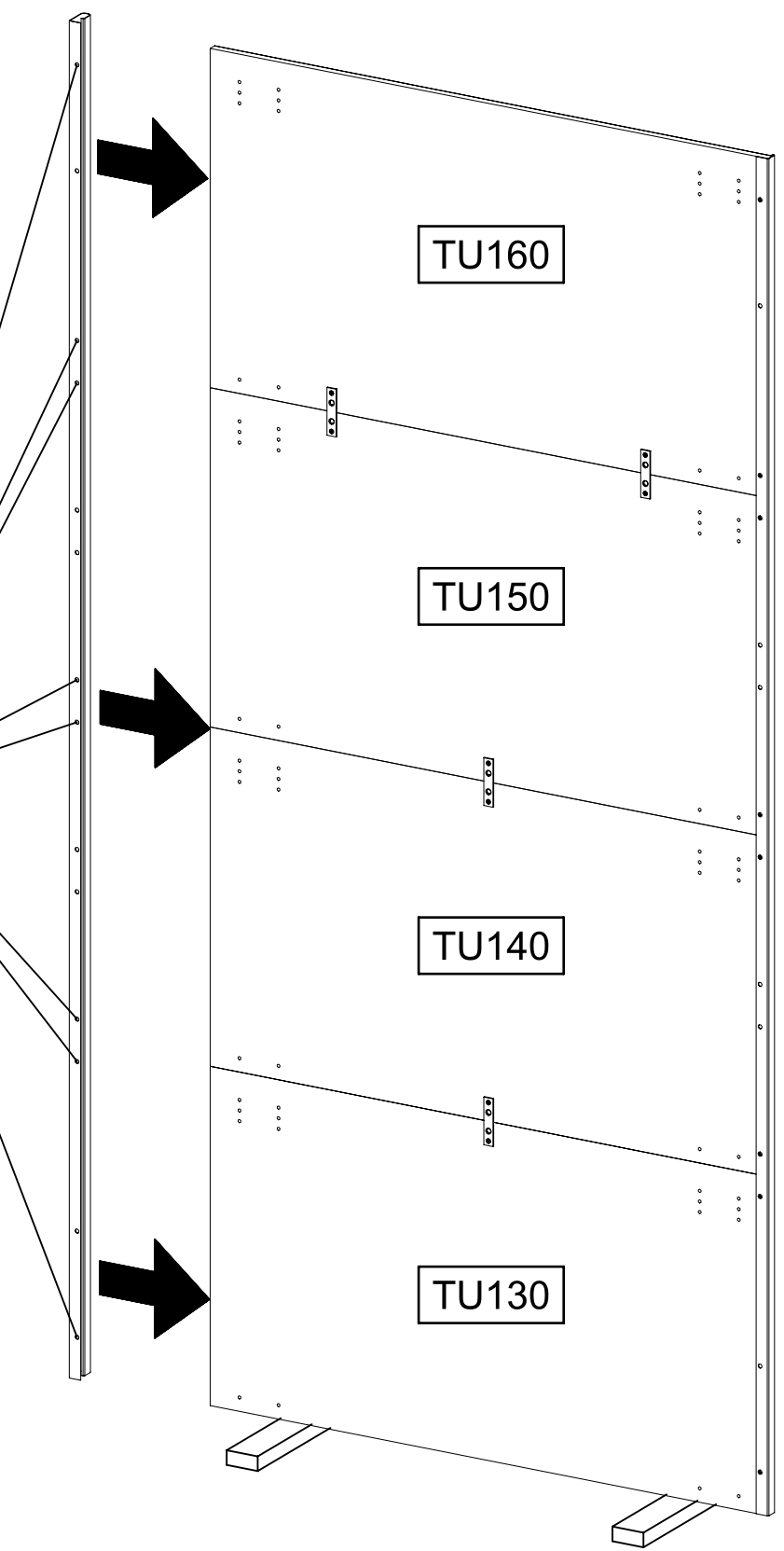


2.

205



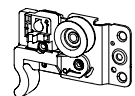
1.



21

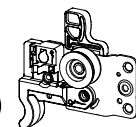
1x

1157



1x

1158

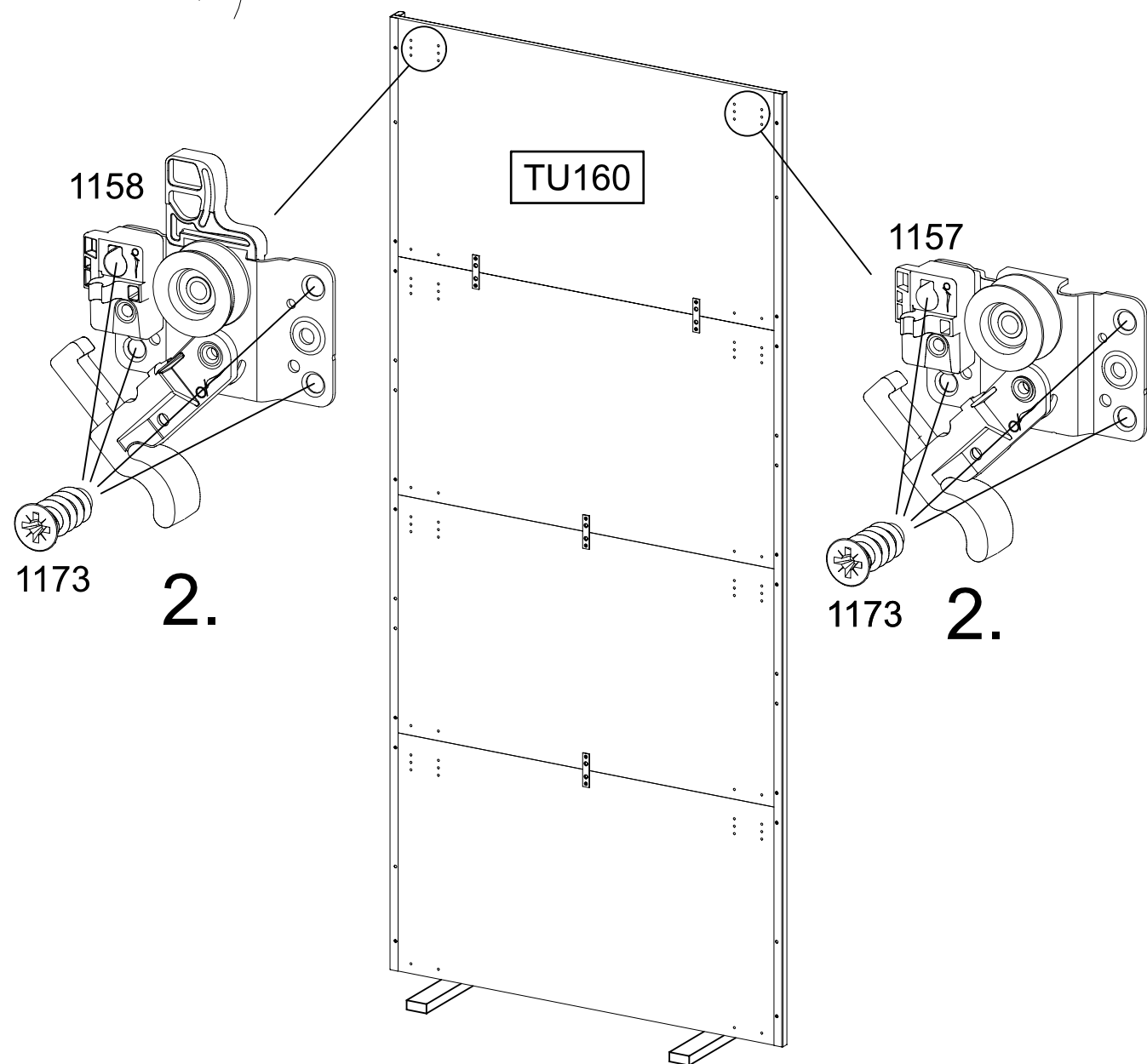
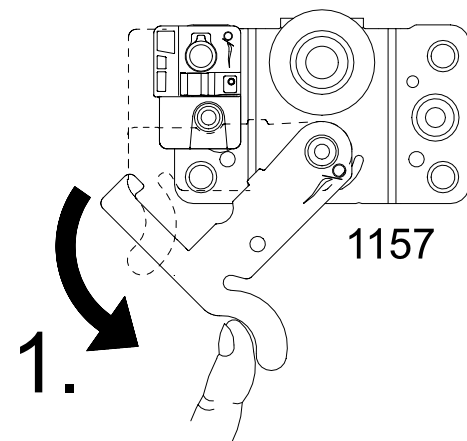
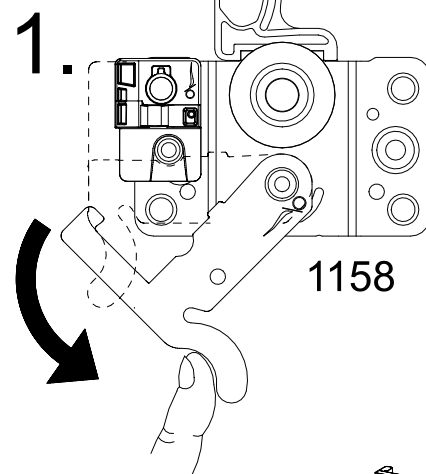
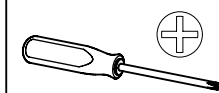


8x

1173



6,3x14



22

4x

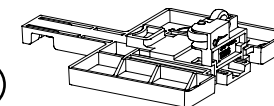
205



3,5x15

2x

1286

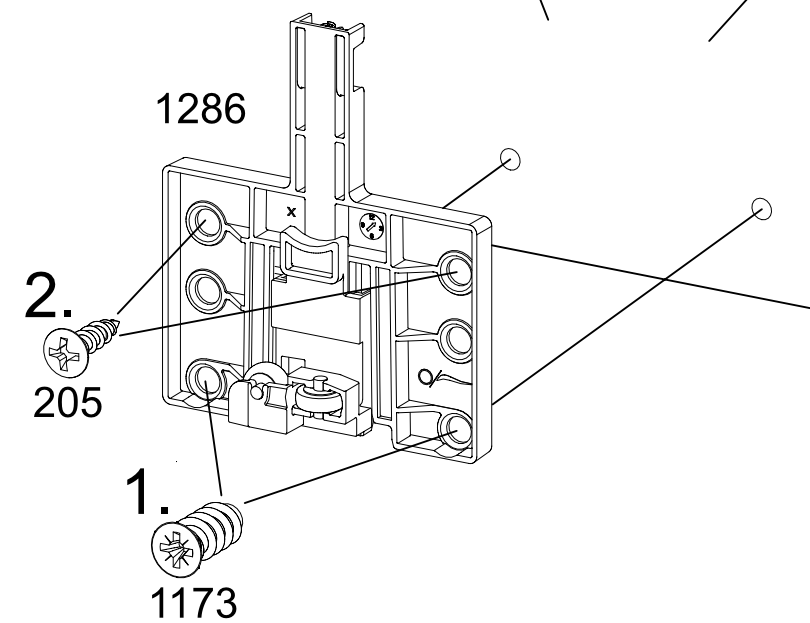
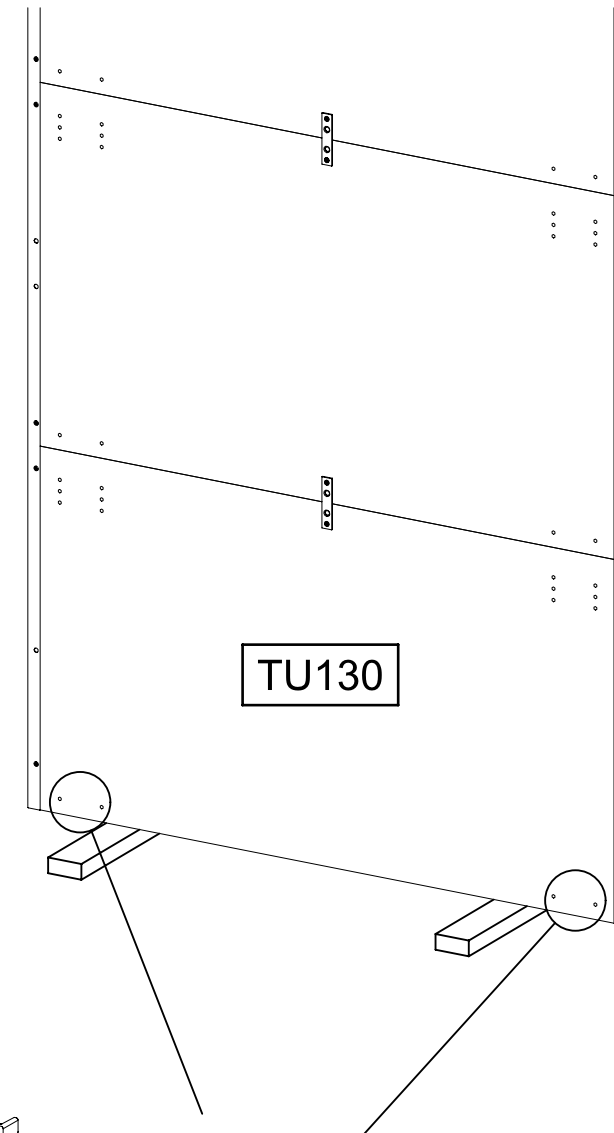
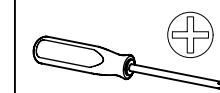


4x

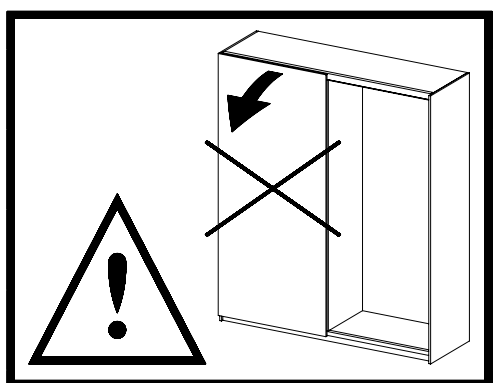
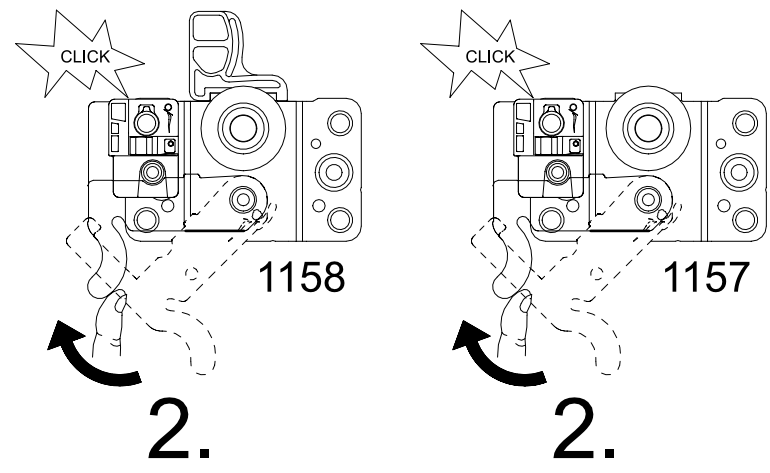
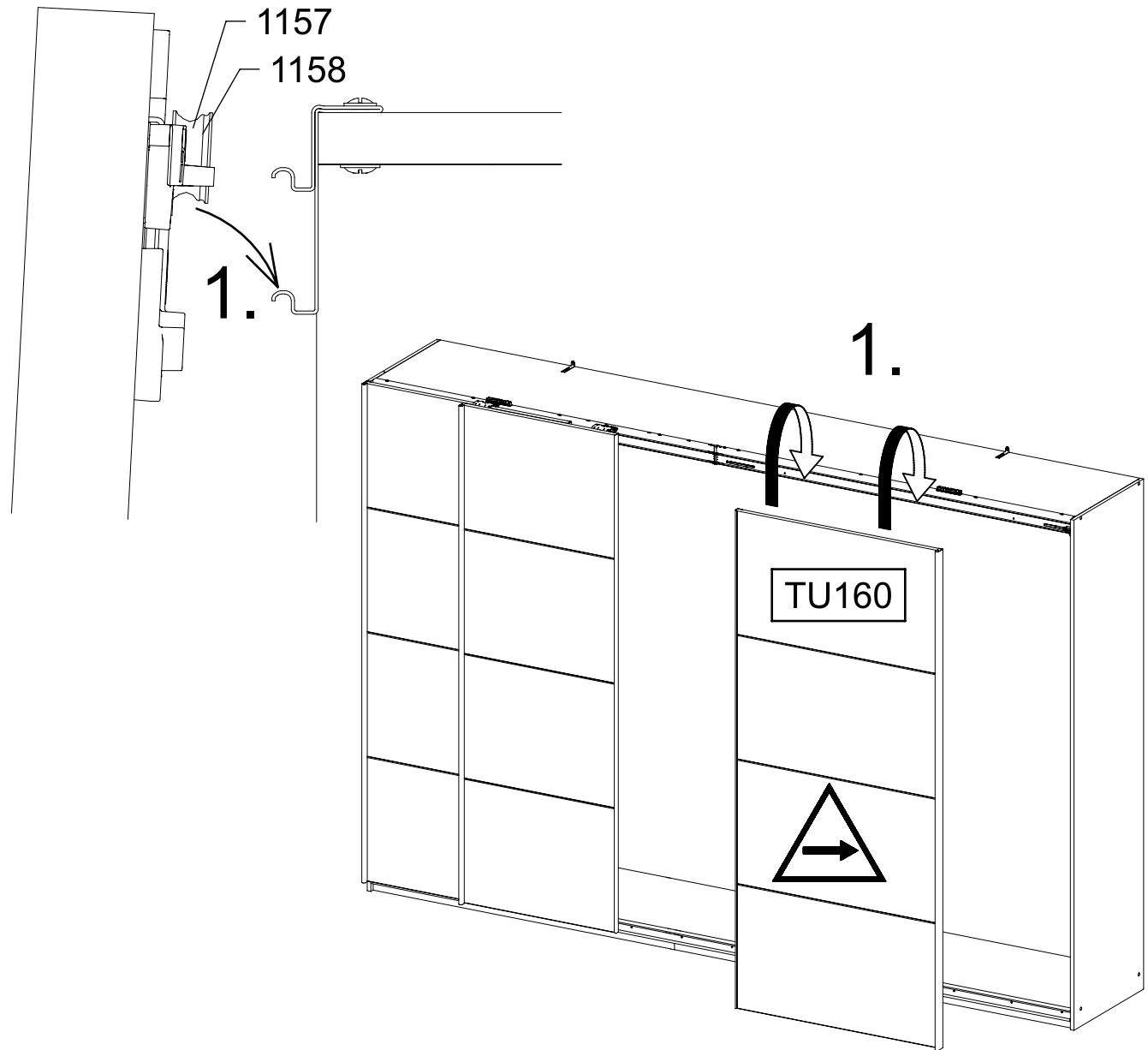
1173



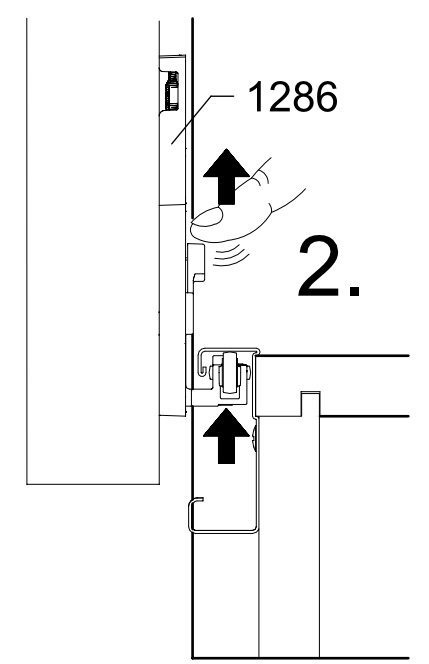
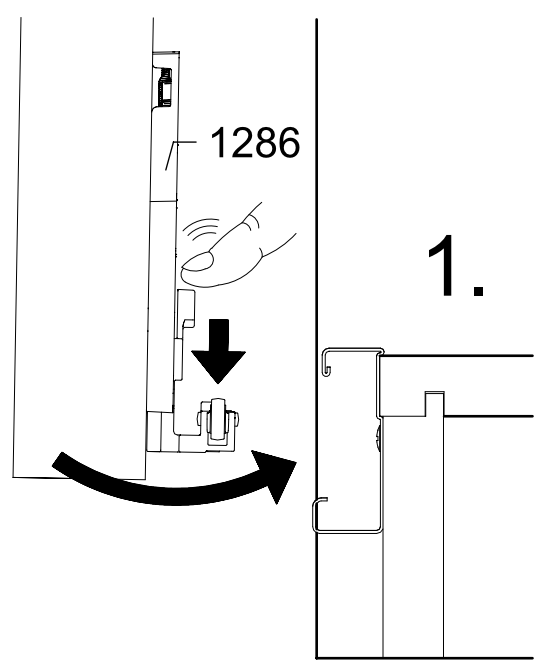
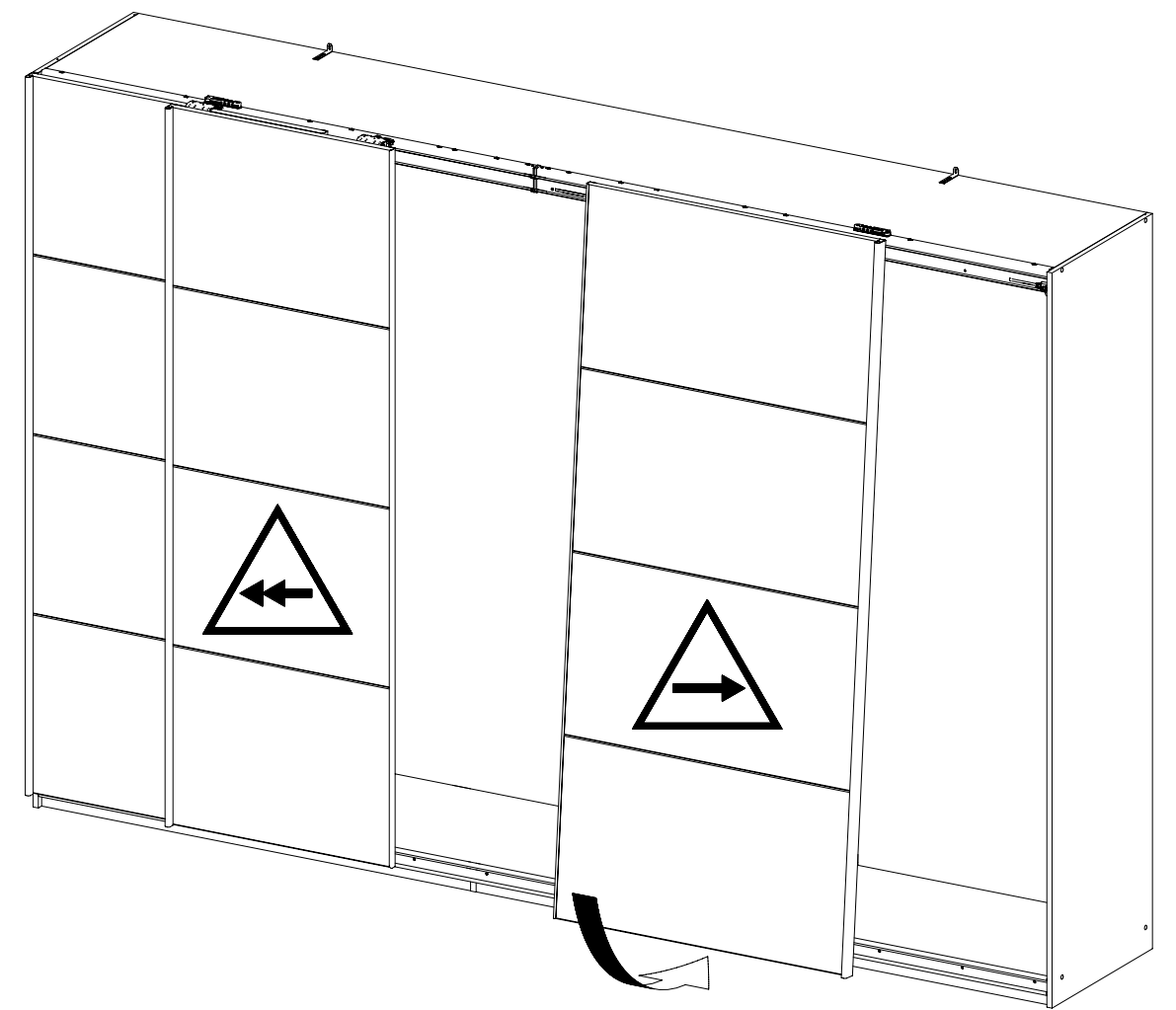
6,3x14

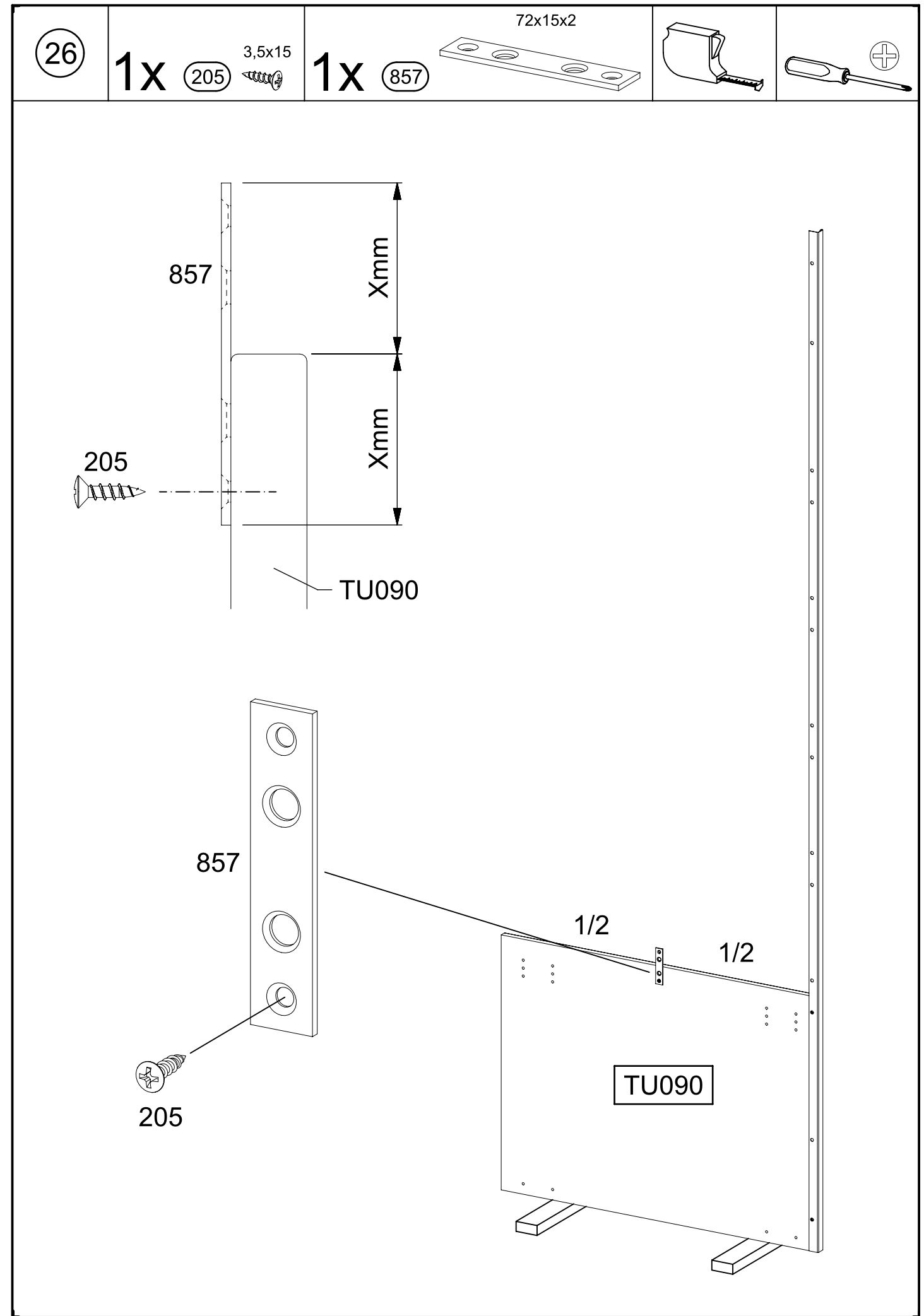
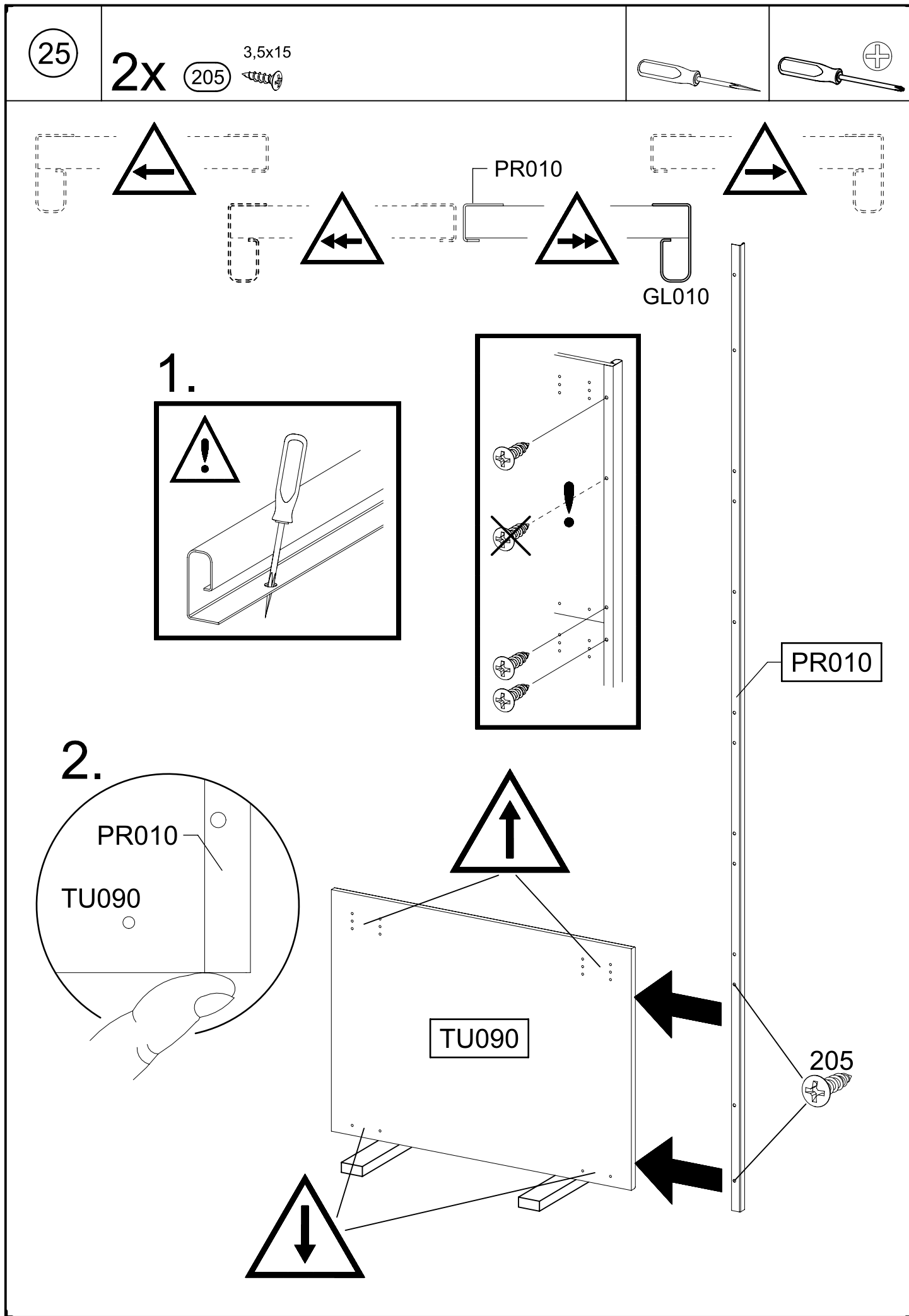


23



24







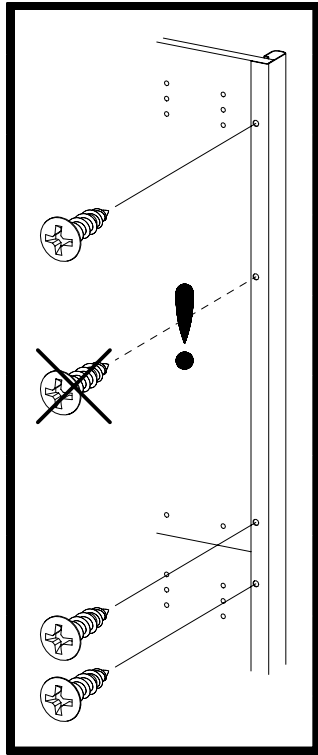
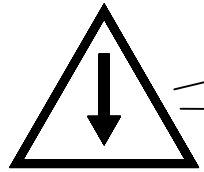
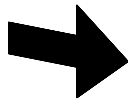
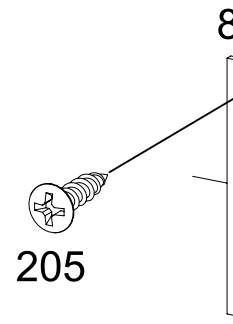
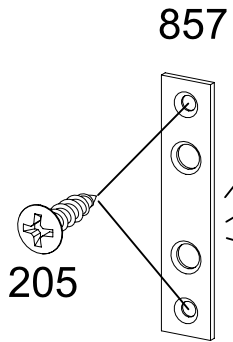
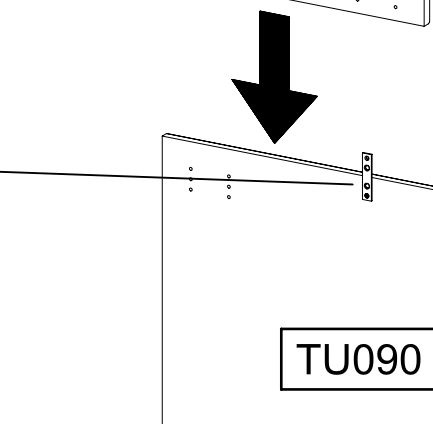
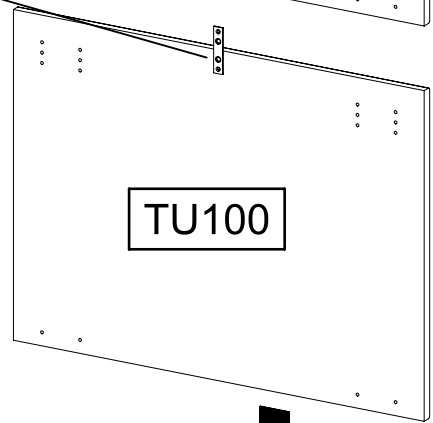
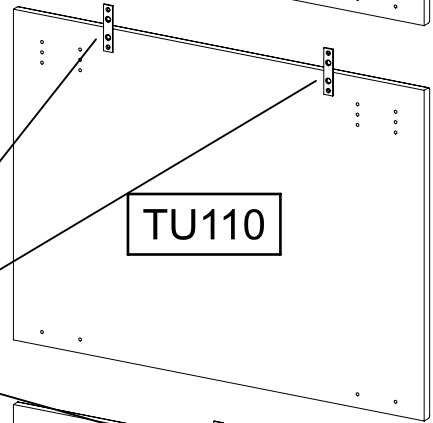
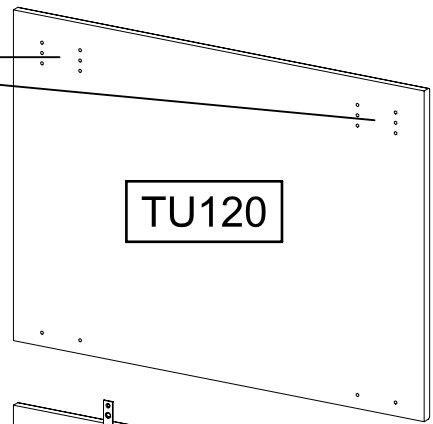
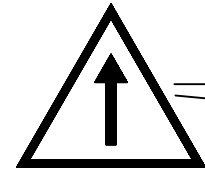
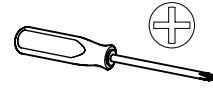
27

13x

205 3,5x15

3x 857

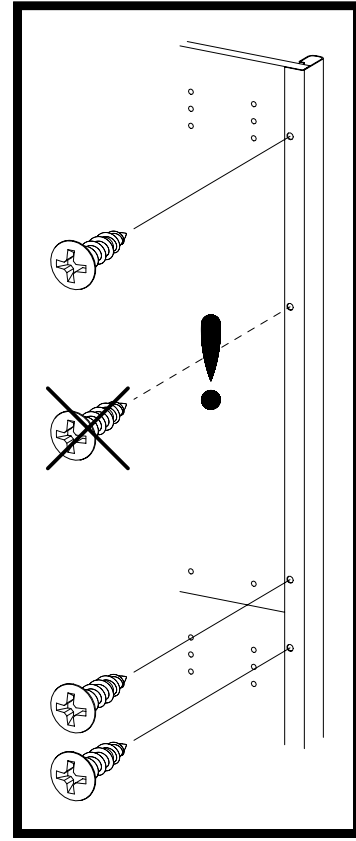
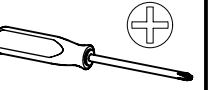
72x15x2



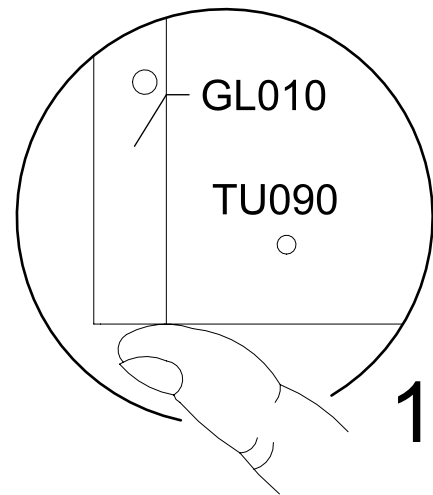
28

8x

205 3,5x15

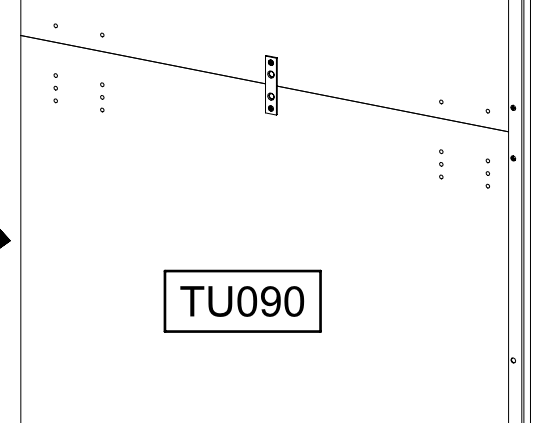
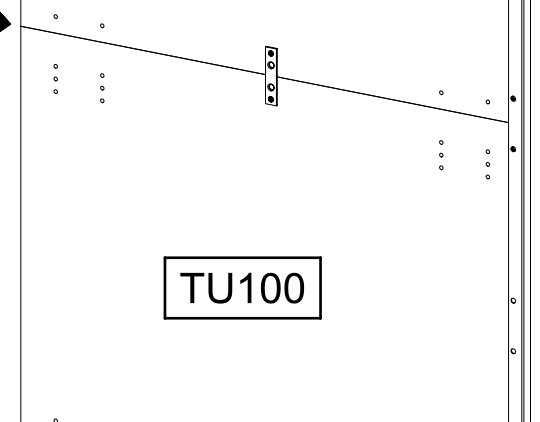
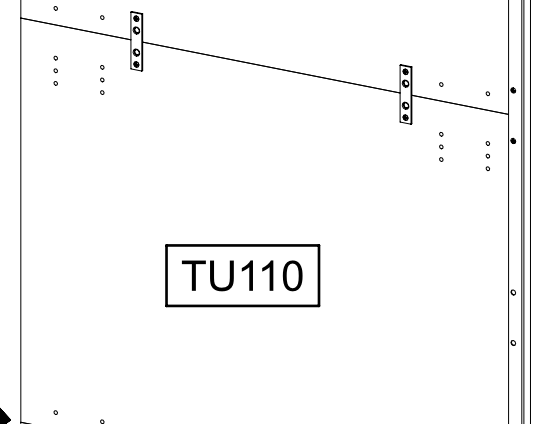
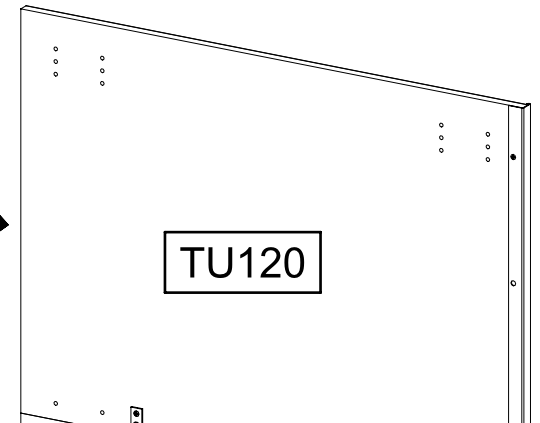


2. 205



1.

GL010



29

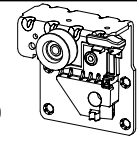
8x

1173

6,3x14

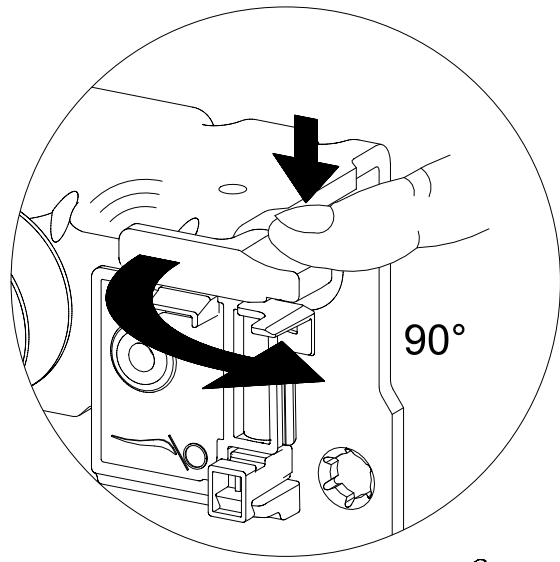
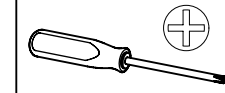
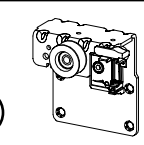
1x

1179



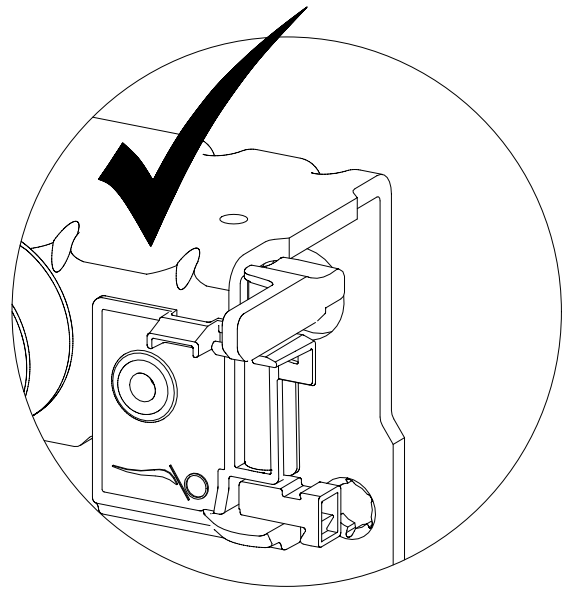
1x

1186

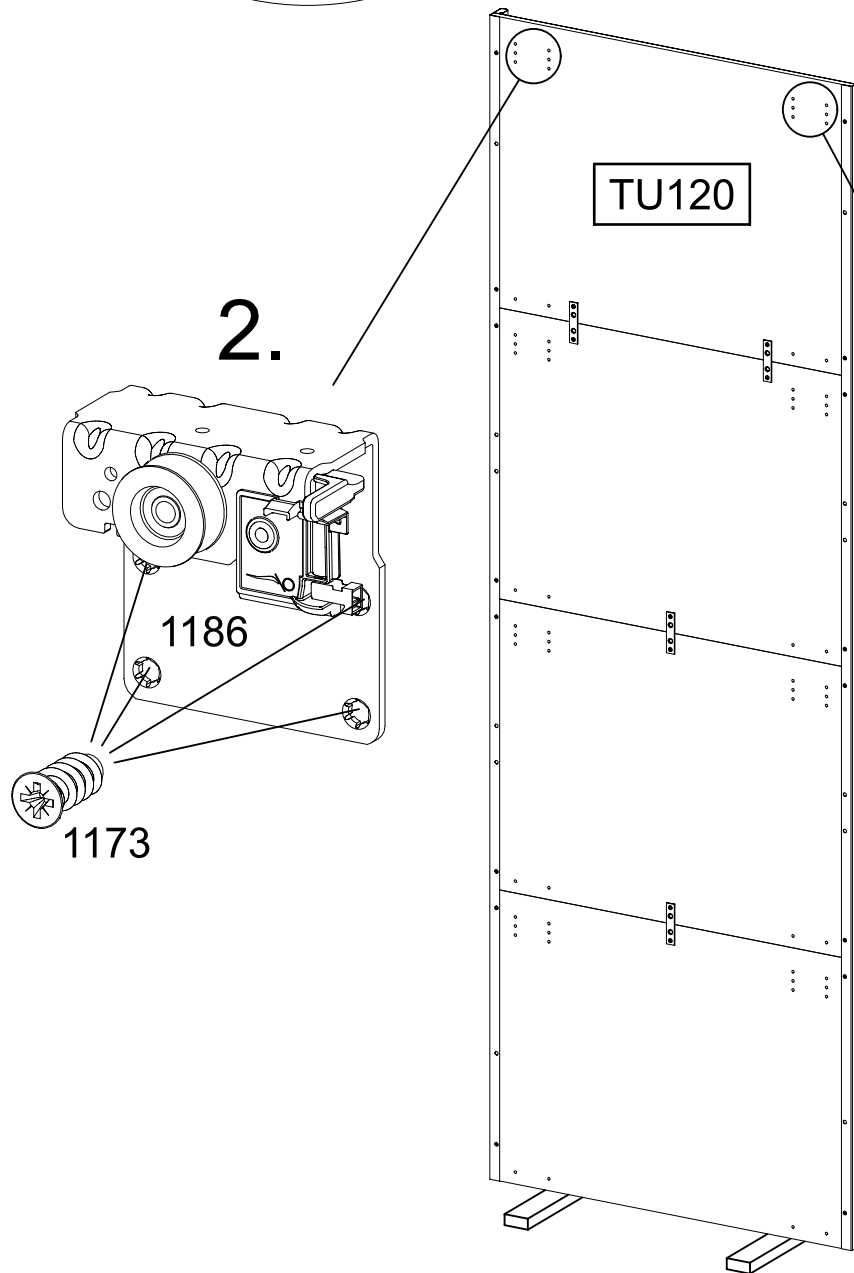


90°

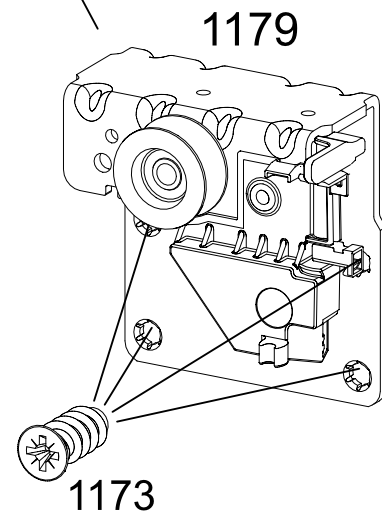
1.



2.



2.



30

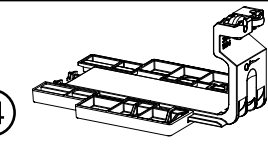
4x

205

3,5x15

2x

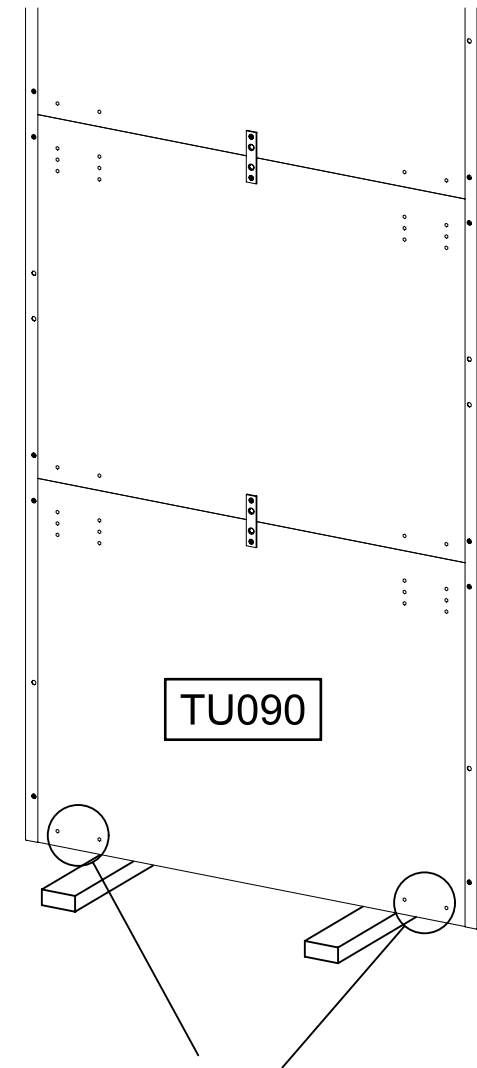
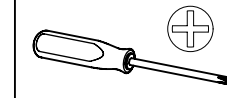
1284



4x

1173

6,3x14



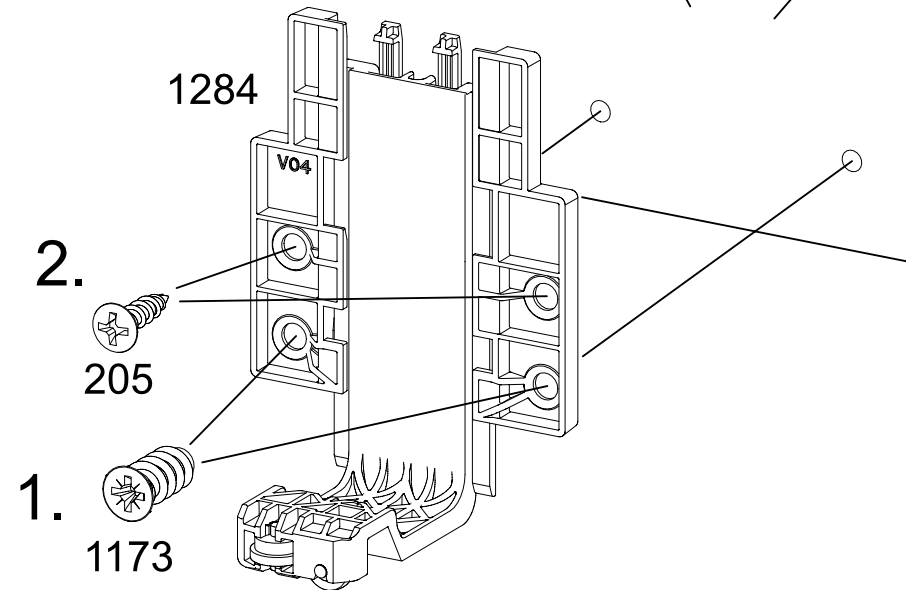
TU090

2.

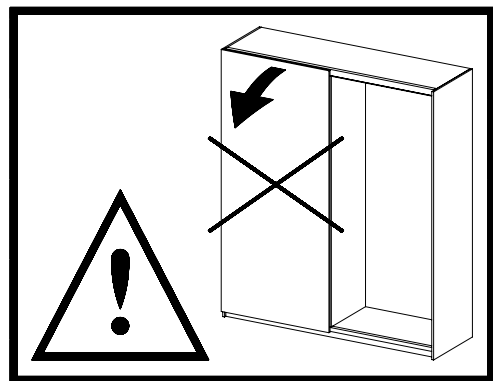
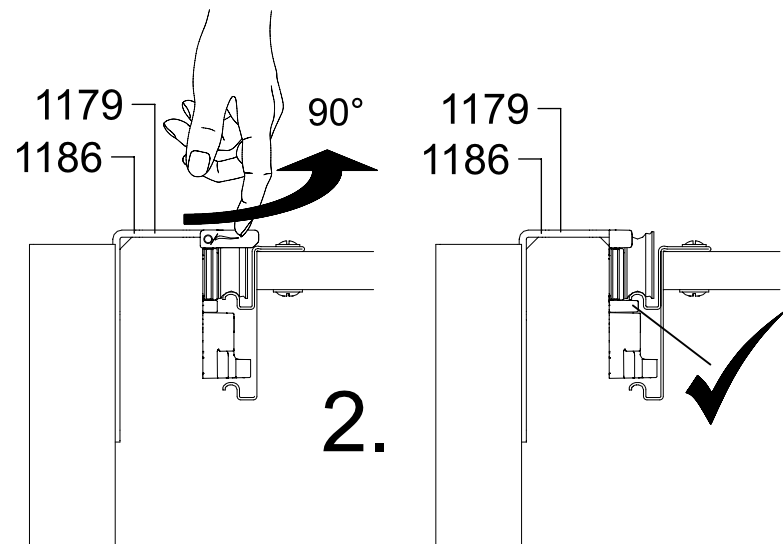
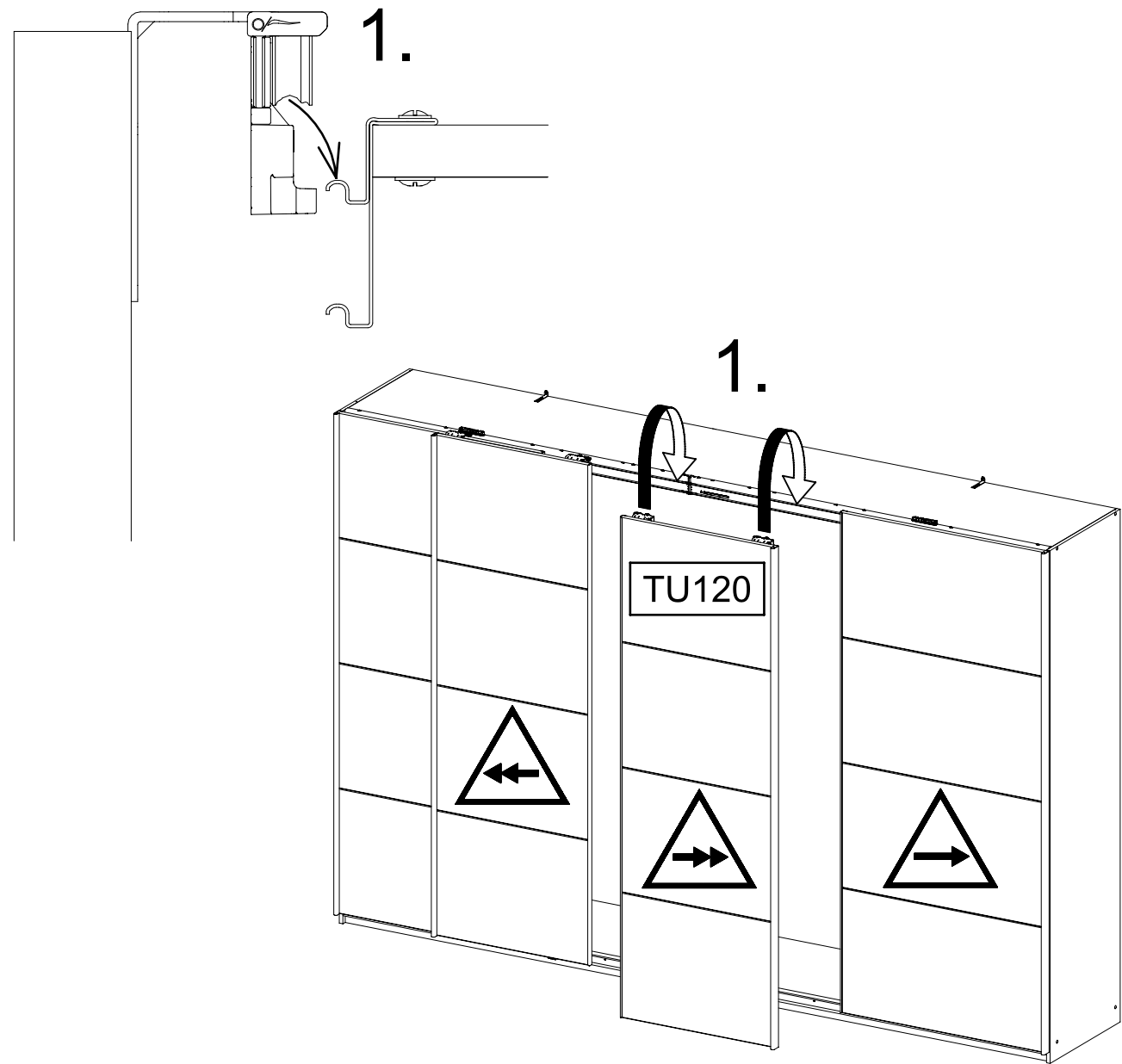
205

1.

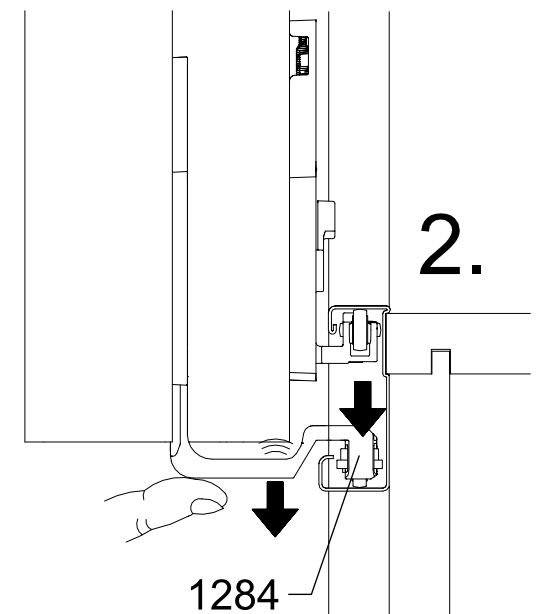
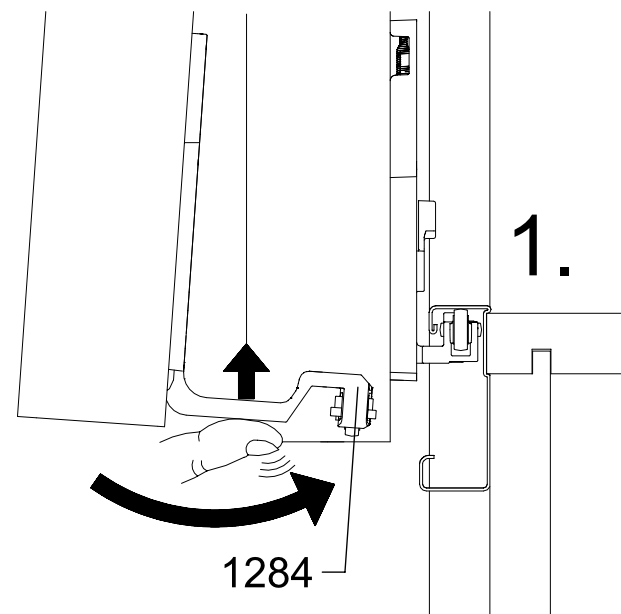
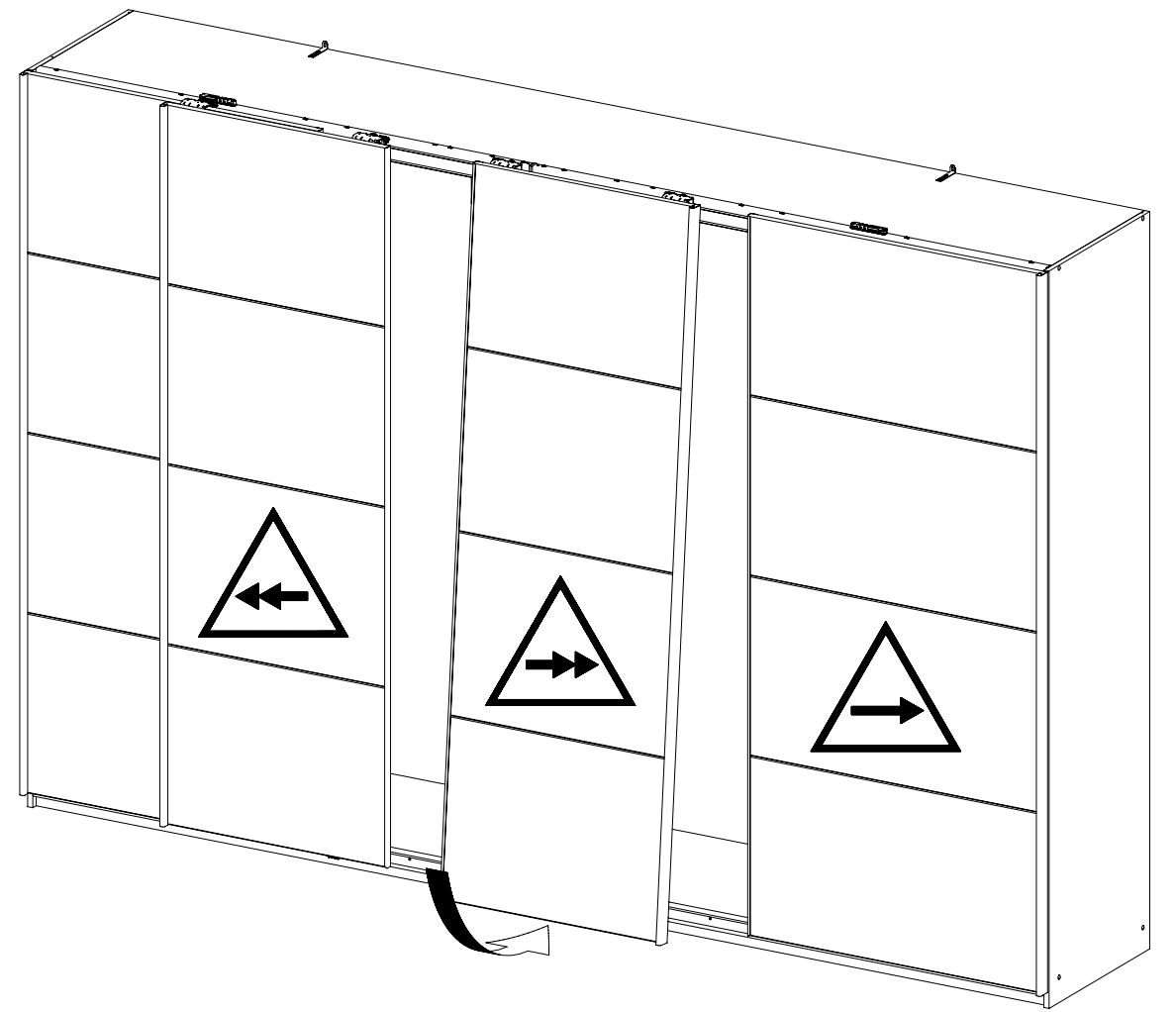
1173



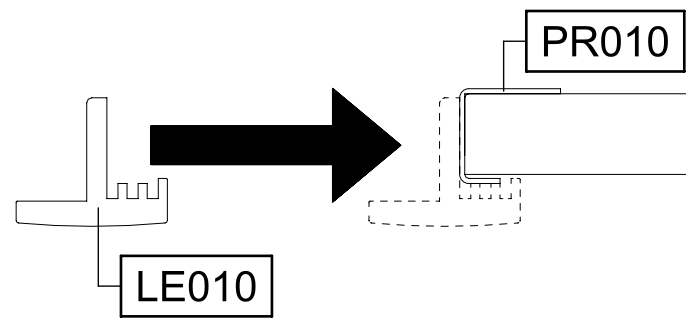
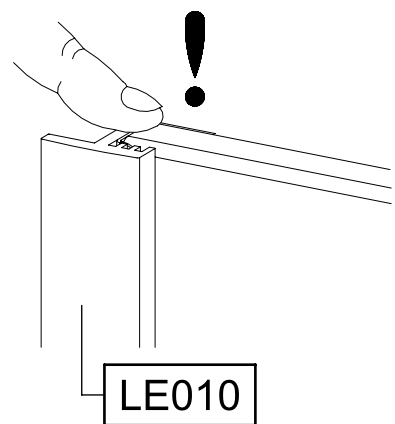
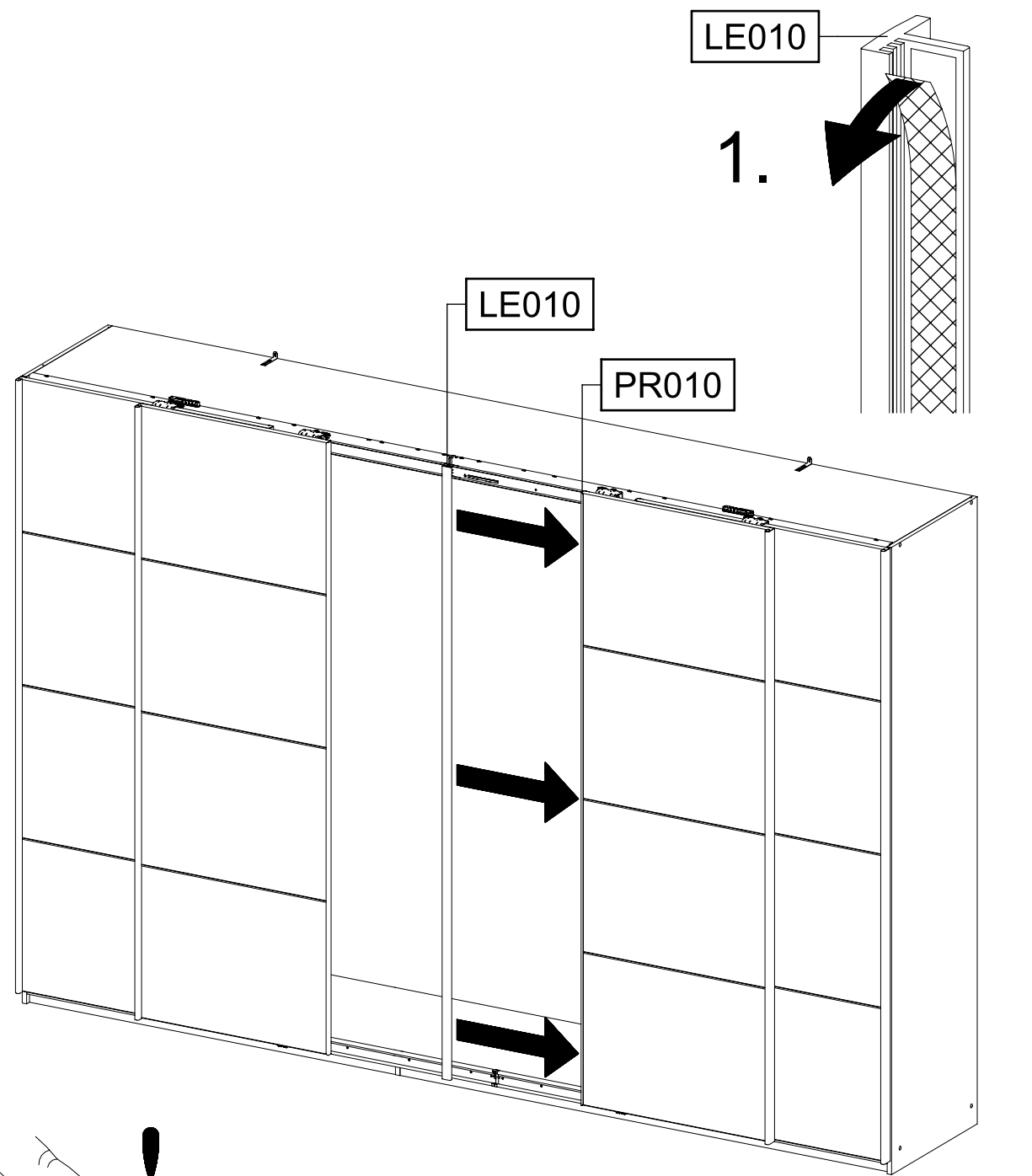
31



32

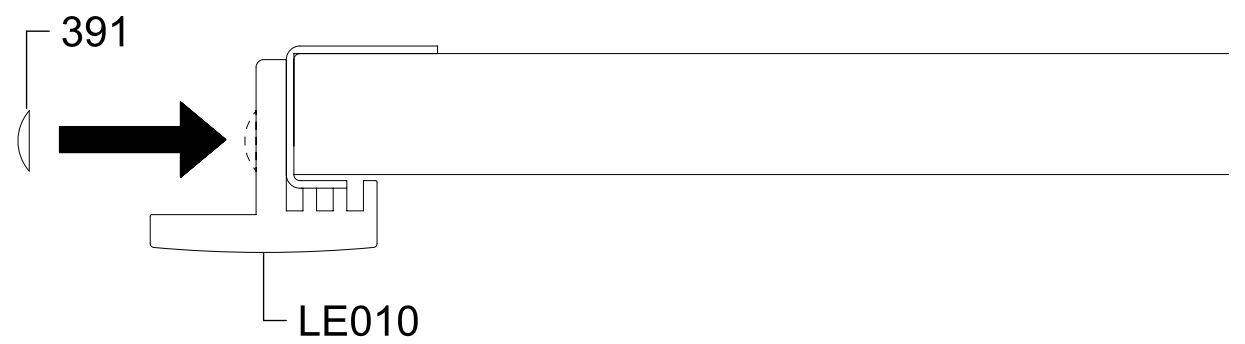
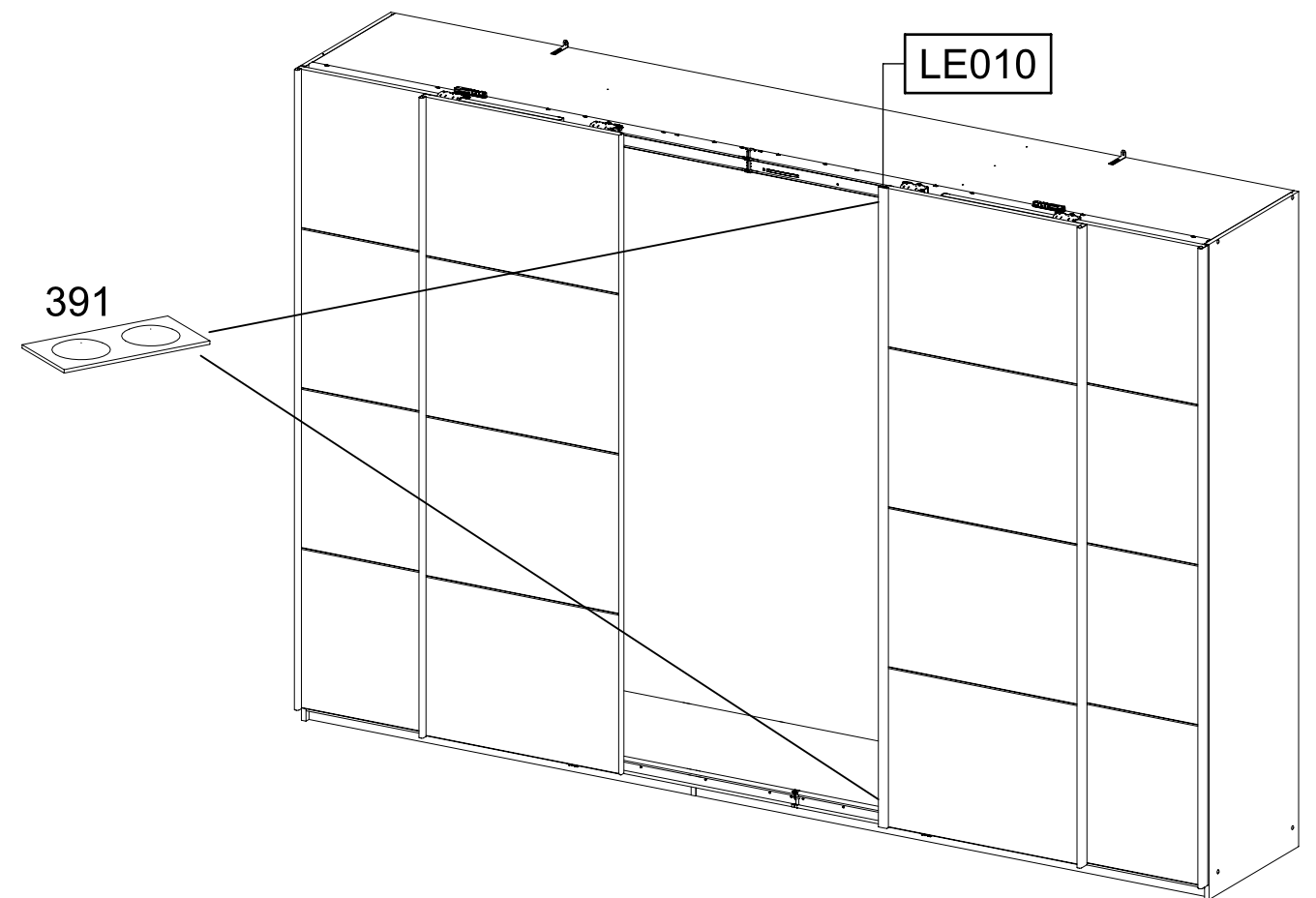


33



34

391



35

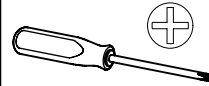
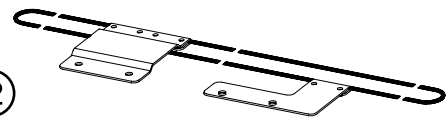
4x

1180

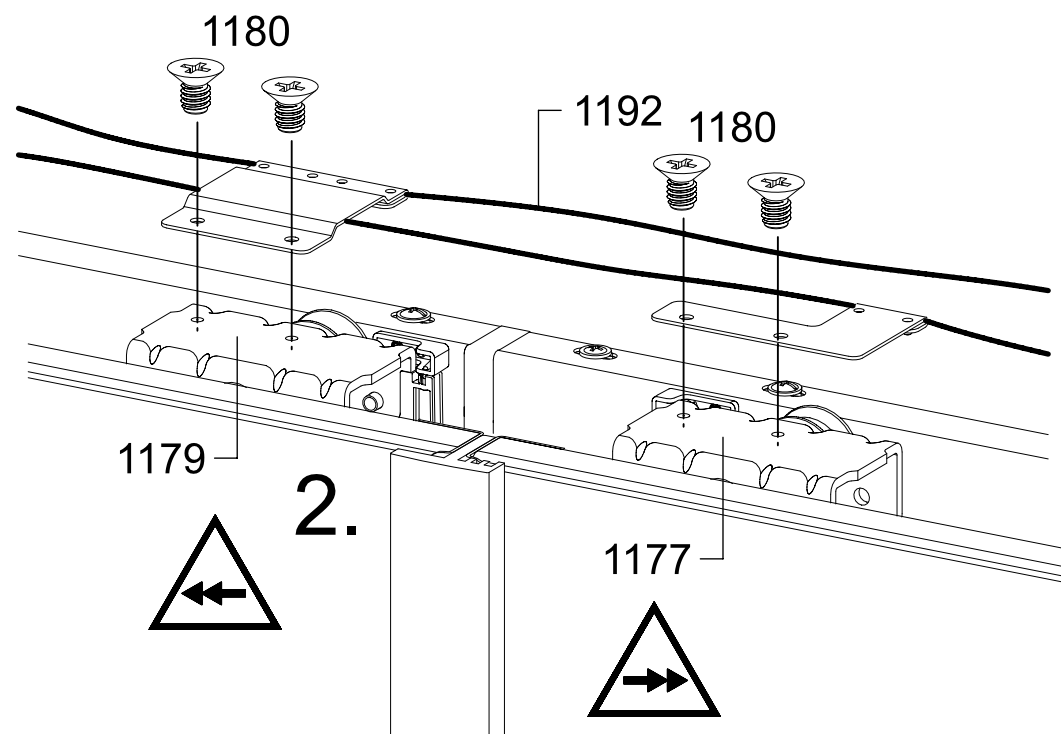
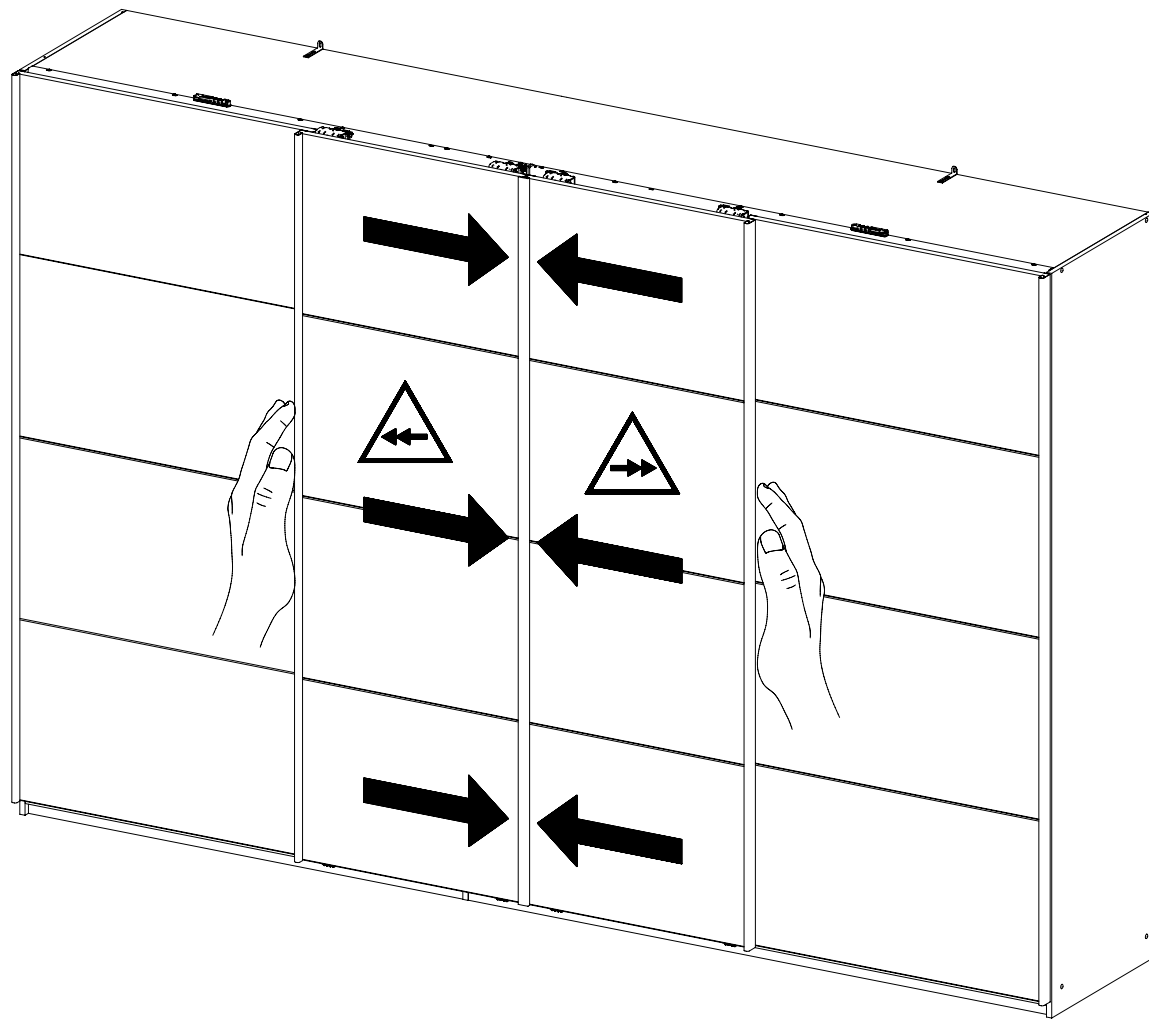
M4x6

1x

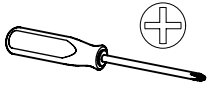
1192



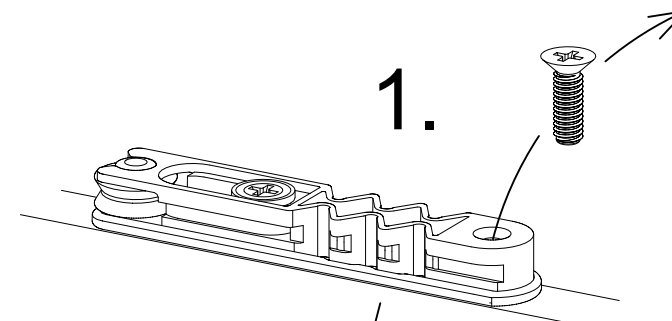
1.



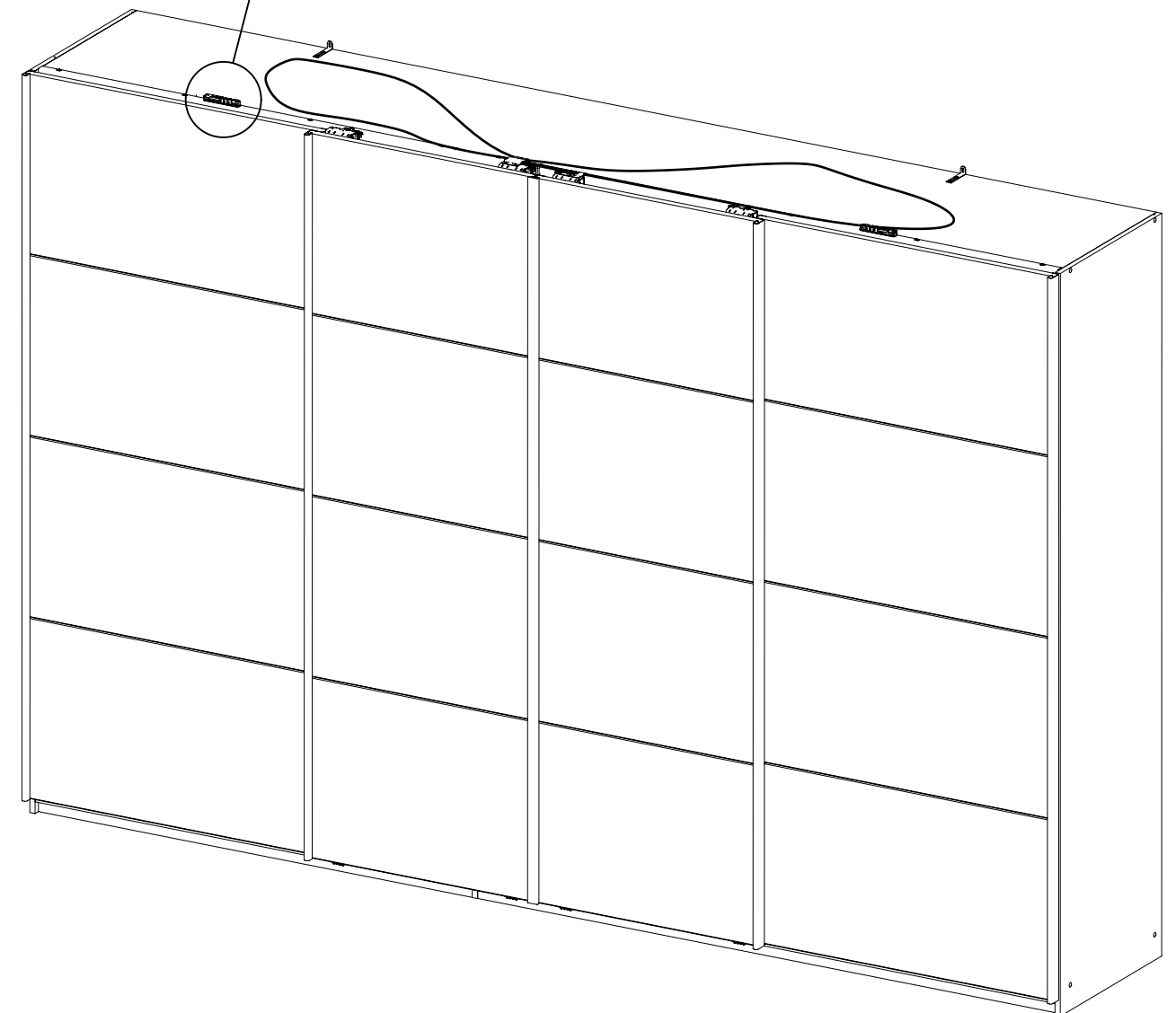
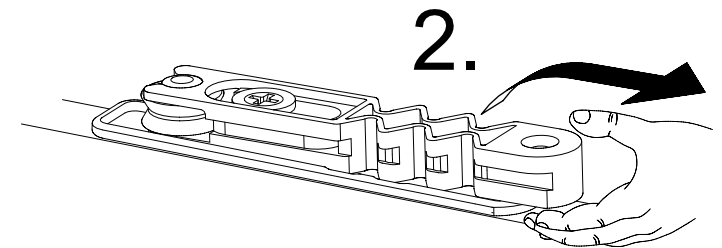
36



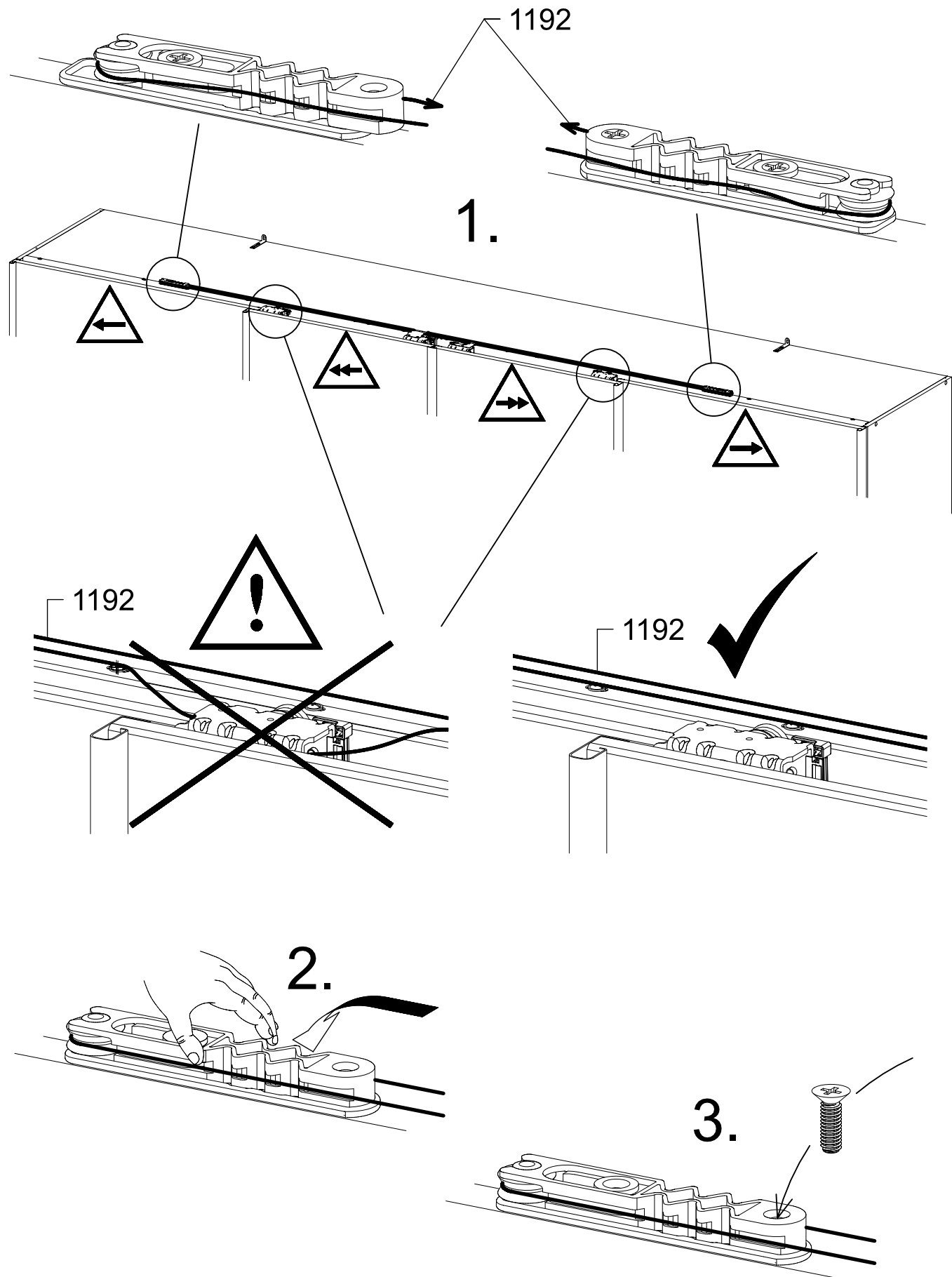
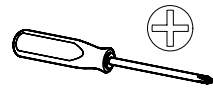
1.



2.

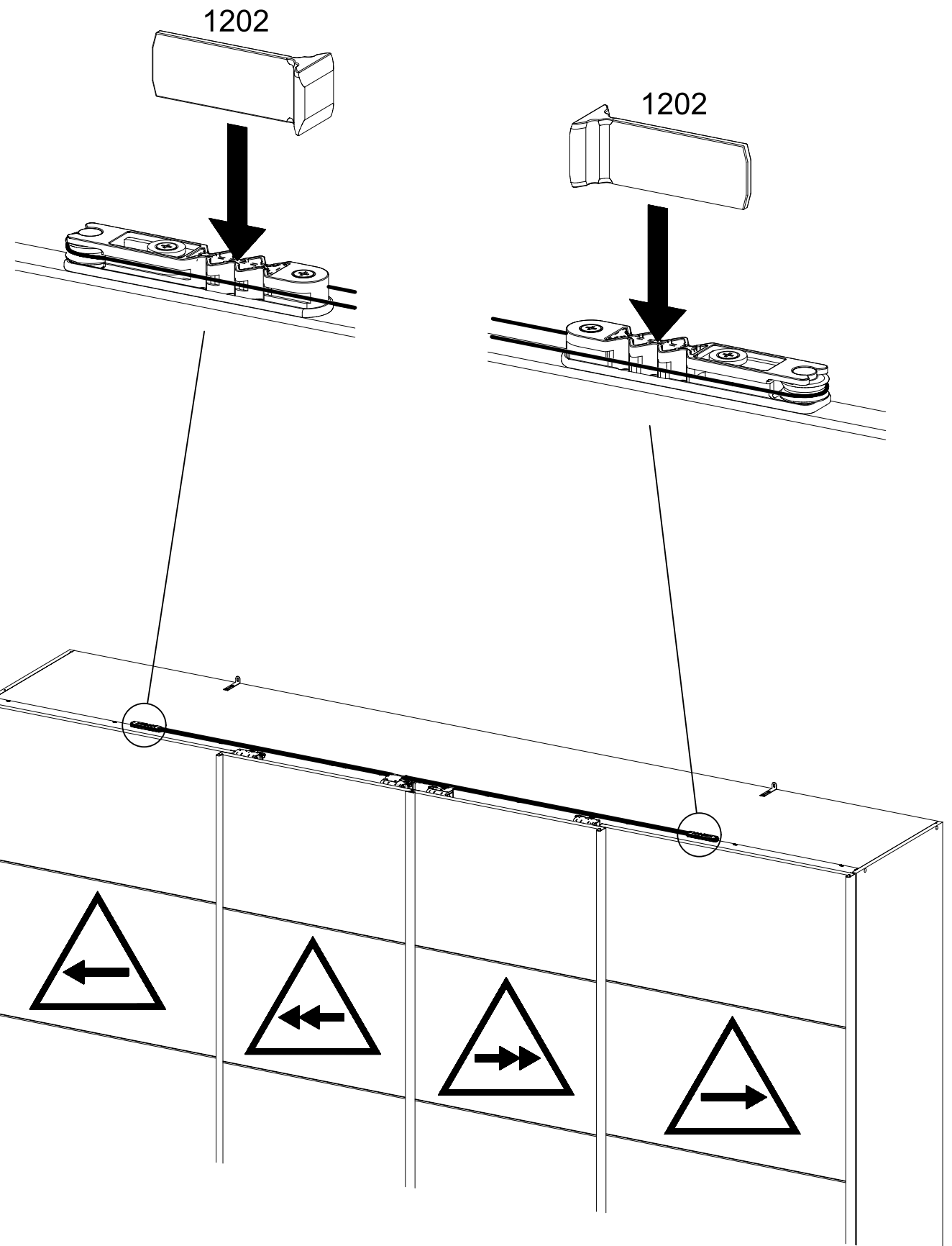
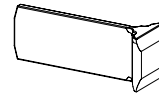


37



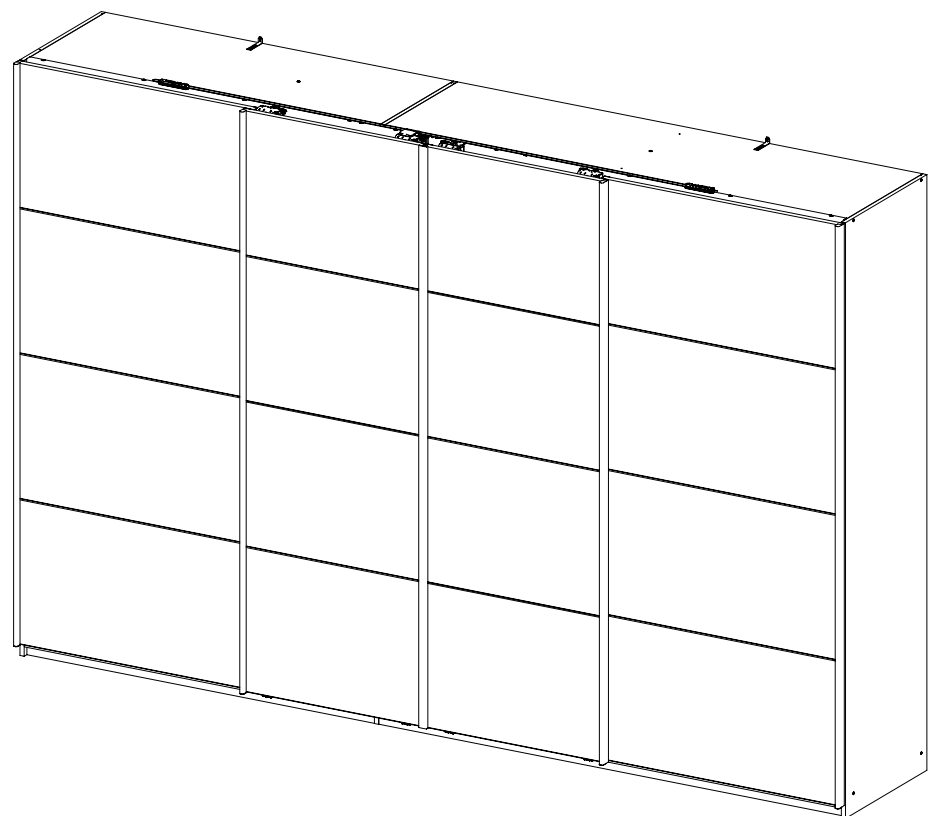
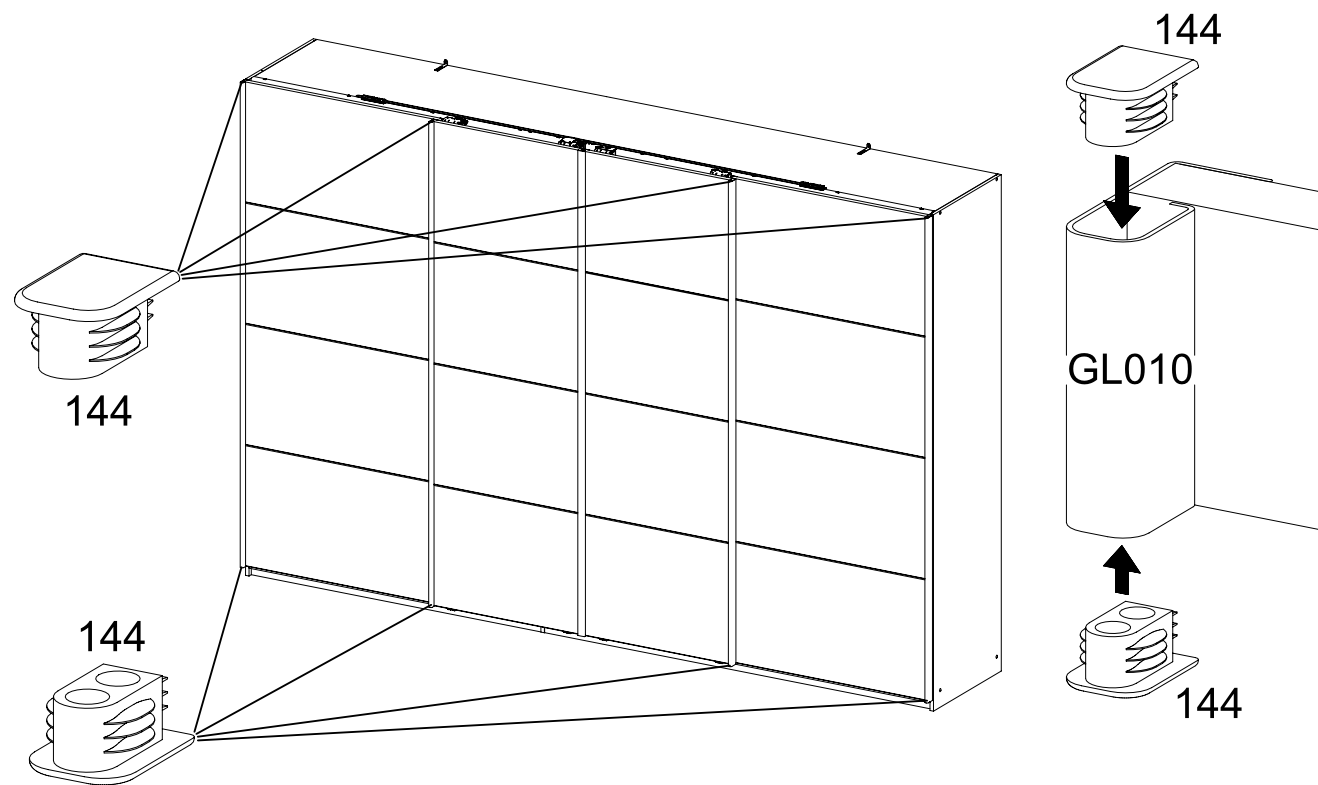
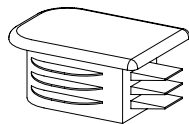
38

2x 1202

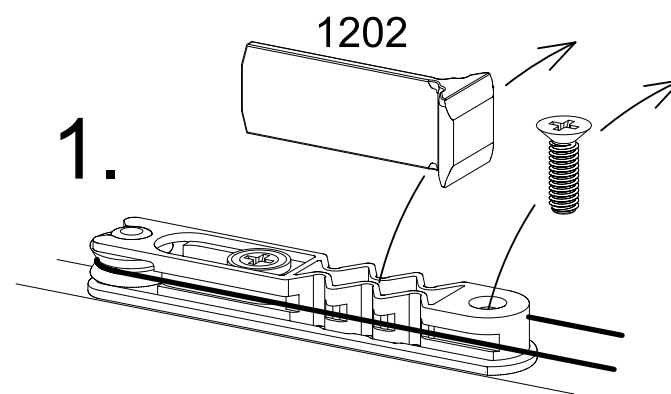


39

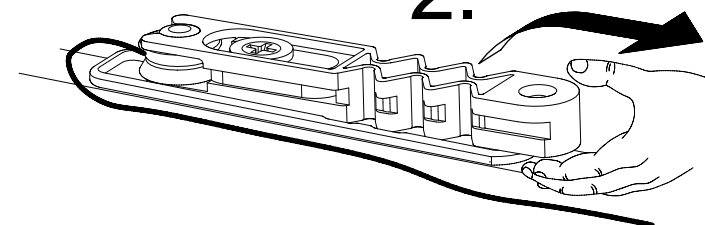
8x 144



1.



2.



3.

