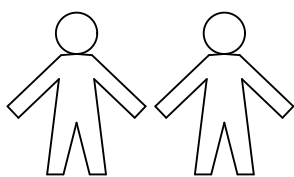
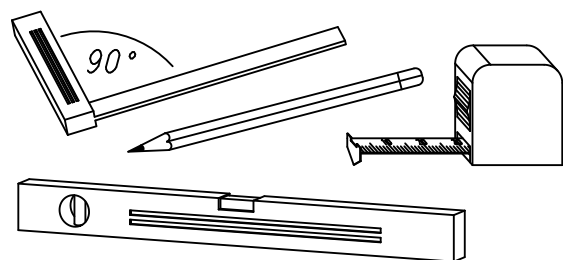
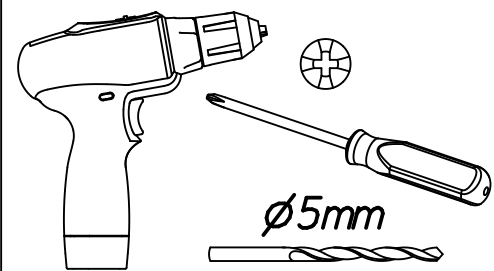


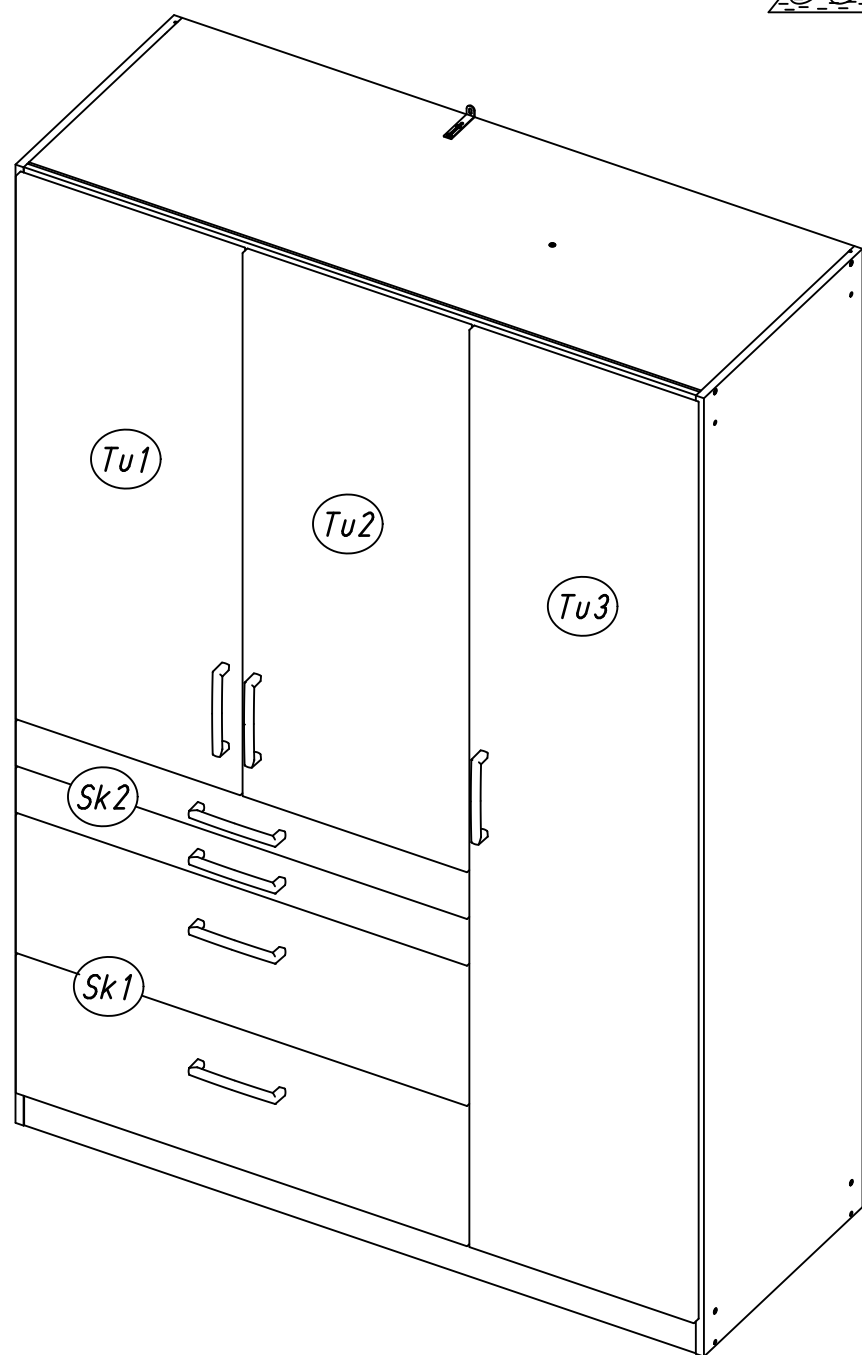
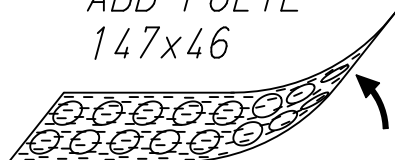
1.

M1944\_03

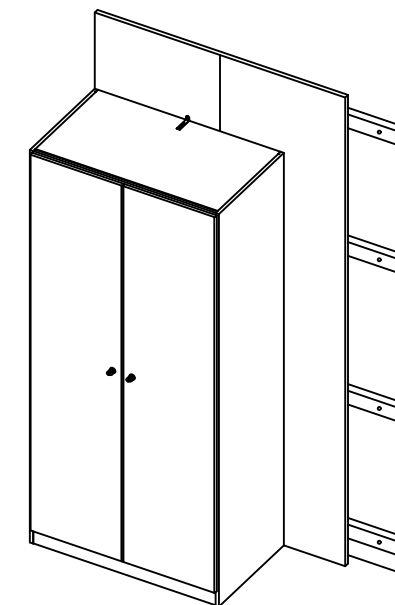
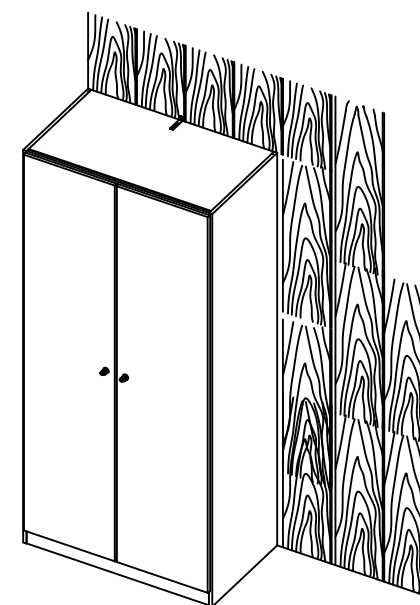
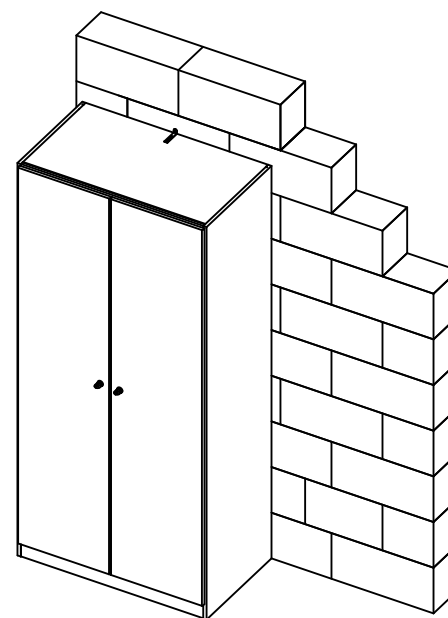
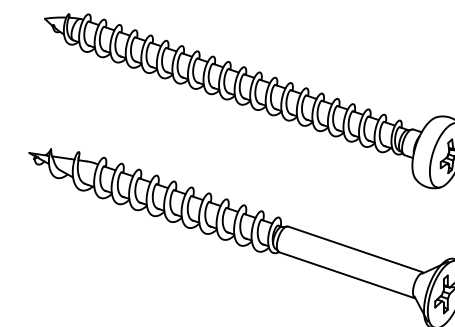
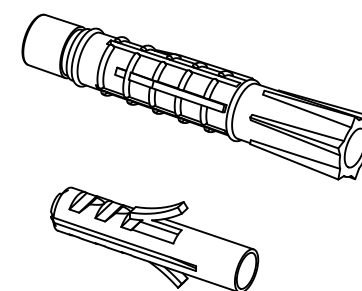
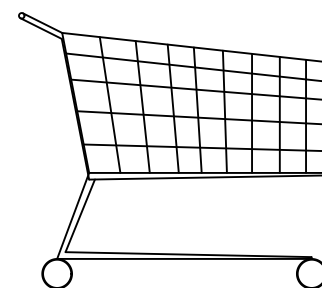
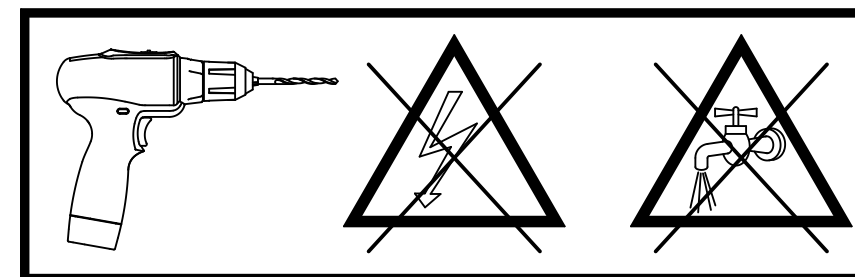
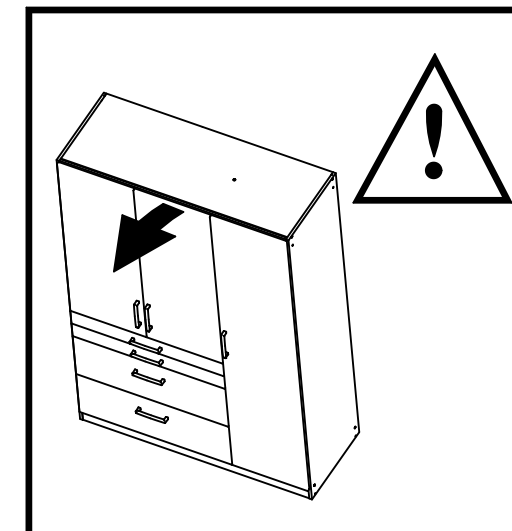
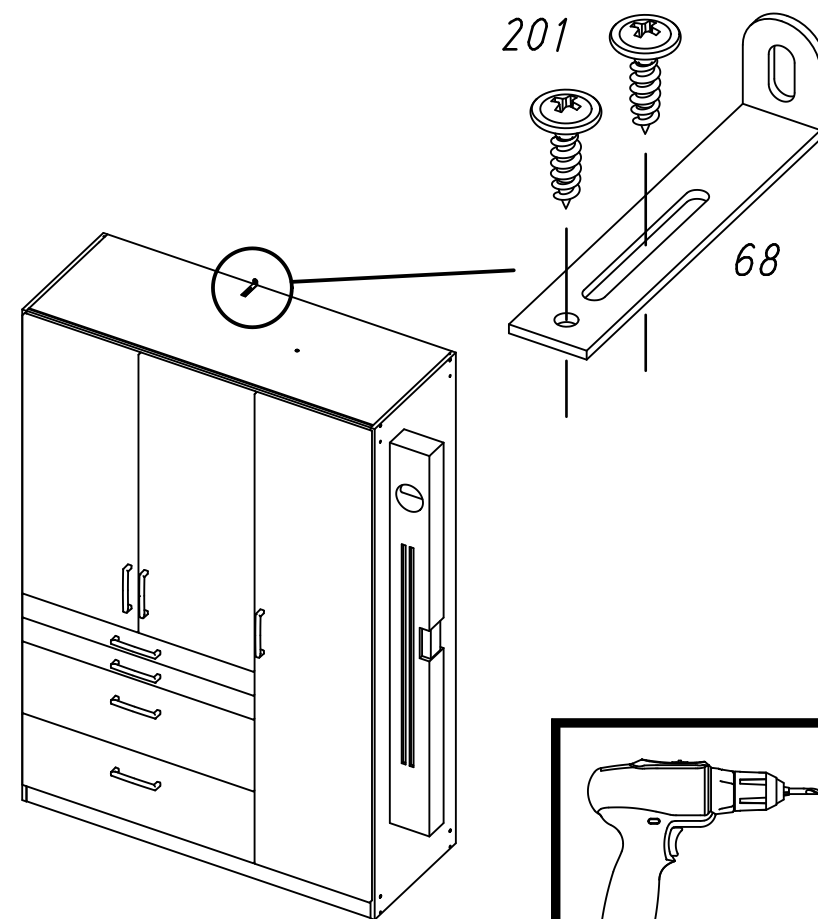
rauch



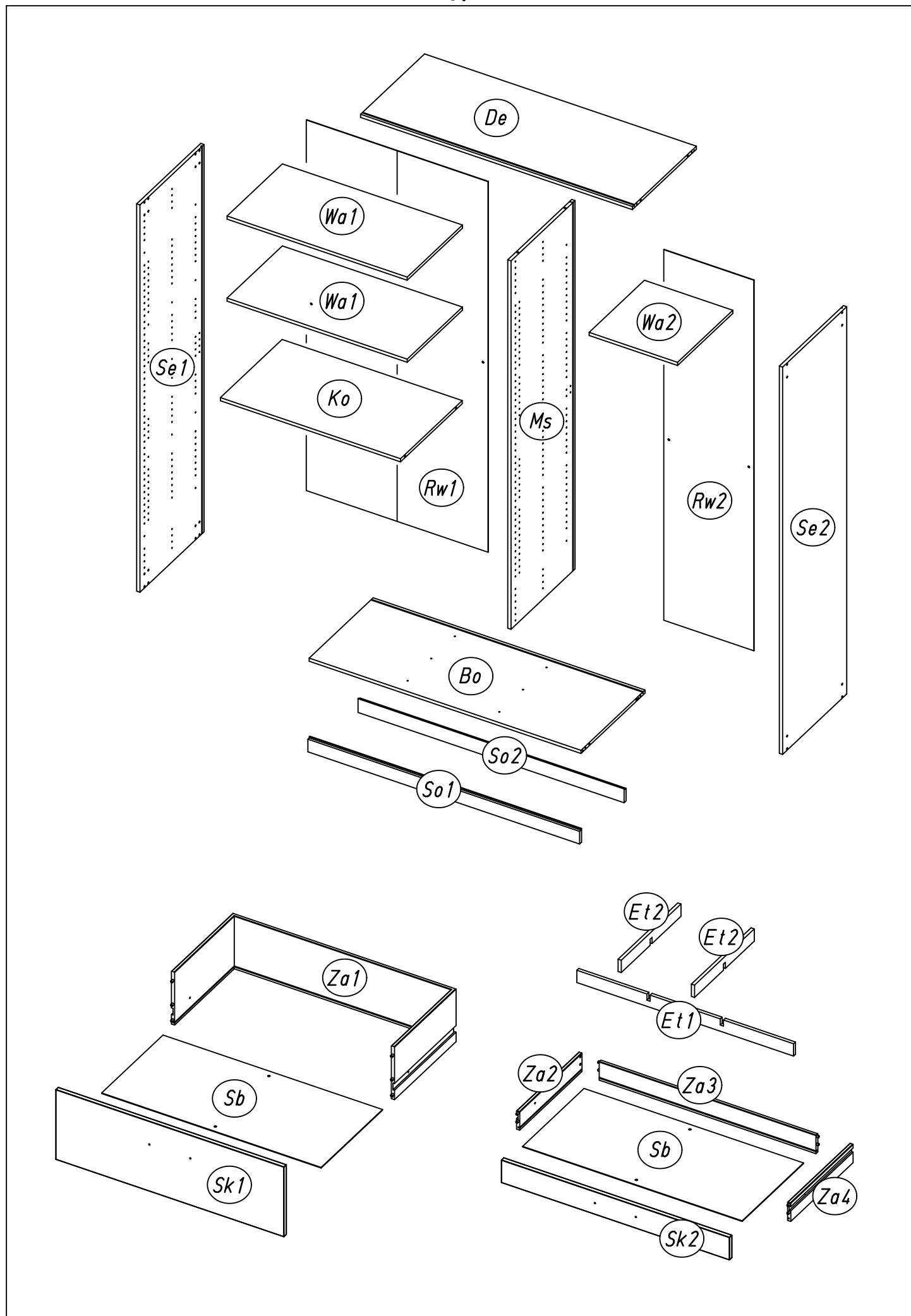
ABD-FOLIE  
147x46



2.

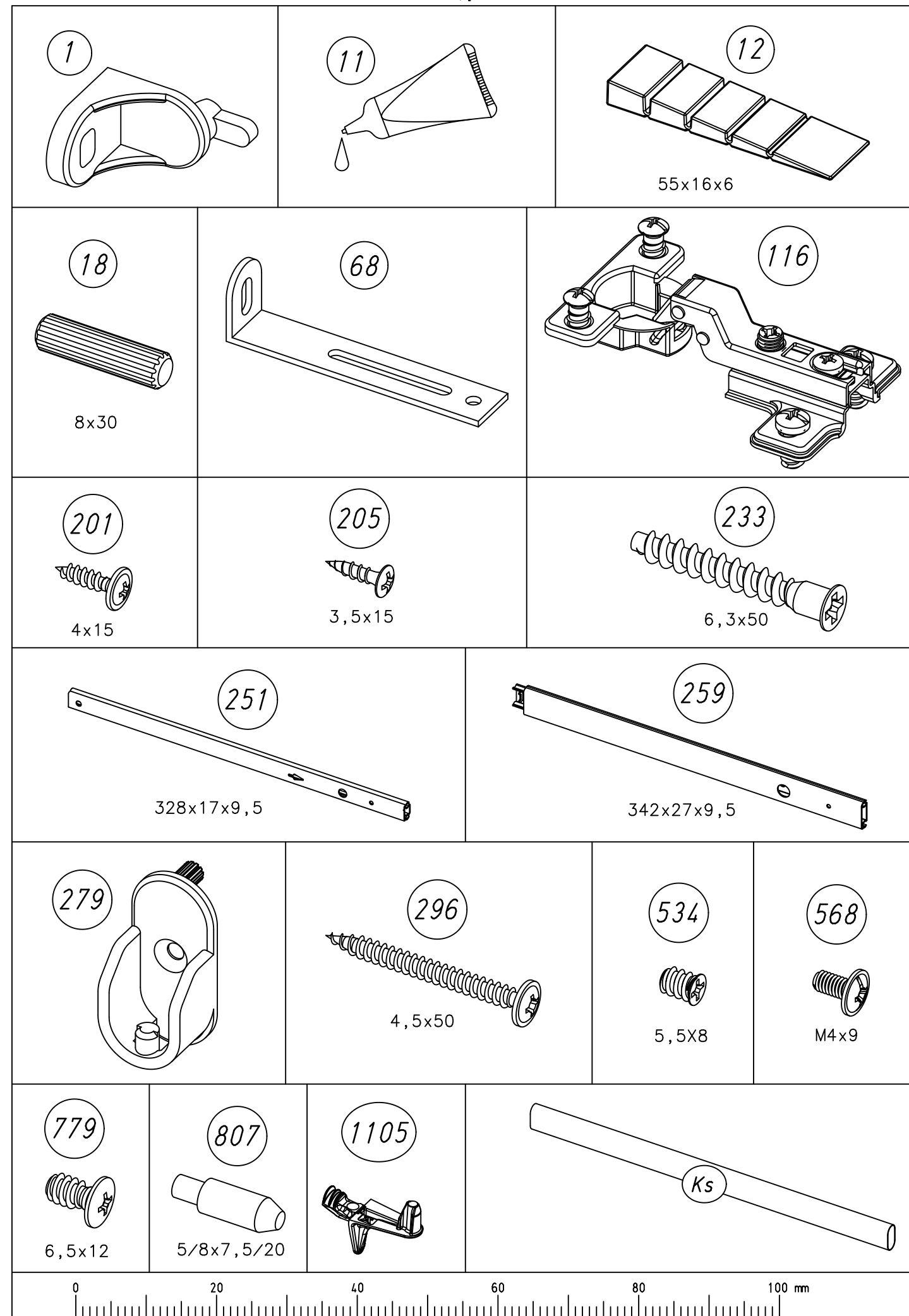


3.



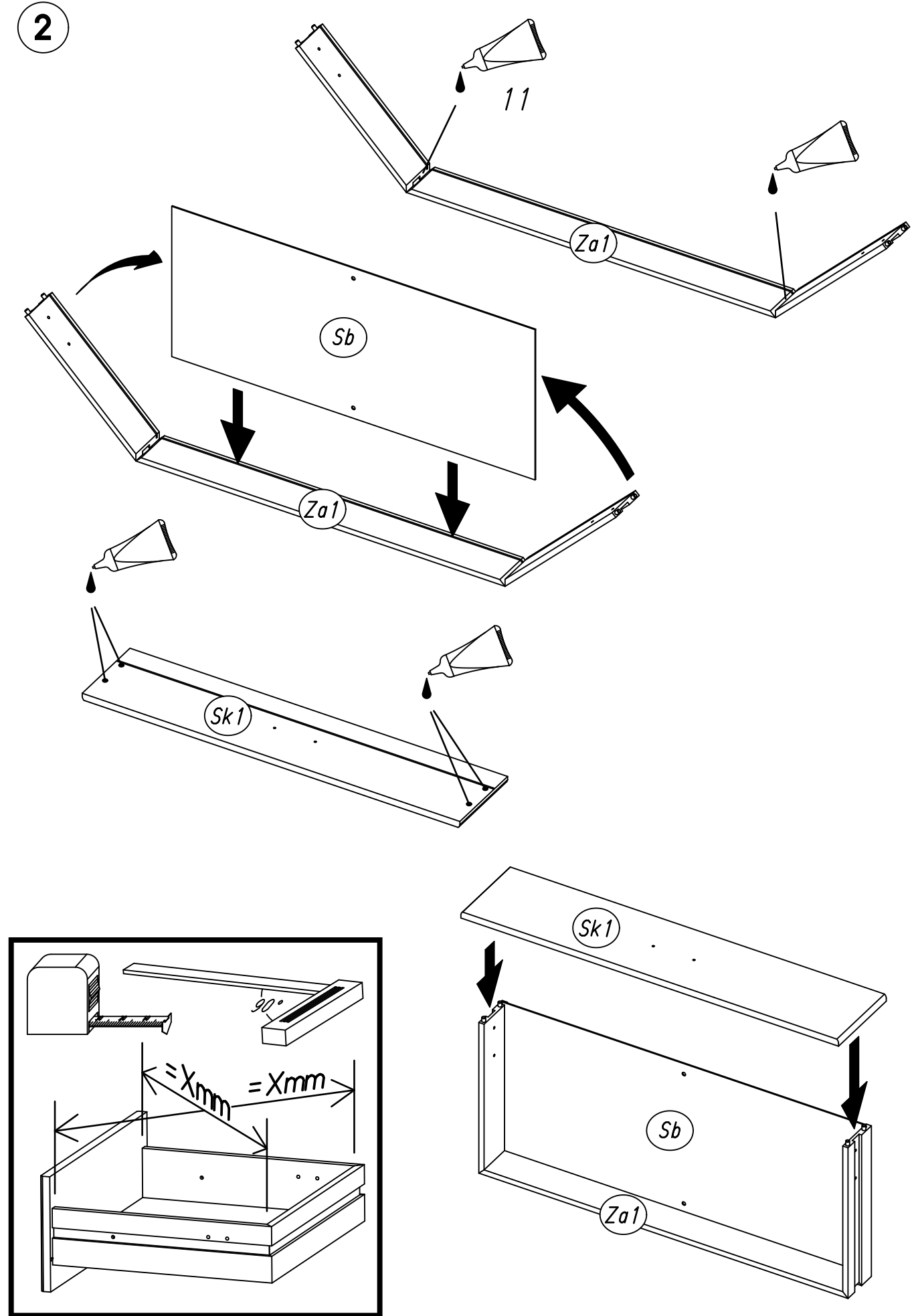
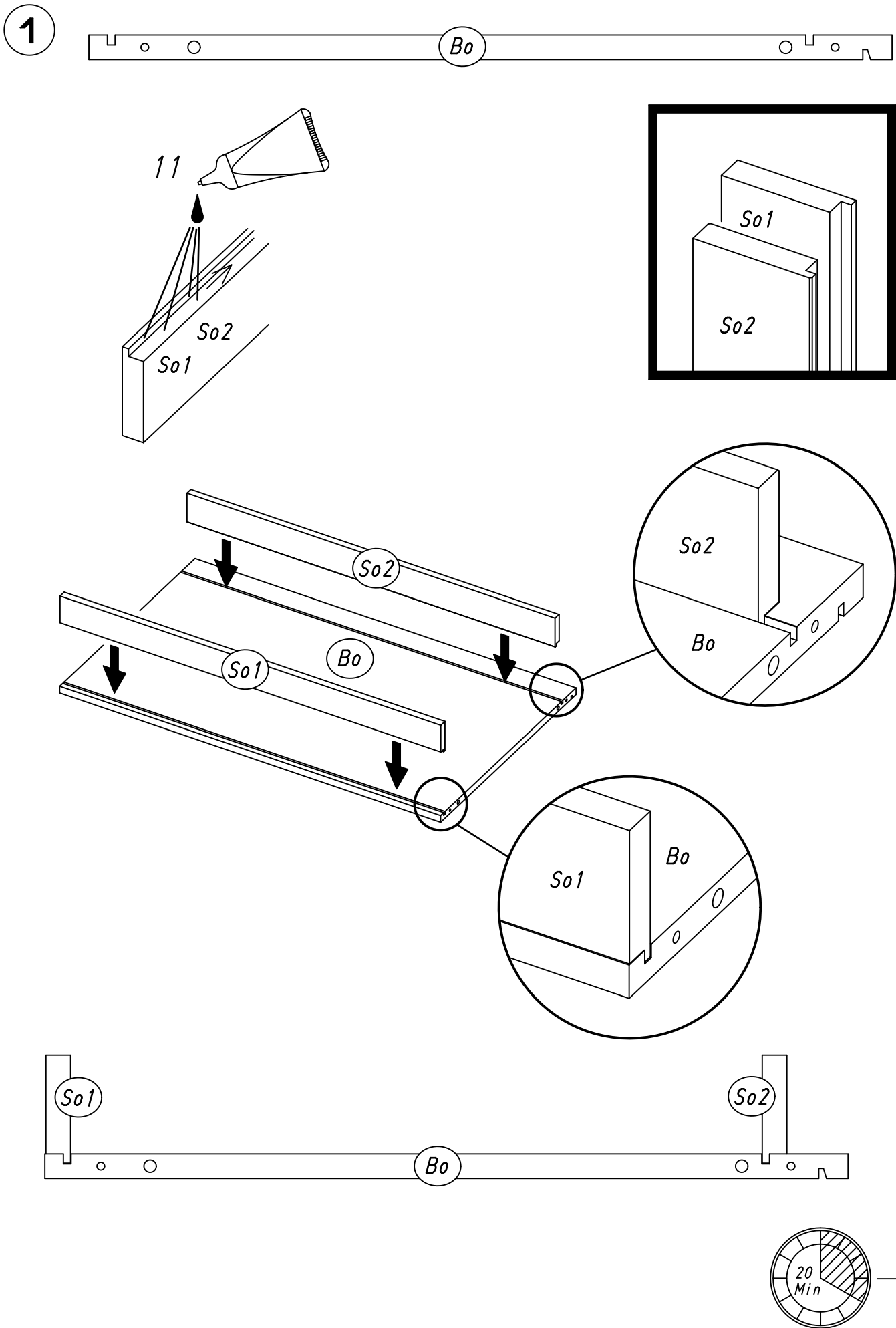
M1944

4.

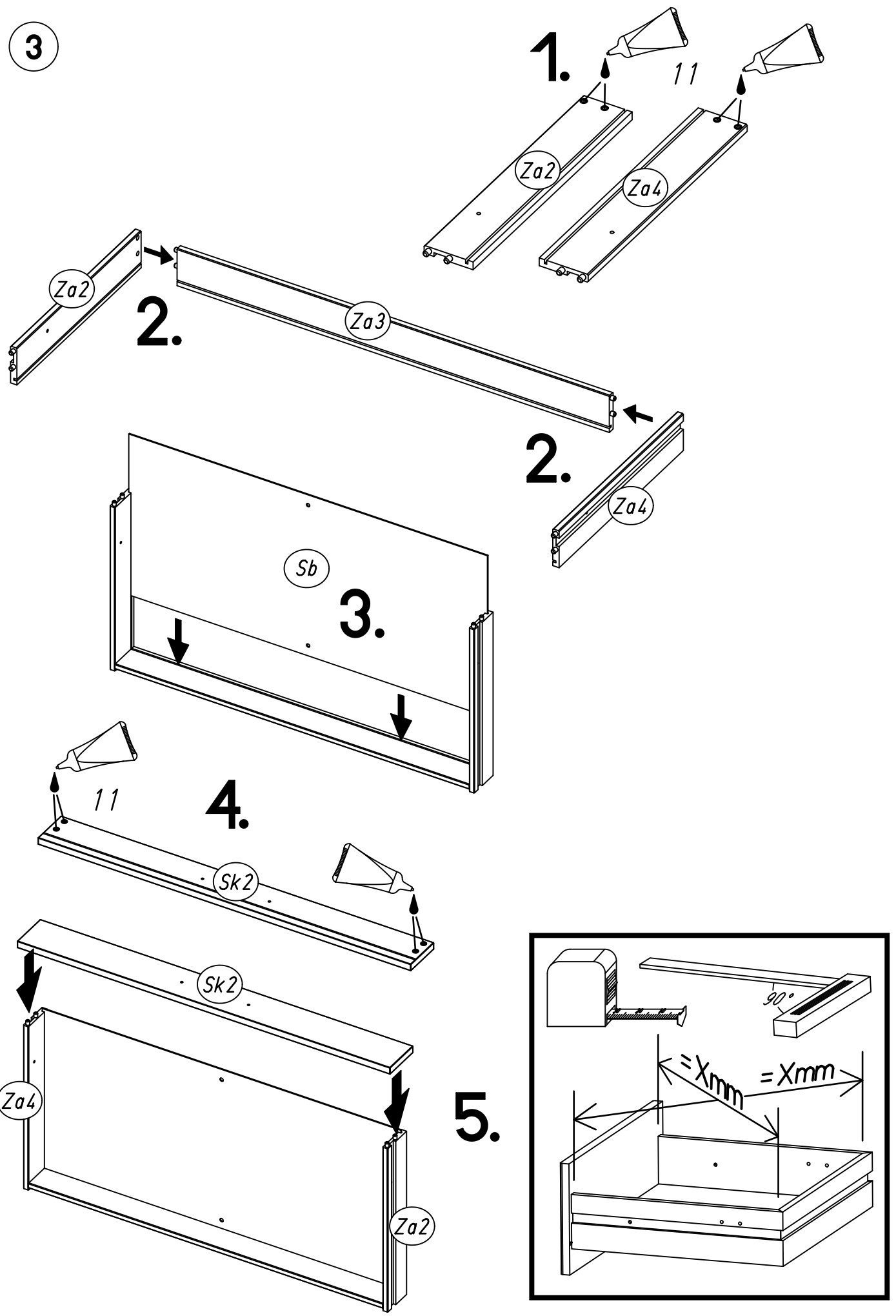


0 20 40 60 80 100 mm

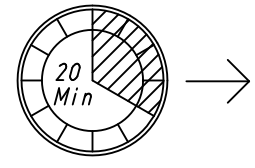
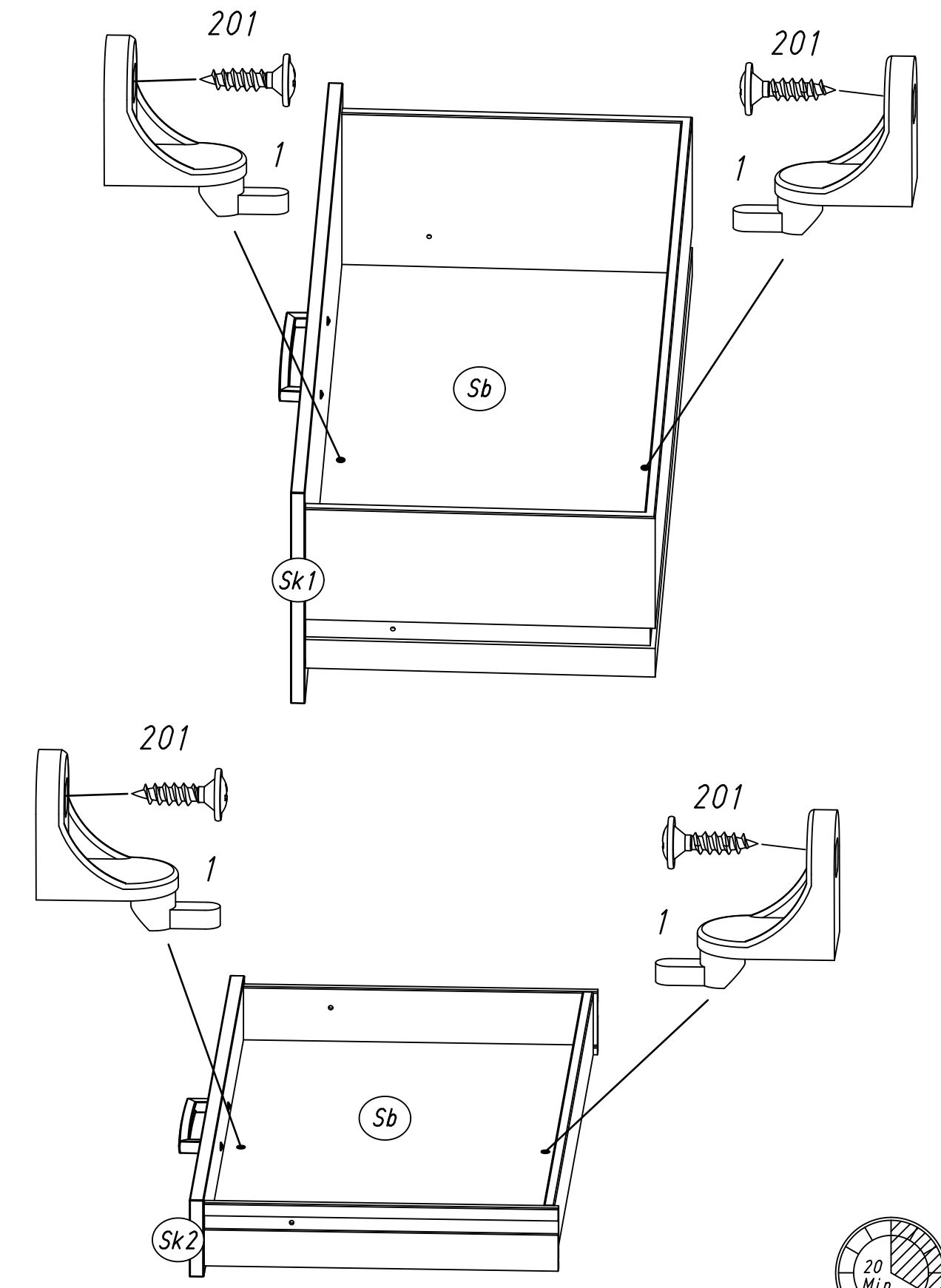
M1944



3

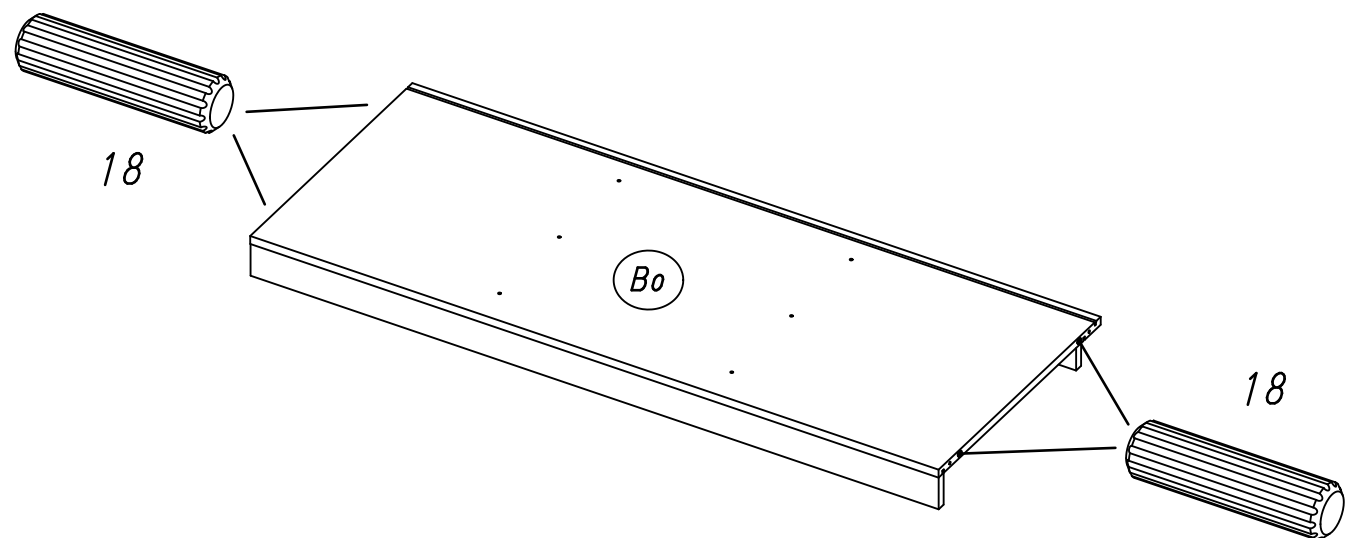


4 1 201

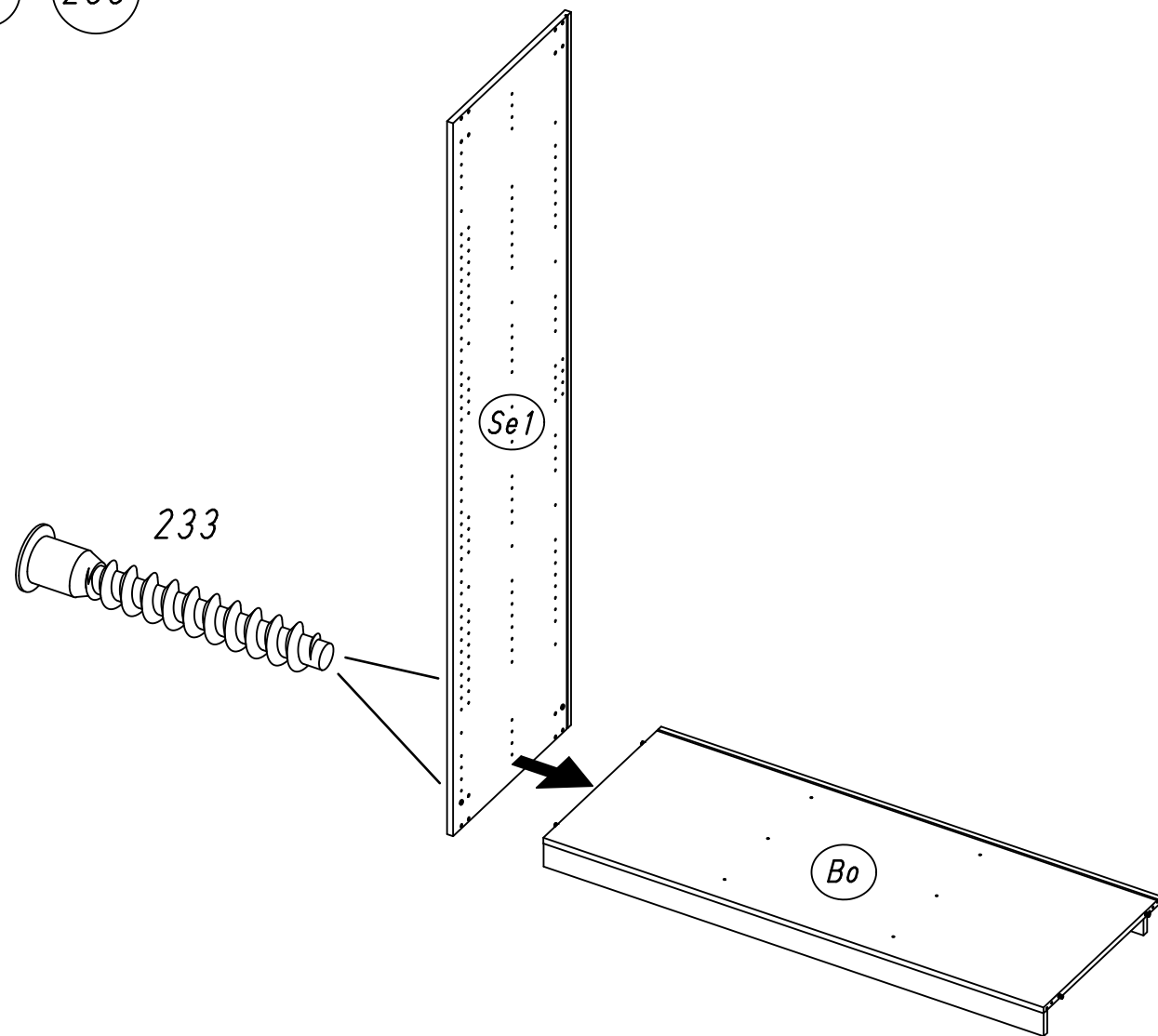


9.

5 18



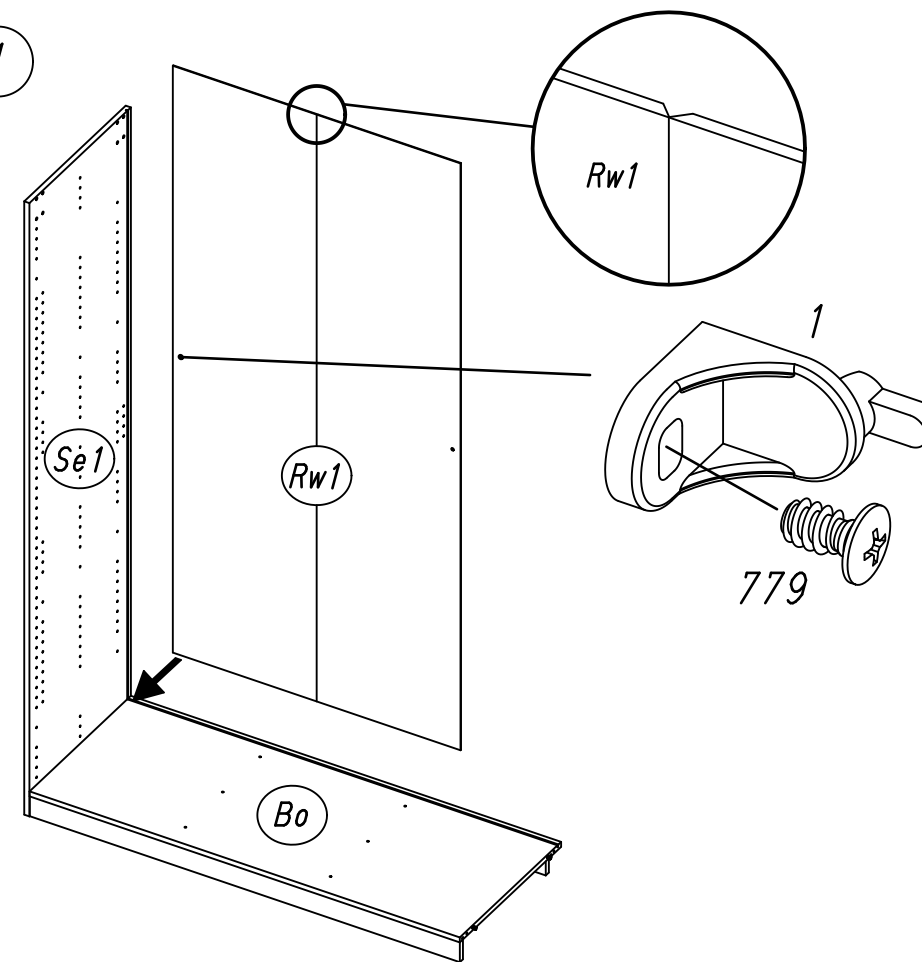
6 233



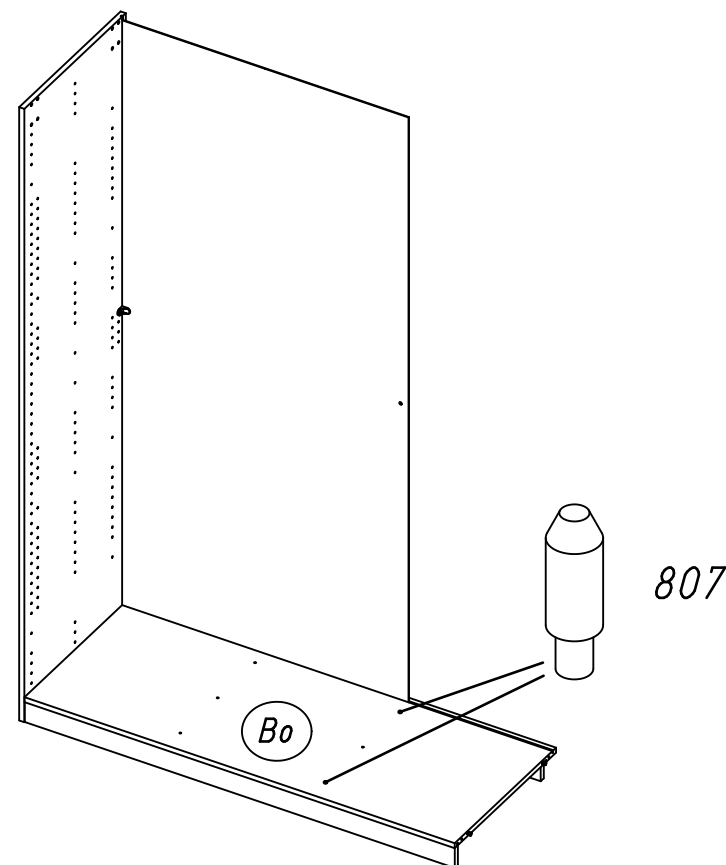
M1944

10.

7 779 1

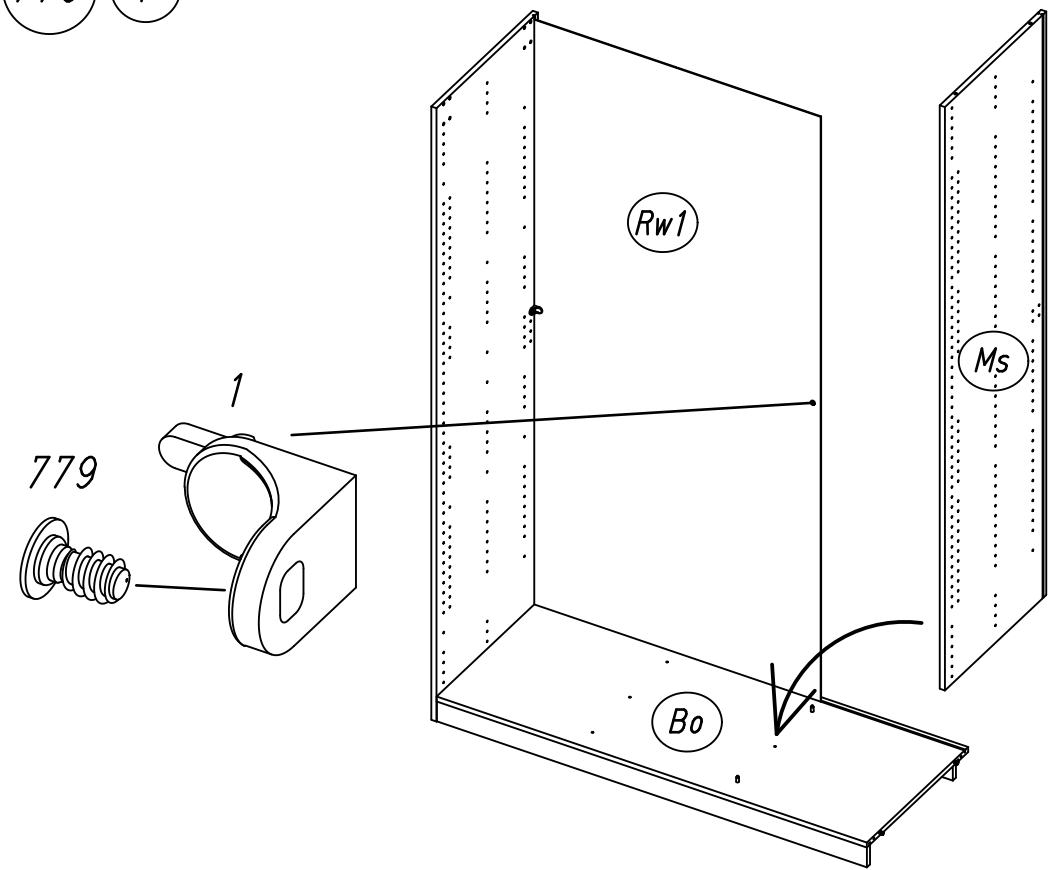


8 807

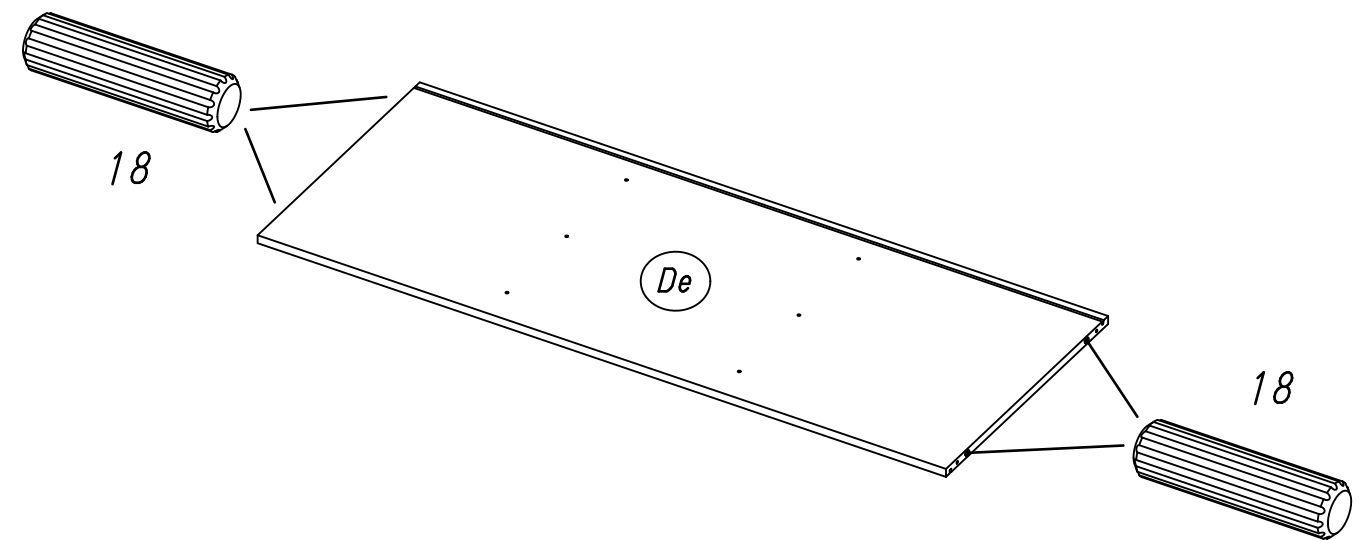


M1944

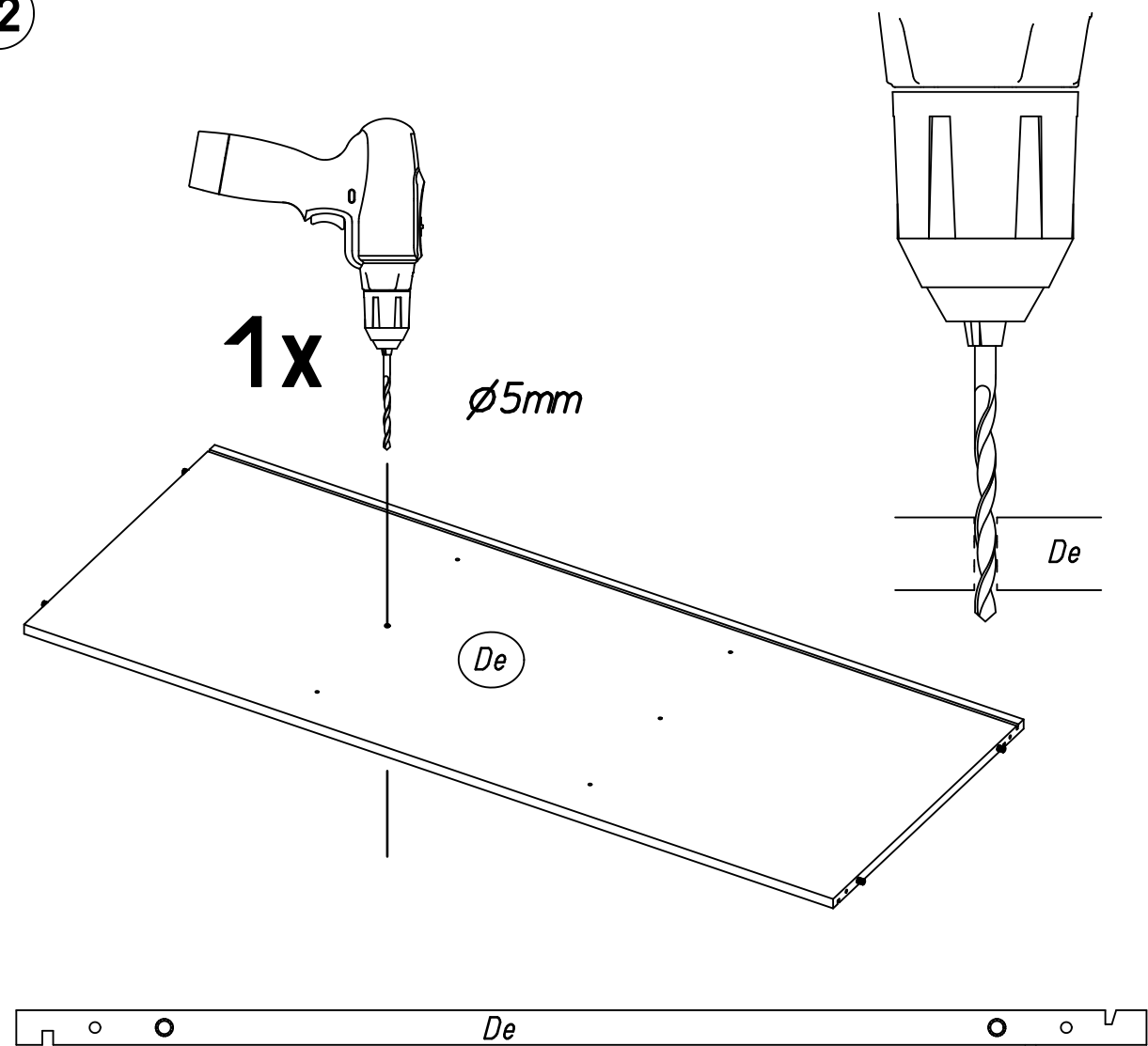
9 779 1



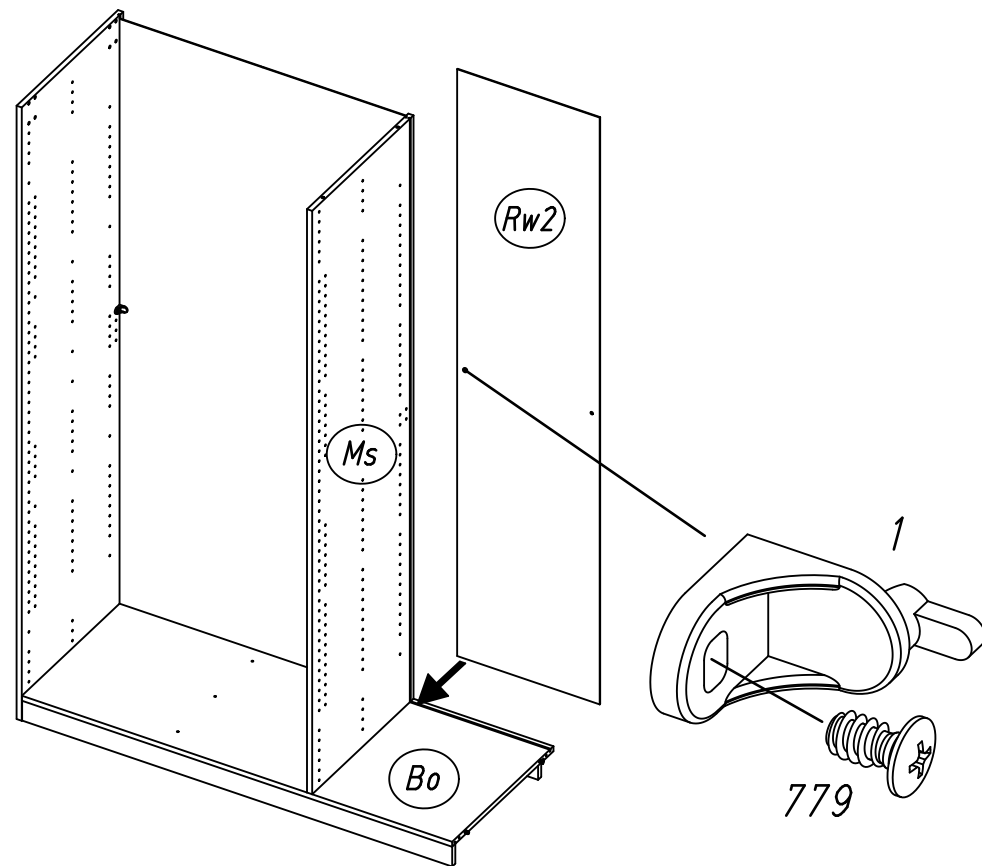
11 18



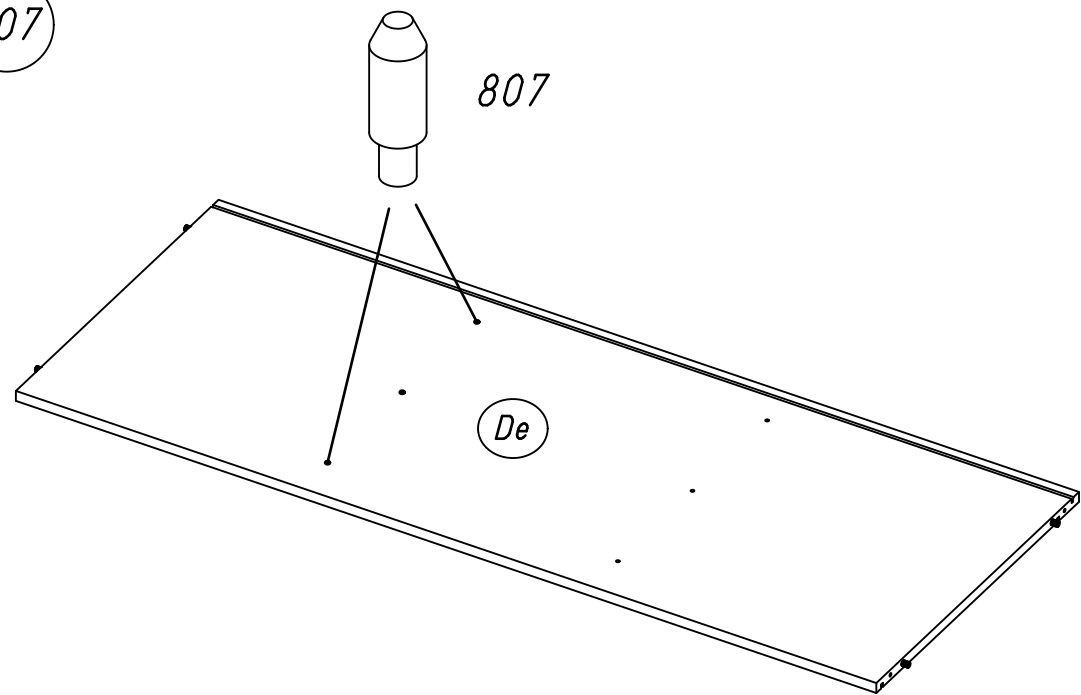
12



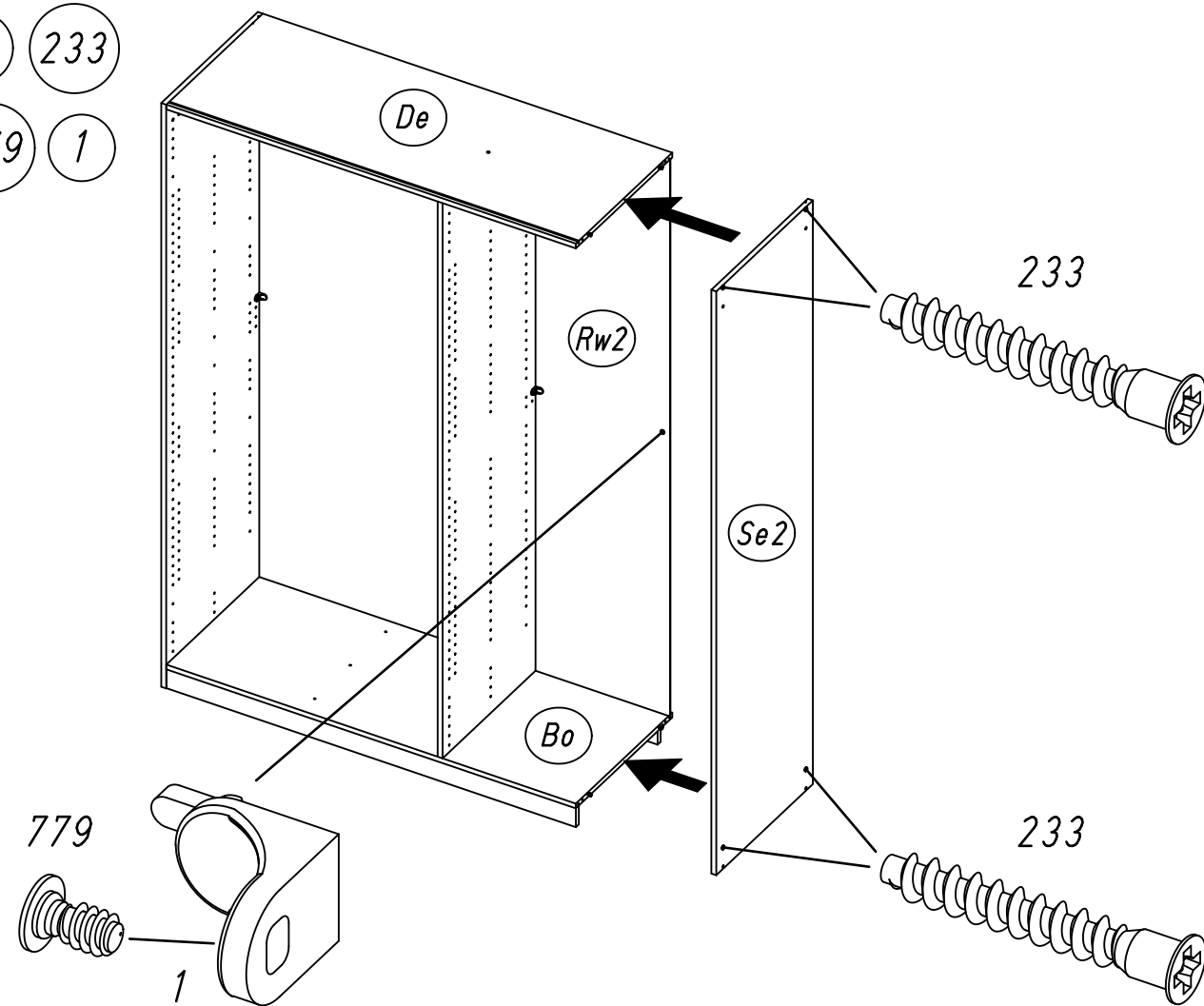
10 779 1



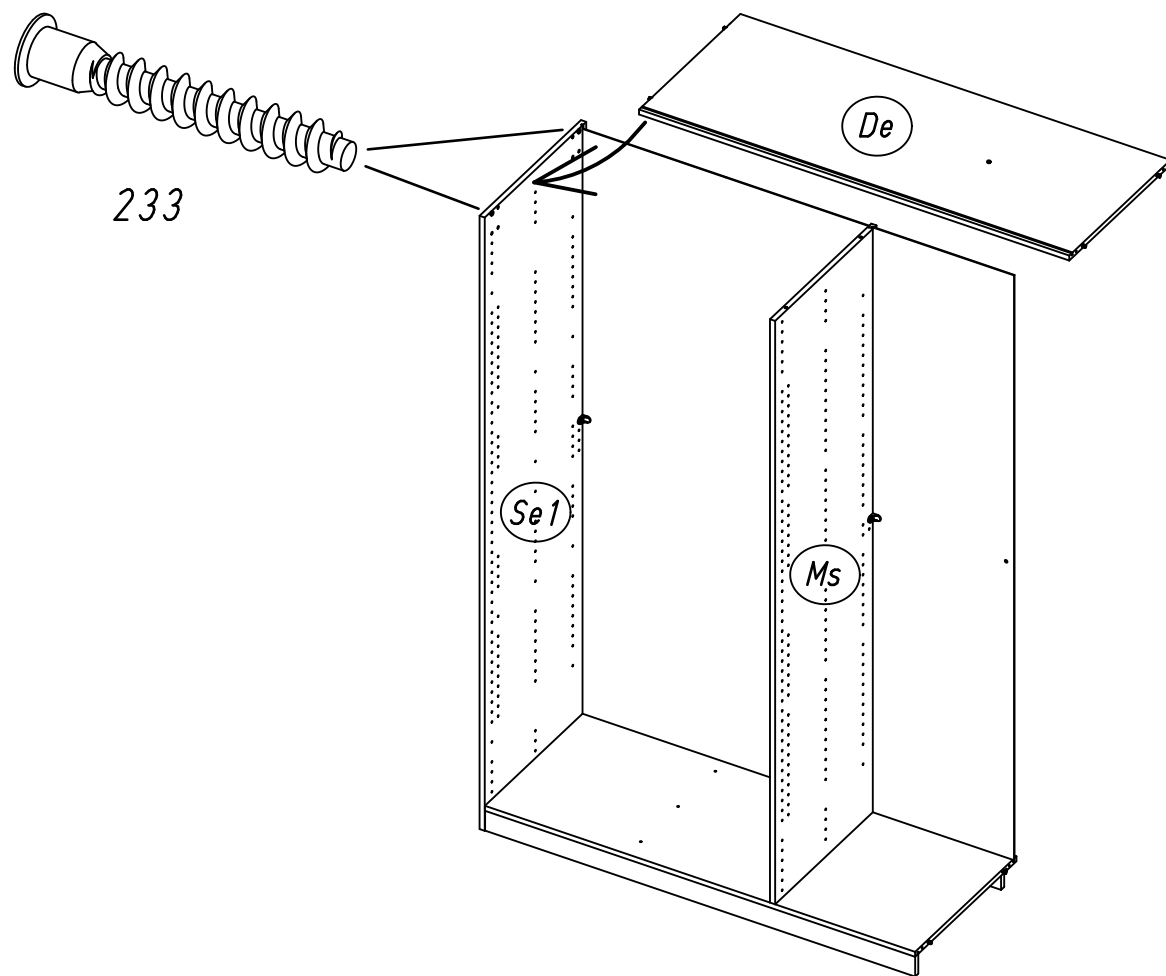
13 807



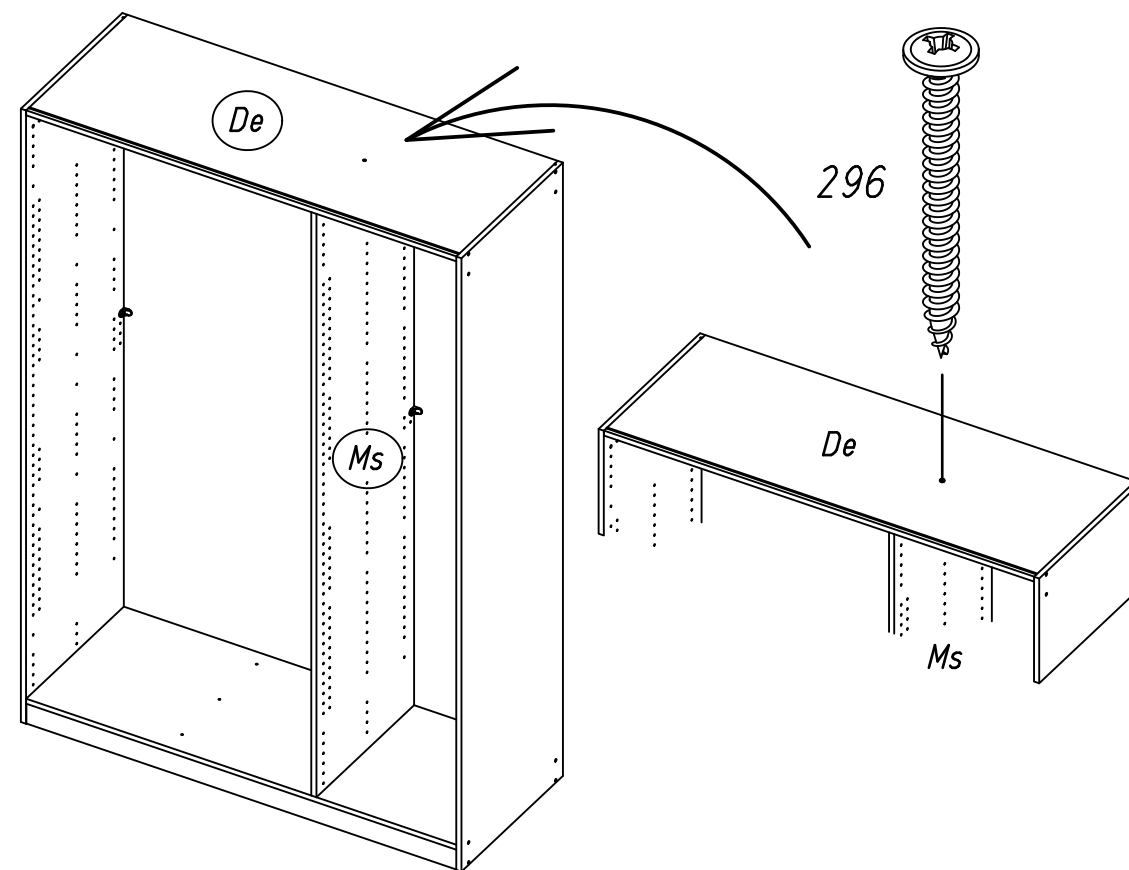
15 233  
779 1



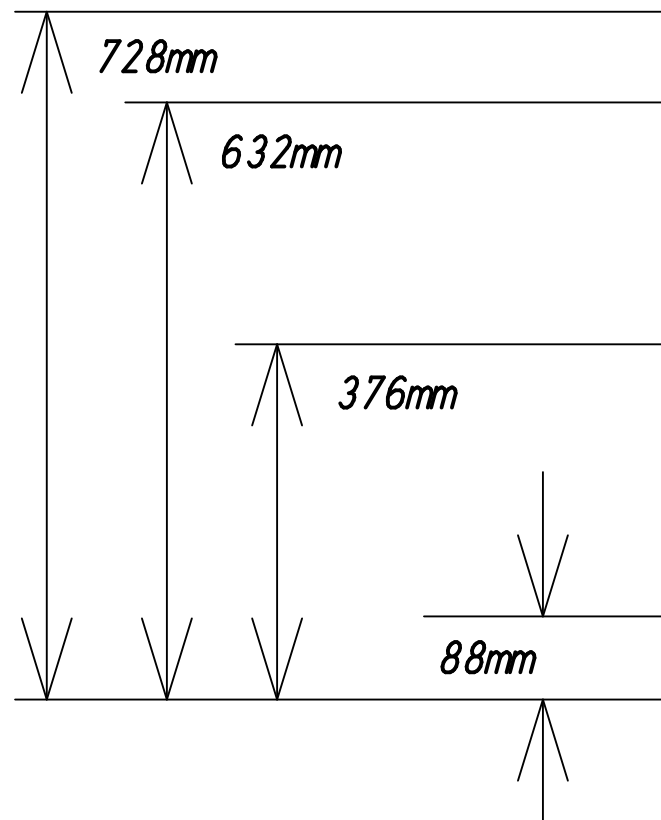
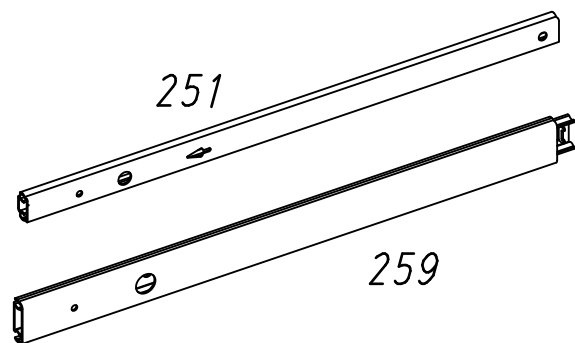
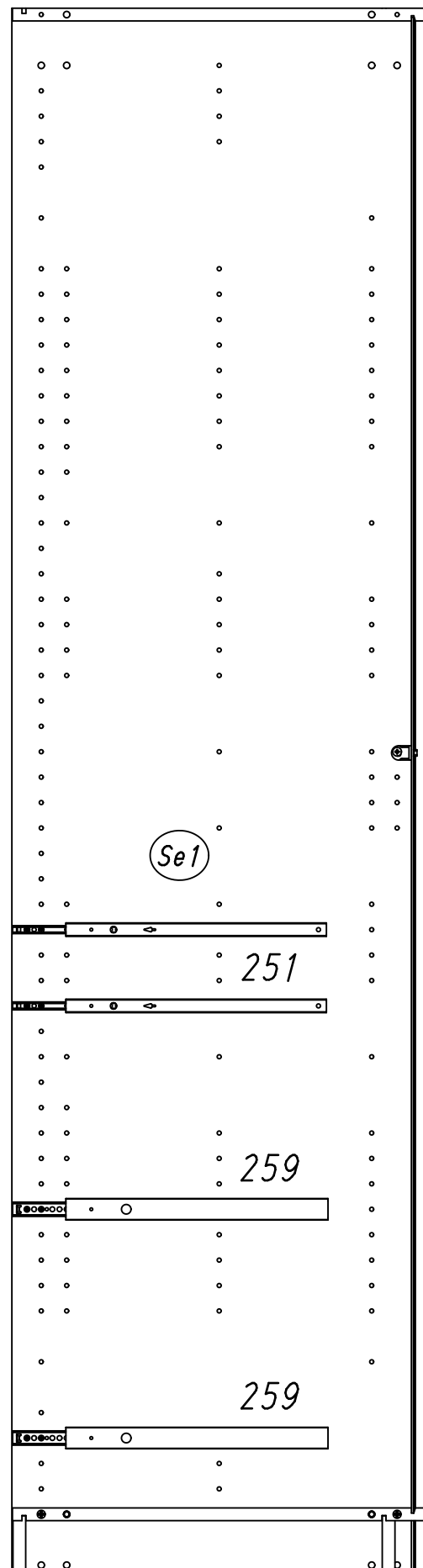
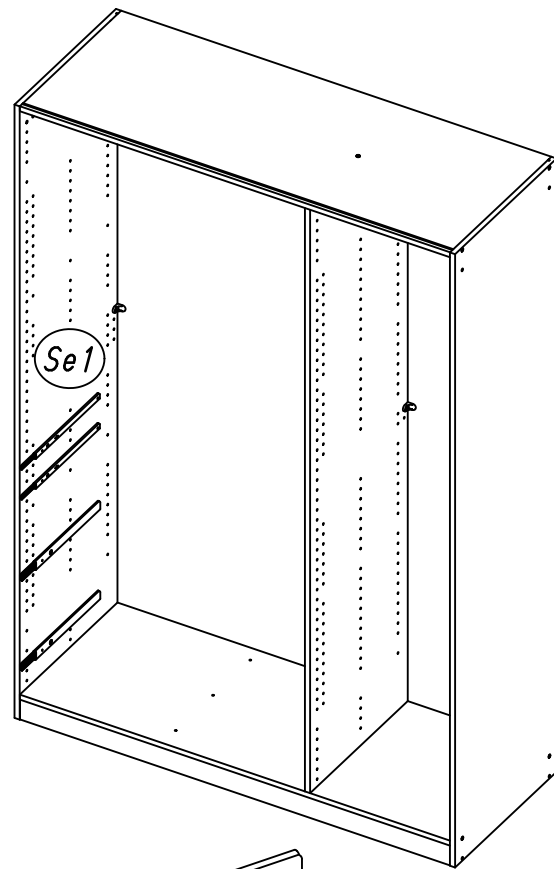
14 233



16 296

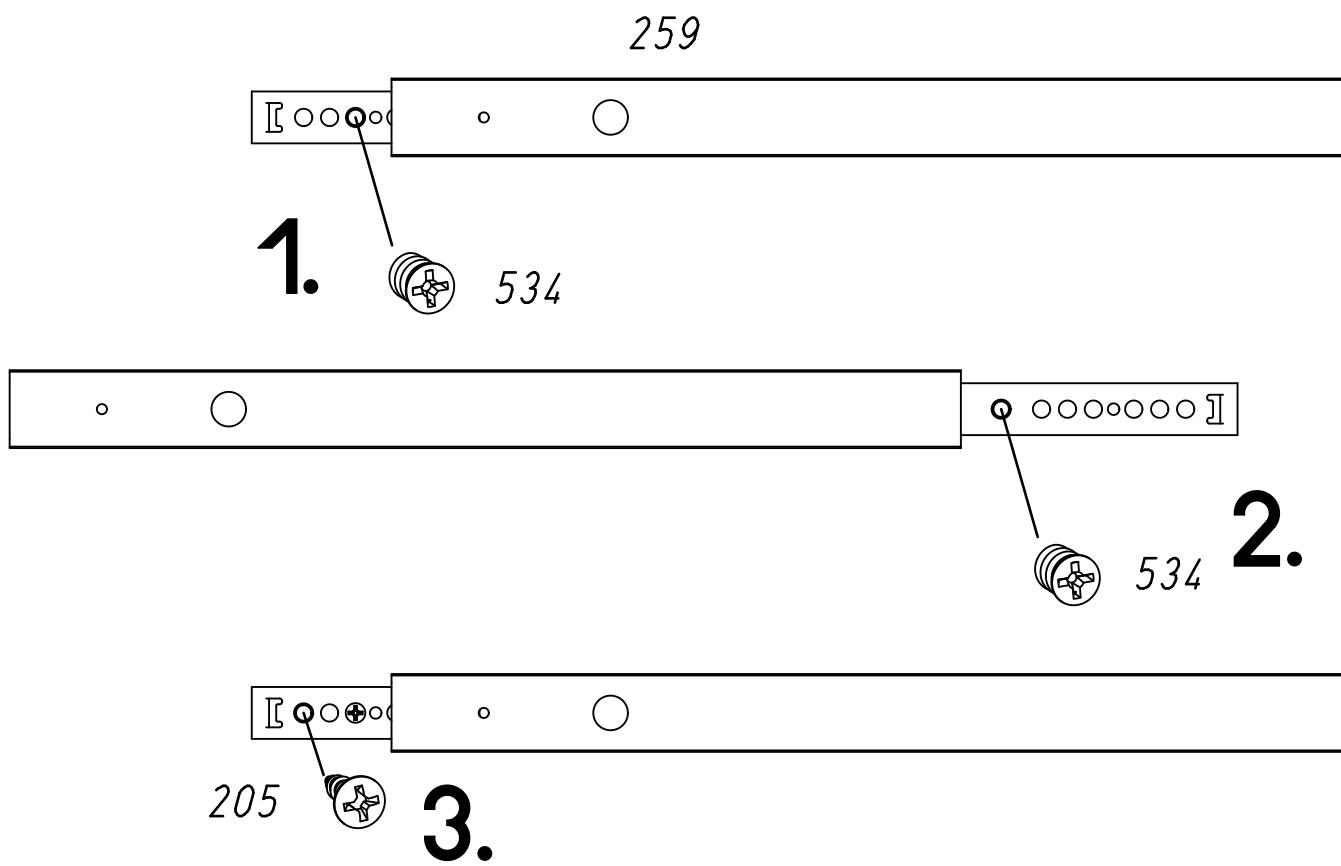
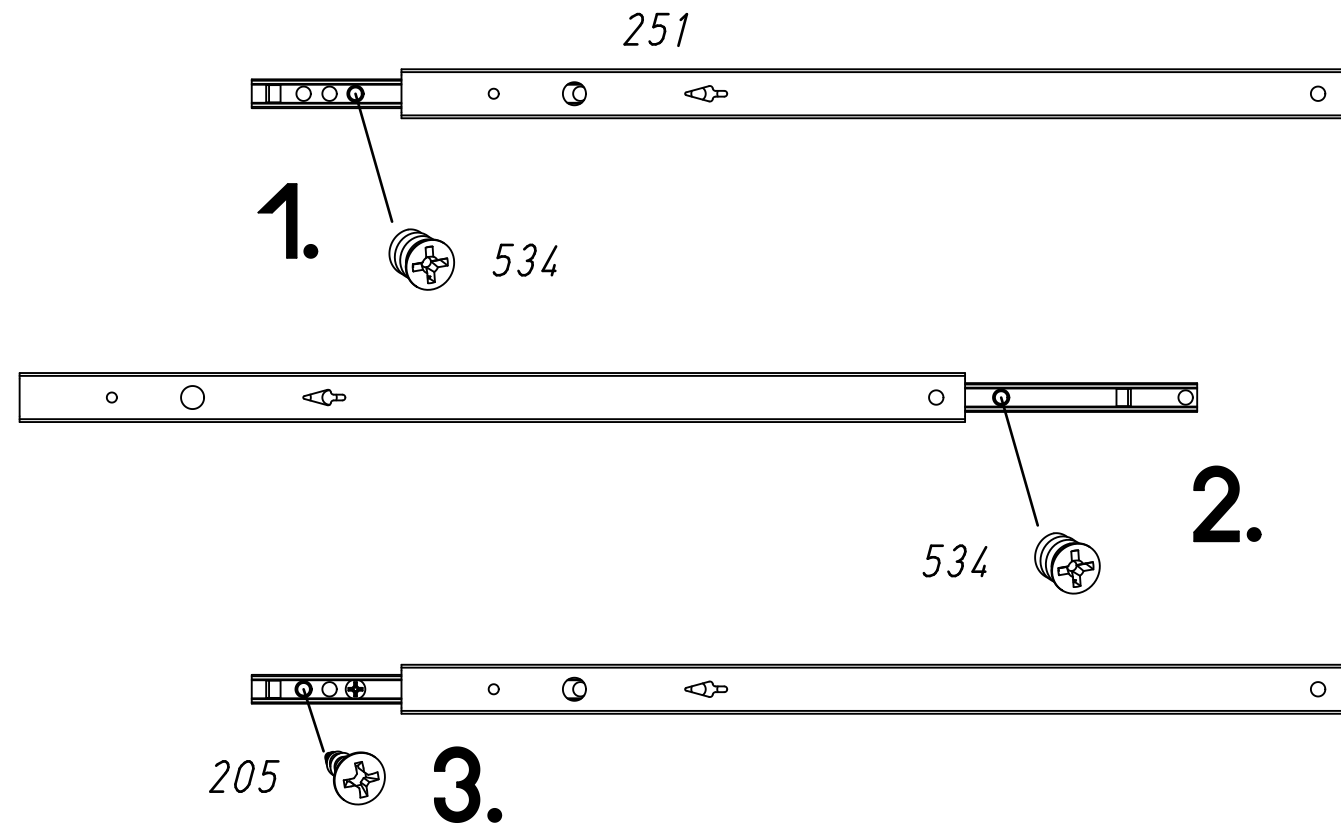


17



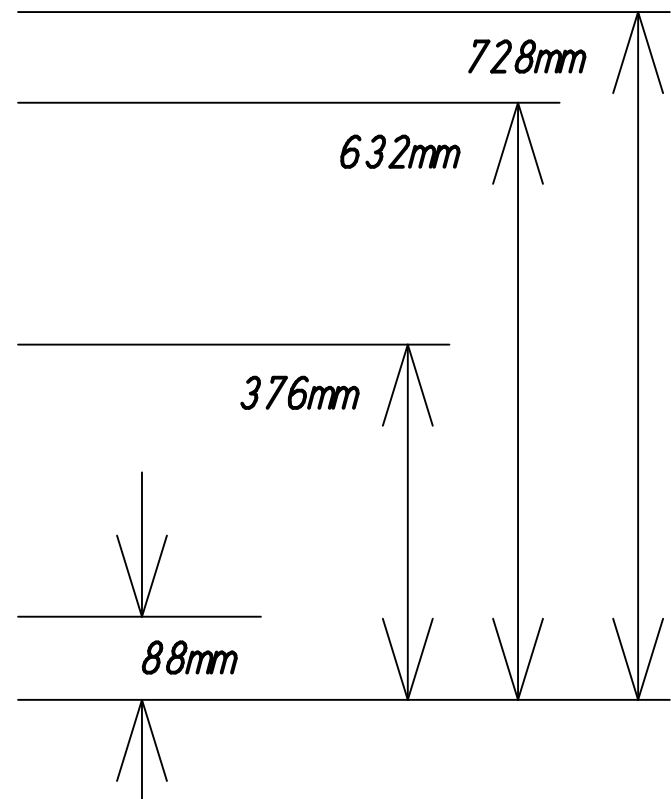
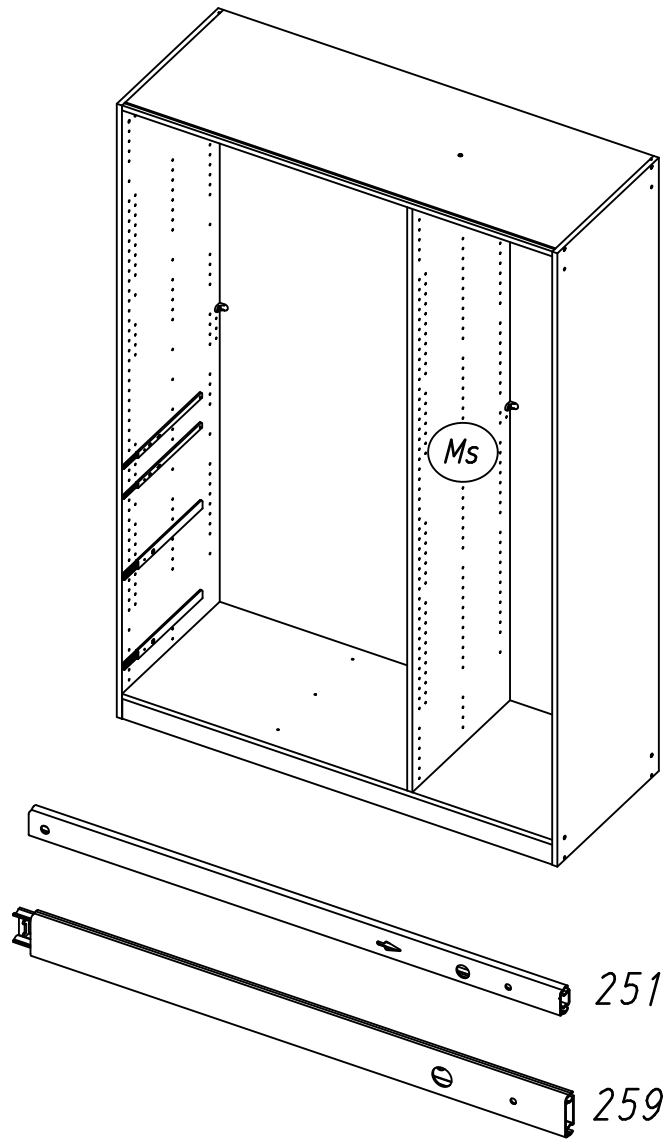
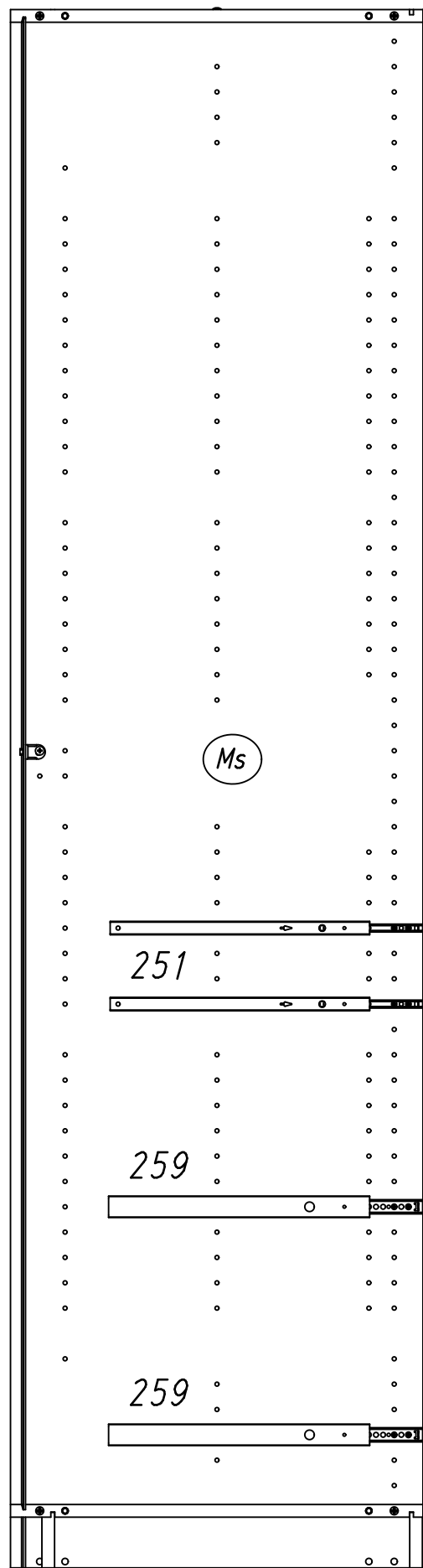
18

251 259 534 205

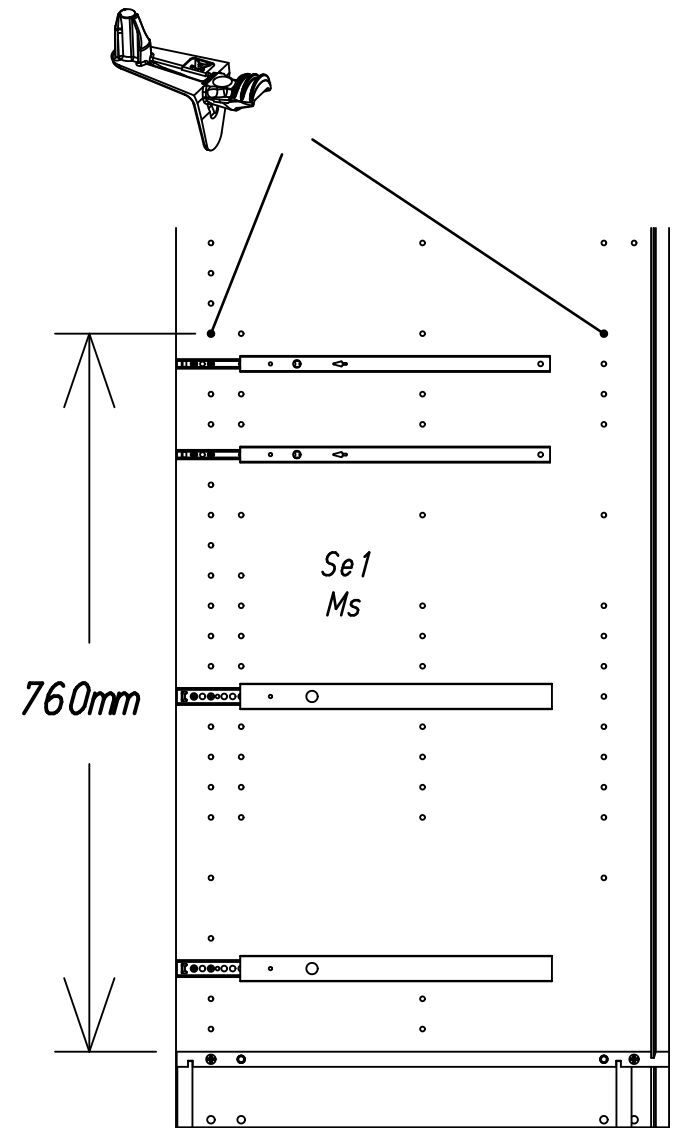
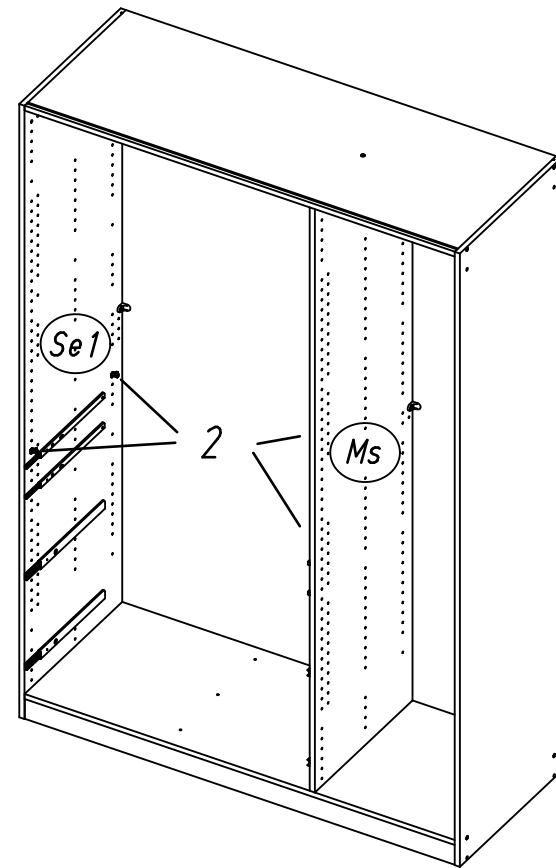




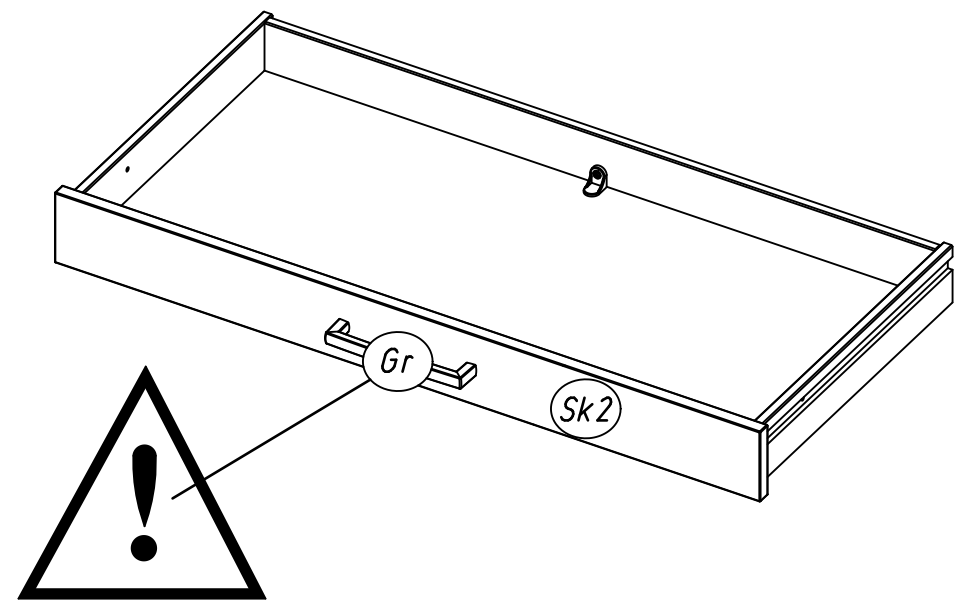
19 251 259 534 205

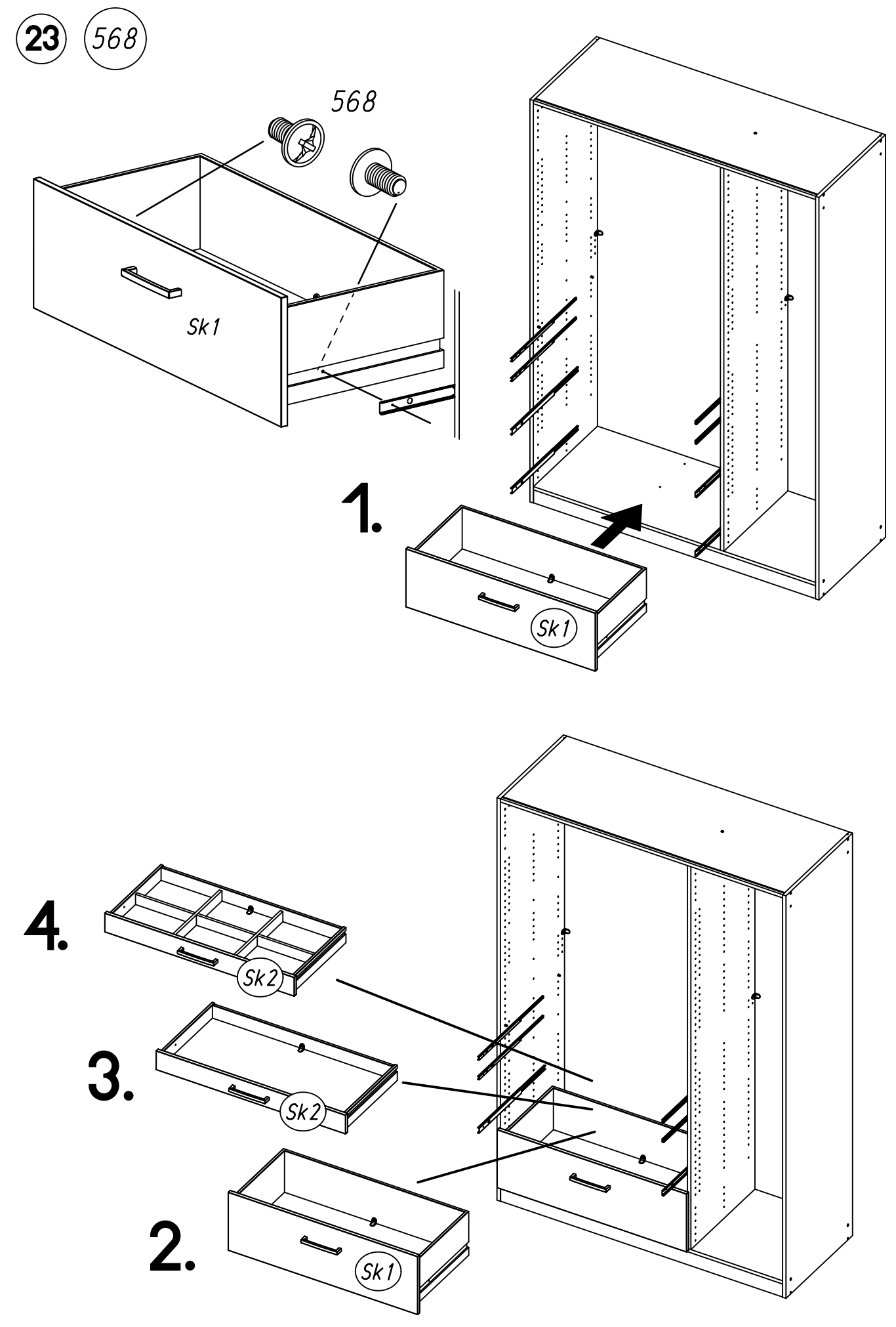
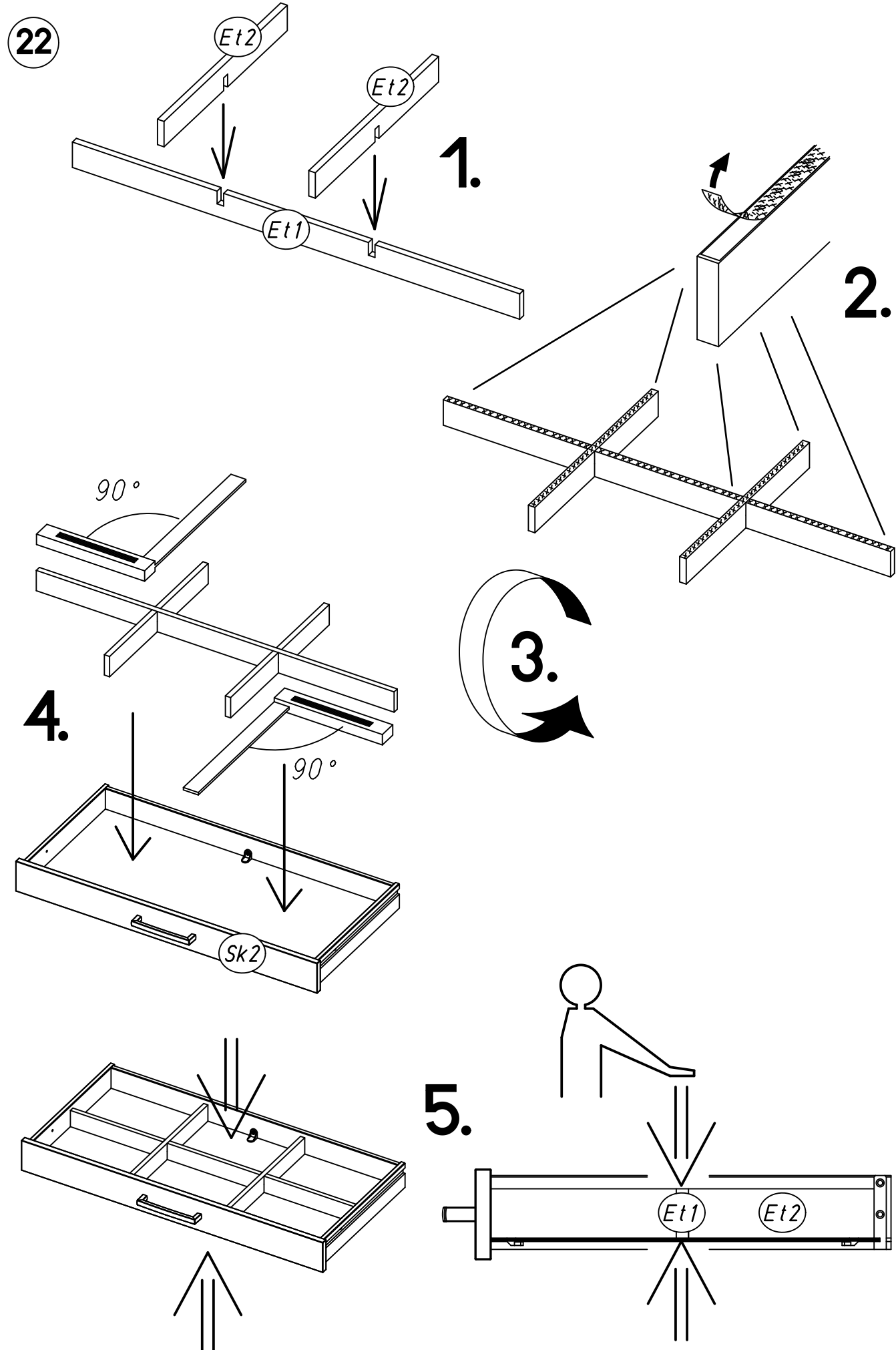


20 1105

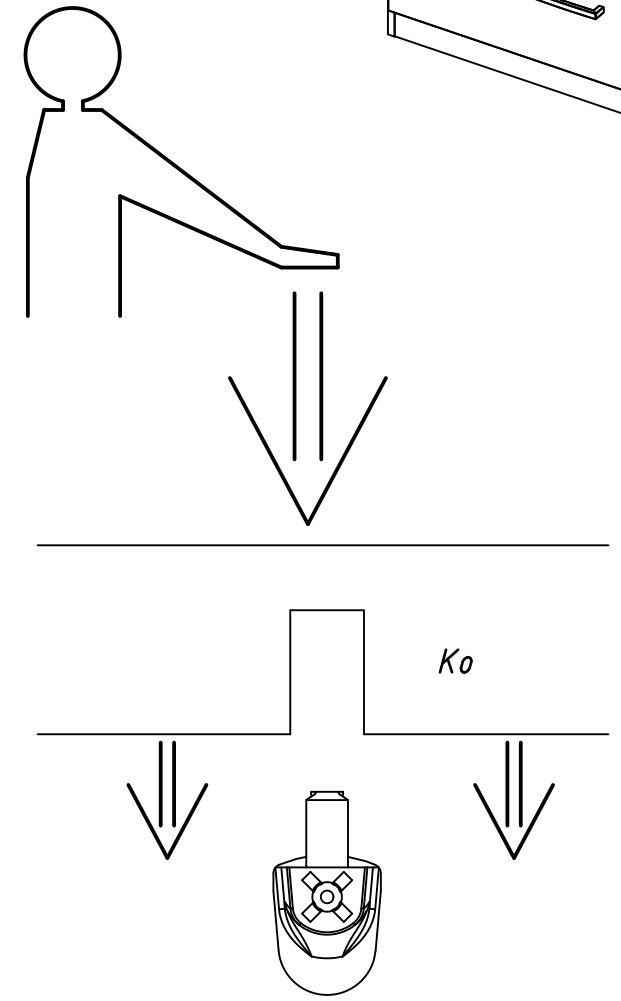
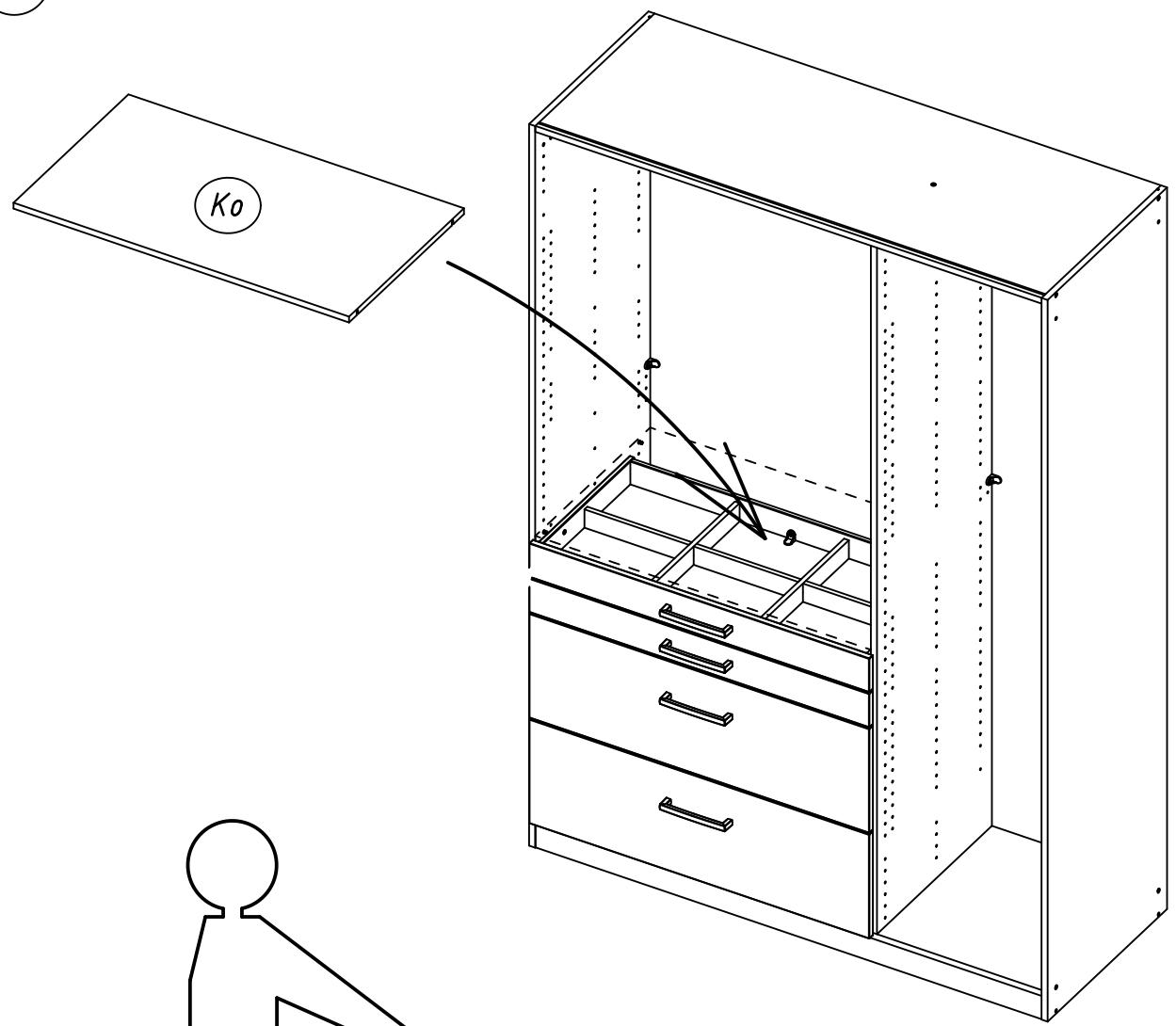


21





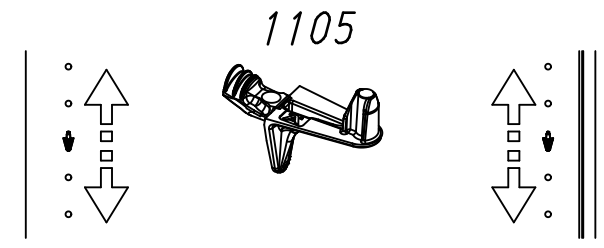
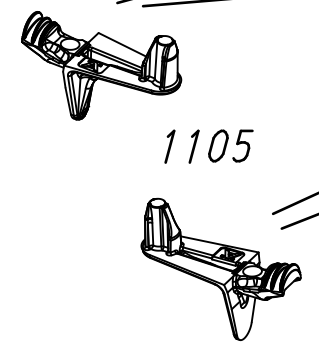
24



25

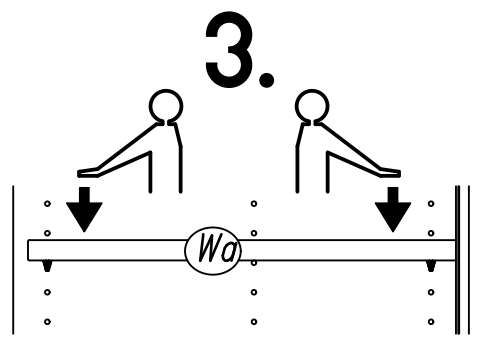
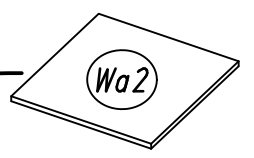
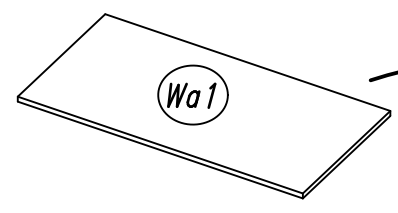
1105

1.

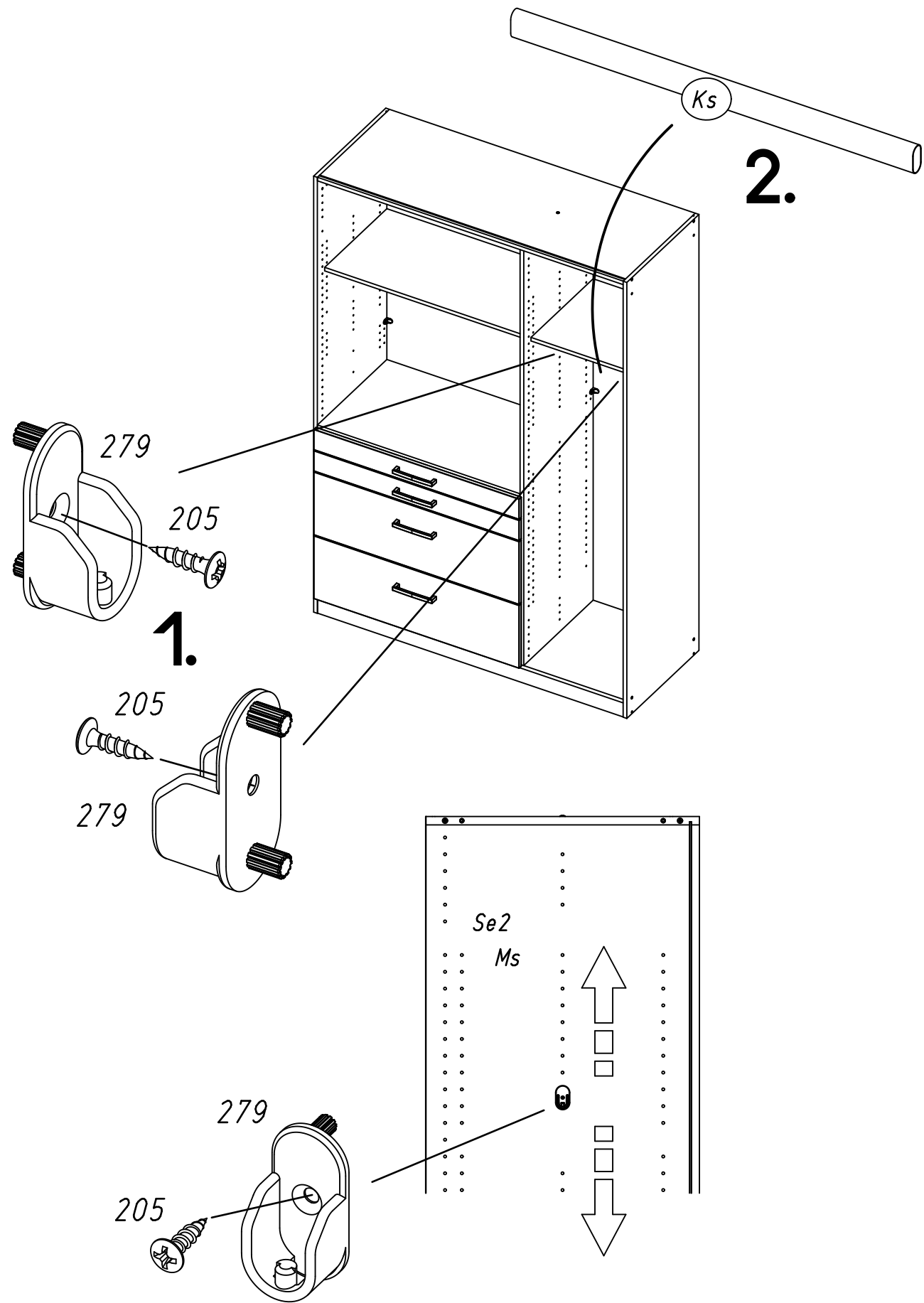


26

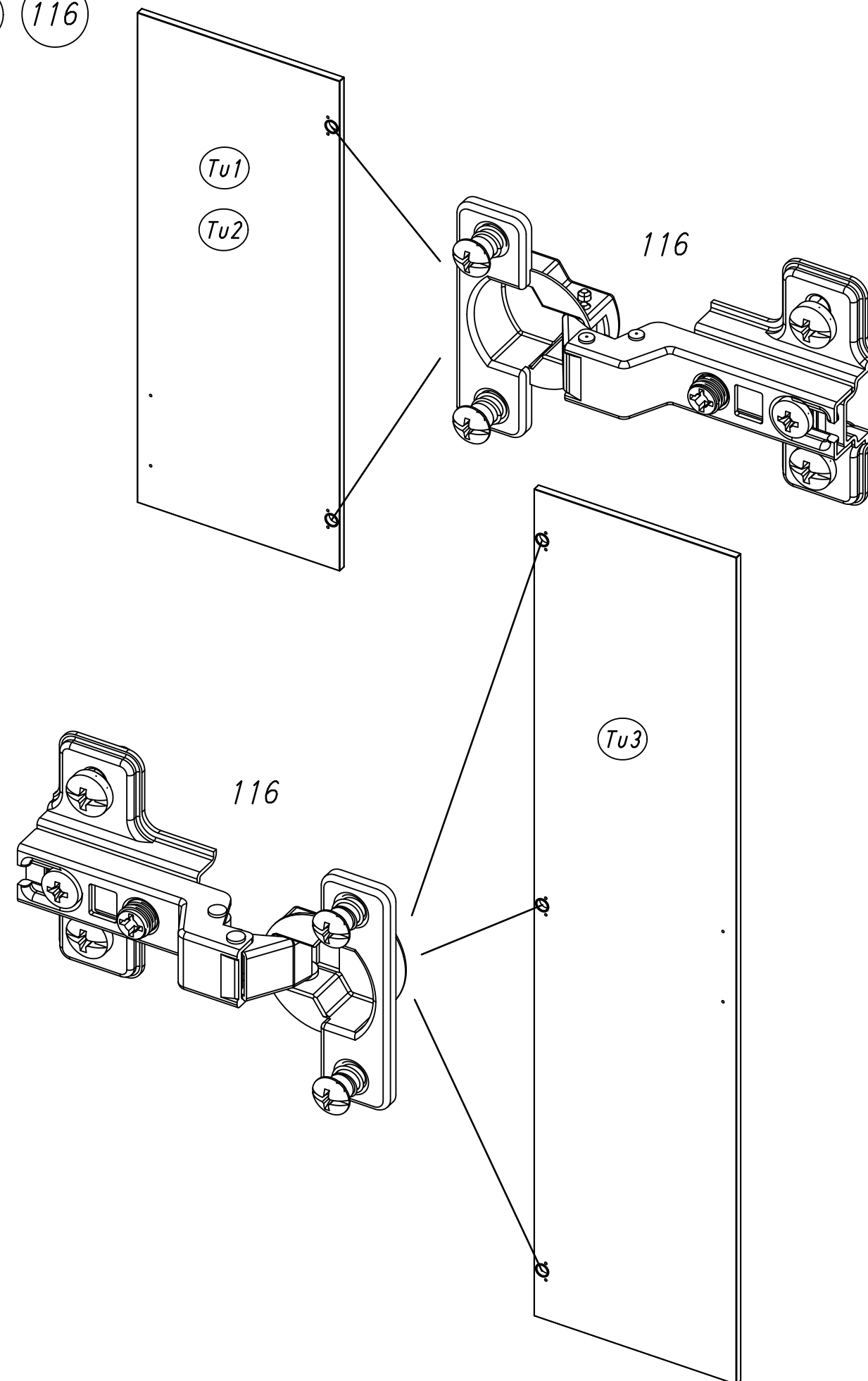
2.



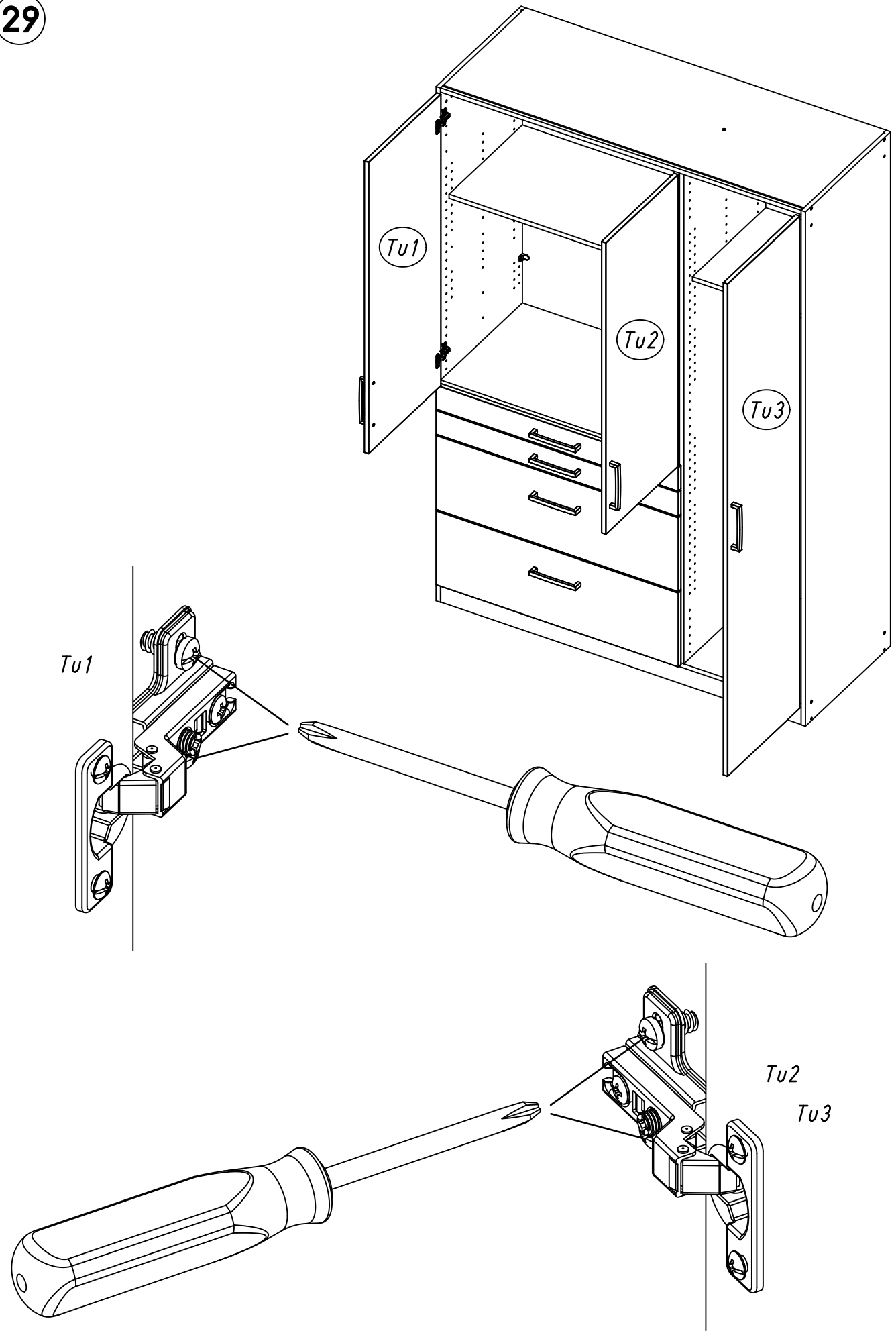
27 205 279



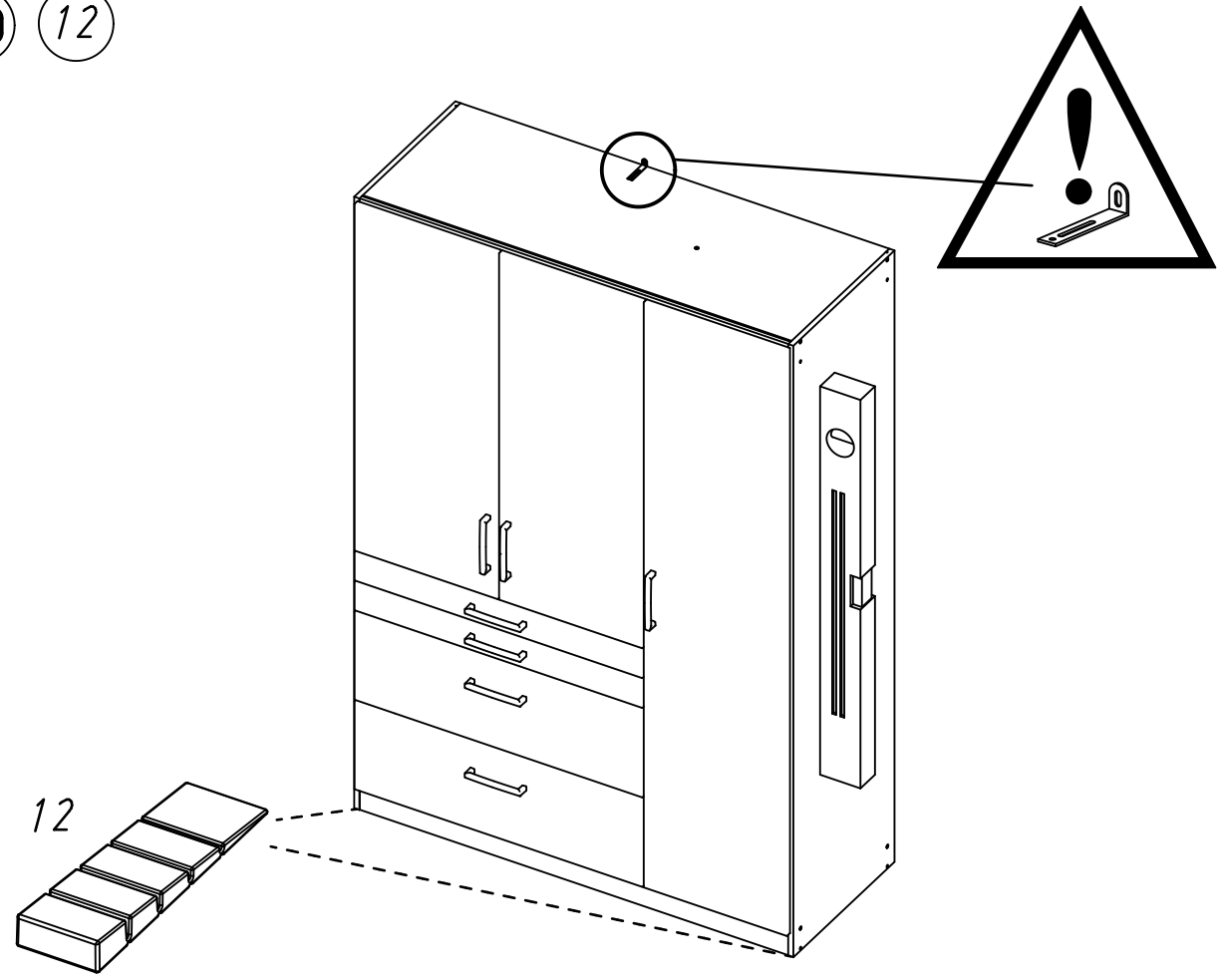
28 116



29

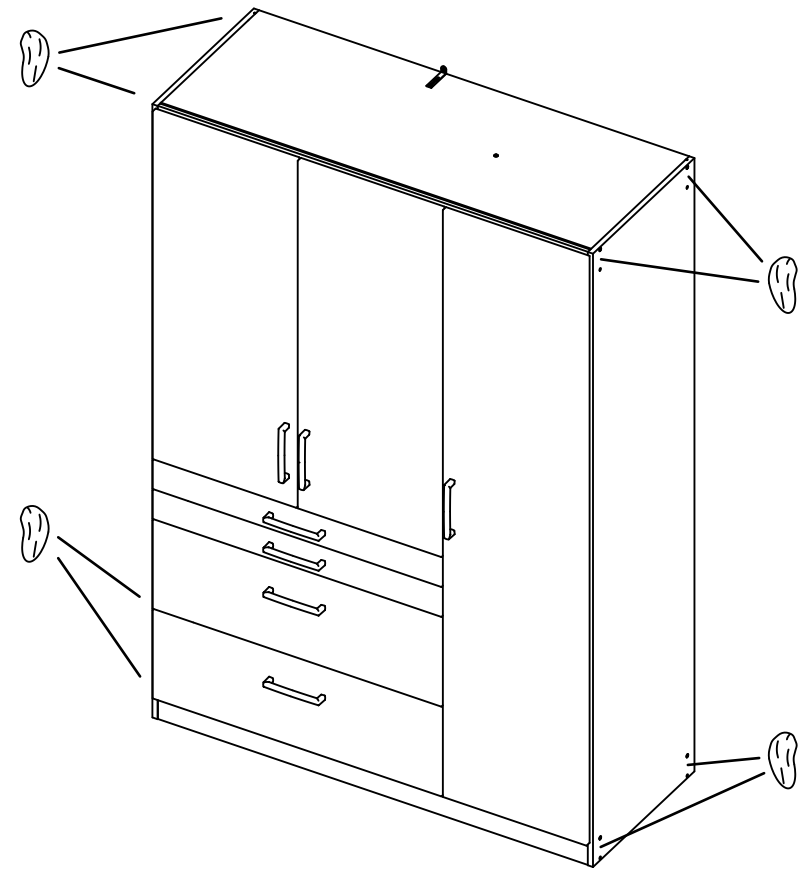
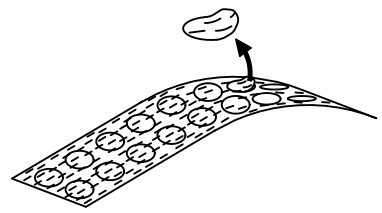
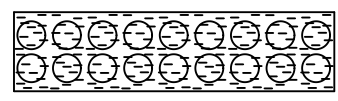


30 12



31

ABD-FOLIE  
147x46



32

