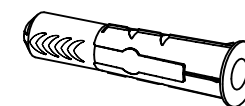
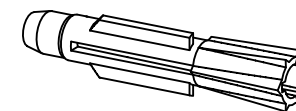
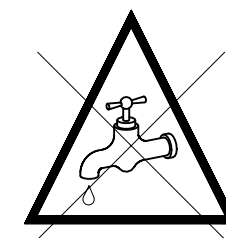
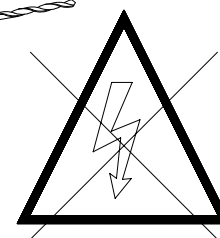
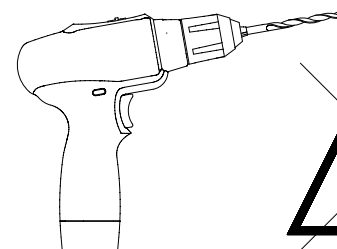
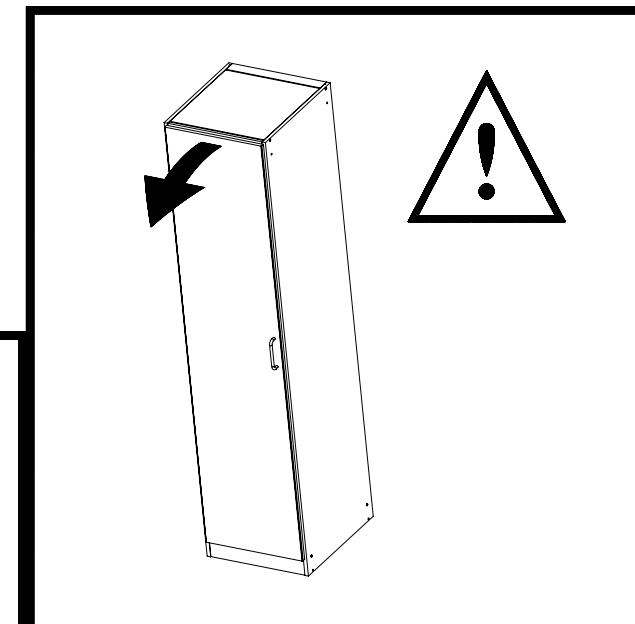
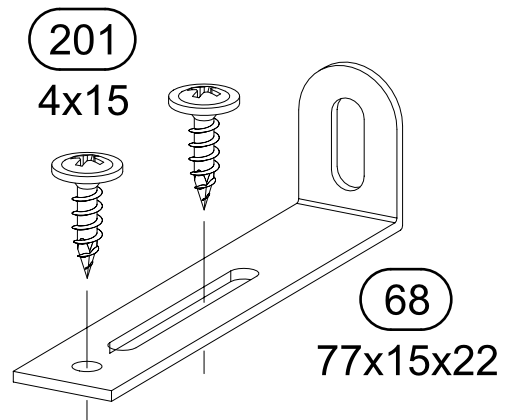
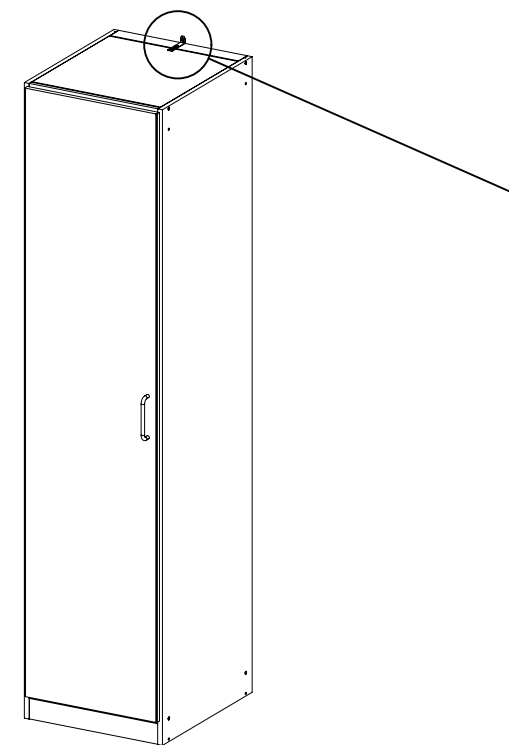
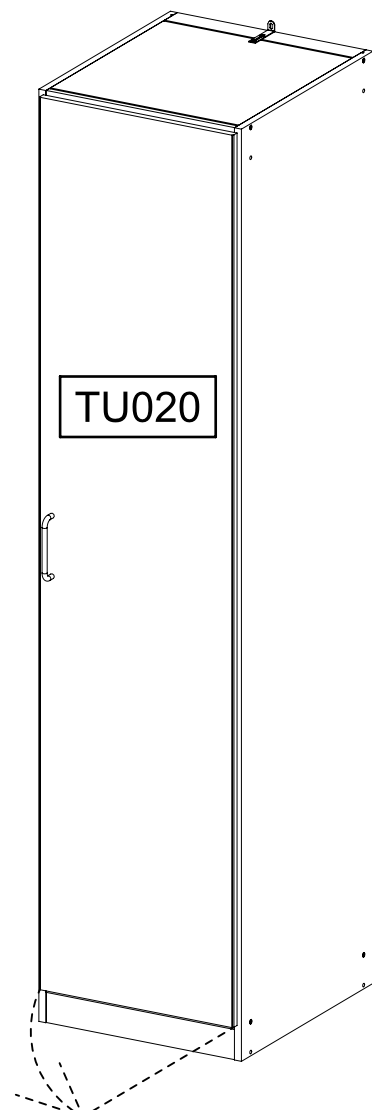
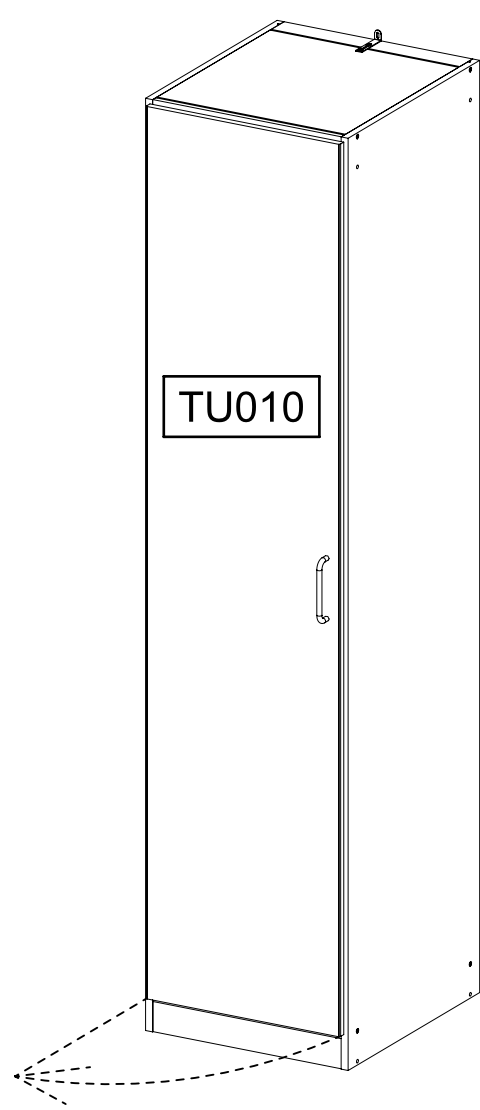
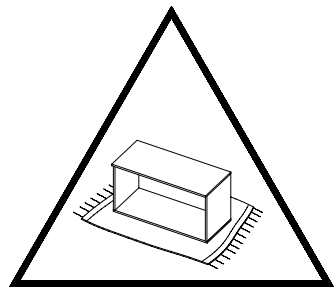
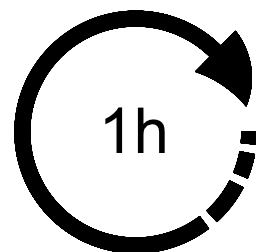
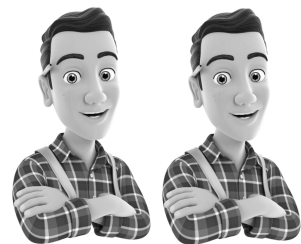
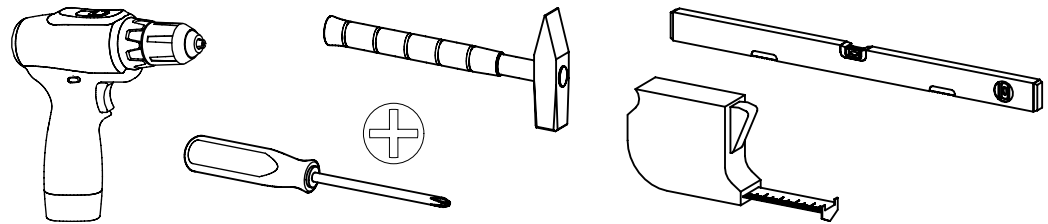
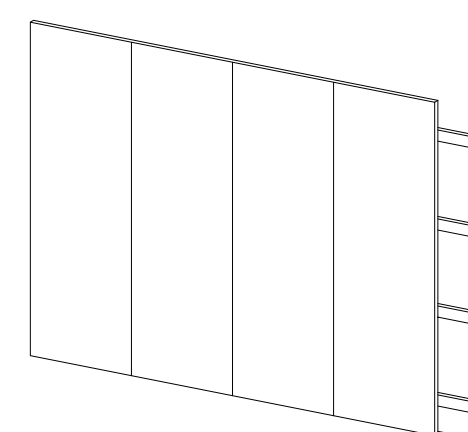
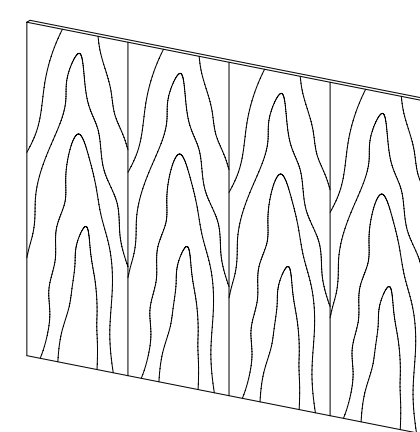
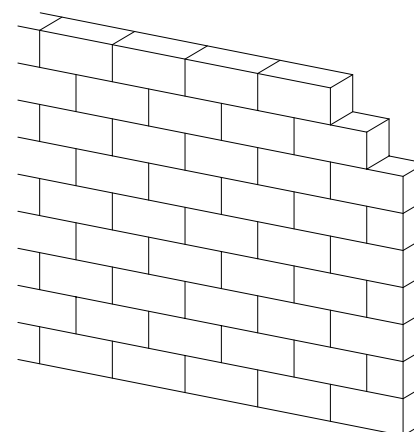
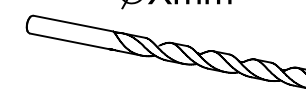
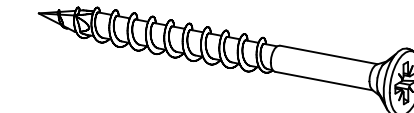
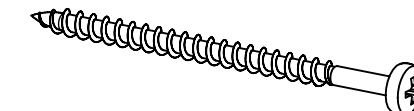


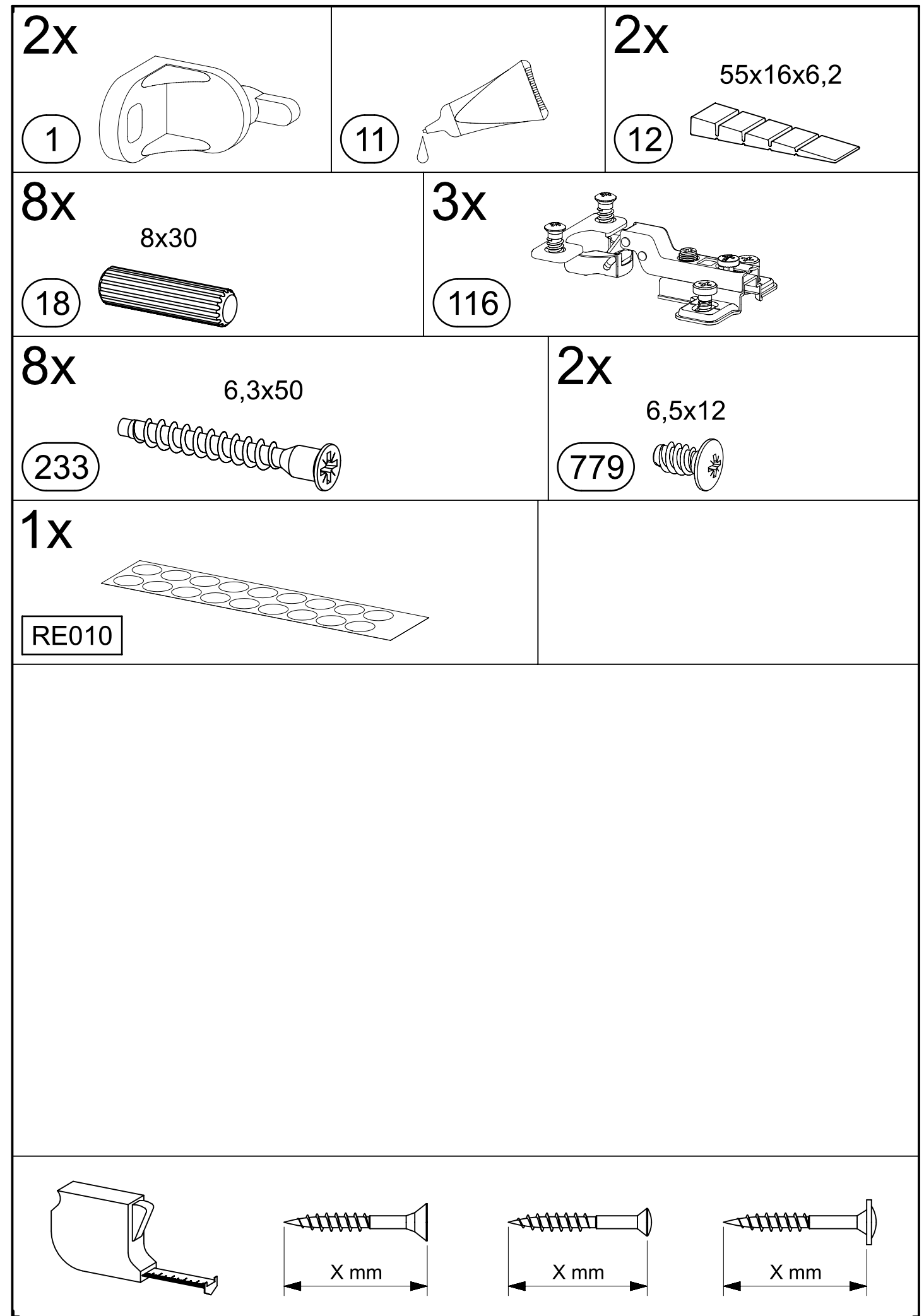
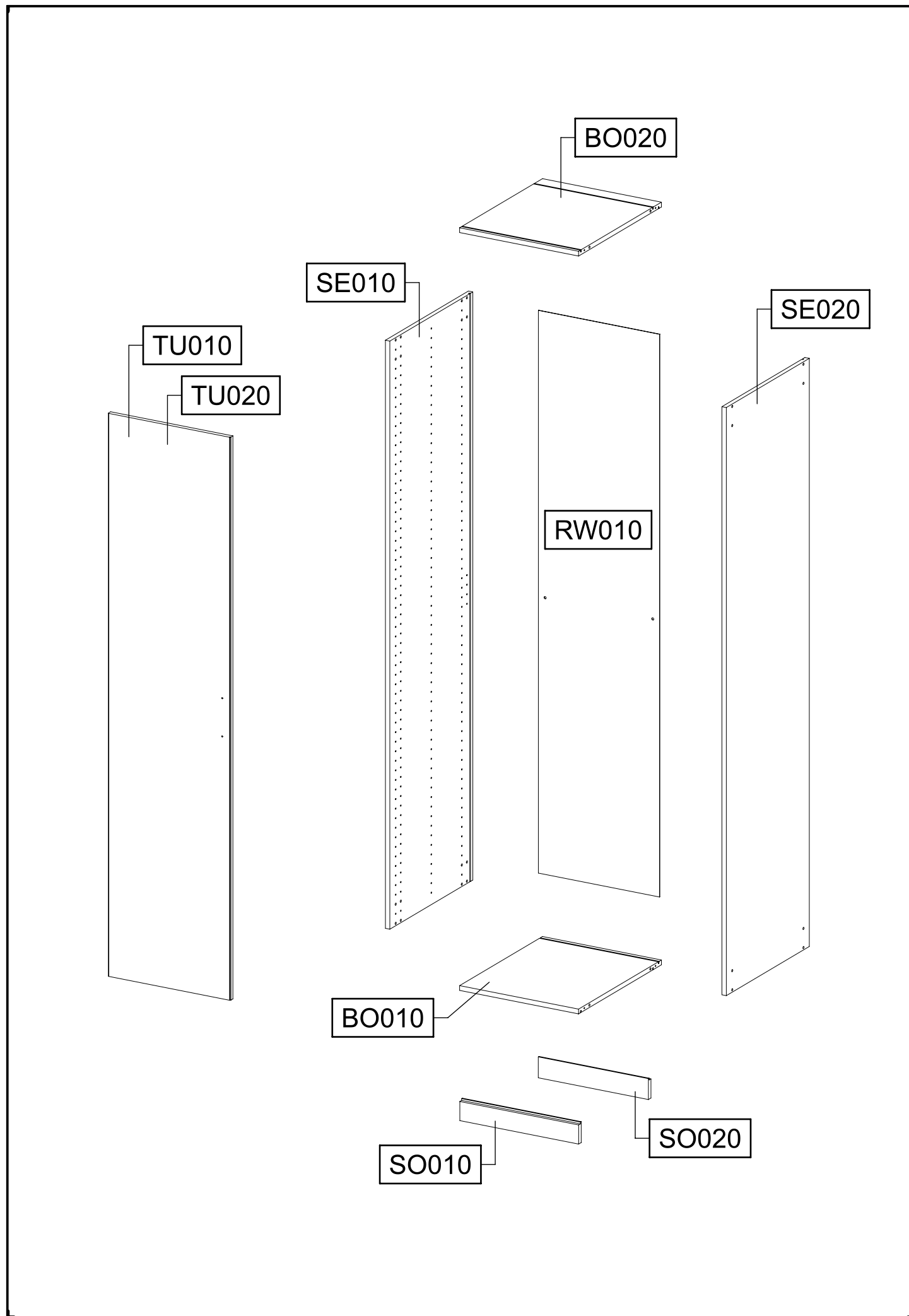
ML002_09

rauch

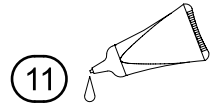


ØXmm

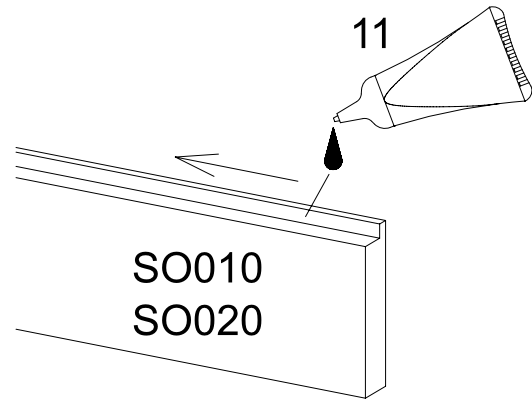




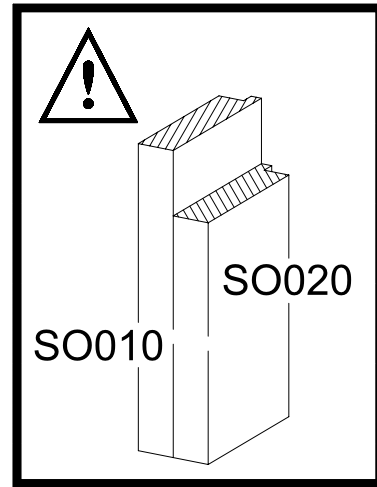
1



BO010

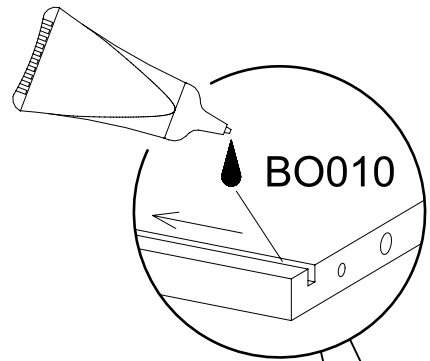


SO010
SO020

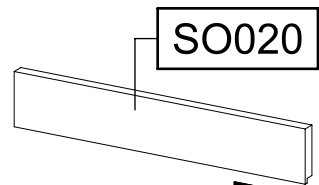


SO010

SO020

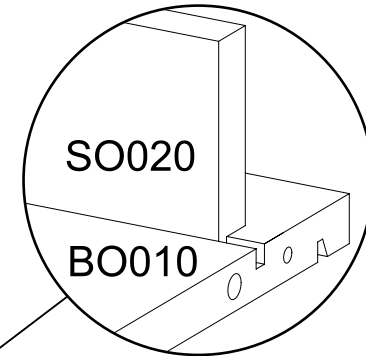


BO010



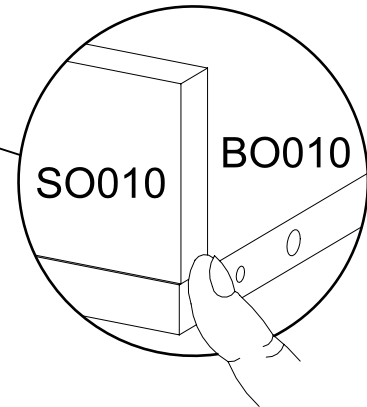
SO020

SO010



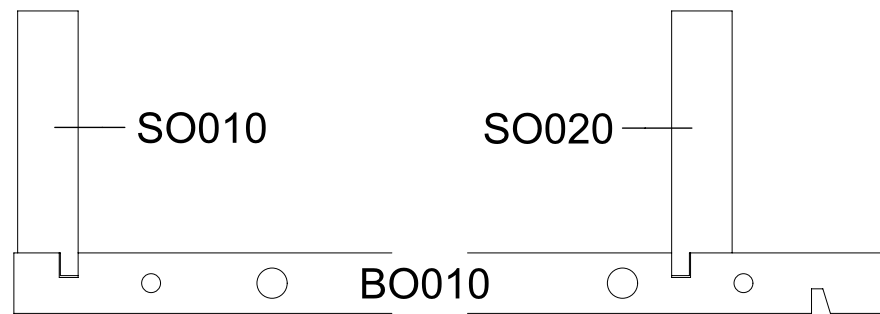
SO020

BO010



SO010

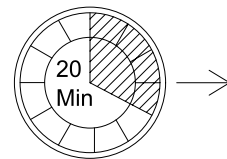
BO010



SO010

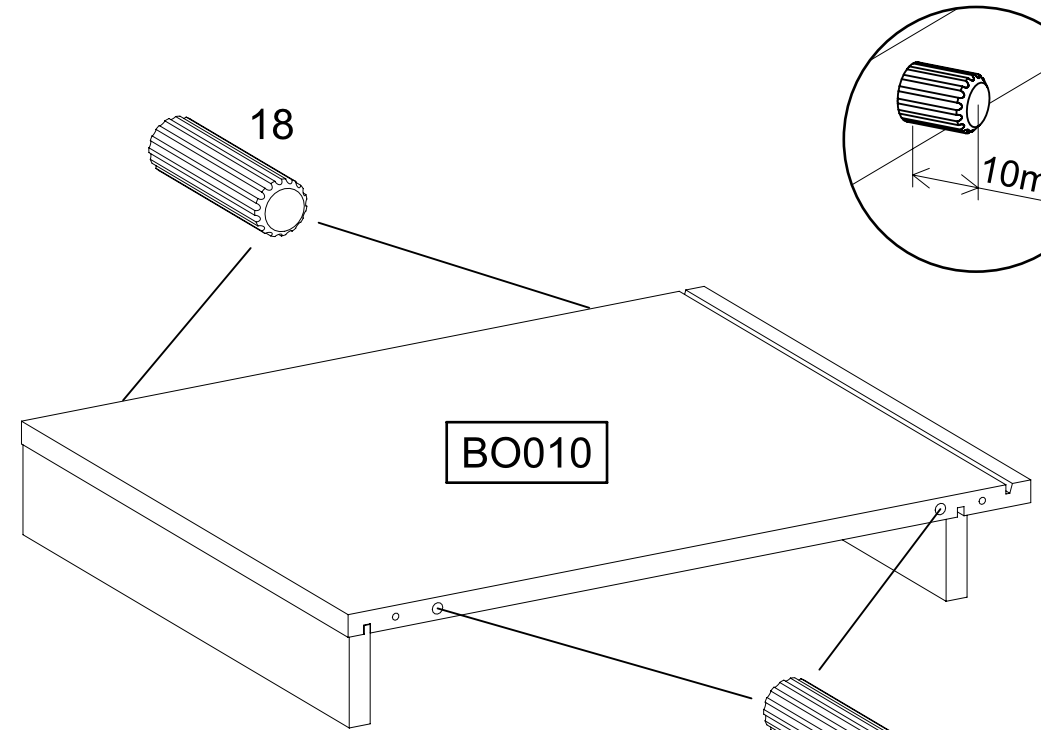
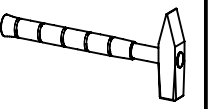
SO020

BO010



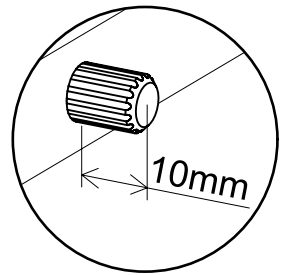
2

4x 18 8x30

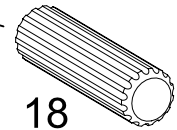


18

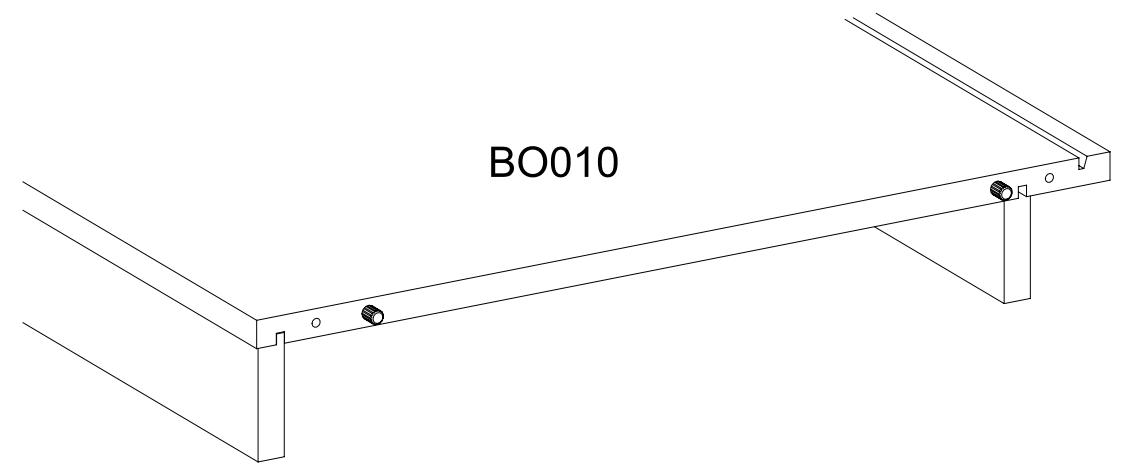
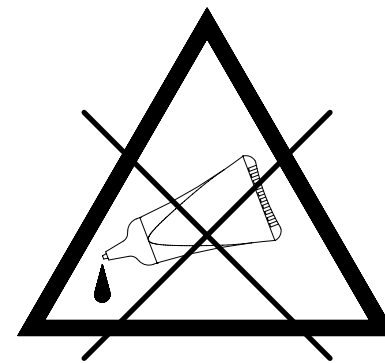
BO010



10mm



18



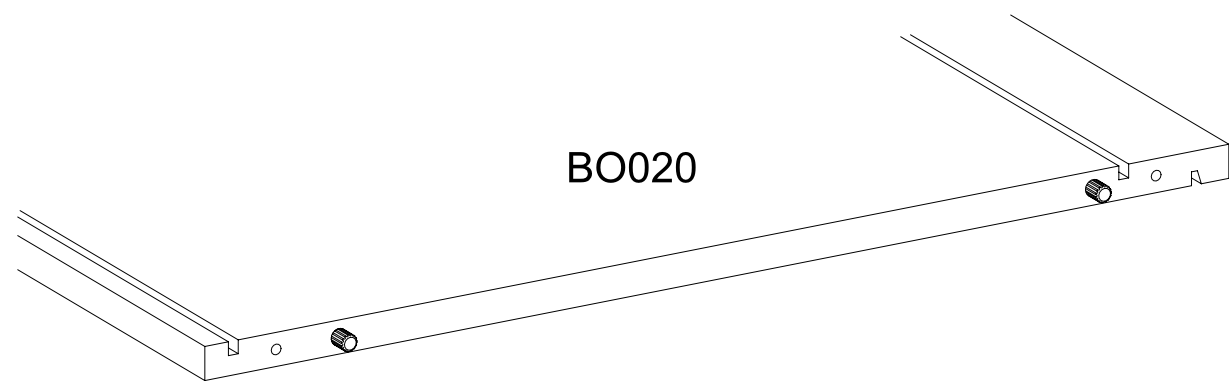
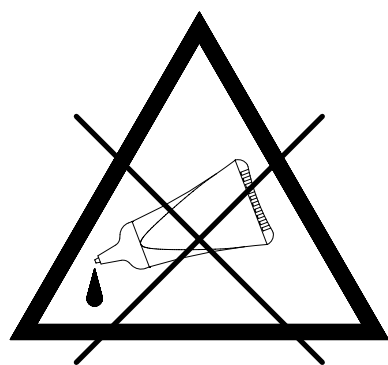
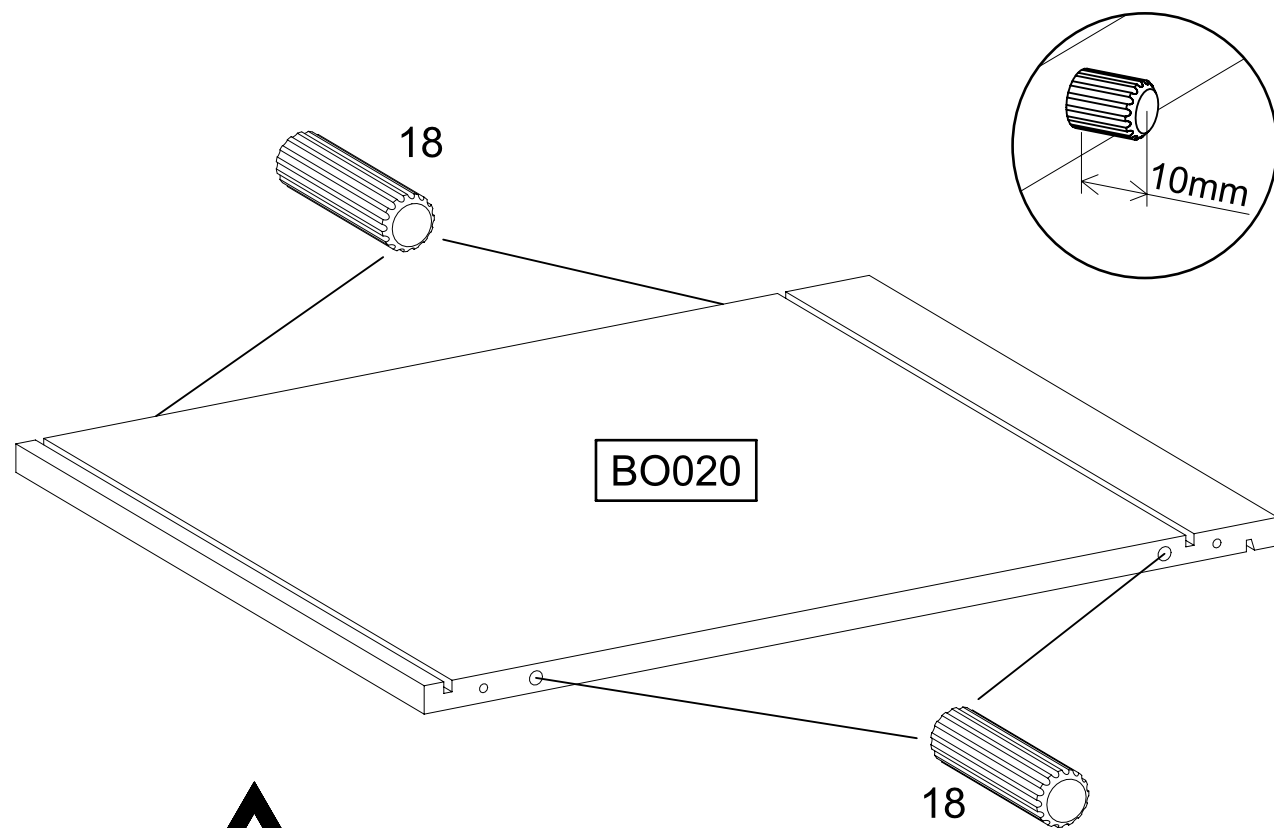
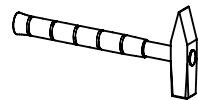
BO010

3

4x

18

8x30



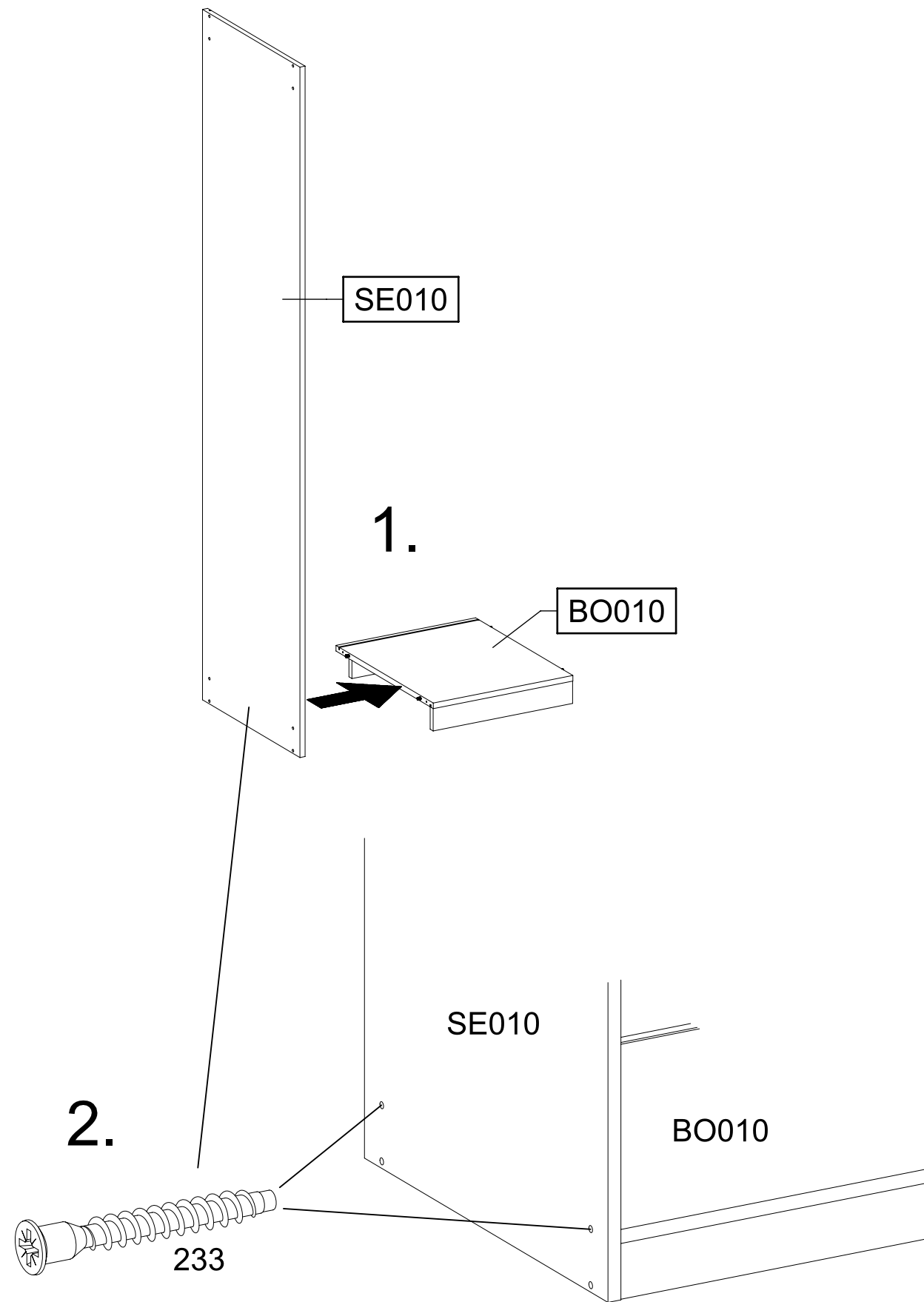
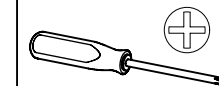
BO020

4

2x

233

6,3x50



SE010

1.

BO010

2.

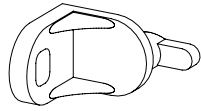
SE010

BO010

233

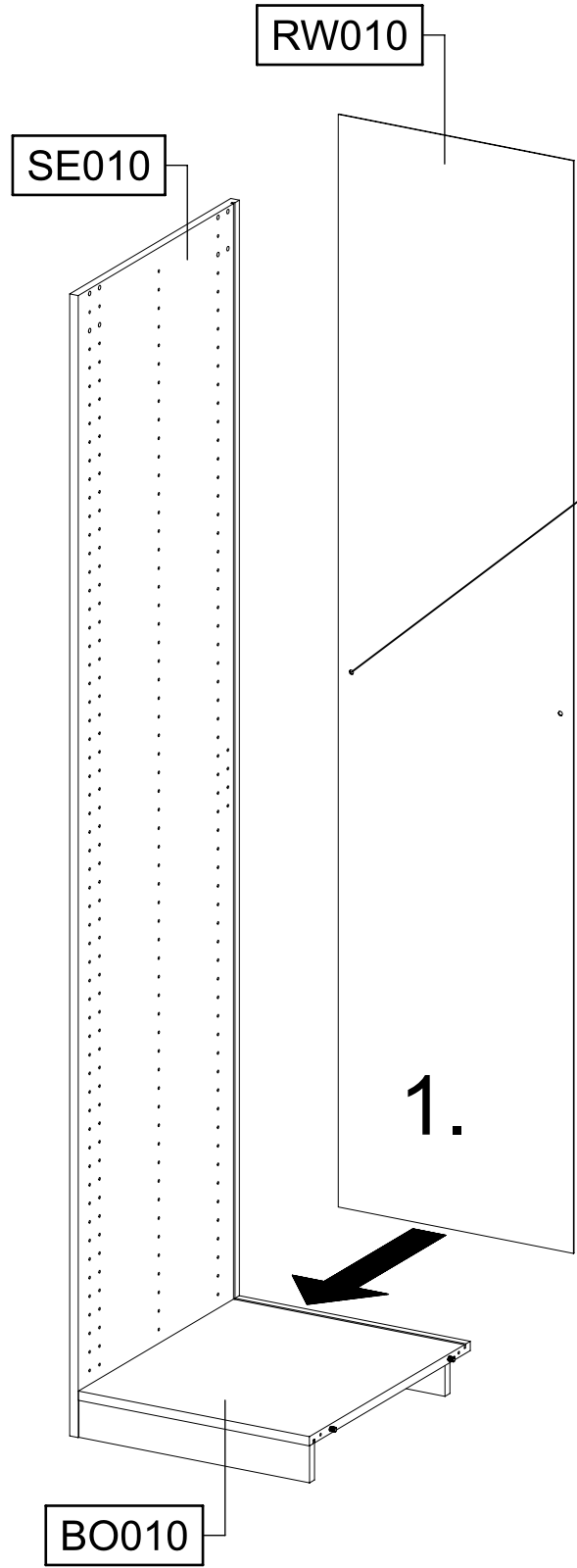
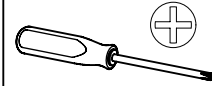
5

1x 1



1x 779

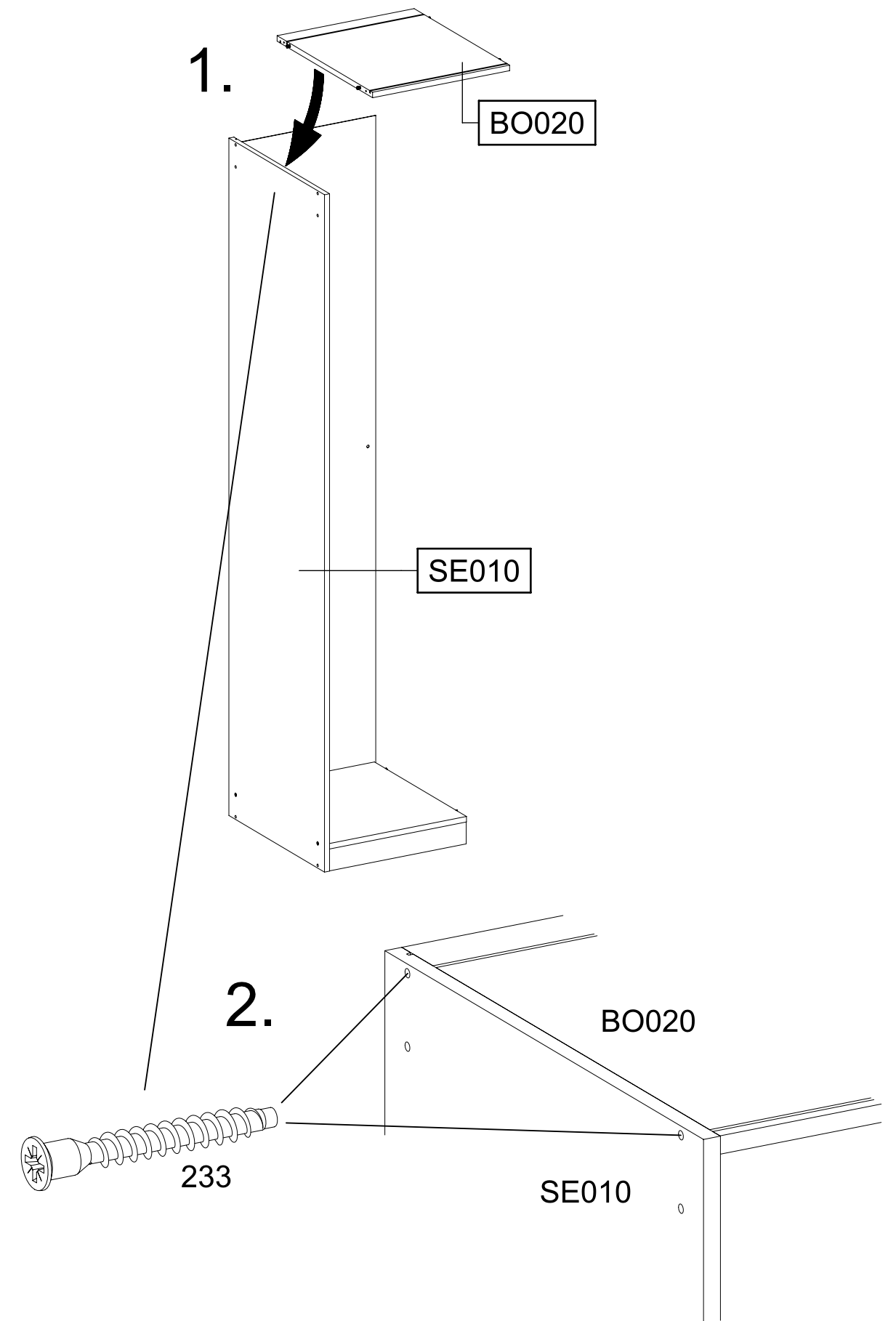
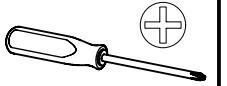
6,5x12



6

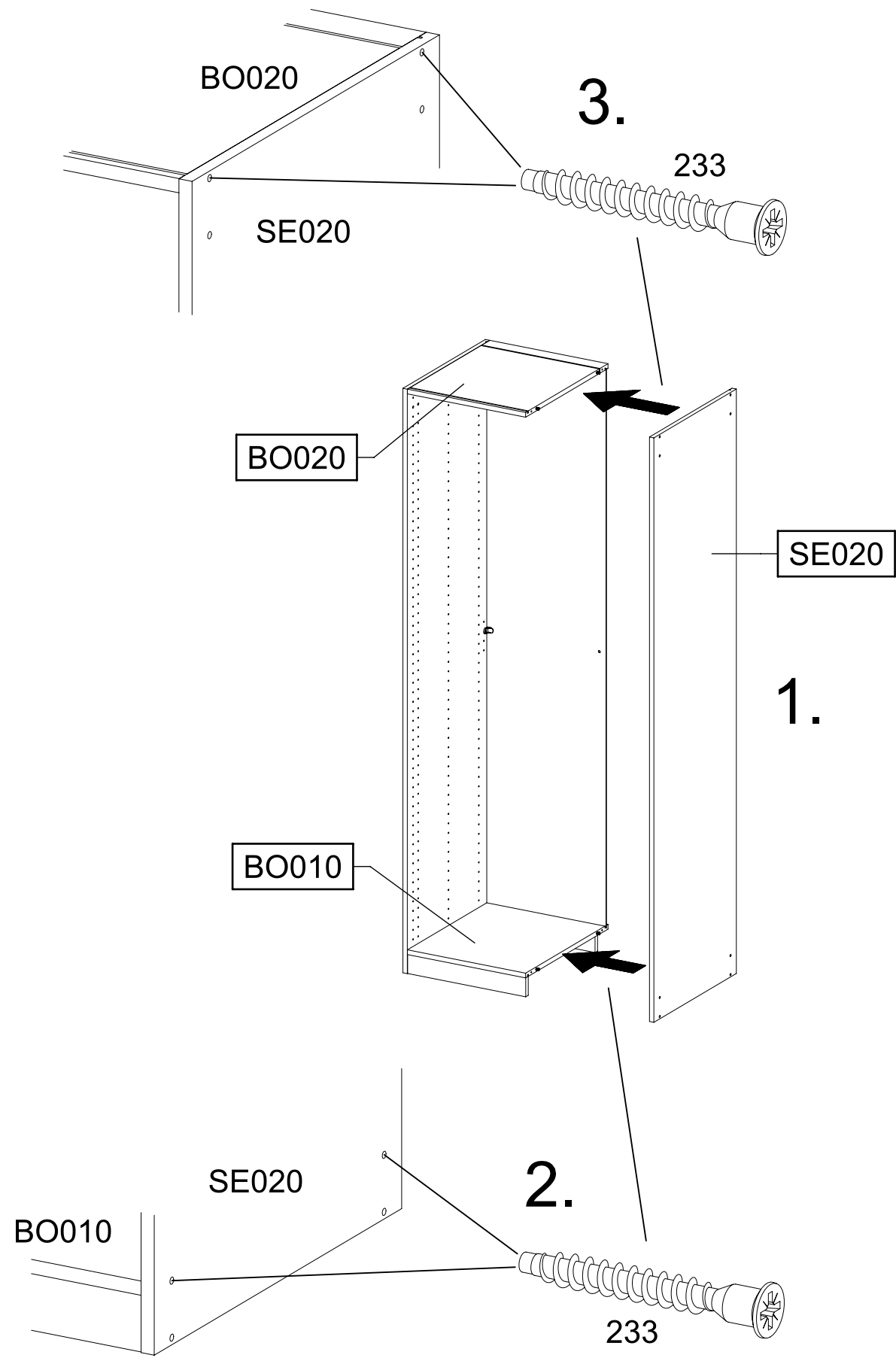
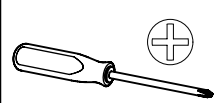
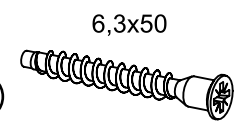
2x 233

6,3x50



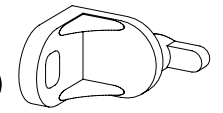
7

4x 233

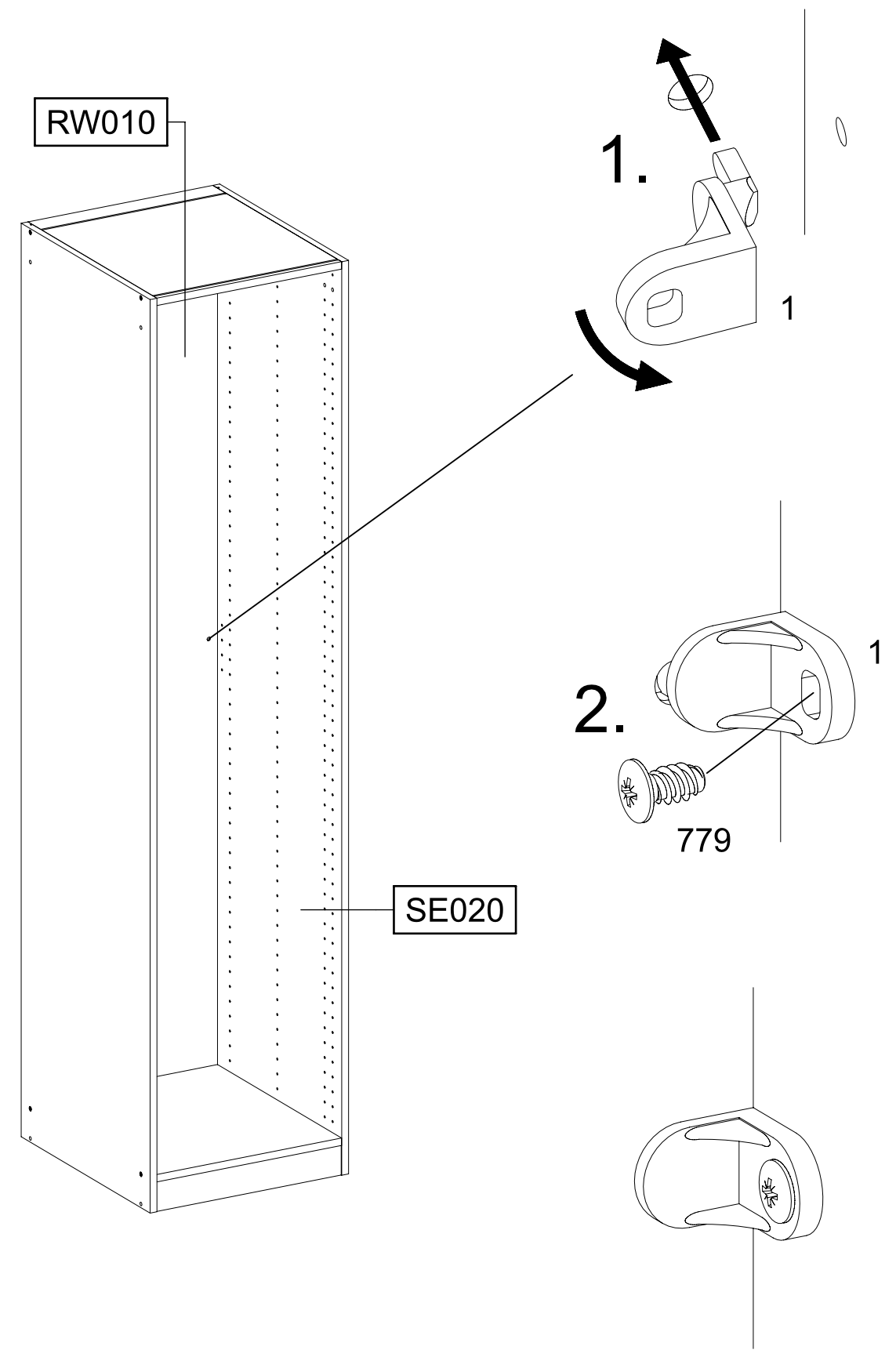
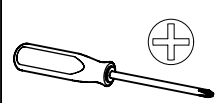


8

1x 1

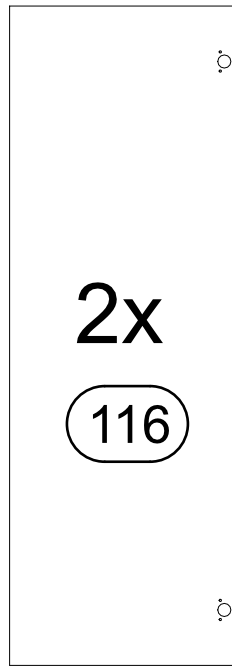
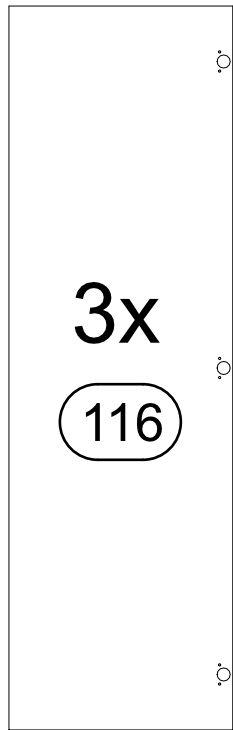
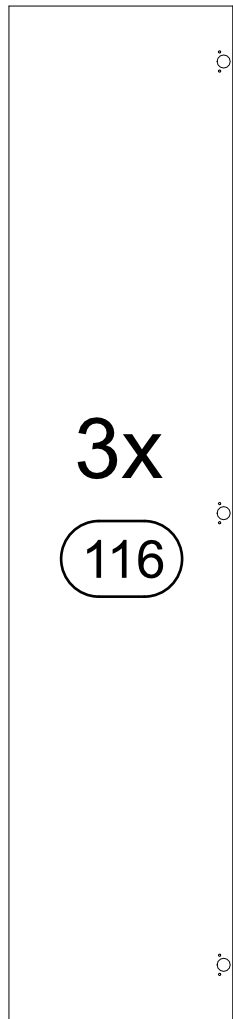
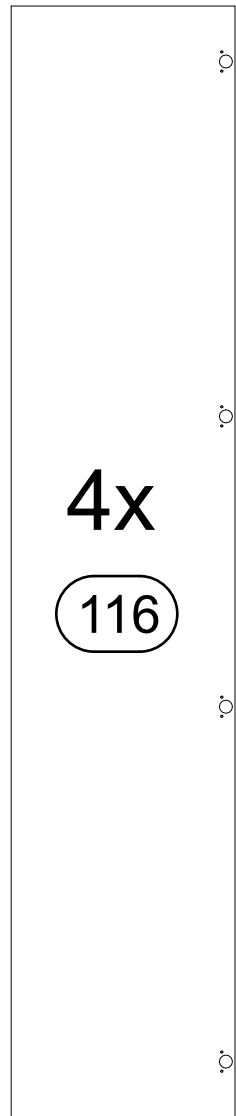
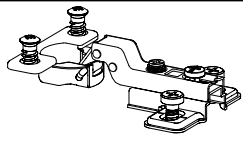


1x 779



9

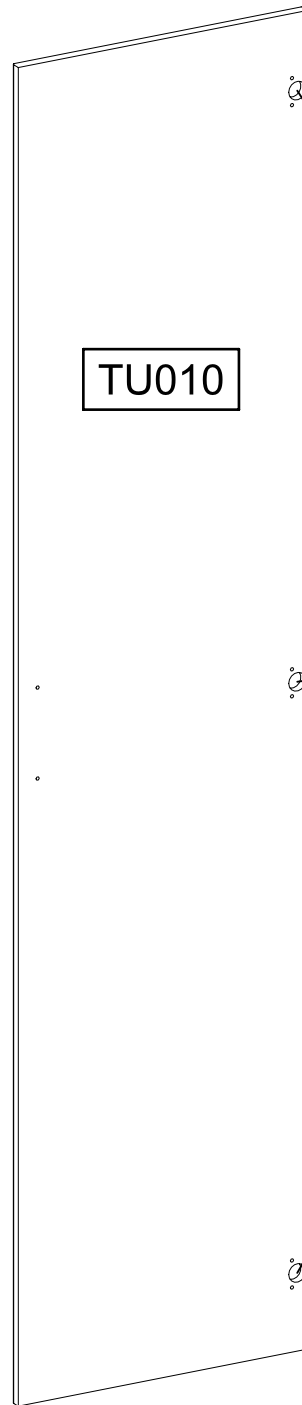
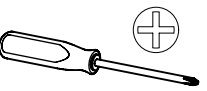
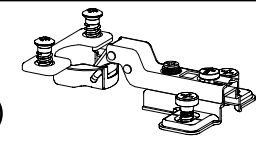
116



10

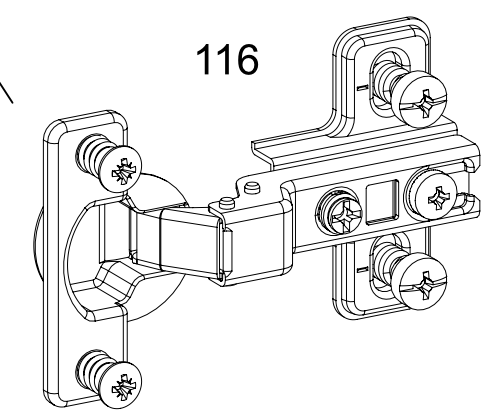
3x

116

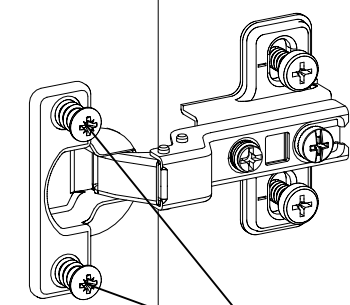


1.

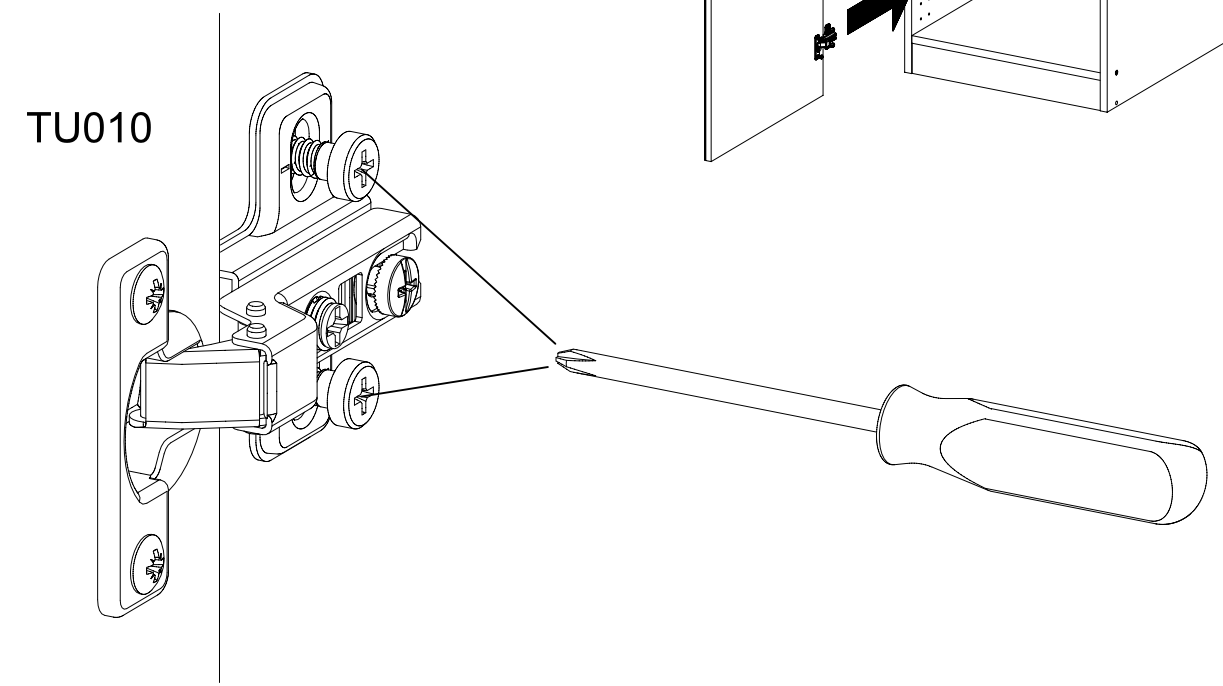
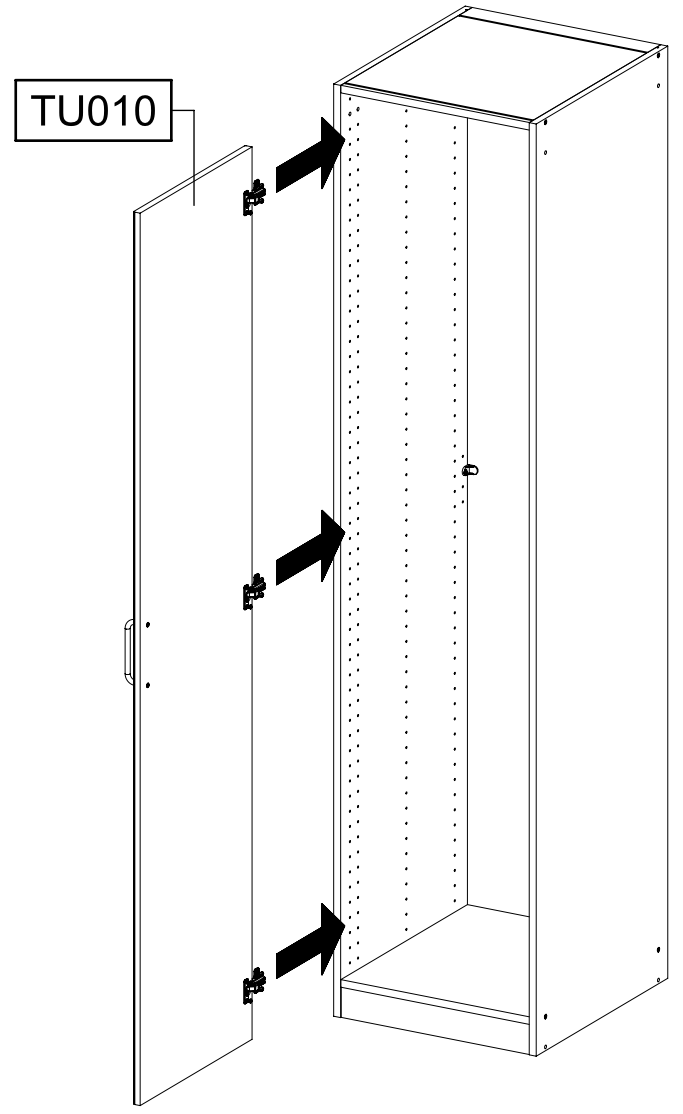
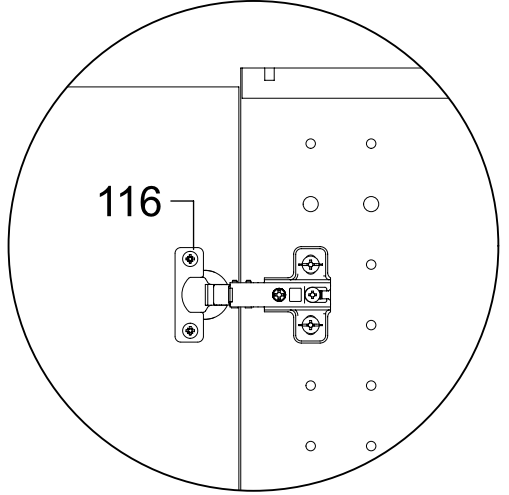
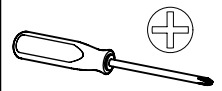
116



2.

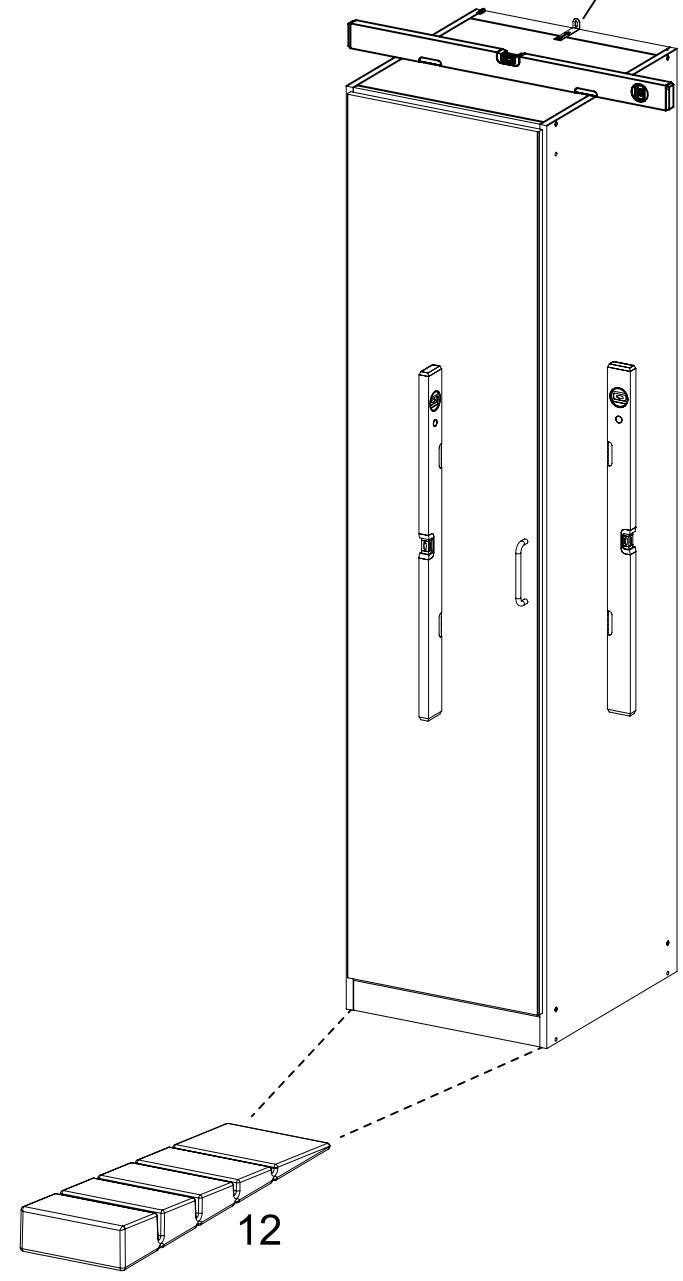
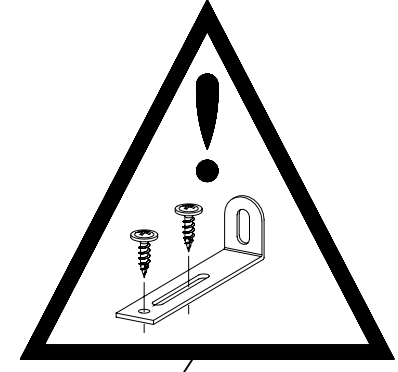
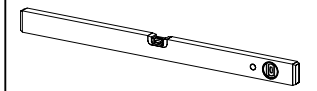


11



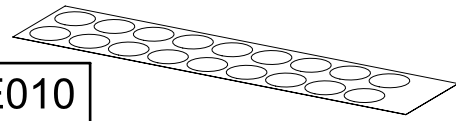
12

2x 12 55x16x6,2

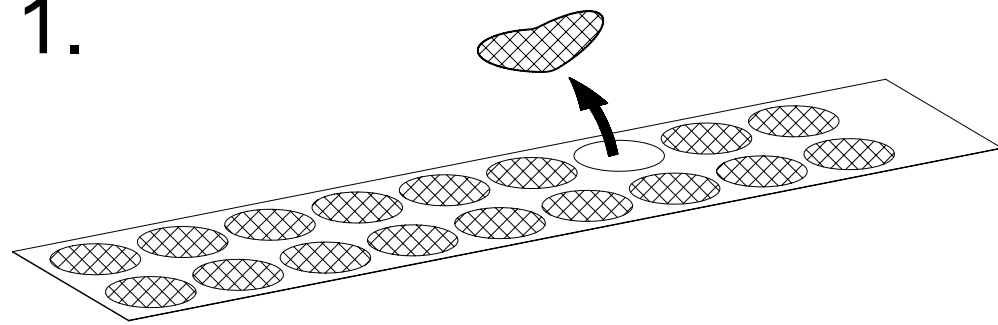


13

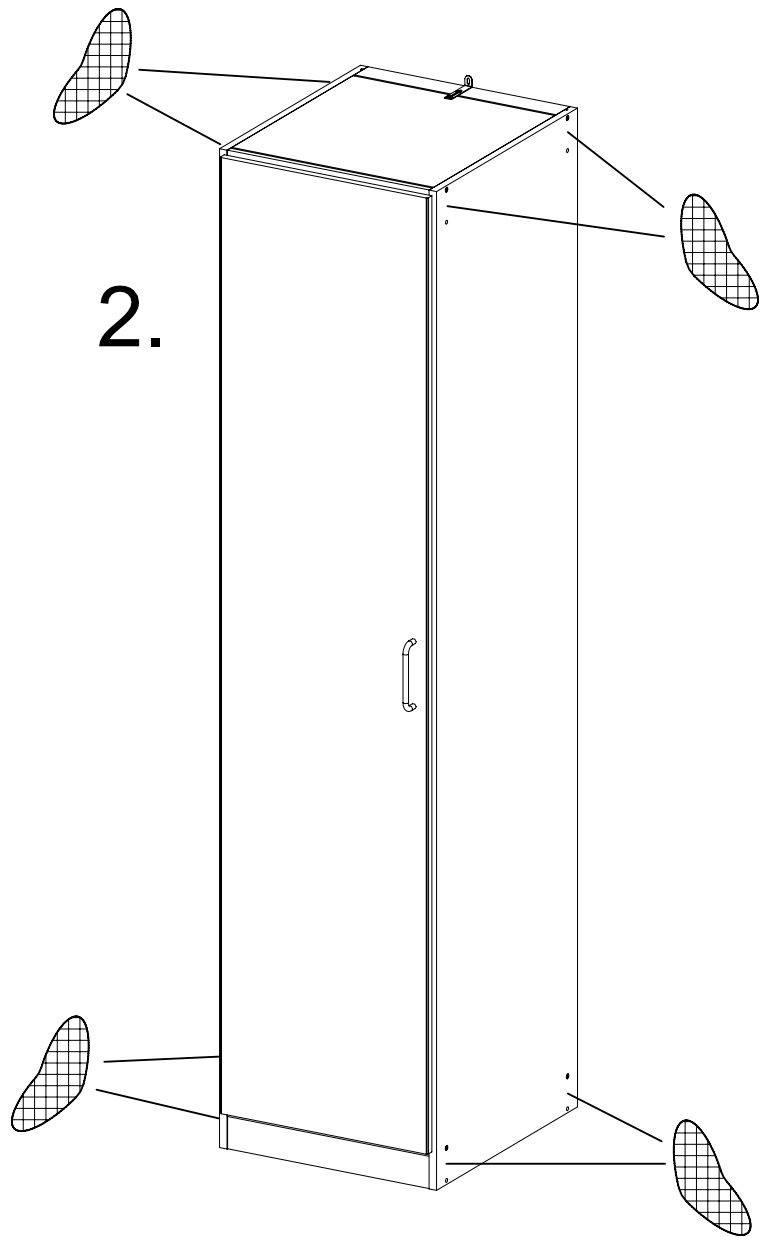
1x RE010



1.



2.



14

